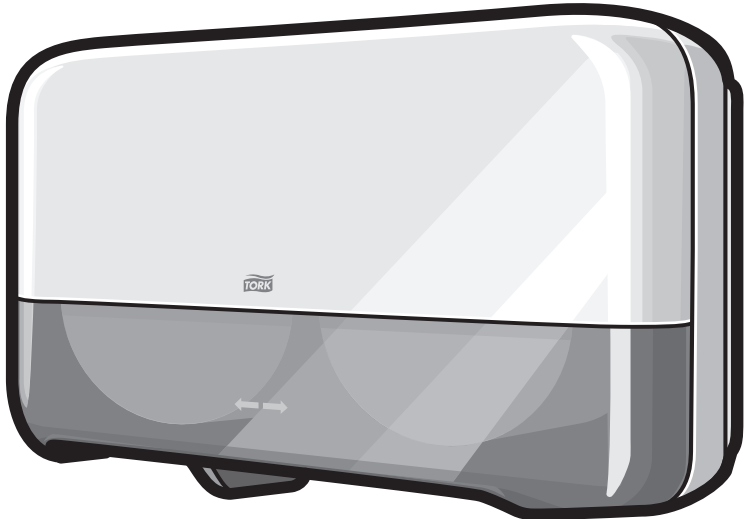


# Tork Mini Jumbo® 2-Roll Toilet Paper Dispenser

Elevation  
Design

T2



Think ahead.

EN



- To avoid a potential shock hazard to dispenser users, do not install dispenser directly above an electrical outlet or within 6"/15cm from any edge of an electrical outlet.
- Do not place dispenser in a position where users must reach over an electrical outlet to access the dispenser.
- It is the installers responsibility to ensure installation of unit complies with all applicable codes, standards, and regulatory requirements including building codes and electrical codes.



- Clean dispenser with mild detergent and soft cloth.



- Damaged or malfunctioning product should be disposed of immediately to avoid potential of injury.
- Products should be disposed of in accordance with applicable regulations.

FR



- Pour éviter tout risque de choc électrique aux utilisateurs, n'installez pas le distributeur directement au-dessus d'une prise électrique ou à moins de 6"/15cm du pourtour d'une prise électrique.
- Ne pas placer le distributeur à un endroit où les utilisateurs doivent passer les mains au-dessus d'une prise électrique pour y avoir accès.
- Il incombe aux installateurs de s'assurer que l'installation de l'unité est conforme à tous les codes, normes et exigences réglementaires applicables, y compris les codes du bâtiment et les codes de l'électricité.



- Nettoyez le distributeur avec un détergent doux et un chiffon propre.



- Les produits endommagés ou défectueux doivent être immédiatement jetés afin d'éviter tout risque de blessure.
- Les produits jetés doivent être éliminés conformément aux réglementations en vigueur.

ES



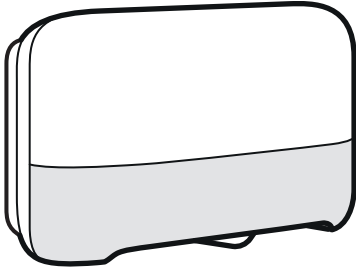
- Para evitar un posible riesgo de descarga eléctrica para los usuarios del dispensador, no lo instale directamente sobre un enchufe o a menos de 6"/15cm de cualquier borde de un enchufe.
- No coloque el dispensador en una posición en la que los usuarios debían alcanzar un enchufe para acceder al dispensador.
- Es responsabilidad del instalador garantizar que la instalación de la unidad cumpla con todos los códigos, las normas y los requisitos normativos aplicables, incluidos los códigos de construcción y los códigos eléctricos.



- Limpie el dispensador con un detergente moderado y un paño suaves.



- Los productos dañados o con mal funcionamiento deben desecharse inmediatamente para evitar posibles lesiones.
- Los productos deben desecharse de acuerdo con las reglamentaciones aplicables.



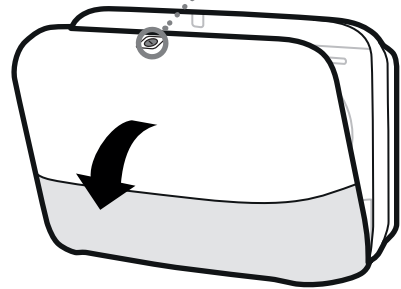
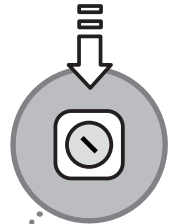
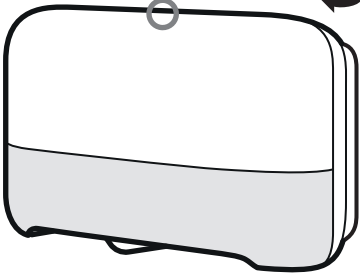
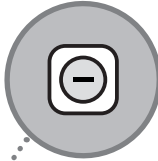
x1

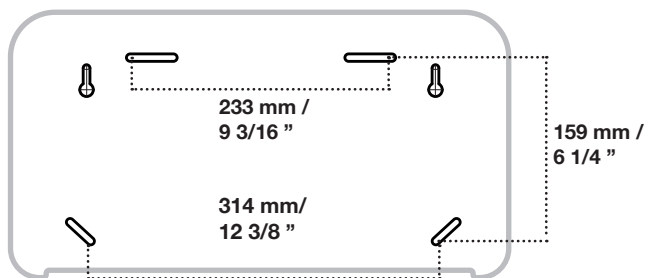
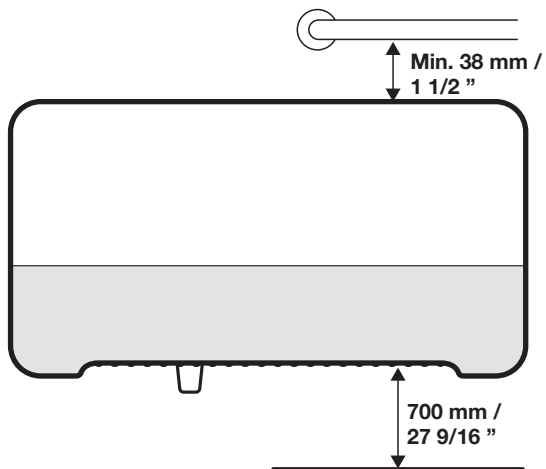
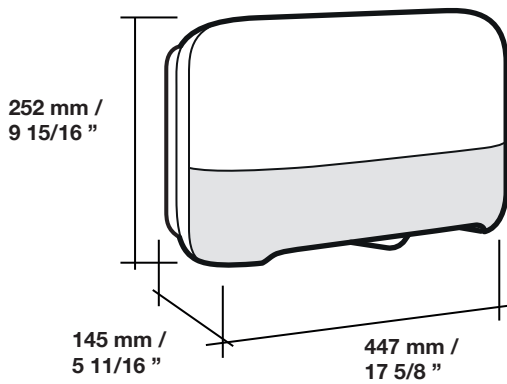


x4

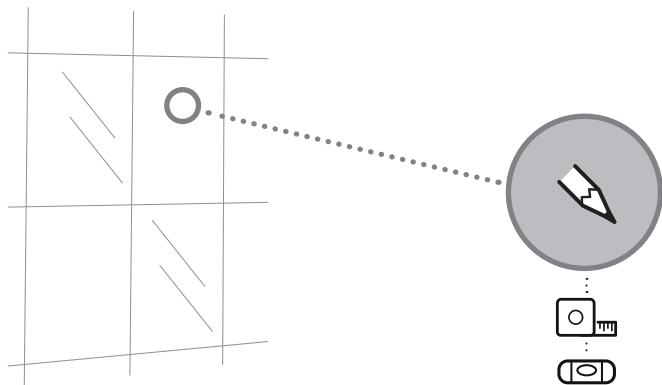


x4

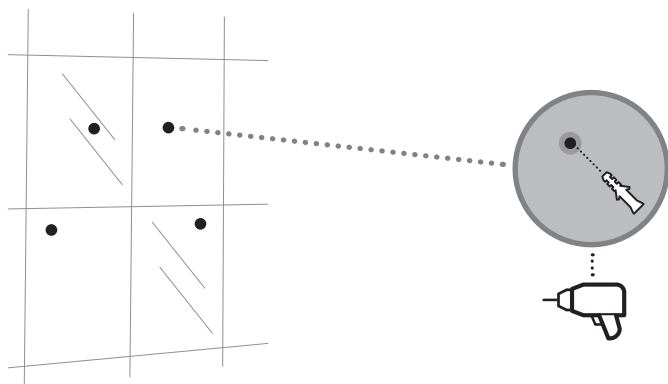




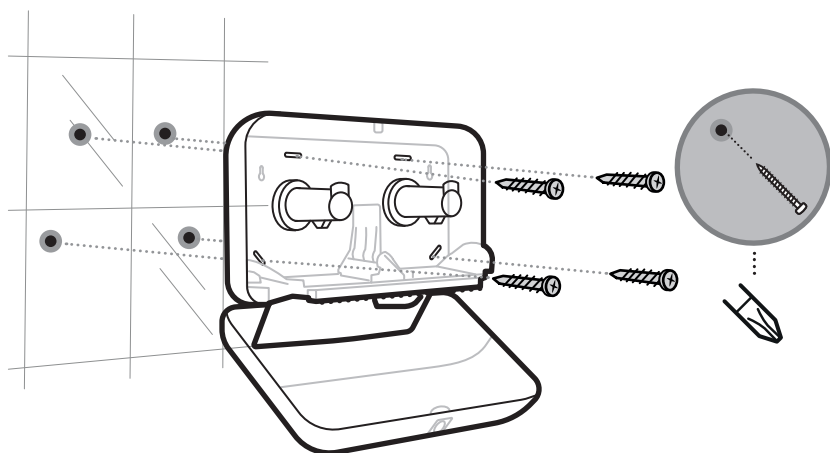
1



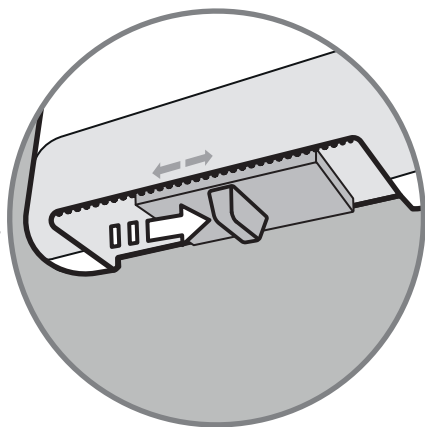
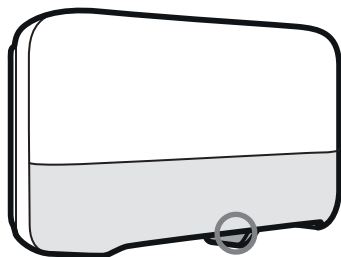
2



3

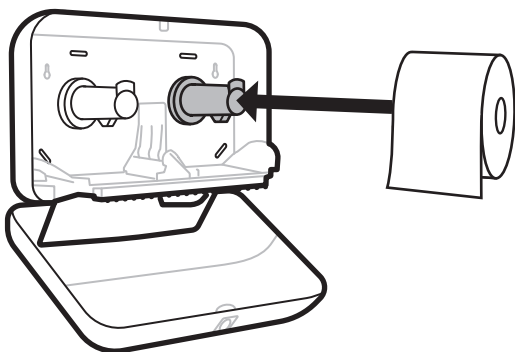


1

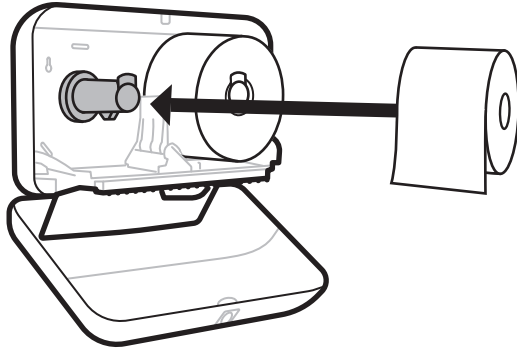


---

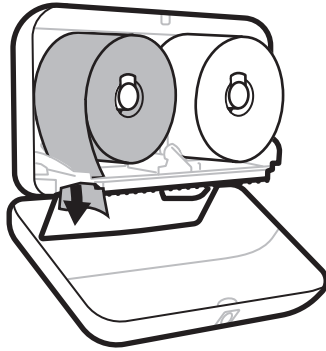
2



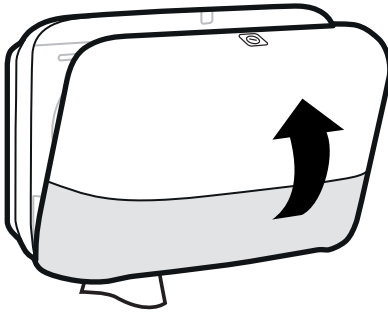
3



4



5





Manufactured by Essity Hygiene and Health AB  
SE-40503 Göteborg, Sweden  
Visiting address: Mölndals Bro 2, Mölndal  
[www.essity.com](http://www.essity.com), [www.torkglobal.com](http://www.torkglobal.com)  
Made in Mexico  
Patents/Brevets/Patentes: [www.essity.com/patents](http://www.essity.com/patents)  
EssityUK Limited  
Southfields Road, Dunstable, Bedfordshire, LU6 3EJ, UK

Manufactured for  
Essity Professional Hygiene North America LLC  
Philadelphia, Pennsylvania 19104  
[www.essity.com](http://www.essity.com), [www.torkglobal.com](http://www.torkglobal.com)  
Made in Mexico  
Patents/Brevets/Patentes: [www.essity.com/patents](http://www.essity.com/patents)