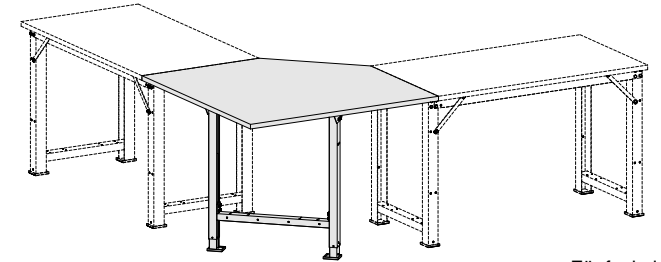
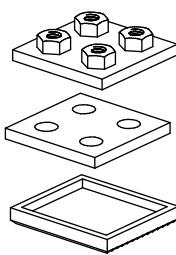


M8x20

M8x14

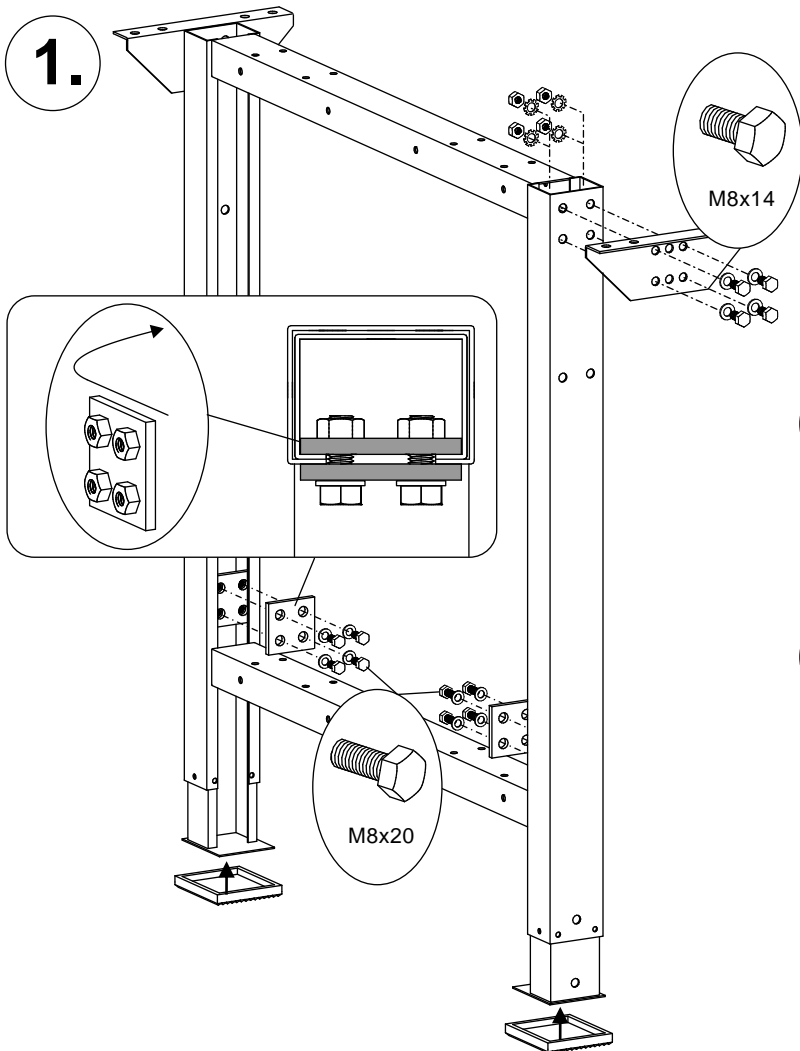
5x20

M8

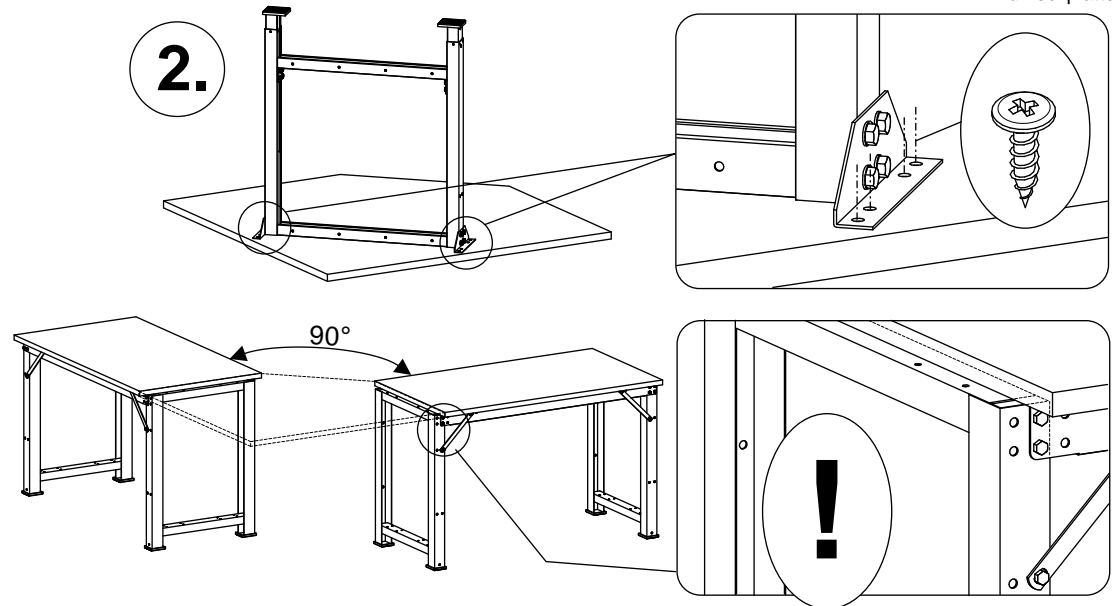


Fünfeckplatte

1.



2.



3.

4.

