

# 6 × 12 M TENT

## INSTRUCTION MANUAL

---

<b>DK</b>	<b>PARTYTELT</b> Brugsanvisning	<b>2</b>
<b>N</b>	<b>PARTYTELT</b> Bruksanvisning	<b>5</b>
<b>S</b>	<b>PARTYTÄLT</b> Bruksanvisning	<b>8</b>
<b>FI</b>	<b>JUHLATELTTA</b> Käyttöohje	<b>11</b>
<b>GB</b>	<b>6 × 12 M TENT</b> Instruction manual	<b>14</b>
<b>D</b>	<b>PARTYZELT</b> Gebrauchsanweisung	<b>17</b>



# BRUGSANVISNING

## Introduktion

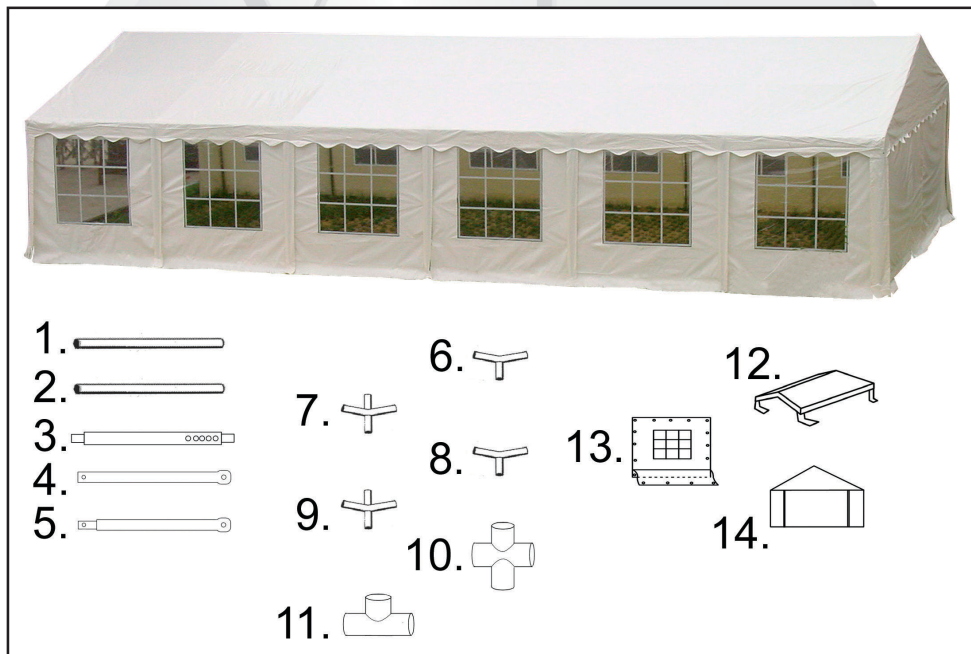
For at du kan få mest mulig glæde af dit nye partytelt, beder vi dig gennemlæse denne brugsanvisning og de vedlagte sikkerhedsforskrifter, før du tager partyteltet i brug. Vi anbefaler dig desuden at gemme brugsanvisningen, hvis du senere skulle få brug for at genopfriske din viden om partyteltet.

## Tekniske data

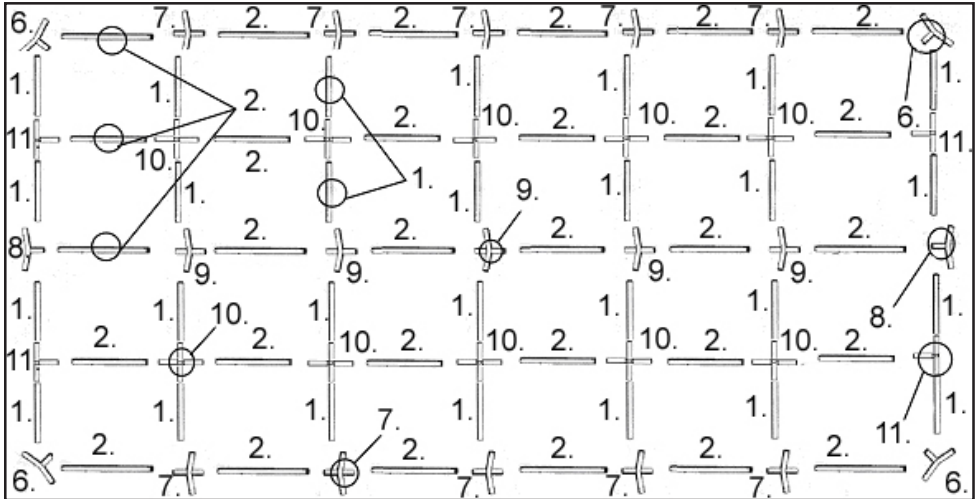
Teltstænger: 1,20 mm stålrør, diameter 38 mm  
 Teltduk: polyethylen, 240 g/m<sup>2</sup>  
 Sidehøjde: 2,12 m  
 Midterhøjde: 2,98 m

## Partyteltets dele

1. Korte stænger (28 stk.)
2. Lange stænger (30 stk.)
3. Ben (14 stk.)
4. Tværstivere, hunkobling (7 stk.)
5. Tværstivere, hankobling (7 stk.)
6. 3-vejshjørner 110° (4 stk.)
7. 4-vejshjørner 110° (8 stk.)
8. 3-vejshjørner 140° (2 stk.)
9. 4-vejshjørner 140° (4 stk.)
10. Lige korsstykker (10 stk.)
11. Lige T-stykker (4 stk.)
12. Tag (1 stk.)
13. Sidepaneler (12 stk.)
14. Dørpaneler (2 stk.)



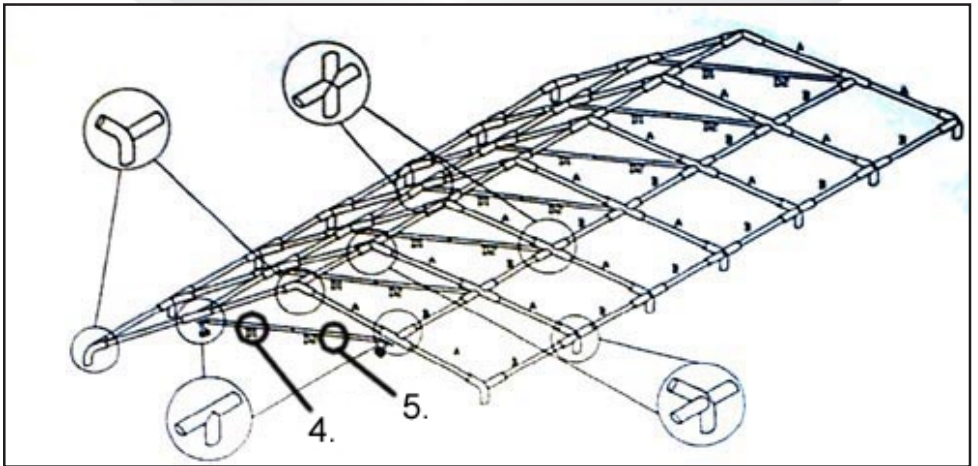
## BRUGSANVISNING



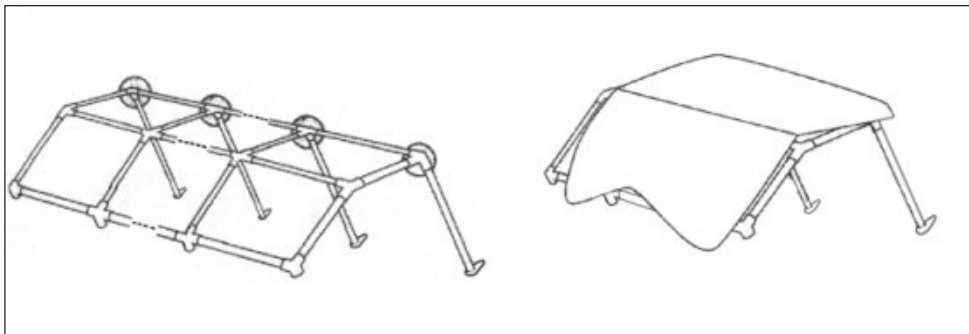
## Opstilling

Læg samtlige stænger, stykker og hjørner ud på jorden som vist på den øverste tegning. Skub stængerne ind i hjørnerne, korsstykkerne og T-stykkerne.

Saml tværstiverne (4 og 5) parvis, og monter dem mellem T-stykkerne/korsstykkerne som vist på den nederste tegning.



## BRUGSANVISNING



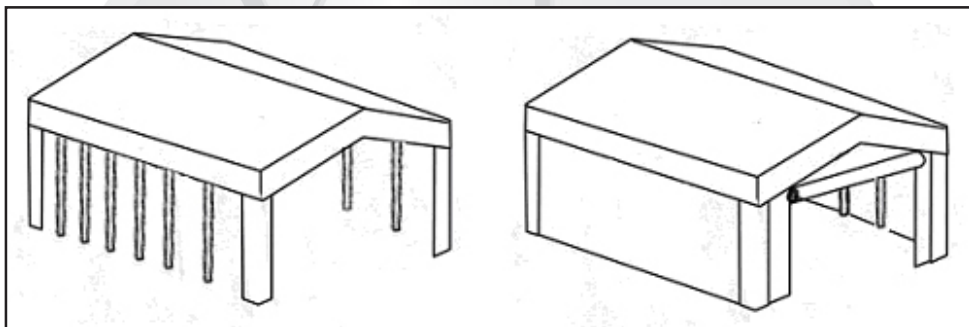
Løft den ene side af tagkonstruktionen, og isæt benene (3).

Træk herefter taget (12) hen over tagkonstruktionen, og bind det fast.

Løft herefter den anden side af tagkonstruktionen, og monter de resterende ben.

Hæng sidepanelerne op.

Partyteltet kan sikres med barduner eller andre forankringer, hvis det er nødvendigt.



### Rengøring og vedligehold

Taget og sidepanelerne kan vaskes i sæbevand. Mug og skjolder kan fjernes med en mild klorinopløsning. Følg producentens anvisninger, og afprøv altid klorinopløsningen på et sted, der ikke kan ses, for at sikre, at det ikke forårsager misfarvning.

Bemærk! Partyteltet må ikke pakkes sammen i våd tilstand. Lad det tørre helt, inden du pakker det sammen.

# BRUKSANVISNING

## Introduksjon

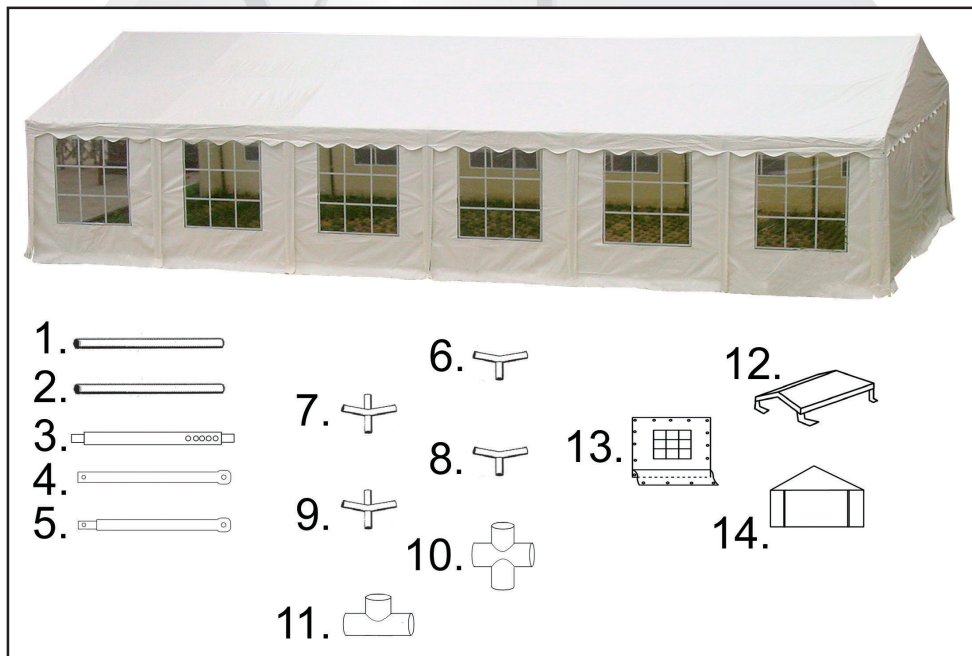
For at du skal få mest mulig glede av det nye partyteltet ditt, bør du lese denne bruksanvisningen og de vedlagte sikkerhetsforskriftene før du begynner å bruke partyteltet. Vi anbefaler deg også å ta være påbruksanvisningen i tilfelle du skulle få behov for å lese mer om partyteltets funksjoner om igjen senere.

## Tekniske data

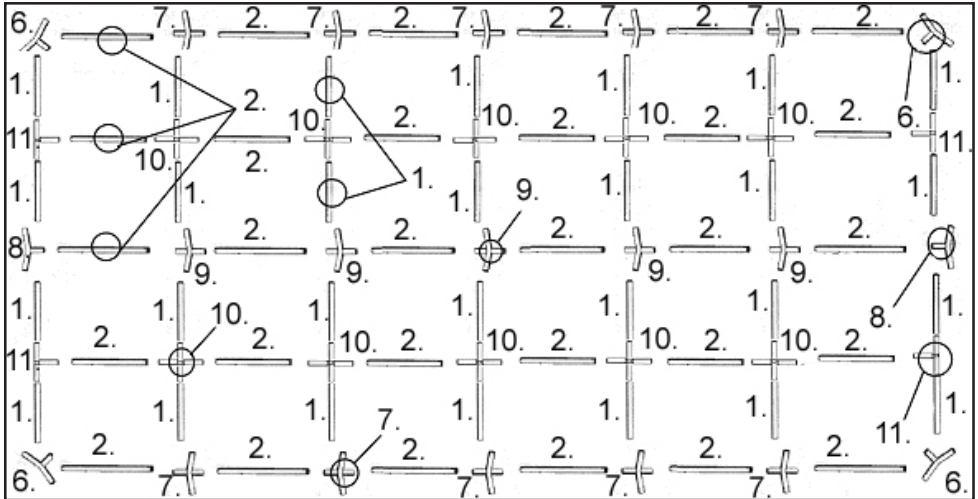
Teltstenger: 1,20 mm stålør, 38 mm diameter  
 Teltduk: polyetylen, 240 g/m<sup>2</sup>  
 Vegghøyde: 2,12 m  
 Mønehøyde: 2,98 m

## Partyteltets deler

1. Korte stenger (28 stk.)
2. Lange stenger (30 stk.)
3. Bein (14 stk.)
4. Tverrstivere, hunnkobling (7 stk.)
5. Tverrstivere, hannkobling (7 stk.)
6. 3-veishjørner 110° (4 stk.)
7. 4-veishjørner 110° (8 stk.)
8. 3-veishjørner 140° (2 stk.)
9. 4-veishjørner 140° (4 stk.)
10. Like korsstykker (10 stk.)
11. Like T-stykker (4 stk.)
12. Takduk (1 stk.)
13. Veggduker (12 stk.)
14. Dørpaneler (2 stk.)



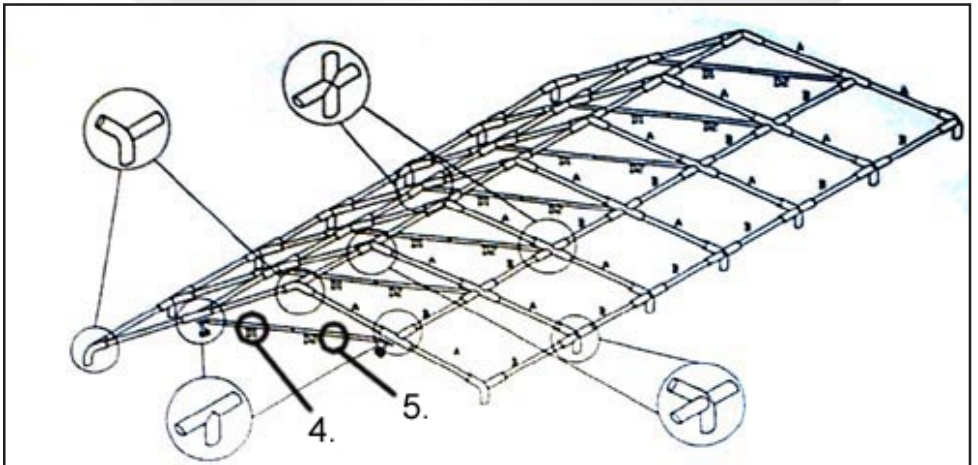
## BRUKSANVISNING



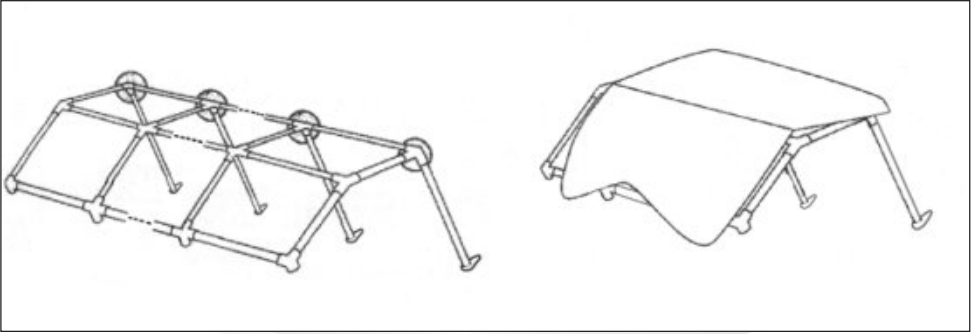
## Oppstilling

Legg samtlige stenger, stykker og hjørner på bakken som vist på den øverste tegningen. Skyv stengene inn i hjørnene, korsstykkene og T-stykkene.

Samle tverrstiverne (4 og 5) parvis og monter dem mellom T-stykkene/korsstykkene som vist på den nederste tegningen.



## BRUKSANVISNING



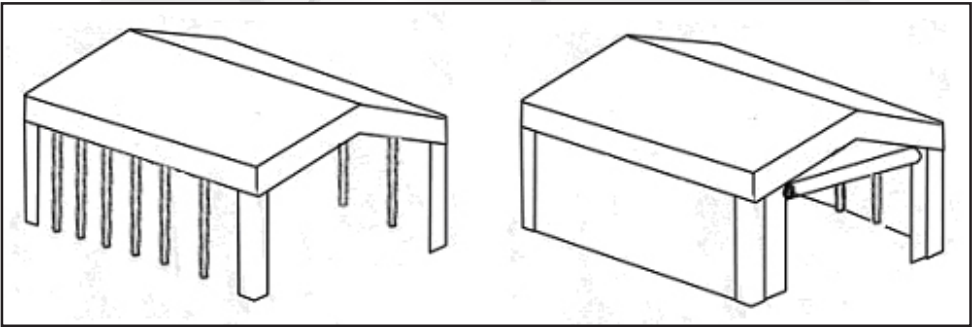
Løft den ene siden av takkonstruksjonen og monter beina (3).

Trekk deretter takduken (12) over takkonstruksjonen og bind den fast.

Løft deretter den andre siden av takkonstruksjonen og monter de resterende beina.

Heng opp veggdukene.

Partyteltet kan sikres med barduner eller andre forankringer hvis det er nødvendig.



### Rengjøring og vedlikehold

Tak- og veggdukene kan vaskes i såpevann. Mugg og skjolder kan fjernes med en mild kloroppløsning. Følg produsentens anvisninger, og test alltid kloroppløsningen på et sted som ikke kan ses, for å sikre at den ikke forårsaker misfarging.

Merk! Partyteltet må ikke pakkes sammen i våt tilstand. La det tørke helt før du pakker det sammen.

# BRUKSANVISNING

## Introduktion

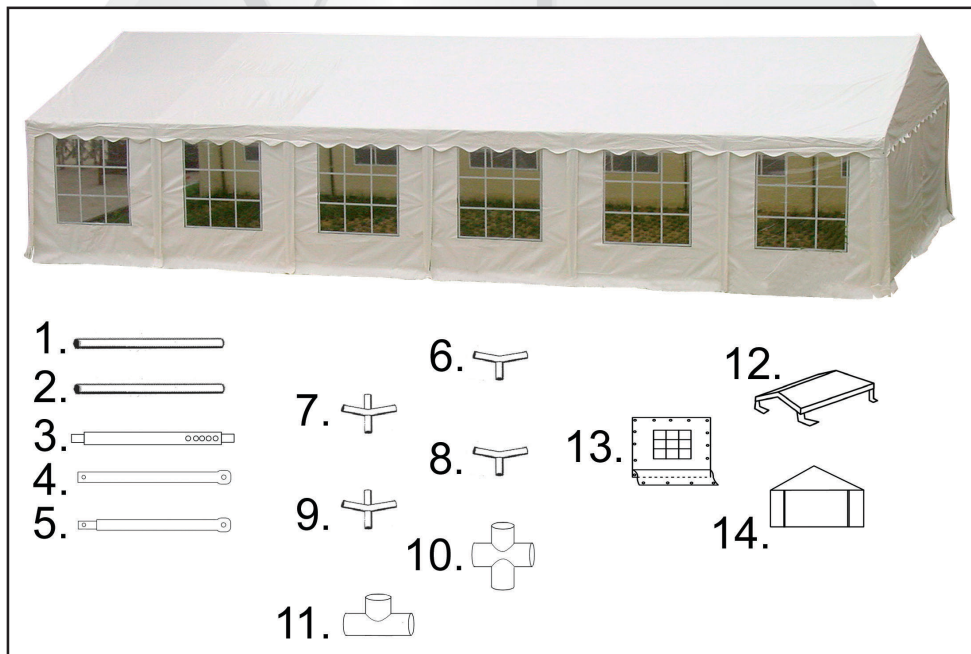
För att du ska få så stor glädje som möjligt av ditt nya partytält rekommenderar vi att du läser denna bruksanvisning och de medföljande säkerhetsföreskrifterna innan du börjar använda det. Vi rekommenderar dessutom att du sparar bruksanvisningen ifall du behöver läsa informationen om de olika funktionerna igen.

## Tekniska data

Tältstänger: 1,20 mm stålrör, diameter 38 mm  
 Tältduk: polyetylen, 240 g/m<sup>2</sup>  
 Sidohöjd: 2,12 m  
 Mitthöjd: 2,98 m

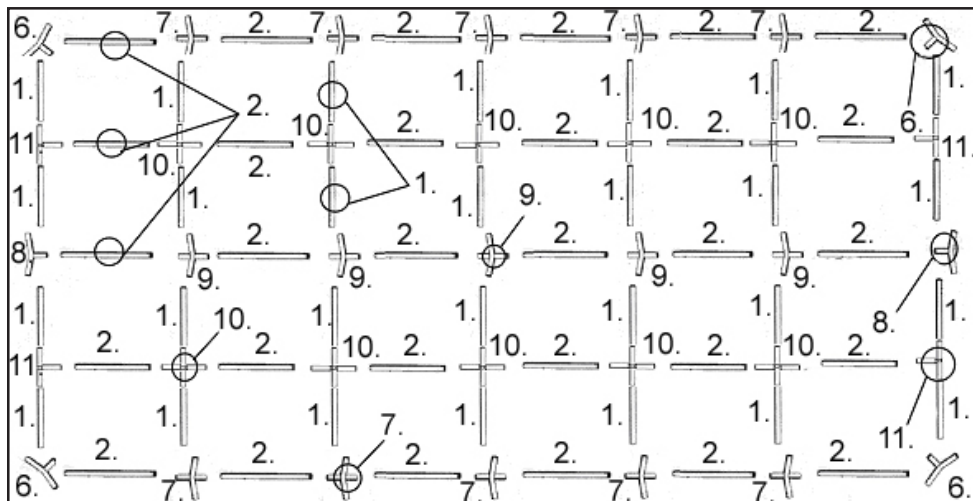
## Partytältets delar

1. Korta stänger (28 st.)
2. Långa stänger (30 st.)
3. Ben (14 st.)
4. Tvärstöd, honkoppling (7 st.)
5. Tvärstöd, hankoppling (7 st.)
6. Trevägshörn 110° (4 st.)
7. Fyrvägshörn 110° (8 st.)
8. Trevägshörn 140° (2 st.)
9. Fyrvägshörn 140° (4 st.)
10. Raka korsstycken (10st.)
11. Raka T-stycken -(4 st.)
12. Tak (1 st.)
13. Sidopaneler (12 st.)
14. Dörrpaneler (2st.)





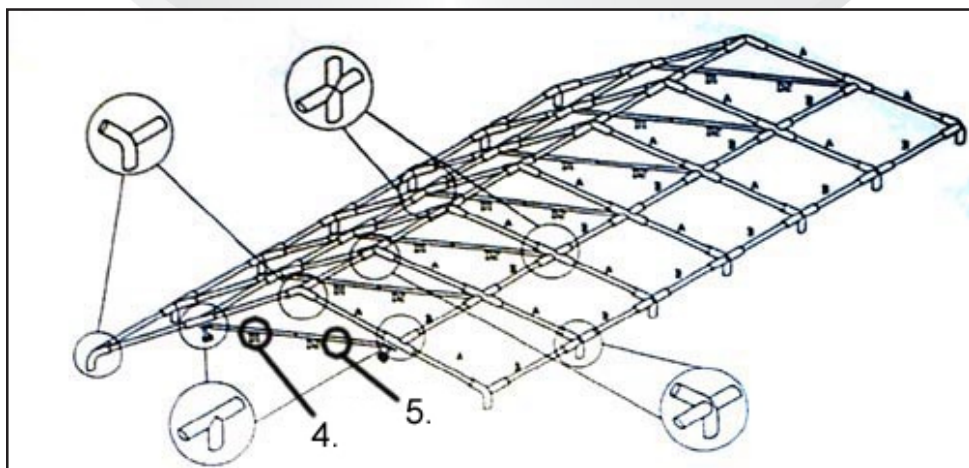
## BRUKSANVISNING



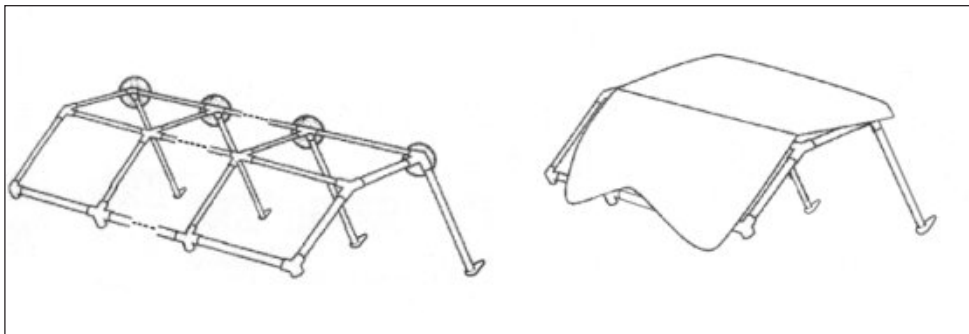
## Uppställning

Lägg ut samtliga stänger, delar och hörn på marken enligt den övre illustrationen. Skjut in stängerna i hörn, korsstycken och T-stycken.

Samla tvärstöden (4 och 5) parvis och montera dem mellan T-styckena/korsstyckena enligt den nedre illustrationen.



## BRUKSANVISNING



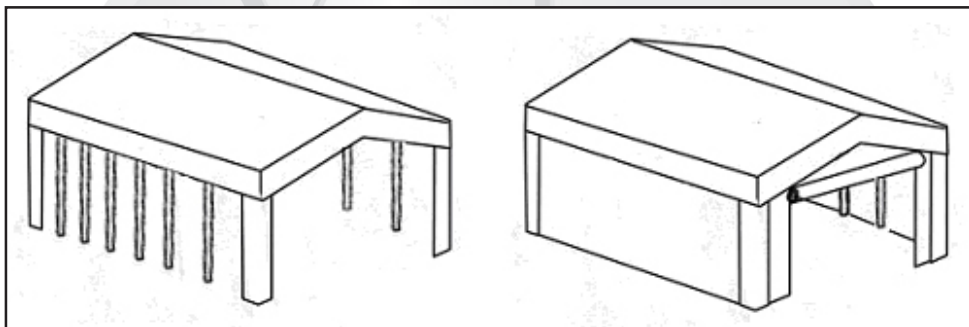
Lyft upp ena sidan av takkonstruktionen och sätt i benen (3).

Dra därefter taket (12) över takkonstruktionen och bind fast det.

Lyft sedan upp den andra sidan av takkonstruktionen och montera på de resterande benen.

Häng upp sidopanelerna.

Partytältet kan säkras med stålvajrar eller andra förankringar om så krävs.



### Rengöring och underhåll

Taket och sidopanelerna kan tvättas i såpvatten. Mögel och fläckar kan avlägsnas med en mild klorlösning. Följ tillverkarens anvisningar och testa alltid klorlösningen på ett ställe som inte syns för att garantera att den inte orsakar missfärgning.

Obs! Partytältet får inte packas ihop i vått tillstånd. Låt det torka helt innan du packar ihop det.

# KÄYTTÖOHJE

## Johdanto

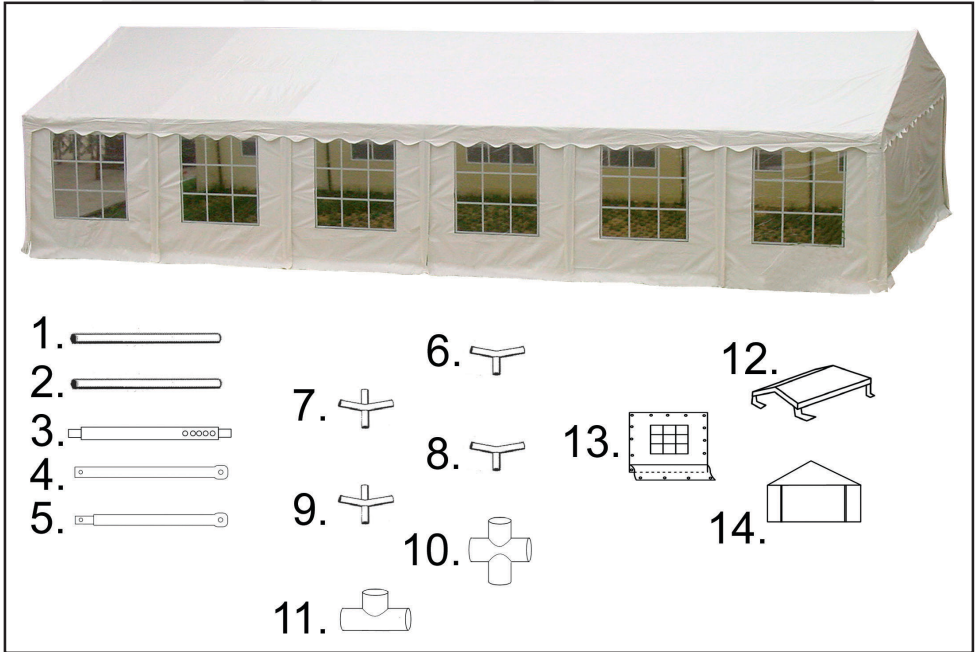
Saat juhlateltasta suurimman hyödyn, kun luet käyttöohjeen ja turvallisuusohjeet läpi ennen juhlateltan käyttöönottoa. Säilytä tämä käyttöohje, jotta voit tarvittaessa palauttaa mieleesi juhlatelttaa koskevat tiedot.

## Tekniset tiedot

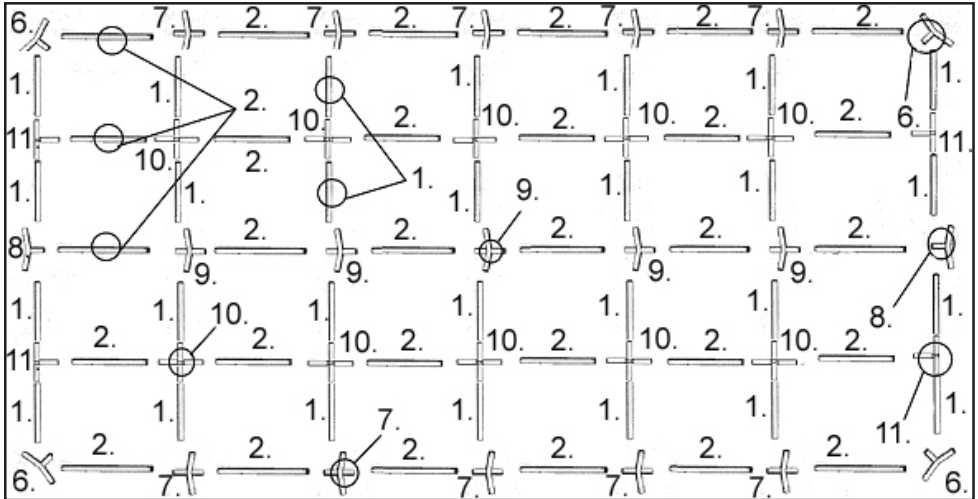
Telttaputket:	1,20 mm:n teräsputket, halkaisija 38 mm
Telttakangas	polyeteeni, 240 g/m <sup>2</sup>
Sivukorkeus:	2,12 m
Harjakorkeus:	2,98 m

## Juhlateltan osat

1. Lyhyet putket (28 kpl)
2. Pitkät putket (30 kpl)
3. Jalat (14 kpl)
4. Poikittaistuet, naarasliitäntä (7 kpl)
5. Poikittaistuet, urosliitäntä (7 kpl)
6. Kolmesuuntaiset kulmakappaleet 110° (4 kpl)
7. Nelisuuntaiset kulmakappaleet 110° (8 kpl)
8. Kolmesuuntaiset kulmakappaleet 140° (2 kpl)
9. Nelisuuntaiset kulmakappaleet 140° (4 kpl)
10. Suorat ristikkappaleet (10 kpl)
11. Suorat T-kappaleet (4 kpl)
12. Katto (1 kpl)
13. Sivupaneelit (12 kpl)
14. Ovipaneelit (2 kpl)



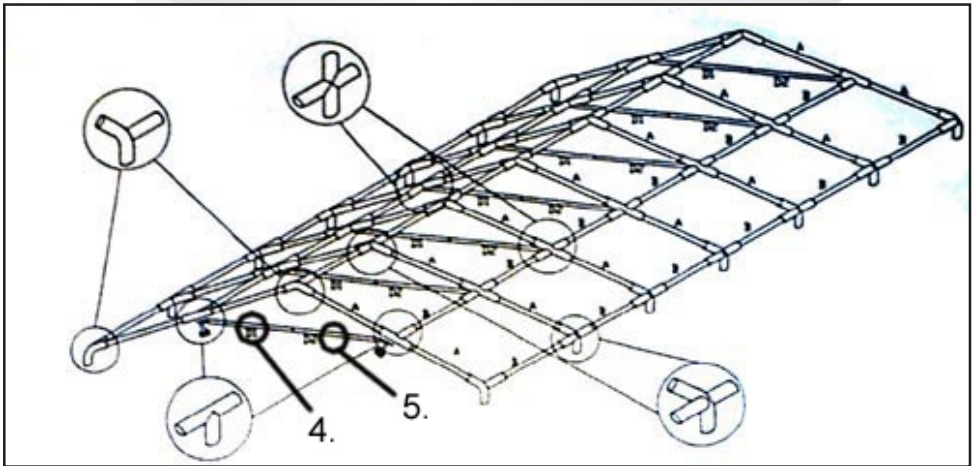
# KÄYTTÖOHJE



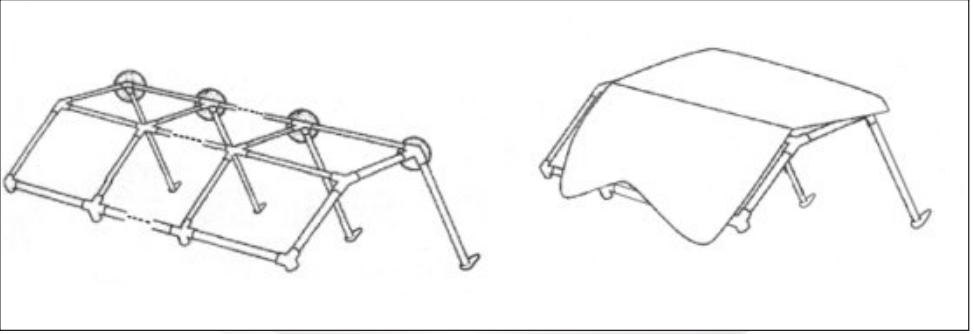
## Pystytys

Asettele kaikki putket, kappaleet ja kulmakappaleet maahan piirroksen osoittamalla tavalla. Työnnä putket kulmiin, ristikkappaleisiin ja T-kappaleisiin.

Yhdistä poikittaistuet (4 ja 5) pareittain ja asenna ne T-kappaleiden/ristikkappaleiden väliin alla olevan piirroksen osoittamalla tavalla.



# KÄYTTÖOHJE



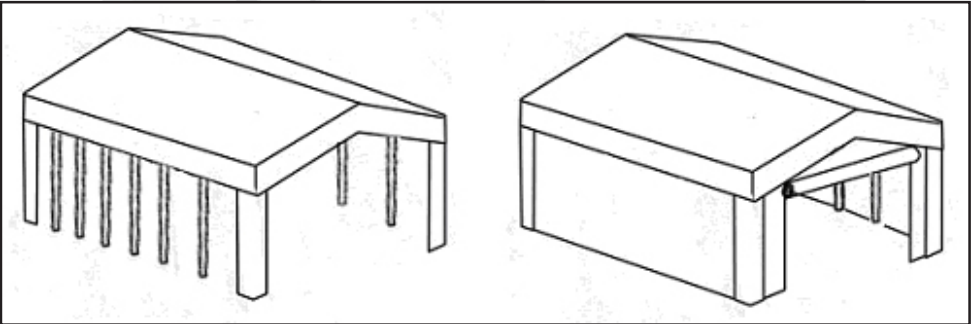
Nosta kattorakennetta yhdestä sivusta ja asenna jalat (3).

Vedä sen jälkeen katto (12) kattorakenteen päälle ja solmi kiinni.

Nosta kattorakennetta sen jälkeen toisesta sivusta ja kiinnitä loput jalat.

Ripusta sivupaneelit.

Juhlateltan kiinnitys voidaan tarvittaessa varmistaa esimerkiksi vaijereilla.



## Puhdistus ja kunnossapito

Katon ja sivupaneelit voi pestä saippuavedellä. Homeen ja tahrat voi poistaa miedolla kloriittiliuoksella. Noudata valmistajan ohjeita ja kokeile kloriittiliuosta aina huomaamattomaan kohtaan varmistaaksesi, ettei se aiheuta värimuutoksia.

Huomautus! Juhlatelttaa ei saa laittaa säilytykseen märkinä. Annan teltan kuivua täysin, ennen kuin laitat sen säilytykseen.

# INSTRUCTION MANUAL

## Introduction

To get the most out of your new pavilion, please read this manual and the safety instructions before use. Please also save the instructions, as you may need to refer to them at a later date.

## Technical data

Tent poles: 1.20 mm steel tubing,  
38 mm diameter

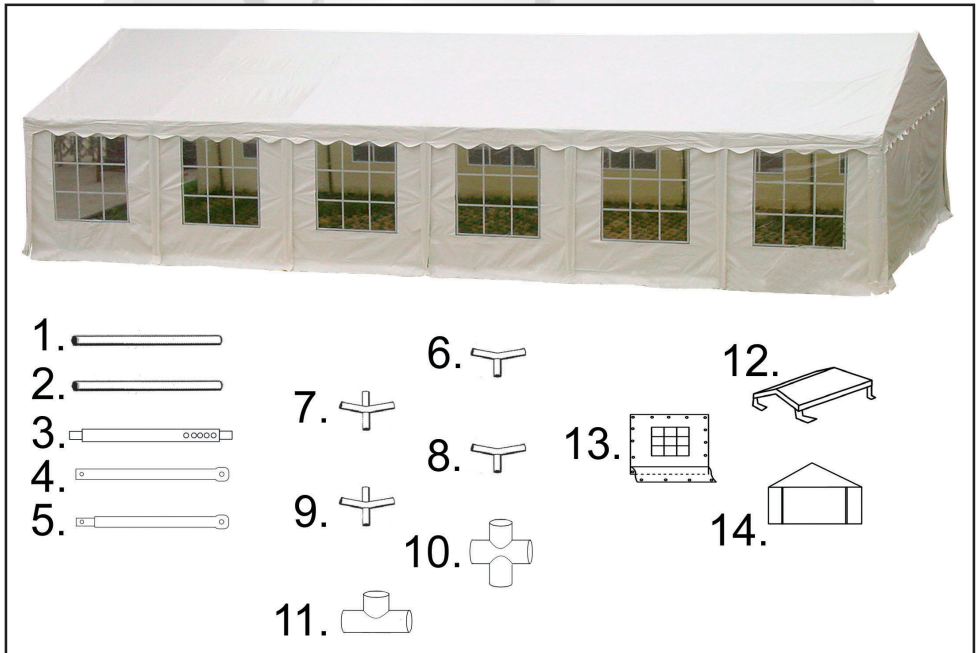
Fabric: polyethylene, 240 g/m<sup>2</sup>

Sides, height: 2.12 m

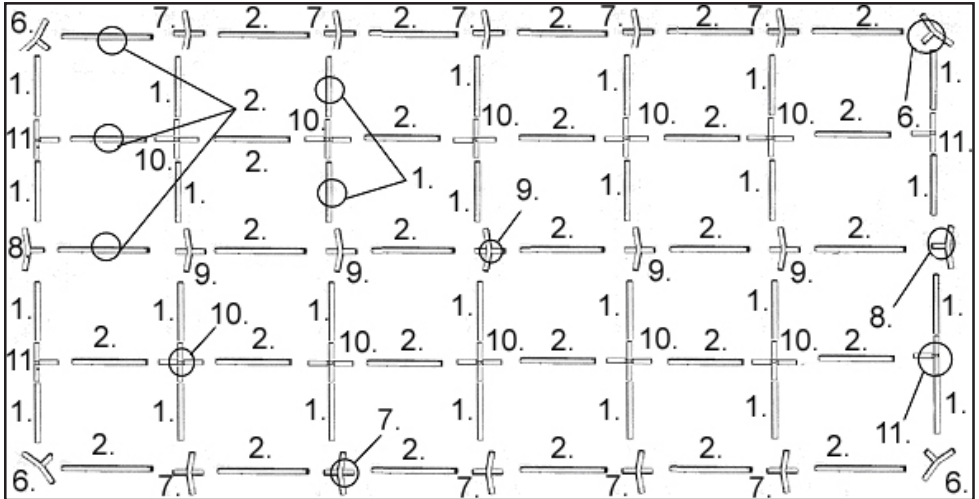
Centre, height: 2.98 m

## Main components

1. Short poles (28 pcs)
2. Long poles (30 pcs)
3. Shanks (14 pcs)
4. Cross-braces, female coupling (7 pcs.)
5. Cross-braces, male coupling (7 pcs.)
6. 3-way corners 110° (4 pcs)
7. 4-way corners 110° (8 pcs)
8. 3-way corners 140° (2 pcs)
9. 4-way corners 140° (4 pcs)
10. Straight cross-pieces (10 pcs)
11. Straight T-pieces (4 pcs.)
12. Roof (1 pce)
13. Side panels (12 pcs)
14. Door panels (2 pcs.)



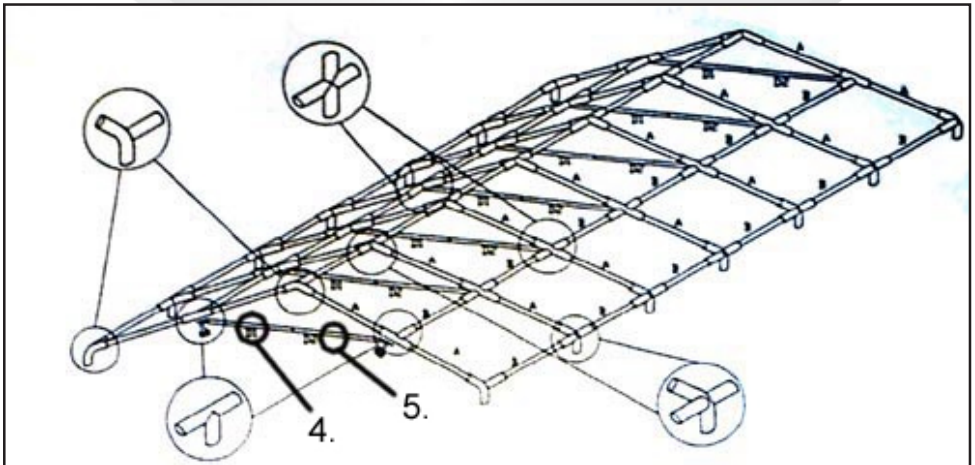
# INSTRUCTION MANUAL



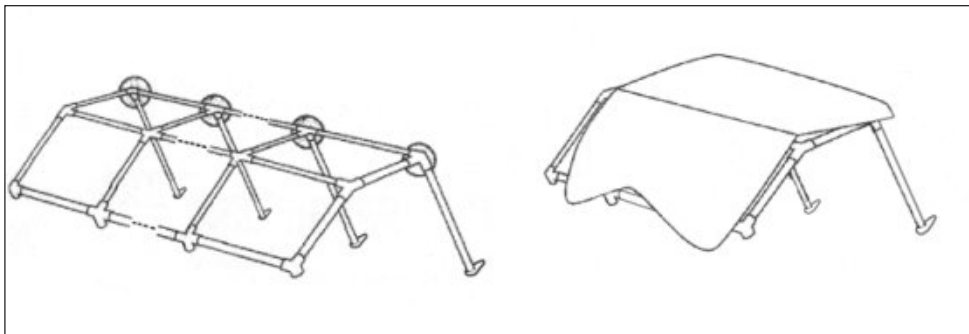
## Erection

Lay all poles, pieces and corners out on the ground as shown in the diagram. Insert poles into corners, cross-pieces and T-pieces.

Assemble the cross-braces (4 and 5) in pairs, and fit them between the T-pieces/cross-pieces as shown on the lower drawing.



# INSTRUCTION MANUAL



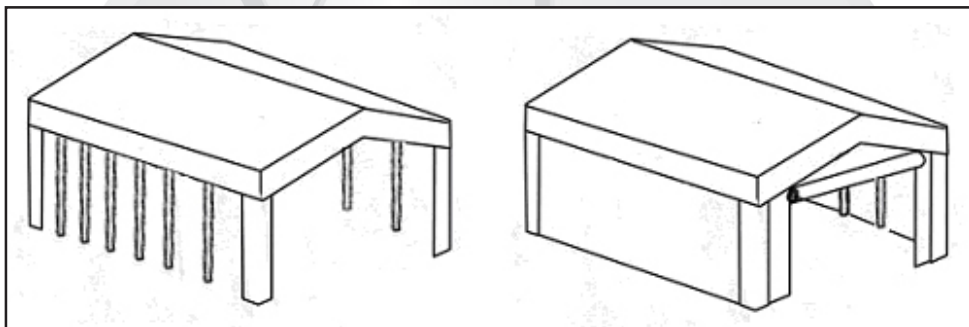
Lift one side of the roof structure and insert the legs (3).

Pull the roof (12) over its supporting structure and tie it securely in place.

Lift the other side of the roof structure up and insert the remaining shanks.

Hang the side panels.

The pavilion can be tied down with guy ropes or some other form of anchoring if required.



## Cleaning and maintenance

Roof and side panels can be washed with soapy water. Mould and discolouring can be removed with a mild bleach solution. Follow the manufacturer's instructions and always try the solution on a place that will not be visible to ensure it does not miscolour.

Note! Do not pack the pavilion away when wet. Let it dry completely before folding and packing it.



# GEBRAUCHSANWEISUNG

## Einführung

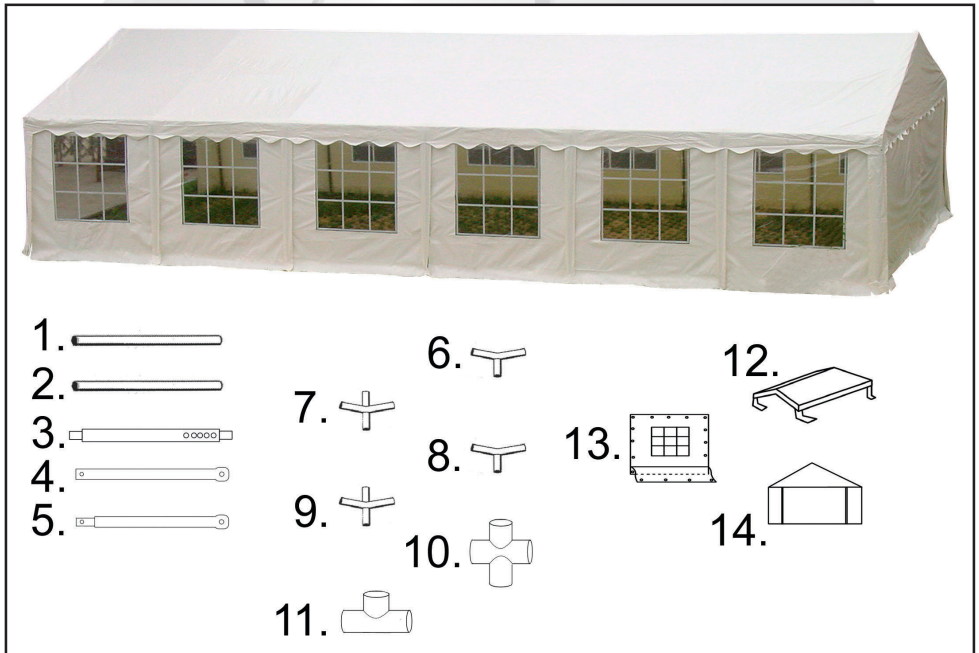
Damit Sie an Ihrem neuen Partyzelt möglichst lange Freude haben, bitten wir Sie, Gebrauchsanweisung und beiliegende Sicherheitshinweise vor Ingebrauchnahme sorgfältig durchzulesen. Ferner wird empfohlen, die Gebrauchsanweisung zum eventuellen späteren Nachschlagen aufzubewahren.

## Technische Daten

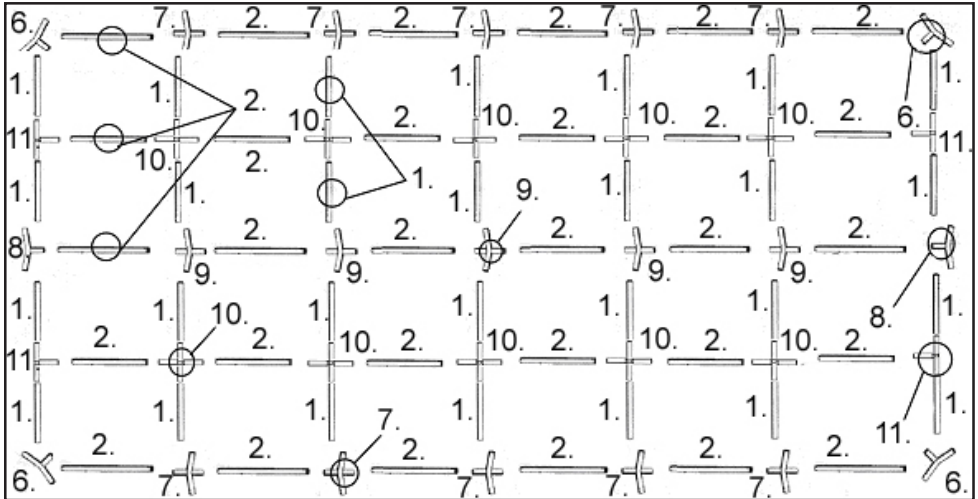
Zeltgestänge:	1,20 mm Stahlrohr, Durchmesser 38 mm
Zelthaut:	Polyethylen, 240 g/m <sup>2</sup>
Seitenhöhe:	2,12 m
Mittelhöhe:	2,98 m

## Teile des Partyzelts

1. Kurze Stangen (28 Stck.)
2. Lange Stangen (30 Stck.)
3. Beine (14 Stck.)
4. Querstreben, weiblich (7 Stck.)
5. Querstreben, männlich (7 Stck.)
6. 3er-Eckverbindungen 110° (4 Stck.)
7. 4er-Eckverbindungen 110° (8 Stck.)
8. 3er-Eckverbindungen 140° (2 Stck.)
9. 4er-Eckverbindungen 140° (4 Stck.)
10. Gerade Kreuzstücke (10 Stck.)
11. Gerade T-Stück (4 Stck.)
12. Dach (1 Stck.)
13. Seitenteile (12 Stck.)
14. Türteile (2 Stck.)



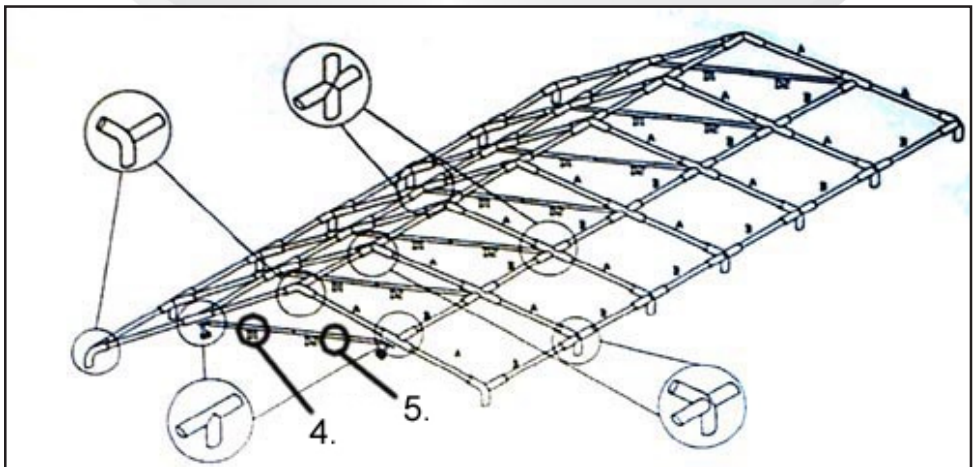
# GEBRAUCHSANWEISUNG



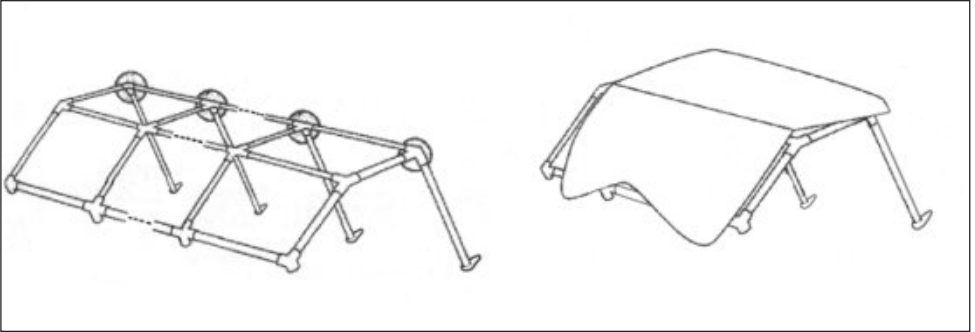
## Aufstellung

Legen Sie sämtliche Stangen, Stücken und Eckverbindungen wie auf der obigen Zeichnung gezeigt auf dem Boden aus. Stecken Sie die Stangen in die Ecken, die Kreuzstücke und die T-Stücke.

Stecken Sie die Querstreben (4 und 5) paarweise zusammen, und montieren Sie sie wie auf der unteren Zeichnung gezeigt zwischen den T-Stücken/Kreuzstücken.



# GEBRAUCHSANWEISUNG



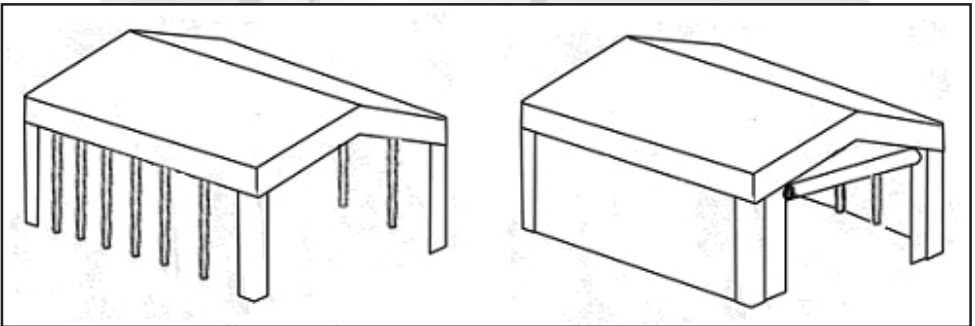
Heben Sie die eine Seite des Zeltgerüsts an und setzen Sie die Beine (3) ein.

Ziehen Sie anschließend das Dach (12) über das Zeltgerüst und binden es fest.

Nun heben Sie die andere Seite des Zeltgerüsts an und bringen die restlichen Beine an.

Hängen Sie die Seitenteile an.

Das Partyzelt kann nötigenfalls mit Hilfe von Abspannseilen oder anderer Verankerungen gesichert werden.



## Reinigung und Wartung

Dach und Seitenteile lassen sich mit Seifenlauge abwaschen. Schimmel und Stockflecken können mit einer milden Chlorlösung entfernt werden. Befolgen Sie die Anweisungen des Herstellers und testen Sie die Chlorlösung stets an einer nicht sichtbaren Stelle, um sicherzugehen, dass keine Verfärbungen auftreten.

Achtung! Das Partyzelt darf nicht in nassem Zustand zusammengelegt und verpackt werden. Lassen Sie es vollständig trocknen, bevor Sie es zusammenpacken.