


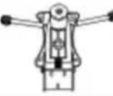







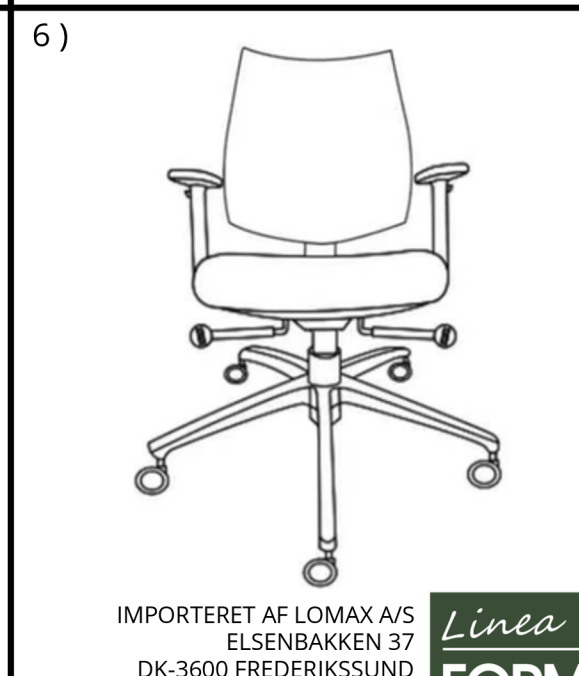
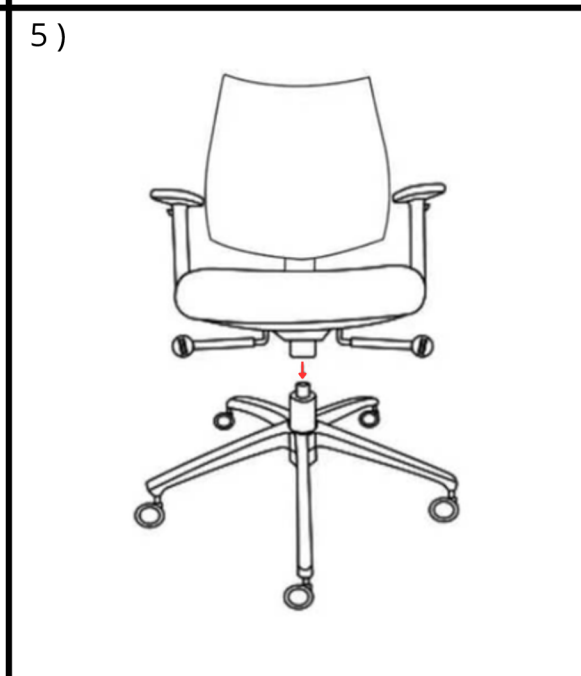
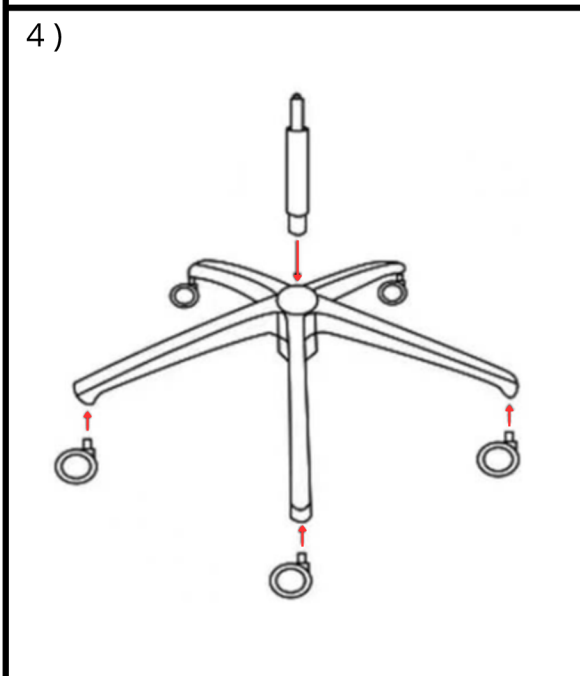
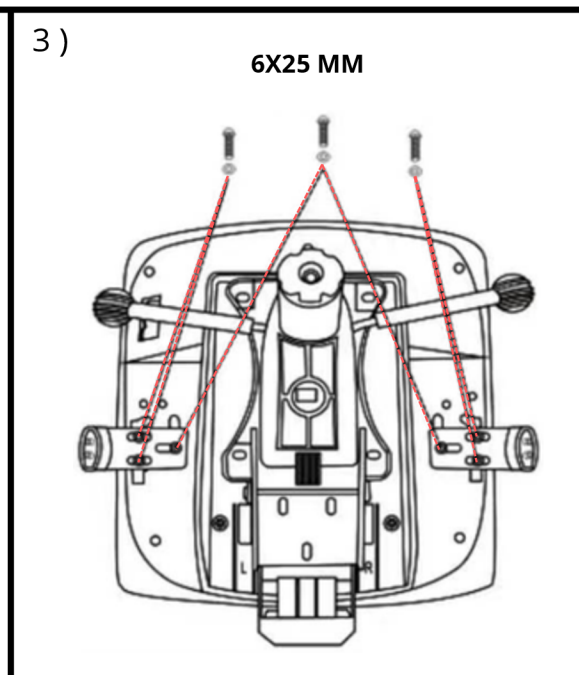
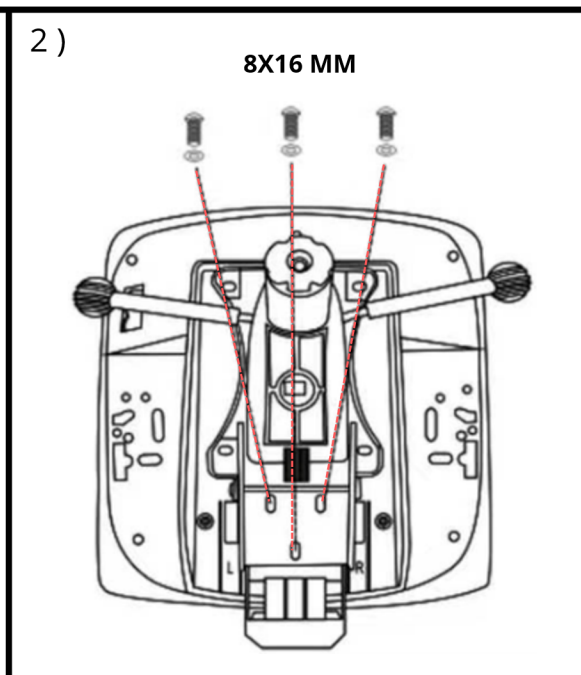
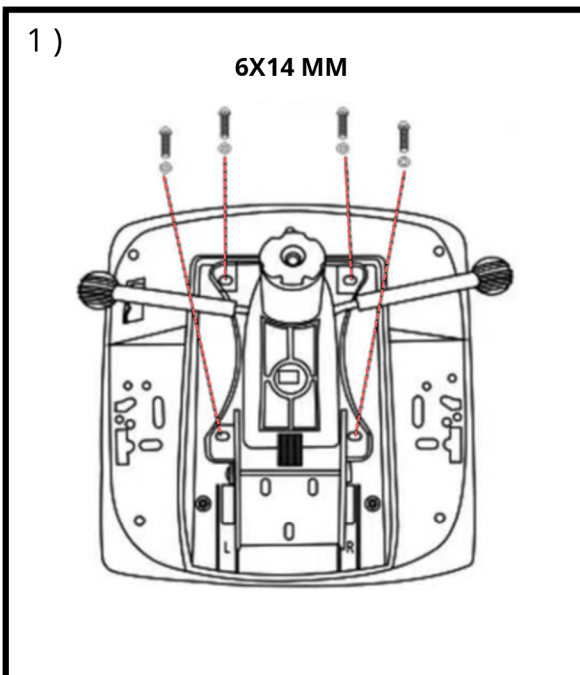


TRENTO KONTORSTOL, SORT STOF SÆDE OG RYG

VARENUMMER 8208957

1 X	
5 X	
1 X	
1 X	
1 X	
1 X	
2 X	
4 X	 6X14 MM
6 X	 6X25 MM
3 X	 8X16 MM
1 X	



IMPORTERET AF LOMAX A/S
ELSENBAKKEN 37
DK-3600 FREDERIKSSUND
WWW.LOMAX.DK

