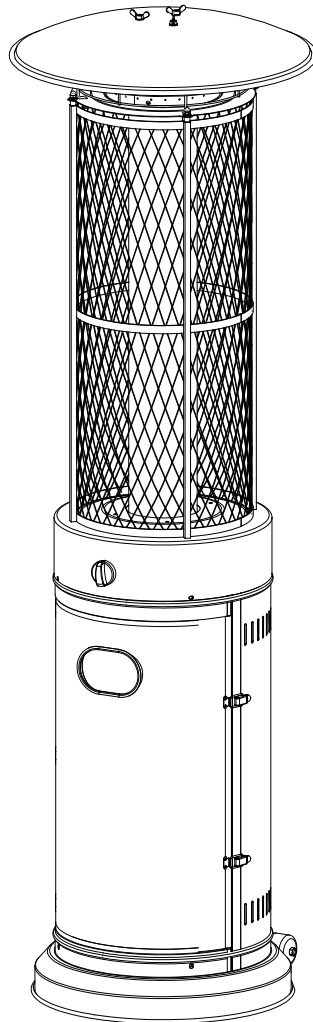


Terrassevarmer

BRUGSANVISNING



Gem brugsanvisningen til fremtidig brug

ROUND Terrassevarmer 180 cm

Lomax varenr. 80222460

Oprindelsesland: Kina

Importør:

Lomax A/S

Elsenbakken 37

3600 Frederikssund



ADVARSEL SIKKERHEDSREGLER

VENLIGST LÆS FØLGENE INSTRUKTIONER FØR DU TAGER VARMELAMPEN I BRUG

FOR DIN EGEN SIKKERHEDS SKYLD

Hvis du kan lugte gas:

1. Sluk for gastilførslen.
2. Kvæl eventuelle flammer.
3. Ring til din gasleverandør, eller brandvæsnet, hvis du fortsat kan lugte gas.

FOR DIN EGENSikkerheds SKYLD

1. Brug eller opbevar ikke benzin, eller andre brændbare stoffer, nær ved varmelampen.
2. Gasflasker, der ikke er tilsluttet varmelampen, må ikke opbevares nær ved denne.

ADVARSEL

- 1) Til brug udendørs eller i velventilerede rum.
- 2) Et velventileret rum vil sige et rum hvor 25 % af overfladearealet er åbent ud til.
- 3) Overfladearealet svarer til summen af rummets vægge.

ADVARSEL: Forkert opsætning, justering, ændring, brug eller vedligeholdelse af varmelampen, kan medføre skade på personer eller ejendele. Læs derfor brugsanvisningen grundigt før du sætter varmelampen op, eller bruger den.

Advarsel

Læs brugsanvisningen før du bruger, eller sætter varmelampen op

- Varmelampen skal sættes op, og gasflasken skal opbevares, i overensstemmelse med gældende love og regler
- Bloker ikke for lufttilførslen til gasflaskerummet
- Flyt ikke på varmelampen mens den er tændt
- Sluk for ventilen på gasflasken, eller på betjeningsknappen, før du flytter på varmelampen
- Rørene eller ledningerne skal skiftes med jævne mellemrum i henhold til de foreskrevne anvisninger
- Brug kun den gastype og den gasflasketype som producenten anbefaler
- Der skal holdes ekstra opsyn med varmelampen i stærkt blæsevejr, da den kan vælte
- Anvend kun gasflasker med de anbefalede dimensioner:
31.8x58cm (Diameter x højde) med 15kg maksimum kapacitet.

INDHOLDSFORTEGNELSE

Advarsel.....	1
Underlag og placering.....	2
Gasbetingelser.....	2
Undersøgelse af gasudslip.....	2
Brug og opbevaring.....	3
Rengøring og vedligeholdelse.....	4
Dele og beskrivelse.....	4
Samledele.....	6
Hvis du har problemer.....	12

ADVARSEL

VENLIGST LÆS DISSE ANVISNINGER GRUNDIGT FØR DU TAGER VARMELAMPEN I BRUG

- Brug ikke varmelampen indendørs, da dette kan medføre skade på personer eller ejendele.
- Denne udendørs varmelampe er ikke beregnet til at blive placeret på transportmidler til fritidsbrug eller både.
- Opsætning og reparation bør foretages af kvalificeret servicepersonale. Forkert opsætning, justering, ændring, brug eller vedligeholdelse af varmelampen, kan medføre skade på personer eller ejendele.
- Forsøg ikke at ændre på varmelampen.
- Forsøg ikke at erstatte regulatoren med andre typer end dem, der anbefales af producenten.
- Opbevar og brug ikke benzin, eller andre brandbare væsker, eller dampe, nær ved varmelampen.
- Hele gassystemet, slanger, regulator, tændmekanisme eller brænder, skal undersøges for udslip før varmelampen tages i brug, og derefter mindst en gang om året. Undersøgelsen bør udføres af kvalificeret servicepersonale.
- Alle undersøgelser af gasudslip bør foretages med brug af sæbevand. Brug aldrig ild til at undersøge for udslip.
- Brug ikke varmelampen før alle sammenføjninger er blevet undersøgt for udslip.
- Sluk med det samme for gasventilen hvis du kan lugte gas. Luk for gastilførslen på gasflasken.
- Hvis gassen lækker fra slangen/gasflasken: Stram sammenføjningen, og foretag endnu en undersøgelse. Hvis der stadig kommer bobler til syne i sæbevandet, send da slangen retur til salgsstedet.
- Hvis gasudslippet stammer fra gasflasken/gasventilen: skil delene ad, sæt dem sammen igen, og foretag en ny undersøgelse. Hvis der stadig kommer bobler til syne i sæbevandet efter gentagne forsøg, er gasflasken defekt, og bør returneres til salgsstedet.
- Flyt ikke på varmelampen når den er tændt. Flyt først på varmelampen når den er helt kølet af.
- Sørg for at ventilationsåbningerne ind til gasflaskerummet ikke er tilstoppede.
- Mal ikke varmelampen.
- Kontrolboksen, brænder og ventilationsåbninger skal holdes rene. Det kan være nødvendigt at rengøre jævnligt.
- Undersøg med det samme varmelampen under følgende omstændigheder:
- Varmelampen når ikke op på den temperatur den er indstillet til
- Der lyder en "poppen" fra varmelampen når den er tændt (det er normalt, at varmelampen larmer lidt, når der slukkes for flammen).
- Der lugter af gas, og flammerne har en meget gullig nuance.
- Gasflasken med slangen skal gemmes væk så folk ikke falder over den, eller slangen beskadiges.
- Alle skærme der fjernes fra varmelampen under reparation, skal sættes tilbage på plads før varmelampen tages i brug igen.
- Voksne og børn bør ikke røre ved varmelampens varme overflader for at undgå brænde sig, eller sætte ild til deres tøj.
- Hold børn under opsyn hvis de befinder sig nær ved varmelampen.
- Hæng ikke tøj eller andre brandbare materialer på varmelampen, eller i umiddelbar nærhed af den.
- Når du skifter gasflasken, bør dette forgå i et velventileret område væk fra mulige antændelseskilder såsom stearinlys, cigaretter etc.
- Tjek at gasflaskens lukkemekanisme er korrekt placeret, og fungerer korrekt.
- Sluk for gastilførslen på gasventilen og på gasflasken efter brug.
- I tilfælde af gasudslip må varmelampen ikke bruges. Er den allerede tændt, skal der lukkes for gastilførslen, og skaden skal findes og udbedres før varmelampen tages i brug igen.
- Det anbefales at undersøge slangen for gasudslip mindst en gang om måneden, eller hver gang gasflasken skiftes. Er der revner, huller eller andre tegn på slid, skal slangen skiftes ud med en ny slange af samme længde og kvalitet.

UNDERLAG OG PLACERING

Varmelampen er primært til udendørs brug.

Vær altid sikker på, at der er tilstrækkelig tilførsel af frisk luft.

Der må ikke placeres møbler, markiser mv. indenfor en radius af min.

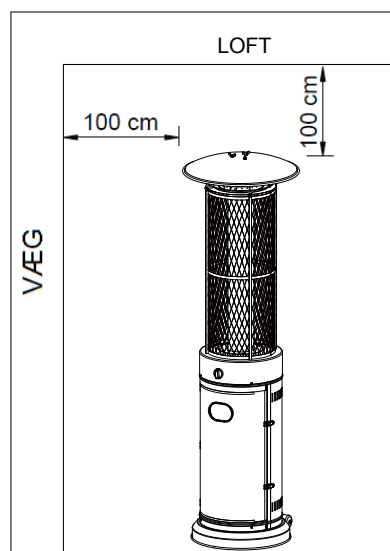
1 meter rundt om, og over varmelampen.

Varmelampen skal placeres på et stabilt underlag.

Brug aldrig varmelampen i en eksplosiv atmosfære som f.eks. områder

hvor benzin eller andre brandbare stoffer opbevares.

Skrue varmelampen fast i underlaget for at beskytte den mod stærk vind.



GASBETINGELSER

Brug kun propan- eller butangasser.

Trykregulatoren og slangen skal leve op til de gældende love og regler.

Opsætningen skal ske i henhold til de gældende love og regler. Er sådanne ikke specificeret i dit lokalområde, skal opsætningen ske i henhold til standartreglerne for håndtering og opbevaring af flydende petroleumsgasser.

En bulet, rusten eller på anden måde beskadiget gasflakse kan være farlig, og bør undersøges af din gasleverandør. Brug aldrig en gasflaske med en beskadiget ventil eller beskadigede sammenføjninger.

Gasflasken skal være af en sådan type der udleder dampformig gas – ikke væskeformig!

Brug kun gasflasker af anbefalede mærker.

UNDERSØGELSE AF GASUDSLIP

Sammenføjningerne på varmelampen undersøges på fabrikken før forsendelsen. En komplet undersøgelse af gastætheden skal dog udføres ved opsætningen da varmelampen kan være blevet fejlhåndteret eller klemt under fragten.

Lav sæbevand bestående af en del flydende opvaskemiddel og en del vand. Påfør sæbevanden med en sprayflakse, børste eller klud. I tilfælde af gasudslip vil sæbebobler komme til syne.

Undersøgelsen skal foregå med en fuld gasflaske.

Undersøg at betjeningsknappen er indstillet på "OFF".

Tænd for gastilførslen.

I tilfælde af udslip, sluk for gastilførslen. Stram sammenføjningerne der hvor udslippet stammer fra, og tænd for gastilførslen for at tjekke efter igen.

Du må aldrig ryge mens du undersøger for gasudslip!

BRUG OG OPBEVARING

SÅDAN TÆNDES VARMELAMPEN

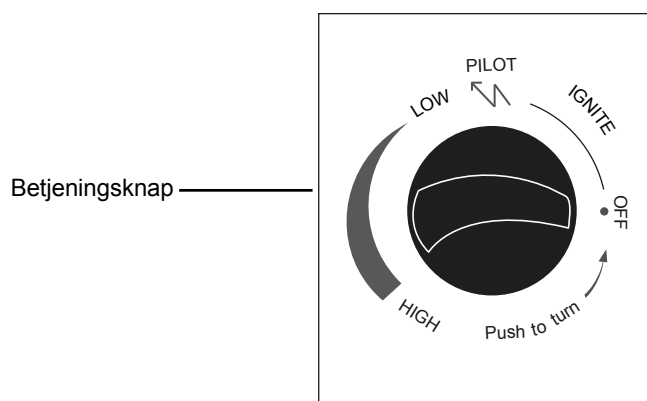
1. Tryk betjeningsknappen ned og drej den med uret til "OFF" positionen.
2. Åben helt for ventilen til gastilførslen der findes på gasflasken.
3. Tryk betjeningsknappen ned og drej den mod uret til "IGNITE" positionen, og derefter til "PILOT" positionen (to klik høres)
4. Når pilotlyset/tændflammen er tændt, hold da betjeningsknappen nede i 30 sekunder.

OBS:

- Hvis pilotlyset/tændflammen ikke tændes, drej da betjeningsknappen til "OFF" positionen, luk helt for gastilførslen, vent 5 minutter og gentag trin 2 – 4.
 - Hvis pilotlyset/tændflammen antændes, men ikke forbliver tændt, drej da betjeningsknappen til "OFF" positionen, luk helt for gastilførslen, vent 5 minutter og gentag trin 2 – 3. Denne gang, anvend da en lighter til at antænde tændflammen igennem tændingshullet på flammeskærmen. Når tændflammen er antændt, hold da betjeningsknappen nede i 30 sekunder.
5. Når betjeningsknappen har været trykket nede i 30 sekunder, drej da betjeningsknappen til "LOW". For at øge temperaturen drej betjeningsknappen mod "HIGH".

SÅDAN SLUKKES VARMELAMPEN

1. Sluk for gastilførslen på ventilen.
2. Drej betjeningsknappen med uret til "OFF" positionen.



OFF: Varmelampen slukkes
HIGH: Maksimal temperatur
LOW: Minimal temperatur

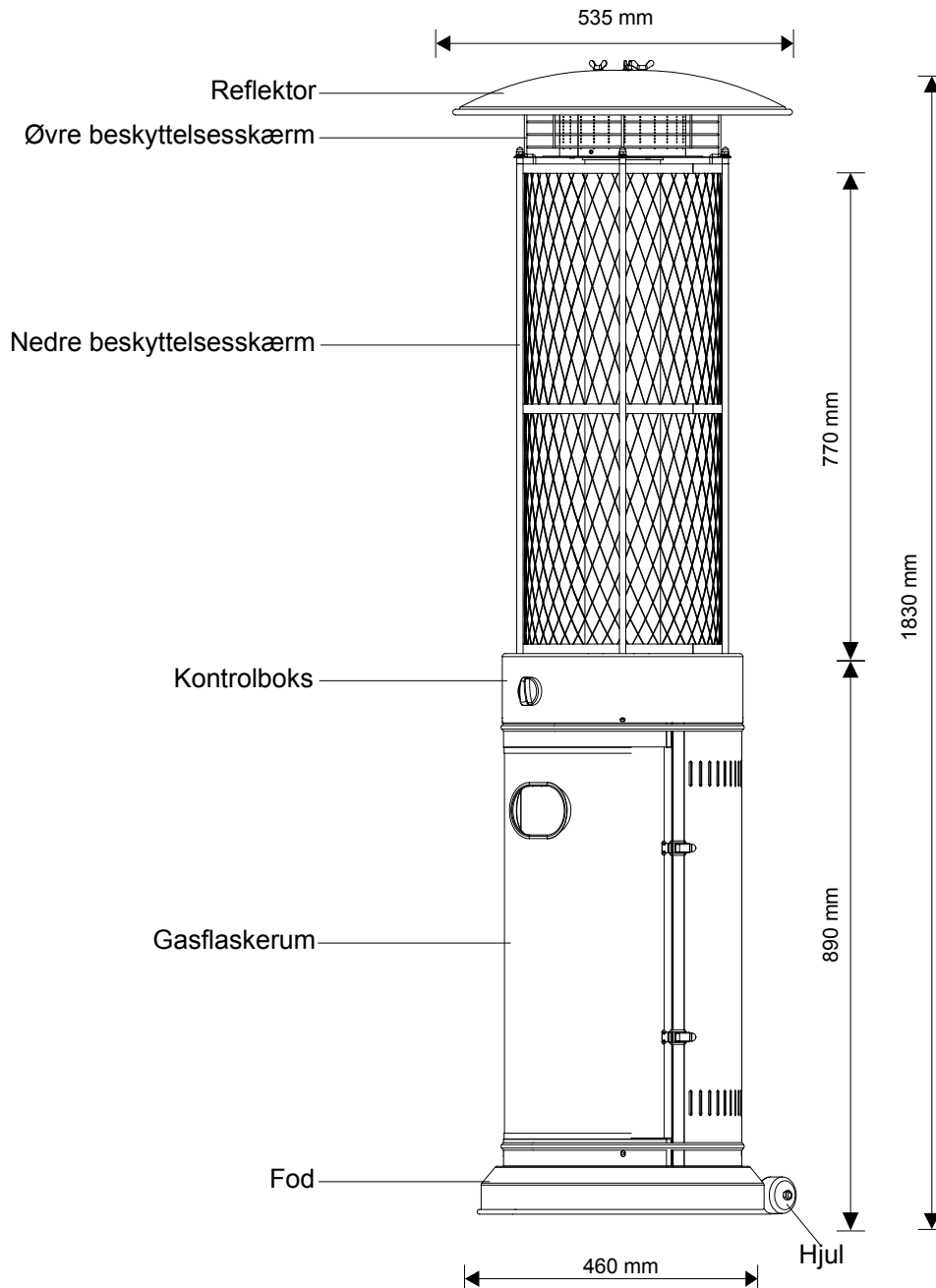
Opbevaring

1. Sluk altid på ventilen til gastilførslen efter brug, eller ved problemer.
2. Fjern trykregulatoren og slangen.
3. Undersøg om ventilen er strammet til, og om den er ubeskadiget. Skift ventilen hvis du ser tegn på skader.
4. Opbevar altid gasflasker med væskeformig gas over jordniveau, i velventilerede rum.

RENGØRING OG VEDLIGEHOLDELSE

- Tør belægninger af med en blød, fugtig klud. Brug ikke rengøringsmidler der er brandbare eller ætsende.
- Hold brænderen ren ved at fjerne eventuelle rester, for at optimere sikkerheden.
- Dæk brænderen til med det ekstra beskyttelsesdække når varmelampen ikke er i brug.

DELE OG BESKRIVELSE



A. Produkt og type

- Transportabel varmelampe til terrasse/have med gasflaskerum
- Stålbeklædning i pulverbelægning eller rustfrit stål
- Gasslange med metalklemme
- Varmeudledning gennem reflektor

B. Specifikationer

- Brug kun propan- eller butangasser
- Max. wattforbrug: 11000 watt
- Min. wattforbrug: 5000 watt
- Forbrug:

GAS KATEGORI:	I ₃₊ (28-30/37)		I _{3B/P} (30)	I _{3B/P} (50)	I _{3B/P} (37)
GASTYPE:	Butan	Propan	LP gasblandinger	LP gasblandinger	LP gasblandinger
GASTRYK:	28-30mbar	37 mbar	30 mbar	50mbar	37mbar
UDGANGSTRYK AF REGULATOR:	30mbar	37 mbar	30 mbar	50mbar	37mbar

- Anvend den korrekte regulator ift. udgangstrykket som vist i ovenstående tabel.

C. Tabel over injektor

GAS KATEGORI:	I ₃₊ (28-30/37)		I _{3B/P} (30)	I _{3B/P} (50)	I _{3B/P} (37)
GASTYPE:	Butan	Propan	LP gasblandinger	LP gasblandinger	LP gasblandinger
GASTRYK:	28-30mbar	37 mbar	30 mbar	50mbar	37mbar
VARMEEFFEKT (Hs): (Qn)	11kW (800g/h)				
INJEKTORSTØRRELSE:	1.70 mm for hovedbrænder 0.22 mm for tændflamme		1.35 mm for hovedbrænder 0.22 mm for tændflamme	1.48 mm for hovedbrænder 0.22 mm for tændflamme	
Markeringen - eksempelvis 1,70 på indikatoren - indikerer at størrelsen på injektoren er 1,70 mm					

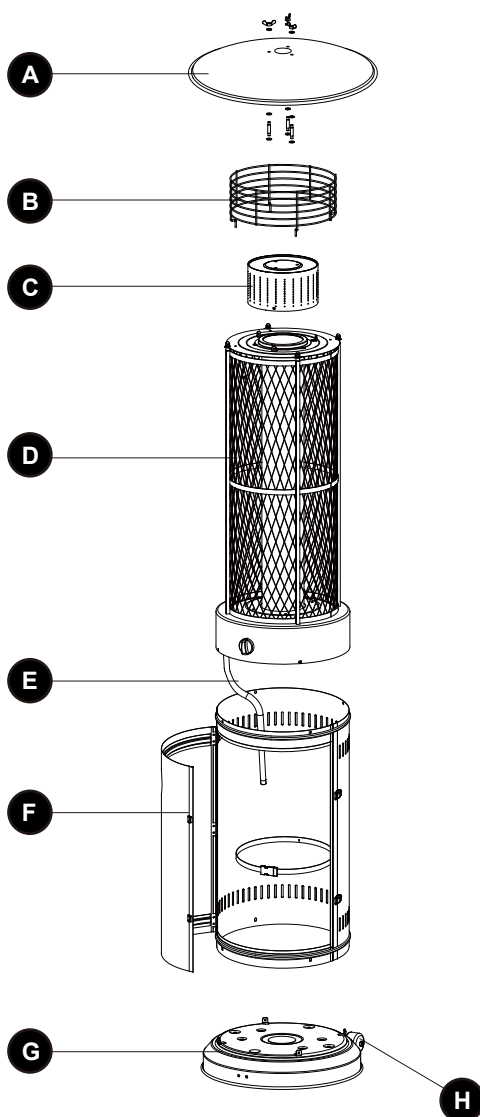
- Slangen og regulatoren skal overholde gældende lokale standarder.
- Injektorens udløbstryk skal svare til det tryk beskrevet i tabellen under punkt B. Specifikationer
- Varmelampen kræver en godkendt slange på 0,6 m.

SAMLEDELE

Du skal bruge:

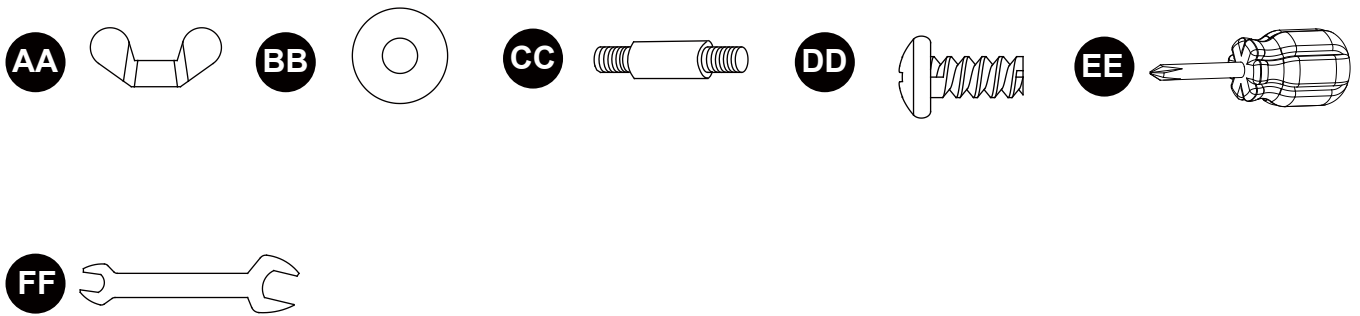
Stjerneskrue-trækker

Sprayflaske med sæbevand



Part	Beskrivelse	Mængde
A	Reflektor	1
B	Øvre beskyttelseskærm	1
C	Net	1
D	Varmelegeme	1
E	Gas slange og regulator	1
F	Gasflaskerum	1
G	Fod	1
H	Hjul	1

Medfølgende dele:



Part	Beskrivelse	Mængde
AA	Vingemøtrik	3
BB	Spændeskive Ø6	9
CC	Stud	3
DD	Skrue, M5x10	11
EE	Stjerneskrueetrækker	1
FF	Skruenøgle	1

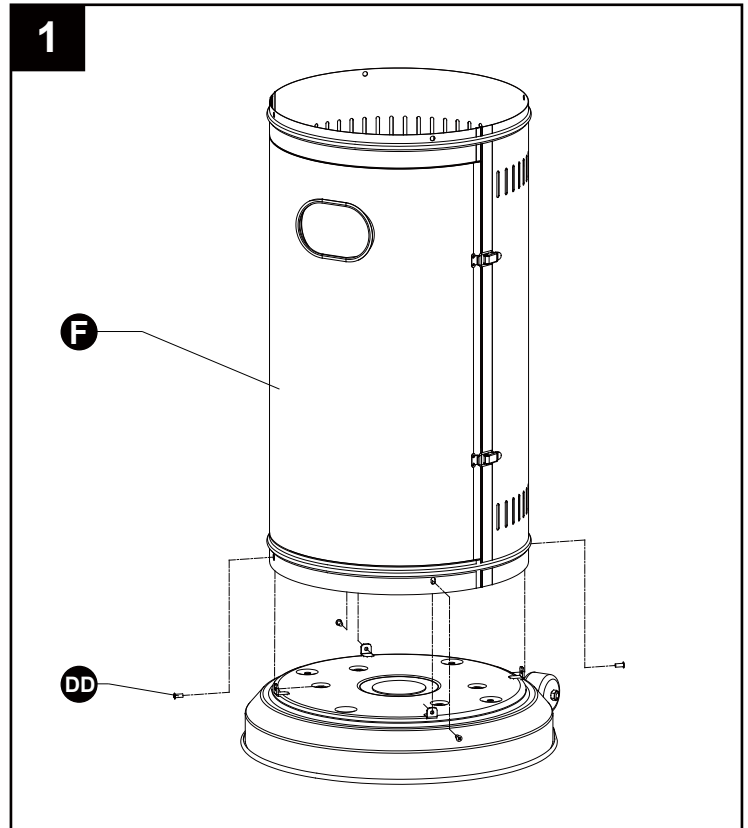
SÅDAN SAMLES VARME LAMPEN

1. Samling af gasflaskerum
Hjul er formonteret vha. dele "EE" og "FF"
Fastgør gasflaskerummet til foden ved brug
af 4 af de medfølgende M5X10 skruer.

Anvendte dele

DD Skruer M5x10 x 4

EE Stjerneskrue trækker x 1

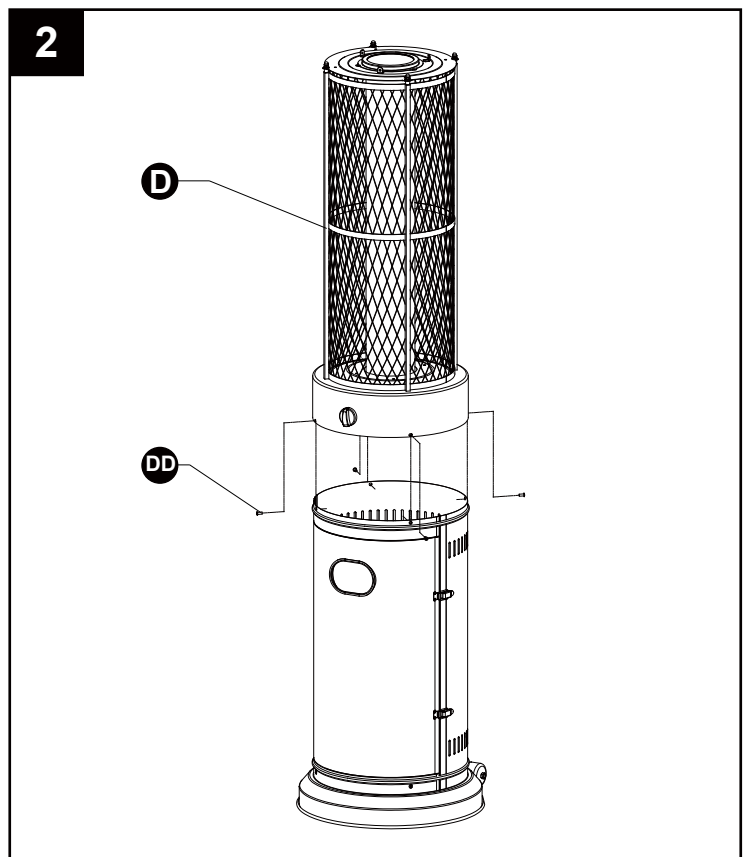


2. Montering af varmelegeme
Fastgør varmelegemet til
gasflaskerummet ved brug af 4 af de
medfølgende M5X10 skruer.

Anvendte dele

DD Skruer M5x10 x 4

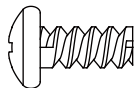
EE Stjerneskrue trækker x 1



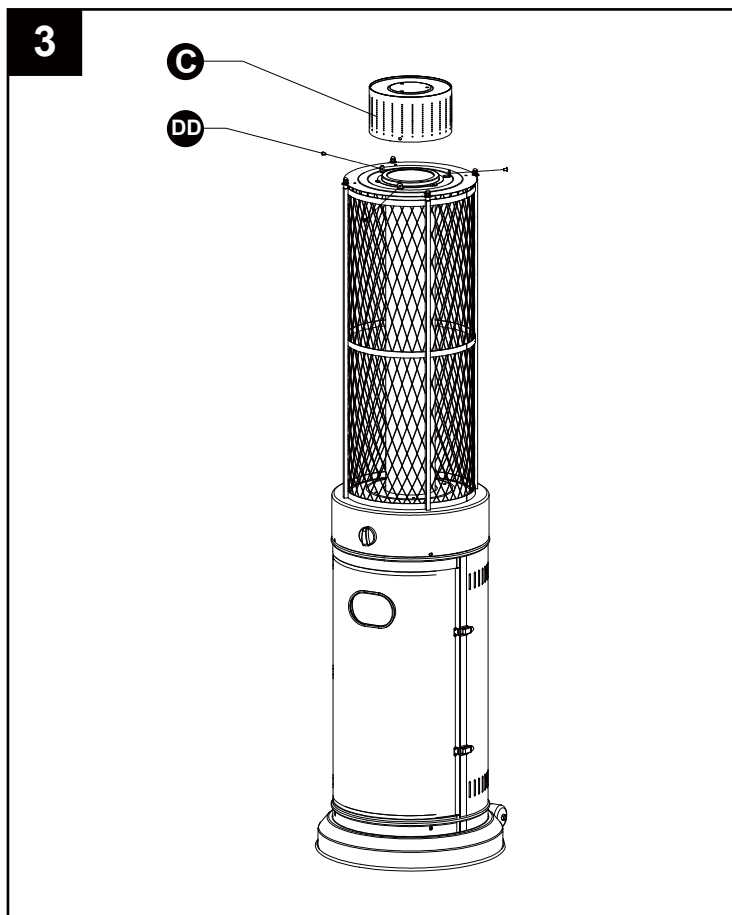
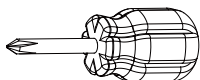
3. Montering af net
Fastgør nettet til varmelegemet ved brug af de resterende 3 M5X10 skruer.

Anvendte dele

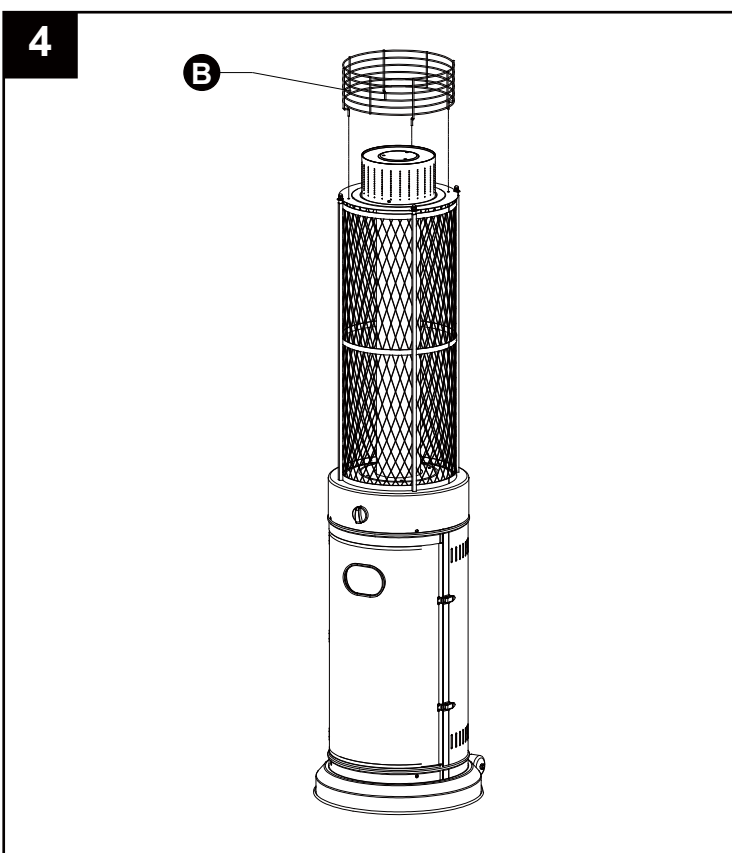
DD Skruer M5x10 x 3



EE Stjerneskrue trækker x 1



4. Fastgør den øvre beskyttelsesskærm direkte til varmelegemet.



5. Montering af reflektor

Skrue 3 stude fast til toppen af nettet ved brug af 3 spændeskiver i bunden og 3 i toppen.

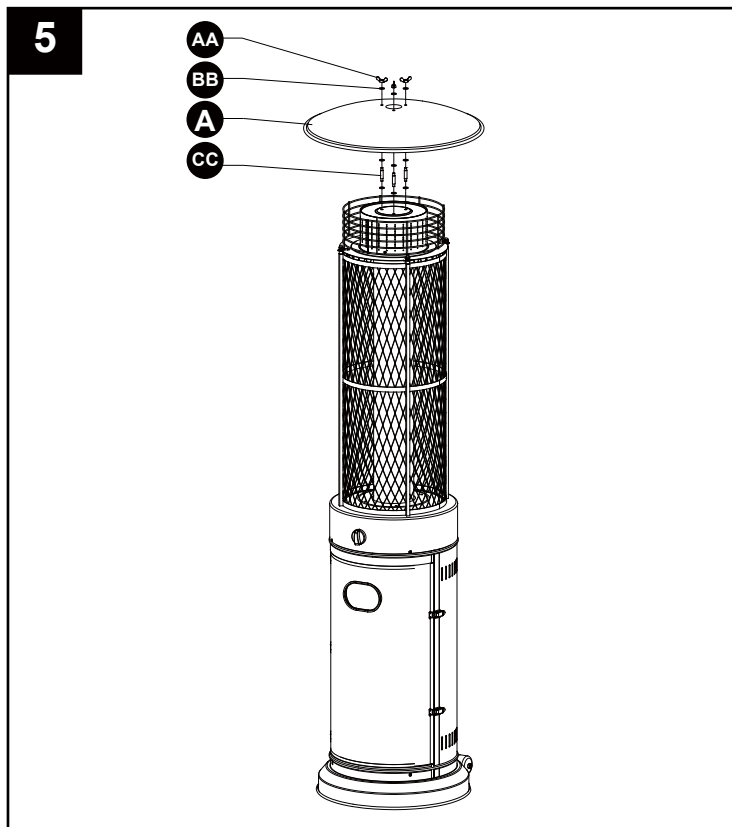
Placer reflektoren over de tre stude og spænd den fast med 3 spændeskiver og 3 vingemøtrikker.

Anvendte dele

AA Vingemøtrik  x 3

BB Spændeskive  x 9

CC Stud  x 3

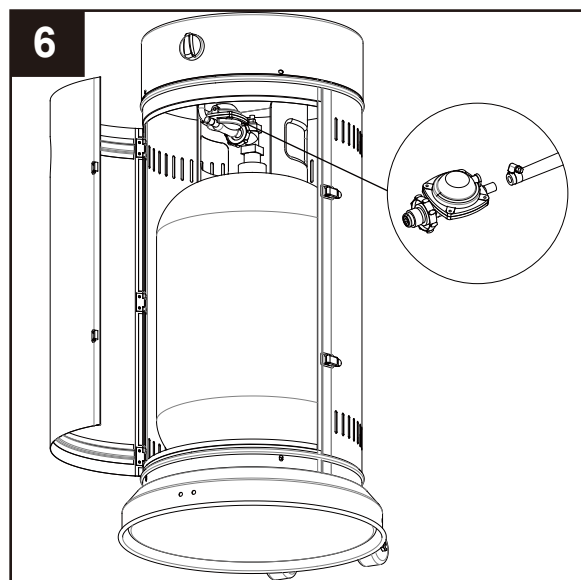


6. Tilslutning af gasflaske

Placer en passende gasflaske i gasflaskerummet og fastgør flasken med det indbyggede bælte.

Monter ventil og slange efter gældende standarder.

ADVARSEL! Slangen må ikke være i berøring med meget varme overflader, da dette kan få den til at smelte og lække gas.



7. Lækage tjek/Check for gasudslip

ADVARSEL! Et lækage tjek bør foretages før første brug, årligt og hver gang en flaske tilsluttes systemet eller hvis en del af systemet udskiftes.

ADVARSEL! Anvend aldrig ild til at tjekke for gas lækager. Vær sikker på at ingen gnister eller ild er i området, når der tjekkes for lækager. Gnister eller flammer vil resultere i ild eller eksplosion og kan medføre skade på inventar, personskader eller død.

Se instruktionerne tidligere i manualen for check af gasudslip.

HVIS DU HAR PROBLEMER

<u>PROBLEM</u>	<u>MULIG FORKLARING</u>	<u>LØSNING</u>
Ingen tændflamme	Der kan være lukket for gasventilen Gasflasken er tom Åbningen er blokeret Der er luft i tilførslen af gas Løse forbindelser	Åben for gasventilen Fyld gasflasken op Rengør eller reparer åbning Rens slangen for luft Undersøg alle sammenføjninger
Tændflammen går ud	Skidt omkring tændflammen Løse forbindelser Termoelement i stykker Gasudslip Lavt brændstoftryk	Rengør det beskidte område Stram alle forbindelser Erstat termoelement Undersøg alle sammenføjninger Flasken er næsten tom, fyld den op
Brænderen tænder ikke	Trykket er for lavt Åbningen er blokeret Betjeningsknappen står på "OFF" Termoelement i stykker Tændflammen ligger ned Forkert placering	Flasken er næsten tom, fyld den op Fjern og rengør Sæt betjeningsknap på "ON" Erstat termoelement Rejs tændflammen op Placer korrekt og prøv igen