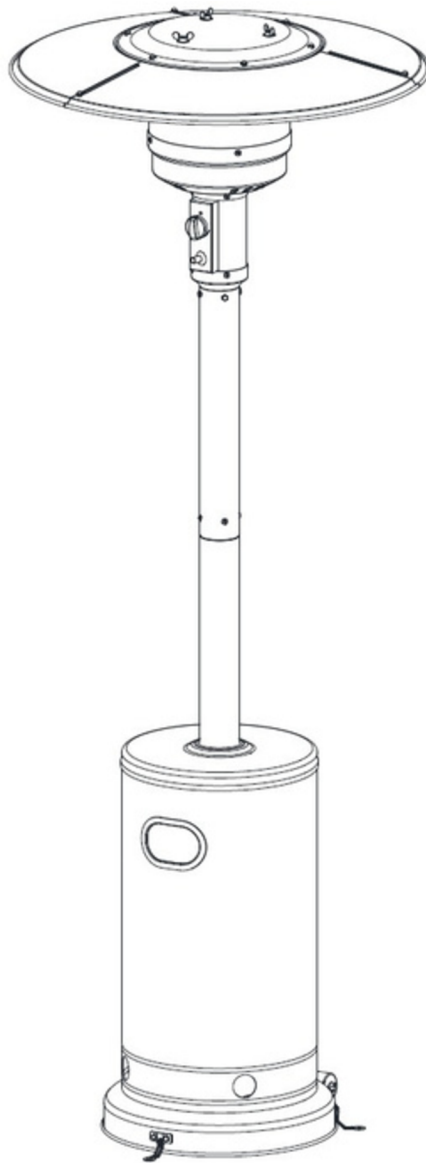


Terrassevarmer

BRUGSANVISNING



Gem brugsanvisningen til fremtidig brug

LUX Terrassevarmer 221 cm

Lomax varenr. 80222450

Oprindelsesland: Kina

Importør:

Lomax A/S

Elsenbakken 37

3600 Frederikssund



ADVARSEL SIKKERHEDSREGLER

LÆS VENLIGST FØLGENDE INSTRUKTIONER FØR DU TAGER VARMELAMPEN I BRUG

FOR DIN EGEN SIKKERHEDS SKYLD

Hvis du kan lugte gas: 1. Sluk for gastilførslen. 2.

Kvæl eventuelle flammer.

3. Ring til din gasleverandør, eller brandvæsnet, hvis du fortsat kan lugte gas.

FOR DIN EGEN SIKKERHEDS SKYLD

1. Brug eller opbevar ikke benzin, eller andre brændbare stoffer, nær ved varmelampen.

2. Gasflasker, der ikke er tilsluttet varmelampen, må ikke opbevares nær ved denne.

ADVARSEL

1) Til brug udendørs eller i velventilerede rum.

2) Et velventileret rum vil sige et rum hvor 25 % af overfladearealet er åbent ud til.

3) Overfladearealet svarer til summen af rummets vægge.

ADVARSEL: Forkert opsætning, justering, ændring, brug eller vedligeholdelse af varmelampen, kan medføre skade på personer eller ejendele. Læs derfor brugsanvisningen grundigt før du sætter varmelampen op, eller bruger den.

Advarsel

Læs brugsanvisningen før du bruger, eller sætter varmelampen op

- Varmelampen skal sættes op, og gasflasken skal opbevares, i overensstemmelse med gældende love og regler
- Bloker ikke for lufttilførslen til gasflaskerummet
- Flyt ikke på varmelampen mens den er tændt
- Sluk for ventilen på gasflasken, eller på betjeningsknappen, før du flytter på varmelampen
- Rørene eller ledningerne skal skiftes med jævne mellemrum i henhold til de foreskrevne anvisninger
- Brug kun den gastype og den gasflasketype som producenten anbefaler
- Der skal holdes ekstra opsyn med varmelampen i stærkt blæsevejr, da den kan vælte

Indhold

ADVARSEL	3
UNDERLAG OG PLACERING	4
GASBETINGELSER	4
UNDERSØGELSE AF GASUDSLIP	5
BRUG OG OPBEVARING	5
RENGØRING OG VEDLIGEHOLDELSE	6
DELE OG BESKRIVELSE	7
SAMLEDELE	9
HVIS DU HAR PROBLEMER.....	12

ADVARSEL

LÆS VENLIGST DISSE ANVISNINGER GRUNDIGT FØR DU TAGER VARMELAMPEN I BRUG

Brug ikke varmelampen indendørs, da dette kan medføre skade på personer eller ejendele. Denne udendørs varmelampe er ikke beregnet til at blive placeret på transportmidler til fritidsbrug eller både. Opsætning og reparation bør foretages af kvalificeret servicepersonale. Forkert opsætning, justering, ændring, brug eller vedligeholdelse af varmelampen, kan medføre skade på personer eller ejendele. Forsøg ikke at ændre på varmelampen. Forsøg ikke at erstatte regulatoren med andre typer end dem, der anbefales af producenten. Opbevar og brug ikke benzin, eller andre brandbare væsker, eller dampe, nær ved varmelampen. Hele gassystemet, slanger, regulator, tændmekanisme eller brænder, skal undersøges for udslip før varmelampen tages i brug, og derefter mindst en gang om året. Undersøgelsen bør udføres af kvalificeret servicepersonale. Alle undersøgelser af gasudslip bør foretages med brug af sæbevand. Brug aldrig ild til at undersøge for udslip. Brug ikke varmelampen før alle sammenføjninger er blevet undersøgt for udslip. Sluk med det samme for gasventilen hvis du kan lugte gas. Luk for gastilførslen på gasflasken. Hvis gassen lækker fra slangen/gasflasken: Stram sammenføjningen, og foretag endnu en undersøgelse. Hvis der stadig kommer bobler til syne i sæbevandet, send da slangen retur til salgsstedet. Hvis gasudslippet stammer fra gasflasken/gasventilen: skil delene ad, sæt dem sammen igen, og foretag en ny undersøgelse. Hvis der stadig kommer bobler til syne i sæbevandet efter gentagne forsøg, er gasflasken defekt, og bør returneres til salgsstedet. Flyt ikke på varmelampen når den er tændt. Flyt først på varmelampen når den er helt kølet af. Sørg for at ventilationsåbningerne ind til gasflaskerummet ikke er tilstoppede. Mal ikke varmelampen. Kontrolboksen, brænder og ventilationsåbninger skal holdes rene. Det kan være nødvendigt at rengøre jævnligt. Undersøg med det samme varmelampen under følgende omstændigheder:

- Varmelampen når ikke op på den temperatur den er indstillet til
- Der lyder en "poppen" fra varmelampen når den er tændt (det er normalt, at varmelampen larmer lidt, når der slukkes for flammen).
- Der lugter af gas, og flammerne har en meget gullig nuance.

Gasflasken med slangen skal gemmes væk så folk ikke falder over den, eller slangen beskadiges. Alle skærme der fjernes fra varmelampen under reparation, skal sættes tilbage på plads før varmelampen tages i brug igen. Voksne og børn bør ikke røre ved varmelampens varme overflader for at undgå brænde sig, eller sætte ild til deres tøj. Hold børn under opsyn hvis de befinder sig nær ved varmelampen. Hæng ikke tøj eller andre brandbare materialer på varmelampen, eller i umiddelbar nærhed af den. Når du skifter gasflasken, bør dette forgå i et velventileret område væk fra mulige antændelseskilder såsom stearinlys, cigaretter etc. Tjek at gasflaskens lukkemekanisme er korrekt placeret, og fungerer korrekt. Sluk for gastilførslen på gasventilen og på gasflasken efter brug. I tilfælde af gasudslip må varmelampen ikke bruges. Er den allerede tændt, skal der lukkes for gastilførslen, og skaden skal findes og udbedres før varmelampen tages i brug igen. Det anbefales at undersøge slangen for gasudslip mindst en gang om måneden, eller hver gang gasflasken skiftes. Er der revner, huller eller andre tegn på slid, skal slangen skiftes ud med en ny slange af samme længde og kvalitet.

UNDERLAG OG PLACERING

Varmelampen er primært til udendørs brug.

Vær altid sikker på, at der er tilstrækkelig tilførsel af frisk luft.

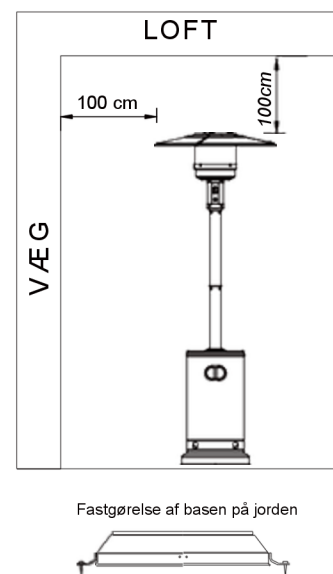
Der må ikke placeres møbler, markiser mv. indenfor en radius af min.

1 meter rundt om, og over varmelampen.

Varmelampen skal placeres på et stabilt underlag.

Brug aldrig varmelampen i en eksplosiv atmosfære som f.eks. områder hvor benzin eller andre brandbare stoffer opbevares.

Skrue varmelampen fast i underlaget for at beskytte den mod stærk vind.



GASBETINGELSER

Brug kun propan- eller butangasser. Trykregulatoren og slangen skal leve op til de gældende love og regler. Opsætningen skal ske i henhold til de gældende love og regler. Er sådanne ikke specificeret i dit lokalområde, skal opsætningen ske i henhold til standartreglerne for håndtering og opbevaring af flydende petroleumsgasser. En bulet, rusten eller på anden måde beskadiget gasflakse kan være farlig, og bør undersøges af din gasleverandør. Brug aldrig en gasflaske med en beskadiget ventil eller beskadigede sammenføjninger. Gasflasken skal være af en sådan type der udleder dampformig gas – ikke væskeformig! Brug kun gasflasker af anbefalede mærker.

UNDERSØGELSE AF GASUDSLIP

Sammenføjningerne på varmelampen undersøges på fabrikken før forsendelsen. En komplet undersøgelse af gastæthed skal dog udføres ved opsætningen da varmelampen kan være blevet fejlhåndteret eller klemt under fragten. Lav sæbevand bestående af en del flydende opvaskemiddel og en del vand. Påfør sæbevanden med en sprayflakse, børste eller klud. I tilfælde af gasudslip vil sæbebobler komme til syne. Undersøgelsen skal foregå med en fuld gasflaske. Undersøg at betjeningsknappen er indstillet på "OFF". Tænd for gastilførslen. I tilfælde af udslip, sluk for gastilførslen. Stram sammenføjningerne der hvor udslippet stammer fra, og tænd for gastilførslen for at tjekke efter igen. Du må aldrig ryge mens du undersøger for gasudslip!

BRUG OG OPBEVARING

SÅDAN TÆNDES VARMELAMPEN

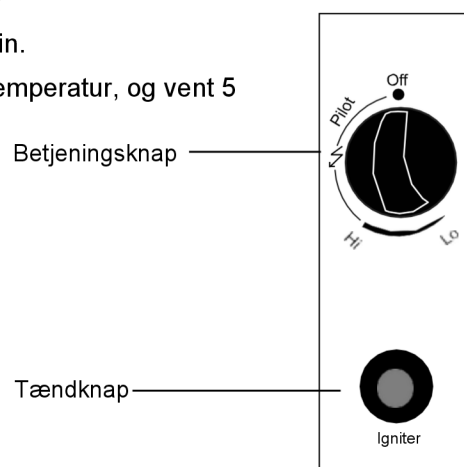
1. Åben helt for ventilen til gastilførslen der findes på gasflasken.
2. Drej betjeningsknappen mens du trykker den ned. Indstil den på "PILOT" (mod uret 90°).
3. Tryk ned på betjeningsknappen, og hold den nede i 30 sek. Tryk flere gange på tændknappen mens du holder betjeningsknappen nede, indtil tændflammen kommer til syne. Giv slip på betjeningsknappen.

OBS:

- Hvis du lige har tilsluttet en ny gasflaske, skal du lade betjeningsknappen være indstillet på "PILOT" ca. et minut før du trykker på tændknappen, for få luften ud af slangen.
 - Betjeningsknappen skal holdes nede hele tiden når du trykker på tændknappen. Giv først slip på betjeningsknappen når tændflammen kommer til syne.
 - Tændflammen kan ses gennem et lille rundt vindue som du finder ved at trække lågen fra, der findes i bunden af flammeskærmen (til venstre eller højre for betjeningsknappen).
 - Hvis tændflammen ikke kommer til syne eller går ud, gentag da 3. trin.
4. Når tændflammen kommer til syne, indstil da varmelampen på max. temperatur, og vent 5 min. før du indstiller den på den ønskede temperatur.

SÅDAN SLUKKES VARMELAMPEN

1. Drej betjeningsknappen over på "PILOT".
2. Tryk ned på og drej betjeningsknappen over på "OFF".
3. Sluk for gastilførslen på ventilen.



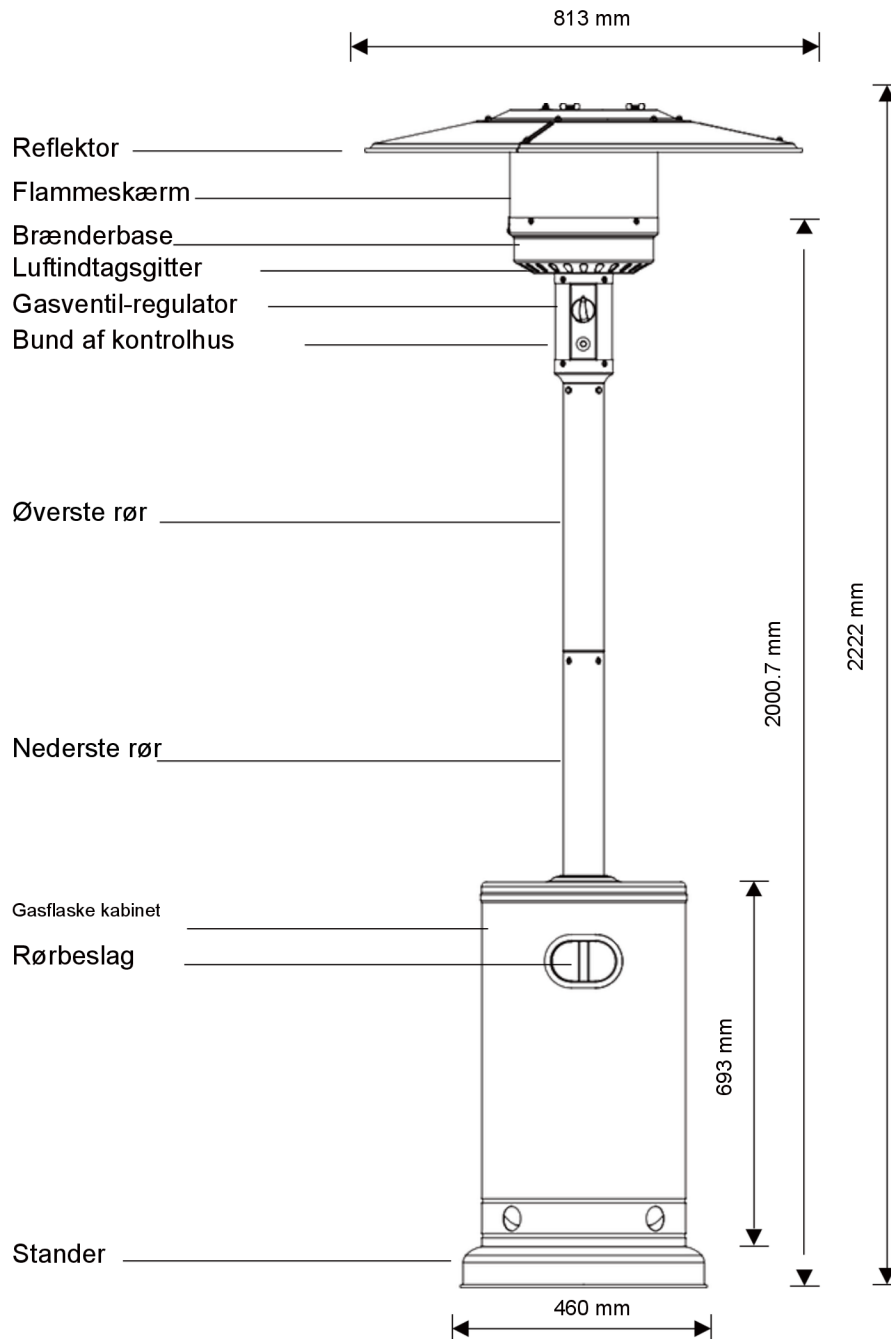
Opbevaring

1. Sluk altid på ventilen til gastilførslen efter brug, eller ved problemer.
2. Fjern trykregulatoren og slangen.
3. Undersøg om ventilen er strammet til, og om den er ubeskadiget. Skift ventilen hvis du ser tegn på skader.
4. Opbevar altid gasflasker med væskeformig gas over jordniveau, i velventilerede rum.

RENGØRING OG VEDLIGEHOLDELSE

- Tør pulverbelægningen af med en blød, fugtig klud. Brug ikke rengøringsmidler der er brandbare eller ætsende.
- Hold brænderen ren ved at fjerne eventuelle rester, for at optimere sikkerheden.
- Dæk brænderen til med det ekstra beskyttelsesdække når varmelampen ikke er i brug.

DELE OG BESKRIVELSE



A. Produkt og type

- Transportabel varmelampe til terrasse/have med gasflaskerum
- Stålbeklædning i pulverbelægning eller rustfrit stål
- Gasslange med metalklemme
- Varmeudledning gennem reflektor

B. Specifikationer

- Brug kun propan- eller butangasser
- Max. wattforbrug: 13000 watt
- Min. wattforbrug: 5000 watt
- Forbrug:

GAS KATEGORI:	I3+(28-30/37)		I3B/P(30)	I3B/P(50)	I3B/P(37)
GASTYPE:	Butan	Propan	LP gasblandinger	LP gasblandinger	LP gasblandinger
GASTRYK:	28-30mbar	37 mbar	30 mbar	50mbar	37mbar
UDGANGSTRYK AF REGULATOR:	30mbar	37 mbar	30 mbar	50mbar	37mbar

- Anvend den korrekte regulator ift. udgangstrykket som vist i ovenstående tabel.

C. Tabel over injektor

GAS KATEGORI:	I3+(28-30/37)		I3B/P(30)	I3B/P(50)	I3B/P(37)
GASTYPE:	Butan	Propan	LP gasblandinger	LP gasblandinger	LP gasblandinger
GASTRYK:	28-30mbar	37 mbar	30 mbar	50mbar	37mbar
VARMEEFFEKT (Hs): (Qn)	13kW (945g/h)				
INJEKTORSTØRRELSE:	1.90 mm for hovedbrænder 0.18 mm for tændflamme		1.70 mm for hovedbrænder 0.18 mm for tændflamme		1.80 mm for hovedbrænder 0.18 mm for tændflamme
Markeringen - f.eks. 1,90 på indikatoren - indikerer at størrelsen på injektoren er 1,90 mm					

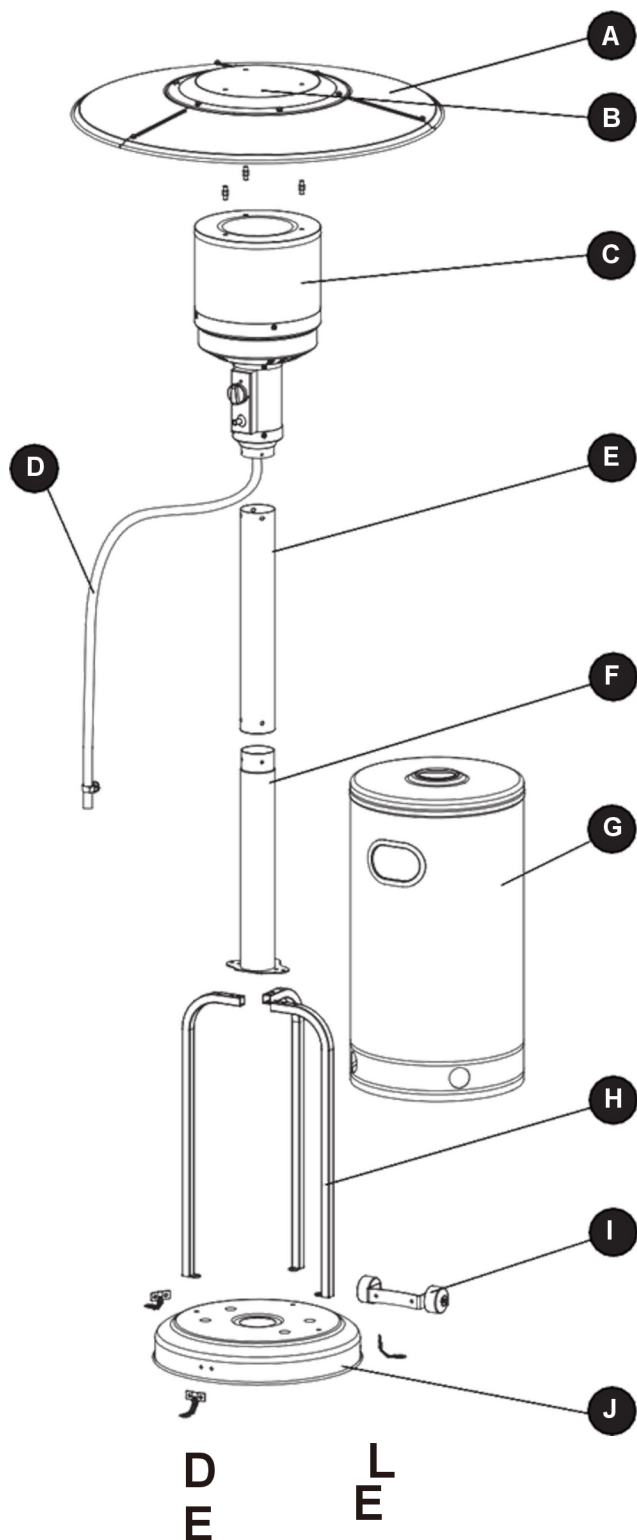
- Slangen og regulatoren skal overholde gældende lokale standarder.
- Injektorens udløbstryk skal svare til det tryk beskrevet i tabellen under punkt B. Specifikationer
- Varmelampen kræver en

SAMLEDELE

Værktøj, der skal bruges:

- Fastnøgle 10& 13 mm
- Justerbar skruenøgle (2 stk.) – 20 cm lang
- Vandpumpe tang – 23 cm lang
- Phillips-skruetrækker med medium klinge
- Sprayflaske med sæbevand til lækagetest

Oversigt over dele:



PART	DESCRIPTION	QUANTITY
A	Reflektorpanel	3
B	Reflektorplade	1
C	Brænderhoved	1
D	Gaslange(forudmonteret i C)	1
E	Øverste rør	1
F	Nederste rør	1
G	Gasflaske kabinet	1
H	Støttebeslag	3
I	Base	1
J	Hjulsæt	1

Dele

AA

Bolt
M8 x 16
3 stk



BB

M6
flangemøtrik
6 stk



DD

Bolt
M6 x 30
6 stk



EE

Reflektor-
afstands-
stykke
3 stk



FF

Skive
Ø8
9 stk



GG

Skive
Ø6
15 stk



HH

Skrue
M6 x 10
9 stk



II

Hætte-
møtrik
9 stk



JJ

Fløj-
møtrik
3 stk



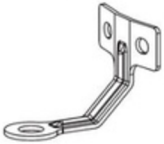
KK

Skue
3/16"
4 stk



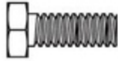
LL

Jord-
beslag
3 stk



MM

Bolt
M8 x 10
6 stk



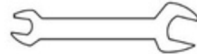
NN

Møtrik
M6
6 stk



OO

Skrueøgle



Forsamlede dele

AA

Bolt
M8 x 16
3 stk



CC

Rustfri bolt
4 stk



PP

M8
flangemøtrik
2 stk



SAMLE VEJLEDNING



Trin 1: Montering af hjulsæt

1. Fastgør hjulsættet (I) til bunden (J).
 2. Justér hullerne i hjulbeslaget med de tilsvarende huller i bunden, indsæt to bolte M8 × 16 (AA) gennem hullerne, og spænd dem let med fingrene ved hjælp af to M8 flangemøtrikker (PP).
 3. Vend bunden (J) om, og fastgør jordbeslaget (LL) til bunden med to bolte M6 × 10 (MM) og to skiver Ø6 (GG).
 4. Fastgør derefter jordbeslaget (LL) med to møtrikker M6 (NN).
 5. Monter de to øvrige jordbeslag (LL) på samme måde med bolte og møtrikker, og vend derefter bunden (J) tilbage til normal position.
- Bemærk: For at sikre terrassevarmeren stabilt, bør du bruge tre søm M8 × 100 (ikke inkluderet) til at fastgøre enheden til underlaget.

Dele



Note: AA PP er forsamlet i I

Trin 2. Fastgør de tre beslag (H) løst på basen med tre M8 x 16 bolte (AA) oppefra og ned gennem beslagene til basen

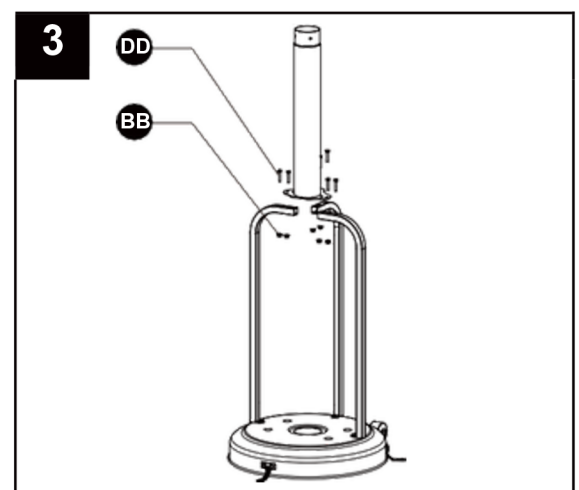
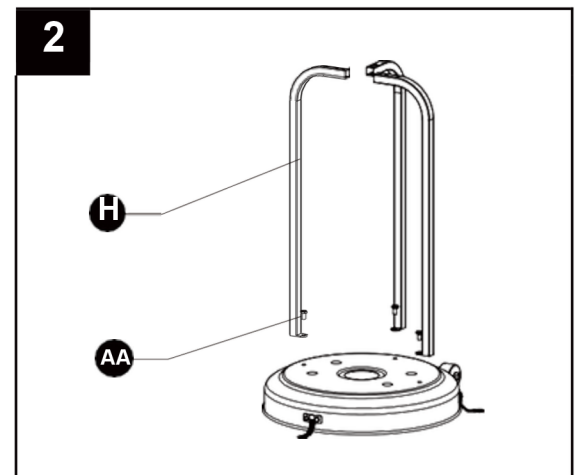
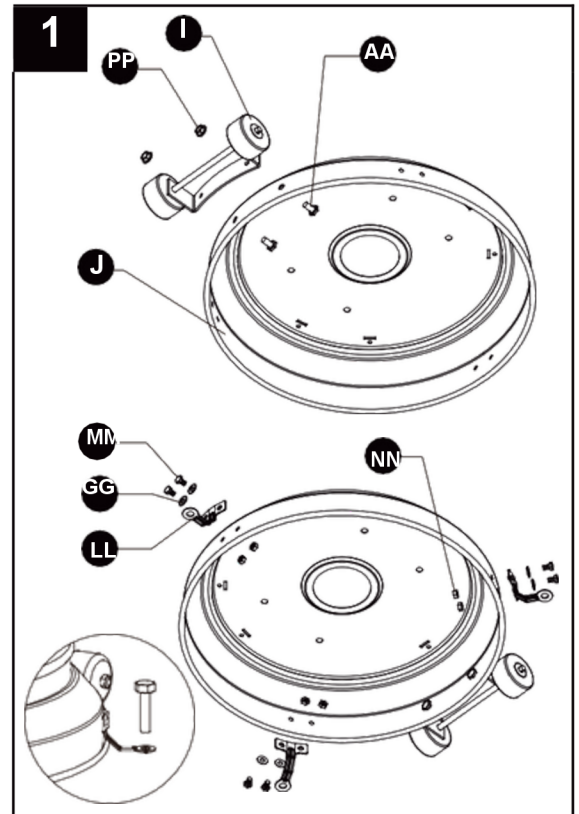
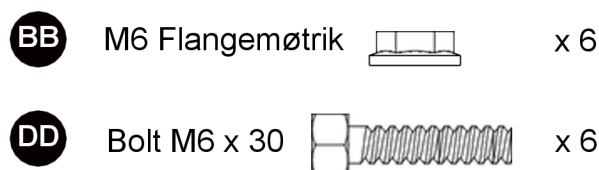
Dele



Trin 3: Montering af stolpe

Monter stolpen på de tre støttebeslag.
Fastgør stolpen til støttebeslagene med seks bolte M6 × 30 (DD) og seks M6 flangemøtrikker (BB).
Spænd derefter alle skruer helt for at sikre, at stolpen sidder fast og stabil.

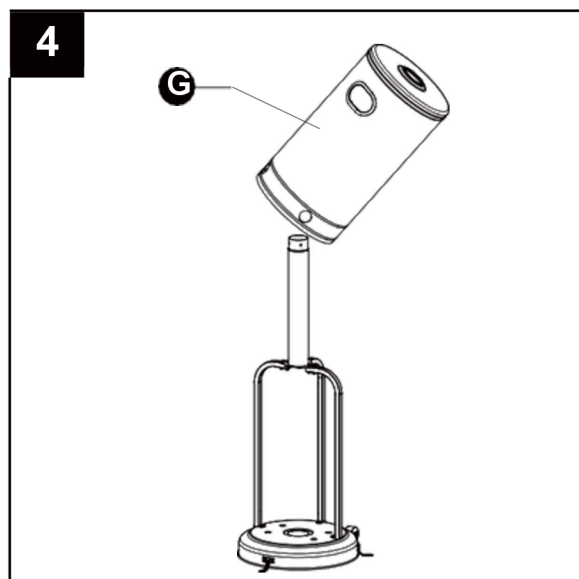
Dele





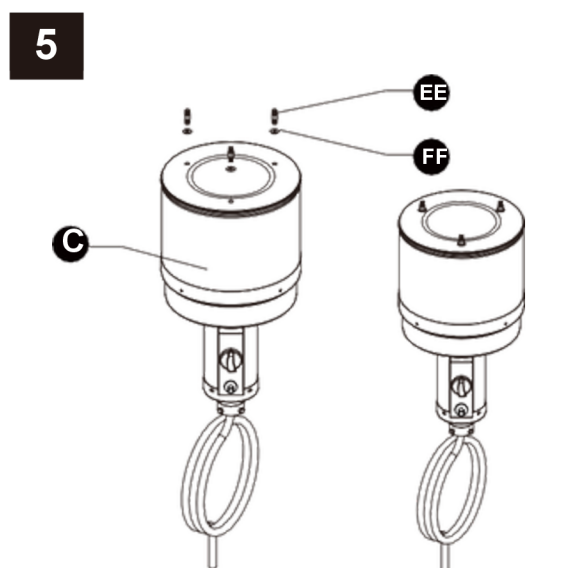
4. Løft gasflaskehuset (G) op og placer det over stolpen.

Skub derefter gasflaskehuset nedad, indtil det sidder korrekt på plads omkring stolpen.



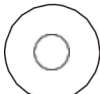
5. Fastgør tre reflektorafstandsstykker (EE) og tre skiver Ø8 (FF) til toppen af brænderhovedet (C).

Spænd reflektorafstandsstykkerne godt, så de sidder fast og stabilt.



Dele

EE Afstandsstykker  x 3

FF Skive Ø8  3 x 3

6. Skru de rustfri bolte M6 x 10 (CC) ud af brænderhovedet (C).

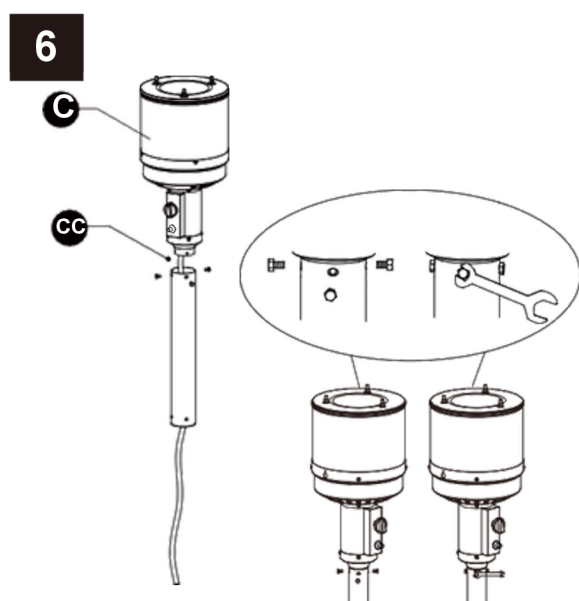
Indsæt slangen fra brænderhovedet ned i stolpen.

Fastgør derefter brænderhovedet til stolpen ved hjælp af de rustfri bolte, du netop fjernede.

Bemærk:

Kontrolknappen på brænderhovedet skal være placeret over mærkaten på stolpen.

Når det er relevant, bør du visuelt kontrollere de dele af gasslangen, der befinder sig inden i terrassevarmerens stolpe, for at sikre, at de er korrekt tilsluttet og uden skader.



Dele

CC Rustfri bolte M6 x 10  x 4

Note: CC er forsamlet i C



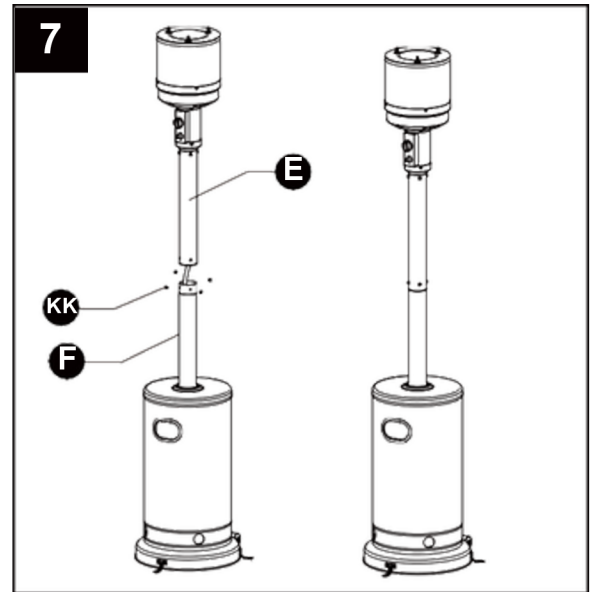
SAMLE VEJLEDNING

7. Sæt øverste stolpe oven på nederste stolpe, og fastgør de to stolper med fire skruer 3/16" (KK), så forbindelsen sidder fast og sikkert.

Vigtigt:

Advarselmærkaten på den øverste stolpe skal vende samme retning som den flade plade på den nederste stolpe. Kontrolknappen på brænderhovedet skal være placeret over mærkaten på stolpen.

Når det er relevant, bør du visuelt kontrollere de dele af gasslangen, der er placeret inden i terrassevarmerens stolpe, for at sikre korrekt tilslutning og ingen beskadigelse. Bemærk 2: Indfør regulatoren forsigtigt gennem den nederste stolpe.



Dele

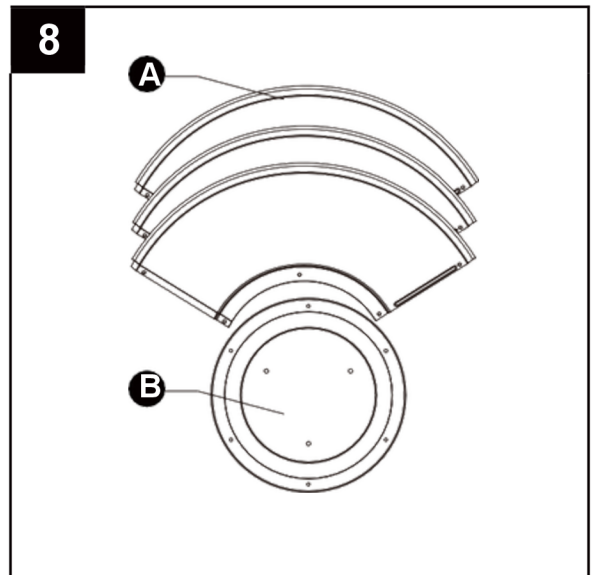
KK Bolt 3/16"  x 4

8. ⚠ ADVARSEL:

Fjern beskyttelsesdækslet inden samling.

Bemærk:

Hvis det er nødvendigt for at sikre korrekt justering af reflektordelene, skal du løse hver bolt lidt, inden du fortsætter med samlingen, og derefter spænde dem igen, når delene er korrekt justeret.

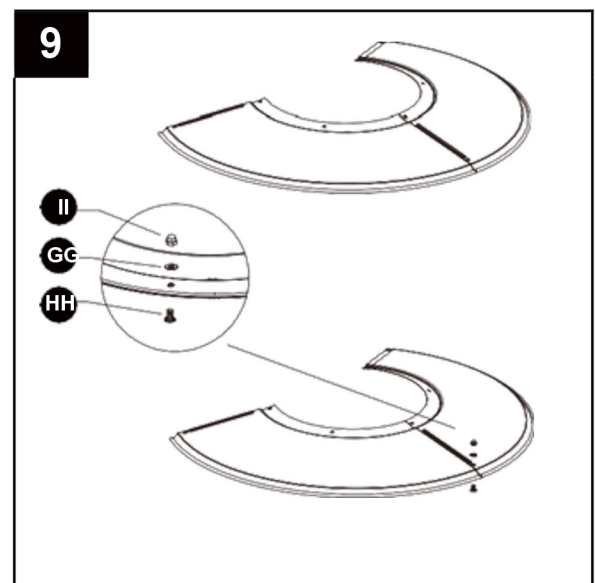


9. Skub to reflektorpaneler sammen.

Indsæt en skrue M6 x 10 (HH) gennem hullerne.

Skub derefter en skive Ø6 (GG) på skruende og skru en hættemøtrik (II) løst på.

(Skruen og møtrikken skal kun spændes let på dette trin – de skal først strammes helt, når alle reflektorpanelerne er samlet og justeret.)



Dele

GG Skive Ø6  x 9

HH Bolt M6 x 10  x 9

II Hættemøtrik  x 9

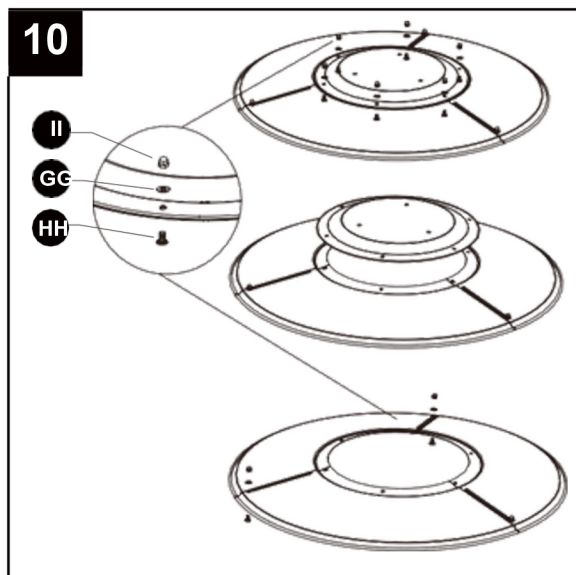
SAMLE VEJLEDNING

10. Skub reflektorpladen på plads oven på reflektorpanelerne.

Indsæt en skrue M6 × 10 (HH) gennem hullerne. Skub derefter en skive Ø6 (GG) på skrueenden, og skru en hættømøtrik (II) løst på.

Gentag samme fremgangsmåde, indtil alle fire sektioner er samlet.

Når hele reflektoren er samlet og justeret, spænd alle skrueene helt langs den bukkede kant.

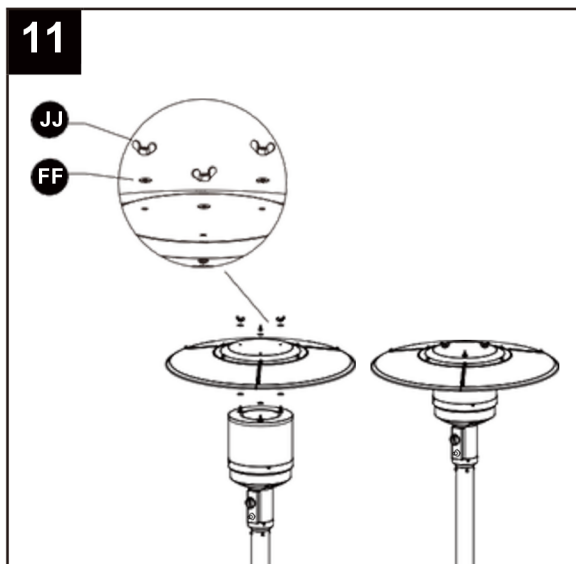


11. Støt terrassevarmeren, mens du arbejder.

Skub tre skiver Ø8 (FF) på de gevindede ender af afstandsstykkerne.

Placer derefter reflektor-samlingen oven på de tre afstandsstykker.

Monter yderligere tre skiver Ø8 (FF) ovenpå, og spænd fast med fløjømøtrikkerne (JJ) – men spænd ikke for hårdt, så delene ikke beskadiges.



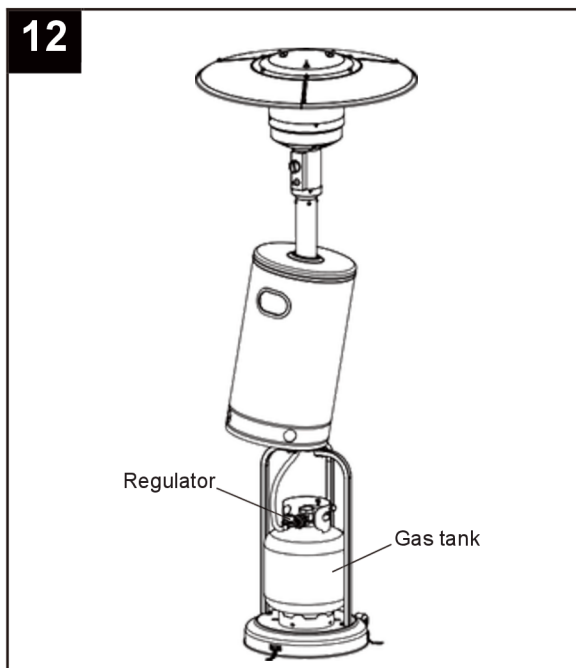
Dele

FF Skive Ø8  x 6

JJ Fløjømøtrik  x 3

Trin 12: Tilslutning af gasflaske

1. Løft gasflaskehuset op, og lad det hvile på pladen øverst på stolpen.
2. Tilslut gevindenden af gasslangen til regulatoren.
3. Tilslut derefter regulatoren til gasflasken, og stram til med en justerbar skruenøgle.
4. Placer LPG-gasflasken (gasflaske til flydende gas) på holderen nederst i huset.



HVIS DU HAR PROBLEMER

<u>PROBLEM</u>	<u>MULIG FORKLARING</u>	<u>LØSNING</u>
Ingen tændflamme	Der kan være lukket for gasventilen Gasflasken er tom Åbningen er blokeret Der er luft i tilførslen af gas Løse forbindelser	Åben for gasventilen Fyld gasflasken op Rengør eller reparer åbning Rens slangen for luft Undersøg alle sammenføjninger
Tændflammen går ud	Skidt omkring tændflammen Løse forbindelser Termoelement i stykker Gasudslip Lavt brændstofftryk	Rengør det beskidte område Stram alle forbindelser Erstat termoelement Undersøg alle sammenføjninger Flasken er næsten tom, fyld den op
Brænderen tænder ikke	Trykket er for lavt Åbningen er blokeret Betjeningsknappen står på "OFF" Termoelement i stykker Tændflammen ligger ned Forkert placering	Flasken er næsten tom, fyld den op Fjern og rengør Sæt betjeningsknap på "ON" Erstat termoelement Rejs tændflammen op Placer korrekt og prøv igen