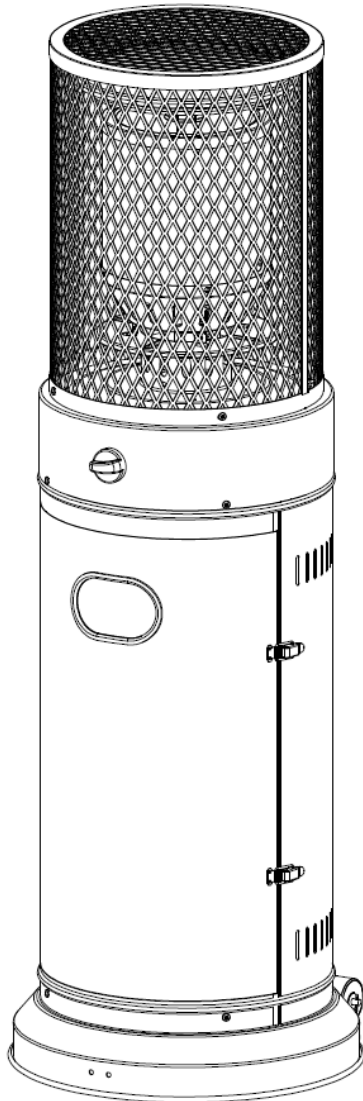


Terrassevarmer

BRUGSANVISNING



Gem brugsanvisningen til fremtidig brug

GLOW Terrassevarmer 137 cm

Lomax varenr. 80222440

Oprindelsesland: Kina

Importør:

Lomax A/S

Elsenbakken 37

3600 Frederikssund



ADVARSEL - SIKKERHEDSREGLER

LÆS VENLIGST FØLGENDE INSTRUKTIONER FØR DU TAGER VARMELAMPEN I BRUG

FOR DIN EGEN SIKKERHEDS SKYLD

Hvis du kan lugte gas:

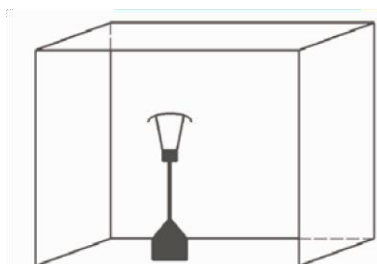
1. Sluk for gastilførslen.
2. Sluk og kvæl eventuelle flammer.
3. Ring til din gasleverandør, hvis du fortsat kan lugte gas.

FOR DIN EGEN SIKKERHEDS SKYLD

1. Brug eller opbevar ikke benzin, eller andre brændbare stoffer, nær ved gaslampen.
2. Gasflasker, der ikke er tilsluttet varmelampen, må ikke opbevares nær ved denne.

Advarsel

- 1) Til brug udendørs eller i velventilerede rum.
- 2) Et velventileret rum vil sige et rum hvor 25 % af overfladearealet er åbent ud til.
- 3) Overfladearealet svarer til summen af rummets vægge.



ADVARSEL

Forkert opsætning, justering, ændring, brug eller vedligeholdelse af varmelampen, kan medføre skade på personer eller ejendele. Læs derfor brugsanvisningen grundigt før du sætter varmelampen op, eller bruger den.

ADVARSEL

LÆS VENLIGST FØLGENDE INSTRUKTIONER FØR DU TAGER VARMELAMPEN I BRUG

- Varmelampen skal sættes op, og gasflasken skal opbevares, i overensstemmelse med gældende love og regler
- Bloker ikke for lufttilførslen til gasflaskerummet
- Flyt ikke på varmelampen mens den er tændt
- Sluk for ventilen på gasflasken, eller på betjeningsknappen, før du flytter på varmelampen
- Rørene eller ledningerne skal skiftes med jævne mellemrum i henhold til de foreskrevne anvisninger
- Brug kun den gastype og den gasflasketype som producenten anbefaler
- Der skal holdes ekstra opsyn med varmelampen i stærkt blæsevejr, da den kan vælte
- Anvend kun gasflasker med de anbefalede dimensioner:
31.8x58cm (Diameter x højde) med 15kg maksimum kapacitet.

INDHOLDSFORTEGNELSE

Indhold

ADVARSEL - SIKKERHEDSREGLER.....	2
GASBETINGELSER.....	5
UNDERSØGELSE AF GASUDSLIP.....	6
SÅDAN TÆNDES VARMELAMPEN.....	6
SÅDAN SLUKKES VARMELAMPEN.....	8
OPBEVARING.....	8
RENGØRING OG VEDLIGEHOLDELSE.....	8
DELE OG SPECIFIKATIONER.....	9
SAMLEDELE.....	6
HVIS DU HAR PROBLEMER.....	11

ADVARSEL

- **LÆS DISSE ANVISNINGER GRUNDIGT FØR DU TAGER VARMELAMPEN I BRUG**
- Brug ikke varmelampen indendørs, da dette kan medføre skade på personer eller ejendele.
- Denne udendørs varmelampe er ikke beregnet til at blive placeret på transportmidler til fritidsbrug eller både. Opsætning og reparation bør foretages af kvalificeret servicepersonale. Forkert opsætning, justering, ændring, brug eller vedligeholdelse af varmelampen, kan medføre skade på personer eller ejendele.
- Forsøg ikke at ændre på varmelampen.
- Forsøg ikke at erstatte regulatoren med andre typer end dem, der anbefales af producenten.
- Opbevar og brug ikke benzin, eller andre brandbare væsker, eller dampe, nær ved varmelampen.
- Hele gassystemet, slanger, regulator, tændmekanisme eller brænder, skal undersøges for udslip før varmelampen tages i brug, og derefter mindst en gang om året. Undersøgelsen bør udføres af kvalificeret servicepersonale.
- Alle undersøgelser af gasudslip bør foretages med brug af sæbevand. Brug aldrig ild til at undersøge for udslip.
- Brug ikke varmelampen før alle sammenføjninger er blevet undersøgt for udslip.
- Sluk med det samme for gasventilen hvis du kan lugte gas. Luk for gastilførslen på gasflasken.
- Hvis gassen lækker fra slangen/gasflasken: Stram sammenføjningen, og foretag endnu en undersøgelse. Hvis der stadig kommer bobler til syne i sæbevandet, send da slangen retur til salgsstedet.
- Hvis gasudslippet stammer fra gasflasken/gasventilen: skil delene ad, sæt dem sammen igen, og foretag en ny undersøgelse.
- Hvis der stadig kommer bobler til syne i sæbevandet efter gentagne forsøg, er gasflasken defekt, og bør returneres til salgsstedet.
- Flyt ikke på varmelampen når den er tændt. Flyt først på varmelampen når den er helt kølet af.

Sørg for at ventilationsåbningerne ind til gasflaskerummet ikke er tilstoppede.

Mal ikke varmelampen.

Kontrolboksen, brænder og ventilationsåbninger skal holdes rene. Det kan være nødvendigt at rengøre jævnligt.

Undersøg med det samme varmelampen under følgende omstændigheder:

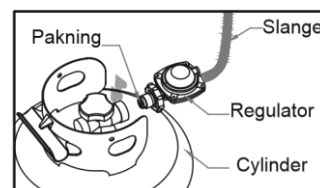
- Varmelampen når ikke op på den temperatur den er indstillet til.
- Der lyder en "poppen" fra varmelampen når den er tændt (det er normalt, at varmelampen larmer lidt, når der slukkes for flammen).
- Der lugter af gas, og flammerne har en meget gullig nuance.

- Gasflasken med slange skal gemmes væk, så folk ikke falder over den eller slangen beskadiges.
- Alle skærme der fjernes fra varmelampen under reparation, skal sættes tilbage på plads før varmelampen tages i brug igen.
- Voksne og børn bør ikke røre ved varmelampens varme overflader for at undgå at brænde sig, eller sætte ild til deres tøj.
- Hold børn under opsyn hvis de befinder sig nær ved varmelampen.
- Hæng ikke tøj eller andre brandbare materialer på varmelampen, eller i umiddelbar nærhed af den.
- Når du skifter gasflasken, bør dette forgå i et velventileret område væk fra mulige antændelseskilder såsom stearinlys, cigaretter etc.
- Tjek at gasflaskens lukkemekanisme er korrekt placeret, og fungerer korrekt.

Sluk for gastilførslen på gasventilen og på gasflasken efter brug.

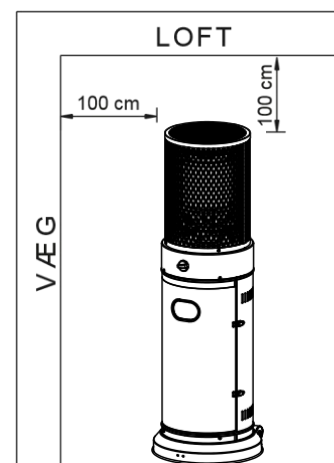
I tilfælde af gasudslip må varmelampen ikke bruges. Er den allerede tændt, skal der lukkes for gastilførslen, og skaden skal findes og udbedres før varmelampen tages i brug igen.

- Det anbefales at undersøge slangen for gasudslip mindst en gang om måneden, eller hver gang gasflasken skiftes. Er der revner, huller eller andre tegn på slid, skal slangen skiftes ud med en ny slange af samme længde og kvalitet.
- Anvendelse af varmelampen i lukkede områder kan være farligt og er forbudt.
- For forbindelse af slange og regulator, se venligst ovenstående billede.



UNDERLAG OG PLACERING

- Varmelampen er primært til udendørs brug.
- Vær altid sikker på, at der er tilstrækkelig tilførsel af frisk luft.
- Der må ikke placeres møbler, markiser og andre brændbare materialer indenfor en radius af min. 1 meter rundt om, og over varmelampen.
- Varmelampen skal placeres på et stabilt underlag
- Brug aldrig varmelampen i en eksplosiv atmosfære som f.eks. områder hvor benzin eller andre brandbare stoffer opbevares.
- Skru varmelampen fast i underlaget for at beskytte den mod stærk vind



GASBETINGELSER

- Brug kun propan- eller butangasser.
 - Trykregulatoren og slangen skal leve op til de gældende love og regler.
 - Opsætningen skal ske i henhold til de gældende love og regler. Er sådanne ikke specificeret i dit lokalområde, skal opsætningen ske i henhold til standarreglerne for håndtering og opbevaring af flydende petroleums-gasser.
 - En bulet, rusten eller på anden måde beskadiget gasflaske kan være farlig, og bør undersøges af din gasleverandør. Brug aldrig en gasflaske med en beskadiget ventil eller beskadigede sammenføjninger.
 - Gasflasken skal være af en sådan type der udleder dampformig gas – ikke væskeformig!
- Tilslut aldrig en ureguleret gasflaske. Brug kun gasflasker af anbefalede mærker.

UNDERSØGELSE AF GASUDSLIP

Sammenføjningerne på varmelampen undersøges på fabrikken før forsendelsen. En komplet undersøgelse af gastætheden skal dog udføres ved opsætningen da varmelampen kan være blevet fejlhåndteret eller klemt under fragten.

- Lav sæbevand bestående af en del flydende opvaskemiddel og en del vand. Påfør sæbevanden med en sprayflaske, børste eller klud. I tilfælde af gasudslip vil sæbebobler komme til syne.
 - Undersøgelsen skal foregå med en fuld gasflaske.
 - Sørg for at betjeningsknappen er indstillet på "OFF".
 - Tænd for gastilførslen.
I tilfælde af udslip, sluk for gastilførslen. Stram sammenføjningerne der hvor udslippet stammer fra, og tænd for gastilførslen for at tjekke efter igen.
- Du må aldrig ryge mens du undersøger for gasudslip!

BRUG OG OPBEVARING

SÅDAN TÆNDES VARMELAMPEN

1. Tryk betjeningsknappen ned og drej den med uret til "OFF" positionen.
2. Åben helt for ventilen til gastilførslen der findes på gasflasken.
3. Tryk betjeningsknappen ned og drej den mod uret til "IGNITE" positionen, og derefter til "PILOT" positionen (to klik høres)
4. Når pilotlyset/tændflammen er tændt, hold da betjeningsknappen nede i 30 sekunder.

OBS:

- Hvis pilotlyset/tændflammen ikke tændes, drej da betjeningsknappen til "OFF" positionen, luk helt for gastilførslen, vent 5 minutter og gentag trin 2 – 4.

-

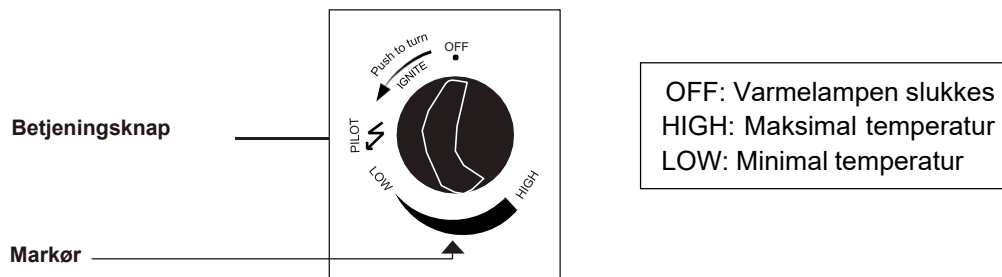
Hvis pilotlyset/tændflammen antændes, men ikke forbliver tændt, drej da betjeningsknappen til "OFF" positionen, luk helt for gastilførslen, vent 5 minutter og gentag trin 2 – 3. Denne gang, anvend da en lighter til at antænde tændflammen igennem tændingshullet på flammeskærmen. Når tændflammen er antændt, hold da betjeningsknappen nede i 30 sekunder.

5. Når betjeningsknappen har været trykket nede i 30 sekunder, drej da betjeningsknappen til "LOW". For at øge temperaturen drej betjeningsknappen mod "HIGH".

ADVARSEL: Tjek at der ikke forefindes ødelagt glas, før varmelampen tændes.

SÅDAN SLUKKES VARMELAMPEN

1. Sluk for gastilførslen på ventilen.
2. Drej betjeningsknappen med uret til "OFF" positionen.



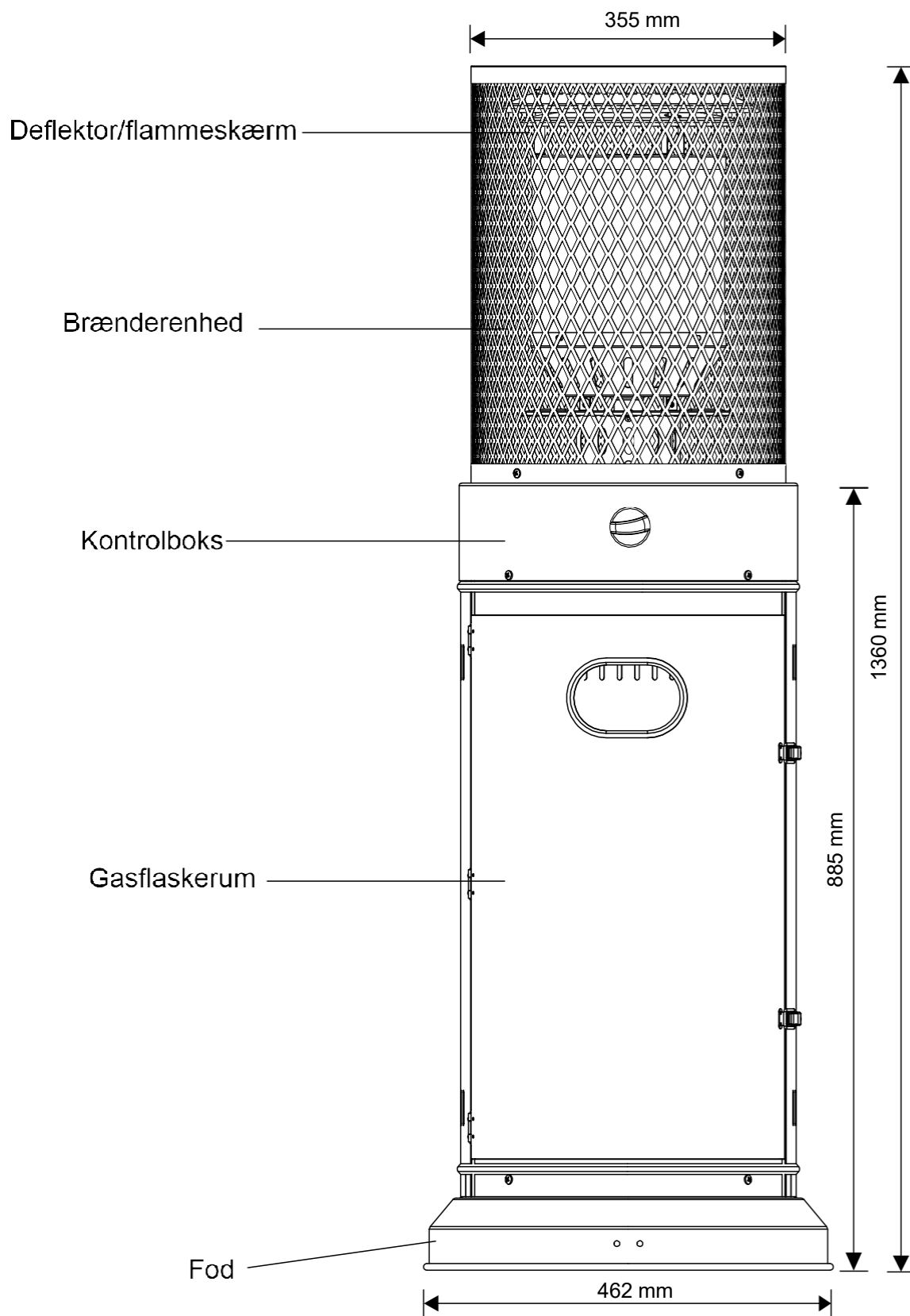
OPBEVARING

1. Sluk altid på ventilen til gastilførslen efter brug, eller ved problemer.
2. Fjern trykregulatoren og slangen.
3. Undersøg om ventilen er strammet til, og om den er ubeskadiget. Få skiftet ventilen hos din gasforhandler, hvis du ser tegn på skader.
4. Opbevar altid gasflasker med væskeformig gas over jordniveau, i velventilerede rum.

RENGØRING OG VEDLIGEHOLDELSE

- Tør belægninger af med en blød, fugtig klud. Brug ikke rengøringsmidler der er brandbare eller ætsende.
- Hold brænderen ren ved at fjerne eventuelle rester, for at optimere sikkerheden.
- Dæk brænderen til med det ekstra beskyttelsesdække når varmelampen ikke er i brug.

DELE OG SPECIFIKATIONER



A. Produkt og type

- Transportabel varmelampe til terrasse/have med gasflaskerum
- Stålbeklædning i pulverbelægning eller rustfrit stål
- Gasslange med metalklemme
- Varmedledning gennem reflektor

B. Specifikationer

- Brug kun propan- eller butangasser
- Max. wattforbrug: 12000 watt
- Min. wattforbrug: 5000 watt Forbrug:

GAS KATEGORI:	I3+(28-30/37)		I3B/P(30)	I3B/P(50)	I3B/P(37)
GASTYPE:	Butan	Propan	LP gasblandinger	LP gasblandinger	LP gasblandinger
GASTRYK:	28-30mbar	37 mbar	30 mbar	50mbar	37mbar
UDGANGSTRYK AF REGULATOR:	30mbar	37 mbar	30 mbar	50mbar	37mbar

- Anvend den korrekte regulator ift. udgangstrykket som vist i ovenstående tabel.

C. Tabel over injektor

GAS KATEGORI:	I3+(28-30/37)		I3B/P(30)	I3B/P(50)	I3B/P(37)
GASTYPE:	Butan	Propan	LP gasblandinger	LP gasblandinger	LP gasblandinger
GASTRYK:	28-30mbar	37 mbar	30 mbar	50mbar	37mbar
VARMEEFFEKT (Hs): (Qn)	11kW (800g/h)				12kW (870g/h)
INJEKTORSTØRRELSE:	1.51 mm for hovedbrænder 0.22 mm for tændflamme		1.38 mm for hovedbrænder 0.22 mm for tændflamme	1.50 mm for hovedbrænder 0.22 mm for tændflamme	
Markeringen - eksempelvis 1,51 på indikatoren - indikerer at størrelsen på injektoren er 1,51 mm					

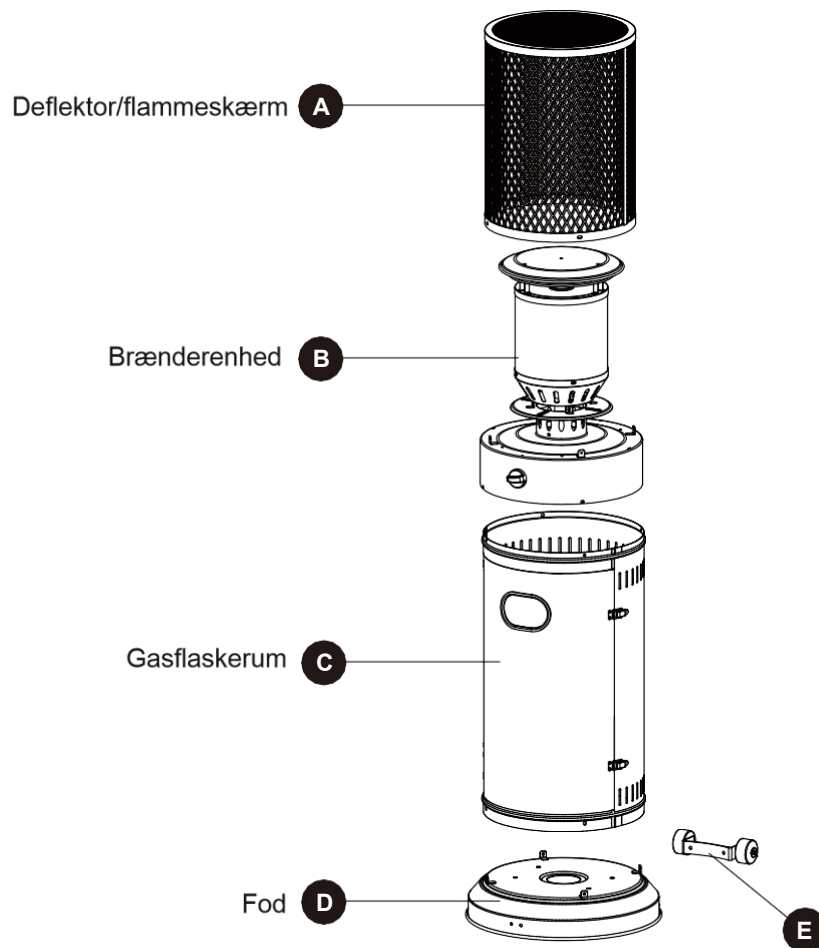
- Slangen og regulatoren skal overholde gældende lokale standarder.
- Injektorens udløbstryk skal svare til det tryk beskrevet i tabellen under punkt B. Specifikationer
- Varmelampen kræver en godkendt slange på 0,6 m.

SAMLEDELE

DU SKAL BRUGE:

- Philips skruetrækker (stjerneskrue-trækker),
- medium Sprayflaske med sæbevand

Parts Liste:



PART	BESKRIVELSE	MÆNGDE
A	Deflektor/flammeskærm	1
B	Brænderenhed	1
C	Gasflaskerum	1
D	Fod	1
E	Hjul	1

Medfølgende dele

0 旦
M8

Flange m0trik
Stk. 2

0 芦

Bolt MS X 15
Stk. 2

0 仅

Skrue MS X 8
Stk. 8

0 仁

Philips skr1uetraaklker
Stk. 1


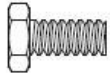
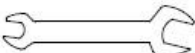
0 三

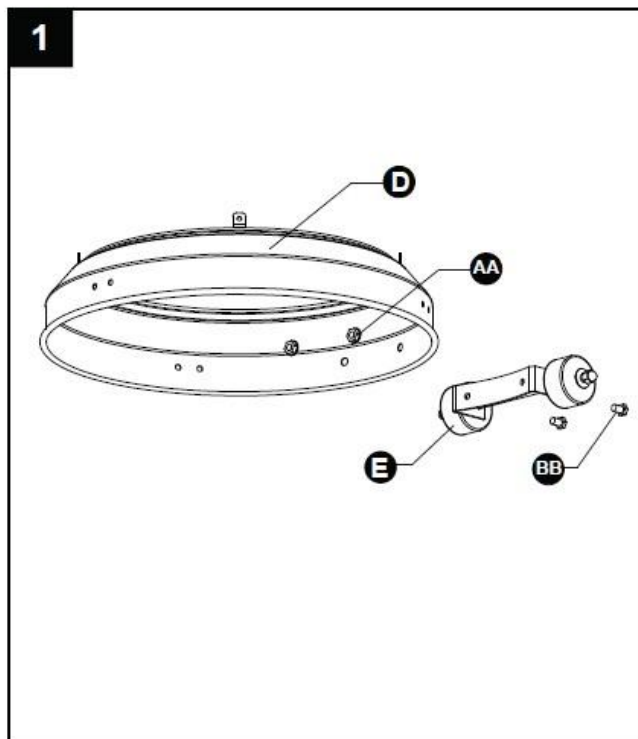
GaffelIn0gle
Stk. 1

SAMLEVEJLEDNING

1. Anvend 2 stk. M8X15mm bolte og M8 møtrikker til at forbinde hjulbeslaget med foden.

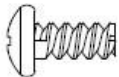

Anvendte komponenter

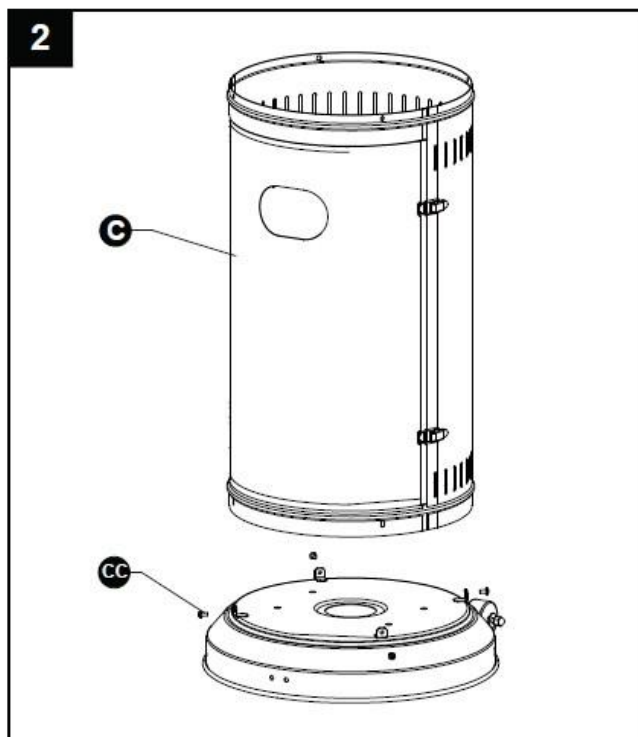
- AA** M8 Flange møtrik  x 2
- BB** Bolt M8 X 15  x 2
- FF** Gaffelnøgle  x 1



2. Anvend 4 stk. M5X8 skrue til at samle gasflaskerummet til foden.


Anvendte komponenter

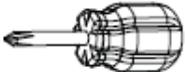
- CC** Skruer M5X8  x 4
- EE** Phillips skruetrækker  x 1

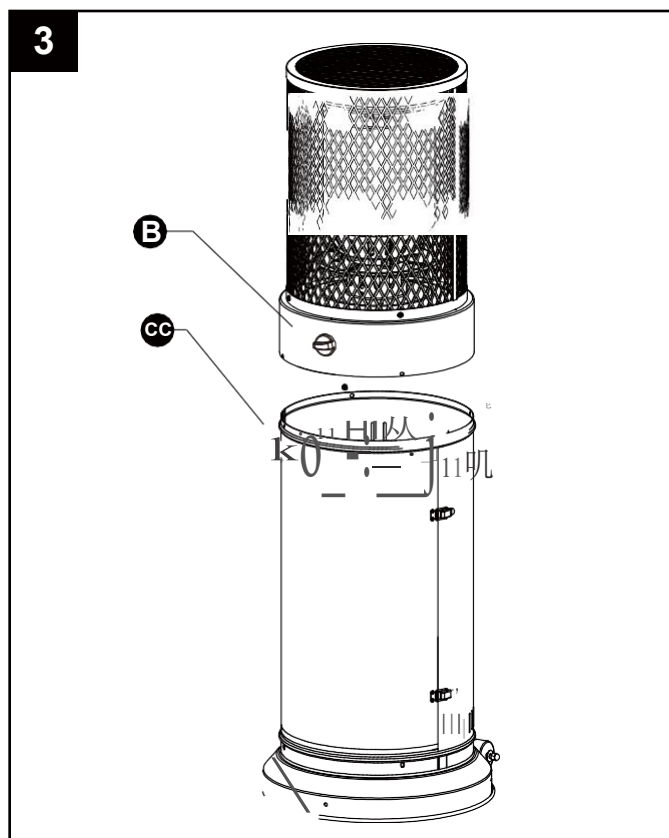


3. Anvend 4 stk. M5X8 skruer til at same gasflaskerummet og brænderenheden.


Anvendte komponenter

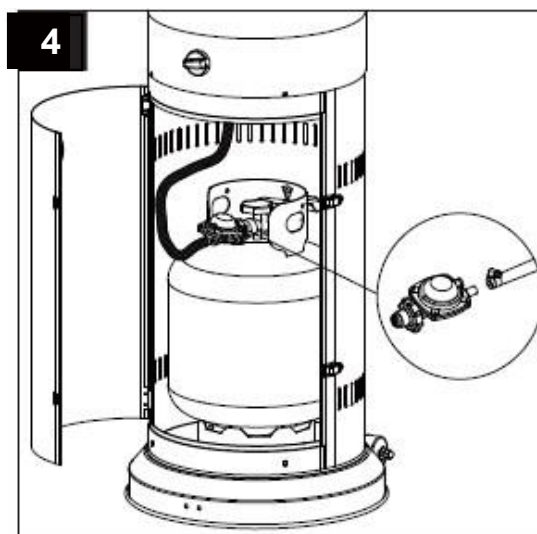
CC Skruer M5X8  x 4

EE Philips skruetrækker  x 1



4. Slange-tilslutning – Slange til propangas.

 **ADVARSEL!** Slangen må ikke være i berøring med meget varme overflader, da dette kan få den til at smelte og lække gas. Indsæt gasflasken og fastgør den sikkert i gasflaskerummet med bæltet.



5. Lækagecheck



ADVARSEL! Et lækagecheck skal udføres årligt, hver gang en flaske tilsluttes og hvis en komponent udskiftes.



ADVARSEL! Anvend aldrig ild til at tjekke for lækager. Vær sikker på, at ingen gnister eller ild er i området, når der tjekkes for lækager. Gnister eller flammer vil resultere i ild eller eksplosion og kan medføre skade på inventar, personer og i værste tilfælde død.



Lækage Test: Dette skal udføres før første brug, årligt eller hvis komponenter udskiftes eller repareres. Ryg eller hav ikke ild i nærheden, når testen udføres og fjern alle mulige antændelseskilder. Indstil brænderens betjeningsknap til OFF og tænd for gasventilen.

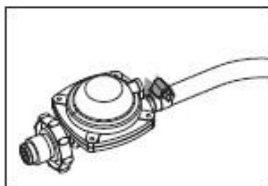


Opbland en del sæbe og en del vand til sæbevand og påfør vandet på alle samlinger lignende og led på regulatoren, slangen, ventilen og tilhørende komponenter, med en sprayflaske, klud eller.

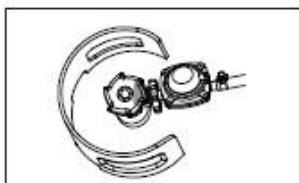


Hvis der forekommer bobler er det tegn på gasudslip. Stram samlingen eller udskift komponenten og få terrassevarmeren inspiceret af en certificeret gas-installatør.

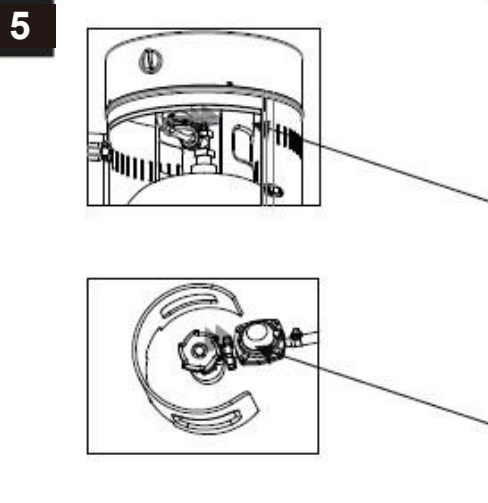
Hvis lækagen ikke kan stoppes, sluk øjeblikkeligt for gastilførslen, afmonter flasken og få terrassevarmeren inspiceret af en certificeret gas-installatør eller forhandler. Anvend ikke varmeren indtil lækagen er blevet udbedret.



Slange / Regulator-samling



Regulator / Cylinder-samling



HVIS DU HAR PROBLEMER

<u>PROBLEM</u>	<u>MULIG FORKLARING</u>	<u>LØSNING</u>
Ingen tændflamme	Der kan være lukket for gasventilen Gasflasken er tom Åbningen er blokeret Der er luft i tilførslen af gas Løse forbindelser	Åben for gasventilen Fyld gasflasken op Rengør eller reparer åbning Rens slangen for luft Undersøg alle sammenføjninger
Tændflammen går ud	Skidt omkring tændflammen Løse forbindelser Termoelement i stykker Gasudslip Lavt brændstofftryk	Rengør det beskidte område Stram alle forbindelser Erstat termoelement Undersøg alle sammenføjninger Flasken er næsten tom, fyld den op
Brænderen tænder ikke	Trykket er for lavt Åbningen er blokeret Betjeningsknappen står på "OFF" Termoelement i stykker Tændflammen er bøjet Forkert placering	Flasken er næsten tom, fyld den op Fjern og rengør for skidt og snavs Sæt betjeningsknap på "ON" Erstat termoelement Ret tændflammen Placer korrekt og prøv igen

Hvis produktet har eventuelle fejl, problemer ved samlingen eller under brug – Forsøg ikke at modificere produktet på egen hånd. Kontakt forhandleren eller distributøren for at løse problemet.