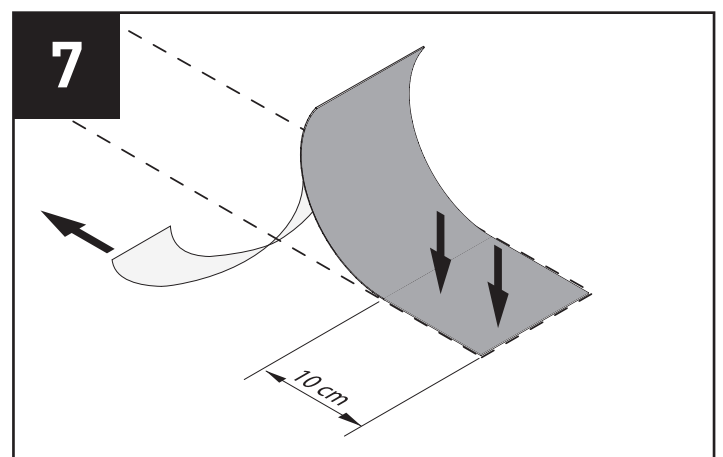
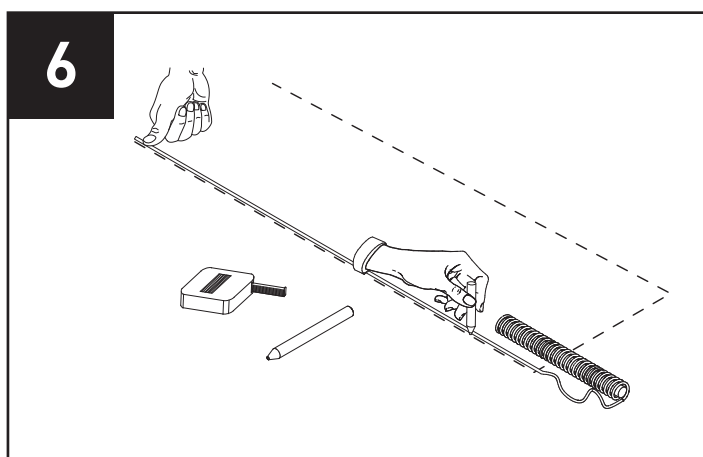
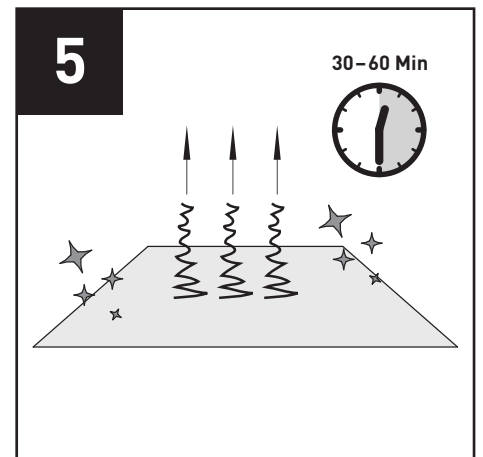
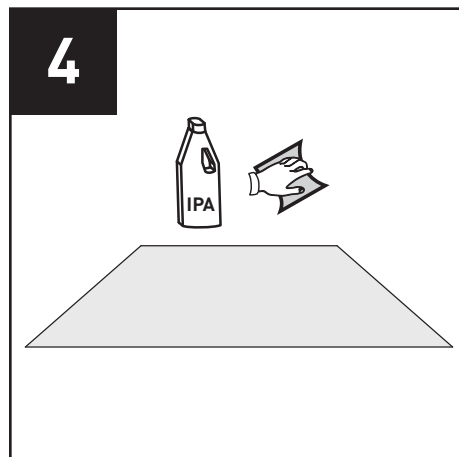
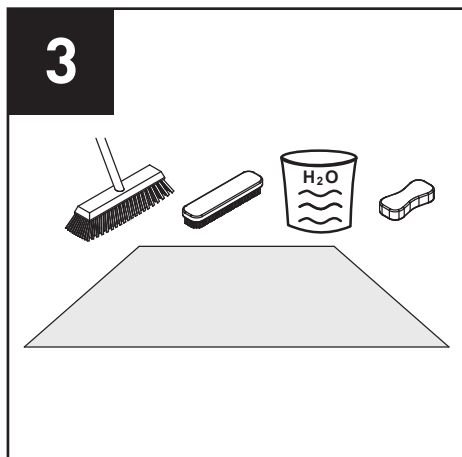
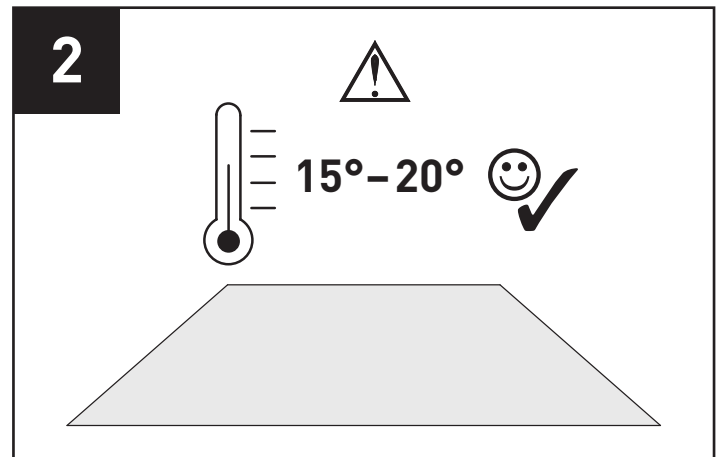
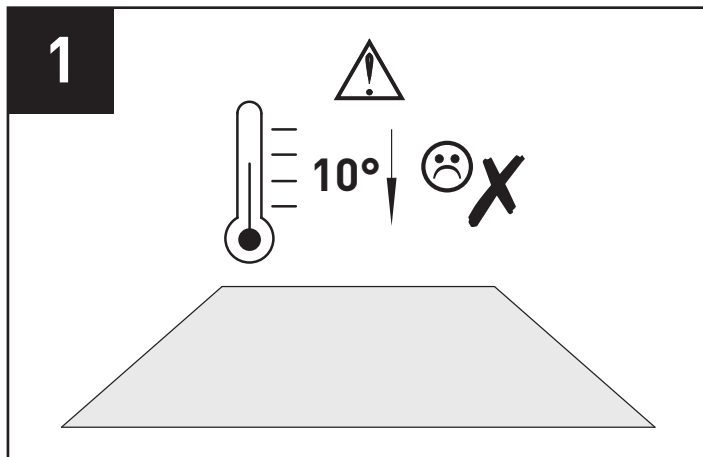
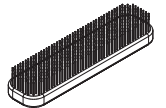
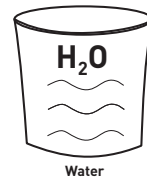
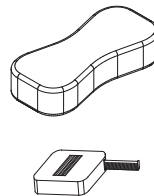
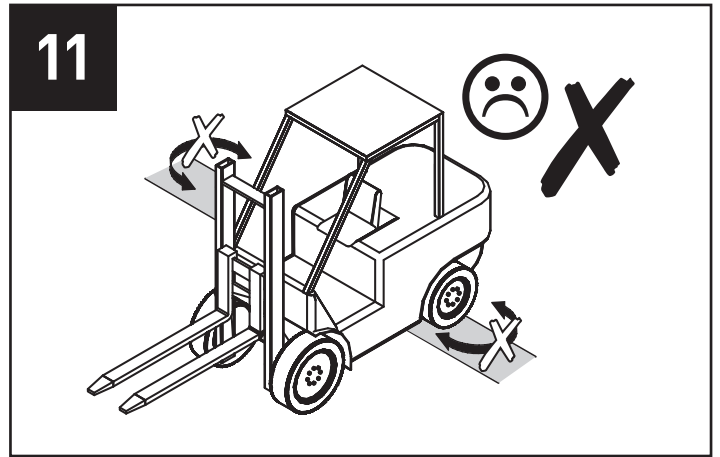
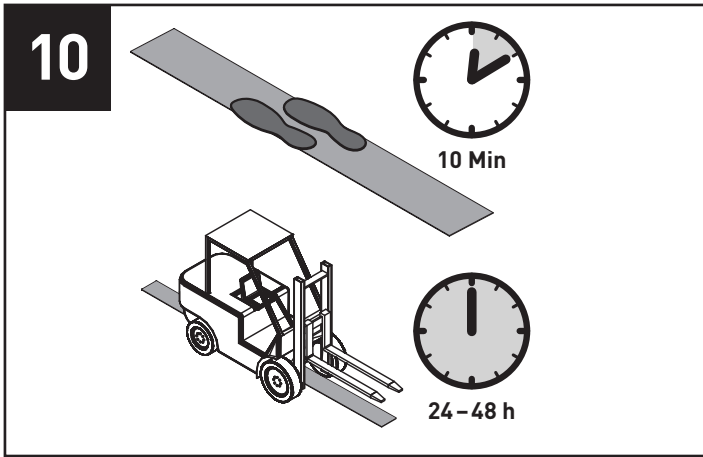
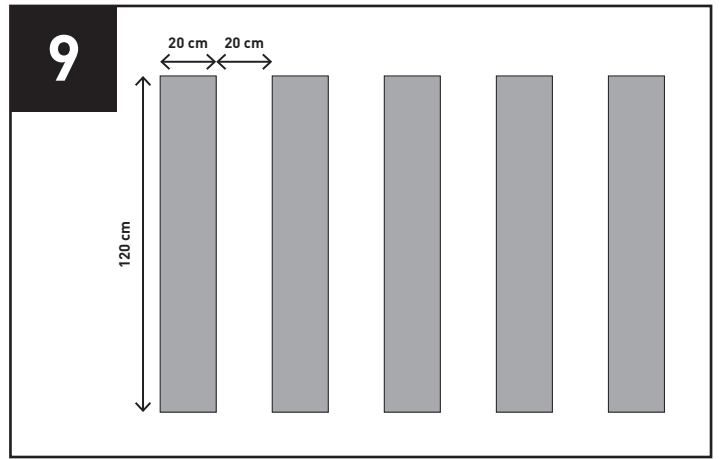
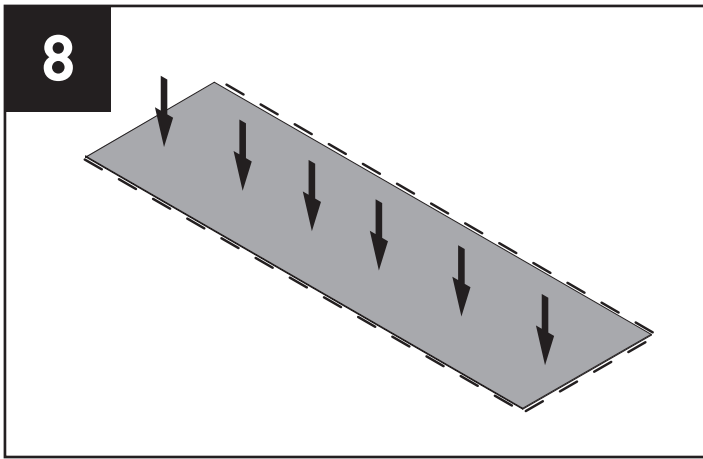




BODENMARKIERUNGEN – ZEBRASTREIFEN 200/05 FLOOR MARKINGS – PEDESTRIAN WALKWAY 200/05

1810
1811





DURABLE

DURABLE · Hunke & Jochheim GmbH & Co. KG
 Westfalenstraße 77-79 · 58636 Iserlohn
 T +49 (0)2371 662-0 · F +49 (0)2371 662-221
 info@ durable.de · durable.de