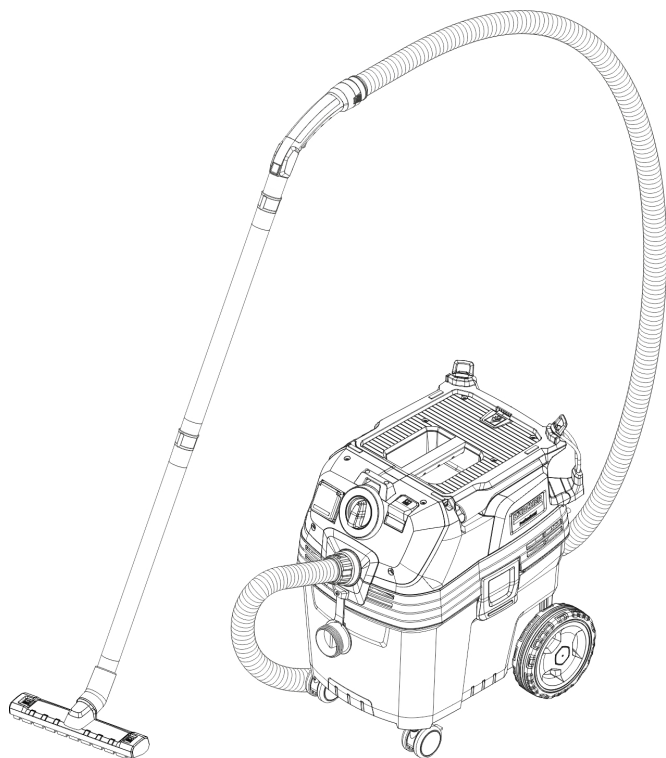


KÄRCHER

NT 30/1 Ap Te H



Deutsch	8
English	14
Français	20
Italiano	26
Español	33
Português	39
Nederlands	45
Türkçe	51
Svenska	57
Suomi	63
Norsk	69
Dansk	75
Eesti	81
Latviešu	87
Lietuviškai	93
Polski	99
Magyar	105
Čeština	111
Slovenčina	117
Slovenščina	123
Românește	129
Hrvatski	135
Srpski	141
Ελληνικά	147
Русский	154
Українська	161
Български	167
Қазақша	174
中文	181
العربية	186



**Register
your product**
www.kaercher.com/welcome



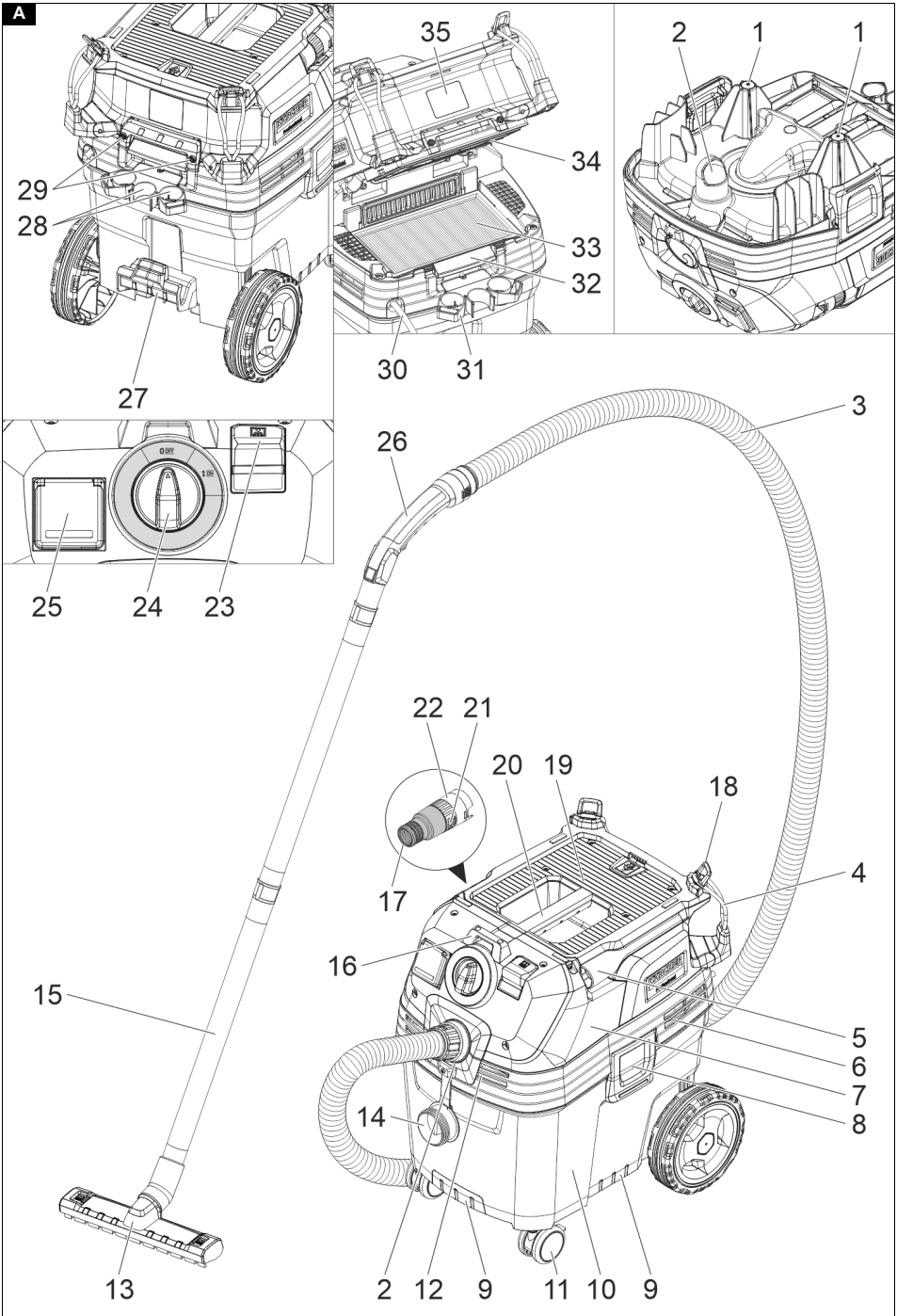
EAC

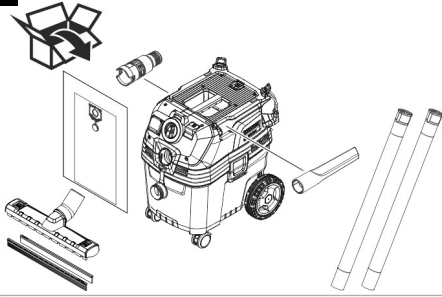
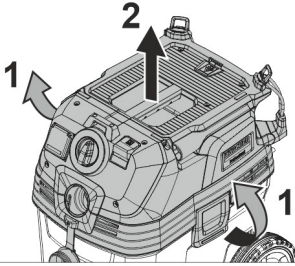
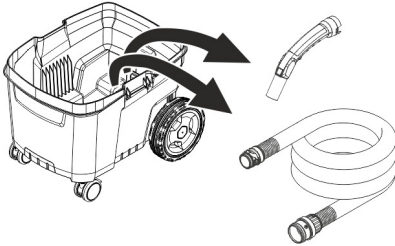
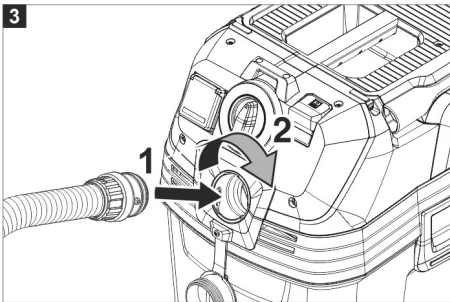
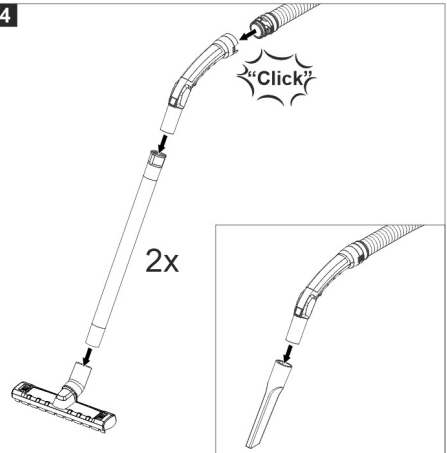
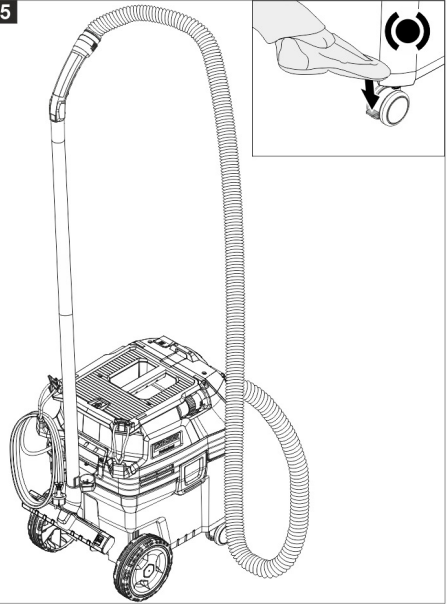


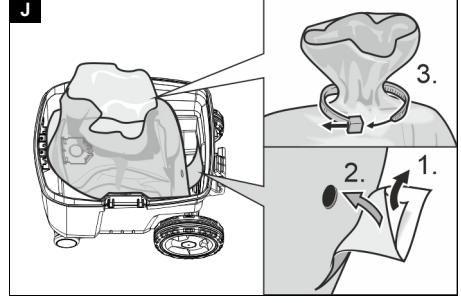
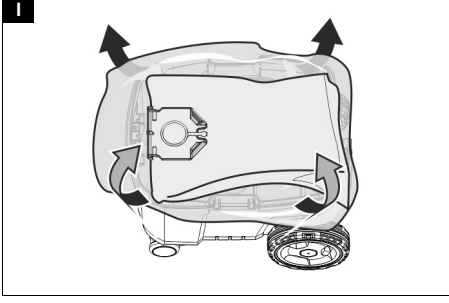
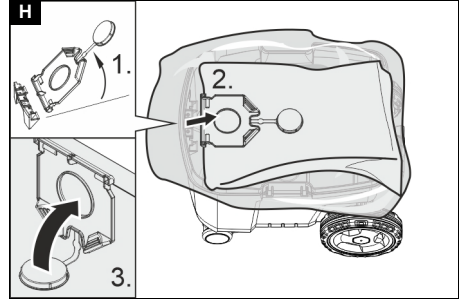
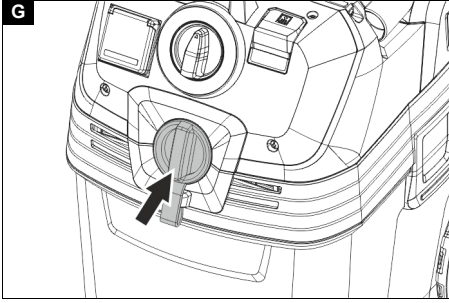
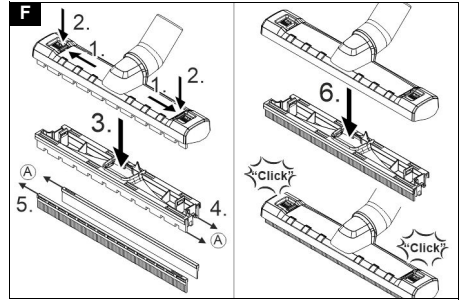
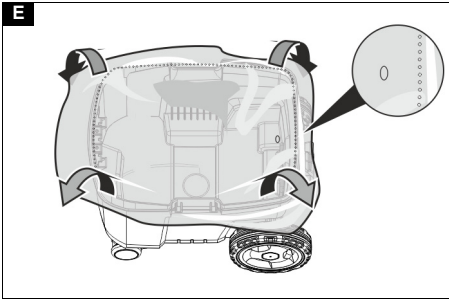
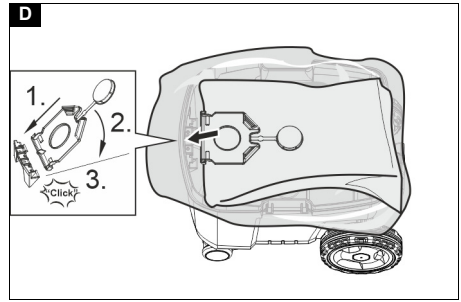
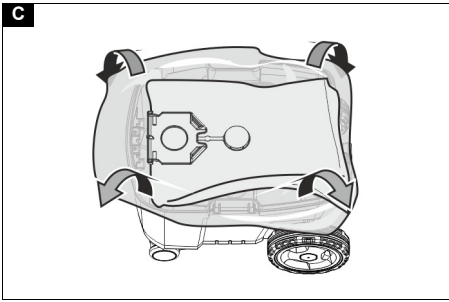
59991570 (08/24)

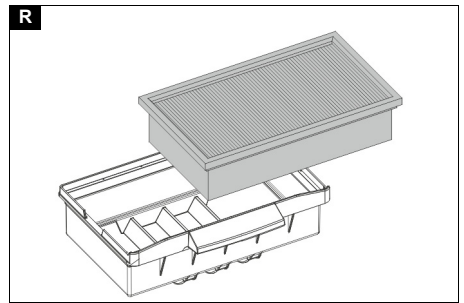
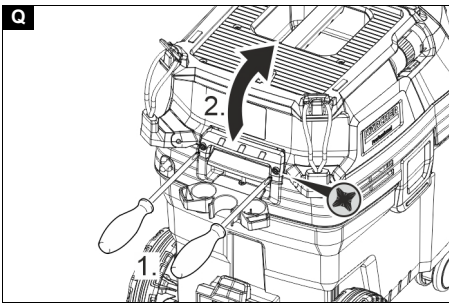
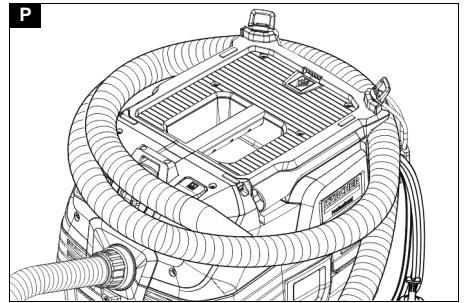
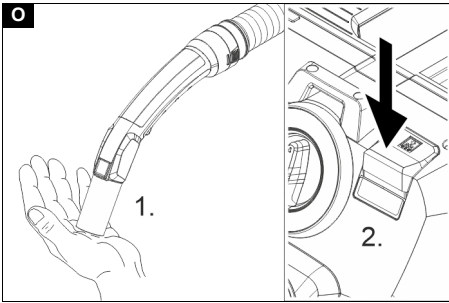
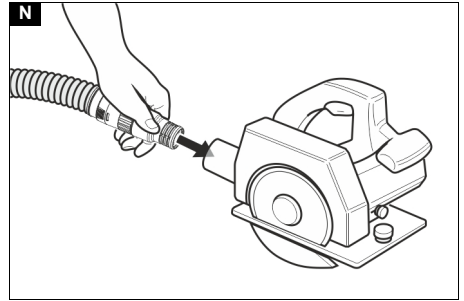
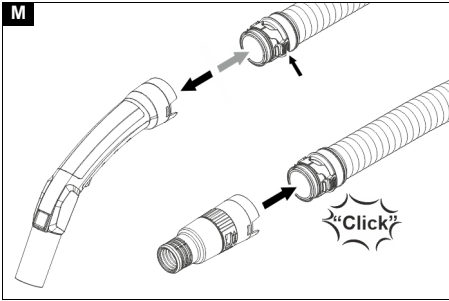
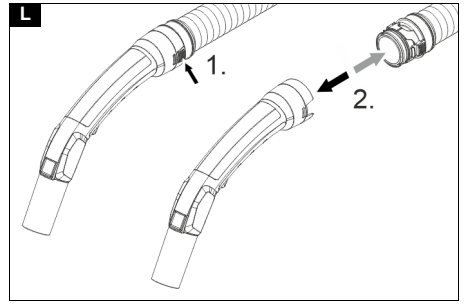
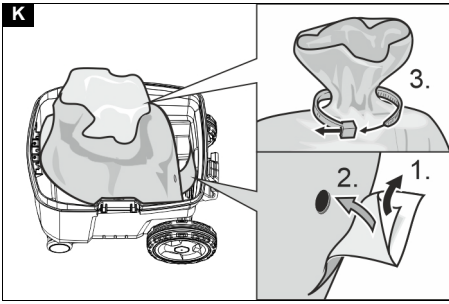


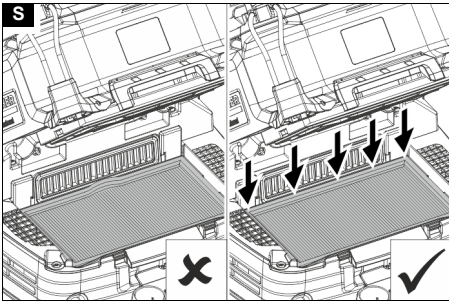
A



B**1****2****3****4****5**







Inhalt

Allgemeine Hinweise	8
Umweltschutz	8
Bestimmungsgemäße Verwendung	8
Gerätebeschreibung	8
Symbole auf dem Gerät	9
Sicherheitseinrichtungen	9
Vorbereitung	9
Inbetriebnahme	9
Bedienung	10
Transport	11
Lagerung	11
Pflege und Wartung	11
Hilfe bei Störungen	12
Entsorgung	12
Garantie	13
Zubehör und Ersatzteile	13
EU-Konformitätserklärung	13
Technische Daten	13

Allgemeine Hinweise



Lesen Sie vor der ersten Benutzung des Geräts diese Originalbetriebsanleitung und die beiliegenden Sicherheitshinweise Nr. 59562490. Handeln Sie danach.

Bewahren Sie beide Hefte für späteren Gebrauch oder für Nachbesitzer auf.

- Bei Nichtbeachtung der Betriebsanleitung und der Sicherheitshinweise können Schäden am Gerät und Gefahren für den Bediener und andere Personen entstehen.
- Bei Transportschaden sofort Händler informieren.
- Prüfen Sie beim Auspacken den Packungsinhalt auf fehlendes Zubehör oder Beschädigungen.

Umweltschutz



Die Verpackungsmaterialien sind recyclebar. Bitte Verpackungen umweltgerecht entsorgen.



Elektrische und elektronische Geräte enthalten wertvolle recyclebare Materialien und oft Bestandteile wie Batterien, Akkus oder Öl, die bei falschem Umgang oder falscher Entsorgung eine potenzielle Gefahr für die menschliche Gesundheit und die Umwelt darstellen können. Für den ordnungsgemäßen Betrieb des Geräts sind diese Bestandteile jedoch notwendig. Mit diesem Symbol gekennzeichnete Geräte dürfen nicht mit dem Hausmüll entsorgt werden.

Hinweise zu Inhaltsstoffen (REACH)

Aktuelle Informationen zu Inhaltsstoffen finden Sie unter: www.kaercher.de/REACH

Bestimmungsgemäße Verwendung

- Dieser Nass-/Trockensauger ist zur Entfernung von trockenem Schmutz und Flüssigkeiten bestimmt.
- Das Gerät ist zur Absaugung trockener, nicht brennbarer, gesundheitsschädlicher Stäube an Maschinen und Geräten; Staubklasse H nach EN 60335-2-69 geeignet.
- Industriestaubsauger und ortsveränderliche Entstauber gemäß TRGS 519 Anlage 7.1 dürfen für folgende Anwendungen eingesetzt werden:
 1. Tätigkeiten mit geringer Exposition gemäß TRGS 519 Nummer 2.8 in geschlossenen Räumen oder

Arbeiten geringen Umfangs nach TRGS 519 Nummer 2.10.

2. Reinigungsarbeiten. Für Asbestsauger gelten in der Bundesrepublik Deutschland die Regelungen der TRGS 519 (Technische Regeln für Gefahrstoffe).

- Nach dem Einsatz des Asbestsaugers im abgeschotteten Bereich im Sinne der TRGS 519 darf der Asbestsauger nicht mehr im sogenannten Weißbereich eingesetzt werden. Ausnahmen sind nur zulässig, wenn der Asbestsauger zuvor von einem Sachkundigen gemäß TRGS 519 Nr. 2.7 vollständig (d. h. nicht nur die Außenhülle, sondern auch z. B. der Kühlraum, Einbauräume für elektrische Betriebsmittel, die Betriebsmittel selbst etc.) dekontaminiert worden ist. Dies ist vom Sachkundigen schriftlich festzuhalten und abzuzeichnen.
- Der Flachfilter (GF) 6.904-242.0 (Materialkennzeichnung B) darf nur in Kombination mit dem Sicherheitsfiltersack 2.889-183.0 verwendet werden.
- Dieses Gerät ist für den gewerblichen Gebrauch geeignet, z. B. in Hotels, Schulen, Krankenhäusern, Fabriken, Läden, Büros und Vermietergeschäften.

Gerätebeschreibung

Abbildung A

- ① Elektroden
- ② Saugstutzen
- ③ Saugschlauch
- ④ Schlauchhaken
- ⑤ Fugendüse
- ⑥ Luftaustritt, Arbeitsluft
- ⑦ Saugkopf
- ⑧ Verriegelung des Saugkopfs
- ⑨ Griffmulde
- ⑩ Schmutzbehälter
- ⑪ Lenkrolle
- ⑫ Lufteintritt, Motor-Kühlluft
- ⑬ Bodendüse
- ⑭ Verschlussstopfen
- ⑮ Saugrohr
- ⑯ Anschlag für Werkzeugkoffer
- ⑰ Gummimuffe, schraubbar
- ⑱ Befestigungsöse
- ⑲ Filterabdeckung
- ⑳ Tragegriff
- ㉑ Saugkraftregler (stufenlos)
- ㉒ Werkzeugadapter
- ㉓ Taster der Filterabreinigung
- ㉔ Drehschalter
- ㉕ Steckdose
- ㉖ Krümmer

- 27 Halter für Bodendüse
- 28 Halter für Saugrohr
- 29 Verschlusszapfen der Filterabdeckung
- 30 Netzkabel
- 31 Halter für Krümmer
- 32 Filterrahmen
- 33 Flachfilter (PTFE H)
- 34 Filterabreinigung
- 35 Typenschild

Symbole auf dem Gerät

Asbestkennzeichnung



ACHTUNG ENTHÄLT ASBEST. Gesundheitsgefährdung bei Einatmen von Asbestfeinstaub. Sicherheitsvorschriften beachten.

Staubklasse



WARNUNG: Diese Maschine enthält gesundheitsschädlichen Staub. Leerungs- und Wartungsvorgänge, einschließlich der Beseitigung der Staubsammelbehälter, dürfen nur von Fachleuten durchgeführt werden, die entsprechende Schutzausrüstung tragen. Nicht ohne das vollständige Filtrationssystem betreiben.

Sicherheitseinrichtungen

Überwachung des Flachfilterfilters

Bei Betrieb des Geräts ohne Flachfilter, schaltet dieses automatisch ab.

Vorbereitung

- Gerät auspacken und Zubehör montieren.

Abbildung B

Inbetriebnahme

Das Gerät erlaubt 2 Betriebsarten:

- Industriestaubsaugerbetrieb (Steckdose nicht belegt)
- Entstauberbetrieb (Steckdose belegt)

⚠️ WARNUNG

Gefahr durch gesundheitsschädlichen Staub
Atemwegserkrankungen durch Einatmen von Staub. Saugen Sie nicht ohne Filterelement, da sonst eine Gesundheitsgefährdung durch erhöhten Feinstaubausstoß auftritt.

ACHTUNG

Gefahr durch Feinstaubeintritt

Beschädigungsgefahr des Saugmotors.

Entfernen Sie beim Saugen niemals den Flachfilterfilter.

- Saugschlauch anschließen und je nach Betriebsart mit Aufsaugdüse versehen oder an das stauberzeugende Gerät anschließen.

Hupe

Die Hupe ertönt, wenn die Luftgeschwindigkeit im Saugschlauch unter 20 m/s absinkt.

Hinweis

Die Hupe reagiert auf Unterdruck.

- Mindestvolumenstrom (Saugkraft) am Saugkraftregler des Werkzeugadapters so einstellen (stufenlos), dass die Hupe verstummt.

Anti-Statik-System

Durch den geerdeten Anschlussstutzen werden statische Aufladungen abgeleitet. Dadurch werden Funkenbildung und Stromstöße mit elektrisch leitendem Zubehör (im Lieferumfang) verhindert.

Trockensaugen

- Das Gerät ist mit einem Sicherheitsfiltersack mit Verschlussdeckel ausgerüstet, Bestellnummer 2.889-183.0 (5 Stück).

Hinweis

Mit diesem Gerät können alle Arten von Stäuben bis Staubklasse H aufgesaugt werden. Die Verwendung eines Staubsammelbeutels (Bestellnummer siehe Filtersysteme) ist gesetzlich vorgeschrieben.

Hinweis

Das Gerät ist als Industriestaubsauger zum Aufsaugen und als Entstauber für ortsveränderlichen Betrieb zum Absaugen von trockenen, nicht brennbaren Stäuben mit Arbeitsplatzgrenzwerten (AGW) geeignet.

- Ungebrauchte Flachfilter dürfen nur in der Verpackung (Karton) gelagert und transportiert werden.

⚠️ WARNUNG

Gefahr durch gesundheitsschädlichen Staub
Atemwegserkrankungen durch Einatmen von Staub. Saugen Sie nicht ohne Sicherheitsfiltersack/Entsorgungsbeutel, da sonst eine Gesundheitsgefährdung durch erhöhten Feinstaubausstoß auftritt.

Sicherheitsfiltersack einbauen

- Saugkopf entriegeln und abnehmen.
- Sicherheitsfiltersack über Behälter stülpen.
Abbildung C
- Sicherheitsfiltersack aufstecken.
Abbildung D
- Saugkopf aufsetzen und verriegeln.

Entsorgungsbeutel einbauen

- Saugkopf entriegeln und abnehmen.
- Entsorgungsbeutel (Sonderzubehör) einsetzen.
Abbildung E
- Entsorgungsbeutel (Sonderzubehör) über Behälter stülpen. Darauf achten, dass die Markierungslinie innerhalb des Behälters liegt und das Entlüftungslöcher an der Behälterrückwand positioniert ist.
- Saugkopf aufsetzen und verriegeln.

Nasssaugen

⚠️ GEFAHR

Gefahr durch gesundheitsschädlichen Staub
Atemwegserkrankungen durch Einatmen von Staub. Beim Nasssaugen dürfen keine gesundheitsschädlichen Stäube aufgenommen werden.

Gummilippen einbauen

1. Bürstenstreifen ausbauen.
Abbildung F
2. Gummilippen einbauen.

Hinweis

Die strukturierte Seite der Gummilippen muss nach außen zeigen. Beachten Sie die unterschiedlichen Längen der Gummilippen.

Sauganschluss verschließen

1. Verschlussstopfen passgenau in Sauganschluss einsetzen.
Abbildung G
2. Verschlussstopfen bis zum Anschlag einschieben.

Sicherheitsfiltersack entfernen

- Beim Aufsaugen von Nassschmutz muss immer der Sicherheitsfiltersack entfernt werden.
1. Saugkopf entriegeln und abnehmen.
 2. Sicherheitsfiltersack am Flansch nach oben herausziehen.

Abbildung H

3. Sauganschlussöffnung des Sicherheitsfiltersacks mit Verschlussdeckel dicht verschließen.
4. Sicherheitsfiltersack hochstülpen.

Abbildung I

5. Schutzfolie abziehen und Entlüftungsloch mit selbstklebender Lasche verschließen.

Abbildung J

6. Sicherheitsfiltersack mit angebrachtem Kabelbinder fest verschließen.
7. Sicherheitsfiltersack herausnehmen.
8. Behälter innen mit einem feuchten Tuch reinigen.
9. Sicherheitsfiltersack im staubdicht verschlossenen Beutel, gemäß den gesetzlichen Bestimmungen entsorgen.
10. Saugkopf aufsetzen und verriegeln.

Entsorgungsbeutel entfernen

- Beim Aufsaugen von Nassschmutz muss immer der Entsorgungsbeutel (Sonderzubehör) entfernt werden.
1. Saugkopf entriegeln und abnehmen.
 2. Entsorgungsbeutel (Sonderzubehör) hochstülpen.

Abbildung K

3. Schutzfolie abziehen und Entlüftungsloch mit selbstklebender Lasche verschließen.
4. Entsorgungsbeutel (Sonderzubehör) mit Kabelbinder unterhalb der Öffnung dicht verschließen.
5. Entsorgungsbeutel (Sonderzubehör) herausnehmen.
6. Behälter innen mit einem feuchten Tuch reinigen.
7. Entsorgungsbeutel (Sonderzubehör) gemäß den gesetzlichen Bestimmungen entsorgen.
8. Saugkopf aufsetzen und verriegeln.

Allgemein

- Beim Aufsaugen von Nassschmutz mit der Fugendüse oder Polsterdüse (Option), beziehungsweise wenn überwiegend Wasser aus einem Behälter aufgesaugt wird, empfiehlt es sich, den Taster der Funktion "Halbautomatische Filterabreinigung" nicht zu betätigen.
- Bei Erreichen des max. Flüssigkeitsstands schaltet das Gerät automatisch ab.

- Bei nicht leitenden Flüssigkeiten (zum Beispiel Bohremulsion, Öle und Fette) wird das Gerät bei vollem Behälter nicht abgeschaltet. Der Füllstand muss ständig überprüft und der Behälter rechtzeitig entleert werden.
- Nach Beendigung des Nasssaugens: Flachfilter mit der Filterabreinigung abreinigen und trocknen lassen. Elektroden mit einer Bürste reinigen. Behälter mit einem feuchten Tuch reinigen und trocknen.

Clipverbindung

Der Saugschlauch ist mit einem Clip-System ausgestattet. Alle Zubehöerteile mit Nennweite 35 mm können angeschlossen werden.

Abbildung L

Bedienung

Gerät einschalten

1. Netzstecker einstecken.
2. Gerät am Drehschalter einschalten.

Arbeiten mit Elektrowerkzeugen

⚠ GEFAHR

Gefahr eines Stromschlags

Verletzungs- und Beschädigungsgefahr.

Die Steckdose ist nur zum direkten Anschluss von Elektrowerkzeugen an den Sauger bestimmt. Jeder andere Gebrauch der Steckdose ist nicht zulässig.

1. Netzstecker des Elektrowerkzeugs am Sauger einstecken. Sauger befindet sich im Standby-Modus.
2. Gerät am Drehschalter einschalten.

Hinweis

Der Sauger wird automatisch mit dem Elektrowerkzeug ein- und ausgeschaltet.

Hinweis

Der Sauger hat eine Anlaufverzögerung bis zu 0,5 Sekunden und eine Nachlaufzeit von bis zu 15 Sekunden.

Hinweis

Leistungsanschlusswert der Elektrowerkzeuge, siehe Technische Daten.

3. Krümmer am Saugschlauch entfernen.

Abbildung M

4. Werkzeugadapter an Saugschlauch montieren.
5. Werkzeugadapter an Elektrowerkzeug anschließen.

Abbildung N

6. Mindestvolumenstrom (Saugkraft) am Saugkraftregler des Werkzeugadapters so einstellen (stufenlos), dass die Hupe verstummt.

Hinweis

Für den Betrieb als Entstauber für ortsveränderlichen Betrieb (Bearbeitungsgerät am Sauger eingesteckt) muss die eingebaute Überwachung auf das angeschlossene Bearbeitungsgerät (Staubreuzer) abgestimmt werden. Das heißt, dass der Benutzer bei einer Unterschreitung der zur Absaugung notwendigen Mindestluftgeschwindigkeit im Saugschlauch von 20 m/s gewart werden muss.

Halbautomatische Filterabreinigung

Hinweis

Eine Betätigung der Filterabreinigung alle 5-10 Minuten erhöht die Standzeit des Flachfilterns.

Hinweis

Das Einschalten der halbautomatischen Filterabreinigung ist nur bei eingeschaltetem Gerät möglich.

1. Saugrohr bzw. Krümmer mit der Hand verschließen und Taster der halbautomatischen Filterabreinigung bei eingeschaltetem Gerät 5x betätigen. Der Flachfilter wird dann durch einen Luftstoß gereinigt (pulsierendes Geräusch).

Abbildung O

Gerät ausschalten

1. Saugrohr bzw. Krümmer mit der Hand verschließen und Taster der halbautomatischen Filterabreinigung 5x betätigen.
2. Gerät am Drehschalter ausschalten.
3. Netzstecker ziehen.

Nach jedem Betrieb

1. Behälter entleeren.
2. Gerät innen und außen durch Absaugen und Abwischen mit einem feuchten Tuch reinigen.

Gerät aufbewahren

1. Saugschlauch und Netzkabel entsprechend Abbildung aufbewahren.

Abbildung P

2. Gerät in einem trockenen Raum abstellen und vor unbefugter Benutzung sichern.

Transport

⚠ VORSICHT

Nichtbeachtung des Gewichts

Verletzungs- und Beschädigungsgefahr

Beachten Sie beim Transport das Gewicht des Geräts. Beim Transport des Geräts ist für eine sichere Befestigung zu sorgen.

Folgende Maßnahmen müssen für den staubfreien Transport des Geräts getroffen werden:

1. Saugschlauch mit Zubehör in einen geeigneten Transportsack legen. Transportsack verschließen.
2. Sauganschluss verschließen, siehe Nasssaugen.
3. Saugrohr mit Bodendüse aus der Halterung nehmen. Gerät zum Tragen am Tragegriff und am Saugrohr fassen.
4. Gerät beim Transport in Fahrzeugen nach den jeweils geltenden Richtlinien gegen Rutschen und Kippen sichern.

Lagerung

⚠ VORSICHT

Nichtbeachtung des Gewichts

Verletzungs- und Beschädigungsgefahr

Beachten Sie bei der Lagerung das Gewicht des Geräts.

Das Gerät darf nur in Innenräumen gelagert werden.

Pflege und Wartung

⚠ GEFAHR

Gefahr eines Stromschlags

Verletzungen durch Berühren von stromführenden Teilen

Schalten Sie das Gerät aus.

Ziehen Sie den Netzstecker.

Staubbeseitigende Maschinen sind Sicherheitseinrichtungen zur Verhütung oder Beseitigung von Gefahren im Sinne von DGUV Vorschrift 1 (Deutsche Unfallverhütungsvorschrift, Grundsätze der Prävention).

ACHTUNG

Silikonhaltige Pflegemittel

Kunststoffteile können angegriffen werden.

Verwenden Sie keine silikonhaltigen Pflegemittel zum Reinigen.

- Einfache Wartungs- und Pflegearbeiten können Sie selbst durchführen.
- Die Geräteoberfläche und die Behälterinnenseite regelmäßig mit einem feuchten Tuch reinigen.

Flachfilter wechseln

⚠ GEFAHR

Gefahr durch gesundheitsschädlichen Staub

Atemwegserkrankungen durch Einatmen von Staub.

Anfallender Staub ist in staubdichten Behältern zu transportieren. Ein Umfüllen ist nicht zulässig. Die Entsorgung der asbesthaltigen Abfälle ist entsprechend der Vorschriften und Regeln für die Abfallentsorgung vorzunehmen. Die Entsorgung des Staubsammelbehälters darf nur von unterwiesenen Personen erfolgen.

⚠ WARNUNG

Gefahr durch gesundheitsschädlichen Staub

Atemwegserkrankungen durch Einatmen von Staub.

Hauptfilterelement nach der Entnahme aus dem Gerät nicht mehr benutzen.

Fest eingebaute Filter dürfen nur in geeigneten Bereichen (z. B. sogenannten Dekontaminationsstationen) von einem Sachkundigen ausgetauscht werden.

Bestellnummer Flachfilter: 6.907-671.0 oder 6.904-242.0 (Materialkennzeichnung B)

1. Beide Verschlusszapfen der Filterabdeckung mit Schraubendreher gegen den Uhrzeigersinn drehen. Verschlusszapfen werden herausgedrückt.

Abbildung Q

2. Filterabdeckung öffnen.
3. Filterrahmen herausnehmen.

Abbildung R

4. Flachfilter herausnehmen.
5. Beim Herausnehmen des Flachfilters diesen sofort mit einem geeigneten Beutel umhüllen. Beutel verschließen.
6. Gebrauchten Flachfilter im staubdicht verschlossenen Beutel, gemäß den gesetzlichen Bestimmungen entsorgen.
7. Angefallenen Schmutz auf der Reinluftseite entfernen.
8. Filterrahmen sowie Auflagefläche des Filterrahmens mit einem feuchten Tuch reinigen.
9. Neuen Flachfilter einsetzen. Beim Einsetzen darauf achten, dass der Flachfilter allseitig bündig anliegt.
10. Filterrahmen einsetzen.
11. Filterabdeckung schließen, muss hörbar einrasten.
12. Beide Verschlusszapfen der Filterabdeckung mit Schraubendreher hineindrücken und im Uhrzeigersinn befestigen.

Sicherheitsfiltersack wechseln

⚠ GEFAHR

Gefahr durch gesundheitsschädlichen Staub

Atemwegserkrankungen durch Einatmen von Staub.

Anfallender Staub ist in staubdichten Behältern zu transportieren. Ein Umfüllen ist nicht zulässig. Die Entsorgung der asbesthaltigen Abfälle ist entsprechend der Vorschriften und Regeln für die Abfallentsorgung vorzunehmen. Die Entsorgung des Staubsammelbehälters darf nur von unterwiesenen Personen erfolgen.

1. Sauganschluss verschließen, siehe Nasssaugen.
Abbildung G
2. Saugkopf entriegeln und abnehmen.
3. Sicherheitsfiltersack am Flansch nach oben herausziehen.
Abbildung H
4. Sauganschlussöffnung des Sicherheitsfiltersacks mit Verschlussdeckel dicht verschließen.
5. Sicherheitsfiltersack hochstülpen.
Abbildung I
6. Schutzfolie abziehen und Entlüftungsloch mit selbstklebender Lasche verschließen.
Abbildung J
7. Sicherheitsfiltersack mit angebrachtem Kabelbinder fest verschließen.
8. Sicherheitsfiltersack herausnehmen.
9. Behälter innen mit einem feuchten Tuch reinigen.
10. Sicherheitsfiltersack im staubdicht verschlossenen Beutel, gemäß den gesetzlichen Bestimmungen entsorgen.
11. Neuen Sicherheitsfiltersack über Behälter stülpen.
Abbildung C
12. Sicherheitsfiltersack aufstecken.
Abbildung D
13. Saugkopf aufsetzen und verriegeln.

Entsorgungsbeutel wechseln

1. Sauganschluss verschließen, siehe Nasssaugen.
Abbildung G
2. Saugkopf entriegeln und abnehmen.
3. Entsorgungsbeutel (Sonderzubehör) hochstülpen.
Abbildung K
4. Schutzfolie abziehen und Entlüftungsloch mit selbstklebender Lasche verschließen.
5. Entsorgungsbeutel (Sonderzubehör) mit Kabelbinder unterhalb der Öffnung dicht verschließen.
6. Entsorgungsbeutel (Sonderzubehör) herausnehmen.
7. Behälter innen mit einem feuchten Tuch reinigen.
8. Entsorgungsbeutel (Sonderzubehör) gemäß den gesetzlichen Bestimmungen entsorgen.
9. Neuen Entsorgungsbeutel (Sonderzubehör) einsetzen.
Abbildung E
10. Entsorgungsbeutel (Sonderzubehör) über Behälter stülpen. Darauf achten, dass die Markierungslinie innerhalb des Behälters liegt und das Entlüftungsloch an der Behälterrückwand positioniert ist.
11. Saugkopf aufsetzen und verriegeln.

Elektroden reinigen

1. Saugkopf entriegeln und abnehmen.
2. Elektroden mit einer Bürste reinigen.
3. Saugkopf aufsetzen und verriegeln.

Hilfe bei Störungen

⚠ GEFAHR

Gefahr eines Stromschlags

Verletzungen durch Berühren von stromführenden Teilen

Schalten Sie das Gerät aus.

Ziehen Sie den Netzstecker.

Hinweis

Tritt eine Störung (z. B. Filterbruch) auf, muss das Gerät sofort abgeschaltet werden. Vor erneuter Inbetriebnahme muss die Störung beseitigt werden.

Saugturbine läuft nicht

1. Steckdose und Sicherung der Stromversorgung prüfen.
2. Netzkabel, Netzstecker, Elektroden und Steckdose des Geräts prüfen.
3. Gerät einschalten.

Saugturbine schaltet ab

1. Behälter entleeren.
2. Flachfilter einsetzen.
3. Elektroden und Bereich um Elektroden trocknen.

Saugturbine läuft nach Behälterentleerung nicht wieder an

1. Gerät ausschalten und 5 Sekunden warten. Gerät wieder einschalten.
2. Elektroden mit einer Bürste reinigen.
3. Elektroden und Bereich um Elektroden trocknen.

Saugkraft lässt nach

1. Verstopfungen aus Saugdüse, Saugrohr, Saugschlauch oder Flachfilter entfernen.
2. Gefüllten Sicherheitsfiltersack wechseln.
3. Gefüllten Entsorgungsbeutel (Sonderzubehör) wechseln.
4. Saugrohr bzw. Krümmer mit der Hand verschließen und Taster der halbautomatischen Filterabreinigung bei eingeschaltetem Gerät 5x betätigen.
5. Filterabdeckung richtig einrasten.
6. Flachfilter wechseln.

Staubaustritt beim Saugen

1. Korrekte Einbaulage des Flachfilters prüfen/korrigieren.

Abbildung S

2. Flachfilter wechseln.

Abschaltautomatik (Nasssaugen) spricht nicht an

1. Elektroden mit einer Bürste reinigen.
2. Füllstand bei elektrisch nicht leitender Flüssigkeit ständig kontrollieren.

Hupe ertönt

1. Mindestvolumenstrom (Saugkraft) am Saugkraftregler des Werkzeugadapters so einstellen (stufenlos), dass die Hupe verstummt.
2. Bei gefülltem Sicherheitsfiltersack und Unterschreitung des Mindestvolumenstroms muss dieser gewechselt werden.
3. Bei gefülltem Entsorgungsbeutel (Sonderzubehör) und Unterschreitung des Mindestvolumenstroms muss dieser gewechselt werden.
4. Flachfilter wechseln.

Halbautomatische Filterabreinigung arbeitet nicht

1. Saugschlauch nicht angeschlossen.

Halbautomatische Filterabreinigung schaltet nicht ab

1. Kundendienst benachrichtigen.

Halbautomatische Filterabreinigung lässt sich nicht einschalten

1. Kundendienst benachrichtigen.

Kundendienst

Kann die Störung nicht behoben werden, muss das Gerät vom Kundendienst überprüft werden.

Entsorgung

Das Gerät ist gemäß den gesetzlichen Bestimmungen am Ende der Lebensdauer zu entsorgen.

Garantie

In jedem Land gelten die von unserer zuständigen Vertriebsgesellschaft herausgegebenen Garantiebedingungen. Etwaige Störungen an Ihrem Gerät beseitigen wir innerhalb der Garantiefrist kostenlos, sofern ein Material- oder Herstellungsfehler die Ursache sein sollte. Im Garantiefall wenden Sie sich bitte mit Kaufbeleg an Ihren Händler oder die nächste autorisierte Kundendienststelle.

(Adresse siehe Rückseite)

Weitere Garantieinformationen (falls vorhanden) finden Sie im Service-Bereich Ihrer lokalen Kärcher-Webseite unter "Downloads".

Zubehör und Ersatzteile

Nur Original-Zubehör und Original-Ersatzteile verwenden, sie bieten die Gewähr für einen sicheren und störungsfreien Betrieb des Geräts.

Informationen über Zubehör und Ersatzteile finden Sie unter www.kaecher.com.

EU-Konformitätserklärung

Hiermit erklären wir, dass die nachfolgend bezeichnete Maschine aufgrund ihrer Konzipierung und Bauart sowie in der von uns in Verkehr gebrachten Ausführung den einschlägigen grundlegenden Sicherheits- und Gesundheitsanforderungen der EU-Richtlinien entspricht. Bei einer nicht mit uns abgestimmten Änderung der Maschine verliert diese Erklärung ihre Gültigkeit.

Produkt: Nass- und Trockensauger

Typ: 1.148-xxx

Einschlägige EU-Richtlinien

2006/42/EG (+2009/127/EG)

2011/65/EU

2014/30/EU

Angewandte harmonisierte Normen

EN IEC 63000: 2018

EN 55014-1: 2017 + A11: 2020

EN 55014-2: 2015

EN 60335-1

EN 60335-2-69

EN 61000-3-2: 2014

EN 61000-3-3: 2013

EN 62233: 2008

Angewandte nationale Normen

TRGS 519

Die Unterzeichnenden handeln im Auftrag und mit Vollmacht des Vorstands.



H. Jenner

Chairman of the Board of Management



S. Reiser

Director Regulatory Affairs & Certification

Dokumentationsbevollmächtigter:

S. Reiser

Alfred Kärcher SE & Co. KG

Alfred-Kärcher-Str. 28 - 40

71364 Winnenden (Germany)

Tel.: +49 7195 14-0

Fax: +49 7195 14-2212

Winnenden, 2021/10/01

Technische Daten

NT 30/1
Ap Te H

Elektrischer Anschluss

Netzspannung	V	220-240
Phase	~	1
Netzfrequenz	Hz	50-60
Schutzart		IPX4
Schutzklasse		I
Nennleistung	W	1200
Maximale Leistung	W	1380
Leistungsanschlusswert Gerätesteckdose (EU)	W	25-2200
Leistungsanschlusswert Gerätesteckdose (AU)	W	25-1200

Leistungsdaten Gerät

Behälterinhalt	l	30
Füllmenge Flüssigkeit	l	15
Luftmenge (max.) bei Saugschlauchdurchmesser 35 mm und -länge 2,5 m	m ³ /h (l/s)	150 (42)
Unterdruck (max.) bei Saugschlauchdurchmesser 35 mm und -länge 2,5 m	kPa (mbar)	23,0 (230)
Luftmenge (max., Saugmotor)	m ³ /h (l/s)	266 (74)
Unterdruck (max., Saugmotor)	kPa (mbar)	27,3 (273)

Maße und Gewichte

Typisches Betriebsgewicht	kg	12,8
Länge x Breite x Höhe	mm	525 x 370 x 560
Filterfläche Flachfilter	m ²	0,6
Durchmesser Saugschlauch	mm	35
Länge Saugschlauch	m	2,5

Ermittelte Werte gemäß EN 60335-2-69

Schalldruckpegel L _{pA}	dB(A)	70
Unsicherheit K _{pA}	dB(A)	2
Hand-Arm-Vibrationswert	m/s ²	<2,5
Unsicherheit K	m/s ²	0,2

Netzkabel

Typ Netzkabel	mm ²	H07RN-F 3x1,5
Teilenummer (EU)		6.650-665.0
Teilenummer (AU)		6.650-727.0
Kabellänge	m	7,5

Technische Änderungen vorbehalten.

Contents

General notes	14
Environmental protection	14
Intended use	14
Description of the device	14
Symbols on the device	15
Safety devices	15
Preparation	15
Initial startup	15
Operation	16
Transport	17
Storage	17
Care and service	17
Troubleshooting guide	18
Disposal	18
Warranty	18
Accessories and spare parts	18
EU Declaration of Conformity	19
Technical data	19

General notes



these original instructions and the enclosed safety notes no. 59562490 before using the device for the first time.

Proceed accordingly.

Keep both books for future reference or for future owners.

- If the operating instructions and safety instructions are not observed, the device can be damaged and dangers could arise for users and other persons.
- Notify the dealer immediately in the case of shipping damage.
- When unpacking, check the package contents for missing accessories or signs of damage.

Environmental protection



The packing materials can be recycled. Please dispose of packaging in accordance with the environmental regulations.



Electrical and electronic devices contain valuable, recyclable materials and often components such as batteries, rechargeable batteries or oil, which - if handled or disposed of incorrectly - can pose a potential danger to human health and the environment. However, these components are required for the correct operation of the device. Devices marked by this symbol are not allowed to be disposed of together with the household rubbish.

Notes on the content materials (REACH)

Current information on content materials can be found at: www.kaercher.de/REACH

Intended use

- This wet/dry vacuum cleaner is designed to remove dry dirt and liquids.
- This device is suitable for vacuuming dry, non-flammable dusts that are harmful to health from machines and devices; dust class H as per EN 60335-2-69.
- Industrial vacuums and portable dust removal devices in accordance with Technical Rule 519 (TRGS 519) Appendix 7.1 may be used for the following applications:

1. Activities in enclosed spaces with low exposure in accordance with TRGS 519 number 2.8 or small-scale work in accordance with TRGS 519 number 2.10.

- 2. Cleaning work. In the Federal Republic of Germany, the regulations in TRGS 519 (Technical Rules for Hazardous Substances) apply to asbestos vacuum cleaners.
 - After using the asbestos vacuum cleaner in the sealed-off area as per TRGS 519, the asbestos vacuum cleaner may no longer be used in the "white area". Exceptions are only permitted if the asbestos vacuum cleaner has been completely decontaminated beforehand by a specialist in accordance with TRGS 519 No. 2.7 ("completely" means not only the outer enclosure, but also e.g. the cooling chamber, installation spaces for electrical equipment, the equipment itself, etc.). This is to be recorded in writing and signed by the technical expert.
 - The flat fold filter (GF) 6.904-242.0 (material marking B) may only be used in combination with the safety filter bag 2.889-183.0.
 - This device is suitable for commercial use, e.g. in hotels, schools, hospitals, factories, shops, offices, and rental companies.

Description of the device

Illustration A

- ① Electrodes
- ② Suction hose port
- ③ Suction hose
- ④ Hose hook
- ⑤ Crevice nozzle
- ⑥ Air exit, working air
- ⑦ Suction head
- ⑧ Suction head lock
- ⑨ Recessed grip
- ⑩ Dirt receptacle
- ⑪ Steering roller
- ⑫ Air inlet, motor cooling air
- ⑬ Floor nozzle
- ⑭ Plug
- ⑮ Suction pipe
- ⑯ Tool box end stop
- ⑰ Rubber sleeve, screwable
- ⑱ Fastening eyelet
- ⑲ Filter cover
- ⑳ Carrying handle
- ㉑ Suction control (variable)
- ㉒ Tool adapter
- ㉓ Filter dedusting button
- ㉔ Turn switch
- ㉕ Socket

- ②6 Angle piece
- ②7 Floor nozzle holder
- ②8 Suction pipe holder
- ②9 Lock latch of the filter cover
- ③0 Mains cable
- ③1 Holder for angle piece
- ③2 Filter frame
- ③3 Flat fold filter (PTFE H)
- ③4 Filter dedusting
- ③5 Type plate

Symbols on the device

Asbestos marking



CAUTION CONTAINS ASBESTOS.
Health risk posed by inhalation of fine asbestos dust. Observe safety regulations.

Dust class



WARNING: This machine contains dust that is harmful to your health. Emptying and maintenance, including removal of the dust bag, may only be performed by technical specialists wearing suitable personal protective equipment. Do not operate the device without the complete filtration system.

Safety devices

Monitoring of the flat fold filter

The device automatically switches off when operated without a flat fold filter.

Preparation

1. Unpack the device and install the accessories.

Illustration B

Initial startup

The device has 2 operating modes:

- 1 Industrial vacuum cleaner operation (power socket not used)
- 2 Dust removal operation (power socket used)

⚠ WARNING

Danger from dust that is harmful to your health
Respiratory sicknesses through inhalation of dust. Do not vacuum without correctly installed filter elements, otherwise a danger to health from increased fine dust emission is present.

ATTENTION

Danger due to fine dust entering
Risk of damage to the suction motor.
Never remove the flat fold filter when vacuuming.

1. Connect the suction hose and attach a suction nozzle or connect to the dust generating device, depending on the operating mode.

Horn

The horn sounds when the air speed in the suction hose drops below 20 m/s.

Note

The horn reacts to a vacuum.

1. Set the minimum flow rate (suction power) on the suction control of the tool adapter (infinitely adjustable) so that the horn stops.

Anti-static system

Static charges are discharged through the earthed connection nozzles. This prevents sparking and electric shocks with electrically conducting accessories (included in the scope of delivery).

Dry vacuuming

- The device is equipped with a safety filter bag with sealing cap, order no. 2.889-183.0 (5 pieces).

Note

All types of dust up to dust class H can be vacuumed with this device. The use of a dust collection bag (for order no. see filter systems) is required by law.

Note

The device is suitable for industrial extraction and a dust removal device for mobile operation for vacuuming dry, non-inflammable dusts with workplace limit values (AGW).

- Unused flat fold filters may only be stored and transported in their packaging (cardboard box).

⚠ WARNING

Danger from dust that is harmful to your health

Respiratory sicknesses through inhalation of dust. Do not vacuum without a correctly installed safety filter bag/dust bag, otherwise a danger to health from increased fine dust emission is present.

Installing the safety filter bag

1. Unlock and remove the suction head.
2. Pull the safety filter bag over the container.

Illustration C

3. Attach the safety filter bag.

Illustration D

4. Fit and lock the suction head.

Installing the dust bag

1. Unlock and remove the suction head.
 2. Insert the dust bag (special accessories).
- Illustration E**
3. Pull the dust bag (special accessories) over the container. Ensure that the marking line is within the container and the ventilation hole is positioned on the back wall of the container.
 4. Fit and lock the suction head.

Wet vacuum cleaning

⚠ DANGER

Danger from dust that is harmful to your health
Respiratory sicknesses through inhalation of dust. No dusts harmful to health may be vacuumed when performing wet vacuum cleaning.

Installing the squeegees

1. Remove the brush strip.

Illustration F

2. Install the squeegees.

Note

The structured side of the squeegees must face outwards. Note the different lengths of the squeegees.

Closing the suction connection

1. Fit a plug exactly into the suction connection.

Illustration G

2. Push the plugs in until they engage.

Removing the safety filter bag

- The safety filter bag must always be removed when vacuuming wet substances.

1. Unlock and remove the suction head.
2. Pull safety filter bag on the flange up and out.

Illustration H

3. Seal the suction connection opening of the safety filter bag tightly with the sealing cap.

4. Fold up the safety filter bag.

Illustration I

5. Take off the protective film and close the ventilation hole with a self-adhesive tab.

Illustration J

6. Close the safety filter bag tightly with the attached cable tie.

7. Remove the safety filter bag.
8. Clean the container inside with a moist cloth.
9. Dispose of used safety filter bag in dust-tight bag in accordance with statutory regulations.
10. Fit and lock the suction head.

Removing the dust bag

- The dust bag (special accessories) must always be removed when vacuuming wet substances.

1. Unlock and remove the suction head.
2. Fold up the dust bag (special accessories).

Illustration K

3. Take off the protective film and close the ventilation hole with a self-adhesive tab.
4. Close the dust bag (special accessory) tightly with a cable tie underneath the opening.
5. Take out the dust bag (special accessories).
6. Clean the container inside with a moist cloth.
7. Dispose of the dust bag (special accessory) in accordance with statutory provisions.
8. Fit and lock the suction head.

General

- We recommend not using the "Semi-automatic filter dedusting" function button when vacuuming wet dirt with the crevice nozzle or upholstery nozzle (optional) when sucking mainly water out of a container.
- The device switches off automatically when the maximum fluid level is reached.
- When vacuuming non-conductive liquids (e.g. drill emulsion, oils and grease) the device does not automatically switch off when the container is full. The filling level must be continuously monitored and the container emptied on a timely basis.
- On completion of wet vacuum cleaning: Clean the flat fold filter using the dedusting function and let it dry. Clean the electrodes with a brush. Clean the container with a moist cloth and dry it off.

Clip connection

The suction hose is equipped with a clip system. All accessory parts with a nominal width of 35 mm can be connected.

Illustration L

Operation

Switching on the device

1. Connect the mains plug.
2. Switch on the device at the turn switch.

Working with power tools

⚠ DANGER

Danger of electric shock

Risk of injury and damage.

The socket is only intended for direct connection of power tools to the vacuum cleaner. Any other use of the socket is prohibited.

1. Plug the mains plug of the power tool into the power socket on the vacuum cleaner. The vacuum cleaner is in Standby mode.

2. Switch on the device at the turn switch.

Note

The vacuum cleaner is automatically switched on and off with the power tool.

Note

The vacuum cleaner has a startup delay of up to 0.5 seconds and an after-running time of up to 15 seconds.

Note

See the Technical data for the permissible power rating of the power tool.

3. Remove the angle piece from the suction hose.

Illustration M

4. Install the tool adapter on the suction hose.

5. Connect the tool adapter to the power tool.

Illustration N

6. Set the minimum flow rate (suction power) on the suction control of the tool adapter (infinitely adjustable) so that the horn stops.

Note

For operation as a dust removal device for mobile operation (processing machine plugged into the vacuum cleaner) the integrated monitoring system must be adjusted to suit the connected processing machine (dust generator). This means that the user must be warned when the air speed in the suction hose drops below the minimum value of 20 m/s needed for suction.

Semi-automatic filter dedusting

Note

Actuating the semi-automatic filter dedusting every 5-10 minutes extends the working time of the flat fold filter.

Note

The semi-automatic filter dedusting can only be switched on when the device is switched on.

1. Close off the suction pipe or angle piece with your hand and press the semi-automatic filter dedusting button 5x with the device switched on. The flat fold filter is then cleaned by a blast of air (pulsing noise).

Illustration O

Switching off the device

1. Close off the suction pipe or angle piece with your hand and press the semi-automatic filter dedusting button 5x.
2. Switch off the device at the turn switch.
3. Pull out the mains plug.

Each time after use

1. Empty the container.
2. Vacuum off the inside and outside of the device and clean with a moist cloth.

Storing the device

1. Store the suction hose and mains cable as shown in the illustration.

Illustration P

2. Store the device in a dry room and secure it against unauthorised use.

Transport

⚠ CAUTION

Failure to observe the weight

Risk of injury and damage

Be aware of the weight of the device during transportation.

When transporting the device, ensure that it is securely fastened.

The following measures must be taken for the dust-free transport of the device:

1. Place the suction hose with accessories in a suitable transport bag. Close the transport bag.
2. Close the suction connection, see wet vacuum cleaning.
3. Remove the suction hose with floor nozzle from the support. Carry the device by the carrying handle and suction pipe.
4. When transporting the device in vehicles, secure it to prevent it from slipping or overturning in accordance with the respective valid guidelines.

Storage

⚠ CAUTION

Failure to observe the weight

Risk of injury and damage

Be aware of the weight of the device during storage.

The device may only be operated indoors.

Care and service

⚠ DANGER

Danger of electric shock

Injuries due to touching live parts

Switch off the device.

Remove the mains plug.

Dust extraction machines are safety devices for the prevention or elimination of hazards according to the German DGUV regulation 1 (German accident prevention regulation, principles of prevention).

ATTENTION

Care agents containing silicone

These can attach plastic components.

Do not use care agents containing silicone for cleaning.

- You can perform basic maintenance and care work yourself.
- Clean the surface of the device and the interior of the container regularly with a moist cloth.

Replacing the flat fold filter

⚠ DANGER

Danger from dust that is harmful to your health

Respiratory sicknesses through inhalation of dust.

Accumulated dust must be transported in dust-proof containers. Do not transfer the contents. Waste that contains asbestos must be disposed of in accordance with the instructions and rules for waste disposal. The dust bag may only be disposed of by qualified staff.

⚠ WARNING

Danger from dust that is harmful to your health

Respiratory sicknesses through inhalation of dust.

Do not use the main filter element after removing it from the device.

Permanently installed filters may only be replaced in suitable areas (e.g. decontamination stations) by a technical expert.

Order number of flat fold filter: 6.907-671.0 or 6.904-242.0 (material marking B)

1. Turn both fastening pins of the filter cover counter-clockwise with a screwdriver. Fastening pins are pushed out.

Illustration Q

2. Open the filter cover.
3. Remove the filter frame.

Illustration R

4. Remove the flat fold filter.
5. When removing the flat fold filter, wrap it immediately with a suitable bag. Seal the bag.
6. Dispose of used flat fold filter in dust-tight bag in accordance with statutory regulations.
7. Remove any dirt deposits from the clean air side.
8. Clean the filter frame and the supporting surface of the filter frame with a damp cloth.
9. Fit the new flat fold filter. During insertion, ensure that the flat fold filter is flush on all sides.
10. Insert the filter frame.
11. Close the filter cover until it audibly latches into place.
12. Press in both fastening pins of the filter cover with a screwdriver and tighten clockwise.

Changing the safety filter bag

⚠ DANGER

Danger from dust that is harmful to your health

Respiratory sicknesses through inhalation of dust.

Accumulated dust must be transported in dust-proof containers. Do not transfer the contents. Waste that contains asbestos must be disposed of in accordance with the instructions and rules for waste disposal. The dust bag may only be disposed of by qualified staff.

1. Close the suction connection, see wet vacuum cleaning.

Illustration G

2. Unlock and remove the suction head.
3. Pull safety filter bag on the flange up and out.

Illustration H

4. Seal the suction connection opening of the safety filter bag tightly with the sealing cap.
5. Fold up the safety filter bag.

Illustration I

6. Take off the protective film and close the ventilation hole with a self-adhesive tab.

Illustration J

7. Close the safety filter bag tightly with the attached cable tie.
8. Remove the safety filter bag.

- Clean the container inside with a moist cloth.
- Dispose of used safety filter bag in dust-tight bag in accordance with statutory regulations.
- Pull the new safety filter bag over the container.

Illustration C

- Attach the safety filter bag.
Illustration D
- Fit and lock the suction head.

Changing the dust bag

- Close the suction connection, see wet vacuum cleaning.
Illustration G
- Unlock and remove the suction head.
- Fold up the dust bag (special accessories).
Illustration K
- Take off the protective film and close the ventilation hole with a self-adhesive tab.
- Close the dust bag (special accessory) tightly with a cable tie underneath the opening.
- Take out the dust bag (special accessories).
- Clean the container inside with a moist cloth.
- Dispose of the dust bag (special accessory) in accordance with statutory provisions.
- Insert the new dust bag (special accessories).
Illustration E
- Pull the dust bag (special accessories) over the container. Ensure that the marking line is within the container and the ventilation hole is positioned on the back wall of the container.
- Fit and lock the suction head.

Cleaning the electrodes

- Unlock and remove the suction head.
- Clean the electrodes with a brush.
- Fit and lock the suction head.

Troubleshooting guide

⚠ DANGER

Danger of electric shock

Injuries due to touching live parts

Switch off the device.

Remove the mains plug.

Note

The device must be switched off immediately if a malfunction occurs (e.g. filter breakage). The malfunction must be eliminated before switching the device on again.

Suction turbine does not start up

- Check the socket and the power supply fuse.
- Check the mains cable, mains plug, electrodes and power socket on the device.
- Switch on the device.

Suction turbine switches off

- Empty the container.
- Fit the new flat fold filter.
- Dry the electrodes and the area around the electrodes.

Suction turbine does not switch on again after emptying the container

- Switch off the device and wait for 10 seconds. Switch the device back on.
- Clean the electrodes with a brush.
- Dry the electrodes and the area around the electrodes.

Suction force decreases

- Remove obstructions from the suction nozzle, suction pipe, suction hose or flat fold filter.
- Dispose of the filled safety filter bag.
- Change the filled dust bag (special accessories).
- Close off the suction pipe or angle piece with your hand and press the semi-automatic filter dedusting button 5x with the device switched on.
- Correctly engage the filter cover.
- Replace the flat fold filter.

Escaping dust when vacuuming

- Check that the flat fold filter is correctly fitted and correct if necessary.

Illustration S

- Replace the flat fold filter.

The automatic switch-off mechanism (wet vacuum cleaning) does not trigger

- Clean the electrodes with a brush.
- Continuously monitor the filling level when vacuuming non-conductive liquids.

Horn sounds

- Set the minimum flow rate (suction power) on the suction control of the tool adapter (infinitely adjustable) so that the horn stops.
- The safety filter bag must be replaced when it is full and the air flow drops below the specified minimum flow rate.
- The dust bag (special accessory) must be replaced when it is full and the air flow drops below the specified minimum flow rate.
- Replace the flat fold filter.

Semi-automatic filter dedusting not working

- Suction hose not connected.

Semi-automatic filter dedusting does not switch off

- Contact Customer Service.

Semi-automatic filter dedusting cannot be switched on

- Contact Customer Service.

Customer Service department

If the malfunction cannot be corrected, the device must be checked by the Customer Service department.

Disposal

At the end of its service life, the device is to be disposed of in accordance with statutory regulations.

Warranty

The warranty conditions issued by our relevant sales company apply in all countries. We shall remedy possible malfunctions on your appliance within the warranty period free of cost, provided that a material or manufacturing flaw is the cause. In a warranty case, please contact your dealer (with the purchase receipt) or the next authorised customer service site. (See overleaf for the address)

Further warranty information (if available) can be found in the service area of your local Kärcher website under "Downloads".

Accessories and spare parts

Only use original accessories and original spare parts. They ensure that the appliance will run fault-free and safely.

Information on accessories and spare parts can be found at www.kaercher.com.

EU Declaration of Conformity

We hereby declare that the machine described below complies with the relevant basic safety and health requirements in the EU Directives, both in its basic design and construction as well as in the version placed in circulation by us. This declaration is invalidated by any changes made to the machine that are not approved by us.

Product: Wet/dry vacuum cleaner
Type: 1.148-xxx

Currently applicable EU Directives

2006/42/EC (+2009/127/EC)
2011/65/EU
2014/30/EU

Harmonised standards used

EN IEC 63000: 2018
EN 55014-1: 2017 + A11: 2020
EN 55014-2: 2015
EN 60335-1
EN 60335-2-69
EN 61000-3-2: 2014
EN 61000-3-3: 2013
EN 62233: 2008

National standards used

TRGS 519

The signatories act on behalf of and with the authority of the company management.



H. Jenner
Chairman of the Board of Management



S. Reiser
Director Regulatory Affairs & Certification

Documentation supervisor:

S. Reiser
Alfred Kärcher SE & Co. KG
Alfred-Kärcher-Str. 28 - 40
71364 Winnenden (Germany)
Ph.: +49 7195 14-0
Fax: +49 7195 14-2212
Winnenden, 2021/10/01

Technical data

		NT 30/1 Ap Te H
Electrical connection		
Mains voltage	V	220-240
Phase	~	1
Power frequency	Hz	50-60
Degree of protection		IPX4
Protection class		I
Nominal power	W	1200
Maximum power	W	1380
Power rating of the device socket (EU)	W	25-2200
Power rating of the device socket (AU)	W	25-1200
Device performance data		
Tank content	l	30
Fluid filling quantity	l	15
Air quantity (max.) with suction hose diameter 35 mm and length 2.5 m	m ³ /h (l/s)	150 (42)
Depression (max.) with suction hose diameter 35 mm and length 2.5 m	kPa (mbar)	23,0 (230)
Air quantity (max., suction motor)	m ³ /h (l/s)	266 (74)
Vacuum (max., suction motor)	kPa (mbar)	27,3 (273)
Dimensions and weights		
Typical operating weight	kg	12,8
Length x width x height	mm	525 x 370 x 560
Filter area of the flat fold filter	m ²	0,6
Diameter of the suction hose	mm	35
Length of the suction hose	m	2,5
Determined values in acc. with EN 60335-2-69		
Sound pressure level L _{pA}	dB(A)	70
Uncertainty K _{pA}	dB(A)	2
Hand-arm vibration value	m/s ²	<2,5
Uncertainty K	m/s ²	0,2
Mains cable		
Power cord type	mm ²	H07RN-F 3x1,5
Part number (EU)		6.650-665.0
Part number (AU)		6.650-727.0
Cable length	m	7,5

Subject to technical modifications.

Contenu

Remarques générales	20
Protection de l'environnement	20
Utilisation conforme	20
Description de l'appareil	20
Symboles sur l'appareil	21
Dispositifs de sécurité	21
Préparation	21
Mise en service	21
Commande	22
Transport	23
Stockage	23
Entretien et maintenance	23
Dépannage en cas de défaut	24
Élimination	25
Garantie	25
Accessoires et pièces de rechange	25
Déclaration de conformité UE	25
Caractéristiques techniques	26

Remarques générales



Veillez lire la notice originale et les consignes de sécurité n° 59562490 jointes avant la première utilisation de votre appareil. Suivez ses instructions.

Conservez les deux manuels pour une utilisation ultérieure ou pour le propriétaire suivant.

- Le non-respect du manuel d'utilisation et des consignes de sécurité peut entraîner des dommages sur l'appareil et des dangers pour l'opérateur et d'autres personnes.
- Informer immédiatement le vendeur en cas de dommage dû au transport.
- Vérifiez le contenu de l'emballage lors du déballage, qu'il ne manque pas d'accessoires et qu'il n'y a pas de dommage.

Protection de l'environnement



Les matériaux d'emballage sont recyclables. Veillez éliminer les emballages dans le respect de l'environnement.



Les appareils électriques et électroniques contiennent des matériaux précieux recyclables et souvent des composants tels que des piles, batteries ou de l'huile représentant un danger potentiel pour la santé humaine et l'environnement, s'ils ne sont pas manipulés ou éliminés correctement. Ces composants sont cependant nécessaires pour le fonctionnement correct de l'appareil. Les appareils marqués par ce symbole ne doivent pas être jetés dans les ordures ménagères.

Remarques concernant les matières composantes (REACH)

Les informations actuelles concernant les matières composantes sont disponibles sous : www.kaercher.de/REACH

Utilisation conforme

- Cet aspirateur eau/poussière est destiné à l'élimination de la saleté sèche et des liquides.
- L'appareil est destiné à l'aspiration de poussières sèches nocives non inflammables sur des machines et appareils ; classe de poussières H selon la norme EN 60 335-2-69.

- Les aspirateurs industriels et les dépoussiéreurs mobiles conformes à l'annexe 7,1 de la TRGS 519 peuvent être utilisés pour les applications suivantes :
 1. Activités à faible exposition dans des locaux fermés selon la TRGS 519, point 2.8, ou travaux d'ampleur limitée selon la TRGS 519, point 2.10.
 2. Travaux de nettoyage. En Allemagne, les dispositions de la TRGS 519 s'appliquent aux aspirateurs à amiante (règles techniques pour les matières dangereuses).
- Après une utilisation dans un espace confiné au sens de la TRGS 519, l'aspirateur à amiante ne peut plus être utilisé dans la zone blanche. Des exceptions ne sont autorisées que si l'aspirateur à amiante a été au préalable entièrement décontaminé par un spécialiste conformément à la TRGS 519, point 2.7 (c'est-à-dire non seulement l'enveloppe extérieure, mais aussi p. ex. la chambre de refroidissement, les logements des moyens d'exploitation électriques, les moyens d'exploitation eux-mêmes, etc.). Le spécialiste doit le consigner par écrit et le signer.
- Le filtre plat plissé (GF) 6.904-242.0 (marquage du matériau B) ne peut être utilisé qu'en combinaison avec le sac filtrant de sécurité 2.889-183.0.
- Cet appareil est adapté à une utilisation professionnelle, p.ex., dans les hôtels, écoles, hôpitaux, usines, magasins, bureaux et loueurs.

Description de l'appareil

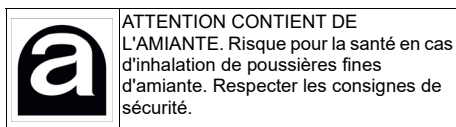
Illustration A

- ① Electrodes
- ② Tubulure d'aspiration
- ③ Tuyau d'aspiration
- ④ Crochet de fixation du tuyau
- ⑤ Suceur fentes
- ⑥ Évacuation, air de travail
- ⑦ Tête d'aspiration
- ⑧ Verrouillage de la tête d'aspiration
- ⑨ Poignée encastrée
- ⑩ Collecteur d'impuretés
- ⑪ Roue directionnelle
- ⑫ Entrée d'air, air de refroidissement du moteur
- ⑬ Buse pour sol
- ⑭ Bouchon de fermeture
- ⑮ Tube d'aspiration
- ⑯ Butée pour la caisse à outils
- ⑰ Manchon en caoutchouc, vissable
- ⑱ Œillet de fixation
- ⑲ Cache de filtre
- ⑳ Poignée de transport
- ㉑ Régulateur d'aspiration (stepless)
- ㉒ Adaptateur d'outil
- ㉓ Bouton pour nettoyage du filtre

- ②4 Bouton rotatif
- ②5 Prise de courant
- ②6 Coude
- ②7 Support pour buse de sol
- ②8 Support pour tube d'aspiration
- ②9 Obturateurs du cache de filtre
- ③0 Câble secteur
- ③1 Support pour coude
- ③2 Cadre de filtre
- ③③ Filtre plissé plat (PTFE H)
- ③4 Nettoyage de filtre
- ③5 Plaque signalétique

Symboles sur l'appareil

Marquage amiante



Classe de poussières



AVERTISSEMENT : Cette machine contient de la poussière nocive pour la santé. Le vidage et la maintenance, y compris l'élimination du réservoir de récupération de la poussière, sont du ressort exclusif de personnes compétentes, portant un équipement de protection approprié. Ne pas utiliser l'appareil sans le système de filtration complet.

Dispositifs de sécurité

Surveillance du filtre plat plissé

Lorsque l'appareil fonctionne sans filtre plat plissé, il s'arrête automatiquement.

Préparation

1. Déballer l'appareil et assembler les accessoires. **Illustration B**

Mise en service

L'appareil permet 2 modes de fonctionnement :

- 1 Mode de fonctionnement Aspirateur industriel (prise de courant non occupée)
- 2 Mode de fonctionnement dépoussiéreur (prise de courant occupée)

⚠ AVERTISSEMENT

Danger dû à de la poussière nocive pour la santé
Maladies respiratoires dues à l'inhalation de poussière. Ne pas aspirer sans élément filtre pour éviter un risque pour la santé dû à une émission de poussières fines.

ATTENTION

Danger dû à la pénétration de poussière fine
Risque d'endommagement du moteur thermique.

Ne jamais enlever le filtre plat plissé lors de l'aspiration.

1. Raccorder le tuyau d'aspiration et le doter, selon le mode de fonctionnement, de la buse d'aspiration ou le raccorder à l'appareil générant de la poussière.

Klaxon

Le klaxon retentit lorsque la vitesse de l'air descend en-dessous de 20 m/s dans le tuyau d'aspiration.

Remarque

Le klaxon réagit à la dépression.

1. Régler le débit volumique minimal (force d'aspiration) sur le régulateur de force d'aspiration de l'adaptateur d'outil (en continu) de manière à ce que l'avertisseur sonore s'arrête.

Système anti-statique

Les tubulures de raccordement mises à la terre permettent d'évacuer les charges statiques. Ainsi, la formation d'étincelles et les surtensions sur les accessoires conductibles électriquement (dans l'étendue de livraison) sont évitées.

Aspiration de poussières

- L'appareil est équipé d'un sac filtrant de sécurité avec couvercle, référence 2.889-183.0 (5 pièces).

Remarque

Cet appareil permet d'aspirer toutes sortes de poussières jusqu'à la classe de poussières H. L'utilisation d'un sachet de récupération de la poussière (n° de commande indiqué sur le système filtrant) est prescrite par la loi.

Remarque

Comme aspirateur industriel, l'appareil est adapté pour aspirer, et comme dépoussiéreur pour travailler de manière mobile afin d'aspirer des poussières sèches non inflammables soumises à des valeurs limites d'exposition professionnelles (VLEP).

- Les filtres plats plissés inutilisés ne peuvent être stockés et transportés que dans leur emballage (carton).

⚠ AVERTISSEMENT

Danger dû à de la poussière nocive pour la santé
Maladies respiratoires dues à l'inhalation de poussière. N'aspirez pas sans sac filtrant de sécurité/sachet pour le recyclage afin d'éviter tout risque pour la santé dû à une émission accrue de poussières fines.

Montage du sac filtrant de sécurité

1. Déverrouiller et retirer la tête d'aspiration.
2. Enfiler le sac filtrant de sécurité sur le réservoir.

Illustration C

3. Insérer le sac filtrant de sécurité.

Illustration D

4. Monter et verrouiller la tête d'aspiration.

Montage du sachet de recyclage

1. Déverrouiller et retirer la tête d'aspiration.
 2. Installer le sachet pour le recyclage (accessoires spéciaux).
- #### Illustration E
3. Passer le sachet de recyclage (accessoire spécial) sur le réservoir. Veiller à ce que le marquage se trouve dans le réservoir et à ce que le trou d'aération soit placé sur la paroi arrière du réservoir.
 4. Monter et verrouiller la tête d'aspiration.

Aspiration de l'eau

⚠ DANGER

Danger dû à de la poussière nocive pour la santé
Maladies respiratoires dues à l'inhalation de poussière.
Lors de l'aspiration d'eau, ne pas aspirer de poussières nocives pour la santé.

Montage des lèvres en caoutchouc

1. Démontez les brosses.

Illustration F

2. Montez les lèvres en caoutchouc.

Remarque

Le côté structuré des lèvres en caoutchouc doit être dirigé vers l'extérieur. Observer les différentes longueurs des lèvres en caoutchouc.

Obturation du connecteur de flexible d'aspiration

1. Mettre le bouchon en place dans le connecteur pour flexible d'aspiration en l'ajustant avec précision.

Illustration G

2. Insérer le bouchon jusqu'en butée.

Retrait du sac filtrant de sécurité

- Le sac filtrant de sécurité doit toujours être retiré lors de l'aspiration de salissures mouillées.

1. Déverrouiller et retirer la tête d'aspiration.
2. Sortir le sac filtrant de sécurité par le haut sur la bride.

Illustration H

3. Fermer hermétiquement l'ouverture du connecteur pour flexible d'aspiration du sac filtrant de sécurité à l'aide du couvercle.

4. Relever le sac filtrant de sécurité.

Illustration I

5. Retirer le film de protection et obturer le trou d'aération avec la languette autoadhésive.

Illustration J

6. Fermer solidement le sac filtrant de sécurité avec le serre-câble fixé.

7. Enlever le sac filtrant de sécurité.
8. Nettoyer le réservoir avec un chiffon humide.
9. Éliminer le sac filtrant de sécurité dans le sachet fermé de manière étanche à la poussière conformément aux directives légales.
10. Monter et verrouiller la tête d'aspiration.

Retrait du sachet de recyclage

- Retirer toujours le sachet de recyclage (accessoire spécial) pour aspirer des salissures mouillées.

1. Déverrouiller et retirer la tête d'aspiration.
2. Lever le sachet de recyclage (accessoire spécial).

Illustration K

3. Retirer le film de protection et obturer le trou d'aération avec la languette autoadhésive.

4. Fermer hermétiquement le sachet pour le recyclage (accessoires spéciaux) avec un serre-câble sous l'ouverture.

5. Sortir le sachet de recyclage (accessoire spécial).
6. Nettoyer le réservoir avec un chiffon humide.
7. Éliminer le sachet de recyclage (accessoire spécial) conformément aux directives légales.
8. Monter et verrouiller la tête d'aspiration.

Généralités

- Lors de l'aspiration de salissures mouillées avec le suceur fentes ou le suceur pour canapés (option), ou lorsque de l'eau est principalement aspirée hors d'un réservoir, il est conseillé de ne pas actionner le bouton de la fonction « Nettoyage semi-automatique du filtre ».

- L'appareil se désactive automatiquement lorsque le niveau du liquide max. est atteint.
- Dans le cas de liquides non conducteurs (p. ex. émulsion de bore, huile et graisses), l'appareil n'est pas désactivé lorsque le réservoir est plein. Le niveau de remplissage doit être contrôlé en continu et le réservoir vidé à temps.
- Lorsque l'aspiration humide est terminée : Nettoyer le filtre plat plissé avec le nettoyage du filtre et le laisser sécher. Nettoyer les électrodes avec une brosse. Nettoyer le réservoir avec un chiffon humide et sécher.

Jonction clipsée

Le tuyau d'aspiration est équipé d'un système de clip. Toutes les pièces d'accessoires d'un diamètre nominal de 35 mm peuvent être raccordées.

Illustration L

Commande

Démarrer l'appareil

1. Brancher la fiche secteur.
2. Mettre l'appareil sous tension avec le bouton rotatif.

Travaux avec des outils électriques

⚠ DANGER

Risque d'électrocution

Risque de blessures et d'endommagement.

La prise de courant est prévue pour raccorder des outils électriques directement à l'aspirateur. Toute autre utilisation de la prise électrique n'est pas autorisée.

1. Brancher la fiche secteur de l'outil électrique sur l'aspirateur. L'aspirateur est en mode Stand-by.
2. Mettre l'appareil sous tension avec le bouton rotatif.

Remarque

L'aspirateur est mis automatiquement sous et hors tension avec l'outil électrique.

Remarque

L'aspirateur a une temporisation de démarrage de 0,5 s et une temporisation de 15 s.

Remarque

La valeur de raccordement des outils électriques est indiquée dans les caractéristiques techniques.

3. Retirer le coude sur le tuyau d'aspiration.

Illustration M

4. Monter l'adaptateur d'outil sur le tuyau d'aspiration.
5. Raccorder l'adaptateur d'outil à l'outil électrique.

Illustration N

6. Régler le débit volumique minimal (force d'aspiration) sur le régulateur de force d'aspiration de l'adaptateur d'outil (en continu) de manière à ce que l'avertisseur sonore s'arrête.

Remarque

Lorsque l'appareil est utilisé comme dépoussiéreur pour travailler de manière mobile (appareil de traitement raccordé à l'aspirateur), le dispositif de surveillance intégré doit être adapté à l'appareil de traitement raccordé (générateur de poussière). Cela signifie que l'utilisateur doit être averti lorsque la vitesse de l'air dans le tuyau d'aspiration est inférieure à la vitesse minimale de 20 m/s nécessaire à l'aspiration.

Nettoyage du filtre semi-automatique

Remarque

L'actionnement du nettoyage du filtre toutes les 5 à 10 minutes augmente la durée de vie du filtre plat plissé.

Remarque

L'activation du nettoyage semi-automatique du filtre n'est possible que si l'appareil est sous tension.

1. Fermer le tuyau d'aspiration avec la main et appuyer 5x sur le bouton de nettoyage semi-automatique du filtre, alors que l'appareil fonctionne. Le filtre plat plissé est alors nettoyé par un flux d'air (bruit pulsatoire).

Illustration O

Arrêter l'appareil

1. Fermer le tube d'aspiration le coude avec la main et appuyer 5x sur la touche de nettoyage semi-automatique du filtre.
2. Mettre l'appareil hors tension avec le bouton rotatif.
3. Débrancher la fiche secteur.

Après chaque fonctionnement

1. Vider le réservoir.
2. Aspirer l'appareil, à l'intérieur et à l'extérieur, et le nettoyer à l'aide d'un chiffon humide.

Rangement de l'appareil

1. Ranger le tuyau d'aspiration et le câble secteur conformément à la figure.

Illustration P

2. Placer l'appareil dans un endroit sec et le sécuriser contre une utilisation intempestive.

Transport

⚠ PRÉCAUTION

Non-observation du poids

Risque de blessure et d'endommagement

Observer le poids de l'appareil pour le transport.

Lors du transport de l'appareil, il convient de veiller à une fixation sûre.

Les mesures suivantes doivent être prises pour le transport sans poussière de l'appareil :

1. Placer le tuyau d'aspiration et ses accessoires dans le sac de transport approprié. Fermer le sac de transport.
2. Fermer le connecteur pour flexible d'aspiration, voir Aspiration de l'eau.
3. Retirer le tube d'aspiration avec la buse pour sol du support. Pour porter l'appareil, le saisir par la poignée de transport et le tube d'aspiration.
4. En cas de transport de l'appareil dans des véhicules, le bloquer contre le glissement et le basculement suivant les normes en vigueur.

Stockage

⚠ PRÉCAUTION

Non-observation du poids

Risque de blessure et d'endommagement

Tenir compte du poids de l'appareil pour le stockage.

L'appareil ne peut être exploité qu'en espace intérieur.

Entretien et maintenance

⚠ DANGER

Risque d'électrocution

Blessures dues au contact avec des pièces sous tension

Mettre l'appareil hors tension.

Débrancher la fiche secteur.

Les machines d'élimination des poussières sont des dispositifs de sécurité en vue de prévenir ou d'éliminer les risques au sens de la directive DGUV 1 (directive allemande pour la prévention des accidents, principes de prévention).

ATTENTION

Produits d'entretien siliconés

Les pièces en plastique peuvent être attaquées.

Ne pas utiliser de produits d'entretien siliconés pour effectuer le nettoyage.

- Il est possible de réaliser soi-même des travaux de maintenance et d'entretien simples.
- Nettoyer régulièrement la surface de l'appareil et la face intérieure du réservoir avec un chiffon humide.

Remplacement du filtre plat plissé

⚠ DANGER

Danger dû à de la poussière nocive pour la santé

Maladies respiratoires dues à l'inhalation de poussière.

La poussière accumulée doit être transportée dans des conteneurs étanches à la poussière. Tout transvasement est interdit. Les déchets contenant de l'amiante doivent être éliminés conformément aux directives et aux règles relatives à l'élimination des déchets. L'élimination du bac collecteur de poussière ne peut être réalisée que par des personnes formées.

Maladies respiratoires dues à l'inhalation de poussière. La poussière accumulée doit être transportée dans des conteneurs étanches à la poussière. Tout transvasement est interdit. Les déchets contenant de l'amiante doivent être éliminés conformément aux directives et aux règles relatives à l'élimination des déchets. L'élimination du bac collecteur de poussière ne peut être réalisée que par des personnes formées.

⚠ AVERTISSEMENT

Danger dû à de la poussière nocive pour la santé

Maladies respiratoires dues à l'inhalation de poussière.

Ne plus utiliser l'élément filtrant principal après l'avoir retiré de l'appareil.

Les filtres fixes ne doivent être remplacés que dans des zones appropriées, par un spécialiste (p. ex. stations de décontamination).

Filtre plat plissé 6.907-671.0 ou 6.904-242.0 (marquage du matériau B)

1. Tourner les deux obturateurs du cache de filtre dans le sens antihoraire avec un tournevis. Les obturateurs ressortent.

Illustration Q

2. Ouvrir le cache de filtre.
3. Sortir le châssis du filtre.

Illustration R

4. Retirer le filtre plat plissé.
5. Envelopper immédiatement le filtre plat plissé sorti dans un sachet approprié et le fermer. Fermer le sachet.
6. Éliminer le filtre plat plissé usagé dans le sachet fermé de manière étanche à la poussière conformément aux directives légales.
7. Retirer les salissures sur le côté de l'air frais.
8. Nettoyer le cadre du filtre ainsi que la surface d'appui de ce dernier avec un chiffon humide.
9. Mettre un filtre plat plissé neuf en place. Veiller, lors de l'insertion, à ce que le filtre plat plissé soit posé à fleur de tous les côtés.
10. Insérer le châssis du filtre.
11. Fermer le cache de filtre, il doit s'enclencher de manière audible.

12. Enfoncer les deux obturateurs du cache de filtre avec un tournevis et les serrer dans le sens horaire.

Remplacement du sac filtrant de sécurité

⚠ DANGER

Danger dû à de la poussière nocive pour la santé
Maladies respiratoires dues à l'inhalation de poussière. La poussière accumulée doit être transportée dans des conteneurs étanches à la poussière. Tout transvasement est interdit. Les déchets contenant de l'amiante doivent être éliminés conformément aux directives et aux règles relatives à l'élimination des déchets. L'élimination du bac collecteur de poussière ne peut être réalisée que par des personnes formées.

1. Fermer le connecteur pour flexible d'aspiration, voir Aspiration de l'eau.

Illustration G

2. Déverrouiller et retirer la tête d'aspiration.
3. Sortir le sac filtrant de sécurité par le haut sur la bride.

Illustration H

4. Fermer hermétiquement l'ouverture du connecteur pour flexible d'aspiration du sac filtrant de sécurité à l'aide du couvercle.

5. Relever le sac filtrant de sécurité.

Illustration I

6. Retirer le film de protection et obturer le trou d'aération avec la languette autoadhésive.

Illustration J

7. Fermer solidement le sac filtrant de sécurité avec le serre-câble fixé.
8. Enlever le sac filtrant de sécurité.
9. Nettoyer le réservoir avec un chiffon humide.
10. Éliminer le sac filtrant de sécurité dans le sachet fermé de manière étanche à la poussière conformément aux directives légales.
11. Passer le sac filtrant de sécurité neuf sur le réservoir.

Illustration C

12. Insérer le sac filtrant de sécurité.

Illustration D

13. Monter et verrouiller la tête d'aspiration.

Remplacement du sachet de recyclage

1. Fermer le connecteur pour flexible d'aspiration, voir Aspiration de l'eau.

Illustration G

2. Déverrouiller et retirer la tête d'aspiration.
3. Lever le sachet de recyclage (accessoire spécial).

Illustration K

4. Retirer le film de protection et obturer le trou d'aération avec la languette autoadhésive.

5. Fermer hermétiquement le sachet pour le recyclage (accessoires spéciaux) avec un serre-câble sous l'ouverture.

6. Sortir le sachet de recyclage (accessoire spécial).
7. Nettoyer le réservoir avec un chiffon humide.
8. Éliminer le sachet de recyclage (accessoire spécial) conformément aux directives légales.

9. Installer un nouveau sachet pour le recyclage (accessoires spéciaux).

Illustration E

10. Passer le sachet de recyclage (accessoire spécial) sur le réservoir. Veiller à ce que le marquage se trouve dans le réservoir et à ce que le trou d'aération soit placé sur la paroi arrière du réservoir.
11. Monter et verrouiller la tête d'aspiration.

Nettoyage des électrodes

1. Déverrouiller et retirer la tête d'aspiration.
2. Nettoyer les électrodes avec une brosse.
3. Monter et verrouiller la tête d'aspiration.

Dépannage en cas de défaut

⚠ DANGER

Risque d'électrocution

Blessures dues au contact avec des pièces sous tension

Mettre l'appareil hors tension.

Débrancher la fiche secteur.

Remarque

Si un dérangement se produit (p. ex. une cassure du filtre), mettre l'appareil immédiatement hors tension. Le dérangement doit être réparé avant de remettre l'appareil sous tension.

La turbine d'aspiration ne fonctionne pas

1. Contrôler la prise de courant et le fusible de l'alimentation électrique.
2. Contrôler le câble secteur, la fiche secteur, les électrodes et la prise de courant de l'appareil.
3. Mettre l'appareil sous tension.

La turbine d'aspiration se coupe

1. Vider le réservoir.
2. Mettre un filtre plat plissé en place.
3. Sécher les électrodes et la zone autour des électrodes.

La turbine d'aspiration ne redémarre pas après la vidange du réservoir

1. Éteindre l'appareil et attendre 5 secondes. Remettre l'appareil sous tension.
2. Nettoyer les électrodes avec une brosse.
3. Sécher les électrodes et la zone autour des électrodes.

La puissance d'aspiration diminue

1. Enlever les obstructions de la buse d'aspiration, du tube d'aspiration, du tuyau d'aspiration ou du filtre plat plissé.
2. Remplacer le sac filtrant de sécurité lorsqu'il est plein.
3. Remplacer le sachet de recyclage plein (accessoire spécial).
4. Fermer le tuyau d'aspiration avec la main et appuyer 5x sur le bouton de nettoyage semi-automatique du filtre, alors que l'appareil fonctionne.
5. Enclencher correctement le cache de filtre.
6. Remplacer le filtre plat plissé.

Sortie de poussière lors de l'aspiration

1. Corriger la position de montage correcte du filtre plat plissé.

Illustration S

2. Remplacer le filtre plat plissé.

Le dispositif de coupe automatique (aspiration de l'eau) ne répond pas

1. Nettoyer les électrodes avec une brosse.
2. Contrôler en continu le niveau de remplissage dans le cas de liquides non conducteurs d'électricité.

Le klaxon retentit

1. Régler le débit volumique minimal (force d'aspiration) sur le régulateur de force d'aspiration de l'adaptateur d'outil (en continu) de manière à ce que l'avertisseur sonore s'arrête.
2. Le sac filtrant de sécurité doit être remplacé lorsqu'il est plein et lorsque le débit volumique minimal n'est pas atteint.
3. Le sachet pour le recyclage (accessoire spécial) doit être remplacé lorsqu'il est plein et quand le débit minimum n'est pas atteint.
4. Remplacer le filtre plat plissé.

Le nettoyage semi-automatique du filtre ne fonctionne pas

1. Le tuyau d'aspiration n'est pas raccordé.

Le nettoyage semi-automatique du filtre ne se coupe pas

1. Contacter le service après-vente.

Il est impossible d'activer le nettoyage semi-automatique du filtre

1. Contacter le service après-vente.

Service après-vente

Si le défaut ne peut pas être éliminé, l'appareil doit être contrôlé par le service après-vente.

Élimination

Éliminer l'appareil conformément aux dispositions légales à la fin de sa durée de vie.

Garantie

Les conditions de garantie publiées par notre société commerciale compétente s'appliquent dans chaque pays. Nous remédions gratuitement aux défauts possibles sur votre appareil dans la durée de garantie dans la mesure où la cause du défaut est un vice de matériau ou de fabrication. En cas de garantie, veuillez vous adresser à votre distributeur ou au point de service après-vente autorisé le plus proche avec la facture d'achat.

(Voir l'adresse au dos)

Vous trouverez d'autres informations de garantie (le cas échéant) dans la zone de service de votre site Internet Kärcher local sous « Téléchargements ».

Accessoires et pièces de rechange

Utiliser exclusivement des accessoires et pièces de rechange originaux. Ceux-ci garantissent le fonctionnement sûr et sans défaut de votre appareil.

Des informations sur les accessoires et pièces de rechange sont disponibles sur le site Internet

www.kaercher.com.

Déclaration de conformité UE

Nous déclarons par la présente que la machine désignée ci-après ainsi que la version que nous avons mise en circulation, est conforme, de par sa conception et son type, aux exigences fondamentales de sécurité et de santé en vigueur des normes UE. Toute modification de la machine sans notre accord annule cette déclaration.

Produit : Aspirateur humide et aspirateur de poussières
Type : 1.148-xxx

Normes UE en vigueur

2006/42/CE (+2009/127/CE)

2011/65/UE

2014/30/UE

Normes harmonisées appliquées

EN IEC 63000: 2018

EN 55014-1: 2017 + A11: 2020

EN 55014-2: 2015

EN 60335-1

EN 60335-2-69

EN 61000-3-2: 2014

EN 61000-3-3: 2013

EN 62233: 2008

Normes nationales appliquées

TRGS 519

Les signataires agissent sous ordre et avec le pouvoir de la direction.



H. Jenner

Chairman of the Board of Management



S. Reiser

Director Regulatory Affairs & Certification

Responsable de la documentation :

S. Reiser

Alfred Kärcher SE & Co. KG

Alfred-Kärcher-Str. 28 - 40

71364 Winnenden (Germany)

Tél. : +49 7195 14-0

Télécopie : +49 7195 14-2212

Winnenden, 2021/10/01

Caractéristiques techniques

NT 30/1 Ap Te H		
Raccordement électrique		
Tension du secteur	V	220-240
Phase	~	1
Fréquence du secteur	Hz	50-60
Type de protection		IPX4
Classe de protection		I
Puissance nominale	W	1200
Puissance maximale	W	1380
Valeur de raccordement en puissance prise de l'appareil (EU)	W	25-2200
Valeur de raccordement en puissance prise de l'appareil (AU)	W	25-1200
Caractéristiques de puissance de l'appareil		
Contenu du réservoir	l	30
Volume de remplissage Liquide	l	15
Débit d'air (max.) avec un tuyau d'aspiration de 35 mm de diamètre et de 2,5 m de long	m ³ /h (l/s)	150 (42)
Dépression (max.) avec un tuyau d'aspiration de 35 mm de diamètre et de 2,5 m de long	kPa (mbar)	23,0 (230)
Débit d'air (max., moteur thermique)	m ³ /h (l/s)	266 (74)
Dépression (max., moteur thermique)	kPa (mbar)	27,3 (273)
Dimensions et poids		
Poids opérationnel typique	kg	12,8
Longueur x largeur x hauteur	mm	525 x 370 x 560
Surface de filtration filtre plat plissé	m ²	0,6
Diamètre du tuyau d'aspiration	mm	35
Longueur du tuyau d'aspiration	m	2,5
Valeurs déterminées selon EN 60335-2-69		
Niveau de pression acoustique L _{pA}	dB(A)	70
Incertitude K _{pA}	dB(A)	2
Valeur de vibrations main-bras	m/s ²	<2,5
Incertitude K	m/s ²	0,2
Câble d'alimentation		
Type de câble secteur	mm ²	H07RN-F 3x1,5
Référence de pièce (EU)		6.650-665.0
Référence de pièce (AU)		6.650-727.0
Longueur de câble	m	7,5

Sous réserve de modifications techniques.

Indice

Avvertenze generali	26
Tutela dell'ambiente	26
Impiego conforme alla destinazione.....	26
Descrizione dell'apparecchio	27
Simboli riportati sull'apparecchio.....	27
Dispositivi di sicurezza	27
Preparazione.....	27
Messa in funzione	27
Uso	29
Trasporto	29
Stoccaggio	30
Cura e manutenzione.....	30
Guida alla risoluzione dei guasti	31
Smaltimento	31
Garanzia.....	31
Accessori e ricambi.....	31
Dichiarazione di conformità UE.....	32
Dati tecnici.....	32

Avvertenze generali



Prima di utilizzare l'apparecchio per la prima volta, leggere le presenti istruzioni originali e le avvertenze di sicurezza n.

59562490 in allegato. Agire secondo quanto indicato nelle istruzioni.

conservare entrambi i libretti per un uso futuro o per un successivo proprietario.

- In caso di mancata osservanza del manuale d'uso e delle avvertenze di sicurezza possono derivare danni all'apparecchio e pericoli per l'operatore e per altre persone.
- Eventuali danni da trasporto vanno comunicati immediatamente al rivenditore.
- Disimballare il contenuto della confezione e controllare l'eventuale mancanza di accessori o danni.

Tutela dell'ambiente



I materiali di imballaggio sono riciclabili. Smaltire gli imballaggi nel rispetto dell'ambiente.



Gli apparecchi elettrici ed elettronici contengono materiali riciclabili preziosi e, spesso, componenti come batterie, accumulatori oppure olio che, se usati o smaltiti non correttamente, possono costituire un potenziale pericolo per la salute umana e per l'ambiente. Questi componenti sono tuttavia necessari per un corretto funzionamento dell'apparecchio. Gli apparecchi contrassegnati con questo simbolo non devono essere smaltiti con i rifiuti domestici.

Avvertenze sulle sostanze componenti (REACH)

Per informazioni aggiornate sulle sostanze componenti si veda: www.kaercher.de/REACH

Impiego conforme alla destinazione

- Questo aspiraliquidi/aspiratore a secco è progettato per rimuovere lo sporco secco e i liquidi.
- L'apparecchio è adatto all'aspirazione di polveri secche, non infiammabili e pericolose per la salute da macchine e apparecchi; polveri di classe H secondo EN 60335-2-69.
- Gli aspiratori per polveri industriali e gli aspiratori per polveri portatili in conformità con TRGS 519 Appendice 7,1 possono essere utilizzati per le seguenti applicazioni:

1. Attività a bassa esposizione secondo TRGS 519 numero 2.8 in locali chiusi o lavori di piccola entità secondo TRGS 519 numero 2.10.

2. Lavori di pulizia. Nella Repubblica Federale Tedesca, agli aspiratori per amianto si applicano le norme TRGS 519 (regole tecniche per sostanze pericolose).

- Dopo aver utilizzato l'aspiratore per amianto nell'area sigillata secondo TRGS 519, l'aspiratore per amianto non può più essere utilizzato nella cosiddetta zona bianca. Sono consentite eccezioni solo se l'aspiratore per amianto è stato completamente e preventivamente decontaminato da un esperto in conformità con TRGS 519 n. 2.7 (ovvero non solo l'involucro esterno, ma anche, ad esempio, la cella frigorifera, i locali di installazione delle apparecchiature elettriche, le apparecchiature stesse, ecc.). Questa operazione deve essere registrata per iscritto e firmata dallo specialista.
- Il filtro plissettato piatto (GF) 6.904-242.0 (contrassegno del materiale B) può essere utilizzato solo in combinazione con il sacco filtrante di sicurezza 2.889-183.0.
- Questo apparecchio è destinato all'uso professionale, ades. in hotel, scuole, ospedali, fabbriche, negozi, uffici e nel settore della locazione.

Descrizione dell'apparecchio

Figura A

- ① Elettrodi
- ② Raccordo di aspirazione
- ③ Tubo flessibile di aspirazione
- ④ Gancio per tubo flessibile
- ⑤ Bocchetta fessure
- ⑥ Uscita aria, aria di lavoro
- ⑦ Testina aspirante
- ⑧ Bloccaggio della testina aspirante
- ⑨ Portamaniglia
- ⑩ Vano raccolta sporco
- ⑪ Ruota pivottante
- ⑫ Ingresso aria, aria di raffreddamento motore
- ⑬ Bocchetta per pavimenti
- ⑭ Tappi di tenuta
- ⑮ Tubo di aspirazione
- ⑯ Battuta per cassetta degli attrezzi
- ⑰ Manicotto in gomma, avvitabile
- ⑱ Occhiello di fissaggio
- ⑲ Copertura filtro
- ⑳ Maniglia di trasporto
- ㉑ Regolatore di potenza aspirazione (continuo)
- ㉒ Adattatore attrezzo
- ㉓ Tasto della pulizia filtro
- ㉔ Interruttore girevole
- ㉕ Presa di corrente

- ㉖ Tubo curvo
- ㉗ Sostegno bocchetta per pavimenti
- ㉘ Sostegno tubo di aspirazione
- ㉙ Spina di chiusura del coperchio del filtro
- ㉚ Cavo di alimentazione
- ㉛ Supporto per tubo curvo
- ㉜ Telaio del filtro
- ㉝ Filtro plissettato piatto (PTFE H)
- ㉞ Pulizia filtro
- ㉟ Targhetta

Simboli riportati sull'apparecchio

Marcatura dell'amianto



ATTENZIONE CONTIENE AMIANTO. Pericolo per la salute dovuto all'inalazione di polveri sottili di amianto. Osservare le norme di sicurezza.

Categoria di polvere



ATTENZIONE: Questa macchina contiene polvere dannosa per la salute. Le operazioni di svuotamento e di manutenzione, compresa la rimozione dei serbatoi di raccolta delle polveri, possono essere eseguite solo da specialisti che indossano gli appositi dispositivi di protezione. Non mettere in funzione l'apparecchio senza il sistema di filtraggio completo.

Dispositivi di sicurezza

Controllo del filtro plissettato piatto

In caso di funzionamento senza filtro plissettato piatto, l'apparecchio si spegne automaticamente.

Preparazione

1. Disimballare l'apparecchio e montare gli accessori.

Figura B

Messa in funzione

L'apparecchio consente 2 modalità operative:

- 1 Funzionamento dell'aspirapolvere industriale (presa non utilizzata)
- 2 Impianto di depolverazione (presa non utilizzata)

⚠ AVVERTIMENTO

Pericolo dovuto a polveri pericolose per la salute
Malattie respiratorie dovute all'inalazione di polveri. Non aspirare senza elemento filtrante, altrimenti sussiste un pericolo per la salute a causa della maggiore emissione di polveri sottili.

ATTENZIONE

Pericolo dovuto all'ingresso di polvere fine

Pericolo di danneggiamento del motore di aspirazione.

Non rimuovere mai il filtro piatto durante l'aspirazione.

1. Collegare il tubo flessibile di aspirazione e, a seconda del modo operativo, fornirlo di ugello di aspirazione o collegarlo all'apparecchio generatore di polvere.

Clacson

Viene attivata una segnalazione acustica se la velocità dell'aria nel tubo flessibile di aspirazione scende sotto i 20 m/s.

Nota

Il clacson reagisce alla depressione.

1. Impostare la portata minima (forza aspirante) sul regolatore di potenza aspirazione dell'adattatore dell'utensile (a variazione continua) in modo che il clacson si arresti.

Sistema antistatico

Le cariche statiche vengono scaricate attraverso il raccordo con messa a terra. In questo modo si evitano scintille e picchi di corrente con accessori elettricamente conduttivi (inclusi nella fornitura).

Aspirazione a secco

- L'apparecchio è dotato di sacco filtrante di sicurezza con aletta di chiusura, numero d'ordinazione 2.889-183.0 (5 pezzi).

Nota

Questo apparecchio consente di aspirare tutti i tipi di polvere fino alla classe di polvere H. L'impiego di un sacchetto di raccolta della polvere (per il numero di ordinazione vedere i sistemi filtranti) è prescritto per legge.

Nota

L'apparecchio è adatto come aspirapolvere industriale per l'aspirazione e come aspiratore per il funzionamento mobile per l'aspirazione di polveri secche non infiammabili con valori limite di esposizione professionale (VLEP).

- I filtri plissettati piatti non utilizzati possono essere immagazzinati e trasportati solo nella loro confezione (scatola di cartone).

⚠ AVVERTIMENTO

Pericolo dovuto a polveri pericolose per la salute

Malattie respiratorie dovute all'inalazione di polveri.

Non aspirare senza sacco filtrante di sicurezza/sacchetto di smaltimento, in caso contrario sussiste un pericolo per la salute a causa della maggiore emissione di polveri sottili.

Installazione del sacco filtrante di sicurezza

1. Sbloccare e rimuovere la testina aspirante.
2. Mettere il sacco filtrante di sicurezza sopra il serbatoio.
Figura C
3. Inserire il sacco filtrante di sicurezza.
Figura D
4. Applicare la testina aspirante e bloccare.

Montare il sacchetto di smaltimento

1. Sbloccare e rimuovere la testina aspirante.
2. Inserire il sacchetto di smaltimento (accessori speciali).
Figura E

3. Mettere il sacchetto di smaltimento (accessori speciali) sopra il serbatoio. Assicurarsi che la tacca si trovi all'interno del serbatoio e che il foro di sfianto sia posizionato nella parete posteriore del serbatoio.
4. Applicare la testina aspirante e bloccare.

Aspiraliquidi

⚠ PERICOLO

Pericolo dovuto a polveri pericolose per la salute

Malattie respiratorie dovute all'inalazione di polveri.

Durante l'aspirazione liquidi, non possono essere assorbiti polveri nocive per la salute.

Montare le labbra in gomma

1. Smontare le spazzole a striscia.

Figura F

2. Montare le labbra in gomma.

Nota

Il lato strutturato delle labbra in gomma deve essere rivolto verso l'esterno. Attenzione alle diverse lunghezze delle labbra di gomma.

Chiudere il raccordo di aspirazione

1. Inserire il tappo di tenuta esattamente nel raccordo di aspirazione.

Figura G

2. Inserire il tappo di chiusura fino all'arresto.

Rimozione del sacco filtrante di sicurezza

- Quando si aspira dello sporco umido, occorre rimuovere sempre il sacco filtrante di sicurezza.

1. Sbloccare e rimuovere la testina aspirante.
2. Estrarre verso l'alto il sacco filtrante di sicurezza sulla flangia.

Figura H

3. Chiudere accuratamente l'apertura raccordo di aspirazione del sacco filtrante di sicurezza con il tappo di chiusura.

4. Ripiegare il sacco filtrante di sicurezza.

Figura I

5. Rimuovere la pellicola protettiva e chiudere il foro di sfianto con la linguetta autoadesiva.

Figura J

6. Chiudere bene il sacco filtrante di sicurezza con la fascetta stringicavo applicata.
7. Estrarre il sacco filtrante di sicurezza.
8. Pulire il serbatoio internamente con un panno umido.
9. Smaltire il sacco filtrante di sicurezza nel sacchetto sigillato a prova di polvere secondo le disposizioni di legge.
10. Applicare la testina aspirante e bloccare.

Togliere il sacchetto di smaltimento

- Quando si assorbe lo sporco umido, il sacchetto di smaltimento (accessori speciali) deve essere sempre rimosso.

1. Sbloccare e rimuovere la testina aspirante.
2. Rimboccare il sacchetto di smaltimento (accessori speciali).

Figura K

3. Rimuovere la pellicola protettiva e chiudere il foro di sfianto con la linguetta autoadesiva.
4. Chiudere accuratamente il sacchetto di smaltimento (accessori speciali) con la fascetta stringicavo sotto l'apertura.
5. Estrarre il sacchetto di smaltimento (accessori speciali).
6. Pulire il serbatoio internamente con un panno umido.

- Smaltire il sacchetto di smaltimento (accessori speciali) secondo le disposizioni di legge.
- Applicare la testina aspirante e bloccare.

Generale

- Quando si aspira lo sporco umido con la bocchetta fessure o la bocchetta poltrone (opzione), o se l'acqua viene aspirata principalmente da un serbatoio, si raccomanda di non attivare il tasto della funzione "Pulizia filtro semi-automatica".
- Al raggiungimento del livello massimo del liquido, l'apparecchio si spegne automaticamente.
- Nel caso di liquidi non conduttivi (ad es. emulsione di perforazione, oli e grassi), l'apparecchio non viene spento quando il serbatoio è pieno. Il livello di riempimento deve essere costantemente controllato e il serbatoio deve essere svuotato in tempo utile.
- Al termine dell'aspirazione liquidi: Pulire il filtro plissettato piatto con la pulizia filtro e lasciar asciugare. Pulire gli elettrodi con una spazzola. Pulire il serbatoio con un panno umido e asciugare.

Collegamento a clip

Il tubo flessibile di aspirazione è dotato di un sistema a clip. Possono essere collegati tutti gli accessori con un diametro nominale di 35 mm.

Figura L

Uso

Accensione dell'apparecchio

- Inserire la spina.
- Accendere l'apparecchio sull'interruttore girevole.

Lavoro con utensili elettrici

⚠ PERICOLO

Pericolo di scossa elettrica

Pericolo di lesioni e di danneggiamento.

La presa è prevista solo per il collegamento diretto degli utensili elettrici alla ventosa. Qualsiasi altro utilizzo della presa non è consentito.

- Inserire la spina dell'utensile elettrico nella ventosa. L'aspirapolvere si trova in stand-by.
- Accendere l'apparecchio sull'interruttore girevole.

Nota

L'aspirapolvere si accende e spegne automaticamente con l'utensile elettrico.

Nota

L'aspiratore ha un ritardo di avviamento fino a 0,5 secondi e un tempo di incidenza fino a un massimo di 15 secondi.

Nota

Per il valore di alimentazione dell'utensile elettrico, vedere i dati tecnici.

- Rimuovere il tubo curvo sul tubo flessibile.

Figura M

- Montare l'adattatore attrezzo sul tubo flessibile.
 - Collegare l'adattatore attrezzo all'utensile elettrico.
- Figura N**
- Impostare la portata minima (forza aspirante) sul regolatore di potenza aspirazione dell'adattatore dell'utensile (a variazione continua) in modo che il clacson si arresti.

Nota

Per il funzionamento come spolveratore per il funzionamento mobile (accessorio di lavorazione inserito nell'aspiratore), il monitoraggio integrato deve essere adattato all'accessorio di lavorazione collegato (generatore di polveri). Ciò significa che l'utente deve essere avvertito se nel tubo flessibile di aspirazione non viene raggiunta la velocità minima dell'aria di 20 m/s richiesta per l'estrazione.

Pulizia filtro semi-automatica

Nota

L'azionamento della pulizia filtro ogni 5-10 minuti aumenta la durata nel tempo del filtro plissettato piatto.

Nota

L'attivazione della pulizia filtro semi-automatica è possibile soltanto se l'apparecchio è acceso.

- Chiudere manualmente il tubo di aspirazione o il tubo curvo e premere 5x il tasto della pulizia filtro semi-automatica con l'apparecchio in funzione. Il filtro plissettato piatto viene quindi pulito tramite un getto d'aria (rumore pulsante).

Figura O

Spegnimento dell'apparecchio

- Chiudere manualmente il tubo di aspirazione o il tubo curvo e premere contemporaneamente il tasto della pulizia filtro semi-automatica 5x.
- Spegnimento dell'apparecchio sull'interruttore girevole.
- Togliere la spina.

Dopo ogni utilizzo

- Svuotare il serbatoio.
- Pulire l'apparecchio all'interno e all'esterno attraverso l'aspirazione e con un panno umido.

Conservazione dell'apparecchio

- Conservare il tubo di aspirazione e il cavo di alimentazione come mostrato nell'illustrazione.

Figura P

- Posizionare l'apparecchio in un locale asciutto e proteggerlo dall'uso non autorizzato.

Trasporto

⚠ PRUDENZA

Mancata osservanza del peso

Pericolo di lesioni e di danneggiamento

Nel trasporto osservare il peso dell'apparecchio.

Durante il trasporto dell'apparecchio, assicurarsi che sia fissato saldamente.

Per il trasporto senza polvere dell'apparecchio è necessario adottare le seguenti misure:

- Posizionare il tubo di aspirazione con gli accessori in una borsa di trasporto adatta. Chiudere la borsa per il trasporto.
- Chiudere l'attacco di aspirazione, vedere aspirazione liquidi.
- Prelevare il tubo di aspirazione con la bocchetta per pavimenti dal supporto. Per il trasporto, tenere l'apparecchio per la maniglia di trasporto e per il tubo di aspirazione.
- Per il trasporto in veicoli, assicurare l'apparecchio secondo le direttive in vigore affinché non possa scivolare e ribaltarsi.

Stoccaggio

⚠ PRUDENZA

Mancata osservanza del peso

Pericolo di lesioni e di danneggiamento.

Nello stoccaggio, osservare il peso dell'apparecchio.

Utilizzare l'apparecchio solo all'interno.

Cura e manutenzione

⚠ PERICOLO

Pericolo di scossa elettrica

Pericolo di lesioni in caso di contatto con parti sotto tensione

Spegnere l'apparecchio.

Staccare la spina.

Le macchine che aspirano polvere sono dispositivi di sicurezza per la prevenzione o la risoluzione di pericoli ai sensi del regolamento DGUV 1 (regolamento tedesco sulle norme antinfortunistiche, principi di prevenzione).

ATTENZIONE

Prodotti per la manutenzione al silicone

Le parti in plastica possono essere attaccate.

Per la pulizia, non utilizzare alcun prodotto per la manutenzione al silicone.

- È possibile eseguire da soli semplici lavori di manutenzione e di cura.
- Pulire regolarmente la superficie dell'apparecchio e la parte interna del serbatoio con un panno umido.

Sostituzione del filtro plissettato piatto

⚠ PERICOLO

Pericolo dovuto a polveri pericolose per la salute

Malattie respiratorie dovute all'inalazione di polveri.

La polvere accumulata deve essere trasportata in contenitori sigillati. Il trasferimento non è consentito. I rifiuti contenenti amianto devono essere smaltiti secondo le norme e le regole per lo smaltimento dei rifiuti. Lo smaltimento del serbatoio di raccolta delle polveri può essere effettuato solo da personale addestrato.

⚠ AVVERTIMENTO

Pericolo dovuto a polveri pericolose per la salute

Malattie respiratorie dovute all'inalazione di polveri.

Non riutilizzare l'elemento filtrante principale dopo averlo rimosso dall'apparecchio.

I filtri installati in modo permanente possono essere sostituiti da un esperto solo in aree idonee (ad es. le cosiddette stazioni di decontaminazione).

Numero d'ordinazione filtro plissettato piatto: 6.907-671.0 o 6.904-242.0 (contrassegno del materiale B)

1. Ruotare entrambe le spine di chiusura del coperchio del filtro in senso antiorario con un cacciavite. Le spine di chiusura vengono spinte fuori.

Figura Q

2. Aprire la copertura filtro.
3. Estrarre il telaio del filtro.

Figura R

4. Estrarre il filtro plissettato piatto.
5. Durante l'estrazione del filtro plissettato piatto, rivestirlo immediatamente con un sacchetto adatto. Sigillare il sacchetto.
6. Smaltire il filtro piatto usato nel sacchetto sigillato a prova di polvere secondo le disposizioni di legge.
7. Rimuovere lo sporco accumulato sul lato aria pulita.
8. Pulire il telaio del filtro e la superficie d'appoggio del telaio con un panno umido.

9. Inserire i nuovi filtri plissettati piatti. Al montaggio, accertarsi che il filtro plissettato piatto sia posizionato a filo su tutti i lati.
10. Inserire il telaio del filtro.
11. Chiudere il coperchio del filtro, deve scattare in posizione in modo udibile.
12. Premere entrambe le spine di chiusura del coperchio del filtro con un cacciavite e serrare in senso orario.

Sostituzione del sacco filtrante di sicurezza

⚠ PERICOLO

Pericolo dovuto a polveri pericolose per la salute

Malattie respiratorie dovute all'inalazione di polveri.

La polvere accumulata deve essere trasportata in contenitori sigillati. Il trasferimento non è consentito. I rifiuti contenenti amianto devono essere smaltiti secondo le norme e le regole per lo smaltimento dei rifiuti. Lo smaltimento del serbatoio di raccolta delle polveri può essere effettuato solo da personale addestrato.

1. Chiudere l'attacco di aspirazione, vedere aspirazione liquidi.

Figura G

2. Sbloccare e rimuovere la testina aspirante.
3. Estrarre verso l'alto il sacco filtrante di sicurezza sulla flangia.

Figura H

4. Chiudere accuratamente l'apertura raccordo di aspirazione del sacco filtrante di sicurezza con il tappo di chiusura.
5. Ripiegare il sacco filtrante di sicurezza.

Figura I

6. Rimuovere la pellicola protettiva e chiudere il foro di sfiato con la linguetta autoadesiva.

Figura J

7. Chiudere bene il sacco filtrante di sicurezza con la fascetta stringicavo applicata.
8. Estrarre il sacco filtrante di sicurezza.
9. Pulire il serbatoio internamente con un panno umido.
10. Smaltire il sacco filtrante di sicurezza nel sacchetto sigillato a prova di polvere secondo le disposizioni di legge.
11. Mettere il nuovo sacco filtrante di sicurezza sopra il serbatoio.

Figura C

12. Inserire il sacco filtrante di sicurezza.

Figura D

13. Applicare la testina aspirante e bloccare.

Sostituzione del sacchetto di smaltimento

1. Chiudere l'attacco di aspirazione, vedere aspirazione liquidi.

Figura G

2. Sbloccare e rimuovere la testina aspirante.
3. Rimboccare il sacchetto di smaltimento (accessori speciali).

Figura K

4. Rimuovere la pellicola protettiva e chiudere il foro di sfiato con la linguetta autoadesiva.
5. Chiudere accuratamente il sacchetto di smaltimento (accessori speciali) con la fascetta stringicavo sotto l'apertura.
6. Estrarre il sacchetto di smaltimento (accessori speciali).
7. Pulire il serbatoio internamente con un panno umido.

- Smaltire il sacchetto di smaltimento (accessori speciali) secondo le disposizioni di legge.
 - Inserire un nuovo sacchetto di smaltimento (accessori speciali).
- Figura E**
- Mettere il sacchetto di smaltimento (accessori speciali) sopra il serbatoio. Assicurarsi che la tacca si trovi all'interno del serbatoio e che il foro di sfogo sia posizionato nella parete posteriore del serbatoio.
 - Applicare la testina aspirante e bloccare.

Pulizia degli elettrodi

- Sbloccare e rimuovere la testina aspirante.
- Pulire gli elettrodi con una spazzola.
- Applicare la testina aspirante e bloccare.

Guida alla risoluzione dei guasti

⚠ PERICOLO

Pericolo di scossa elettrica

Pericolo di lesioni in caso di contatto con parti sotto tensione

Spegnere l'apparecchio.

Staccare la spina.

Nota

Se si verifica un guasto (ad es. rottura del filtro), l'apparecchio deve essere immediatamente spento. Il guasto deve essere eliminato prima di rimettere in funzione l'apparecchio.

La turbina di aspirazione non funziona

- Controllare la presa e il fusibile dell'alimentazione di corrente.
- Controllare il cavo di rete, la spina, gli elettrodi e la presa di corrente dell'apparecchio.
- Accendere l'apparecchio.

La turbina di aspirazione si spegne

- Svuotare il serbatoio.
- Inserire i filtri plissettati piatti.
- Asciugare gli elettrodi e l'area intorno agli elettrodi.

La turbina di aspirazione non si riavvia dopo lo svuotamento del serbatoio

- Spegnere l'apparecchio e attendere 5 secondi. Accendere di nuovo l'apparecchio.
- Pulire gli elettrodi con una spazzola.
- Asciugare gli elettrodi e l'area intorno agli elettrodi.

La capacità di aspirazione diminuisce

- Rimuovere le ostruzioni dall'ugello di aspirazione, dal tubo di aspirazione, dal flessibile di aspirazione o dal filtro plissettato piatto.
- Sostituire il sacco filtrante di sicurezza pieno.
- Sostituire il sacchetto di smaltimento (accessori speciali) pieno.
- Chiudere manualmente il tubo di aspirazione o il tubo curvo e premere il tasto della pulizia filtro semi-automatica con l'apparecchio 5x in funzione.
- Incastrare correttamente la copertura filtro.
- Sostituire il filtro plissettato piatto.

Emissione di polvere all'aspirazione

- Controllare/correggere la corretta posizione di montaggio del filtro plissettato piatto.

Figura S

- Sostituire il filtro plissettato piatto.

Lo spegnimento automatico (aspirazione liquidi) non risponde

- Pulire gli elettrodi con una spazzola.
- Controllare continuamente il livello del liquido elettricamente non conduttivo.

Segnali acustici di corno

- Impostare la portata minima (forza aspirante) sul regolatore di potenza aspirazione dell'adattatore dell'utensile (a variazione continua) in modo che l'avvisatore acustico si arresti.
- Il sacco filtrante di sicurezza deve essere sostituito se è pieno e se la portata volumetrica scende al di sotto della portata minima.
- Il sacchetto di smaltimento (accessori speciali) deve essere sostituito se è pieno e se la portata volumetrica scende al di sotto della portata minima.
- Sostituire il filtro plissettato piatto.

La pulizia filtro semi-automatica non funziona

- Flessibile non collegato.

La pulizia filtro semi-automatica non si spegne

- Informare il servizio clienti.

Non è possibile accendere la pulizia filtro semi-automatica

- Informare il servizio clienti.

Servizio clienti

Se non è possibile riparare il guasto occorre far controllare l'apparecchio dal servizio clienti.

Smaltimento

L'apparecchio deve essere smaltito al termine della sua vita utile in conformità alle disposizioni di legge.

Garanzia

In ogni Paese, valgono le condizioni di garanzia rilasciate dalla nostra società di vendita competente. Entro il termine di garanzia eliminiamo gratuitamente eventuali guasti all'apparecchio, se causati da difetto del materiale o di produzione. Nei casi previsti dalla garanzia si prega di rivolgersi al proprio rivenditore, oppure al più vicino centro di assistenza autorizzato, esibendo lo scontrino di acquisto. (Indirizzo vedi retro)

Potete trovare ulteriori informazioni sulla garanzia (se disponibili) nell'area di assistenza del sito web Kärcher locale alla voce "Download".

Accessori e ricambi

Utilizzando solamente accessori e ricambi originali, si garantisce un funzionamento sicuro e privo di disturbi dell'apparecchio.

Si possono trovare informazioni riguardo ad accessori e ricambi su www.kaercher.com.

Dichiarazione di conformità UE

Con la presente dichiariamo che la macchina di seguito definita, in conseguenza della sua progettazione e costruzione nonché nello stato in cui è stata immessa sul mercato, è conforme ai requisiti essenziali di sicurezza e salute pertinenti delle direttive UE. In caso di modifiche apportate alla macchina senza il nostro consenso, la presente dichiarazione perde ogni validità.

Prodotto: Aspiratore a secco e aspiraliquidi
Tipo: 1.148-xxx

Direttive UE pertinenti

2006/42/CE (+2009/127/EG)

2011/65/UE

2014/30/UE

Norme armonizzate applicate

EN IEC 63000: 2018

EN 55014-1: 2017 + A11: 2020

EN 55014-2: 2015

EN 60335-1

EN 60335-2-69

EN 61000-3-2: 2014

EN 61000-3-3: 2013

EN 62233: 2008

Norme nazionali applicate

TRGS 519

I firmatari agiscono per incarico e con delega della direzione.



H. Jenner

Chairman of the Board of Management



S. Reiser

Director Regulatory Affairs & Certification

Responsabile della documentazione:

S. Reiser

Alfred Kärcher SE & Co. KG

Alfred-Kärcher-Str. 28 - 40

71364 Winnenden (Germany)

Tel.: +49 7195 14-0

Fax: +49 7195 14-2212

Winnenden, 2021/10/01

Dati tecnici

NT 30/1
Ap Te H

Collegamento elettrico

Tensione di rete	V	220-240
Fase	~	1
Frequenza di rete	Hz	50-60
Grado di protezione		IPX4
Classe di protezione		I
Potenza nominale	W	1200
Potenza massima	W	1380
Valore di alimentazione presa dell'apparecchio (EU)	W	25-2200
Valore di alimentazione presa dell'apparecchio (AU)	W	25-1200

Dati sulle prestazioni dell'apparecchio

Contenuto del serbatoio	l	30
Quantità di riempimento liquido	l	15
Portata d'aria (max.) con diametro del tubo flessibile di aspirazione 35 mm e lunghezza 2,5 m	m ³ /h (l/s)	150 (42)
Depressione (max.) con diametro del tubo flessibile di aspirazione 35 mm e lunghezza 2,5 m	kPa (mbar)	23,0 (230)
Portata d'aria (max., motore di aspirazione)	m ³ /h (l/s)	266 (74)
Depressione (max., motore di aspirazione)	kPa (mbar)	27,3 (273)

Dimensioni e pesi

Tipico peso d'esercizio	kg	12,8
Lunghezza x larghezza x altezza	mm	525 x 370 x 560
Superficie attiva filtro plissettato piatto	m ²	0,6
Diametro tubo flessibile di aspirazione	mm	35
Lunghezza tubo flessibile di aspirazione	m	2,5

Valori rilevati secondo norma EN 60335-2-69

Livello di pressione acustica L _{pA}	dB(A)	70
Incertezza K _{pA}	dB(A)	2
Valore di vibrazione mano-braccio	m/s ²	<2,5
Incertezza K	m/s ²	0,2

Cavo di rete

Modello cavo di rete	mm ²	H07RN-F 3x1,5
Numero componenti (EU)		6.650-665.0
Numero componenti (AU)		6.650-727.0
Lunghezza cavo	m	7,5

Con riserva di modifiche tecniche.

Índice de contenidos

Avisos generales	33
Protección del medioambiente	33
Uso previsto	33
Descripción del equipo	33
Símbolos en el equipo	34
Dispositivos de seguridad	34
Preparación	34
Puesta en funcionamiento	34
Manejo	35
Transporte	36
Almacenamiento	36
Conservación y mantenimiento	36
Ayuda en caso de fallos	37
Eliminación de residuos	38
Garantía	38
Accesorios y repuestos	38
Declaración de conformidad UE	38
Datos técnicos	39

Avisos generales



Antes de usar por primera vez el equipo, lea este manual original y las correspondientes instrucciones de seguridad con el n.º 59562490. Actúe conforme a estos documentos. Conserve estos dos manuales para su uso posterior o para propietarios ulteriores.

- En caso de no respetar el manual de instrucciones o las instrucciones de seguridad, se pueden causar daños al equipo y crear peligros para el operario y otras personas.
- Informe inmediatamente a su distribuidor si se han producido daños de transporte.
- Compruebe si faltan accesorios en el contenido del paquete o si existen daños.

Protección del medioambiente



Los materiales de embalaje son reciclables. Eliminar los embalajes de forma respetuosa con el medioambiente.



Los equipos eléctricos y electrónicos contienen materiales reciclables y, a menudo, componentes, como baterías, acumuladores o aceite, que suponen un peligro potencial para la salud de las personas o el medio ambiente en caso de manipularse o eliminarse de forma inadecuada. Sin embargo, dichos componentes son necesarios para un funcionamiento adecuado del equipo. Los equipos identificados con este símbolo no pueden eliminarse con la basura doméstica.

Avisos sobre sustancias contenidas (REACH)

Encontrará información actualizada sobre las sustancias contenidas en: www.kaercher.de/REACH

Uso previsto

- Este aspirador en húmedo/seco está diseñado para eliminar la suciedad seca y los líquidos.
- El equipo es apto para aspirar polvos secos, no inflamables y nocivos para la salud en máquinas y equipos: tipo de polvo H establecida por la norma EN 60335-2-69.
- Los aspiradores para uso industrial y los desempolvadores portátiles pueden usarse para las siguientes

las aplicaciones de acuerdo con la norma TRGS 519, anexo 7,1:

1. Actividades con baja exposición en locales cerrados según la norma TRGS 519, punto n.º 2.8, o trabajos a pequeña escala según la norma TRGS 519, punto n.º 2.10.
 2. Trabajos de limpieza. En la República Federal de Alemania, las regulaciones de la norma TRGS 519 se aplican a las aspiradoras de amianto (reglas técnicas para sustancias peligrosas).
- Después de utilizar la aspiradora de amianto en la zona aislada de conformidad con la norma TRGS 519, la aspiradora ya no se puede utilizar en la denominada «zona blanca». Solo se admiten excepciones si la aspiradora de amianto ha sido descontaminada por completo previamente por un especialista conforme a la norma TRGS 519, punto n.º 2.7 (es decir, no solo los manguitos exteriores, sino también la cámara de refrigeración, las zonas de montaje de artículos eléctricos de consumo, los artículos de consumo en sí mismos, etc.). Dicho experto debe dejar constancia de esto por escrito y firmado.
 - El filtro plegado plano (GF) 6.904-242.0 (marca de material B) solo puede usarse en combinación con la bolsa filtrante de seguridad 2.889-183.0.
 - Este equipo es apto para el uso comercial, p. ej., en hoteles, escuelas, hospitales, fábricas, tiendas, oficinas y negocios de alquiler.

Descripción del equipo

Figura A

- ① Electroodos
- ② Tubuladura de aspiración
- ③ Manguera de aspiración
- ④ Gancho para manguera
- ⑤ Boquilla para ranuras
- ⑥ Salida del aire de trabajo
- ⑦ Cabezal de aspiración
- ⑧ Cierre del cabezal de aspiración
- ⑨ Retráctil
- ⑩ Recipiente de suciedad
- ⑪ Rodillo de dirección
- ⑫ Entrada de aire de refrigeración del motor
- ⑬ Boquilla para suelos
- ⑭ Tapón de cierre
- ⑮ Tubo de aspiración
- ⑯ Tope para maletín de herramientas
- ⑰ Manguito de goma, atornillable
- ⑱ Orejeta de fijación
- ⑲ Tapa del filtro
- ⑳ Asa de transporte
- ㉑ Control de aspiración (gradual)
- ㉒ Adaptador de herramienta
- ㉓ Pulsador de la limpieza de filtro

- 24 Selector giratorio
- 25 Enchufe
- 26 Codo
- 27 Soporte de la boquilla para suelos
- 28 Soporte para el tubo de aspiración
- 29 Obturadores de la tapa del filtro
- 30 Cable de red
- 31 Soporte para codo
- 32 Bastidor del filtro
- 33 Filtro plegado plano (PTFE H)
- 34 Limpieza del filtro
- 35 Placa de características

Símbolos en el equipo

Marcado de amianto



ATENCIÓN CONTIENE AMIANTO. Riesgo para la salud por inhalación de polvo fino de amianto. Respetar las reglamentaciones de seguridad.

Tipo de polvo



ADVERTENCIA: Esta máquina contiene polvo perjudicial para la salud. Solo personas formadas y con un equipo de protección adecuado deben llevar a cabo tareas de vaciado y mantenimiento, incluida la eliminación de los recipientes colectores de polvo. No utilizar sin el sistema de filtrado completo.

Dispositivos de seguridad

Control del filtro plegado plano

Durante el servicio del equipo sin filtro plegado plano, este se apaga automáticamente.

Preparación

1. Desembale el equipo y monte los accesorios. **Figura B**

Puesta en funcionamiento

El equipo permite dos modos de funcionamiento:

1. Modo de servicio de aspiradora industrial (enchufe no ocupado)
2. Modo de servicio de desempolvador (enchufe ocupado)

⚠ ADVERTENCIA

Peligro por polvo dañino para la salud

Enfermedades de las vías respiratorias por la inhalación de polvo.

Nunca aspire sin elemento filtrante, ya que en caso contrario sube el riesgo para la salud por la mayor salida de polvo fino.

CUIDADO

Peligro por la entrada de polvo fino

Peligro de daños en el motor de aspiración.

No elimine nunca el filtro plegado plano durante la aspiración.

1. Conecte la manguera de aspiración y, según el modo de funcionamiento, equipela con una boquilla de aspiración o conéctela al equipo que genera polvo.

Bocina

La bocina suena cuando la velocidad de aire desciende por debajo de 20 m/s en la manguera de aspiración.

Nota

La bocina reacciona a la baja presión.

1. Ajuste el caudal mínimo (potencia de aspiración) en el control de aspiración del adaptador de herramienta (gradual) de forma que la bocina se detenga.

Sistema antiestático

Gracias al empalme de conexión puesto a tierra se desvían las cargas estáticas. De esta forma se evita la formación de chispas y los choques eléctricos con los accesorios conductores (incluidos en el alcance del suministro).

Aspiración en seco

- El equipo dispone de una bolsa filtrante de seguridad con tapa de cierre, referencia de pedido 2.889-183.0 (5 unidades).

Nota

con este equipo se puede aspirar todo tipo de polvo hasta el tipo de polvo H. El uso de una bolsa para polvo (para la referencia de pedido véanse los sistemas de filtros) está prescrito por ley.

Nota

El equipo es adecuado como aspirador para uso industrial y como desempolvador con funcionamiento según la ubicación para aspirar polvo seco no inflamable con valores límite de puesto de trabajo.

- Los filtros plegados planos sin usar solo pueden almacenarse y transportarse en su embalaje (caja de cartón).

⚠ ADVERTENCIA

Peligro por polvo dañino para la salud

Enfermedades de las vías respiratorias por la inhalación de polvo.

Nunca aspire sin bolsa filtrante de seguridad/bolsa para eliminación de residuos, ya que de lo contrario aumenta el riesgo para la salud por la mayor salida de polvo fino.

Colocación de la bolsa filtrante de seguridad

1. Desbloquee y retire el cabezal de aspiración.
2. Cubra el recipiente con la bolsa filtrante de seguridad.

Figura C

3. Coloque la bolsa filtrante de seguridad.

Figura D

4. Coloque y cierre el cabezal de aspiración.

Montaje de la bolsa para eliminación de residuos

1. Desbloquee y retire el cabezal de aspiración.
 2. Colocar la bolsa para eliminación de residuos (accesorio especial).
- Figura E**
3. Cubrir el recipiente con la bolsa para eliminación de residuos (accesorios especiales). Asegurarse de que la línea de marcado se encuentra dentro del recipiente y que el orificio de ventilación se sitúa en la pared trasera del recipiente.
 4. Coloque y bloquee el cabezal de aspiración.

Aspiración de suciedad líquida

⚠ **PELIGRO**

Peligro por polvo dañino para la salud

Enfermedades de las vías respiratorias por la inhalación de polvo.

Durante la aspiración de suciedad líquida no se deben recoger polvos dañinos para la salud.

Montaje de los labios de goma

1. Desmonte las tiras del cepillo.

Figura F

2. Monte los labios de goma.

Nota

El lado estructurado de los labios de goma debe quedar orientado hacia fuera. Tenga en cuenta las diferentes longitudes de los labios de goma.

Cierre de la conexión de aspiración

1. Inserte el tapón de cierre correctamente en la conexión de aspiración.

Figura G

2. Inserte el tapón de cierre hasta el tope.

Extracción de la bolsa filtrante de seguridad

- Para la aspiración de suciedad líquida siempre se debe retirar la bolsa filtrante de seguridad.

1. Desbloquear y retirar el cabezal de aspiración.
2. Extraer hacia arriba la bolsa filtrante de seguridad en la brida.

Figura H

3. Cerrar herméticamente la abertura de la conexión de aspiración de la bolsa filtrante de seguridad con tapa de cierre.
4. Tirar hacia arriba de la bolsa filtrante de seguridad.

Figura I

5. Extraer la lámina protectora y cerrar el orificio de ventilación con bridas autoadhesivas.

Figura J

6. Cerrar bien la bolsa filtrante de seguridad con la abrazadera de cables adjunta.
7. Retirar la bolsa filtrante de seguridad.
8. Limpiar el interior del recipiente con un paño húmedo.
9. Eliminar la bolsa filtrante de seguridad en una bolsa cerrada y hermética al polvo de conformidad con las normativas legales.
10. Colocar y bloquear el cabezal de aspiración.

Retirada de la bolsa para eliminación de residuos

- Para la aspiración de suciedad líquida siempre debe retirarse la bolsa para eliminación de residuos (accesorios especiales).

1. Desbloquee y retire el cabezal de aspiración.
2. Tirar hacia arriba de la bolsa para eliminación de residuos (accesorios especiales).

Figura K

3. Extraer la lámina protectora y cerrar el orificio de ventilación con bridas autoadhesivas.
4. Cerrar herméticamente la bolsa para eliminación de residuos (accesorio especial) con la abrazadera de cables por debajo de la abertura.
5. Extraer la bolsa para eliminación de residuos (accesorios especiales).
6. Limpiar el interior del recipiente con un paño húmedo.
7. Eliminar la bolsa para eliminación de residuos (accesorios especiales) conforme a las normativas legales.
8. Coloque y bloquee el cabezal de aspiración.

Generalidades

- Al aspirar suciedad líquida con la boquilla para ranuras o la boquilla para acolchado (opción), sobre todo si se va a aspirar principalmente agua de un recipiente, se recomienda no accionar la tecla de la función «Limpieza semiautomática del filtro».
- Al alcanzar el nivel de llenado de líquido máx., el equipo se desconecta automáticamente.
- En caso de líquidos no conductores (p. ej., aceites, grasas y taldrinas) el equipo no se desconecta cuando se llena el recipiente. Se debe revisar el nivel de llenado de forma continua y vaciar el recipiente a tiempo.
- Al finalizar la aspiración de suciedad líquida: Limpiar el filtro de plegado plano con la limpieza del filtro y dejar que se seque. Limpiar los electrodos con un cepillo. Limpiar y secar el recipiente con un paño húmedo.

Conexión de clip

La manguera de aspiración está equipada con un sistema de clips. Se pueden conectar todos los accesorios con un ancho nominal de 35 mm.

Figura L

Manejo

Conexión del equipo

1. Enchufe el conector de red.
2. Conecte el equipo mediante el selector giratorio.

Trabajos con herramientas eléctricas

⚠ **PELIGRO**

Peligro de choques eléctricos

Peligro de lesiones y daños.

El enchufe solo es para la conexión directa de herramientas eléctricas a la aspiradora. Cualquier otro uso del enchufe es inadecuado.

1. Enchufar el conector de red de la herramienta eléctrica en la aspiradora. La aspiradora se encuentra en el modo stand-by.
2. Conectar el equipo mediante el selector giratorio.

Nota

La aspiradora se conecta y desconecta automáticamente con la herramienta eléctrica.

Nota

La aspiradora tiene un retraso de arranque de hasta 0,5 segundos y un tiempo de marcha en inercia de hasta 15 segundos.

Nota

Para el valor de conexión de potencia de las herramientas eléctricas, consultar los datos técnicos.

3. Retirar el codo de la manguera de aspiración.

Figura M

- Montar el adaptador de herramientas en la manguera de aspiración.
 - Conectar el adaptador de herramientas a la herramienta eléctrica.
- Figura N**
- Ajuste el caudal mínimo (potencia de aspiración) en el control de aspiración del adaptador de herramienta (gradual) de forma que la bocina se detenga.

Nota

Para el funcionamiento como desempolvador con funcionamiento según la ubicación (equipo de procesamiento conectado a la aspiradora) hay que adaptar la supervisión montada al equipo de procesamiento conectado (generador de polvo). Esto significa que, en caso de que no se alcance la mínima velocidad del aire en la manguera de aspiración requerida para la aspiración de 20 m/s, el usuario debe ser avisado.

Limpieza semiautomática de filtros

Nota

El accionamiento de la limpieza del filtro cada 5-10 minutos incrementa la vida útil del filtro plegado plano.

Nota

La conexión de la limpieza semiautomática de filtros solo se puede llevar a cabo con el equipo conectado.

- Cierre el tubo de aspiración o el codo con la mano y accione cinco veces la tecla de limpieza semiautomática del filtro con el equipo conectado. Entonces, el filtro plegado plano se limpia mediante una descarga de aire (ruido de impulsos).

Figura O

Desconexión del equipo

- Cerrar el tubo de aspiración o el codo con la mano y accionar 5 veces la tecla de limpieza semiautomática del filtro.
- Desconecte el equipo mediante el selector giratorio.
- Desenchufar el conector de red.

Tras cada servicio

- Vacíe el recipiente.
- Limpie el interior y el exterior del equipo mediante aspiración y lavado con un paño húmedo.

Almacenaje del equipo

- Almacene la manguera de aspiración y el cable de red según la figura.

Figura P

- Coloque el equipo en un espacio seco y protéjalo contra cualquier uso no autorizado.

Transporte

⚠ PRECAUCIÓN

Inobservancia del peso

Peligro de lesiones y daños

Tenga en cuenta el peso del equipo durante el transporte.

Al transportar el equipo, asegurarse de que esté bien sujeto.

Se deben tomar las siguientes medidas para transportar el equipo sin generar polvo:

- Colocar la manguera de aspiración con los accesorios en una bolsa de transporte adecuada. Cerrar la bolsa de transporte.
- Cerrar la conexión de aspiración, consultar el apartado sobre la aspiración de suciedad líquida.

- Retirar el tubo de aspiración con la boquilla para suelos del soporte. Sujetar el equipo por el asa de transporte y el tubo de aspiración para transportarlo.
- Al transportar el equipo en vehículos, asegurarlo para evitar que resbale y vuelque conforme a las directivas vigentes.

Almacenamiento

⚠ PRECAUCIÓN

Inobservancia del peso

Peligro de lesiones y daños

Tenga en cuenta el peso del equipo para su almacenamiento.

El equipo solo se puede almacenar en interiores.

Conservación y mantenimiento

⚠ PELIGRO

Peligro de choques eléctricos

Lesiones al tocar piezas que conducen corriente

Desconecte el equipo.

Desconecte el conector de red.

Las máquinas que generan polvo cuentan con dispositivos de seguridad para evitar o solucionar peligros conforme a la normativa 1 de la DGUV (normativa alemana para la prevención de accidentes, principios de prevención).

CUIDAD

Detergentes con silicona

Las piezas de plástico pueden sufrir daños.

No use detergentes con silicona para la limpieza.

- Los trabajos de limpieza y mantenimiento sencillos los puede realizar usted mismo.
- Limpie regularmente la superficie del equipo y el interior del recipiente con un paño húmedo.

Cambio del filtro plegado plano

⚠ PELIGRO

Peligro por polvo dañino para la salud

Enfermedades de las vías respiratorias por la inhalación de polvo.

El polvo acumulado debe transportarse en recipientes herméticos al polvo. Los trasvases no están permitidos.

Los desechos que contienen amianto deben eliminarse de acuerdo con las reglas y normativas sobre la eliminación de desechos. La eliminación del recipiente colector de polvo solo puede correr a cargo de personas capacitadas para ello.

⚠ ADVERTENCIA

Peligro por polvo dañino para la salud

Enfermedades de las vías respiratorias por la inhalación de polvo.

No utilice el elemento filtrante principal después de retirarlo del equipo.

Los filtros instalados de forma permanente solo pueden ser reemplazados por un experto en zonas adecuadas para ello (p.ej., en las llamadas estaciones de descontaminación).

Referencia de pedido del filtro plegado plano: 6.907-671.0 o 6.904-242.0 (identificación del material B)

- Girar ambos obturadores de la tapa del filtro en sentido antihorario con un atornillador. Retirar los obturadores.

Figura Q

- Abrir la tapa del filtro.

- Extraer el bastidor del filtro.
Figura R
- Extraer el filtro plegado plano.
- Al sacar el filtro plegado plano, cubrirlo inmediatamente con una bolsa adecuada. Cerrar la bolsa.
- Eliminar el filtro plegado plano usado en una bolsa cerrada y hermética al polvo de conformidad con las normativas legales.
- Limpiar la suciedad generada en el lado del aire limpio.
- Limpiar el bastidor del filtro y su superficie de apoyo con un paño húmedo.
- Colocar un nuevo filtro plegado plano. A la hora del montaje, procurar que el filtro plegado plano encaje correctamente en todos los lados.
- Colocar el bastidor del filtro.
- Cerrar la tapa del filtro, debe escucharse cómo encaja.
- Presionar ambos obturadores de la tapa del filtro con un atornillador y apretarlos en sentido horario.

Cambio de la bolsa filtrante de seguridad

⚠ PELIGRO

Peligro por polvo dañino para la salud

Enfermedades de las vías respiratorias por la inhalación de polvo.

El polvo acumulado debe transportarse en recipientes herméticos al polvo. Los trasvases no están permitidos. Los desechos que contienen amianto deben eliminarse de acuerdo con las reglas y normativas sobre la eliminación de desechos. La eliminación del recipiente colector de polvo solo puede correr a cargo de personas capacitadas para ello.

- Cerrar la conexión de aspiración, consultar el apartado sobre la aspiración de suciedad líquida.

Figura G

- Desbloquear y retirar el cabezal de aspiración.
- Extraer hacia arriba la bolsa filtrante de seguridad en la brida.

Figura H

- Cerrar herméticamente la abertura de la conexión de aspiración de la bolsa filtrante de seguridad con tapa de cierre.

- Tirar hacia arriba de la bolsa filtrante de seguridad.

Figura I

- Extraer la lámina protectora y cerrar el orificio de ventilación con bridas autoadhesivas.

Figura J

- Cerrar bien la bolsa filtrante de seguridad con la abrazadera de cables adjunta.
- Retirar la bolsa filtrante de seguridad.
- Limpiar el interior del recipiente con un paño húmedo.
- Eliminar la bolsa filtrante de seguridad en una bolsa cerrada y hermética al polvo de conformidad con las normativas legales.
- Cubrir el recipiente con la bolsa filtrante de seguridad.

Figura K

- Colocar la bolsa filtrante de seguridad.

Figura D

- Colocar y cerrar el cabezal de aspiración.

Cambio de la bolsa para eliminación de residuos

- Cerrar la conexión de aspiración, consultar el apartado sobre la aspiración de suciedad líquida.

Figura G

- Desbloquear y retirar el cabezal de aspiración.
- Tirar hacia arriba de la bolsa para eliminación de residuos (accesorios especiales).

Figura K

- Extraer la lámina protectora y cerrar el orificio de ventilación con bridas autoadhesivas.
- Cerrar herméticamente la bolsa para eliminación de residuos (accesorios especiales) con la abrazadera de cables por debajo de la abertura.
- Extraer la bolsa para eliminación de residuos (accesorios especiales).
- Limpiar el interior del recipiente con un paño húmedo.
- Eliminar la bolsa para eliminación de residuos (accesorios especiales) conforme a las normativas legales.
- Colocar la nueva bolsa para eliminación de residuos (accesorio especial).

Figura E

- Cubrir el recipiente con la bolsa para eliminación de residuos (accesorios especiales). Asegurarse de que la línea de marcado se encuentra dentro del recipiente y que el orificio de ventilación se sitúa en la pared trasera del recipiente.
- Colocar y cerrar el cabezal de aspiración.

Limpieza de los electrodos

- Desbloquee y retire el cabezal de aspiración.
- Limpié los electrodos con un cepillo.
- Coloque y bloquee el cabezal de aspiración.

Ayuda en caso de fallos

⚠ PELIGRO

Peligro de choques eléctricos

Lesiones al tocar piezas que conducen corriente

Desconecte el equipo.

Desconecte el conector de red.

Nota

Si surge un fallo (p. ej. rotura de filtro), hay que desconectar el equipo inmediatamente. Antes de la nueva puesta en funcionamiento hay que eliminar el fallo.

La turbina de aspiración no funciona

- Compruebe el enchufe y el fusible de la alimentación de corriente.
- Compruebe el cable de red, el conector de red, los electrodos y el enchufe del equipo.
- Conecte el equipo.

La turbina de aspiración se desconecta

- Vaciar el recipiente.
- Colocar el filtro plegado plano.
- Secar los electrodos y la zona que los rodea.

La turbina de aspiración no vuelve a arrancar tras el vaciado del recipiente

- Desconecte el equipo y espere 5 segundos. Volver a conectar el equipo.
- Limpiar los electrodos con un cepillo.
- Secar los electrodos y la zona que los rodea.

La potencia de aspiración se reduce

1. Eliminar el atasco de la boquilla aspiradora, del tubo de aspiración, de la manguera de aspiración o del filtro plegado plano.
2. Cambiar la bolsa filtrante de seguridad cuando esté llena.
3. Cambie la bolsa para eliminación de residuos llena (accesorios especiales).
4. Cierre el tubo de aspiración o el codo con la mano y accione cinco veces la tecla de limpieza semiautomática del filtro con el equipo conectado.
5. Encajar la tapa del filtro correctamente.
6. Cambiar el filtro plegado plano.

Salida de polvo durante la aspiración

1. Comprobar/corregir la posición correcta del filtro plegado plano.

Figura S

2. Cambie el filtro plegado plano.

La desconexión automática (aspiración de suciedad líquida) no funciona

1. Limpie los electrodos con un cepillo.
2. Controle el nivel de llenado del líquido no conductor de forma continua.

La bocina suena

1. Ajuste el caudal mínimo (potencia de aspiración) en el control de aspiración del adaptador de herramienta (gradual) de forma que la bocina se detenga.
2. Si la bolsa filtrante de seguridad está llena y no se alcanza el caudal mínimo, hay que sustituir la bolsa.
3. Si la bolsa para eliminación de residuos está llena (accesorio especial) y no se alcanza el caudal mínimo, hay que sustituir la bolsa.
4. Cambiar el filtro plegado plano.

La limpieza semiautomática de filtros no funciona

1. Manguera de aspiración no conectada.

La limpieza semiautomática de filtros no se desconecta

1. Póngase en contacto con el servicio de posventa.

La limpieza del filtro semiautomática no se puede conectar

1. Póngase en contacto con el servicio de posventa.

Servicio de posventa

Si no se puede solventar el fallo, el Servicio de posventa debe comprobar el equipo.

Eliminación de residuos

El equipo debe eliminarse al final de su vida útil de acuerdo con las prescripciones legales.

Garantía

En cada país se aplican las condiciones de garantía indicadas por nuestra compañía distribuidora autorizada. Subsananos cualquier fallo en su equipo de forma gratuita dentro del plazo de garantía siempre que la causa se deba a un fallo de fabricación o material. En caso de garantía, póngase en contacto con su distribuidor o con el servicio de posventa autorizado más próximo presentando la factura de compra. (Dirección en el reverso)

Encontrará más información sobre la garantía (si está disponible) en el área de servicio de su página web local de Kärcher en "Downloads".

Accesorios y repuestos

Utilice únicamente accesorios y repuestos originales, estos garantizan un servicio seguro y fiable del equipo. Encontrará información sobre los accesorios y repuestos en www.kaercher.com.

Declaración de conformidad UE

Por la presente declaramos que la máquina designada a continuación cumple, en lo que respecta a su diseño y tipo constructivo así como a la versión puesta a la venta por nosotros, las normas básicas de seguridad y sobre la salud que figuran en las directivas comunitarias correspondientes. Si se producen modificaciones no acordadas en la máquina, esta declaración pierde su validez.

Producto: Aspirador en seco y húmedo

Tipo: 1.148-xxx

Directivas UE aplicables

2006/42/CE (+2009/127/CE)

2011/65/UE

2014/30/UE

Normas armonizadas aplicadas

EN IEC 63000: 2018

EN 55014-1: 2017 + A11: 2020

EN 55014-2: 2015

EN 60335-1

EN 60335-2-69

EN 61000-3-2: 2014

EN 61000-3-3: 2013

EN 62233: 2008

Normas nacionales aplicadas

TRGS 519

Los abajo firmantes actúan en nombre y con la autorización de la junta directiva.



H. Jenner

Chairman of the Board of Management



S. Reiser

Director Regulatory Affairs & Certification

Responsable de documentación:

S. Reiser

Alfred Kärcher SE & Co. KG

Alfred-Kärcher-Str. 28 - 40

71364 Winnenden (Germany)

Tel.: +49 7195 14-0

Fax: +49 7195 14-2212

Winnenden, 2021/10/01

Datos técnicos

NT 30/1 Ap Te H		
Conexión eléctrica		
Tensión de red	V	220-240
Fase	~	1
Frecuencia de red	Hz	50-60
Tipo de protección		IPX4
Clase de protección		I
Potencia nominal	W	1200
Potencia máxima	W	1380
Valor de conexión de potencia del enchufe del equipo (EU)	W	25-2200
Valor de conexión de potencia del enchufe del equipo (AU)	W	25-1200
Datos de potencia del equipo		
Contenido del Contenedor	l	30
Volumen de llenado de líquido	l	15
Volumen de aire (máx.) con manguera de aspiración de 35 mm de diámetro y 2,5 m de longitud	m ³ /h (l/s)	150 (42)
Baja presión (máx.) con manguera de aspiración de 35 mm de diámetro y 2,5 m de longitud	kPa (mbar)	23,0 (230)
Volumen de aire (máx., motor de aspiración)	m ³ /h (l/s)	266 (74)
Baja presión (máx., motor de aspiración)	kPa (mbar)	27,3 (273)
Peso y dimensiones		
Peso de servicio típico	kg	12,8
Longitud x anchura x altura	mm	525 x 370 x 560
Superficie de filtrado del filtro plegado plano	m ²	0,6
Diámetro de la manguera de aspiración	mm	35
Longitud de la manguera de aspiración	m	2,5
Valores calculados conforme a EN 60335-2-69		
Nivel de presión acústica L _{pA}	dB(A)	70
Inseguridad K _{pA}	dB(A)	2
Nivel de vibraciones mano-brazo	m/s ²	<2,5
Inseguridad K	m/s ²	0,2
Cable de red		
N.º del cable de red	mm ²	H07RN-F 3x1,5
Referencia (EU)		6.650-665.0
Referencia (AU)		6.650-727.0
Longitud del cable	m	7,5

Nos reservamos el derecho a realizar modificaciones.

Índice

Indicações gerais	39
Proteção do meio ambiente	39
Utilização prevista	39
Descrição do aparelho	40
Símbolos no aparelho	40
Dispositivos de segurança	40
Preparação.....	40
Arranque	40
Operação	42
Transporte	42
Armazenamento	42
Conservação e manutenção	42
Ajuda em caso de avarias.....	43
Recolha	44
Garantia	44
Acessórios e peças sobressalentes.....	44
Declaração de conformidade UE	44
Dados técnicos.....	45

Indicações gerais



Antes da primeira utilização do aparelho, leia este manual original e os avisos de segurança n.º 59562490 que o acompanham. Proceda em conformidade. Conserve as duas folhas para referência ou utilização futura.

- A não observância do manual de instruções e dos avisos de segurança pode originar danos no aparelho e perigo para o operador e terceiros.
- Em caso de danos de transporte, informar imediatamente o distribuidor.
- Ao desembalar, verifique o conteúdo da embalagem e se existem acessórios em falta ou danos.

Proteção do meio ambiente



Os materiais de empacotamento são recicláveis. Elimine as embalagens de acordo com os regulamentos ambientais.



Os aparelhos elétricos e eletrónicos contêm materiais recicláveis de valor e, com frequência, componentes como baterias, acumuladores ou óleo que, em caso de manipulação ou recolha errada, podem representar um potencial perigo para a saúde humana e para o ambiente. Estes componentes são necessários para o bom funcionamento do aparelho. Os aparelhos que apresentem este símbolo não devem ser recolhidos no lixo doméstico.

Avisos relativos a ingredientes (REACH)

Podem encontrar informações atualizadas acerca dos ingredientes em: www.kaercher.de/REACH

Utilização prevista

- Este aspirador de líquidos/sólidos destina-se à remoção de sujidade seca e líquidos.
- O aparelho é adequado para aspiração de poeiras secas, não inflamáveis, prejudiciais à saúde em máquinas e aparelhos; classe de pó H, de acordo com a EN 60335-2-69.
- Os aspiradores industriais e removedores de pó portáteis de acordo com a TRGS 519, Anexo 7, 1, podem ser usados para as seguintes aplicações:
 1. Atividades com baixa exposição, de acordo com as TRGS 519, ponto 2.8, em espaços fechados, ou

trabalhos de pequena escala, de acordo com as TRGS 519, ponto 2.10.

2. Trabalhos de limpeza. Na República Federal da Alemanha, os aspiradores de amianto estão sujeitos aos regulamentos das TRGS 519 (regras técnicas aplicáveis a substâncias perigosas).

- Depois de utilizar o aspirador de amianto na área vedada de acordo com TRGS 519, o aspirador de amianto não pode mais ser usado na chamada área branca. Só são permitidas exceções se o aspirador de amianto tiver sido completamente descontaminado previamente por um especialista, em conformidade com a TRGS 519 n.º 2.7 (ou seja, não só o revestimento exterior, mas também, p. ex., a câmara frigorífica, salas de instalação de consumíveis elétricos, os próprios consumíveis, etc.). Isso deve ser registrado por escrito e assinado pelo especialista.
- O filtro de pregas (GF) 6.904-242.0 (identificação do material B) só pode ser utilizado em conjunto com o saco do filtro de segurança 2.889-183.0.
- Este aparelho é adequado para a utilização industrial, por exemplo, em hotéis, escolas, hospitais, fábricas, lojas, escritórios e agências imobiliárias.

Descrição do aparelho

Figura A

- 1 Eléctrodos
- 2 Suporte de aspiração
- 3 Mangueira de aspiração
- 4 Gancho para mangueiras
- 5 Bocal para juntas
- 6 Ar de saída, ar de trabalho
- 7 Cabeça de aspiração
- 8 Bloqueio da cabeça de aspiração
- 9 Punho
- 10 Recipiente de sujidade
- 11 Roletos de direcção
- 12 Entrada de ar, ar de arrefecimento do motor
- 13 Bocal para pavimentos
- 14 Tampão de fecho
- 15 Tubo de aspiração
- 16 Batente para caixa de ferramentas
- 17 Casquilho de borracha para aparafusar
- 18 Ilhó de fixação
- 19 Tampa do filtro
- 20 Pega de transporte
- 21 Regulador da potência de aspiração (contínuo)
- 22 Adaptador de ferramentas
- 23 Botão da limpeza do filtro
- 24 Interruptor rotativo
- 25 Tomada
- 26 Tubo curvo

- 27 Suporte do bocal para pavimentos
- 28 Suporte do tubo de aspiração
- 29 Pino de bloqueio da tampa do filtro
- 30 Cabo de rede
- 31 Suporte para tubo curvo
- 32 Estrutura do filtro
- 33 Filtro de pregas (PTFE H)
- 34 Limpeza do filtro
- 35 Placa de características

Símbolos no aparelho

Identificação de amianto



CUIDADO, CONTÉM AMIANTO. Perigo para a saúde em caso de inalação de pó fino de amianto. Respeitar as prescrições de segurança.

Classe de pó



ADVERTÊNCIA: Esta máquina contém pó perigoso para a saúde. Os processos de esvaziamento e manutenção, incluindo a remoção do recipiente colector de pó, só podem ser efectuados por profissionais experientes empregando equipamento de protecção adequado. Não utilizar sem o sistema de filtração completo.

Dispositivos de segurança

Monitorização do filtro de pregas

Se o aparelho operar sem filtro de pregas, este liga-se automaticamente.

Preparação

1. Desembalar aparelho e montar acessórios.

Figura B

Arranque

O aparelho permite 2 modos operativos:

- 1 Modo de aspiração industrial (tomada não ocupada)
- 2 Modo de desempoeiramento (tomada ocupada)

⚠ ATENÇÃO

Perigo devido a pó nocivo para a saúde

Doenças das vias respiratórias devido a inalação de pó. Não aspire sem o elemento filtrante, pois a elevada emissão de pó fino constitui um perigo para a saúde.

ADVERTÊNCIA

Perigo devido à entrada de pó fino

Perigo de danos na turbina de aspiração. Ao aspirar, nunca retire o filtro de pregas.

1. Conectar a mangueira de aspiração e, dependendo do modo operativo, usar um bico de sucção ou conectar ao aparelho que gera poeira.

Buzina

A buzina soa, se a velocidade do ar na mangueira de aspiração descer abaixo dos 20 m/s.

Aviso

A buzina reage quando sujeita a subpressão.

1. Ajustar (continuamente) o caudal mínimo (potência de aspiração) no regulador da potência de aspiração do adaptador de ferramenta de modo a que a buzina pare.

Sistema anti-estático

O bocal de ligação com terra permite dissipar as cargas estáticas. Evita-se assim a formação de faíscas e os choques eléctricos com acessórios condutores de electricidade (no volume de fornecimento).

Aspiração de sólidos

- O aparelho está equipado com um saco do filtro de segurança com tampa de fecho, ref.^a 2.889-183.0 (5 unidades).

Aviso

Este aparelho permite aspirar todos os tipos de poeiras até à classe de pó H. A utilização de um saco colector de pó (ref.^a, consultar sistemas filtrantes) está prevista na lei.

Aviso

O aparelho é adequado como aspirador industrial para aspiração e como removedor de pó para aspiração de poeiras secas não inflamáveis com valores AGW (valores-limite de exposição profissional).

- Os filtros de pregas não utilizados só podem ser armazenados e transportados na respetiva embalagem (caixa de papelão).

⚠ ATENÇÃO

Perigo devido a pó nocivo para a saúde

Doenças das vias respiratórias devido a inalação de pó. Não aspire sem o saco do filtro de segurança/saco de recolha, pois a elevada emissão de pó fino constitui um perigo para a saúde.

Montar o saco do filtro de segurança

1. Desbloquear e retirar a cabeça de aspiração.
2. Puxar o saco do filtro de segurança sobre o depósito.

Figura C

3. Colocar o saco do filtro de segurança.

Figura D

4. Colocar e bloquear a cabeça de aspiração.

Instalar saco de recolha

1. Desbloquear e retirar a cabeça de aspiração.
2. Colocar o saco de recolha (acessórios especiais).

Figura E

3. Puxar o saco de recolha (acessórios especiais) sobre o depósito. Garantir que a linha de marcação se encontra dentro do depósito e que o orifício de purga está posicionado no painel traseiro do depósito.
4. Colocar e bloquear a cabeça de aspiração.

Aspiração de líquidos

⚠ PERIGO

Perigo devido a pó nocivo para a saúde

Doenças das vias respiratórias devido a inalação de pó. Na aspiração de líquidos, não podem ser aspirados pós prejudiciais à saúde.

Instalar lábios de borracha

1. Desmontar as tiras de escovas.

Figura F

2. Instalar lábios de borracha.

Aviso

O lado estruturado dos lábios de borracha tem de ficar virado para fora. Tenha em conta os diferentes comprimentos dos lábios de borracha.

Fechar a conexão de aspiração

1. Inserir o tampão de fecho com precisão na conexão de aspiração.

Figura G

2. Introduzir o tampão de fecho até ao batente.

Remover o saco do filtro de segurança

- Para a aspiração de sujidade húmida, tem de ser sempre retirado o saco do filtro de segurança.

1. Desbloquear e retirar a cabeça de aspiração.
2. Retirar o saco do filtro de segurança no flange, para cima.

Figura H

3. Fechar de forma estanque a abertura da conexão de aspiração do saco do filtro de segurança com tampa de fecho.

4. Enrolar o saco do filtro de segurança.

Figura I

5. Remover a película de protecção e fechar o orifício de purga com a patilha autocolante.

Figura J

6. Fechar o saco do filtro de segurança firmemente com a braçadeira para cabo em anexo.
7. Remover o saco do filtro de segurança.
8. Limpar o depósito pode dentro com um pano húmido.
9. Eliminar o saco do filtro de segurança num saco fechado resistente ao pó, em conformidade com as normas legais.
10. Colocar e bloquear a cabeça de aspiração.

Remover o saco de recolha

- Para a aspiração de espuma húmida, o saco de recolha (acessórios especiais) tem de ser sempre retirado.

1. Desbloquear e retirar a cabeça de aspiração.
2. Enrolar o saco de recolha (acessórios especiais).

Figura K

3. Remover a película de protecção e fechar o orifício de purga com a patilha autocolante.
4. Fechar o saco de recolha (acessórios especiais) de forma estanque com uma braçadeira para cabo abaixo da abertura.
5. Retirar o saco de recolha (acessórios especiais).
6. Limpar o depósito pode dentro com um pano húmido.
7. Eliminar o saco de recolha (acessórios especiais) em conformidade com as normas legais.
8. Colocar e bloquear a cabeça de aspiração.

Informações gerais

- Ao aspirar sujidade húmida com o bocal para juntas ou com o bocal para estofados (opção), ou quando se aspira sobretudo água de um depósito, é recomendável não premir a tecla da função "Limpeza semi-automática do filtro".
- Ao ser atingido o nível máximo do líquido, o aparelho desliga-se automaticamente.

- No caso de líquidos não condutores (por exemplo, lubrificante de brocas, óleos e massas lubrificantes), o aparelho não é desligado quando o depósito está cheio. O nível de enchimento tem de ser continuamente verificado e o depósito esvaziado atempadamente.
- Após a conclusão da aspiração de líquidos: Limpar o filtro de pregas com a limpeza do filtro e deixá-lo secar. Limpar os eléctrodos com uma escova. Limpar o depósito com um pano húmido e secá-lo.

Ligação tipo “clipe”

A mangueira de aspiração está equipada com um sistema de clipe. Podem ser ligadas todas as peças de acessório com um diâmetro nominal de 35 mm.

Figura L

Operação

Ligar o aparelho

1. Ligar a ficha de rede.
2. Ligar o aparelho no interruptor rotativo.

Trabalhar com ferramentas eléctricas

⚠ **PERIGO**

Perigo de choque eléctrico

Perigo de ferimentos e danos.

A tomada destina-se apenas à ligação directa de ferramentas eléctricas ao aspirador. Não é permitida qualquer outra utilização da tomada.

1. Inserir a ficha de rede da ferramenta eléctrica ao aspirador. O aspirador encontra-se em modo Standby.
2. Ligar o aparelho no interruptor rotativo.

Aviso

O aspirador é ligado e desligado automaticamente com a ferramenta eléctrica.

Aviso

O aspirador tem um atraso no arranque de, no máximo, 0,5 segundos e um tempo de funcionamento por inércia de, no máximo, 15 segundos.

Aviso

Ver valor de ligação de potência nos Dados técnicos

3. Retirar o tubo curvo da mangueira de aspiração.

Figura M

4. Montar o adaptador da ferramenta à mangueira de aspiração.
5. Ligar o adaptador da ferramenta à ferramenta eléctrica.

Figura N

6. Ajustar (continuamente) o caudal mínimo (potência de aspiração) no regulador da potência de aspiração do adaptador de ferramenta de modo a que a buzina pare.

Aviso

Para operação como removedor de pó (aparelho de processamento ligado ao aspirador), a monitorização incorporada tem de ser adaptada ao aparelho de processamento (gerador de pó) conectado. Isto significa que o utilizador deve ser avisado se a velocidade do ar na mangueira de aspiração descer abaixo da velocidade mínima de 20 m/s necessária para a aspiração.

Limpeza semi-automática do filtro

Aviso

Um accionamento da limpeza do filtro a cada 5-10 minutos aumenta o tempo de paragem do filtro de pregas.

Aviso

A ligação da limpeza semi-automática do filtro só é possível com o aparelho ligado.

1. Fechar manualmente o tubo de aspiração ou o tubo curvo e accionar 5x o botão da limpeza semi-automática do filtro com o aparelho ligado. O filtro de pregas é, então, limpo através de um sopro de ar (som pulsante).

Figura O

Desligar o aparelho

1. Fechar manualmente o tubo de aspiração ou o tubo curvo e accionar 5x o botão da limpeza semi-automática do filtro.
2. Desligar o aparelho no interruptor rotativo.
3. Retirar a ficha de rede.

Após cada operação

1. Esvaziar o depósito.
2. Aspirar o interior e o exterior do aparelho e limpar com um pano húmido.

Armazenar o aparelho

1. Armazenar a mangueira de aspiração e o cabo de rede conforme ilustrado na figura.

Figura P

2. Guardar o aparelho num lugar seco e proteger contra utilização não autorizada.

Transporte

⚠ **CUIDADO**

Não observância do peso

Perigo de ferimentos e danos

Considere o peso do aparelho ao transportá-lo.

Ao transportar o aparelho, assegurar que este está bem preso.

As seguintes medidas devem ser tomadas para o transporte isento de pó do dispositivo:

1. Colocar a mangueira de aspiração com os acessórios num saco de transporte adequado. Fechar o saco de transporte.
2. Fechar a conexão de aspiração, ver aspiração de líquidos.
3. Retirar do suporte o tubo de aspiração com bocal para pavimentos. Para transportar o aparelho, agarrar pela pega de transporte e pelo tubo de aspiração.
4. Ao transportar o aparelho em veículos, protegê-lo contra deslizamento e tombo, de acordo com as directivas em vigor.

Armazenamento

⚠ **CUIDADO**

Não observância do peso

Perigo de ferimentos e danos

Considere o peso do aparelho para o respectivo armazenamento.

O aparelho só pode ser armazenado no interior.

Conservação e manutenção

⚠ **PERIGO**

Perigo de choque eléctrico

Ferimentos devido ao contacto com peças sob tensão Desligue o aparelho.

Retire a ficha de rede.

As máquinas de remoção de pó são unidades de segurança cujo objectivo é prevenir ou eliminar perigos, na acepção da prescrição 1 da DGUV (Prescrição alemã para a prevenção de acidentes, Princípios da prevenção).

ADVERTÊNCIA

Produtos de conservação com silicone

Podem atacar as peças de plástico.

Não utilize na limpeza produtos de conservação contendo silicone.

- Os trabalhos simples de manutenção e conservação podem ser executados por si.
- Limpar regularmente a superfície do aparelho e a parte interna do depósito com um pano húmido.

Substituir filtro de pregas

⚠ PERIGO

Perigo devido a pó nocivo para a saúde

Doenças das vias respiratórias devido a inalação de pó. A poeira acumulada deve ser transportada em depósitos à prova de poeira. Não é permitido transferir. Os resíduos que contêm amianto devem ser recolhidos de acordo com as prescrições e regulamentos de eliminação de resíduos. A recolha do colectador de pó só pode ser feita por pessoas qualificadas.

⚠ ATENÇÃO

Perigo devido a pó nocivo para a saúde

Doenças das vias respiratórias devido a inalação de pó. Não voltar a utilizar o elemento do filtro principal após removê-lo do aparelho.

Os filtros instalados permanentemente só podem ser substituídos por um especialista em áreas adequadas (por exemplo, as chamadas estações de descontaminação).

Ref^a do filtro de pregas: 6.907-671.0 ou 6.904-242.0 (identificação do material B)

1. Girar os dois pinos de bloqueio da tampa do filtro no sentido anti-horário com uma chave de parafusos. Os pinos de bloqueio são empurrados para fora.
Figura Q
2. Abrir a tampa do filtro.
3. Remover a estrutura do filtro.
Figura R
4. Remover o filtro de pregas.
5. Ao remover o respetivo filtro de pregas, embrulhá-lo imediatamente num saco adequado. Fechar o saco.
6. Eliminar o filtro de pregas usado num saco fechado resistente ao pó, em conformidade com as normas legais.
7. Remover a sujidade no lado do ar limpo.
8. Limpar a estrutura do filtro e a superfície de apoio da estrutura do filtro com um pano húmido.
9. Colocar filtros de pregas novos. Ao colocar o filtro de pregas, ter em atenção que este deve ser aplicado de forma a ficar totalmente nivelado.
10. Colocar a estrutura do filtro.
11. Fechar a tampa do filtro, que tem de encaixar de forma audível.
12. Pressionar os dois pinos de bloqueio da tampa do filtro com uma chave de parafusos e apertar no sentido horário.

Substituir o saco do filtro de segurança

⚠ PERIGO

Perigo devido a pó nocivo para a saúde

Doenças das vias respiratórias devido a inalação de pó. A poeira acumulada deve ser transportada em depósitos à prova de poeira. Não é permitido transferir. Os resíduos que contêm amianto devem ser recolhidos de acordo com as prescrições e regulamentos de eliminação de resíduos. A recolha do colectador de pó só pode ser feita por pessoas qualificadas.

1. Fechar a conexão de aspiração, ver aspiração de líquidos.
Figura G
2. Desbloquear e retirar a cabeça de aspiração.
3. Retirar o saco do filtro de segurança no flange, para cima.
Figura H
4. Fechar de forma estanque a abertura da conexão de aspiração do saco do filtro de segurança com tampa de fecho.
5. Enrolar o saco do filtro de segurança.
Figura I
6. Remover a película de protecção e fechar o orifício de purga com a patilha autocolante.
Figura J
7. Fechar o saco do filtro de segurança firmemente com a braçadeira para cabo em anexo.
8. Remover o saco do filtro de segurança.
9. Limpar o depósito dentro com um pano húmido.
10. Eliminar o saco do filtro de segurança num saco fechado resistente ao pó, em conformidade com as normas legais.
11. Puxar o novo saco do filtro de segurança sobre o depósito.
Figura K
12. Colocar o saco do filtro de segurança.
Figura D
13. Colocar e bloquear a cabeça de aspiração.

Substituir o saco de recolha

1. Fechar a conexão de aspiração, ver aspiração de líquidos.
Figura G
2. Desbloquear e retirar a cabeça de aspiração.
3. Enrolar o saco de recolha (acessórios especiais).
Figura K
4. Remover a película de protecção e fechar o orifício de purga com a patilha autocolante.
5. Fechar o saco de recolha (acessórios especiais) de forma estanque com uma braçadeira para cabo abaixo da abertura.
6. Retirar o saco de recolha (acessórios especiais).
7. Limpar o depósito dentro com um pano húmido.
8. Eliminar o saco de recolha (acessórios especiais) em conformidade com as normas legais.
9. Colocar o novo saco de recolha (acessórios especiais).
Figura E
10. Puxar o saco de recolha (acessórios especiais) sobre o depósito. Garantir que a linha de marcação se encontra dentro do depósito e que o orifício de purga está posicionado no painel traseiro do depósito.
11. Colocar e bloquear a cabeça de aspiração.

Limpar os eléctrodos

1. Desbloquear e retirar a cabeça de aspiração.
2. Limpar os eléctrodos com uma escova.
3. Colocar e bloquear a cabeça de aspiração.

Ajuda em caso de avarias

⚠ PERIGO

Perigo de choque eléctrico

Ferimentos devido ao contacto com peças sob tensão. Desligue o aparelho.

Retire a ficha de rede.

Aviso

Se ocorrer uma avaria (p. ex. ruptura do filtro), o aparelho tem de ser desligado de imediato. A avaria tem de ser reparada antes de um novo arranque.

A turbina de aspiração não funciona

1. Verificar a tomada e o fusível da alimentação eléctrica.
2. Verificar o cabo de rede, os eléctrodos e a tomada do aparelho.
3. Ligar o aparelho.

A turbina de aspiração desliga

1. Esvaziar o depósito.
2. Inserir o filtro de pregas.
3. Secar os eléctrodos e a área à volta dos eléctrodos.

A turbina de aspiração não volta a funcionar após a drenagem do depósito

1. Desligar o aparelho e aguardar 5 segundos. Voltar a ligar o aparelho.
2. Limpar os eléctrodos com uma escova.
3. Secar os eléctrodos e a área à volta dos eléctrodos.

A potência de aspiração diminui

1. Remover obstruções do bocal de aspiração, tubo de aspiração, mangueira de aspiração ou filtro de pregas.
2. Substituir o saco do filtro de segurança cheio.
3. Substituir o saco de recolha (acessórios especiais) cheio.
4. Fechar manualmente o tubo de aspiração ou o tubo curvo e accionar 5x o botão da limpeza semi-automática do filtro com o aparelho ligado.
5. Encaixar a tampa do filtro correctamente.
6. Substituir o filtro de pregas.

Saída de pó ao aspirar

1. Verificar/corrigir a posição de montagem do filtro de pregas.

Figura S

2. Substituir o filtro de pregas.

O sistema de corte automático (aspiração de líquidos) não actua

1. Limpar os eléctrodos com uma escova.
2. Verificar continuamente o nível de enchimento em caso de líquido não condutor de electricidade.

A buzina soa

1. Ajustar (continuamente) o caudal mínimo (potência de aspiração) no regulador da potência de aspiração do adaptador de ferramenta de modo a que a buzina pare.
2. Se o saco do filtro de segurança estiver cheio e não for atingido o caudal volúmico mínimo, será necessário substituir este saco.
3. Se o saco de recolha (acessório especial) estiver cheio e não for atingido o caudal volúmico mínimo, será necessário substituir este saco.
4. Substituir o filtro de pregas.

Limpeza semi-automática do filtro não funciona

1. Mangueira de aspiração não ligada.

Limpeza semi-automática do filtro não desliga

1. Informar o Serviço de Assistência Técnica.

Não é possível ligar a limpeza semi-automática do filtro

1. Informar o Serviço de Assistência Técnica.

Serviço de assistência técnica

Caso a avaria não possa ser resolvida, então, o aparelho terá de ser verificado pelo serviço de assistência técnica.

Recolha

O aparelho deverá ser eliminado no final da sua vida útil em conformidade com as normas legais.

Garantia

Em cada país são válidas as condições de garantia transmitidas pela nossa sociedade distribuidora responsável. Trataremos de possíveis avarias no seu aparelho no âmbito do prazo da garantia, sem custos, desde que estas tenham origem num erro de material ou de fabrico. Em caso de garantia, contacte o seu revendedor ou a assistência técnica autorizada mais próxima, apresentando o talão de compra. (endereço consultar o verso)

Para mais informações sobre a garantia (se disponíveis), consultar "Transferências" na área de serviço do website local da Kärcher.

Acessórios e peças sobressalentes

Ao utilizar apenas acessórios originais e peças sobressalentes originais, garante uma utilização segura e o bom funcionamento do aparelho.

Informações acerca de acessórios e peças sobressalentes disponíveis em www.kaercher.com.

Declaração de conformidade UE

Declaramos pelo presente que as referidas máquinas, em virtude da sua concepção e tipo de construção, bem como do modelo colocado por nós no mercado, estão em conformidade com os requisitos de saúde e segurança essenciais e pertinentes das directivas da União Europeia. Em caso de realização de alterações na máquina sem o nosso consentimento prévio, a presente declaração fica sem efeito.

Produto: Aspirador de líquidos e sólidos

Tipo: 1.148-xxx

Directivas da União Europeia pertinentes

2006/42/CE (+2009/127/CE)

2011/65/UE

2014/30/UE

Normas harmonizadas aplicadas

EN IEC 63000: 2018

EN 55014-1: 2017 + A11: 2020

EN 55014-2: 2015

EN 60335-1

EN 60335-2-69

EN 61000-3-2: 2014

EN 61000-3-3: 2013

EN 62233: 2008

Normas nacionais aplicadas

TRGS 519

Os signatários actuam em nome e em procuração do Conselho de Administração.



H. Jenner

Chairman of the Board of Management



S. Reiser

Director Regulatory Affairs & Certification

Mandatário da documentação:

S. Reiser

Alfred Kärcher SE & Co. KG

Alfred-Kärcher-Str. 28 - 40

71364 Winnenden (Alemanha)

Tel.: +49 7195 14-0

Fax: +49 7195 14-2212

Winnenden, 2021/10/01

Dados técnicos

NT 30/1 Ap Te H		
Ligação eléctrica		
Tensão da rede	V	220-240
Fase	~	1
Frequência de rede	Hz	50-60
Tipo de protecção		IPX4
Classe de protecção		I
Potência nominal	W	1200
Potência máxima	W	1380
Valor de ligação de potência da tomada do aparelho (EU)	W	25-2200
Valor de ligação de potência da tomada do aparelho (AU)	W	25-1200
Características do aparelho		
Conteúdo do depósito	l	30
Quantidade de enchimento do líquido	l	15
Volume de ar (máx.) com mangueira de sucção com diâmetro de 35 mm e comprimento 2,5 m	m ³ /h (l/s)	150 (42)
Subpressão (máx.) com mangueira de sucção com diâmetro de 35 mm e comprimento 2,5 m	kPa (mbar)	23,0 (230)
Volume de ar (máx., turbina de aspiração)	m ³ /h (l/s)	266 (74)
Subpressão (máx., turbina de aspiração)	kPa (mbar)	27,3 (273)
Medidas e pesos		
Peso de operação típico	kg	12,8
Comprimento x Largura x Altura	mm	525 x 370 x 560
Superfície filtrante do filtro de pré-gas	m ²	0,6
Diâmetro da mangueira de aspiração	mm	35
Comprimento da mangueira de aspiração	m	2,5
Valores determinados de acordo com a EN 60335-2-69		
Nível acústico L _{pA}	dB(A)	70
Insegurança K _{pA}	dB(A)	2
Valor de vibração mão/braço	m/s ²	<2,5
Insegurança K	m/s ²	0,2
Cabo de rede		
Modelo do cabo de rede	mm ²	H07RN-F 3x1,5
Referência (EU)		6.650-665.0
Referência (AU)		6.650-727.0
Comprimento do cabo	m	7,5

Reservados os direitos a alterações técnicas.

Inhoud

Algemene instructies.....	45
Milieubescherming.....	45
Reglementair gebruik.....	45
Beschrijving apparaat.....	46
Symbolen op het apparaat.....	46
Veiligheidsinrichtingen.....	46
Vorbereitung.....	46
Inbedrijfstelling.....	46
Bediening.....	48
Vervoer.....	48
Opslag.....	48
Verzorging en onderhoud.....	48
Hulp bij storingen.....	49
Afvalverwijdering.....	50
Garantie.....	50
Toebehoren en reserveonderdelen.....	50
EU-conformiteitsverklaring.....	50
Technische gegevens.....	51

Algemene instructies



Voordat u het apparaat voor het eerst gebruikt, dient u deze oorspronkelijke gebruiksaanwijzing en de meegeleverde veiligheidsinstructies nr. 59562490. Handel dienovereenkomstig. Bewaar beide documenten voor later gebruik of volgen de eigenaars.

- Wanneer de gebruiksaanwijzing en de veiligheidsinstructies niet worden opgevolgd, kan dit schade aan het toestel en gevaar voor de bediener en andere personen tot gevolg hebben.
- Bij transportschade de dealer onmiddellijk op de hoogte brengen.
- Controleer bij het uitpakken of de verpakking inhoud compleet is en niet beschadigd is.

Milieubescherming



De verpakkingmaterialen zijn herbruikbaar. Verwijder verpakkingen op een milieuvriendelijke manier.



Elektrische en elektronische apparaten bevatten waardevolle recyclebare materialen en vaak bestanddelen zoals batterijen, accu's of olie, die bij onjuiste omgang of verkeerd afvalverwijdering een potentieel gevaar voor de gezondheid van de mens en voor het milieu kunnen vormen. Voor een correcte werking van het apparaat zijn deze bestanddelen echter noodzakelijk. Voer apparaten met dit symbool niet samen met het huisvuil af.

Instructies betreffende ingrediënten (REACH)

Actuele informatie over ingrediënten vindt u op: www.kaercher.de/REACH

Reglementair gebruik

- Deze stofzuiger voor natte en droge bestanddelen is bedoeld om droog vuil en vloeistoffen te verwijderen.
- Het apparaat is geschikt voor het afzuigen van droog, onbrandbaar stof op machines en apparaten dat schadelijk is voor de gezondheid; stofklasse H conform EN 60335-2-69.

- Industriële zuigers en draagbare ontstoffers conform TRGS 519 Bijlage 7, 1 kunnen worden gebruikt voor de volgende toepassingen:
 1. Werkzaamheden met lage blootstelling volgens TRGS 519 nummer 2.8 in gesloten ruimtes of kleinschalige werkzaamheden conform TRGS 519 nummer 2.10.
 2. Reinigingswerkzaamheden. In de Bondsrepubliek Duitsland zijn de voorschriften van TRGS 519 van toepassing op asbestzuigers.
- Na gebruik van de asbestzuiger in de afgesloten ruimte conform TRGS 519 mag de asbestzuiger niet meer in de zogenaamde "witte ruimte" worden gebruikt. Uitzonderingen zijn alleen toegestaan als de asbestzuiger vooraf volledig is ontsmet door een specialist conform TRGS 519 nr. 2.7 (dus niet alleen de buitenkant, maar bijv. ook de koelruimte, installatieruimten voor elektrische bedrijfsmiddelen, de bedrijfsmiddelen zelf etc.). Dit moet schriftelijk worden vastgelegd en ondertekend door de specialist.
- De vlakke harmonicafilter (GF) 6.904-242.0 (materiaalaanduiding B) mag alleen worden gebruikt in combinatie met de veiligheidsfilterzak 2.889-183.0.
- Dit apparaat is geschikt voor commercieel gebruik, b.v. in hotels, scholen, ziekenhuizen, fabrieken, winkels, kantoren en verhuurbedrijven.

- ②5 Stopcontact
- ②6 Bochtstuk
- ②7 Houder voor vloersproeier
- ②8 Houder voor zuigbuis
- ②9 Sluitplug van de filterafdekking
- ③0 Netsnoer
- ③1 Houder voor bocht
- ③2 Filterframe
- ③3 Vlakke harmonicafilter (PTFE H)
- ③4 Filterreiniging
- ③5 Typeplaatje

Beschrijving apparaat

Afbeelding A

- ① Elektroden
- ② Zuigopening
- ③ Zuigslang
- ④ Klembeugel slang
- ⑤ Voegensproeier
- ⑥ Luchtuitlaat, werkluicht
- ⑦ Zuigkop
- ⑧ Vergrendeling van de zuigkop
- ⑨ Greep
- ⑩ Vuilreservoir
- ⑪ Zwenkwiel
- ⑫ Luchtinlaat, koellucht van de motor
- ⑬ Vloersproeier
- ⑭ Sluitstop
- ⑮ Zuigbuis
- ⑯ Aanslag voor gereedschapskist
- ⑰ Rubbermanchet, schroefbaar
- ⑱ Bevestigingsoog
- ⑲ Filterafdekking
- ⑳ Handgreep
- ㉑ Zuigkrachtregelaar (traploos)
- ㉒ Gereedschapsadapter
- ㉓ Toets voor de filterreiniging
- ㉔ Draaischakelaar

Symbolen op het apparaat

Asbestetikettering



VOORZICHTIGHEID BEVAT ASBEST.
Gevaar voor de gezondheid door inademing van fijn asbestof. Neem de veiligheidsvoorschriften in acht.

Stofklasse



WAARSCHUWING: Deze machine bevat stof dat gevaarlijk is voor de gezondheid. Draag bij het leegmaken en bij onderhoudswerkzaamheden, inclusief het verwijderen van de stofverzamelreservoirs, de voorgeschreven veiligheidsuitrusting. Niet zonder het volledige filtratiesysteem gebruiken.

Veiligheidsinrichtingen

Bewaking van het vlakke harmonicafilter

Bij gebruik van het apparaat zonder vlakke harmonicafilter, wordt het automatisch uitgeschakeld.

Vorbereiding

1. Apparaat uitpakken en toebehoren monteren.
- Afbeelding B**

Inbedrijfstelling

Het apparaat heeft 2 bedrijfsmodi:

1. Bedrijf als industriële stofzuiger (stopcontact niet gebruikt)
2. Ontstoffsingsbedrijf (contactdoos bezet)

⚠ WAARSCHUWING

Gevaar voor de gezondheid door schadelijk stof
Ademhalingsaandoeningen door inademing van stof. Zuig niet zonder filterelement omdat er anders gevaar voor de gezondheid is door de verhoogde uitstoot van fijnstof.

LET OP

Gevaar door fijnstof

Beschadigingsgevaar van de zuigmotor.

Verwijder tijdens het zuigen nooit de vlakke harmonica-filter.

1. Zuigslang aansluiten en afhankelijk van de bedrijfsmodus met opzuigmondstuk aanbrengen of op het stofproducerende apparaat aansluiten.

Claxon

De claxon (hoorn) weerklinkt wanneer de luchtsnelheid in de zuigslang lager is dan 20 m/s.

Instructie

De hoorn reageert op negatieve druk.

1. Stel de minimale volumestroom (zuigkracht) op de zuigkrachtregelaar van de gereedschapsadapter (traploos) zo in dat de hoorn stopt.

Antistatisch systeem

Door de gearde aansluitsteen worden statische ladingen weggeleid. Hierdoor worden vonkvorming en stroomstoten met elektrisch geleidende toebehoren (bijgeleverd) voorkomen.

Droog zuigen

- Het apparaat is uitgerust met een veiligheidsfilterzak met afsluitdeksel, bestel-nr. 2.889-183.0 (5 stuks).

Instructie

Met dit apparaat kunnen alle soorten stof tot stofklasse H worden opgezogen. Het gebruik van een stofverzamelzak (bestelnummer, zie filtersystemen) is wettelijk voorgeschreven.

Instructie

Het apparaat is als industriële zuiger voor het opzuigen en als ontstoffer voor mobiel bedrijf geschikt voor het afzuigen van droog, niet-ontvlambaar stof met een grenswaarde voor de werkplek (AGW).

- Ongebruikte vlakke harmonicafilters mogen alleen in hun verpakking (kartonnen doos) worden opgeslagen en vervoerd.

⚠ WAARSCHUWING

Gevaar voor de gezondheid door schadelijk stof

Ademhalingsaandoeningen door inademing van stof.

Zuig niet zonder veiligheidsfilterzak/stofverzamelzak omdat er anders een gezondheidsrisico is door de verhoogde uitstoot van fijnstof.

De veiligheidsfilterzak plaatsen

1. Zuigkop ontgrendelen en verwijderen.
2. De veiligheidsfilterzak over reservoir plaatsen.

Afbeelding C

3. De veiligheidsfilterzak plaatsen.

Afbeelding D

4. Zuigkop plaatsen en vergrendelen.

Stofverzamelzak inbouwen

1. Zuigkop ontgrendelen en verwijderen.
2. Stofverzamelzak (bijzonder toebehoren) plaatsen.

Afbeelding E

3. Plaats de stofverzamelzak (bijzonder toebehoren) over het reservoir. Let erop dat de markeringslijn binnen het reservoir ligt en de ontluuchtingsopening aan de achterwand van het reservoir is gepositioneerd.
4. Zuigkop plaatsen en vergrendelen.

Natzuigen

⚠ GEVAAR

Gevaar voor de gezondheid door schadelijk stof

Ademhalingsaandoeningen door inademing van stof.

Bij het natzuigen mag geen stof worden opgezogen dat schadelijk is voor de gezondheid.

Rubberstrips inbouwen

1. Borstelstroken demonteren.

Afbeelding F

2. Rubberstrips inbouwen.

Instructie

De gestructureerde kant van de rubberstrips moet naar buiten gericht zijn. Let op de verschillende lengtes van de rubberstrips.

Zuigaansluiting afsluiten

1. Afsluitstop exact in de zuigaansluiting plaatsen.

Afbeelding G

2. Afsluitstop er helemaal inschuiven.

De veiligheidsfilterzak verwijderen

- Bij het opzuigen van nat vuil moet de veiligheidsfilterzak altijd worden verwijderd.

1. Zuigkop ontgrendelen en verwijderen.
2. Veiligheidsfilterzak aan de flens omhoog eruit trekken.

Afbeelding H

3. De opening van de zuigslangaansluiting van de veiligheidsfilterzak afbinden met een kabelbinder.

4. De veiligheidsfilterzak omhoogrollen.

Afbeelding I

5. Beschermende folie lostrekken en ontluuchtingsopening met zelfklevende lus afsluiten.

Afbeelding J

6. De veiligheidsfilterzak goed afsluiten met de aangebrachte kabelbinder.

7. De veiligheidsfilterzak verwijderen.
8. Reservoir van binnen met een vochtige doek reinigen.

9. De veiligheidsfilterzak in een stofdichte gesloten zak conform de wettelijke bepalingen afvoeren.

10. Zuigkop plaatsen en vergrendelen.

Afvoerezak verwijderen

- Verwijder altijd de stofverzamelzak (bijzonder toebehoren) wanneer u nat vuil opzuigt.

1. Zuigkop ontgrendelen en verwijderen.
2. Trek de stofverzamelzak (bijzonder toebehoren) omhoog.

Afbeelding K

3. Beschermende folie lostrekken en ontluuchtingsopening met zelfklevende lus afsluiten.

4. Stofverzamelzak (bijzonder toebehoren) met een kabelbinder onder de opening afbinden.

5. Verwijder de stofverzamelzak (bijzonder toebehoren).

6. Reservoir van binnen met een vochtige doek reinigen.

7. Gooi de stofverzamelzak (bijzonder toebehoren) conform de wettelijke bepalingen weg.

8. Zuigkop plaatsen en vergrendelen.

Algemeen

- Bij het opzuigen van nat vuil met de voegensproeier of kussensproeier (optie), of wanneer u voornamelijk water uit een reservoir haalt, is het aan te raden om de toets van de functie "halfautomatische filterreininging" niet in te drukken.

- Bij het bereiken van het max. vloeistofniveau schakelt het apparaat automatisch uit.
- Bij niet-geleidende vloeistoffen (bijv. booremulsie, oliën en vetten) wordt het apparaat niet uitgeschakeld als het reservoir vol is. Het vulniveau moet constant worden gecontroleerd en het reservoir moet op tijd worden geleegd.
- Na beëindiging van het natzuigen: Vlakke harmonicafilter met de filterreiniging reinigen en laten drogen. Elektroden met een borstel reinigen. Reservoir met een vochtige doek reinigen en droogmaken.

Clipverbinding

De zuigslang is uitgerust met een clipsysteem. Alle onderdelen van het toebehoren met nominale wijdte 35 mm kunnen worden aangesloten.

Afbeelding L

Bediening

Apparaat inschakelen

1. Netstekker aansluiten.
2. Apparaat met de draaischakelaar inschakelen.

Werken met elektrisch gereedschap

⚠ GEVAAR

Gevaar voor elektrische schokken

Gevaar voor letsel en beschadiging.

De contactdoos is alleen voor de directe aansluiting van elektrisch gereedschap op de zuiger bedoeld. Elk ander gebruik van het stopcontact is niet toegestaan.

1. Netstekker van het elektrische gereedschap in de zuiger steken. Zuiger bevindt zich in stand-bymodus.
2. Apparaat met de draaischakelaar inschakelen.

Instructie

De zuiger wordt automatisch samen met het elektrische gereedschap in- en uitgeschakeld.

Instructie

De zuiger heeft een startvertraging van maximaal 0,5 seconden en een nalooptijd van maximaal 15 seconden.

Instructie

Vermogensaansluitwaarde van het elektrische gereedschap, zie technische gegevens.

3. Bocht van de zuigslang verwijderen.

Afbeelding M

4. Gereedschapsadapter op zuigslang monteren.
5. Gereedschapsadapter op elektrisch gereedschap aansluiten.

Afbeelding N

6. Stel de minimale volumestroom (zuigkracht) op de zuigkrachtregelaar van de gereedschapsadapter (traploos) zo in dat de claxon (hoorn) stopt.

Instructie

Voor gebruik als stofafzuiging voor mobiel bedrijf (bewerkingsapparaat op de zuiger gestoken) moet de ingebouwde bewaking op het aangesloten

(stofproducerende) bewerkingsapparaat worden afgestemd. Dit betekent dat de gebruiker moet worden gewaarschuwd, als de voor de afzuiging minimaal vereiste luchtsnelheid van 20 m/s niet wordt bereikt.

Halfautomatische filterreiniging

Instructie

Door de filterreiniging om de 5-10 minuten te activeren is de levensduur van het vlakke harmonicafilter langer.

Instructie

Het inschakelen van de halfautomatische filterreiniging is alleen mogelijk als het apparaat is ingeschakeld.

1. Zuigbuis of bocht met de hand afsluiten en de toets van de halfautomatische filterreiniging bij ingeschakeld apparaat 5x indrukken. De vlakke harmonicafilter wordt dan door een luchtstoot gereinigd (pulserend geluid).

Afbeelding O

Apparaat uitschakelen

1. Zuigbuis of bocht met de hand afsluiten en de toets van de halfautomatische filterreiniging 5x indrukken.
2. Apparaat met de draaischakelaar uitschakelen.
3. Netstekker loskoppelen.

Na elk gebruik

1. Reservoir legen.
2. Apparaat van binnen en van buiten reinigen door afzuigen en afvegen met een vochtige doek.

Apparaat opbergen

1. Zuigslang en netkabel volgens de afbeelding opbergen.

Afbeelding P

2. Bewaar het apparaat in een droge ruimte en beveilig het tegen onbevoegd gebruik.

Vervoer

⚠ VOORZICHTIG

Niet in acht nemen van het gewicht

Gevaar voor letsel en beschadiging

Houd bij het vervoer rekening met het gewicht van het apparaat.

Zorg er bij vervoer van het apparaat voor dat het stevig is vastgemaakt.

Voor een stofvrij vervoer van het apparaat moeten de volgende maatregelen worden genomen:

1. De zuigslang met toebehoren in een geschikte transportzak steken. Sluit de transportzak.
2. Zuigaansluiting afsluiten, zie natzuigen.
3. Zuigbuis met vloersproeier uit de houder nemen. Apparaat voor het dragen aan de handgreep en aan de zuigbuis vastnemen.
4. Bij het transport in voertuigen het apparaat conform de richtlijnen beveiligen tegen wegglijden en omvallen.

Opslag

⚠ VOORZICHTIG

Niet in acht nemen van het gewicht

Gevaar voor letsel en beschadiging

Houd bij de opslag rekening met het gewicht van het apparaat.

Het apparaat mag alleen in binnenruimtes worden opgeslagen.

Verzorging en onderhoud

⚠ GEVAAR

Gevaar voor elektrische schokken

Letsel door aanraken van stroomvoerende onderdelen. Schakel het apparaat uit.

Trek de netstekker eruit.

Stofverwijderende machines en veiligheidsinrichtingen voor het vermijden of verhelpen van gevaren volgens DGUV-voorschrift 1 (Duits voorschrift inzake ongevalpreventie, preventiebeginselen).

LET OP

Siliconenhoudende onderhoudsmiddelen

Kunststof onderdelen kunnen worden aangetast.

Gebruik voor het reinigen geen siliconenhoudende onderhoudsmiddelen.

- U kunt onderhoudswerkzaamheden gemakkelijker zelf uitvoeren.
- Het oppervlak van het apparaat en de binnenkant van het reservoir regelmatig met een vochtige doek reinigen.

Vlakke harmonicafilter vervangen

⚠ GEVAAR

Gevaar voor de gezondheid door schadelijk stof

Ademhalingsaandoeningen door inademing van stof. Het geproduceerde stof moet worden vervoerd in stofdichte reservoirs. Overladen is niet toegestaan. Het asbesthoudende afval wordt afgevoerd conform de voorschriften en regels voor afvalverwijdering. Het stofverzamelreservoir mag uitsluitend worden verwijderd door geschoolde personen.

⚠ WAARSCHUWING

Gevaar voor de gezondheid door schadelijk stof

Ademhalingsaandoeningen door inademing van stof. Gebruik het hoofdfilterelement niet nadat het uit het apparaat is verwijderd.

Vast geïnstalleerde filters mogen alleen in geschikte gebieden (bijv. zogenaamde decontaminatiestations) door een deskundige worden vervangen.

Bestenummer vlakke harmonicafilter: 6.907-671.0 of 6.904-242.0 (materiaalaanduiding B)

1. Draai beide sluitplugs van de filterafdekking met een schroevendraaier naar links. Sluitplugs worden naar buiten gedrukt.

Afbeelding Q

2. Filterafdekking openen.
3. Filterframe verwijderen.

Afbeelding R

4. Vlakke harmonicafilter eruit halen.
5. Bij het eruit halen van het vlakke harmonicafilter dit meteen in een geschikte zak inpakken. De zak afsluiten.
6. Gebruikte vlakke harmonicafilters in de stofdichte, gesloten zak conform de wettelijke bepalingen afvoeren.
7. Opgehoopt vuil verwijderen aan de zijde van zuivere lucht.
8. Filterframe en contactvlak van het filterframe met een vochtige doek reinigen.
9. Nieuwe vlakke harmonicafilter plaatsen. Bij het plaatsen erop letten dat de vlakke harmonicafilter aan alle kanten gelijk ligt.
10. Filterframe plaatsen.
11. Filterafdekking sluiten, moet hoorbaar vastklikken.
12. Druk beide sluitpluggen van de filterafdekking in met een schroevendraaier en draai ze rechtsom vast.

Veiligheidsfilterzak vervangen

⚠ GEVAAR

Gevaar voor de gezondheid door schadelijk stof

Ademhalingsaandoeningen door inademing van stof. Het geproduceerde stof moet worden vervoerd in stofdichte reservoirs. Overladen is niet toegestaan. Het asbesthoudende afval wordt afgevoerd conform de voorschriften en regels voor afvalverwijdering. Het stofverzamelreservoir mag uitsluitend worden verwijderd door geschoolde personen.

1. Zuigaansluiting afsluiten, zie natuigen.
Afbeelding G
2. Zuigkop ontgrendelen en verwijderen.
3. Veiligheidsfilterzak aan de flens omhoog eruit trekken.
Afbeelding H
4. De opening van de zuigslangaansluiting van de veiligheidsfilterzak afbinden met een kabelbinder.
5. De veiligheidsfilterzak omhoogrollen.
Afbeelding I
6. Beschermende folie lostrekken en ontluuchtingsopening met zelfklevende lus afsluiten.
Afbeelding J
7. De veiligheidsfilterzak goed afsluiten met de aangebrachte kabelbinder.
8. De veiligheidsfilterzak verwijderen.
9. Reservoir van binnen met een vochtige doek reinigen.
10. De veiligheidsfilterzak in een stofdichte gesloten zak conform de wettelijke bepalingen afvoeren.
11. Nieuwe veiligheidsfilterzak over reservoir plaatsen.
Afbeelding C
12. De veiligheidsfilterzak plaatsen.
Afbeelding D
13. Zuigkop plaatsen en vergrendelen.

Stofverzamelzak vervangen

1. Zuigaansluiting afsluiten, zie natuigen.
Afbeelding G
2. Zuigkop ontgrendelen en verwijderen.
3. Trek de stofverzamelzak (bijzonder toebehoren) omhoog.
Afbeelding K
4. Beschermende folie lostrekken en ontluuchtingsopening met zelfklevende lus afsluiten.
5. Stofverzamelzak (bijzonder toebehoren) met een kabelbinder onder de opening afbinden.
6. Verwijder de stofverzamelzak (bijzonder toebehoren).
7. Reservoir van binnen met een vochtige doek reinigen.
8. Gooi de stofverzamelzak (bijzonder toebehoren) conform de wettelijke bepalingen weg.
9. Nieuwe stofverzamelzak (bijzonder toebehoren) plaatsen.
Afbeelding E
10. Plaats de stofverzamelzak (bijzonder toebehoren) over het reservoir. Let erop dat de markeringslijn binnen het reservoir ligt en de ontluuchtingsopening aan de achterwand van het reservoir is gepositioneerd.
11. Zuigkop plaatsen en vergrendelen.

Elektrodes reinigen

1. Zuigkop ontgrendelen en verwijderen.
2. Elektroden met een borstel reinigen.
3. Plaats de zuigkop en vergrendel deze.

Hulp bij storingen

⚠ GEVAAR

Gevaar voor elektrische schokken

Letsel door aanraken van stroomvoerende onderdelen. Schakel het apparaat uit. Trek de netstekker eruit.

Instructie

Als er een storing optreedt (bijv. een filterbreuk), dan moet het apparaat onmiddellijk worden uitgeschakeld. De storing moet worden verholpen voordat het apparaat weer in bedrijf wordt gesteld.

Zuigturbine loopt niet

1. Stopcontact en de zekering van de stroomvoorziening controleren.
2. Netkabel, netstekker, elektroden en stopcontact van het apparaat controleren.
3. Apparaat inschakelen.

Zuigturbine wordt uitgeschakeld

1. Reservoir legen.
2. Vlak harmonicafilter plaatsen.
3. Droog de elektroden en de omgeving rond de elektroden.

Zuigturbine start niet opnieuw na leegmaken van het reservoir

1. Apparaat uitschakelen en 5 seconden wachten. Apparaat opnieuw inschakelen.
2. Elektroden met een borstel reinigen.
3. Droog de elektroden en de omgeving rond de elektroden.

Zuigkracht neemt af

1. Verstoppingen uit zuigmond, zuigbuis, zuigslang of vlakke harmonicafilter verwijderen.
2. Gevulde veiligheidsfilterzak vervangen.
3. Gevulde stofverzamelzak (bijzondere toebehoren) vervangen.
4. Zuigbuis of bocht met de hand afsluiten en de toets van de halfautomatische filterreiniging bij ingeschakeld apparaat 5x indrukken.
5. Filterafdekking correct vastzetten.
6. Vlakke harmonicafilter vervangen.

Uittreden van stof tijdens het zuigen

1. Controleren of de vlakke harmonicafilter correct is gemonteerd en zo nodig corrigeren.

Afbeelding S

2. Vlakke harmonicafilter vervangen.

Uitschakelautomaat (natzuigen) schakelt niet

1. Elektroden met een borstel reinigen.
2. Vulstand bij elektrisch niet-geleide stof continu controleren.

Claxon geluiden

1. Stel de minimale volumestroom (zuigkracht) op de zuigkrachtregelaar van de gereedschapsadapter (traploos) zo in dat de claxon (hoorn) stopt.
2. Bij gevulde veiligheidsfilterzak en niet bereiken van de minimale volumestroom moet deze worden vervangen.
3. De stofverzamelzak (bijzonder toebehoren) moet worden vervangen wanneer deze vol is of wanneer de volumestroom onder de minimumwaarde daalt.
4. Vlakke harmonicafilter vervangen.

Halfautomatische filterreiniging werkt niet

1. Zuigslang niet aangesloten.

Halfautomatische filterreiniging wordt niet uitgeschakeld

1. Klantenservice op de hoogte brengen.
- ### Halfautomatische filterreiniging kan niet worden ingeschakeld
1. Klantenservice op de hoogte brengen.

Klantenservice

Als de storing niet kan worden verholpen, moet het apparaat door de klantenservice worden gecontroleerd.

Afvalverwijdering

Het apparaat moet uiteindelijk volgens de wettelijk bepalingen worden afgevoerd.

Garantie

In elk land gelden de garantievoorwaarden die door onze verantwoordelijke verkoopmaatschappij zijn uitgegeven. Mogelijke storingen aan uw apparaat verhelpen we binnen de garantieperiode gratis, voor zover een materiaal- of fabricagefout de oorzaak is. Als u gebruik wilt maken van de garantie, neemt u met uw aankoopbon contact op met uw distributeur of de dichtstbijzijnde geautoriseerde klantenservice.

(adres zie achterzijde)

Meer informatie over de garantie (indien beschikbaar) vindt u in het servicegedeelte van uw lokale Kärcher-website onder "Downloads".

Toebehoren en reserveonderdelen

Gebruik alleen origineel toebehoren en originele reserveonderdelen. Deze garanderen een veilige en storingsvrije werking van het apparaat.

Informatie over toebehoren en reserveonderdelen vindt u onder www.kaercher.com.

EU-conformiteitsverklaring

Hiermee verklaren wij dat de hierna vermelde machine op basis van het ontwerp en type en in de door ons op de markt gebrachte uitvoering voldoet aan de relevante veiligheids- en gezondheidsvereisten van de EU-richtlijnen. Bij een niet door ons goedgekeurde wijziging van de machine verliest deze verklaring zijn geldigheid.

Product: Nat- en droogzuiger

Type: 1.148-xxx

Relevante EU-richtlijnen

2006/42/EG (+2009/127/EG)

2011/65/EU

2014/30/EU

Toegepaste geharmoniseerde normen

EN IEC 63000: 2018

EN 55014-1: 2017 + A11: 2020

EN 55014-2: 2015

EN 60335-1

EN 60335-2-69

EN 61000-3-2: 2014

EN 61000-3-3: 2013

EN 62233: 2008

Toegepaste nationale normen

TRGS 519

De ondergetekenden handelen in opdracht en met volmacht van de directie.



H. Jenner

Chairman of the Board of Management



S. Reiser

Director Regulatory Affairs & Certification

Gevolmachtigde voor de documentatie:

S. Reiser

Alfred Kärcher SE & Co. KG

Alfred-Kärcher-Str. 28 - 40

71364 Winnenden (Germany)

Tel.: +49 7195 14-0

Fax: +49 7195 14-2212

Winnenden, 2021/10/01

Technische gegevens

NT 30/1 Ap Te H		
Elektrische aansluiting		
Netspanning	V	220-240
Fase	~	1
Netfrequentie	Hz	50-60
Beschermingsgraad		IPX4
Beschermingsklasse		I
Nominaal vermogen	W	1200
Maximaal vermogen	W	1380
Vermogensaansluitwaarde apparaatstopcontact (EU)	W	25-2200
Vermogensaansluitwaarde apparaatstopcontact (AU)	W	25-1200
Gegevens capaciteit apparaat		
Inhoud reservoir	l	30
Vulhoeveelheid vloeistof	l	15
Luchthoeveelheid (max.) bij zuigslangdoorsnede 35 mm en -lengte 2,5 m	m ³ /h (l/s)	150 (42)
Onderdruk (max.) bij zuigslangdoorsnede 35 mm en -lengte 2,5 m	kPa (mbar)	23,0 (230)
Luchthoeveelheid (max., zuigmotor)	m ³ /h (l/s)	266 (74)
Onderdruk (max., zuigmotor)	kPa (mbar)	27,3 (273)
Afmetingen en gewichten		
Typisch bedrijfsgewicht	kg	12,8
Lengte x breedte x hoogte	mm	525 x 370 x 560
Filteroppervlak vlakfilter	m ²	0,6
Diameter zuigslang	mm	35
Lengte zuigslang	m	2,5
Berekende waarden conform EN 60335-2-69		
Geluidsdrumniveau L _{pA}	dB(A)	70
Onzekeerheid K _{pA}	dB(A)	2
Hand-arm-vibratiewaarde	m/s ²	<2,5
Onzekeerheid K	m/s ²	0,2
Netkabel		
Type netsnoer	mm ²	H07RN-F 3x1,5
Onderdeelnummer (EU)		6.650-665.0
Onderdeelnummer (AU)		6.650-727.0
Kabellengte	m	7,5
Technische wijzigingen voorbehouden.		

Inhoudsopgave

Genel uyarılar.....	51
Çevre koruma.....	51
Amacına uygun kullanım.....	51
Cihaz açıklaması.....	52
Cihazdaki simgeler.....	52
Güvenlik tertibatları.....	52
Hazırlık.....	52
İşletime alma.....	52
Kullanım.....	54
Taşıma.....	54
Depolama.....	54
Koruma ve bakım.....	54
Arıza durumunda yardım.....	55
Tasfiye.....	56
Garanti.....	56
Aksesuarlar ve yedek parçalar.....	56
AB Uygunluk Beyanı.....	56
Teknik bilgiler.....	57

Genel uyarılar



Cihazı ilk defa kullanmadan önce orijinal işletim kılavuzunu ve 59562490 numaralı ekli güvenlik bilgilerinizi okuyun. Bu kılavuza uyun.

Her iki kılavuzu daha sonra kullanmak için ve sizden sonraki kullanıcı için saklayın.

- İşletim kılavuzu ve güvenlik bilgilerine uyulmaması, kullanıcı ve diğer kişiler için tehlikeli durumların oluşmasına ve cihazın hasar görmesine yol açabilir.
- Taşıma hasarları varsa hemen bayiyi bilgilendirin.
- Ambalajı açarken, paket içeriğinde eksik aksesuar veya hasarlı parça olup olmadığını kontrol edin.

Çevre koruma



Paketleme malzemeleri geri dönüştürülebilir. Lütfen ambalajları çevreye zarar vermeden bertaraf edin.



Elektrikli ve elektronik cihazlar, değerli ve geri dönüştürülebilir malzemelerin yanı sıra yanlış kullanılması veya yanlış bertaraf edilmesi durumunda insan sağlığı ve çevre için potansiyel tehlike teşkil edebilecek piller, aküler veya yağlar içerebilir. Ancak cihazın usulüne uygun şekilde çalıştırılması için bu parçalar gereklidir. Bu simge ile işaretlenen cihazlar evsel çöp ile birlikte bertaraf edilmemelidir.

İçerik maddelerine yönelik uyarılar (REACH)

İçerik maddelerine yönelik güncel bilgiler için bkz.: www.kaercher.de/REACH

Amacına uygun kullanım

- Bu ıslak/kuru elektrikli süpürge, kuru kiri ve sıvıları temizlemek için tasarlanmıştır.
- Bu cihaz, makine ve cihazlardaki kuru, yanıcı olmayan sağlığa zararlı tozları süpürmek için kullanılır; EN 60335-2-69 uyarınca toz sınıfı H için uygundur.
- TRGS 519 Ek 7, 1 uyarınca olan endüstriyel elektrik süpürgeleri ve taşınabilir toz gidericiler, aşağıdaki uygulamalar için kullanılabilir:
 1. TRGS 519 Madde 2.8 uyarınca kapalı alanlarında maruz kalma derecesi düşük olan faaliyetler veya TRGS 519 Madde 2.10 uyarınca az kapsamlı çalışmalar.

2. Temizlik çalışmaları. Asbest için elektrikli süpürge-ler için Federal Almanya Cumhuriyeti'nde TRGS 519 yönetmelikleri geçerlidir (Tehlikeli maddeler için teknik kuralları).

- Asbest için elektrikli süpürge, TRGS 519 uyarınca kapalı alanda kullanıldıktan sonra asbest için elektrik süpürge artık beyaz alanda kullanılamaz. İstisnalar yalnızca asbest vakum makinesi TRGS 519 No. 2.7 uyarınca bir uzman tarafından önceden tamamen (yani sadece dışı değil, aynı zamanda örn. soğuk oda, elektrikli ekipmanların kurulum alanları, ekipmanlar vb.) dekontamine edilmişse izin verilir. Bu arındırma işlemi, uzman kişi tarafından yazılı olarak kaydedilmeli ve imzalanmalıdır.
- Düz katlanmış filtre (GF) 6.904-242.0 (malzeme kodu B) yalnızca güvenlik filtre torbası 2.889-183.0 ile birlikte kullanılabilir.
- Bu cihaz yalnızca ticari kullanım için uygundur, örn. oteller, okullar, hastaneler, fabrikalar, dükkanlar, bürolar ve kiralık dükkanları.

Cihaz açıklaması


Şekil A

- 1 Elektrotlar
- 2 Emiş bağlantısı
- 3 Vakum hortumu
- 4 Hortum kancası
- 5 Derz süpürme başlığı
- 6 Hava çıkışı, çalışma havası
- 7 Emme kafası
- 8 Emme kafası kilit düzeni
- 9 Tutamak yuvası
- 10 Kir kabı
- 11 Yürütme tekerlekleri
- 12 Hava girişi, motor soğutma havası
- 13 Zemin Başlığı
- 14 Sızdırmaz tapalar
- 15 Emme borusu
- 16 Alet çantası için dayanak
- 17 Lastik manşon, vidalanabilir
- 18 Tespitleme halkası
- 19 Filtre kapağı
- 20 Taşıma kulpu
- 21 Vakum gücü ayarlayıcısı (kadesiz)
- 22 Alet adaptörü
- 23 Filtre temizliği düğmesi
- 24 Döner şalter
- 25 Priz
- 26 Dirsek
- 27 Yer süpürme başlığı için tutucu
- 28 Emme borusu için tutucu
- 29 Filtre kapağı kilitleme pimi

- 30 Şebeke kablosu
- 31 Dirsek için tutucu
- 32 Filtre çerçevesi
- 33 Düz katlanmış filtre (PTFE H)
- 34 Filtre temizliği
- 35 Tip levhası

Cihazdaki simgeler

Asbest işaretlemesi

	DIKKAT ASBEST İÇERMEKTEDİR. İnce asbest tozunun teneffüsü nedeniyle sağlık tehlikesi. Güvenlik düzenlemelerine uyun.
---	---

Toz sınıfı



UYARI: Bu makine, sağlığa zararlı toz içerir. Toz toplama torbasının bertaraf edilmesi de dahil olmak üzere boşaltma ve bakım işlemleri, sadece uygun koruyucu ekipman giyen yetkili kişiler tarafından gerçekleştirilmelidir. Tam filtreleme sistemi olmadan çalıştırmayın.

Güvenlik tertibatları

Düz katlanmış filtrenin denetimi

Cihaz, düz katlanmış filtre olmadan çalıştırılırsa otomatik olarak kapanır.

Hazırlık

1. Cihazı ambalajından çıkarın ve aksesuarlarını monte edin.

Şekil B

İşletime alma

Cihazda 2 işletim modu bulunmaktadır:

- 1 Endüstriyel elektrik süpürgesi modu (prize bağlı değil)
- 2 Toz giderme modu (prize bağlı)

⚠ UYARI

Sağlığa zararlı toz nedeniyle tehlike

Tozun solunması, solunum yolu hastalıklarına sebep olabilir.

Filtre elemanı olmadan emme işlemi yapmayın; aksi halde artan ince toz emisyonu nedeniyle sağlık tehlikesi oluşur.

DIKKAT

İnce tozun girmesi sonucu tehlike

Emme motorunda hasar tehlikesi mevcuttur.

Emme işleminde, düz katlanmış filtreyi asla çıkarmayın.

1. Emme hortumunu takın ve işletim moduna bağlı olarak emme enjektörü ile donatın veya toz üreten cihaza takın.

Korna

Vakum hortumunun içindeki hava hızı 20 m/sn değerinin altına düştüğünde korna çalar.

Not

Korna, negatif basınca tepki verir.

1. Alet adaptörünün emme kuvveti regülatöründe (kademesiz değişken) minimum hacim akışını (emme kuvveti), kornanın susmasını sağlayacak şekilde ayarlayın.

Anti-Statik Sistem

Topraklanmış bağlantı parçası sayesinde statik yükler türetilir. Böylece, elektriksel olarak iletken olan aksesuarlarda (teslimat kapsamına dahil) kıvılcım oluşması ve elektrik çarpması önlenir.

Kuru süpürme

- Cihaz, kapağa sahip güvenlik filtresi torbası ile donatılmıştır, sipariş No. 2.889-183.0 (5 adet).

Not

Bu cihazla toz sınıfı H'ye kadar tüm tozlar süpürülebilir. Toz toplama torbası (Sipariş numarası için filtre sistemine göz atın) kullanımını yasal olarak zorunludur.

Not

Bu cihaz, iş yerinde maruz kalma sınırı (AGW) değerine sahip kuru, yanıcı olmayan tozların süpürülmesi için endüstriyel bir elektrik süpürgesi ve taşınabilir çalışma için bir toz giderici olarak tasarlanmıştır.

- Kullanılmayan düz katlanmış filtreler sadece ambalaj (karton) içinde depolanabilir ve taşınabilir.

⚠ UYARI

Sağlığa zararlı toz nedeniyle tehlike

Tozun solunması, solunum yolu hastalıklarına sebep olabilir.

Güvenlik filtre torbası/imha torbası olmadan emme işlemi yapmayın; aksi halde artan ince toz emisyonu nedeniyle sağlık tehlikesi oluşur.

Güvenlik filtre torbasının takılması

1. Emme kafasının kilidini açın ve çıkarın.
2. Güvenlik filtre torbasını kabin üzerine geçirin.

Şekil C

3. Güvenlik filtre torbasını takın.

Şekil D

4. Emme kafasını takın ve kilitleyin.

İmha torbasının monte edilmesi

1. Emme kafasının kilidini açın ve çıkarın.
2. İmha torbasını (özel aksesuar) takın.

Şekil E

3. İmha torbasını (özel aksesuar) haznenin üzerine geçirin. İşaret çizgisinin hazne dahilinde olmasına ve her havalandırma deliğinin haznenin arka duvarında konumlandırılmış olmasına dikkat edin.
4. Emme kafasını takın ve kilitleyin.

Islak süpürme

⚠ TEHLİKE

Sağlığa zararlı toz nedeniyle tehlike

Tozun solunması, solunum yolu hastalıklarına sebep olabilir.

Islak süpürme sırasında, sağlığa zararlı tozlar çekilmemelidir.

Lastik ucun monte edilmesi

1. Fırça şeritlerini sökün.

Şekil F

2. Lastik ucu monte edin.

Not

Lastik uçların dokulu tarafı, dışa dönük olmalıdır. Lastik uçlar farklı uzunluklardadır, bunu dikkate alın.

Emme girişinin kapatılması

1. Sızdırmaz tapaları, uygun şekilde emme girişine takın.

Şekil G

2. Sızdırmaz tapaları dayanağa kadar itin.

Güvenlik filtresi torbasının çıkartılması

- Islak kirlerin çekilmesi işlemi, her zaman güvenlik filtre torbasını çıkarmanız gerekir.

1. Emme kafasının kilidini açın ve çıkarın.
2. Flaşstaki güvenlik filtre torbasını yukarı doğru çekeerek çıkarın.

Şekil H

3. Güvenlik filtre torbasının emme bağlantısı açıklığını, kilitleme kapağı ile sıkıca kapatın.
4. Güvenlik filtre torbasını geçirin.

Şekil I

5. Koruyucu folyoyu çıkarın ve havalandırma deliğini kendinden yapışkanlı kulak ile kapatın.

Şekil J

6. Güvenlik filtre torbasını takılı olan kablo bağı ile sıkıca kapatın.
7. Güvenlik filtre torbasını çıkartın.
8. Hazne içini nemli bir bezle temizleyin.
9. Güvenlik filtre torbasını yasal düzenlemelere uygun şekilde toz geçirmez, kapalı bir torbanın içerisinde atın.
10. Emme kafasını takın ve kilitleyin.

İmha torbasının çıkarılması

- Islak kirlerin çekilmesi işlemi, her zaman imha torbasını (özel aksesuar) çıkarmanız gerekir.

1. Emme kafasının kilidini açın ve çıkarın.
2. İmha torbasını (özel aksesuar) yukarı doğru kıvrın.

Şekil K

3. Koruyucu folyoyu çıkarın ve havalandırma deliğini kendinden yapışkanlı kulak ile kapatın.
4. İmha torbasını (özel aksesuar) kablo bağı ile deliğin altında sızdırmaz biçimde kapatın.
5. İmha torbasını (özel aksesuar) çıkarın.
6. Hazne içini nemli bir bezle temizleyin.
7. İmha torbasını (özel aksesuar), yasal düzenlemelere uygun şekilde imha edin.
8. Emme kafasını takın ve kilitleyin.

Genel bilgiler

- Derz süpürme başlığıyla veya döşeme süpürme başlığıyla (opsiyon) ıslak kirlerin çekilmesi işlemi ya da suyun çoğunlukla bir haznedeki çekilmesi durumunda, "Yarı otomatik filtre temizliği" fonksiyonu tuşunun etkinleştirilmemesi önerilir.
- Maksimum sıvı seviyesine erişildiğinde, cihaz otomatik olarak kapanır.
- İletken olmayan sıvılarda (ör. delme emülsiyonu, yağ ve gres) cihaz, hazne dolduğunda kapanmaz. Dolu seviyesi sürekli kontrol edilmeli ve hazne doğru zamanda boşaltılmalıdır.
- Islak süpürme işlemi tamamlandıktan sonra: Düz katlanmış filtreyi, filtre temizliği fonksiyonuyla temizleyin ve kurumaya bırakın. Elektrotları bir fırçayla temizleyin. Hazneyi nemli bezle temizleyin ve kurulaştırın.

Klips bağlantısı

Emme hortumu bir klips sistemi ile donatılmıştır. Nominal boyutu 35 mm olan tüm aksesuar parçaları bağlanabilir.

Şekil L

Kullanım

Cihazın çalıştırılması

1. Şebeke fişini takın.
2. Cihazı çevirmeli şalterden açın.

Elektrikli aletlerle çalışma

⚠ TEHLİKE

Elektrik çarpması tehlikesi

Yaralanma ve zarar görme tehlikesi mevcuttur. Priz, sadece elektrikli aletlerin vakuma doğrudan bağlanması için tasarlanmıştır. Prizin diğer tüm kullanımları yasaktır.

1. Elektrikli aletin şebeke fişini, vakuma takın. Vakum, bekleme modundadır.
2. Cihazı çevirmeli şalterden açın.

Not

Vakum, elektrikli aletle otomatik olarak açılır ve kapanır.

Not

Vakum, en fazla 0,5 saniye gecikmeli olarak devreye girer ve en fazla 15 saniye çalışmaya devam eder.

Not

Elektronik aletlerin güç bağlantı değeri için Teknik Veriler bölümüne göz atın.

3. Dirseği emme hortumundan çıkarın.

Şekil M

4. Alet adaptörünü emme hortumuna monte edin.
5. Alet adaptörünü elektronik alete bağlayın.

Şekil N

6. Alet adaptörünün emme kuvveti regülatöründe (kademeli değişken) minimum hacim akışını (vakum gücü), korunan susmasını sağlayacak şekilde ayarlayın.

Not

Taşınabilir çalışma için toz giderici olarak çalışmak için (işleme cihazı, elektrikli süpürgeye takılı) iç denetim, bağlı işleme cihazına (toz üretici) uyarlanmalıdır. Bu, vakumlama için gereken 20 m/sn değerindeki minimum hacim akışının altına düşüldüğünde kullanıcının uyarılması gerektiği anlamına gelir.

Yarı otomatik filtre temizliği

Not

Filtre temizliğinin her 5-10 dakikada bir etkinleştirilmesi, düz katlanmış filtrenin çalışma ömrünü uzatır.

Not

Yarı otomatik filtre temizliğinin açılması, sadece cihaz açık durumdayken mümkündür.

1. Emme borusunu veya dirseği manuel olarak kapatın ve cihaz açık durumdayken yarı otomatik filtre temizliği tuşuna 5 defa basın. Düz katlanmış filtre, kuvvetli hava verilerek temizlenir (atımlı ses).

Şekil O

Cihazı kapatma

1. Vakum borusunu veya dirseği elle kapatın ve aynı zamanda yarı otomatik filtre temizliği tuşuna 5 defa basın.
2. Cihazı çevirmeli şalterden kapatın.
3. Şebeke fişini çıkarın.

Her işletimden sonra

1. Hazneyi boşaltın.
2. Cihazı içten ve dıştan süpürerek ve nemli bir bezle silerek temizleyin.

Cihazın muhafaza edilmesi

1. Emme hortumu ve şebeke kablosunu resme uygun olarak muhafaza edin.
Şekil P
2. Cihazı kuru bir odada muhafaza edin ve izinsiz kullanıma karşı emniyete alın.

Taşıma

⚠ TEDBİR

Ağırlığın dikkate alınmaması

Yaralanma ve zarar görme tehlikesi mevcuttur

Taşıma sırasında cihazın ağırlığını dikkate alın.

Cihazın taşınması sırasında güvenli sabitleme sağlanmalıdır.

Cihazın tozdan korumalı bir şekilde taşınması için aşağıdaki önlemler alınmalıdır:

1. Emme hortumunu aksesuarlarla birlikte uygun bir taşıma torbasına koyun. Taşıma torbasını kapatın.
2. Emme girişini kapatmak için Islak süpürme bölümüne göz atın.
3. Yer süpürme başlıklı emme borusunu tutucudan çıkarın. Cihazı taşırken, taşıma kulpu ve emme borusundan tutun.
4. Cihazı araç içinde taşırken, ilgili geçerli direktifler uyarınca kayma ve devrilmeye karşı emniyete alın.

Depolama

⚠ TEDBİR

Ağırlığın dikkate alınmaması

Yaralanma ve zarar görme tehlikesi mevcuttur

Depolama sırasında cihazın ağırlığına dikkat edin.

Cihaz sadece iç mekanlarda depolanabilir.

Koruma ve bakım

⚠ TEHLİKE

Akım çarpması tehlikesi

Akım ileten parçalara temas nedeniyle yaralanmalar

Cihazı kapatın.

Şebeke fişini çekin.

Toz giderme makineleri, DGUV Yönetmelik 1 (Alman kaza önleme yönetmeliği, ortadan kaldırma ilkeleri) açısından tehlikelerini önlenmesi veya ortadan kaldırılmasına yönelik güvenlik tertibatlarıdır.

DIKKAT

Silikon içeren bakım ürünleri

Plastik parçalar hasar görebilir.

Temizleme işlemleri için silikon içermeyen temizlik maddeleri kullanın.

- Basit bakım çalışmalarını, kendiniz gerçekleştirebilirsiniz.
- Cihaz yüzeyi ve hazne iç kısmını, nemli bir bezle düzenli olarak temizleyin.

Düz katlanmış filtrenin değiştirilmesi

⚠ TEHLİKE

Sağlığa zararlı toz nedeniyle tehlike

Tozun solunması, solunum yolu hastalıklarına sebep olabilir.

Oluşan toz, toz geçirmeyen hazneler içinde taşınmalıdır. Başka yere doldurmaya izin verilmez. Asbest içeren atıklar, atıkların imha edilmesine yönelik yönetmelikler ve kurallar uyarınca imha edilmelidir. Toz toplama haznesi sadece bu konuda bilgilendirilmiş kişiler tarafından imha edilebilir.

⚠ UYARI

Sağlığa zararlı toz nedeniyle tehlike

Tozun solunması, solunum yolu hastalıklarına sebep olabilir.

Ana filtre elemanını cihazdan çıkarttıktan sonra artık kullanmayın.

Sabit olarak takılan filtreler yalnızca uygun alanlarda (örn. örn. dekontaminasyon istasyonlarında uzman bir kişi tarafından değiştirilebilir.

Düz katlanmış filtre sipariş numarası: 6.907-671.0 veya 6.904-242.0 (malzeme kodu B)

1. Filtre kapağının iki kilitleme pimini tornavida ile saat yönünün tersine çevirin. Kilitleme pimleri dışarı basılır.

Şekil Q

2. Filtre kapağını açın.

3. Filtre çerçevesini çıkarın.

Şekil R

4. Düz katlanmış filtreyi çıkarın.

5. Düz katlanmış filtresi çıkartırken hemen filtrenin etrafına uygun bir torbayı sarın. Torbayı kapatın.

6. Kullanılmış düz katlanmış filtreyi yasal düzenlemelere uygun şekilde toz geçirmez, kapalı bir torbanın içerisinde atın.

7. Temiz hava tarafında biriken kiri temizleyin.

8. Filtre çerçevesini ve filtre çerçevesinin oturma yüzeyini nemli bir bezle temizleyin.

9. Yeni düz katlanmış filtreyi takın. Yerleştirme sırasında düz katlanmış filtrenin tüm kenarlarda doğru oturmuş olmasına dikkat edin.

10. Filtre çerçevesini takın.

11. Filtre kapağını kapatın, duyulur şekilde yerine oturmaldır.

12. Filtre kapağın iki kilitleme pimini tornavida ile içeri bastırın ve saat yönünde çevirerek sabitleyin.

Güvenlik filtre torbasının değiştirilmesi

⚠ TEHLİKE

Sağlığa zararlı toz nedeniyle tehlike

Tozun solunması, solunum yolu hastalıklarına sebep olabilir.

Oluşan toz, toz geçirmeyen hazneler içinde taşınmalıdır. Başka yere doldurmaya izin verilmez. Asbest içeren atıklar, atıkların imha edilmesine yönelik yönetmelikler ve kurallar uyarınca imha edilmelidir. Toz toplama haznesi sadece bu konuda bilgilendirilmiş kişiler tarafından imha edilebilir.

1. Emme girişini kapatmak için Islak süpürme bölümüne göz atın.

Şekil G

2. Emme kafasının kilidini açın ve çıkarın.

3. Flanştaki güvenlik filtre torbasını yukarı doğru çekerek çıkarın.

Şekil H

4. Güvenlik filtre torbasının emme bağlantısı açıklığını, kilitleme kapağı ile sıkıca kapatın.

5. Güvenlik filtre torbasını geçirin.

Şekil I

6. Koriyucu folyoyu çıkarın ve havalandırma deliğini kendinden yapışkanlı kulak ile kapatın.

Şekil J

7. Güvenlik filtre torbasını takılı olan kablo bağı ile sıkıca kapatın.

8. Güvenlik filtre torbasını çıkartın.

9. Hazne içini nemli bir bezle temizleyin.

10. Güvenlik filtre torbasını yasal düzenlemelere uygun şekilde toz geçirmez, kapalı bir torbanın içerisinde atın.

11. Yeni güvenlik filtre torbasını kabin üzerine geçirin.

Şekil C

12. Güvenlik filtre torbasını takın.

Şekil D

13. Emme kafasını takın ve kilitleyin.

İmha torbasının değiştirilmesi

1. Emme girişini kapatmak için Islak süpürme bölümüne göz atın.

Şekil G

2. Emme kafasının kilidini açın ve çıkarın.

3. İmha torbasını (özel aksesuar) yukarı doğru kıvrın.

Şekil K

4. Koriyucu folyoyu çıkarın ve havalandırma deliğini kendinden yapışkanlı şerit ile kapatın.

5. İmha torbasını (özel aksesuar) kablo bağı ile deliğin altında sızdırmaz biçimde kapatın.

6. İmha torbasını (özel aksesuar) çıkarın.

7. Hazne içini nemli bir bezle temizleyin.

8. İmha torbasını (özel aksesuar), yasal düzenlemelere uygun şekilde imha edin.

9. Yeni imha torbası (özel donanım) takın.

Şekil E

10. İmha torbasını (özel donanım) haznenin üzerine geçirin. İşaret çizgisinin hazne dahilinde olmasına ve her havalandırma deliğinin haznenin arka duvarında konumlandırılmış olmasına dikkat edin.

11. Emme kafasını takın ve kilitleyin.

Elektrotların temizlenmesi

1. Emme kafasının kilidini açın ve çıkarın.

2. Elektrotları bir fırçayla temizleyin.

3. Emme kafasını takın ve kilitleyin.

Arıza durumunda yardım

⚠ TEHLİKE

Akım çarpma tehlikesi

Akım ileten parçalara temas nedeniyle yaralanmalar Cihazı kapatın.

Şebeke fişini çekin.

Not

Bir arıza oluşması (ör. filtre kırılması) cihaz derhal kapatılmalıdır. Yeniden işleme alınmadan önce, arıza giderilmelidir.

Emme türbini çalışmıyor

1. Prizi ve güç kaynağının sigortasını kontrol edin.

2. Cihazın şebeke kablosunu, şebeke fişini ve prizini kontrol edin.

3. Cihazı çalıştırın.

Emme türbini kapanıyor

1. Hazneyi boşaltın.

2. Düz katlanmış filtreyi takın.

3. Elektrotları ve elektrotların etrafındaki alanı kurutun.

Hazne boşaltma işleminden sonra emme türbini tekrar çalışmıyor

1. Cihazı kapatın ve 5 saniye bekleyin. Cihazı tekrar çalıştırın.
2. Elektrotları bir fırça ile temizleyin.
3. Elektrotları ve elektrotların etrafındaki alanı kurutun.

Emme gücü düşüyor

1. Emme memesi, emme borusu, emme hortumu veya düz katlanmış filtredeki tıkanmaları giderin.
2. Dolu güvenlik filtre torbasının değiştirin.
3. Dolu imha torbasının (özel aksesuar) değiştirin.
4. Emme borusunu veya dirseği manuel olarak kapatın ve cihaz açık durumdayken yarı otomatik filtre temizliği tuşuna 5 defa basın.
5. Filtre kapağını doğru şekilde kilitleyin.
6. Düz katlanmış filtreyi değiştirin.

Vakum sırasında toz çıkışı

1. Düz katlanmış filtrenin montaj pozisyonunu kontrol edin/düzeltilin.

Şekil S

2. Düz katlanmış filtreyi değiştirin.

Otomatik kapatma (ıslak süpürme) yanıt vermiyor

1. Elektrotları bir fırça ile temizleyin.
2. Elektriksel olarak iletken olmayan sıvılarda dolmuş seviyesini sürekli olarak kontrol edin.

Korna çalışıyor

1. Alet adaptörünün emme kuvveti regülatöründe (kademeli değişken) minimum hacim akışını (vakum gücü), kormanın susmasını sağlayacak şekilde ayarlayın.
2. Bu, güvenlik filtre torbası dolduğunda ve minimum hacim akışının altına düşüldüğünde değiştirilmelidir.
3. İmha torbası (özel donanım) dolduğunda ve minimum hacim akışının altına düşüldüğünde imha torbası değiştirilmelidir.
4. Düz katlanmış filtreyi değiştirin.

Yarı otomatik filtre temizliği çalışmıyor

1. Emme hortumu bağlı değil.

Yarı otomatik filtre temizliği kapanmıyor

1. Müşteri hizmetlerini bilgilendirin.

Yarı otomatik filtre temizliği açılmıyor

1. Müşteri hizmetlerini bilgilendirin.

Müşteri hizmetleri

Arızanın giderilememesi durumunda, cihaz müşteri hizmetleri tarafından kontrol edilmelidir.

Tasfiye

Cihaz, kullanım ömrünün sonunda yasal düzenlemelere uygun şekilde bertaraf edilmelidir.

Garanti

Her ülkede yetkili distribütörümüz tarafından verilmiş garanti şartları geçerlidir. Garanti süresi içerisinde cihazınızda oluşabilecek hasarları, üretim veya malzeme hatasından kaynaklanıyorsa ücretsiz olarak gideriyoruz. Garanti durumunda satış faturası ile satıcınıza veya size en yakın yetkili servise başvurun. (Adres için bkz. Arka sayfa)

Daha ayrıntılı garanti bilgilerini (varsa) yerel Kärcher web sitenizin servis bölümünde "İndirilen Dokümanlar" altında bulabilirsiniz.

Aksesuarlar ve yedek parçalar

Sadece orijinal aksesuarlar ve orijinal yedek parçalar kullanın. Bu parçalar cihazın güvenli ve arızasız çalışmasını sağlar.

Aksesuar ve yedek parçalarla ilişkin bilgiler için adres: www.kaercher.com.

AB Uygunluk Beyanı

İşbu belgeyle, aşağıda adı geçen makinenin mevcut tasarımı yapı tarzı ve tarafımızdan piyasaya sürülen modeliyle AB direktifinin ilgili temel güvenlik ve sağlık yükümlülüklerine uygun olduğunu beyan ederiz. Bizim onayımız olmadan makinede yapılan bir değişiklik durumunda, bu açıklama geçerliliğini kaybeder.

Ürün: Islak ve kuru elektrikli süpürge
Tip: 1.148-xxx

İlgili AB direktifleri

2006/42/AT (+2009/127/AT)
2011/65/AB
2014/30/AB

Uygulanan uyumlaştırılmış normlar

EN IEC 63000: 2018
EN 55014-1: 2017 + A11: 2020
EN 55014-2: 2015
EN 60335-1
EN 60335-2-69
EN 61000-3-2: 2014
EN 61000-3-3: 2013
EN 62233: 2008

Uygulanan ulusal normlar

TRGS 519

Aşağıda imzası olan, yönetim kurulu adına ve yönetim yetkisine sahip olarak hareket eder.



H. Jenner

Chairman of the Board of Management



S. Reiser

Director Regulatory Affairs & Certification

Dokümantasyon yetkilisi:

S. Reiser

Alfred Kärcher SE & Co. KG

Alfred-Kärcher-Str. 28 - 40

71364 Winnenden (Almanya)

Tel.: +49 7195 14-0

Faks: +49 7195 14-2212

Winnenden, 2021/10/01

Teknik bilgiler

		NT 30/1 Ap Te H
Elektrik bağlantısı		
Şebeke gerilimi	V	220-240
Faz	~	1
Şebeke frekansı	Hz	50-60
Koruma türü		IPX4
Koruma sınıfı		I
Nominal güç	W	1200
Maksimum güç	W	1380
Cihaz prizi güç bağlantısı değeri (EU)	W	25-2200
Cihaz prizi güç bağlantısı değeri (AU)	W	25-1200
Cihaz performans verileri		
Hazne içeriği	l	30
Sıvı dolum miktarı	l	15
35 mm çapında ve 2,5 m uzunluğundaki emme hortumunda hava miktarı (maks.)	m ³ /h (l/s)	150 (42)
35 mm çapında ve 2,5 m uzunluğundaki emme hortumunda negatif basınç (maks.)	kPa (mbar)	23,0 (230)
Hava miktarı (maks., vakum motoru)	m ³ /h (l/s)	266 (74)
Vakum (maks., vakum motoru)	kPa (mbar)	27,3 (273)
Boyutlar ve ağırlıklar		
Tipik işletim ağırlığı	kg	12,8
Uzunluk x genişlik x yükseklik	mm	525 x 370 x 560
Düz katlanmış filtre yüzeyi	m ²	0,6
Emme hortumu çapı	mm	35
Emme hortumu uzunluğu	m	2,5
EN 60335-2-69 uyarınca tespit edilen değerler		
Ses basınç seviyesi L _{pA}	dB(A)	70
Belirsizlik K _{pA}	dB(A)	2
El-kol titreşim değeri	m/s ²	<2,5
Belirsizlik K	m/s ²	0,2
Güç kablosu		
Şebeke kablosu tipi	mm ²	H07RN-F 3x1,5
Parça numarası (EU)		6.650-665.0
Parça numarası (AU)		6.650-727.0
Kablo uzunluğu	m	7,5
Teknik değişiklik hakkı saklıdır.		

Innehåll

Allmän information	57
Miljöskydd	57
Avsedd användning	57
Beskrivning av maskinen	58
Symboler på apparaten	58
Säkerhetsanordningar	58
Förebereelse	58
Idrifttagning	58
Manövrering	60
Transport	60
Förvaring	60
Skötsel och underhåll	60
Hjälp vid störningar	61
Avfallshantering	62
Garanti	62
Tillbehör och reservdelar	62
EU-försäkran om överensstämmelse	62
Tekniska data	63

Allmän information



Läs igenom den här bruksanvisningen i original och medföljande säkerhetsinformation nr 59562490 innan du använder din maskin första gången. Följ anvisningarna. Förvara båda häftena för framtida bruk eller för nästa ägare.

- Om inte bruksanvisningen och säkerhetsinformationen beaktas kan det uppstå skador på maskinen och risker för användaren och andra personer.
- Informera försäljaren omgående om transportskador uppstått.
- Kontrollera vid uppackningen att inga tillbehör saknas eller är skadade.

Miljöskydd



Förpackningsmaterialen kan återvinnas. Avfallshandla förpackningar på ett miljövänligt sätt.



Elektriska och elektroniska maskiner innehåller värdefulla återvinningsbara material och ofta komponenter såsom engångsbatterier, uppladdningsbara batterier och olja som vid felaktig användning eller felaktig avfallshantering kan utgöra en potentiell fara för människors hälsa och för miljön. Dessa komponenter är dock nödvändiga för korrekt drift av maskinen. Maskiner som märkts med denna symbol får inte kastas i hushållssoptorna.

Information om ämnen (REACH)

Aktuell information om innehållet finns på: www.kaercher.de/REACH

Avsedd användning

- Denna vät-/torrdammsugare är avsedd för att avlägsna torr smuts och vätskor.
- Apparaten är avsedd för uppsugning av torrt, ej antändligt, hälsovådligt damm i maskiner och apparater; dammklass H enligt EN 60335-2-69.
- Industridammsugare och bärbara stofvaskare enligt TRGS 519 bilaga 7.1 får användas för följande tillämpningar:
 1. Lågexponeringsaktiviteter enligt TRGS 519 nummer 2.8 i slutna utrymmen eller småskaliga arbeten enligt TRGS 519 nummer 2.10.

2. Rengöringsarbeten. Bestämmelserna i TRGS 519 (Technical Rules for Hazardous Substances) gäller för asbestdammsugare i Förbundsrepubliken Tyskland.

- Efter att asbestdammsugaren har använts i det förseglade området enligt TRGS 519 får asbestdammsugaren inte längre användas i det så kallade vita området. Undantag medges endast om asbestdammsugaren har dekontaminerats fullständigt i förväg av en sakkunnig i enlighet med TRGS 519 nr 2.7 (dvs inte bara ytterhöljet, utan även t.ex. kylutrymmet, installationsutrymmen för elektrisk utrustning, själva utrustningen etc). Detta ska registreras och undertecknas skriftligen av den sakkunnige.
- Planfiltret (GF) 6.904-242.0 (materialmärkning B) får endast användas i kombination med säkerhetsfilterpåsen 2.889-183.0.
- Denna maskin är avsedd för yrkesmässig användning, t.ex. på hotell, i skolor, på sjukhus och fabriker, i butiker, på kontor och av uthyrningsföretag.

Beskrivning av maskinen

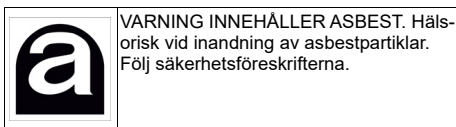
Bild A

- 1 Elektroder
- 2 Uppsugningsinlopp
- 3 Sugslang
- 4 Slanghållare
- 5 Fogmunstycke
- 6 Luftutlopp, arbetsluft
- 7 Sughuvud
- 8 Förregling av sughuvudet
- 9 Greppfördjupning
- 10 Smutsbehållare
- 11 Styrhjul
- 12 Luftinlopp, motorkylluft
- 13 Golvmunstycke
- 14 Förslutningsplugg
- 15 Sugrör
- 16 Anslag för verktygslåda
- 17 Gummimuff, skruvbar
- 18 Fästögla
- 19 Filterlock
- 20 Bärhandtag
- 21 Sugregulator (steglös)
- 22 Verktygsadapter
- 23 Knapp för filterrengöring
- 24 Vridströmbrytare
- 25 Uttag
- 26 Krök
- 27 Hållare för golvmunstycke
- 28 Hållare för sugrör

- 29 Filterlockets låspinnar
- 30 Ström kabel
- 31 Hållare för krök
- 32 Filterram
- 33 Plattvecksfilter (PTFE H)
- 34 Filterrengöring
- 35 Typskylt

Symboler på apparaten

Asbestmärkning



Dammklass



VARNING: Denna maskin innehåller hälsovådligt damm. Tömning och underhåll, inklusive borttagning av dammpåsen, får endast utföras av kompetenta personer som bär lämplig skyddsutrustning. Använd inte maskinen utan hela filtreringssystemet.

Säkerhetsanordningar

Övervakning av planfiltret

Om apparaten används utan planfilter stängs den av automatiskt.

Förberedelse

1. Packa upp apparaten och montera tillbehör.
Bild B

Idrifttagning

Apparaten har 2 driftsätt:

- 1 Industridammsugardrift (uttaget används ej)
- 2 Stoffavskiljardrift (uttaget används)

⚠ VARNING

Risk på grund av hälsovådligt damm
Luftvägssjukdomar på grund av inandning av damm.
Sug inte utan filterelement, eftersom detta höjer hälso-
risken på grund av ökat partikelutsläpp.

OBSERVERA

Fara genom inträngande findamm

Risk för skador på sugmotorn.

Ta aldrig bort planfiltret vid sugning.

1. Anslut sugslangen och utrusta med sugmunstycke eller anslut till den dammgenererande apparaten, allt efter driftsätt.

Horn

Hornet ljuder när lufthastigheten i sugslangen sjunker under 20 m/s.

Hänvisning

Hornet reagerar på undertryck.

1. Ställ in minsta volymflöde (sugkraft) på verktygsadaptorns sugkraftsregulator (steglös) så att hornet tystnar.

Antistatsystem

Via den jordade anslutningsstutsen avleds statisk laddning. På så sätt förhindras gnistbildning och elstötar med elektriskt ledande tillbehör (ingår i leveransen).

Torr sugning

- Apparaten är utrustad med en säkerhetsfilterpåse med förslutningslock, beställningsnummer 2.889-183.0 (5 styck).

Hänvisning

Med den här maskinen kan alla sorters damm upp till dammklass H sugas upp. Enligt lag måste en dammpåse användas (se filtersystem för beställningsnummer).

Hänvisning

Apparaten lämpar sig som industridammsugare för uppsugning, och som stoftavskiljare för rörlig drift för utsugning, av torr, icke brännbart damm med yrkeshygieniska gränsvärden.

- Oanvända planfilter får endast förvaras och transporteras i förpackningen (kartongen).

⚠ VARNING

Risk på grund av hälsovådligt damm

Luftvägssjukdomar på grund av inandning av damm.

Sug inte utan säkerhetsfilterpåse/avfallspåse, eftersom detta höjer hälsorisken på grund av ökat partikelutsläpp.

Installera säkerhetsfilterpåse

1. Lås upp sughuvudet och ta av det.
2. Dra på säkerhetsfilterpåsen över behållaren.

Bild C

3. Fäst säkerhetsfilterpåsen.

Bild D

4. Sätt på sughuvudet och lås.

Sätta i avfallspåse

1. Lås upp sughuvudet och ta av det.
2. Sätt in avfallspåsen (specialtillbehör).

Bild E

3. Placera avfallspåsen (specialtillbehör) i behållaren. Se till att markeringslinjen ligger innanför behållaren och att avluftningsöppningen är placerad vid behållarens bakre vägg.
4. Sätt på sughuvudet och lås.

Våtsugning

⚠ FARA

Risk på grund av hälsovådligt damm

Luftvägssjukdomar på grund av inandning av damm.

Vid våtsugning får inget hälsovådligt damm sugas upp.

Sätta i gummiläppar

1. Demontera borstremosor.

Bild F

2. Sätt in gummiläpparna.

Hänvisning

Gummiläpparnas strukturerade sida ska peka utåt. Observera gummiläpparnas olika längd.

Stänga suganslutningen

1. Sätt förslutningspluggen noggrant i suganslutningen.
2. Skjut in förslutningspluggen fram till anslag.

Ta bort säkerhetsfilterpåsen

- Vid uppsugning av våt smuts måste säkerhetsfilterpåsen alltid tas bort.

1. Lås upp sughuvudet och ta av det.
2. Dra ut säkerhetsfilterpåsen uppåt vid flänsen.

Bild H

3. Förslut säkerhetsfilterpåsens suganslutningsöppning tätt med förslutningslock.
4. Dra upp säkerhetsfilterpåsen.

Bild I

5. Dra bort skyddsfolien och stäng avluftningsöppningen med den självhäftande filken.

Bild J

6. Förslut säkerhetsfilterpåsen ordentligt med buntband.
7. Ta ut säkerhetsfilterpåsen.
8. Torka av behållaren med en fuktig duk.
9. Avfallshantera säkerhetsfilterpåsen i en dammtät försluten påse enligt de lagstadgade bestämmelserna.
10. Sätt på sughuvudet och lås.

Ta bort avfallspåsen

- Vid sugning av våt smuts ska avfallspåsen (specialtillbehör) alltid tas bort.

1. Lås upp sughuvudet och ta av det.
2. Vik upp avfallspåsen (specialtillbehör).

Bild K

3. Dra bort skyddsfolien och stäng avluftningsöppningen med den självhäftande filken.
4. Förslut avfallspåsen (specialtillbehör) tätt med buntband under öppningen.
5. Ta ut avfallspåsen (specialtillbehör).
6. Torka av behållaren med en fuktig trasa.
7. Avfallshantera avfallspåsen (specialtillbehör) enligt de lagstadgade bestämmelserna.
8. Sätt på sughuvudet och lås.

Allmänt

- När våt smuts sugas upp med fogmunstycket eller möbelmunstycket (tillval), eller när framför allt vatten sugas upp ur en behållare, rekommenderar vi att knappen för funktionen "Halvautomatisk filterrengöring" inte trycks in.
- När max. våtskenivå uppnåtts stängs maskinen av.
- Vid icke-ledande vätskor (t.ex. borremulsion, oljor och fetter) stängs maskinen inte av när behållaren är full. Vätskenivån måste kontrolleras kontinuerligt och behållaren tömmas i tid.
- När våtsugningen har avslutats: Rengör planfiltret med filterrengöringen och låt det torka. Rengör elektroderna med en borste. Rengör och torka behållaren med en fuktig duk.

Klämanslutning

Sugslangen är utrustad med ett klämsystem. Alla tillbehörsdelar med en nominell storlek på 35 mm kan anslutas.

Bild L

Manövrering

Koppla till apparaten

1. Anslut nätkontakten.
2. Koppla till apparaten med vridomkopplaren.

Arbete med elverktyg

⚠ FARA

Risk för elektriska stötar

Risk för personskador och materiella skador.

Uttaget är endast avsett för direkt anslutning av elverktyg till sugaren. All annan användning av uttaget är inte tillåten.

1. Anslut elverktygets nätkontakt till sugaren. Sugaren är i standby-läge.
2. Koppla till apparaten med vridomkopplaren.

Hänvisning

Sugaren kopplas automatiskt till och från med elverktyget.

Hänvisning

Sugaren har en startfördröjning på upp till 0,5 sekunder och en eftergångstid på upp till 15 sekunder.

Hänvisning

För elverktygens anslutna effekt, se Tekniska Data.

3. Ta bort kröken på sugslangen.

Bild M

4. Sätt verktygsadaptorn på sugslangen.
5. Anslut verktygsadaptorn till elverktyget.

Bild N

6. Ställ in minsta volymflöde (sugkraft) på verktygsadaptorns sugkraftsregulator (steglös) så att hornet tystnar.

Hänvisning

För rörlig drift som stoftavskiljare (bearbetningsmaskin ansluten till sugaren) måste den integrerade övervakningen anpassas till den anslutna bearbetningsmaskinen (den dammgenererande apparaten). Detta innebär att användaren måste varnas om den minsta lufthastighet i sugslangen på 20 m/s som krävs för utsugningens underskrids.

Halvautomatisk filterrengöring

Hänvisning

En aktivering av filterrengöringen var 5:e till 10:e minut ökar planfiltrets livslängd.

Hänvisning

Det går endast att sätta på den halvautomatiska filterrengöringen när apparaten är på.

1. Täck över sugröret eller kröken med handen och tryck på knappen för halvautomatisk filterrengöring 5x när apparaten är på. Planfiltret rengörs då med en luftstöt (pulserande ljud).

Bild O

Stänga av maskinen

1. Täck över sugröret eller kröken med handen och tryck på knappen för halvautomatisk filterrengöring 5x.
2. Koppla från apparaten med vridomkopplaren.
3. Dra ut nätkontakten.

Efter varje användning

1. Töm behållaren.
2. Rengör apparaten invändigt och utvändigt genom uppsugning och torka av med en fuktig trasa.

Förvara maskinen

1. Förvara sugslangen och nätkabeln enligt bilden.
Bild P
2. Ställ undan apparaten i ett torrt utrymme och säkra den mot obehörig användning.

Transport

⚠ FÖRSIKTIGHET

Bristande hänsyn till vikt

Risk för personskador och materialskador

Ta hänsyn till maskinens vikt vid transport.

Säker fastsättning måste säkerställas vid transport av maskinen.

Följande åtgärder måste vidtas för dammfri transport av maskinen:

1. Placera sugslangen med tillbehör i en lämplig transportpåse. Stäng transportpåsen.
2. Stäng suganslutningen, se Våtsugning.
3. Ta ut sugröret med golvmunstycket ur fästet. Ta tag i bärhandtaget och i sugröret för att bära maskinen.
4. Vid transport i fordon ska maskinen säkras enligt gällande riktlinjer så att den inte kan halka och välta.

Förvaring

⚠ FÖRSIKTIGHET

Bristande hänsyn till vikt

Enheten kan välta på lutande ytor.

Ta hänsyn till maskinens vikt vid förvaring.

Maskinen får endast lagras inomhus.

Skötsel och underhåll

⚠ FARA

Risk för elektriska stötar

Skador vid beröring av strömförande delar

Stäng av maskinen.

Dra ut nätkontakten.

Damm borttagningsmaskiner är säkerhetsanordningar för att förebygga eller eliminera faror i den mening som avses i DGUV föreskrift 1 (tyska föreskrifter om förebyggande av olyckor, principer för förebyggande).

OBSERVERA

Silikonhaltiga underhållsprodukter

Plastdelar kan bli angripna.

Använd inga silikonhaltiga underhållsprodukter för rengöringen.

- Enkla underhålls- och skötselarbeten kan du utföra själv.
- Rengör apparatens yta och behållarens insida regelbundet med en fuktig trasa.

Byta planfilter

⚠ FARA

Risk på grund av hälsovådligt damm

Luftvägssjukdomar på grund av inandning av damm.

Damm som samlas på ska transporteras i dammsäkra behållare. Omplacering är inte tillåtet. Det asbesthaltiga avfallet ska kasseras i enlighet med föreskrifterna och reglerna för avfallshantering. Dammbehållaren får endast kasseras av instruerade personer.

⚠ VARNING

Risk på grund av hälsovådligt damm

Luftvägssjukdomar på grund av inandning av damm.

Använd inte huvudfilterelementet när det har tagits ut ur apparaten.

Fast inbyggda filter får endast bytas av sakkunnig och bytet får endast ske på lämpligt område (t.ex. så kallade dekontamineringsstationer).

Beställningsnummer planfilter: 6.907-671.0 eller 6.904-242.0 (materialmärkning B)

1. Vrid filterlockets båda låsstift moturs med en skruvmejsel. Låspinnarna trycks ut.

Bild Q

2. Öppna filterlocket.

3. Lyft ur filterramen.

Bild R

4. Ta ut planfiltret.

5. När planfiltret tas ut ska det genast stoppas i en lämplig påse. Stäng påsen.

6. Avfallshantera använda planfilter i dammtätt försluten påse, enligt de lagstadgade bestämmelserna.

7. Ta bort smutsen på renluftssidan.

8. Rengör filterramen och dess kontaktyta med en fuktig duk.

9. Sätt i det nya planfiltret. Se till att planfiltret ligger jämnt mot alla kanter när du sätter in det.

10. Sätt i filterramen.

11. Stäng filterlocket; det ska haka i hörbart.

12. Tryck in filterlockets båda låspinnor med en skruvmejsel och fäst medurs.

Byta säkerhetsfilterpåse

⚠ FARA

Risk på grund av hälsovådligt damm

Luftvägssjukdomar på grund av inandning av damm. Damm som samlas på ska transporteras i dammsäkra behållare. Omplacering är inte tillåtet. Det asbesthaltiga avfallet ska kasseras i enlighet med föreskrifterna och reglerna för avfallshantering. Dammbehållaren får endast kasseras av instruerade personer.

1. Stäng suganslutningen, se Våtsugning.

Bild G

2. Lås upp sughuvudet och ta av det.

3. Dra ut säkerhetsfilterpåsen uppåt vid flänsen.

Bild H

4. Förslut säkerhetsfilterpåsens suganslutningsöppning tätt med förslutningslock.

5. Dra upp säkerhetsfilterpåsen.

Bild I

6. Dra bort skyddsfolien och stäng avluftningsöppningen med den självhäftande filiken.

Bild J

7. Förslut säkerhetsfilterpåsen ordentligt med buntband.

8. Ta ut säkerhetsfilterpåsen.

9. Torka av behållaren med en fuktig duk.

10. Avfallshantera säkerhetsfilterpåsen i en dammtät försluten påse enligt de lagstadgade bestämmelserna.

11. Dra på ny säkerhetsfilterpåse över behållaren.

Bild K

12. Fäst säkerhetsfilterpåsen.

Bild D

13. Sätt på sughuvudet och lås.

Byta avfallspåse

1. Stäng suganslutningen, se Våtsugning.

Bild G

2. Lås upp sughuvudet och ta av det.

3. Vik upp avfallspåsen (specialtillbehör).

Bild K

4. Dra bort skyddsfolien och stäng avluftningsöppningen med den självhäftande filiken.

5. Förslut avfallspåsen (specialtillbehör) tätt med buntband under öppningen.

6. Ta ut avfallspåsen (specialtillbehör).

7. Torka av behållaren med en fuktig duk.

8. Avfallshantera avfallspåsen (specialtillbehör) enligt de lagstadgade bestämmelserna.

9. Sätt in en ny avfallspåse (specialtillbehör).

Bild E

10. Placera avfallspåsen (specialtillbehör) i behållaren. Se till att markeringslinjen ligger innanför behållaren och att avluftningsöppningen är placerad vid behållarens bakre vägg.

11. Sätt på sughuvudet och lås.

Rengöra elektroderna

1. Lås upp sughuvudet och ta av det.

2. Rengör elektroderna med en borste.

3. Sätt på sughuvudet och lås.

Hjälp vid störningar

⚠ FARA

Risk för elektriska stötar

Skador vid beröring av strömförande delar

Stång av maskinen.

Dra ut nätkontakten.

Hänvisning

Om en störning (t.ex. filterbrott) uppstår måste apparaten fränkopplas omedelbart. Störningen måste avhjälpas innan apparaten tas i drift igen.

Sugturbinen går inte

1. Kontrollera eluttaget och strömförsörjningens säkring.

2. Kontrollera apparatens nätkabel, nätkontakt, elektrod och uttag.

3. Koppla till apparaten.

Sugturbinen stänger av sig själv

1. Töm behållaren.

2. Sätt i planfiltret.

3. Torka elektroderna och området runt elektroderna.

Sugturbinen startar inte igen efter tömning av behållaren

1. Stäng av apparaten och vänta 5 sekunder. Starta maskinen igen.

2. Rengör elektroderna med en borste.

3. Torka elektroderna och området runt elektroderna.

Sugkraften minskar

1. Ta bort det som täpper till sugmunstycket, sugröret, sugslangen eller planfiltret.

2. Byt den fulla säkerhetsfilterpåsen.

3. Byt den fulla avfallspåsen (specialtillbehör).

4. Täck över sugröret eller kröken med handen och tryck på knappen för halvautomatisk filterrengöring 5x när apparaten är på.

5. Haka i filterlocket korrekt.

6. Byt planfiltret.

Damm tränger ut under sugning

1. Kontrollera att planfiltret är korrekt monterat och justera det om det behövs.

Bild S

2. Byt planfiltret.

Frånkopplingsautomatiken (våtsugning) reagerar inte

1. Rengör elektroderna med en borste.
2. Kontrollera fyllnadsnivån kontinuerligt vid icke-ledande vätska.

Hornet ljuder

1. Ställ in minsta volymflöde (sugkraft) på verktygsadapters sugkraftsregulator (steglös) så att hornet tystnar.
2. När säkerhetsfilterpåsen är full och minsta volymflödet underskrids måste den bytas.
3. När avfallspåsen (specialtillbehör) är full och minsta volymflödet underskrids måste avfallspåsen bytas.

4. Byt planfiltret.

Halvautomatisk filterrengöring arbetar inte

1. Sugslangen är inte ansluten.

Det går inte att stänga av den halvautomatiska filterrengöringen

1. Kontakta kundservice.

Det går inte att sätta på den halvautomatiska filterrengöringen

1. Kontakta kundservice.

Kundservice

Om felet inte kan åtgärdas måste enheten kontrolleras av kundservice.

Avfallshantering

Enligt lag ska apparaten avfallshandteras i slutet av dess livslängd.

Garanti

I respektive land gäller de garantivillkor som publicerats av våra auktoriserade distributörer. Eventuella fel på maskinen repareras utan kostnad inom garantitiden, under förutsättning att de orsakats av ett material- eller tillverkningsfel. Vid frågor som gäller garantin ska du vända dig med kvitto till inköpsstället eller närmaste, auktoriserad kundtjänst.

(Se baksidan för adress)

Ytterligare garantiinformation (om tillgänglig) finns i serviceområdet på din lokala Kärcher-webbplats under "Nedladdningar".

Tillbehör och reservdelar

Använd endast originaltillbehör och originalreservdelar, så att en säker och störningsfri drift av maskinen är garanterad.

Information om tillbehör och reservdelar finns på www.kaercher.com.

EU-försäkran om överensstämmelse

Härmed förklarar vi att nedan angiven maskin genom sin utformning och konstruktionstyp samt i det utförande som marknadsförs av oss uppfyller gällande grundläggande säkerhets- och hälsokrav i EU-direktivet. Denna försäkran upphör att gälla om maskinen ändras utan att detta har godkänts av oss.

Produkt: Våt- och torrdammsugare

Typ: 1.148-xxx

Gällande EU-direktiv

2006/42/EG (+2009/127/EG)

2011/65/EU

2014/30/EU

Tillämpade harmoniserade standarder

EN IEC 63000: 2018

EN 55014-1: 2017 + A11: 2020

EN 55014-2: 2015

EN 60335-1

EN 60335-2-69

EN 61000-3-2: 2014

EN 61000-3-3: 2013

EN 62233: 2008

Tillämpade nationella standarder

TRGS 519

Undertecknande agerar på uppdrag av och med styrelsens godkännande.



H. Jenner

Chairman of the Board of Management



S. Reiser

Director Regulatory Affairs & Certification

Dokumentationsbefullmäktigad:

S. Reiser

Alfred Kärcher SE & Co. KG

Alfred-Kärcher-Str. 28 - 40

D-71364 Winnenden (Germany)

Tfn: +49 7195 14-0

Fax: +49 7195 14-2212

Winnenden, 2021/10/01

Tekniska data

	NT 30/1 Ap Te H	
Elanslutning		
Nätspänning	V	220-240
Fas	~	1
Nätfrekvens	Hz	50-60
Kapslingsklass		IPX4
Skyddsklass		I
Märkeffekt	W	1200
Maximal effekt	W	1380
Ansluten effekt apparatuttag (EU)	W	25-2200
Ansluten effekt apparatuttag (AU)	W	25-1200
Effektdata maskin		
Behållarinnehåll	l	30
Volym vätska	l	15
Luftvolym (max.) vid sugslangdi- meter 35 mm och -längd 2,5 m	m ³ /h (l/s)	150 (42)
Undertryck (max.) vid sugslangdi- ameter 35 mm och -längd 2,5 m	kPa (mbar)	23,0 (230)
Luftvolym (max., sugmotor)	m ³ /h (l/s)	266 (74)
Undertryck (max., sugmotor)	kPa (mbar)	27,3 (273)
Mått och vikter		
Typisk arbetsvikt	kg	12,8
Längd x bredd x höjd	mm	525 x 370 x 560
Filteryta planfilter	m ²	0,6
Diameter sugslang	mm	35
Längd sugslang	m	2,5
Fastställda värden enligt EN 60335-2-69		
Ljudtrycksnivå L _{PA}	dB(A)	70
Osäkerhet K _{PA}	dB(A)	2
Hand-arm-vibrationsvärde	m/s ²	<2,5
Osäkerhet K	m/s ²	0,2
Nätkabel		
Typ nätkabel	mm ²	H07RN- F 3x1,5
Komponentnummer (EU)		6.650- 665.0
Komponentnummer (AU)		6.650- 727.0
Kabellängd	m	7,5
Med förbehåll för tekniska ändringar.		

Sisältö

Yleisiä ohjeita	63
Ympäristönsuojelu	63
Määräystenmukainen käyttö	63
Laitekuvas	64
Laitteessa olevat merkinnät	64
Turvallitteet	64
Valmistelu	64
Käyttöönotto	64
Käyttö	65
Kuljetus	66
Varastointi	66
Hoito ja huolto	66
Ohjeet häiriötilanteissa	67
Hävittäminen	68
Takuu	68
Lisävarusteet ja varaosat	68
EU-vaatimustenmukaisuusvakuutus	68
Tekniset tiedot	69

Yleisiä ohjeita



Lue ennen laitteen ensimmäistä käyttöä tämä alkuperäinen käyttöohje ja mukana toimitetut turvallisuusohjeet nro

59562490. Menettele niiden mukaisesti. Säilytä molemmat vihkoset myöhempää käyttöä tai seuraavaa omistajaa varten.

- Käyttöohjeen ja turvallisuusohjeiden noudattamatta jättäminen voi aiheuttaa laitteen vaurioitumisen sekä vaaroja käyttäjälle ja muille henkilöille.
- Ilmoita kuljetusvahingoista heti myyjälle.
- Tarkasta pakkauksesta purkaessasi, ettei pakkauksen sisällössä ole vaurioita eikä varusteita puutu.

Ympäristönsuojelu



Pakkausmateriaalit ovat kierrätettäviä. Hävitä pakkaukset ympäristöä säästäten.



Sähkö- ja elektroniikkalaitteet sisältävät arvokkaita kierrätettäviä materiaaleja tai rakenneosia kuten paristoja, akkuja tai öljyjä, jotka väärin käsiteltynä tai väärin hävitettynä voivat aiheuttaa mahdollisia vaaroja ihmisten terveydelle ja ympäristölle. Nämä rakenneosat ovat kuitenkin välttämättömiä laitteen asianmukaisen toiminnan vuoksi. Tällä symbolilla merkityjä laitteita ei saa hävittää kotitalousjätteensä.

Sisältöaineita koskevia ohjeita (REACH)

Päivitettyjä tietoja ainesosista löytyy osoitteesta:

www.kaercher.de/REACH

Määräystenmukainen käyttö

- Tämä märkä-/kuivaimuri on suunniteltu poistamaan kuivaa likaa ja nesteitä.
- Laitte soveltuu kuivien, palamattomien, terveydelle haitallisten pölyjen imemiseen koneista ja laitteista; pölyluokka H standardin EN 60335-2-69 mukaan.
- TRGS 519 -ohjeen liitteen 7, 1 mukaisia teollisuusimureita ja paikasta toiseen siirrettäviä pölynpoistimia voidaan käyttää seuraaviin sovelluksiin:
Toimenpiteet, joissa altistuminen on vähäistä TRGS 519 numeron 2.8 mukaan suljetuissa tiloissa, tai laajuudeltaan vähäisemmät työt TRGS 519 numeron 2.10 mukaan.

2. Puhdistustyöt Asbesti-imureille ovat Saksan liittotasavallassa voimassa TRGS 519 -määräykset (tekniset säännöt vaarallisille aineille).

- Kun asbesti-imuria on käytetty TRGS 519 -määräysten mukaisella suljetulla alueella, ei asbesti-imuria enää saa käyttää niin sanotulla valkoisella alueella. Poikkeukset tästä ovat sallittuja vain, jos asiantuntija on sitä ennen täysin dekontaminoinut asbesti-imurin TRGS 519 numeron 2.7 mukaan (eli ei vain ulkokuoren, vaan myös esim. kylmätilan, sähkölaitteiden asennustilat, itse sähkölaitteet jne.). Asiantuntijan on tämä kirjallisesti dokumentoitava ja allekirjoitettava.
- Laakasuodatinta (GF) 6.904-242.0 (materiaalimerkintä B) saa käyttää vain yhdessä turvasuodatinpussin 2.889-183.0 tai 2.889-184.0 kanssa.
- Tämä laite soveltuu ammattimaiseen käyttöön, esim. hotelleissa, kouluissa, sairaaloissa, tehtaissa, kauppoissa, toimistoissa ja vuokrattavissa toimitiloissa.

Laitekuvaus

Kuva A

- 1 Elektrodit
- 2 Imuliitäntä
- 3 Imuletku
- 4 Letkukoukku
- 5 Saumasuutin
- 6 Ilmanulostulo, työilma
- 7 Impupää
- 8 Impupään lukitus
- 9 Tarttumakohta
- 10 Likasäiliö
- 11 Ohjauksella
- 12 Ilmanotto, moottorin jäähdytysilma
- 13 Lattiasuutin
- 14 Sulkutulppa
- 15 Imuputki
- 16 Työkalulaukun vaste
- 17 Kumimuhvi, ruuvattava
- 18 Kiinnitysilmut
- 19 Suodattimen suojuksen
- 20 Kantokahva
- 21 Imutehon säädin (portaaton)
- 22 Työkaluadapteri
- 23 Suodatinpuhdistuksen kytkin
- 24 Kiertokytkin
- 25 Pistorasia
- 26 Putkikäyrä
- 27 Lattiasuulakkeen pidike
- 28 Imuputken pidike
- 29 Suodattimen suojuksen sulkutulppa

- 30 Verkkojohto
- 31 Putkikäyrän pidike
- 32 Suodattimen kehys
- 33 Laakasuodatin (PTFE H)
- 34 Suodatinpuhdistus
- 35 Tyyppikieli

Laitteessa olevat merkinnät

Asbestimerkintä



HUOM! SISÄLTÄÄ ASBESTIA. Terveydellinen vaara hienojakoisen asbestipölyn hengittämisen johdosta. Noudata turvallisuusmääräyksiä.

Pölyluokka



VAROITUS: Tämä kones sisältää terveydelle haitallista pölyä. Tyhjennys- ja huoltotoimenpiteitä, mukaan lukien pölynsäilyntöpoiston, saavat suorittaa vain asiantuntevat henkilöt käyttäen asianmukaisia suojarusteita. Ei saa käyttää ilman täydellistä suodatusjärjestelmää.

Turvalaitteet

Laakasuodattimen valvonta

Kun laitetta käytetään ilman laakasuodatinta, tämä toiminto kytketty automaattisesti pois päältä.

Valmistelu

1. Pura laite pakkauksesta ja asenna lisävarusteet.
Kuva B

Käyttöönotto

Laitte sallii 2 käyttötapaa:

- 1 Käyttö teollisuuspölynimurina (pistorasiaa ei varattu)
- 2 Käyttö pölynpoistossa (pistorasia varattu)

VAROITUS

Terveydelle haitallisen pölyn aiheuttama vaara
Pölyn hengittämisen aiheuttamat hengitystiesairaudet. Älä imuroi ilman suodatinelementtiä, sillä muuten suurempi hienojakoisen pölyn ulostulosmäärä on terveydelle vaaraksi.

HUOMIO

Hienon pölyn sisäänkäsyn aiheuttama vaara
Imumoottorin vaurioitumisvaara

Älä koskaan poista laakasuodatinta imuroinnin aikana.

1. Liitä imuletku ja käyttötavasta riippuen varusta imu-suuttimella tai yhdistä pölyä tuottavaan laitteeseen.

Äänimerkki

Äänimerkki kuuluu, kun ilman nopeus imuletkussa laskee alle arvon 20 m/s.

Huomautus

Äänimerkki reagoi alipaineeseen.

1. Säädä vähimmäistilavuusvirta (imuvoima) työkaludapterin imuvoimasäätimellä (portaattomasti) siten, että äänimerkki mykistyy.

Antistaattinen järjestelmä

Staattiset kuormitukset johdetaan pois maadoitetun liitäntäistukan kautta. Tämä estää kipinäiden muodostumisen ja sähköiskut sähköjohtavien lisävarusteiden (sisällyttävät toimitukseen) kanssa.

Kuivaimurointi

- Laite on varustettu sulkijakannella varustetulla turvasuodatinpussilla, tilausnumero 2.889-183.0 (5 kpl).

Huomautus

Tällä laitteella voi imuroida kaikenlaista pölyä pölyluokkaan H saakka. Lainsäädännössä vaaditaan käyttämään pölypussia (tilausnumero, katso suodatinjärjestelmät).

Huomautus

Laite on suunniteltu teollisuusmuriksi ja paikasta toiseen siirrettäväksi pölynpoistimeksi sellaisten kuivien ja palamattomien pölyjen imemiseen, joilla on työpaikan altistusarajat.

- Käyttämättömiä laakasuodattimia saa säilyttää ja kuljettaa vain niiden pakkauksissa (pahvilaatikko).

VAROITUS

Terveydelle haitallisen pölyn aiheuttama vaara
Pölyn hengittämisen aiheuttamat hengitystiesairaudet. Älä imuroi ilman turvasuodatinpussia/jätepussia, sillä muuten aiheutuu terveydellinen vaara suuremman hienojakoisen pölyn ulostulon johdosta.

Turvasuodatinpussin asentaminen

1. Avaa imupään lukitus ja poista se.
2. Työnnä turvasuodatinpussi säiliön päälle.

Kuva C

3. Asenna turvasuodatinpussi.

Kuva D

4. Aseta ja lukitse imupää paikalleen.

Jätepussin asennus

1. Avaa imupään lukitus ja poista se.
2. Aseta jätöpussi (erikoislisävaruste) paikoilleen.

Kuva E

3. Työnnä jätöpussi (erikoislisävaruste) säiliön päälle. Varmista, että merkintäviiva on säiliön sisällä ja että ilmanpoistoaukko on säiliön takaseinällä.
4. Aseta ja lukitse imupää paikalleen.

Märkäimurointi

VAARA

Terveydelle haitallisen pölyn aiheuttama vaara
Pölyn hengittämisen aiheuttamat hengitystiesairaudet. Märkäimuroinnissa ei saa imuroida terveydelle haitallisia pölyjä.

Kumisuihtimen asennus

1. Irrota harjaliuskat.

Kuva F

2. Asenna kumisuihin.

Huomautus

Kumisuihtimen kuvioidun puolen täytyy osoittaa ulospäin. Huomaa pituuserot kumisuihtimessa.

Imuliitäntän sulkeminen

1. Aseta sulkutulppa tarkasti imuliitäntään.
Kuva G
2. Työnnä sulkutulppa vasteeseen asti.

Turvasuodatinpussin poistaminen

- Turvasuodatinpussi on aina poistettava märkää likaa imuroitaessa.

1. Avaa imupään lukitus ja poista se.
2. Vedä turvasuodatinpussi laipasta ulos ylöspäin.

Kuva H

3. Sulje turvasuodatinpussin imuliitäntäaukko tiiviisti sulkijakannella.

4. Taita turvasuodatinpussi ylös.

Kuva I

5. Vedä suojakalvo irti ja sulje ilmanpoistoaukko itseltään liimautuvalla läpällä.

Kuva J

6. Sulje turvasuodatinpussi kiinnitettyllä nippusiteellä tiukkaan.

7. Poista turvasuodatinpussi.
8. Puhdista säiliö sisäpuolelta kostealla liinalla.
9. Hävitä turvasuodatinpussi pölytiivisti suljetussa pussissa lakisäasteisten määrausten mukaisesti.
10. Aseta ja lukitse imupää paikalleen.

Jätepussin poistaminen

- Jätöpussi (erikoislisävaruste) on aina irrotettava märkää likaa imuroitaessa.

1. Avaa imupään lukitus ja poista se.
2. Työnnä jätöpussi (erikoislisävaruste) ylös.

Kuva K

3. Vedä suojakalvo irti ja sulje ilmanpoistoaukko itseltään liimautuvalla läpällä.

4. Sulje jätöpussi (erikoislisävaruste) tiiviisti nippusiteellä aukon alapuolelta.

5. Ota jätöpussi (erikoislisävaruste) pois.

6. Puhdista säiliö sisäpuolelta kostealla liinalla.

7. Hävitä jätöpussi (erikoislisävaruste) lakimäärausten mukaan.

8. Aseta ja lukitse imupää paikalleen.

Yleistä

- Imuroitaessa märkää likaa rakosuulakkeella tai pehmustesuulakkeella (lisävaruste) tai kun imuroidaan suuri määrä vettä säiliöstä, on suositeltavaa painaa toiminnon "Puoliautomaattinen suodatinpuhdistus" kytkintä.
- Kun laite saavuttaa maksiminestetason, se kytketty automaattisesti pois päältä.
- Imuroitaessa johtamattomia nesteitä (esim. porausnesteitä, öljyjä ja rasvoja), laite ei kytketty pois päältä, kun säiliö täyttyy. Täyttömäärä on tarkistettava jatkuvasti ja säiliö on tyhjennettävä ajoissa.
- Märkäimuroinnin päätyttyä: Puhdista laakasuodatin suodatinpuhdistuksella ja anna sen kuivaa. Harjaa elektrodit puhtaiksi. Puhdista säiliö kostealla liinalla ja kuivaa.

Pidikeliitos

Imuletku on varustettu pidikemekanismin avulla. Kaikki lisävarusteosat, joiden nimellismitat on 35 mm, voidaan liittää.

Kuva L

Käyttö

Laiteen kytkeminen päälle

1. Yhdistä verkkopistoke.
2. Kytke laite päälle kiertokytkimestä.

Työskentely sähkötyökaluilla

⚠ VAARA

Sähköiskuvaara

Loukkaantumis- ja vaurioitumisvaara
Pistorasia on tarkoitettu ainoastaan sähkötyökalujen suoraan liitännään imuriin. Pistorasian kaikki muu käyttö on kielletty.

1. Yhdistä imurin sähkötyökalun verkkopistoke pistorasiaan. Imuri on valmiutilassa.
2. Kytke laite päälle kiertokytkimestä.

Huomautus

Imuri kytketty automaattisesti päälle ja pois päältä sähkötyökalun kanssa.

Huomautus

Imurilla on enintään 0,5 sekunnin käynnistysviive ja enintään 5 sekunnin jälkikäyntiaika.

Huomautus

Sähkötyökalujen tehon liitäntäarvo, katso tekniset tiedot.

3. Irrota putkikäyrä imuletkusta.

Kuva M

4. Asenna työkalusovitin imuletkuun.
5. Yhdistä työkalusovitin sähkötyökaluun.

Kuva N

6. Säädä vähimmäistilavuusvirta (imuvoima) työkaluadapterin imuvoimasäätimellä (portaattomasti) siten, että äänimerkki mykistyy.

Huomautus

Jos laitetta käytetään siirrettävänä pölynpoistajana (työlaite liitetty imuriin), täytyy integroitua valvonta mukauttaa liitettyyn työlaitteeseen (pölyntuottajaan). Tämä tarkoittaa sitä, että imurointiin tarvittavan ilman vähimmäisnopeuden 20 m/s alituessa imuletkussa, käyttäjää on varoitettava.

Puoliautomaattinen suodatinpuhdistus

Huomautus

Suodatinpuhdistuksen käyttäminen 5–10 minuutin välein lisää laakasuodattimen käyttöaikaa.

Huomautus

Puoliautomaattisen suodatinpuhdistuksen kytkeminen päälle on mahdollista vain laitteen ollessa päällä.

1. Sulje imuputki tai putkikäyrä kädellä ja paina puoliautomaattisen suodatinpuhdistuksen painiketta 5 kertaa, kun laite on käynnissä. Laakasuodatin puhdistuu silloin ilmavirran avulla (sykkivä ääni).

Kuva O

Laitteen kytkeminen pois

1. Sulje imuputki tai putkikäyrä kädellä ja paina puoliautomaattisen suodatinpuhdistuksen painiketta 5 kertaa.
2. Kytke laite pois päältä kiertokytkimestä.
3. Irrota verkkopistoke.

Jokaisen käytön jälkeen

1. Tyhjennä säiliö.
2. Puhdista laite käytön jälkeen ulkoa ja sisältä imurimalla ja pyyhkimällä kostealla liinalla.

Laitteen säilytys

1. Säilytä imuletku ja verkkojohto kuvan mukaisesti.
Kuva P
2. Aseta laite kuivaan tilaan ja varmista, etteivät sivuliset pääse käyttämään laitetta.

Kuljetus

⚠ VARO

Jos painoa ei oteta huomioon

Loukkaantumis- ja vaurioitumisvaara

Huomioi kuljetettaessa laitteen paino.

Laitetta kuljetettaessa on huolehdittava sen turvallisesta kiinnityksestä.

Seuraavat toimenpiteet on suoritettava laitteen pölytöntä kuljetusta varten:

1. Aseta imuletku ja varusteet soveltuvaan kuljetussäkkiin. Sulje kuljetussäkki.
2. Sulje imuliitäntä, katso Märkäimurointi.
3. Ota imuletku ja lattiasuulake pidikkeestä. Kanna laitetta kahvasta ja imuputkesta.
4. Ajoneuvossa kuljetettaessa estä laitteen liukuminen ja kaatuminen kiinnittämällä laite voimassa olevien määräysten mukaisesti.

Varastointi

⚠ VARO

Jos painoa ei oteta huomioon

Loukkaantumis- ja vaurioitumisvaara

Huomioi varastoitaessa laitteen paino.

Laitetta saa säilyttää vain sisätiloissa.

Hoito ja huolto

⚠ VAARA

Sähköiskuvaara

Loukkaantumisvaara kosketettaessa sähköä johtavia osia

Kytke laite pois päältä.

Irrota verkkopistoke.

Pölynpoistokoneet ovat turvalaitteita vaarojen ehkäisemiseksi tai poistamiseksi DGUV-määräyksen 1 (Saksan tapaturmantorjuntamääräykset, ennaltaehkäisyn periaatteet) mukaisesti.

HUOMIO

Silikonipitoinen hoitoaine

Muoviosat voivat vaurioitua.

Älä käytä puhdistuksessa silikonipitoisia hoitoaineita.

- Yksinkertaiset huolto- ja hoitotyöt voi suorittaa itse.
- Puhdista laitteen pinnat ja säiliön sisäpuoli säännöllisesti kostealla liinalla.

Laakasuodattimen vaihto

⚠ VAARA

Terveydelle haitallisen pölyn aiheuttama vaara

Pölyn hengittämisen aiheuttamat hengitystiesairaudet.

Kertynyt pöly on kuljetettava pölytiivisissä säiliöissä.

Täyttämisen muihin säiliöihin ei ole sallittua. Asbestipitoiset jätteet on hävitettävä jätehuoltomääräysten ja -sääntöjen mukaisesti. Pölynkeräyssäiliön saavat hävitää vain tähän tehtävään koulutuksen saaneet henkilöt.

⚠ VAROITUS

Terveydelle haitallisen pölyn aiheuttama vaara

Pölyn hengittämisen aiheuttamat hengitystiesairaudet.

Pääsuodatinlementtiä ei enää saa käyttää sen jälkeen, kun se on poistettu laitteesta.

Kiinteästi asennettuja suodattimia saa vaihtaa asiantuntija vain soveltuvilla alueilla (esim. niisanotuilla dekontaminointiasemilla).

Laakasuodattimen tilausnumero: 6.907-671.0 tai 6.904-242.0 (materiaalimerkintä B)

- Käännä ruuvimeisselillä suodatinsuojuksen molempia lukitustappeja vastapäivään. Lukitustapit työntävät ulos.
Kuva Q
- Avaa suodatinsuojus.
- Ota suodatinkehys ulos.
Kuva R
- Irrota laakasuodatin.
- Laakasuodattimen irrottamisen jälkeen se on heti asetettava soveltuvaan pussiin. Sulje pussi.
- Hävitä käytetty laakasuodatin pölytiivisti suljetussa pussissa lakisäateisten määräysten mukaisesti.
- Poista puhtaan ilman puolelle pudonnut lika.
- Puhdista suodatinkehys sekä suodatinkehysten reuna kostealla liinalla.
- Aseta uusi laakasuodatin paikalleen. Varmista asettamisen yhteydessä, että laakasuodatin on joka puolelta tiiviisti paikallaan.
- Asenna suodatinkehys.
- Sulje suodatinsuojus niin, että se lukittuu kuuluvasti.
- Paina ruuvimeisselillä suodatinsuojuksen molempia lukitustapit sisään ja kiristä ne myötäpäivään.

Turvasuodatinpussin vaihto

⚠ VAARA

Terveydelle häitällisen pölyn aiheuttama vaara

Pölyn hengittämisen aiheuttamat hengitystiesairaudet.

Kertynyt pöly on kuljetettava pölytiivisissä säiliöissä.

Täyttämisen muihin säiliöihin ei ole sallittua. Asbestipitoiset jätteet on hävitettävä jätehuoltomääräysten ja -sääntöjen mukaisesti. Pölynkeräyssäiliön saavat hävitää vain tähän tehtävään koulutuksen saaneet henkilöt.

- Sulje imuiliitäntä, katso Märkämuointi.
Kuva G
- Avaa imupään lukitus ja poista se.
- Vedä turvasuodatinpussi laipasta ulos ylöspäin.
Kuva H
- Sulje turvasuodatinpussin imuiliitäntäaukko tiiviisti suljajakannella.
- Taita turvasuodatinpussi ylös.
Kuva I
- Vedä suojakalvo irti ja sulje ilmanpoistoaukko itses-tään liimautuvalla läpällä.
Kuva J
- Sulje turvasuodatinpussi kiinnitettyllä nippusiteellä tiukkaan.
- Poista turvasuodatinpussi.
- Puhdista säiliö sisäpuolelta kostealla liinalla.
- Hävitä turvasuodatinpussi pölytiivisti suljetussa pussissa lakisäateisten määräysten mukaisesti.
- Työnnä uusi turvasuodatinpussi säiliön päälle.
Kuva C
- Asenna turvasuodatinpussi.
Kuva D
- Aseta ja lukitse imupää paikalleen.

Jätepussin vaihto

- Sulje imuiliitäntä, katso Märkämuointi.
Kuva G
- Avaa imupään lukitus ja poista se.
- Työnnä jätepussi (erikoislisävaruste) ylös.
Kuva K
- Vedä suojakalvo irti ja sulje ilmanpoistoaukko itses-tään liimautuvalla läpällä.
- Sulje jätepussi (erikoislisävaruste) tiiviisti nippusiteellä aukon alapuolelta.
- Ota jätepussi (erikoislisävaruste) pois.
- Puhdista säiliö sisäpuolelta kostealla liinalla.

- Hävitä jätepussi (erikoislisävaruste) lakimääräysten mukaan.
- Aseta uusi jätepussi (erikoislisävaruste) paikalleen.
Kuva E
- Työnnä jätepussi (erikoislisävaruste) säiliön päälle. Kiinnitä huomiota siihen, että merkintäviiva on säiliön sisäpuolella ja että ilmanpoistoaukko on säiliön takaseinällä.
- Aseta ja lukitse imupää paikalleen.

Elektrodien puhdistus

- Avaa imupään lukitus ja poista se.
- Harjaa elektrodit puhtaiksi.
- Aseta ja lukitse imupää paikalleen.

Ohjeet häiriötilanteissa

⚠ VAARA

Sähköiskuvaara

Loukkaantumisvaara kosketettaessa sähköä johtavia osia

Kytke laite pois päältä.

Irrota verkkopistoke.

Huomautus

Jos ilmenee häiriö (esim. suodattimen rikkoutuminen), laite on kytkettävä pois päältä välittömästi. Häiriö on korjattava ennen kuin laite otetaan käyttöön uudelleen.

Imuturbiini ei käynnisty

- Tarkista pistorasia ja virran syötön sulake.
- Tarkista laitteen verkkokaapeli, verkkopistoke, elektrodit ja pistorasia.
- Kytke laite päälle.

Imuturbiini kytketty pois

- Tyhjennä säiliö.
- Aseta laakasuodatin paikalleen.
- Kuivaa elektrodit ja alue elektrodien ympärillä.

Imuturbiini ei käynnisty enää säiliön tyhjennyksen jälkeen

- Kytke laite pois päältä ja odota 5 sekuntia. Kytke laite uudelleen päälle.
- Harjaa elektrodit puhtaiksi.
- Kuivaa elektrodit ja alue elektrodien ympärillä.

Imuteho laskee

- Poista imusuuttimen, imuputken, imuletkun, tai laakasuodattimen tukos.
- Vaihda täytynyt turvasuodatinpussi.
- Vaihda täysi jätepussi (lisävaruste).
- Sulje imuputki tai putkikäyrä kädellä ja paina puoli-automaattisen suodatinpuhdistuksen painiketta 5 kertaa, kun laite on käynnissä.
- Lukitse suodatinsuojus oikein.
- Vaihda laakasuodatin.

Pölyä tulee ulos imuroitaessa

- Tarkasta/korjaa laakasuodattimen oikea asennus-asento.

Kuva S

- Vaihda laakasuodatin.

Pölykenttäautomaattikka (märkämuointi) ei reagoi

- Harjaa elektrodit puhtaiksi.
- Valvo sähköä johtamattoman nesteen täyttömäärää jatkuvasti.

Äänimerkki kuuluu

1. Säädä vähimmäistilavuusvirta (imuvoima) työkaludapterin imuvoimasäätimellä (portaattomasti) siten, että äänimerkki mykistyy.
2. Kun turvasuodatinpussi on täytynyt ja vähimmäistilavuusvirta alittunut, pussi on vaihdettava.
3. Kun jätepussi (erikoisvaruste) on täytynyt ja vähimmäistilavuusvirta alittunut, pussi on vaihdettava.
4. Vaihda laakasuodatin.

Puoliautomaattinen suodatinpuhdistus ei toimi

1. Imuletkua ei ole yhdistetty.

Puoliautomaattinen suodatinpuhdistus ei kytkeydy pois päältä

1. Ilmoita asiakaspalveluun.

Puoliautomaattista suodatinpuhdistusta ei voi kytkeä päälle

1. Ilmoita asiakaspalveluun.

Asiakaspalvelu

Jos vikaa ei voida korjata, toimita laite tarkastettavaksi asiakaspalveluun.

Hävittäminen

Laite on hävitettävä lakisäätöisten määräysten mukaisesti sen käyttöään tultua täyteen.

Takuu

Jokaisessa maassa ovat voimassa vastaavan myyntiyhtiömme julkaisemat takuehdot. Korjaamme laitteesi mahdollisesti ilmenevät häiriöt takuuajan kuluessa maksutta, jos häiriöiden syynä ovat olleet materiaali- tai valmistusvirheet. Takuutapauksessa pyydämme ottamaan yhteyttä ostotositteen kanssa jälleenmyyjään tai lähimpään valtuutettuun asiakaspalveluun. (osoite, katso takasivu)

Lisätietoja takuutiedoista (jos saatavilla) on Kärcherin paikallisen verkkosivuston palvelualueella kohdassa "Lataukset".

Lisävarusteet ja varaosat

Käytä vain alkuperäisiä lisävarusteita ja alkuperäisiä varaosia, sillä ne varmistavat laitteen turvallisen ja häiriötömän käytön.

Tietoja lisävarusteista ja varaosista löytyy osoitteesta www.kaercher.com.

EU-vaatimustenmukaisuusvakuutus

Täten vakuutamme, että jäljempänä kuvattu kone vastaa suunnittelultaan ja rakenteeltaan sekä meidän markkinoille tuomanamme mallina EU-direktiivien olennaisia turvallisuus- ja terveysvaatimuksia. Jos konetta muutetaan ilman meidän hyväksyntäämme, tämän vakuutuksen voimassaolo raukeaa.

Tuote: Märkä- ja kuivaimuri
Tyyppi: 1.148-xxx

Sovellettavat EU-direktiivit

2006/42/EY (+2009/127/EY)
2011/65/EU
2014/30/EU

Sovelletut yhdenmukaistetut standardit

EN IEC 63000: 2018
EN 55014-1: 2017 + A11: 2020
EN 55014-2: 2015
EN 60335-1
EN 60335-2-69
EN 61000-3-2: 2014
EN 61000-3-3: 2013
EN 62233: 2008

Sovelletut kansalliset standardit

TRGS 519

Allekirjoitaneet toimivat yrityksen johtokunnan puolesta ja sen valtakirjalla.



H. Jenner

Chairman of the Board of Management



S. Reiser

Director Regulatory Affairs & Certification

Dokumentointivastaava:

S. Reiser
Alfred Kärcher SE & Co. KG
Alfred-Kärcher-Str. 28 - 40
71364 Winnenden (Germany)
Puh.: +49 7195 14-0
Faksi: +49 7195 14-2212
Winnenden, 2021/10/01

Tekniset tiedot

		NT 30/1 Ap Te H
Sähköliitäntä		
Verkköjännite	V	220-240
Vaihe	~	1
Verkkotaajuus	Hz	50-60
Kotelointiluokka		IPX4
Suojaluokka		I
Nimellisteho	W	1200
Maksimiteho	W	1380
Laitepistorasian teholiitäntäarvo (EU)	W	25-2200
Laitepistorasian teholiitäntäarvo (AU)	W	25-1200
Laitteen tehotiedot		
Säiliön tilavuus	l	30
Nesteen täyttömäärä	l	15
Ilmamäärä (maks.) imuletkun halkaisijalla 35 mm ja pituudella 2,5 m	m ³ /h (l/s)	150 (42)
Alipaine (maks.) imuletkun halkaisijalla 35 mm ja pituudella 2,5 m	kPa (mbar)	23,0 (230)
Ilman määrä (maks. imumoottori)	m ³ /h (l/s)	266 (74)
Alipaine (maks. imumoottori)	kPa (mbar)	27,3 (273)
Mitat ja painot		
Tyypillinen käyttöpaino	kg	12,8
Pituus x leveys x korkeus	mm	525 x 370 x 560
Laakasuodattimen suodatinpinta	m ²	0,6
Imuletkun läpimitta	mm	35
Imuletkun pituus	m	2,5
Määritetyt arvot standardin EN 60335-2-69 mukaan		
Äänenpainetaso L _{pA}	dB(A)	70
Epävarmuus K _{pA}	dB(A)	2
Käsi-käsivarsi-tärinäarvo	m/s ²	<2,5
Epävarmuus K	m/s ²	0,2
Verkkokaapeli		
Verkköjohdon tyyppi	mm ²	H07RN-F 3x1,5
Osanumero (EU)		6.650-665.0
Osanumero (AU)		6.650-727.0
Kaapelin pituus	m	7,5
Oikeus teknisiin muutoksiin pidätetään.		

Indhold

Generelle merknader	69
Miljøvern	69
Forskriftsmessig bruk	69
Beskrivelse av apparatet	70
Symboler på apparatet	70
Sikkerhetsinnretninger	70
Forberedelse	70
Igangsetting	70
Betjening	71
Transport	72
Lagring	72
Stell og vedlikehold	72
Bistand ved feil	73
Avfallshåndtering	74
Garanti	74
Tilbehør og reservedeler	74
EU-samsvarserklæring	74
Tekniske data	75

Generelle merknader



Les denne oversettelsen av den originale bruksanvisningen før maskinen tas i bruk for første gang, og følg de vedlagte

sikkerhetsanvisningene nr. 59562490. Følg disse instruksene.

Oppbevar begge heftene til senere bruk eller for annen eier.

- Det kan oppstå skader på maskinen og fare for brukeren og andre personer dersom den originale driftsveiledningen og sikkerhetsanvisningene ikke tas til følge.
- Informer forhandleren umiddelbart ved ev. transportskader.
- Kontroller at det ikke mangler noe tilbehør, og at innholdet i pakken er uskadet når du pakker ut.

Miljøvern



Materialet i emballasjen kan resirkuleres. Kvitt deg med emballasjen på en miljøvennlig måte.



Elektriske og elektroniske apparater inneholder verdifulle resirkulerbare materialer og ofte deler som batterier, batteripakker eller olje. Disse kan utgjøre en potensiell fare for helse og miljø ved feil bruk eller feil avfallsbehandling. Disse delene er imidlertid nødvendige for korrekt drift av apparatet. Apparatet merket med dette symbolet skal ikke kastes i husholdningsavfallet.

Applaratet merket med dette symbolet skal ikke kastes i husholdningsavfallet.

Anvisninger om innhold (REACH)

Aktuell informasjon om innholdsstoffene finner du på: www.kaercher.de/REACH

Forskriftsmessig bruk

- Denne våt-/tørrstøvsugeren er beregnet for fjerning av tørt smuss og væsker.
- Apparatet er ment for oppsuging av tørt, ikke brennbart, helseskadelig støv fra maskiner og apparater, egnet for støvklasse H iht. EN 60335-2-69.
- Industristøvsugere og mobile støvsugere iht. TRGS 519 vedlegg 7, 1 kan brukes til følgende bruksområder:
 1. Aktiviteter med lav eksponering iht. TRGS 519 nummer 2.8 i lukkede rom eller mindre arbeid iht. TRGS 519 nummer 2.10.

2. Rengjøringsarbeider. I Forbundsrepublikken Tyskland gjelder reglene i TRGS 519 (tekniske regler for farlige stoffer) for asbeststøvsugere.
- Når asbeststøvsugeren har vært brukt i det avsondrede området iht. TRGS 519, kan den ikke lenger brukes i det såkalte hvite området. Unntak er bare tillatt hvis asbeststøvsugeren på forhånd er blitt fullstendig dekontaminert av en sakkyndig iht. TRGS 519 nr. 2.7 (dvs. ikke bare det ytre skallet, men også f. eks. kjølerommet, installasjonsrom for elektrisk utstyr, selve utstyret osv.). Dette må registreres skriftlig og signeres av den sakkyndige.
 - Foldefilteret (GF) 6.904-242.0 (materialidentifikasjon B) kan bare brukes i kombinasjon med sikkerhetsfilterposen 2.889-183.0.
 - Dette apparatet egner seg til kommersiell bruk, f.eks. på hoteller, skoler, sykehus, fabrikker, butikker, kontorer og utleiefirmaer.

Beskrivelse av apparatet

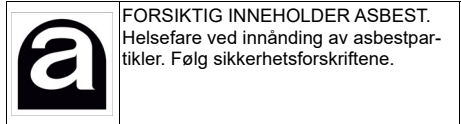
Figur A

- Elektroder
- Sugestuss
- Sugeslange
- Slangekrok
- Fugemunnstykke
- Luftutslipp, arbeidsluft
- Sugehode
- Låsemekanisme for sugehode
- Håndtaksfordypning
- Smussbeholder
- Styrehjul
- Luftinntak, motorkjøleluft
- Gulvmunnstykke
- Låsepropp
- Sugerør
- Anslag for verktøykoffert
- Gummimuffe, skrutype
- Festeøye
- Filterdeksel
- Bærehåndtak
- Sugestyreregulator (trinnløs)
- Verktøyadapter
- Knapp for filterrens
- Dreiebryter
- Stikkontakt
- Albuerør
- Holder for gulvdyse
- Holder for sugerør
- Låsetapp på filterdekselet
- Strømkabel

- Holder for albuerør
- Filterramme
- Flatt foldefilter (PTFE H)
- Filterrens
- Typeskilt

Symboler på apparatet

Asbestmerking



Støvklasse



ADVARSEL: Maskinen inneholder helseskadelig støv. Tømming og vedlikehold, innbefattet tømming av støvbeholderen, skal kun utføres av fagpersoner ikledd egnet personlig verneutstyr. Må ikke brukes uten fullstendig filtreringssystem.

Sikkerhetsinnretninger

Kontroll av foldefilteret

Denne slås automatisk av når apparatet brukes uten foldefilter.

Forberedelse

- Pakk ut apparatet og monter tilbehøret.

Figur B

Igangsetting

Apparatet har 2 driftsmoduser:

- Industristøvsugerdrift (stikkontakt ikke i bruk)
- Støvfjerningsdrift (stikkontakt i bruk)

⚠ ADVARSEL

Fare på grunn av helseskadelig støv
Luftveissykkdom som følge av innånding av støv. Ikke sug uten filterelement, ellers oppstår det helsefare på grunn av forhøyet utslipp av finstøv.

OBS

Fare på grunn av inntrengning av finstøv
Fare for skade på sugemotoren.

Du må aldri fjerne det flate foldefilteret mens suging pågår.

- Koble til sugeslangen og, avhengig av driftsmodus, utstyr med sugedyse eller koble til på den støvproduserende enheten.

Horn

Hornet lyder når lufthastigheten i sugeslangen synker under 20 m/s.

Merknad

Hornet reagerer på undertrykk.

1. Still inn minimum volumstrøm (sugekraft) på sugekraftregulatoren på verktøymakeren (trinnløst variabel) slik at hornet stopper.

Antistatisk system

Statisk ladning avledes gjennom den jordede tilkoblingsstussen. Dermed forhindres gnistdannelse og strømstøt med elektrisk ledende tilbehør (inkludert i leveringsomfanget).

Tør suging

- Apparatet er utstyrt med en sikkerhetsfilterpose med tett lokk, bestillingsnr. 2.889-183.0 (5 stk.).

Merknad

Med dette apparatet kan alle typer støv opp til støvklasse H suges opp. Bruk av oppsamlingspose for støv (se filtersystemene for bestillingsnummer) er lovpålagt.

Merknad

Apparatet egner seg til bruk som industristøvsuger og som mobil støvavsuger til suging av tørt, ikke brennbart støv med grenseverdier for forurensninger i arbeidsatmosfæren (OEL).

- Ubrukt flatt foldefilter skal bare lagres og transporteres i emballasjen (pappeske).

⚠ ADVARSEL

Fare på grunn av helseskadelig støv

Luftveissykdom som følge av innånding av støv. Ikke sug uten filterelement, ellers oppstår det helsefare på grunn av forhøyet utslipp av finstøv.

Installere sikkerhetsfilterposen

1. Løsne sugehodet og ta det av.
2. Trekk sikkerhetsfilterposen over beholderen.

Figur C

3. Fest sikkerhetsfilterposen.

Figur D

4. Sett på sugehodet og lås det.

Sette i avfallspose

1. Løsne sugehodet og ta det av.
2. Sett inn avfallsposen (ekstrautstyr).

Figur E

3. Vreng avfallsposen (ekstrautstyr) over beholderen. Kontroller at markeringslinjen ligger inne i beholderen og at luftehullet på baksiden av beholderen er posisjonert riktig.
4. Sett på sugehodet og lås det.

Våtsuging

⚠ FARE

Fare på grunn av helseskadelig støv

Luftveissykdom som følge av innånding av støv. Det må ikke suges opp helsefarlig støv under våtsuging.

Montere gummilepper

1. Demonter børstestripen.

Figur F

2. Monter gummileppene.

Merknad

Den strukturerte siden av gummileppene skal peke utover. Vær oppmerksom på de forskjellige lengdene på gummileppene.

Lukke sugetilkobling

1. Sett låseproppen nøyaktig på plass i sugetilkoblingen.

Figur G

2. Skyv låseproppen helt inn.

Fjerne sikkerhetsfilterposen

- Etter oppsuging av våt smuss skal sikkerhetsfilterposen alltid tas ut.

1. Løsne sugehodet og ta det av.
2. Trekk ut sikkerhetsfilterposen i flensen oppover.

Figur H

3. Lukk sugetilkoblingsåpningen på sikkerhetsfilterposen tett med dekselet.

4. Brett opp sikkerhetsfilterposen.

Figur I

5. Trekk av beskyttelsesfolien og lukk luftehullet med selvklebende laske.

Figur J

6. Lukk sikkerhetsfilterposen godt med den medfølgende kabelstripen.
7. Ta ut sikkerhetsfilterposen.
8. Rengjør beholderen innvendig med en fuktig klut.
9. Sikkerhetsfilterposen legges i en støvtett, lukket pose og avfallsbehandles i henhold til gjeldende lovbestemmelser.
10. Sett på sugehodet og lås det.

Fjerne avfallspose

- Ved oppsuging av våt smuss skal avfallsposen (ekstrautstyr) alltid fjernes.

1. Løsne sugehodet og ta det av.
2. Fold opp avfallsposen (ekstrautstyr).

Figur K

3. Trekk av beskyttelsesfolien og lukk luftehullet med selvklebende laske.
4. Lukk avfallsposen (ekstrautstyr) tett under åpningen ved hjelp av kabelstrips.
5. Ta ut avfallsposen (ekstrautstyr).
6. Rengjør beholderen innvendig med en fuktig klut.
7. Kast avfallsposen (ekstrautstyr) i henhold til gjeldende regler.
8. Sett på sugehodet og lås det.

Generelt

- Det anbefales å ikke trykke på knappen til funksjonen "Halvautomatisk filterrens" ved suging av våt smuss med fugegysen eller møbeldysen (valgfri) eller ved suging av overveidende vann fra en beholder.
- Når maks. væskestand er nådd, slås apparatet automatisk av.
- Ved ikke-ledende væsker (for eksempel boreemulsjon, olje og fett) slås ikke apparatet av når beholderen er full. Fyllnivået må stadig kontrolleres, og beholderen må tømmes i riktig tid.
- Etter avsluttet våtsuging: Rengjør foldefilteret med filterrengjøringen og la det tørke. Rengjør elektroden med en børste. Rengjør beholderen med en fuktig klut og tørk av.

Klipsforbindelse

Sugeslangen er utstyrt med et klippssystem. Alle tilbehørsdeler med en nominell bredde på 35 mm kan kobles til.

Figur L

Betjening

Slå på apparatet

1. Sett inn nettpluggen.
2. Slå på apparatet med dreiebryteren.

Arbeid med elektroverktøy

⚠ FARE

Fare for elektrisk støt

Fare for personskader og materielle skader.

Stikkkontakten er kun ment for direkte tilkobling av elektroverktøy til sugeren. Enhver annen bruk av stikkkontakten er forbudt.

1. Sett elektroverktøyet nettplugg i sugeren. Sugeren står i standby-modus.

2. Slå på apparatet med dreiebryteren.

Merknad

Sugeren slås automatisk på og av med elektroverktøyet.

Merknad

Støvsugeren har en startforsinkelse på opp til 0,5 sekund, og vil fortsette å gå i opptil 15 sekunder etter at den slås av.

Merknad

Se tekniske data for informasjon om tilkoblet effekt for elektroverktøy.

3. Ta av albuerøret fra sugeslangen.

Figur M

4. Monter verktøyadapteren på sugeslangen.

5. Koble verktøyadapteren til elektroverktøyet.

Figur N

6. Still inn minimum volumstrøm (sugekraft) på sugeregulatoren for verktøyadapteren (trinnløst) slik at hornet stopper.

Merknad

Ved drift som flyttbar støvsuger (bearbeidingsenhet koblet til sugeren) må den innebygde overvåkingen tilpasses den tilkoblede (støvproduserende) bearbeidingsenheten. Det betyr at brukeren må varsles når minste nødvendige luftfartshastighet på 20 m/s som trengs i sugeslangen for sugingen, underskrides.

Halvautomatisk filterrens

Merknad

Ved å trykke på filterrengjøringen hvert 5. til 10. minutt forlenger du brukstiden for det flate foldefilteret.

Merknad

Halvautomatisk filterrens kan bare slås på så lenge apparatet er slått på.

1. Steng sugerøret eller albuerøret med hånden og trykk 5 ganger på tasten for halvautomatisk filterrens mens apparatet er koblet inn. Dermed renses det flate foldefilteret med et luftstøt (pulserende lyd).

Figur O

Slå av apparatet

1. Steng åpningen på sugerøret eller albuerøret med hånden, og trykk fem ganger på knappen for halvautomatisk filterrens.

2. Slå av apparatet med dreiebryteren.

3. Trekk ut nettpluggen.

Etter hver bruk

1. Tøm beholderen.

2. Rengjør maskinen på utsiden og innsiden ved suging, og ved å tørke den av med en fuktig klut.

Oppbevare apparatet

1. Oppbevar sugeslangen og nettkabelen som vist på bildet.

Figur P

2. Still apparatet i et tørt rom og sikre det mot uautorisert bruk.

Transport

⚠ FORSIKTIG

Ved ignorering av vekten

Fare for personskader og materielle skader

Ta hensyn til apparatets vekt under transport.

Når du transporterer apparatet, må du sørge for at det er ordentlig festet.

Følgende tiltak må treffes for støvfri transport av apparatet:

1. Legg sugeslangen med tilbehør i en egnet transportpose. Lukk transportposen.
2. Lukk sugetilkoblingen, se Våtsuging.
3. Ta sugerøret med gulvdyse ut av holderen. Bær apparatet ved å holde i bærehåndtaket og sugerøret.
4. Sikre apparatet iht. gjeldende retningslinjer for transport, slik at det ikke kan skli eller velte.

Lagring

⚠ FORSIKTIG

Ved ignorering av vekten

Fare for personskader og materielle skader

Ta hensyn til apparatets vekt ved lagring.

Apparatet skal kun lagres innendørs.

Stell og vedlikehold

⚠ FARE

Fare for elektrisk støt

Personskader forårsaket av berøring av strømførende deler

Slå av apparatet.

Trekk ut strømstøpselet.

Støvfjernende maskiner er sikkerhetsutstyr for å forebygge eller eliminere farer i henhold til DGUV-regel 1 (tysk forskrift om ulykkesforebygging, prinsipper for forebygging (anm. oversetter: I Norge gjelder HMS-forskriftene fra Arbeidstilsynet samt lov om arbeidsmiljø og arbeidervern).

OB

Silikonholdig pleieprodukt

Plastdeler kan angripes.

Ikke bruk silikonholdige pleieprodukter til rengjøring.

- Du kan gjennomføre lett service- og vedlikeholdsarbeid på egenhånd.
- Apparatets overflater og innsiden av beholderen rengjøres regelmessig med en fuktig klut.

Skifte det flate foldefilteret

⚠ FARE

Fare på grunn av helseskadelig støv

Luftveissykdom som følge av innånding av støv.

Støv som oppstår, skal transporteres i støvtette beholdere. Omfylling er ikke tillatt. Det asbestholdige avfallet skal avfallsbehandles i henhold til forskrifter og regler for avfallshåndtering. Støvoppsamlingsposen skal kun avfallsbehandles av opplærte personer.

⚠ ADVARSEL

Fare på grunn av helseskadelig støv

Luftveissykdom som følge av innånding av støv.

Ikke bruk hovedfilterelementet etter at du har fjernet det fra apparatet.

Fast monterte filtere må bare skiftes ut på egnede områder (f.eks. i såkalte dekontamineringsstasjoner) av en fagkyndig person.

Bestillingsnummer foldefilter 6.907-671.0 eller 6.904-242.0 (materialidentifikasjon B)

1. Drei begge låsetappene på filterdekslet mot klokken med en skrutrekker. Låsetappene skyves ut.
Figur Q
2. Åpne filterdekslet.
3. Ta ut filterrammen.
Figur R
4. Ta ut det flate foldefilteret.
5. Når det flate foldefilteret tas ut, skal det omgående pakkes inn i en egnet pose. Lukk posen.
6. Det brukte flate foldefilteret legges i en støvtett, lukket pose og avfallsbehandles i henhold til gjeldende lovbestemmelser.
7. Fjern smuss som har satt seg på siden for ren luft.
8. Rengjør filterrammen og filterrammens bæreflate med en fuktig klut.
9. Sett inn nytt flatt foldefilter. Ved montering må du sørge for at det flate foldefilteret sitter riktig på alle sider.
10. Sett inn filterrammen.
11. Lukk filterdekslet. Det må smekke hørbart i lås.
12. Trykk inn begge låsetappene på filterdekslet med en skrutrekker og fest dem med klokken.

Skifte ut sikkerhetsfilterpose

⚠ **FARE**

Fare på grunn av helseskadelig støv
Luftveissykdom som følge av innånding av støv. Støv som oppstår, skal transporteres i støvtette beholdere. Omfylling er ikke tillatt. Det asbestholdige avfallet skal avfallsbehandles i henhold til forskrifter og regler for avfallshåndtering. Støvoppsamlingsposen skal kun avfallsbehandles av opplærte personer.

1. Lukk sugetilkoblingen, se Våtsuging.
Figur G
2. Løsne sugehodet og ta det av.
3. Trekk ut sikkerhetsfilterposen i flensen oppover.
Figur H
4. Lukk sugetilkoblingsåpningen på sikkerhetsfilterposen tett med dekslet.
5. Brett opp sikkerhetsfilterposen.
Figur I
6. Trekk av beskyttelsesfolien og lukk luftehullet med selvklebende laske.
Figur J
7. Lukk sikkerhetsfilterposen godt med den medfølgende kabelstripsen.
8. Ta ut sikkerhetsfilterposen.
9. Rengjør beholderen innvendig med en fuktig klut.
10. Sikkerhetsfilterposen legges i en støvtett, lukket pose og avfallsbehandles i henhold til gjeldende lovbestemmelser.
11. Vreng den nye sikkerhetsfilterposen over beholderen.
Figur K
12. Fest sikkerhetsfilterposen.
Figur D
13. Sett på sugehodet og lås det.

Skifte avfallspose

1. Lukk sugetilkoblingen, se Våtsuging.
Figur G
2. Løsne sugehodet og ta det av.
3. Fold opp avfallsposen (ekstrautstyr).
Figur K
4. Trekk av beskyttelsesfolien og lukk luftehullet med selvklebende lask.
5. Lukk avfallsposen (ekstrautstyr) tett under åpningen ved hjelp av kabelstrips.

6. Ta ut avfallsposen (ekstrautstyr).
7. Rengjør beholderen innvendig med en fuktig klut.
8. Kast avfallsposen (ekstrautstyr) i henhold til gjeldende regler.
9. Sett inn en ny avfallspose (ekstrautstyr).
Figur E
10. Vreng avfallsposen (ekstrautstyr) over beholderen. Kontroller at markeringslinjen ligger inne i beholderen og at luftehullet på baksiden av beholderen er posisjonert riktig.
11. Sett på sugehodet og lås det.

Rengjøre elektroder

1. Løsne sugehodet og ta det av.
2. Rengjør elektrodene med en børste.
3. Sett på sugehodet og lås det.

Bistand ved feil

⚠ **FARE**

Fare for elektrisk støt

Personskader forårsaket av berøring av strømførende deler

Slå av apparatet.

Trekk ut strømstøpselet.

Merknad

Hvis det opptrer en feil (f.eks. filterbrudd), må apparatet umiddelbart slås av. Feilen må utbedres før ny igangsettning.

Sugeturbin går ikke

1. Kontroller stikkkontakten og sikringen for strømforsyningen.
2. Kontroller nettkabelen, nettpluggen, elektrodene og stikkkontakten til apparatet.
3. Slå på apparatet.

Sugeturbinen slår seg av

1. Tøm beholderen.
2. Sett inn det flate foldefilteret.
3. Tørk elektrodene og området rundt elektrodene.

Sugeturbinen går ikke videre etter tømning av beholder

1. Slå av apparatet og vent i 5 sekunder. Slå på apparatet igjen.
2. Rengjør elektrodene med en børste.
3. Tørk elektrodene og området rundt elektrodene.

Sugekraften avtar

1. Fjern blokkeringer fra sugedyse, sugerør, sugeslange eller flatt foldefilter.
2. Skift ut full avfallspose.
3. Skift ut den fulle avfallsposen (spesialtilbehør).
4. Steng åpningen på sugerøret eller albuerøret med hånden, og trykk fem ganger på knappen for halvautomatisk filterrens mens apparatet er slått på.
5. Plasser filterdekslet riktig.
6. Skift ut det flate foldefilteret.

Støvutslipp under suging

1. Kontroller at det flate foldefilteret er riktig montert, ev. korriger det.

Figur S

2. Skift ut det flate foldefilteret.

Automatisk avslutning (våtsuging) reagerer ikke

1. Rengjør elektrodene med en børste.
2. Ved væske som ikke er elektrisk ledende må fyllnivået stadig kontrolleres.

Hornet lyder

1. Still inn minimum volumstrøm (sugekraft) på sugekraftregulatoren for verktøyadapteren (trinnløst) slik at hornet stopper.
2. Når avfallsposen er full og minste volumstrøm underskrides, må posen skiftes ut.
3. Når avfallsposen (spesialtilbehør) er full og når minste volumstrøm underskrides, må den skiftes ut.
4. Skift ut det flate foldefilteret.

Halvautomatisk filterrens arbeider ikke

1. Sugelangen er ikke koblet til.

Halvautomatisk filterrens slår seg ikke av

1. Meld fra til kundeservice.

Halvautomatisk filterrens kan ikke slås på

1. Meld fra til kundeservice.

Kundeservice

Dersom feilen ikke kan utbedres, må apparatet kontrolleres av kundeservice.

Avfallshåndtering

Når apparatet ikke lenger er brukbart, skal det avfallshåndteres i henhold til gjeldende forskrifter.

Garanti

Vår ansvarlige salgsorganisasjon for de enkelte land har utgitt garantibetingelsene som gjelder i det aktuelle landet. Eventuelle feil på apparatet repareres gratis i garantitiden dersom disse kan føres tilbake til material- eller produksjonsfeil. Ved behov for garanti-reparasjoner bes du henvende deg til din forhandler eller nærmeste autoriserte kundeservice og fremvise kjøpskvitteringen. (Se adresse på baksiden)

Videre garantiinformasjon (hvis tilgjengelig) finner du i serviceområdet på ditt lokale Kärcher-nettsted under "Nedlastinger".

Tilbehør og reservedeler

Bruk bare originalt tilbehør og originale reservedeler; de garanterer for en sikker og problemfri drift av apparatet. Informasjon om tilbehør og reservedeler finner du på www.kaercher.com.

EU-samsvarserklæring

Vi erklærer herved at maskinen beskrevet nedenfor på grunn av design og konstruksjon, samt i versjonen som vi har markedsført, oppfyller de relevante grunnleggende helse- og sikkerhetskravene i EU-direktivene.

Endringer på maskinen uten avtale med oss, gjør at denne erklæringen blir ugyldig.

Produkt: Apparat til våt- og tørrsuging

Type: 1.148-xxx

Gjeldende EU-direktiver

2006/42/EF (+2009/127/EF)

2011/65/EU

2014/30/EU

Anvendte harmoniserte standarder

EN IEC 63000: 2018

EN 55014-1: 2017 + A11: 2020

EN 55014-2: 2015

EN 60335-1

EN 60335-2-69

EN 61000-3-2: 2014

EN 61000-3-3: 2013

EN 62233: 2008

Anvendte nasjonale standarder

TRGS 519

Undertegnede handler på vegne av og med fullmakt fra styret.



H. Jenner

Chairman of the Board of Management



S. Reiser

Director Regulatory Affairs & Certification

Dokumentasjonsfullmektig:

S. Reiser

Alfred Kärcher SE & Co. KG

Alfred-Kärcher-Str. 28 - 40

71364 Winnenden (Germany)

Tlf.: +49 7195 14-0

Faks: +49 7195 14-2212

Winnenden, 2021/10/01

Tekniske data

NT 30/1 Ap Te H		
Elektrisk tilkobling		
Nettspenning	V	220-240
Fase	~	1
Nettfrekvens	Hz	50-60
Beskyttelsesgrad		IPX4
Beskyttelsesklasse		I
Nominell effekt	W	1200
Maksimal effekt	W	1380
Tilkoblet effekt apparatstikkontakt (EU)	W	25-2200
Tilkoblet effekt apparatstikkontakt (AU)	W	25-1200
Effektspesifikasjoner apparat		
Innhold i beholderen	l	30
Påfyllingsmengde væske	l	15
Luftvolum (maks.) ved 35 mm sugelangediameter og 2,5 m -lengde	m ³ /h (l/s)	150 (42)
Vakuum (maks.) ved 35 mm sugelangediameter og 2,5 m -lengde	kPa (mbar)	23,0 (230)
Luftvolum (maks., sugemotor)	m ³ /h (l/s)	266 (74)
Vakuum (maks., sugemotor)	kPa (mbar)	27,3 (273)
Mål og vekt		
Gjennomsnittlig driftsvekt	kg	12,8
Lengde x bredde x høyde	mm	525 x 370 x 560
Filterflate flatfilter	m ²	0,6
Diameter sugeslange	mm	35
Lengde sugeslange	m	2,5
Registrerte verdier iht. EN 60335-2-69		
Lydtryknivå L _{pA}	dB(A)	70
Usikkerhet K _{pA}	dB(A)	2
Hånd-arm-vibrasjonsverdi	m/s ²	<2,5
Usikkerhet K	m/s ²	0,2
Nettledning		
Type nettkabel	mm ²	H07RN-F 3x1,5
Delenummer (EU)		6.650-665.0
Delenummer (AU)		6.650-727.0
Kabellengde	m	7,5
Med forbehold om tekniske endringer.		

Indhold

Generelle henvisninger	75
Miljøbeskyttelse	75
Bestemmelsesmessig anvendelse	75
Beskrivelse af apparat	76
Symboler på maskinen	76
Sikkerhedsanordninger	76
Forberedelse	76
Ibrugtagning	76
Betjening	77
Transport	78
Opbevaring	78
Pleje og vedligeholdelse	78
Hjælp ved fejl	79
Bortskaffelse	80
Garanti	80
Tilbehør og reservedele	80
EU-overensstemmelseserklæring	80
Tekniske data	81

Generelle henvisninger



Læs denne originale brugsanvisning og de vedlagte sikkerhedsforskrifter nr. 59562490, inden du tager apparatet i

brug for første gang. Betjen apparatet i henhold til disse. Opbevar begge hæfter til senere brug eller til kommende brugere.

- Hvis driftsvejledningen og sikkerhedsforskrifter ikke overholdes, kan der opstå skader på apparatet og fare for brugeren og andre personer.
- Informér straks forhandleren ved transportskader.
- Kontrollér ved udpakningen pakkeindholdet for manglende tilbehør eller beskadigelser.

Miljøbeskyttelse



Emballagematerialerne kan genbruges. Sørg for at bortskaffe emballage miljømæssigt korrekt.



Elektriske og elektroniske maskiner indeholder værdifulde materialer, der kan genbruges, og ofte dele, såsom batterier, genopladelige batterier eller olie, der ved forkert håndtering eller forkert

bortskaffelse kan udgøre en fare for menneskers sundhed og for miljøet. Disse dele er imidlertid nødvendige for at sikre en korrekt drift af maskinen. Maskiner, der er mærket med dette symbol, må ikke bortskaffes sammen med husholdningsaffaldet.

Henvisninger til indholdsstoffer (REACH)

Aktuelle oplysninger om indholdsstoffer findes på:

www.kaercher.de/REACH

Bestemmelsesmessig anvendelse

- Denne våd-/tørsuger er beregnet til fjernelse af tørt smuds og væsker.
- Maskinen er beregnet til udsugning af tørt, ikke-brandbart, sundhedsskadeligt støv fra maskiner og apparater, støvklasse H iht. EN 60335-2-69.
- Industristøvsugere og mobile støvsugere i henhold til TRGS 519, bilag 7.1, må anvendes til følgende formål:

1. Laveksponeringsaktiviteter i henhold til TRGS 519, nr. 2.8, i lukkede rum eller mindre omfattende arbejder i henhold til TRGS 519, nr. 2.10.
2. Rengøringsarbejde. I Forbundsrepublikken Tyskland gælder bestemmelserne i TRGS 519 (Technis-

che Regeln für Gefahrstoffe [Tekniske regler for farlige stoffer]) for asbeststøvsugere.

- Når asbeststøvsugeren først har været anvendt i det lukkede område i henhold til TRGS 519, må den ikke længere anvendes i det såkaldte hvide område. Undtagelser er kun tilladt, hvis asbeststøvsugeren er blevet fuldstændig dekontamineret på forhånd af en sagkyndig i henhold til TRGS 519, nr. 2.7, (dvs. ikke kun den udvendige beklædning, men også f.eks. kølerum, installationsrum til elektriske komponenter, selve komponenterne osv.). Dette skal registreres og underskrives skriftligt af den sagkyndige.
- Det flade foldefilter (GF) 6.904-242.0 (materialeidentifikation B) må kun anvendes i kombination med sikkerhedsfilterposen 2.889-183.0.
- Dette apparat er neget til erhvervsmæssig brug, f.eks. i hoteller, skoler, sygehuse, fabrikker, butikker, kontorer og udlejningsforretninger.

Beskrivelse af apparat

Figur A

- 1 Elektroder
- 2 Sugestuds
- 3 Sugelangse
- 4 Slangekrog
- 5 Fugedyse
- 6 Luftudgang, arbejdsluft
- 7 Sugehoved
- 8 Lås på sugehovedet
- 9 Grebfordybning
- 10 Smudsbeholder
- 11 Styrrulle
- 12 Luftindgang, motor-køleluft
- 13 Gulvmundstykke
- 14 Lukkeprop
- 15 Sugerør
- 16 Anslag til værktøjskuffert
- 17 Gummimuffe, til at skruer
- 18 Fastgørelsesring
- 19 Filterafdækning
- 20 Bæregreb
- 21 Sugekraftregulator (trinløs)
- 22 Værktøjsadapter
- 23 Tast til filterrensning
- 24 Drejekontakt
- 25 Stikdåse
- 26 Bøjet rørstykke
- 27 Holder til gulv-mundstykke
- 28 Holder til sugerør
- 29 Låsetapper på filterafdækningen
- 30 Netkabel

- 31 Holder til bøjet rørstykke
- 32 Filterramme
- 33 Fladt foldefilter (PTFE H)
- 34 Filterrensning
- 35 Typeskilt

Symboler på maskinen

Asbestmærkning

	BEMÆRK! INDEHOLDER ASBEST. Sundhedsfare ved indånding af asbestpartikler. Overhold sikkerhedsforskrifterne.
--	---

Støvklasse



ADVARSEL: Denne maskine indeholder sundhedsskadeligt støv. Tømning og vedligeholdelse, inklusive bortskaffelse af støvbeholderen, må kun udføres af faglignende kvalificerede personer, som bærer egnet beskyttelsesudstyr. Må ikke anvendes uden det komplette filtrationsystem.

Sikkerhedsanordninger

Overvågning af fladt foldefilter

Maskinen slukkes automatisk, hvis det anvendes uden det flade foldefilter.

Forberedelse

1. Pak maskinen ud, og påmonter tilbehøret.

Figur B

Ibrugtagning

Der findes 2 driftsformer på maskinen:

- 1 funktion som industristøvsuger (stikdåse ikke i brug)
- 2 funktion som støvopsamler (stikdåse i brug)

⚠ ADVARSEL

Fare pga. sundhedsskadeligt støv

Luftvejssygdomme pga. indånding af støv.

Brug ikke støvsugeren uden filterelement, da der i så fald består sundhedsfare pga. forhøjet udledning af finstøv.

BEMÆRK

Der må ikke komme finstøv ind

Fare for beskadigelse af sugemotoren.

Fjern aldrig det flade foldefilter under sugningen.

1. Tilslut sugeslangen, og forsyn den med en opsugningsdyse eller tilslut den til den støvfremkaldende maskine, alt efter driftsform.

Horn

Hornet lyder, hvis luft hastigheden i sugeslangen falder til under 20 m/s.

Obs

Hornet reagerer på undertryk.

1. Indstil den mindste volumenstrøm (sugekraft) på værktøjsadapterens sugeskraftregulator (trinløs), så hornet stopper.

Anti-statisk-system

Statisk opladning bortledes via tilslutningsstudsene med jordforbindelse. Derved forhindres gnistdannelse og strømstød med elektrisk ledende tilbehør (i leveringsomfanget).

Tørsugning

- Apparatet er udstyret med en sikkerhedsfiltersæk med låsespjæld, bestillingsnummer 2.889-183.0 (5 stk.).

Obs

Apparatet kan opsuge alle typer støv indtil støvklasse H. Loven foreskriver anvendelse af en støvopsamlingspose (bestillingsnummer, se filtersystemer).

Obs

Maskinen er som industristøvsuger og som støvsuger til mobil anvendelse beregnet til opsugning af tørt, ikke brandbart støv med grænseværdier for arbejdspladsen (AGW).

- Ubrugte flade foldefiltre må kun opbevares og transporteres i emballagen (kartonen).

⚠ ADVARSEL

Fare pga. sundhedsskadeligt støv

Luftvejssygdomme pga. indånding af støv.

Brug ikke opsugeren uden sikkerhedsfiltersæk/bortskaffelsespose, da der i så fald består sundhedsfare pga. forhøjet udledning af finstøv.

Montering af sikkerhedsfiltersæk

1. Lås sugehoved op, og tag det af.
2. Smøg sikkerhedsfiltersækken over beholderen.

Figur C

3. Sæt sikkerhedsfiltersækken på.

Figur D

4. Sæt sugehoved på, og lås det fast.

Montering af bortskaffelsespose

1. Lås sugehoved op, og tag det af.
2. Sæt bortskaffelsesposen (specialtilbehør) i.

Figur E

3. Kræng bortskaffelsesposen (specialtilbehør) over beholderen. Sørg for, at markeringslinjen er inde i beholderen, og udluftningshullet er placeret ved beholderens bagvæg.
4. Sæt sugehoved på, og lås det fast.

Vådsugning

⚠ FARE

Fare pga. sundhedsskadeligt støv

Luftvejssygdomme pga. indånding af støv.

Under vådsugning må der ikke opsuges sundhedsskadeligt støv.

Montering af gummilæber

1. Afmonter børstelisten.
Figur F
2. Monter gummilæberne.

Obs

Gummilæbens strukturerede side skal vende udad. Vær opmærksom på de forskellige længder af gummilæberne.

Lukning af sugetilslutning

1. Sæt lukkeproppen ind i sugetilslutningen, så den lukker helt.
Figur G
2. Skub lukkeproppen helt ind til anslag.

Fjernelse af sikkerhedsfiltersæk

- Ved opsugning af vådt snavs skal sikkerhedsfiltersækken altid fjernes.
1. Lås sugehoved op, og tag det af.
 2. Træk sikkerhedsfiltersækken på flangen ud ovenfra.

Figur H

3. Luk sikkerhedsfiltersækkens sugetilslutningsåbning tæt med låsespjældet.
4. Kræng sikkerhedsfiltersækken op.

Figur I

5. Træk beskyttelsesfolien af og luk udluftningshullet med selvklæbende laske.

Figur J

6. Luk sikkerhedsfiltersækken med det vedhæftede kabelbånd.
7. Tag sikkerhedsfiltersækken ud.
8. Rengør beholderen indvendigt med en fugtig klud.
9. Bortskaf sikkerhedsfiltersækken i en støvtæt pose i henhold til lovbestemmelserne.
10. Sæt sugehoved på, og lås det fast.

Fjernelse af bortskaffelsespose

- Bortskaffelsesposen (specialtilbehør) skal altid fjernes, inden der opsuges vådt snavs.

1. Lås sugehoved op, og tag det af.
2. Kræng bortskaffelsesposen (specialtilbehør) op.

Figur K

3. Træk beskyttelsesfolien af og luk udluftningshullet med selvklæbende laske.
4. Luk bortskaffelsesposen (specialtilbehør) tæt under åbningen med kabelstrip.
5. Tag bortskaffelsesposen ud (specialtilbehør).
6. Rengør beholderen indvendigt med en fugtig klud.
7. Bortskaf bortskaffelsesposen (specialtilbehør) i henhold til lovens bestemmelser.
8. Sæt sugehoved på, og lås det fast.

Generelt

- Hvis der opsuges vådt snavs med fuge dysen eller polsterdysen (option), eller hvis der primært opsuges vand fra en beholder, anbefales det, at der ikke trykkes på tasten "Halvautomatisk filterrensning".
- Apparatet slås automatisk fra, når det maks. væske-niveau nås.
- I forbindelse med ikke-ledende væsker (f.eks. bore-emulsion, olie og fedt) slås apparatet ikke fra, når beholderen er fuld. Niveaulet skal overvåges konstant og beholderen tømmes rettidigt.
- Efter afslutning af vådsugning: Rens det flade foldefilter ved hjælp af filterrensningen, og lad det tørre. Rengør elektroderne med en børste. Rengør og tør beholderen med en fugtig klud.

Clips-forbindelse

Sugeslangen er udstyret med et clips-system. Alle tilbehørsdele med en nominal diameter på 35 mm kan tilsluttes.

Figur L

Betjening

Tænding af maskine

1. Isæt netstikket.
2. Tænd maskinen på drejekontakten.

Arbejde med el-værktøj

⚠ FARE

Fare for elektrisk stød

Fare for tilskadekomst og beskadigelse.

Stikdåsen er kun beregnet til direkte tilslutning af el-værktøj på sugeren. Enhver anden brug af stikdåsen er ikke tilladt.

1. Sæt netstikket fra el-værktøjet ind i sugeren. Sugeren befinder sig i standby-funktion.
2. Tænd maskinen på drejekontakten.

Obs

Sugeren tændes og slukkes automatisk sammen med el-værktøjet.

Obs

Sugeren har en forsinket opstart på op til 0,5 sekunder og en efterløbstid på op til 15 sekunder.

Obs

El-værktøjets strømtilslutningsværdi, se Tekniske data.

3. Fjern det bøjedede rørstyrkke fra sugeslangen.

Figur M

4. Montér værktøjsadapteren på sugeslangen.
5. Tilslut værktøjsadapteren til el-værktøjet.

Figur N

6. Indstil den mindste volumenstrøm (sugekraft) på værktøjsadapterens sugekraftregulator (trinløs), så hornet stopper.

Obs

Ved drift som mobil støvsuger (bearbejdningsudstyr anbragt på sugeren) skal den monterede overvågning tilpasses til det tilsluttede bearbejdningsudstyr (støvremkalder). Det vil sige, at brugeren skal advares, hvis den mindste lufthastighed i sugeslangen på 20 m/s, der er nødvendig for udsugningen, underskrides.

Halvautomatisk filterrengøring

Obs

Hvis filterrensningen aktiveres hvert 5.-10. minut, forlænges det flade foldefilters levetid.

Obs

Den halvautomatiske filterrengøring kan kun aktiveres, når maskinen er tændt.

1. Luk sugerøret/det bøjedede rørstyrkke med hånden, og tryk 5 gange på tasten til den halvautomatiske filterrengøring, mens maskinen er tændt. Derved renses det flade foldefilter ved hjælp af et luftstød (pulserende lyd).

Figur O

Slukning af apparatet

1. Luk sugerøret/det bøjedede rørstyrkke med hånden, og tryk 5 gange på tasten til den halvautomatiske filterrensning.
2. Sluk maskinen på drejekontakten.
3. Træk netstikket ud.

Efter arbejde

1. Tøm beholderen.
2. Rengør maskinen indvendigt og udvendigt vha. op-sugning og aftørring med en fugtig klud.

Opbevaring af maskinen

1. Opbevar sugeslange og netkabel som vist på illustrationen.

Figur P

2. Anbring maskinen i et tørt rum, og sørg for at sikre den mod brug af uvedkommende.

Transport

⚠ FORSIGTIG

Manglende overholdelse af vægten

Fare for kvæstelser og beskadigelse

Vær opmærksom på maskinens vægt ved transporten. Under transport skal der sikres en sikker fastgørelse af apparatet.

Følgende foranstaltninger skal træffes for en støvri transport af apparatet:

1. Læg sugeslangen inkl. tilbehør i en egnet transportsæk. Luk transportsækkens.
2. Luk sugetilslutningen, se vådsugning.
3. Tag sugerøret med gulv-mundstykket ud af holderen. Tag fat i bæregrebet og på sugerøret, når apparatet løftes.
4. Ved transport i køretøjer sikres apparatet mod at glide eller vælte iht. til de gældende retningslinjer.

Opbevaring

⚠ FORSIGTIG

Manglende overholdelse af vægten

Fare for kvæstelser og beskadigelse

Vær opmærksom på maskinens vægt ved opbevaring.

Apparatet må kun opbevares indendørs.

Pleje og vedligeholdelse

⚠ FARE

Fare for elektrisk stød

Kvæstelser ved berøring på grund af strømførende dele
Sluk for maskinen.

Træk netstikket ud.

Støvfjernende maskiner er sikkerhedsudstyr, der skal forebygge eller afværge farer i henhold til DGUV's forskrift 1 ("Deutsche Unfallverhütungsvorschrift, Grundsätze der Prävention" [tyksk ulykkesforebyggende forskrift, principper for forebyggelse]).

BEMÆRK

Silikonholdige plejemidler

Kunststofdele kan blive angrebet.

Anvend ikke silikonholdige plejemidler under rengøringen.

- Lettere vedligeholdelses- og plejearbejde kan du udføre selv.
- Rengør maskinens overflade og beholderens inderside regelmæssigt med en fugtig klud.

Udskiftning af fladt foldefilter

⚠ FARE

Fare pga. sundhedsskadeligt støv

Luftvejssygdomme pga. indånding af støv.

Opsamlet støv skal transporteres i støvtætte beholdere. Omfyldning er ikke tilladt. Det asbestholdige affald bortskaffes iht. forskrifterne og reglerne for bortskaffelse af affald. Støvsugeren må kun bortskaffes af uddannede personer.

⚠ ADVARSEL

Fare pga. sundhedsskadeligt støv

Luftvejssygdomme pga. indånding af støv.

Genbrug ikke hovedfilterelementet, når det er fjernet fra maskinen.

Fast monterede filtre må kun udskiftes af en specialist i egnede områder (f.eks. såkaldte dekontamineringsstationer).

Bestillingsnummer fladt foldefilter: 6.907-671.0 eller 6.904-242.0 (materialeidentifikation B)

1. Drej begge låsetapper på filterafdækningen mod uret med en skruetrækker. Låsetapper skubbes ud.
Figur Q
2. Åbn filterafdækningen.
3. Tag filterrammen ud.
Figur R
4. Tag det flade foldefilter ud.
5. Når det flade foldefilter tages ud, skal det straks lægges i en egnet pose. Luk posen.
6. Bortskaf det brugte faldede foldefiltre i den støvtætte, lukkede pose i henhold til lovbestemmelserne.
7. Fjern opsamlet smuds på renluftssiden.
8. Rengør filterrammen og filterrammens hvileflade med en fugtig klud.
9. Sæt et nyt flad foldefilter i. Sørg for, at det flade foldefilter slutter til ved alle sider, når det sættes i.
10. Sæt filterrammen i.
11. Luk filterafdækningen, skal give et klik.
12. Skub begge låsetapper til filterafdækningen i med en skruetrækker, og fastgør dem ved at dreje med uret.

Udskiftning af sikkerhedsfiltersæk

⚠ **FARE**

Fare pga. sundhedsskadeligt støv

Luftvejssygdomme pga. indånding af støv. Opsamlet støv skal transporteres i støvtætte beholdere. Omfylgning er ikke tilladt. Det asbestholdige affald bortskaffes iht. forskrifterne og reglerne for bortskaffelse af affald. Støvopsamleren må kun bortskaffes af uddannede personer.

1. Luk sugetilslutningen, se vådsugning.
Figur G
2. Lås sugehoved op, og tag det af.
3. Træk sikkerhedsfiltersækken på flangen ud ovenfra.
Figur H
4. Luk sikkerhedsfiltersækkens sugetilslutningsåbning tæt med låsespjældet.
5. Kræng sikkerhedsfiltersækken op.
Figur I
6. Træk beskyttelsesfolien af og luk udluftningsshullet med selvkøbende laske.
Figur J
7. Luk sikkerhedsfiltersækken med det vedhæftede kabelbånd.
8. Tag sikkerhedsfiltersækken ud.
9. Rengør beholderen indvendigt med en fugtig klud.
10. Bortskaf sikkerhedsfiltersækken i en støvtæt pose i henhold til lovbestemmelserne.
11. Smøg den nye bortskaffelsespose over beholderen.
Figur C
12. Sæt sikkerhedsfiltersækken på.
Figur D
13. Sæt sugehoved på, og lås det fast.

Udskiftning af bortskaffelsespose

1. Luk sugetilslutningen, se vådsugning.
Figur G
2. Lås sugehoved op, og tag det af.
3. Kræng bortskaffelsesposen (specialtilbehør) op.
Figur K
4. Træk beskyttelsesfolien af og luk udluftningsshullet med selvkøbende laske.
5. Luk bortskaffelsesposen (specialtilbehør) tæt under åbningen med kabelstrip.
6. Tag bortskaffelsesposen ud (specialtilbehør).
7. Rengør beholderen indvendigt med en fugtig klud.

8. Bortskaf bortskaffelsesposen (specialtilbehør) i henhold til lovens bestemmelser.
9. Sæt en ny bortskaffelsespose (specialtilbehør) i.
Figur E
10. Kræng bortskaffelsesposen (specialtilbehør) over beholderen. Sørg for, at markeringslinjen er inde i beholderen, og udluftningshullet er placeret ved beholderens bagvæg.
11. Sæt sugehoved på, og lås det fast.

Rengøring af elektroder

1. Lås sugehoved op, og tag det af.
2. Rengør elektroderne med en børste.
3. Sæt sugehoved på, og lås det fast.

Hjælp ved fejl

⚠ **FARE**

Fare for elektrisk støv

Kvæstelser ved berøring på grund af strømførende dele. Sluk for maskinen. Træk netstikket ud.

Obs

Hvis der opstår en fejl (f.eks. filterbrud), skal maskinen omgående slukkes. Fejlen skal udbedres, inden maskinen tages i brug igen.

Sugeturbine kører ikke

1. Kontrollér stikkontakten og strømforsyningens sikring.
2. Kontrollér maskinens netkabel, netstik, elektroder og stikdåse.
3. Tænd maskinen.

Sugeturbine frakobles

1. Tøm beholderen.
2. Sæt det flade foldefilter i.
3. Tør elektroderne og området omkring elektroderne.

Sugeturbine starter ikke igen efter tømning af beholder

1. Sluk maskinen, og vent i 5 sekunder. Tænd maskinen igen.
2. Rengør elektroderne med en børste.
3. Tør elektroderne og området omkring elektroderne.

Sugekraft aftager

1. Fjern forstoppelsen fra sugedysen, sugerøret, sugeslangen eller det flade foldefilter.
2. Udskift den fyldte sikkerhedsfiltersæk.
3. Udskift bortskaffelsesposen (specialtilbehør), når den er fuld.
4. Luk sugerøret/det bøjede rørstyrke med hånden, og tryk 5 gange på tasten til den halvautomatiske filterrengøring, mens maskinen er tændt.
5. Sæt filterafdækningen rigtigt på plads.
6. Udskift det flade foldefilter.

Støvudslib ved sugning

1. Kontrollér, om det flade foldefilter er sat rigtigt i, og korriger om nødvendigt.

Figur S

2. Udskift det flade foldefilter.

Frakoblingsautomatik (vådsugning) aktiveres ikke

1. Rengør elektroderne med en børste.
2. Kontrollér væskniveauet konstant i forbindelse med elektrisk ikke-ledende væske.

Hornet lyder

1. Indstil den mindste volumenstrøm (sugekraft) på værktøjsadapterens sugkraftregulator (trinløs), så hornet stopper.
2. Hvis sikkerhedsfiltersækken er fuld og min. volumenstrømmen underskrides, skal sækken udskiftes.
3. Hvis bortskaftelsesposen (specialtilbehør) er fuld og min. volumenstrømmen underskrides, skal posen udskiftes.
4. Udskift det flade foldefilter.

Halvautomatisk filterrengøring fungerer ikke

1. Sugelangue ikke tilsluttet.

Halvautomatisk filterrengøring frakobles ikke

1. Kontakt kundeservice.

Halvautomatisk filterrengøring kan ikke tilkobles

1. Kontakt kundeservice.

Kundeservice

Hvis fejlen ikke kan afhjælpes, skal maskinen kontrolleres af kundeservice.

Bortskaffelse

Maskinen skal bortskaffes i henhold til lovbestemmelserne, når levetiden er udløbet.

Garanti

I det enkelte lande gælder de garantibetingelser, der er fastsat af vore salgsselskab. Eventuelle fejl ved apparatet udbedres gratis inden for garantifristen, såfremt fejlen kan tilskrives en materiale- eller produktionsfejl.

Hvis du ønsker at gøre garantien gældende, bedes du henvende dig til din forhandler eller nærmeste kundeservicecenter medbringende kvittering for købet. (Se adressen på bagsiden)

Yderligere garantioplysninger (hvis findes) kan findes i serviceområdet på dit lokale Kärcher-websted under "Downloads".

Tilbehør og reservedele

Anvend kun originaltilbehør og -reservedele. De er en garanti for en sikker og fejlfri drift af maskinen.

Informationer om tilbehør og reservedele findes på www.kaeercher.com.

EU-overensstemmelseserklæring

Hermed erklærer vi, at nedenstående maskine på grund af sin udformning og konstruktion i den udførelse, i hvilken den sælges af os, overholder EU-direktivernes relevante, grundlæggende sikkerheds- og sundhedsmæssige krav. Hvis maskinen ændres uden aftale med os, mister denne attest sin gyldighed.

Produkt: Våd- og tørsuger

Type: 1.148-xxx

Relevante EU-direktiver

2006/42/EF (+2009/127/EF)

2011/65/EU

2014/30/EU

Anvendte harmoniserede standarder

EN IEC 63000: 2018

EN 55014-1: 2017 + A11: 2020

EN 55014-2: 2015

EN 60335-1

EN 60335-2-69

EN 61000-3-2: 2014

EN 61000-3-3: 2013

EN 62233: 2008

Anvendte nationale standarder

TRGS 519

Underskrivne handler på bestyrelsens vegne og med dennes fuldmagt.



H. Jenner

Chairman of the Board of Management



S. Reiser

Director Regulatory Affairs & Certification

Dokumentationsbefuldmagtiget:

S. Reiser

Alfred Kärcher SE & Co. KG

Alfred-Kärcher-Str. 28 - 40

71364 Winnenden (Germany)

Tlf.: +49 7195 14-0

Fax: +49 7195 14-2212

Winnenden, 2021/10/01

Tekniske data

		NT 30/1
		Ap Te H
Elektrisk tilslutning		
Netspænding	V	220-240
Fase	~	1
Netfrekvens	Hz	50-60
Kapslingsklasse		IPX4
Beskyttelsesklasse		I
Nominal effekt	W	1200
Maksimal ydelse	W	1380
Strømtilslutningsværdi maskinstikdåse (EU)	W	25-2200
Strømtilslutningsværdi maskinstikdåse (AU)	W	25-1200
Effektdata maskine		
Beholderindhold	l	30
Påfyldningsmængde væske	l	15
Luftvolumen (maks.) ved sugeslangediameter 35 mm og -længde 2,5 m	m ³ /h (l/s)	150 (42)
Undertryk (maks.) ved sugeslangediameter 35 mm og -længde 2,5 m	kPa (mbar)	23,0 (230)
Luftmængde (maks., sugemotor)	m ³ /h (l/s)	266 (74)
Undertryk (maks., sugemotor)	kPa (mbar)	27,3 (273)
Mål og vægt		
Typisk driftsvægt	kg	12,8
Længde x bredde x højde	mm	525 x 370 x 560
Filterareal fladt foldefilter	m ²	0,6
Diameter sugeslange	mm	35
Længde sugeslange	m	2,5
Beregnete værdier iht. EN 60335-2-69		
Lydtryksniveau L _{pA}	dB(A)	70
Usikkerhed K _{pA}	dB(A)	2
Hånd-arm-vibrationsværdi	m/s ²	<2,5
Usikkerhed K	m/s ²	0,2
Netkabel		
Type netkabel	mm ²	H07RN-F 3x1,5
Delnummer (EU)		6.650-665.0
Delnummer (AU)		6.650-727.0
Kabellængde	m	7,5

Der tages forbehold for tekniske ændringer.

Sisukord

Üldjuhised	81
Keskonnakaitse	81
Sihtotstarbeline kasutamine	81
Seadme kirjeldus.....	82
Seadmel olevad sümbolid	82
Ohutusseadised	82
Ettevalmistus	82
Käikuvõtmine.....	82
Käsitsemine.....	83
Transport	84
Ladustamine.....	84
Hooldus ja jooksevremont.....	84
Abi rikete korral	85
Utiliseerimine.....	86
Garantii.....	86
Lisavarustus ja varuosad	86
EL vastavusdeklaratsioon	86
Tehnilised andmed	86

Üldjuhised



Enne seadme esmast kasutamist lugege algupärane kasutusjuhend ja kaasasolevad ohutusjuhised läbi nr

59562490. Toimige sellele vastavalt.

Hoidke mõlemad brošüürid hilisemaks kasutamiseks või järgmise omaniku tarbeks alles.

- Kasutusjuhendi ja ohutusjuhiste eiramisel võivad tekkida kahjustused seadmel ja ohud operaatorile ning teistele inimestele.
- Informeerige transpordikahjude korral kohe edasi-müüjat.
- Kontrollige lahtipakkimisel pakendi sisu puuduvate tarvikute või kahjustuste suhtes.

Keskonnakaitse



Pakkematerjalid on taaskasutatavad. Palun utiliseerige pakendid keskkonnasäästlikult.



Elektrilised ja elektroonilised seadmed sisaldavad väärtuslikke taaskasutatavaid materjale ja sageli koostisosi nagu patareid, akud või õli, mis võivad vale ümberkääimise või vale utiliseerimise

korral kujutada potentsiaalset ohtu inimeste tervisele ja keskkonnale. Seadme nõuetekohaseks käitamiseks on neid koostisosi siiski vaja. Selle sümboliga tähistatud seadmeid ei tohi utiliseerida koos olmeprügiga.

Juhised koostisainete kohta (REACH)

Kehtiva teabe koostisainete kohta leiate aadressilt:

www.kaercher.de/REACH

Sihtotstarbeline kasutamine

- See märg-/kuivimur on ette nähtud kuiva mustuse ja vedelike eemaldamiseks.
- Seade sobib kuivade, mittepõlevate, tervist kahjustavate tolmude imemiseks masinatelt ja seadmetelt; tolmuklass H vastavalt standardile EN 60335-2-69.
- Tööstuslikke tolmuimejaid ja kaasaskantavaid tolmueemaldajaid vastavalt TRGS 519 lisale 7,1 võib kasutada järgmiste rakenduste jaoks:
 1. Madala ekspositsiooniga tegevused vastavalt TRGS 519 numbrile 2.8 suletud ruumides või väikesemahuliste tööde korral vastavalt TRGS 519 numbrile 2.10.

2. Puhastustööd. Asbestiimurite kohta kehtivad Saksamaa Liitvabariigis TRGS 519 regulatsioonid (tehnilised reeglid ohtlike ainete kohta).

- Pärast asbestiimurite kasutamist pitseeritud piirkonnas TRGS 519 tähenduses ei tohi asbestiimurit enam nn valgel alal kasutada. Erandid on lubatud ainult siis, kui asbestiimur on eelnevalt asjatundja poolt vastavalt TRGS 519 nr 2.7 täielikult (st mitte ainult väliskest, vaid ka nt jahutusruum, elektriliste käituvahendite paigaldusruumid, käituvahendid ise jne) dekontamineeritud. See peab olema asjatundja poolt kirjalikult fikseeritud ja allkirjastatud.
- Lamevoltilfiltrit (GF) 6.904-242.0 (materjali tähistus B) tohib kasutada ainult koos turvafiltrikotiga 2.889-183.0.
- Antud seade on ette nähtud tööstuslikuks kasutamiseks, nt hotellides, koolides, haiglates, tehastes, kauplustes, büroodes ja üüriärides.

Seadme kirjeldus


Joonis A

- 1 Elektroodid
- 2 Imiotsak
- 3 Imivoolik
- 4 Voolikukonks
- 5 Vuugidüüs
- 6 Öhu väljapääs, tööõhk
- 7 Imipea
- 8 Imipea lukustus
- 9 Haardesüvend
- 10 Mustusemahuti
- 11 Juhtrull
- 12 Öhu sissepääs, mootori jahutusõhk
- 13 Põrandadüüs
- 14 Sulgemiskork
- 15 Imitoru
- 16 Tööriistakohvri piiraja
- 17 Kummimuhv, kruvitav
- 18 Kinnitusaas
- 19 Filtrikate
- 20 Kandekäepide
- 21 Imivõimsuse regulaator (astmeteta)
- 22 Tööriista adapter
- 23 Filtripuhastuse klahv
- 24 Pöördlülit
- 25 Pistikupesa
- 26 Kaar
- 27 Põrandadüüsi hoidik
- 28 Imitoru hoidik
- 29 Filtrikatte sulgurtpadid
- 30 Võrgukaabel

- 31 Kaarte hoidik
- 32 Filtriraam
- 33 Lamevoltilfilter (PTFE H)
- 34 Filtripuhastus
- 35 Tüübisilt

Seadmel olevad sümbolid

Asbesti märgistus

	ETTEVAATUST, SISALDAB ASBESTI. Oht tervisele asbesti peentolmu sissehingamisel. Järgige ohutuseeskirju.
---	--

Tolmuklass



HOIATUS: See masin sisaldab tervist ohustavat tolmu. Tühjendus- ja hooldustoiminguid, sealhulgas tolmuakoti kõrvaldamist, tohivad teostada ainult erialaspetsialistid, kes kannavad vastavat kaitsevarustust. Ärge käitage ilma täieliku filtreerimissüsteemita.

Ohutusseadised

Lamevoltilfiltrit järelevalve

Käitades seadet ilma lamevoltilfiltrita lülitub see automaatselt välja.

Ettevalmistus

1. Pakkige seade lahti ja monteerige lisavarustus.

Joonis B

Käikuvõtmine

Seade lubab 2 töörežiimi:

- 1 Tööstusliku tolmuimeja režiim (pistikupesa hõlvamata)
- 2 Tolmueemaldusrežiim (pistikupesa hõlvamata)

⚠ HOIATUS

Oht tervist kahjustava tolmu tõttu

Hingamisteede haigused tolmu sissehingamise tõttu.

Ärge imege filterelemendita, kuna muidu tekib oht tervisele peentolmu suurenenud väljapääsu tõttu.

TÄHELEPANU

Oht peentolmu tõttu

Imimootori kahjustusohu.

Ärge eemaldage imemisel kunagi lamevoltilfiltrit.

1. Ühendage imivoolik külge ja varustage vastavalt töörežiimile imidüüsiga või ühendage tolmu tekitava seadme külge.

Sireen

Kui õhu liikumise kiirus langeb imivoolikus alla 20 m/s, kostub sireen.

Märkus

Sireen reageerib alarõhule.

1. Seadistage minimaalne mahtvool (imijõud) tööriista adapteri imivõimsuse regulaatoril (astmeteta) nii, et siren vaikiks.

Staatikavastane süsteem

Maandatud ühendusotsakute kaudu juhitakse staatilised laengud eemale. Selle kaudu takistatakse sädemete teket ja voolutõukeid elektrit juhtivate tarvikutega (tarnekomplektis).

Kuivpuhastus

- Seade on varustatud sulgurkaanega turvafiltrikoti-ga, tellimisnr 2.889-183.0 (5 tk).

Märkus

Selle seadmega saab sisse imeda igat liiki tolme kuni tolmuklassini H. Tolmukogumiskoti (tellimisnumbrit vt fil-tersüsteemidest) kasutamine on seadusega ette kirjuta-tud.

Märkus

Seade sobib tööstuslikuks tolmuimejaks sisseimemise ja tolmu eemaldamise otstarbel mittekohtkindla režiimi jaoks, et imeda sisse kuivi, mittepõlevaid töökoha piir-väärtustega (MAC) tolme.

- Kasutamata lamevoltfiltreid tohib hoida ja transpor-tida ainult pakendis (pappkarbis).

⚠ HOIATUS

Oht tervist kahjustava tolmu tõttu

Hingamisteede haigused tolmu sissehingamise tõttu. Ärge imege turvafiltrikotita/jäätmekotita, kuna muidu te-kib oht tervisele peentolmu suurenenud väljumise tõttu.

Turvafiltrikoti paigaldamine

1. Lukustage imipea lahti ja võtke ära.
2. Pange turvafiltrikott mahutile.

Joonis C

3. Pistke turvafiltrikott peale.

Joonis D

4. Pange imipea peale ja lukustage.

Jäätmekoti paigaldamine

1. Lukustage imipea lahti ja võtke ära.
2. Pange jäätmekott (erivarustus) sisse.

Joonis E

3. Pange jäätmekott (erivarustus) mahuti peale. Pida-ge silmas, et märgistusjoon asuks mahuti sisemu-ses ja õhueemaldusava oleks positioneeritud mahuti tagaseinale.

4. Pange imipea peale ja lukustage.

Märgpuhastus

⚠ OHT

Oht tervist kahjustava tolmu tõttu

Hingamisteede haigused tolmu sissehingamise tõttu. Märgpuhastusel ei tohi imeda tervist kahjustavaid tol-me.

Kummihuulte paigaldamine

1. Võtke harjaribad maha.

Joonis F

2. Paigaldage kummihuuled.

Märkus

Kummihuulte struktureeritud külj peab näitama välja-poolle. Pidage silmas kummihuulte erinevaid pikkuseid.

Imiliitmiku sulgemine

1. Pange sulgemiskork täpselt sobivalt imiühendusse.

Joonis G

2. Lükake sulgemiskork lõpuni sisse.

Turvafiltrikoti eemaldamine

- Märja mustuse sisseimemisel tuleb alati eemaldada turvafiltrikott.

1. Lukustage imipea lahti ja võtke ära.
2. Tõmmake turvafiltrikott äärikust suunaga üles välja.

Joonis H

3. Sulgege turvafiltrikoti imiühenduse ava tihedalt sul-gurkaanega.

4. Lükake turvafiltrikott üles.

Joonis I

5. Tõmmake kaitsekile ära ja sulgege õhueemaldusa-va isekleepuva lapatsiga.

Joonis J

6. Sulgege turvafiltrikott tugevalt paigaldatud kaabli-sidemega.

7. Võtke turvafiltrikott välja.

8. Puhastage mahutit seest niiske lapiga.

9. Utiliseerige turvafiltrikott tolmutihedalt suletud kotis vastavalt seadusesätetele.

10. Pange imipea peale ja lukustage.

Jäätmekoti eemaldamine

- Märja mustuse sisseimemisel tuleb jäätmekott (eri-varustus) alati eemaldada.

1. Lukustage imipea lahti ja võtke ära.

2. Lükake jäätmekott (erivarustus) üles.

Joonis K

3. Tõmmake kaitsekile ära ja sulgege õhueemaldusa-va isekleepuva lapatsiga.

4. Sulgege jäätmekott (erivarustus) avast allpool tihe-dalt kaablisidemega.

5. Võtke jäätmekott (erivarustus) välja.

6. Puhastage mahutit seest niiske lapiga.

7. Utiliseerige jäätmekott (erivarustus) vastavalt sea-dusesätetele.

8. Pange imipea peale ja lukustage.

Üldist

- Märja mustuse sisseimemisel vuugidüüsisga või pol-stridüüsisga (lisavarustus) või kui peamiselt imetakse sisse vett mahutist, on soovitatav funktsiooni „Poo-lautomaatne filtripuhastus“ klahvi mitte vajutada.

- Vedeliku maksimaalse taseme saavutamisel lülitub seade automaatselt välja.

- Elektrit mittejuhtivate vedelike korral (nt puurimis-mulsioon, õlid ja määrde) ei lülitata seadet täis ma-huti korral välja. Täitetaset tuleb pidevalt kontrollida ja mahuti õigeaegselt tühjendada.

- Pärast märgpuhastuse lõpetamist: Puhastage la-mevoltfiltrit filtripuhastusega ja laske kuivada. Pu-hastage elektroodid harjaga. Puhastage mahuti niiske lapiga ja kuivatage.

Klamberühendus

Imivoolik on varustatud klambrisüsteemiga. Külge saab ühendada kõiki tarvikuosaid nimiläbimõõduga 35 mm.

Joonis L

Käsitsemine

Seadme sisselülitamine

1. Pistke võrgupistik sisse.

2. Lülitage seade pöördlülitist sisse.

Töötamine elektritööriistadega

⚠ OHT

Elektrilöögi oht

Vigastus- ja kahjustusohu.

Pistikupesa on ette nähtud ainult elektritööriistade otseks ühendamiseks imuri külge. Pistikupesa igasugune muul viisil kasutamine ei ole lubatud.

1. Pistike elektritööriista võrgupistik imuri külge. Imur on ooterežiimis.
2. Lülitage seade pöördlülitist sisse.

Märkus

Imur lülitatakse automaatselt elektritööriistaga sisse ja välja.

Märkus

Imuril on käivitusviivitus kuni 0,5 sekundit ja järealtitlus-aeg kuni 15 sekundit.

Märkus

Elektritööriistade võimsuse ühendusväärtust vt Tehnilisest andmetest.

3. Eemaldage kaar imivoolikut.

Joonis M

4. Monteerige tööriista adapter imivoolikule.
5. Ühendage tööriista adapter elektritööriistaga.

Joonis N

6. Seadistage minimaalne mahtvool (imijõud) tööriista adapteri imivõimsuse regulaatoril (astmeteta) nii, et siren vaikiks.

Märkus

Et käitada tolmuemaldit mittekohtkindla režiimi jaoks (töölusseade imurisse pistetud), tuleb paigaldatud järelevalve kohandada ühendatud töölusseadmele (tolmu-tekijata). See tähendab, et kui väljajätmiseks vajalikku vähimat õhukiirust 20 m/s imivoolikus ei saavutata, tuleb kasutajat hoiatada.

Poolautomaatne filtripuhastus

Märkus

Rakendades filtripuhastust iga 5-10 minuti järel, pike-neb lamevoltfiltri seisuaeg.

Märkus

Poolautomaatse filtripuhastuse sisselülitamine on võimalik ainult sisselülitatud seadme korral.

1. Sulgege imitoru või kaar käega ja vajutage poolautomaatse filtripuhastuse klahvi sisselülitatud seadme korral 5x. Lamevoltfiltrit puhastatakse siis õhuvooluga (pulseeriv müra).

Joonis O

Seadme väljalülitamine

1. Sulgege imitoru või kaar käega ja vajutage poolautomaatse filtripuhastuse klahvi 5 x.
2. Lülitage seade pöördlülitist välja.
3. Tõmmake võrgupistik välja.

Pärast iga käitust

1. Tühjendage mahuti.
2. Puhastage seade seest ja väljast puhtaksimemise ja niiske lapiga pühkimise teel.

Seadme hoialepanek

1. Hoidke imivoolikut ja võrgukaablit vastavalt joonisele.

Joonis P

2. Pange seade kuivas ruumis seisma ja kindlustage volitamata kasutamise eest.

Transport

⚠ ETTEVAATUS

Kaalu eiramine

Vigastus- ja kahjustusohu

Pidage transportimisel silmas seadme kaalu.

Seadme transportimisel tuleb hoolitseda kindla kinnituse eest.

Seadme tolmuvabaks transportimiseks tuleb rakendada järgmisi meetmeid:

1. Asetage imivoolik tarvikutega sobivasse transpordikotti. Sulgege transpordikott.
2. Sulgege imiühendus, vt märgpuhastust.
3. Võtke imitoru pörandadüüsiga hoidikust välja. Haarake seadme kandmiseks kandekäepidemest ja imitorust.
4. Kindlustage seade sõidukites transportimisel vastavalt kehtivatele direktiividele libisemise ja ümberkukkumise vastu.

Ladustamine

⚠ ETTEVAATUS

Kaalu eiramine

Vigastus- ja kahjustusohu

Pidage ladustamisel silmas seadme kaalu.

Seadet tohib ladustada ainult siseruumides.

Hoolitus ja jooksevremont

⚠ OHT

Elektrilöögi oht

Vigastused voolu juhtivate osade puudutamise tõttu

Lülitage seade välja.

Tõmmake võrgupistik välja.

Tolmuemaldusmasinad on ohutuste ennetamiseks või kõrvaldamiseks mõeldud ohutusseadmed DGUV määruse 1 (Saksamaa õnnetuste ennetamise määrus, ennetamise põhimõtted) tähenduses.

TÄHELEPANU

Silikoonisaldusega hooldusvahend

Plastdetailid võivad kahjustada saada.

Ärge kasutage puhastamiseks silikoonisaldusega hooldusvahendeid.

- Lihtsaid hooldus- ja jooksevremontitöid saate Te ise läbi viia.
- Seadme pealispinda ja mahuti sisekülge tuleks regulaarselt niiske lapiga puhastada.

Lamevoltfiltri vahetamine

⚠ OHT

Oht tervist kahjustava tolmu tõttu

Hingamisteede haigused tolmu sissehingamise tõttu.

Tekkiv tolmu tuleb transportida tolmu-kindlates mahutites.

Ümbervalamine pole lubatud. Asbestisisaldusega jäätmed tuleb utiliseerida vastavalt jäätmekäitluse eeskirjadele ja reeglitele. Tolmu mahutit tohivad utiliseerida ainult instrueeritud isikud.

⚠ HOIATUS

Oht tervist kahjustava tolmu tõttu

Hingamisteede haigused tolmu sissehingamise tõttu.

Ärge kasutage peafilterelementi pärast selle seadmist väljavõtmist.

Püsivalt paigaldatud filtreid tohib vahetada ainult sobivates piirkondades (nt nn dekontaminatsiooni jaamades) asjatundja poolt.

Lamevoltfiltri tellimisnumber: 6.907-671.0 või 6.904-242.0 (materjalil tähistus B)

1. Keerake filtrikatte mõlemaid sulgurtappe kruvikeerajaga vastupäeva. Sulgurtapid surutakse välja.
Joonis Q
2. Avage filtrikatte.
3. Võtke filtriraam välja.
Joonis R
4. Võtke lamevoltfilter välja.
5. Lamevoltfiltri väljavõtmisel mähkige see kohe sobiva koti sisse. Sulgege kott.
6. Utiliseerige kasutatud lamevoltfilter tolmühedalt suletud kotis vastavalt seadusesätetele.
7. Eemaldage tekkinud mustus puhta õhu küljelt.
8. Puhastage filtriraami ja filtriraami aluspinda niiske lapiga.
9. Pange uus lamevoltfilter sisse. Pidage sissepanekut silmas seda, et lamevoltfilter asetseks igast küljest kohakuti.
10. Pange filtriraam sisse.
11. Sulgege filtrikatte, peab kuuldavalt fikseeruma.
12. Suruge filtrikatte sulgurtapid kruvikeerajaga sisse ja kinnitage päripäeva.

Turvafiltrikoti vahetamine

⚠ OHT

Oht tervist kahjustava tolmu tõttu

Hingamisteede haigused tolmu sissehingamise tõttu. Tekkiv tolm tuleb transportida tolmukindlates mahutites. Ümbervalamine pole lubatud. Asbestisisaldusega jäätmed tuleb utiliseerida vastavalt jäätmekäitluse eeskirjadele ja reeglitele. Tolmumahutit tohivad utiliseerida ainult instrueeritud isikud.

1. Sulgege imiühendus, vt märgpuhastust.
Joonis G
2. Lukustage imipea lahti ja võtke ära.
3. Tõmmake turvafiltrikott äärikust suunaga üles välja.
Joonis H
4. Sulgege turvafiltrikoti imiühenduse ava tihedalt sulgurkaanega.
5. Lükake turvafiltrikott üles.
Joonis I
6. Tõmmake kaitsekile ära ja sulgege õhueleemaldusava isekleepuva lapatsiga.
Joonis J
7. Sulgege turvafiltrikott tugevalt paigaldatud kaablisidemega.
8. Võtke turvafiltrikott välja.
9. Puhastage mahutit seest niiske lapiga.
10. Utiliseerige turvafiltrikott tolmühedalt suletud kotis vastavalt seadusesätetele.
11. Pange uus turvafiltrikott mahutile.
Joonis C
12. Pistke turvafiltrikott peale.
Joonis D
13. Pange imipea peale ja lukustage.

Jäätmekoti vahetamine

1. Sulgege imiühendus, vt märgpuhastust.
Joonis G
2. Lukustage imipea lahti ja võtke ära.
3. Lükake jäätmekott (erivarustus) üles.
Joonis K
4. Tõmmake kaitsekile ära ja sulgege õhueleemaldusava isekleepuva lapatsiga.
5. Sulgege jäätmekott (erivarustus) avast allpool tihedalt kaablisidemega.
6. Võtke jäätmekott (erivarustus) välja.
7. Puhastage mahutit seest niiske lapiga.

8. Utiliseerige jäätmekott (erivarustus) vastavalt seadusesätetele.
9. Pange uus jäätmekott (erivarustus) sisse.
Joonis E
10. Pange jäätmekott (erivarustus) mahuti peale. Pidage silmas, et märgistusjoon asuks mahuti sisemuses ja õhueleemaldusava oleks positsioneeritud mahuti tagaseinal.
11. Pange imipea peale ja lukustage.

Elektroodide puhastamine

1. Lukustage imipea lahti ja võtke ära.
2. Puhastage elektroodid harjaga.
3. Pange imipea peale ja lukustage.

Abi rikete korral

⚠ OHT

Elektrilöögi oht

Vigastused voolu juhtivate osade puudutamise tõttu

Lülitage seade välja.

Tõmmake võrgupistik välja.

Märkus

Kui tekib rike (nt filtri purunemine), tuleb seade koheselt välja lülitada. Enne uuesti käikuvõtmist tuleb rike kõrvaldada.

Imitorbiin ei tööta

1. Kontrollige pistikupesa ja voolutoite kaitset.
2. Kontrollige seadme võrgukaabli, võrgupistikut, elektroode ja pistikupesa.
3. Lülitage seade sisse.

Imitorbiin lülitub välja

1. Tühjendage mahuti.
2. Pange lamevoltfilter sisse.
3. Kuivatage elektroodid ja elektroodide ümbrus.

Imitorbiin ei käivitu enam pärast mahuti tühjendamist

1. Lülitage seade välja ja oodake 5 sekundit. Lülitage seade jälle sisse.
2. Puhastage elektroodid harjaga.
3. Kuivatage elektroodid ja elektroodide ümbrus.

Imijõud nõrgeneb

1. Eemaldage ummistused imidüüdist, imitorust, imivoolikust või lamevoltfiltrist.
2. Vahetage täis turvafiltrikott.
3. Vahetage täis jäätmekott (erivarustus).
4. Sulgege imitoru või kaar käega ja vajutage poolautomaatse filtripuhastuse klahvi sisselülitatud seadme korral 5x.
5. Fikseerige filtrikatte õigesti.
6. Vahetage lamevoltfilter.

Tolmu väljatungimine imemisel

1. Kontrollige/korrigeerige lamevoltfiltri korrektset paigaldusasendit.

Joonis S

2. Vahetage lamevoltfilter.

Väljalülitusautomaatika (märgpuhastus) ei rakendu

1. Puhastage elektroodid harjaga.
2. Kontrollige pidevalt täitetaset elektrit mittejuhtiva vedeliku puhul.

Kostub siren

1. Seadistage minimaalne mahtvool (imijõud) tööriista adapteri imivõimsuse regulaatori (astmeteta) nii, et siren vaikiks.
2. Täis turvafiltrikoti ja vähima mahtvoolu mittesaavutamise korral tuleb see vahetada.
3. Täis jäätmekoti (erivarustus) ja vähima mahtvoolu mittesaavutamise korral tuleb see vahetada.
4. Vahetage lamevoltfilter.

Poolautomaatne filtripuhastus ei tööta

1. Imivoolik ei ole ühendatud.

Poolautomaatne filtripuhastus ei lülitu välja

1. Teavitage klienditeenindust.

Poolautomaatset filtripuhastust ei saa sisse lülitada

1. Teavitage klienditeenindust.

Klienditeenindus

Kui riket ei saa kõrvaldada, tuleb seade üle kontrollida klienditeenindusel.

Utiliseerimine

Seade tuleb eluea lõpus utiliseerida vastavalt seadusäetetele.

Garantii

Igas riigis kehtivad meie volitatud müügiesindaja antud garantiitingimused. Seadmel esinevad mistahes rikked kõrvaldame garantiiajal tasuta, kui põhjuseks on materjali- või tootmisviga. Garantijuhtumil pöörduge ostu tõendava dokumendiga oma edasimüüja või lähima volitatud klienditeeninduse poole.

(Aadressi vt tagaküljelt)

Täiendavat teavet garantii kohta (kui see on olemas) leiate Kärcheri kohaliku veebilehe teeninduspiirkonnast "Allalaadimiste" alt.

Lisavarustus ja varuosad

Kasutage ainult originaalvarukuid ja originaalvaruosi, mis tagavad seadme ohutu ja tõrgeteta käituse.

Varukite ja varuosade kohta leiate teavet aadressilt www.kaercher.com.

EL vastavusdeklaratsioon

Käesolevaga deklareerime, et alljärgnevalt nimetatud masin vastab oma kontseptsiooni ja koosteliigi põhjal ning meie poolt turule viidud teostuses EL direktiivide asjaomastele põhilistele ohutus- ja tervisenõuetele. Masinal meiega kooskõlastamata muudatuste teostamisel kaotab käesolev deklaratsioon kehtivuse.

Toode: Märg- ja kuivimur

Tüüp: 1.148-xxx

Asjaomased EL direktiivid

2006/42/EÜ (+2009/127/EÜ)

2011/65/EL

2014/30/EL

Kohaldatud ühtlustatud normid

EN IEC 63000: 2018

EN 55014-1: 2017 + A11: 2020

EN 55014-2: 2015

EN 60335-1

EN 60335-2-69

EN 61000-3-2: 2014

EN 61000-3-3: 2013

EN 62233: 2008

Kohaldatud riiklikud normid

TRGS 519

Allakirjutatud tegutsevad juhatase ülesandel ja volitusega.



H. Jenner

Chairman of the Board of Management



S. Reiser

Director Regulatory Affairs & Certification

Dokumentatsioonivolik:

S. Reiser

Alfred Kärcher SE & Co. KG

Alfred-Kärcher-Str. 28 - 40

71364 Winnenden (Germany)

Tel: +49 7195 14-0

Faks: +49 7195 14-2212

Winnenden, 2021/10/01

Tehnilised andmed

		NT 30/1 Ap Te H
Elektriühendus		
Võrgupinge	V	220-240
Faas	~	1
Võrgusagedus	Hz	50-60
Kaitseliik		IPX4
Kaitseklass		I
Nimivõimsus	W	1200
Maksimaalne võimsus	W	1380
Seadme pistikupesa võimsuse ühendusväärtus (EU)	W	25-2200
Seadme pistikupesa võimsuse ühendusväärtus (AU)	W	25-1200
Seadme võimsusandmed		
Paagi maht	l	30
Vedeliku täitekogus	l	15
Õhu maht (max) imivooliku läbimõõduga 35 mm ja pikkusega 2,5 m	m ³ /h (l/s)	150 (42)
Vaakum (max) imivooliku läbimõõduga 35 mm ja pikkusega 2,5 m	kPa (mbar)	23,0 (230)
Õhukogus (max, imimootor)	m ³ /h (l/s)	266 (74)
Alarõhk (max, imimootor)	kPa (mbar)	27,3 (273)
Mõõtmed ja kaalud		
Tüüpiline töökaal	kg	12,8
Pikkus x laius x kõrgus	mm	525 x 370 x 560
Lamevoltfiltritri filtripind	m ²	0,6
Imivooliku läbimõõt	mm	35
Imivooliku pikkus	m	2,5
Kindlakstehtud väärtused EN 60335-2-69 kohaselt		
Helirõhutase L _{pA}	dB(A)	70
Ebakindlus K _{pA}	dB(A)	2
Labakäsi-käsivars vibratsiooni-väärtus	m/s ²	<2,5
Ebakindlus K	m/s ²	0,2
Võrgukaabel		
Võrgukaabli tüüp	mm ²	H07RN-F 3x1,5
Osa number (EU)		6.650-665.0
Osa number (AU)		6.650-727.0
Kaabli pikkus	m	7,5

Õigus tehnilisteks muudatusteks.

- 29) Filtra pārsega noslēgaizbāznis
- 30) Tīkla kabelis
- 31) Loka stiprinājums
- 32) Filtra rāmis
- 33) Plakanrievu filtrs (PTFE H)
- 34) Filtra tīrīšana
- 35) Datu plāksnīte

Simboli uz ierīces

Azbesta apzīmējums



BRĪDINĀJUMS, SATUR AZBESTU. Veselības apdraudējums, ieelpojot smalkus azbesta putekļus. Ievērojiet drošības noteikumus.

Putekļu klase



BRĪDINĀJUMS: Šī mašīna satur veselībai kaitīgus putekļus. Iztukšošanas un apkopes procedūras, tostarp putekļu savākšanas tvertņu izņemšanu, drīkst veikt tikai speciālisti, kas lieto piemērotu aizsargaprīkojumu. Nelietot bez pilnībā uzstādītas filtrēšanas sistēmas.

Drošības iekārtas

Plakanrievu filtra uzraudzība

Darbinot ierīci bez plakanrievu filtra, tā automātiski izslēdzas.

Sagatavošana

1. Izpakojet ierīci un salieciet piederumus.
Attēls B

Ekspluatācijas uzsākšana

Ar ierīci iespējami 2 darbības režīmi:

1. Industriālā putekļsūcēja režīms (kontaktligzda nav aizņemta)
2. Atputeklotāja režīms (kontaktligzda aizņemta)

⚠ BRĪDINĀJUMS

Apdraudējums veselībai kaitīgu putekļu dēļ
Elpceļu saslimšanas putekļu inhalācijas gadījumā. Nesūciet bez filtra elementa, jo pretējā gadījumā rodas apdraudējums veselībai paaugstinātās putekļu izdalīšanas dēļ.

IEVĒRĪBAI

Smalku putekļu iekļūšanas bīstamība
Sūkšanas dzinēja bojājuma apdraudējums. Sūcot nekad izņemiet plakanrievu filtru.

1. Pieslēdziet sūkšanas šūteni un atkarībā no darbības režīma aprīkojiet ar sūkšanas sprauslu vai pieslēdziet pie ierīces, kas rada putekļus.

Skaņas signāls

Atskan skaņas signāls, kad gaisa ātrums nokrītas zem 20 m/s.

Norādījums

Signālaure reaģē uz pazeminātu spiedienu.

1. Iestatiet minimālo tīpuma plūsmu (iesūkšanas spēku) uz rīka adaptera iesūkšanas spēka regulatora (bezgalīgi regulējams) tā, lai skaņas signāls apklustu.

Antistatikas sistēma

Pa iezemēto pieslēguma tīcauruli tiek novadītas statiskās uzlādes. Tādējādi tiek novērsta dzirksteļu veidošanās un strāvas grūdieni ar elektriski vadāmiem piederumiem (piegādes komplektā).

Sausā sūkšana

- Ierīce ir aprīkota ar drošības filtra maišņu ar noslēgvāciņu, pasūtījuma numurs 2.889-183.0 (5 gab.).

Norādījums

Izmantojot šo ierīci, iespējams uzsūkt visu veidu putekļus līdz putekļu klasei H. Saskaņā ar tiesību aktu noteikumiem obligāti ir jāizmanto putekļu savākšanas maiss (pasūtījuma numuru skatīt "Filtru sistēmas").

Norādījums

Ierīce kā industriālais putekļsūcējs ir piemērota, lai uzsūktu, un kā atputeklotājs ar izmantošanu dažādās vietās, – lai uzsūktu sausus, nedegošus putekļus ar arodekspozīcijas robežvērtībām (AGW).

- Neizmantotos plakanrievu filtrus drīkst uzglabāt un transportēt tikai to iepakojumā (kartona kastē).

⚠ BRĪDINĀJUMS

Apdraudējums veselībai kaitīgu putekļu dēļ

Elpceļu saslimšanas putekļu inhalācijas gadījumā. Nesūciet bez drošības filtra maišņa /atkritumu maišņa, jo pretējā gadījumā rodas apdraudējums veselībai paaugstinātās smalko putekļu izdalīšanas dēļ.

Drošības filtra maišņa ievietošana

1. Atbloķējiet un noņemiet sūkšanas galviņu.
2. Pār tvertni uzmaukt jaunu drošības filtra maišņu.

Attēls C

3. Uzspaudiet drošības filtra maišņu.

Attēls D

4. Uzlieciet un nofiksējiet sūkšanas galviņu.

Atkritumu maišņa iekļaušana

1. Atbloķējiet un noņemiet sūkšanas galviņu.
2. Izmantot atkritumu maišņu (papildaprīkojums).

Attēls E

3. Atkritumu maišņu (papildpiederums) uzmaukt virs tvertnes. Raugiet, lai marķējuma līnija būtu tvertnes iekšpusē un ventilācijas atvere atrastos pie tvertnes aizmugurējās sienas.
4. Uzlieciet un nofiksējiet sūkšanas galviņu.

Mitrā sūkšana

⚠ BĪSTAMI

Apdraudējums veselībai kaitīgu putekļu dēļ

Elpceļu saslimšanas putekļu inhalācijas gadījumā. Mitrās sūkšanas gadījumā nedrīkst savākt veselībai kaitīgus putekļus.

Gumijas atloču iekļaušana

1. Demontējiet suku svītru.
Attēls F
2. Iekļaujiet gumijas atloces.

Norādījums

Gumijas atloču strukturētajai pusei jābūt pavērstai uz āru. Ievērojiet gumijas atloču dažādos garumus.

Sūkšanas pieslēguma noslēgšana

1. Precīzi ievietojiet aizbāzni sūkšanas pieslēgumā.
Attēls G
2. Iebīdīet aizbāzni līdz galam.

Drošības filtra maiņa noņemšana

- Sūcot mitrus netīrumus, vienmēr ir jāizņem drošības filtra maišņu.
1. Atbloķējiet un noņemiet sūkšanas galviņu.
 2. Izņemiet drošības filtra maišu aiz atloka, ceļot to augšup.
Attēls H
 3. Cieši noslēdziet drošības filtra maisa sūkšanas savienojuma atveri ar noslēgvāku.
 4. Atlociet uz augšu drošības filtra maišņu.
Attēls I
 5. Noņemiet aizsargplēvi un atgaisošanas atveri noslēgt ar pašlīmējošu pārloku.
Attēls J
 6. Cieši aizveriet drošības filtra maišu ar pievienoto vadu savilci.
 7. Izņemiet drošības filtra maišu.
 8. Tvertnes iekšpusi iztīriet ar mitru drānu.
 9. Drošības filtra maišu izlietojiet noslēdzamā, putekļu necaurīdīgā maišņā saskaņā ar tiesību aktos noteiktajām prasībām.
 10. Uzlieciet un nofiksējiet sūkšanas galviņu.

Atkritumu maišņa izņemšana

- Sūcot mitrus putekļus, vienmēr ir jāizņem atkritumu maišņš (papildaprīkojums).
1. Atbloķējiet un noņemiet sūkšanas galviņu.
 2. Atkritumu maišņu (papildpiederums) uzmaukt uz augšu.
Attēls K
 3. Noņemiet aizsargplēvi un atgaisošanas atveri noslēgt ar pašlīmējošu pārloku.
 4. Ar vadu savilcēm cieši noslēgt atkritumu maišņu (papildaprīkojums) zem atveres.
 5. Izņemiet atkritumu maišņu (papildpiederums).
 6. Tvertnes iekšpusi iztīrīt ar mitru drānu.
 7. Atkritumu maišņu (papildpiederums) izlietojiet atbilstoši likumā paredzētajiem noteikumiem.
 8. Uzlieciet un nofiksējiet sūkšanas galviņu.

Vispārīgi

- Uzsūcot mitrus netīrumus ar šauru sprauslu vai polsterējuma sprauslu (papildaprīkojums), vai ja galvenokārt tiek uzsūks ūdens no trauka, ieteicams neaktivizēt funkcijas "Pusautomātiskā filtra tīrīšana" taustiņu.
- Sasniedzot maks. šķidruma līmeni, ierīce automātiski izslēdzas.
- Nevadošu šķidrumu (piemēram, uršanas emulsijas, eļļu un tauku) gadījumā ierīce netiek izslēgta, ja tvertne ir pilna. Piepildījuma līmenis ir pastāvīgi jāpārbauda, un tvertne ir savlaicīgi jāiztukšo.
- Beidzot mitro tīrīšanu: Veiciet plakanrievu filtra tīrīšanu, izmantojot filtra tīrīšanas funkciju, un ļaujiet tam izžūt. Ar birsti notīriet elektrodus. Tvertni iztīriet ar mitru drānu un izžāvējiet.

Klipša savienojums

Sūkšanas šļūtene ir aprīkota ar klipšu sistēmu. Iespējams pieslēgt visas piederumu daļas ar nominālo diametru 35 mm.

Attēls L

Apkalpošana

Ierīces ieslēgšana

1. Iespraidiet tīkla spraudni.
2. Ar grozāmo slēdzi ieslēdziet ierīci.

Darbs ar elektriskajiem darbarīkiem

⚠ BĪSTAMI

Strāvas sitiena bīstamība

Savainojumu un bojājumu draudi.

Kontaktilgizda ir paredzēta tikai tiešai elektrisko darbarīku pieslēgšanai sūcējam. Nekāda citāda kontaktilgizdas izmantošana nav atļauta.

1. Iespraidiet elektriskā darbarīka tīkla spraudni sūcējā. Sūcējs atrodas gaidstāves režīmā.
2. Ar grozāmo slēdzi ieslēdziet ierīci.

Norādījumi

Sūcēju automātiski ieslēdz un izslēdz ar elektrisko darbarīku.

Norādījumi

Sūcējam ir līdz pat 0,5 sekunžu darbības uzsākšanas aizture un 15 sekunžu inerces darbības laiks.

Norādījumi

Elektrisko darbarīku pieslēguma vērtība, skatīt "Tehniskie dati".

3. Noņemiet loku pie sūkšanas šļūtenes.

Attēls M

4. Uzstādi darbarīku adapteru pie sūkšanas šļūtenes.
5. Pieslēdziet darbarīku adapteru pie elektriskā darbarīka.

Attēls N

6. Iestatiet minimālo tilpuma plūsmu (iesūkšanas spēku) uz rīka adaptera iesūkšanas spēka regulatora (bezgalīgi regulējams) tā, lai skaņas signāls apklusētu.

Norādījumi

Lai darbinātu kā atputeļotāju izmantošanai dažādās vietās (apstrādes ierīce iesprausta putekļsūcējā), iekļautā uzraudzība ir jāpielāgo pieslēgtajai apstrādes ierīcei (putekļu radītājam). Tas nozīmē, ka, nosūksšanai nokrītot zem nepieciešamā minimālā gaisa ātruma iesūkšanas šļūtenē 20 m/s, ir jābrīdina lietotājs.

Pusautomātiskā filtra tīrīšana

Norādījumi

Filtra tīrīšanas aktivizēšana ik pēc 5-10 minūtēm palīdzina plakanrievu filtra darbību.

Norādījumi

Pusautomātisko filtra tīrīšanu var ieslēgt tikai, ja ierīce ir ieslēgta.

1. Ar roku noslēdziet sūkšanas cauruli vai loku un pie ieslēgtas ierīces 5 x aktivējiet pusautomātiskās filtra tīrīšanas taustiņu. Tādējādi plakanrievu filtrs tiek iztīrīts ar strauju gaisa plūsmu (pulsējoša skaņa).

Attēls O

Ierīces izslēgšana

1. Ar roku noslēdziet sūkšanas cauruli vai līkumu un 5x nospiediet pusautomātiskās filtra tīrīšanas taustiņu.
2. Ar grozāmo slēdzi izslēdziet ierīci.
3. Atvienojiet tīkla spraudni.

Pēc katras lietošanas

1. iztukšojiet tvertni.
2. Ierīci no iekšpuses un ārpusē nosūciet un notīriet ar mitru lupatiņu.

ierīces uzglabāšana

1. Uzglabājiet sūkšanas šļūteni un tīkla kabeli atbilstoši attēlam.
Attēls P
2. Novietojiet ierīci sausā telpā un nodrošiniet pret neautorizētu lietošanu.

Transportēšana

△ UZMANĪBU

Svara neievērošana

Savainojumu un bojājumu draudi

Transportējot ņemiet vērā ierīces svaru.

Transportējot ierīci, pārliecinieties, ka tā ir droši nostiprināta.

Lai nodrošinātu ierīces transportēšanu bez putekļiem, jāveic šādi pasākumi:

1. Ievietojiet sūkšanas šļūteni ar piederumiem piemērotā transportēšanas maisā. Aizveriet transportēšanas maisu.
2. Aizveriet sūkšanas pieslēgumu, skatīt "Mitrā sūkšana".
3. Izņemiet sūkšanas cauruli ar grīdas tīrīšanas sprauslu no turētāja. Nešanai satveriet ierīci aiz nešanas roktura un sūkšanas caurules.
4. Pārvadājot transportlīdzekļos, nodrošiniet ierīci pret slīdēšanu un apgāšanos atbilstoši attiecīgajām spēkā esošajām direktīvām.

Uzglabāšana

△ UZMANĪBU

Svara neievērošana

Savainojumu un bojājumu draudi

Uzglabājot ņemiet vērā ierīces svaru.

Ierīci drīkst uzglabāt tikai iekštelpās.

Kopšana un apkope

△ BĪSTAMI

Strāvas sūtiena bīstamība

Iespējams gūt ievainojumus, pieskaroties strāvu vadotām detaļām

Izslēdziet ierīci.

Atvienojiet tīkla spraudni.

Putekļu noņemšanas mašīnas ir drošības ierīces apdraudējuma novēršanai DGVU 1. noteikuma (Vācijas negadījumu novēršanas regula, profilakses principi) izpratnē.

IEVĒRĪBAI

Silikonu saturoši kopšanas līdzekļi

Iespējama agresīva iedarbība uz plastmasas daļām.

Tīrīšanai neizmantojiet silikonu saturošus kopšanas līdzekļus.

- Vienkāršus apkopes un kopšanas darbus varat veikt pats.
- Ierīces virsmu un tvertnes iekšpusi regulāri iztīrīt ar mitru drānu.

Plakanrievu filtra nomaiņa

△ BĪSTAMI

Apdraudējums veselībai kaitīgu putekļu dēļ

Elpceļu sasilšanas putekļu inhalācijas gadījumā.

Uzkrātie putekļi jāpārvadā putekļus necaurļaidīgos konteineros. Pārpildīšana nav atļauta. Azbestu saturošie atkritumi tiek iznīcināti saskaņā ar atkritumu apglabāšanas priekšrakstiem un noteikumiem. Putekļu savākšanas tvertni drīkst izmantot tikai apmācītas personas.

△ BRĪDINĀJUMS

Apdraudējums veselībai kaitīgu putekļu dēļ

Elpceļu sasilšanas putekļu inhalācijas gadījumā.

Pēc izņemšanas no ierīces vairs nelietojiet galveno filtra elementu.

Pastāvīgi uzstādītos filtrus drīkst nomainīt tikai speciālists piemērotās vietās (piemēram, tā sauktajās dekontaminācijas stacijās).

Plakanu kroku filtra pasūtījuma numurs 6.907-671.0 vai 6.904-242.0 (materiāla marķējums B)

1. Ar skrūvgriezi pagrieziet abus filtra pārsega noslēgzaizbāžņus pretēji pulkstenrādītāju kustības virzienam. Noslēgzaizbāžņi tiek izstumti.

Attēls Q

2. Atveriet filtra pārsegu.

3. Izņemiet filtra rāmi.

Attēls R

4. Izņemiet plakanrievu filtru.

5. Izņemot plakanrievu filtru, to uzreiz ievietojiet piemērotā maisiņā. Noslēdziet maisiņu.

6. Izlietoto plakanrievu filtru izmantojiet noslēdzamā, putekļus necaurļaidīgā maisiņā atbilstoši likumdošanas noteikumiem.

7. Noņemiet tīrā gaisa pusē uzkrājušos putekļus.

8. Filtra rāmi, kā arī filtra rāmja pamatnes laukumu notīriet ar mitru drānu.

9. Ievietot jaunu plakanrievu filtru. Ievietojot, pārliecinieties, ka plakanrievu filtrs cieši pieguļ visās pusēs.

10. Ievietojiet filtra rāmi.

11. Aizveriet filtra pārsegu, tam ir dzirdami jānofiksējas.

12. Ar skrūvgriezi iespaidiet abus filtra pārsega noslēgzaizbāžņus un pievelciet pulkstenrādītāja virzienā.

Drošības filtra maiņa

△ BĪSTAMI

Apdraudējums veselībai kaitīgu putekļu dēļ

Elpceļu sasilšanas putekļu inhalācijas gadījumā.

Uzkrātie putekļi jāpārvadā putekļus necaurļaidīgos konteineros. Pārpildīšana nav atļauta. Azbestu saturošie atkritumi tiek iznīcināti saskaņā ar atkritumu apglabāšanas priekšrakstiem un noteikumiem. Putekļu savākšanas tvertni drīkst izmantot tikai apmācītas personas.

1. Aizveriet sūkšanas pieslēgumu, skatīt "Mitrā sūkšana".

Attēls G

2. Atbloķējiet un noņemiet sūkšanas galvu.

3. Izņemiet drošības filtra maisu aiz atloka, ceļot to augšup.

Attēls H

4. Cieši noslēdziet drošības filtra maiņa sūkšanas savienojuma atveri ar noslēgvāku.

5. Atlociet uz augšu drošības filtra maisiņu.

Attēls I

6. Noņemiet aizsargplēvi un atgaisošanas atveri noslēgt ar pašlīmējošu pārloku.

Attēls J

7. Cieši aizveriet drošības filtra maisu ar pievienoto vādu savilci.

8. Izņemiet drošības filtra maisu.

9. Tvertnes iekšpusi iztīrīt ar mitru drānu.

10. Drošības filtra maisu izmantojiet noslēdzamā, putekļus necaurļaidīgā maisiņā saskaņā ar tiesību aktos noteiktajām prasībām.

11. Pār tvertni uzmaukt jaunu drošības filtra maisu.

Attēls C

12. Uzspraudiet drošības filtra maisiņu.

Attēls D

13. Uzlieciet un nofiksējiet sūkšanas galviņu.

Atkritumu maisiņa nomaiņa

1. Aizveriet sūkšanas pieslēgumu, skatīt "Mitrā sūkšana".

Attēls G

2. Atbloķējiet un noņemiet sūkšanas galvu.

3. Atkritumu maisiņu (papildpiederums) uzmaukt uz augšu.

Attēls K

4. Noņem atzarsargplēvi un atgaisošanas atveri noslēgt ar pašlīmējošu pārloku.

5. Ar vadu savilcēm cieši noslēgt atkritumu maisiņu (papildaprīkojums) zem atveres.

6. Izņemt atkritumu maisiņu (papildpiederums).

7. Tvertnes iekšpusi iztīrīt ar mitru drānu.

8. Atkritumu maisiņu (papildpiederums) iztīrīt atbilstoši likumā paredzētajiem noteikumiem.

9. Ievietojt jaunu atkritumu maisiņu (papildaprīkojums).

Attēls E

10. Atkritumu maisiņu (papildpiederums) uzmaukt virs tvertnes. Raugiet, lai marķējuma līnija būtu tvertnes iekšpusē un ventilācijas atvere atrastos pie tvertnes aizmugurējās sienas.

11. Uzlieciet un nofiksējiet sūkšanas galviņu.

Elektrodu tīrīšana

1. Atbloķējiet un noņemiet sūkšanas galviņu.

2. Ar suku iztīrīt elektrodus.

3. Uzlieciet un nofiksējiet sūkšanas galviņu.

Palīdzība traucējumu gadījumā

⚠ BĪSTAMI

Strāvas sitiena bīstamība

Iespējams gūt ievainojumus, pieskaroties strāvu vadotām detaļām

Izslēdziet ierīci.

Atvienojiet tīkla spraudni.

Norādījumi

Ja rodas traucējums (piem., plīst filtrs), ierīce ir nekavējoties jāizslēdz. Pirms atkal uzsākt lietošanu, traucējums ir jānovērš.

Sūkšanas turbīna nedarbojas

1. Pārbaudiet kontaktligzdu un strāvas padeves drošinātāju.

2. Pārbaudiet ierīces tīkla kabeli, tīkla spraudni, elektrodus un kontaktligzdu.

3. Ieslēdziet ierīci.

Sūkšanas turbīna izslēdzas

1. Iztukšojiet tvertni.

2. Ievietojiet plakanrievu filtru.

3. Izžāvējiet elektrodus un laukumu ap tiem.

Pēc tvertnes iztukšošanas sūkšanas turbīna neslēdzas atpakaļ

1. Izslēdziet ierīci un 5 sekundes nogaidiet. Ieslēdziet ierīci atkārtoti.

2. Ar suku iztīrīt elektrodus.

3. Izžāvējiet elektrodus un laukumu ap tiem.

Samazinās sūkšanas jauda

1. Izņemiet aizsprostojumus no sūkšanas sprauslas, sūkšanas caurules, sūkšanas šļūtenes vai plakanrievu filtra.

2. Nomainiet piepildīto drošības filtra maisiņu.

3. Nomainiet piepildīto atkritumu maisiņu (papildaprīkojums).

4. Ar roku noslēdziet sūkšanas cauruli vai loku un pie ieslēgtas ierīces 5 x aktivējiet pusautomātiskās filtra tīrīšanas taustiņu.

5. Kārtīgi nofiksējiet filtra pārsegu.

6. Nomainiet plakanrievu filtru.

Putekļu nopūde sūkšanas laikā

1. Pārbaudiet/labojiet plakanrievu filtra pareizu iekļaušanas pozīciju.

Attēls S

2. Nomainiet plakanrievu filtru.

Automātiskā izslēgšanās (mitrā sūkšana) nereaģē

1. Ar suku iztīrīt elektrodus.

2. Pastāvīgi pārbaudiet uzpildes līmeni nevadoša šķidrumsa gadījumā.

Atskan skaņas signāls

1. Iestatiet minimālo tilpuma plūsmu (iesūkšanas spēku) uz rīka adaptera iesūkšanas spēka regulatora (bezgalīgi regulējams) tā, lai skaņas signāls apklusētu.

2. Ja drošības filtra maiss ir piepildīts un netiek sasniegta minimālā tilpumpūsma, maiss ir jānomaina.

3. Ja utilizācijas maiss (speciālie piederumi) ir piepildīts un netiek sasniegta minimālā tilpumpūsma, maiss ir jānomaina.

4. Nomainiet plakanrievu filtru.

Pusautomātiskā filtra tīrīšana nedarbojas

1. Sūkšanas šļūtene nav pieslēgta.

Pusautomātiskā filtra tīrīšana neizslēdzas

1. Paziņojiet klientu servisam.

Pusautomātisko filtra tīrīšanu nevar ieslēgt

1. Paziņojiet klientu servisam.

Klientu apkalpošanas dienests

Ja traucējumu nav iespējams novērst, to nepieciešams pārbaudīt klientu apkalpošanas dienestam.

Utilizācija

Ierīce atbilstoši likuma noteikumiem darbmūža beigās ir jāutilizē.

Garantija

Katrā valstī ir spēkā mūsu atbildīgā tirdzniecības uzņēmuma izdotie garantijas nosacījumi Garantijas termiņā Jūsu ierīces iespējamos darbības traucējumus mēs novērsim bez maksas, ja to cēlonis būs materiāla vai ražošanas kļūda. Garantijas gadījumā ar pirkumu apliecināšanu dokumentu vērsieties pie tirgotāja vai tuvākajā pilnvarotajā klientu apkalpošanas centrā. (Adresi skatīt aizmugurē)

Papildu informācija par garantiju (ja tāda ir pieejama) ir atrodama vietējās Kärcher tīmekļa vietnes servisa sadaļā "Lejupielādes".

Piederumi un rezerves daļas

Izmantot tikai oriģinālos piederumus un oriģinālās rezerves daļas, jo tie garantē drošu un nevainojamu ierīces darbību.

Informāciju par piederumiem un rezerves daļām skatīt www.kaercher.com.

ES atbilstības deklarācija

Ar šo mēs paziņojam, ka turpmāk tekstā minētās iekārtas projekts un konstrukcija, kā arī mūsu izgatavotais modelis atbilst ES direktīvu drošības un veselības pamatprasībām. Veicot ar mums nesaskaņotas izmaiņas iekārtas uzbūvē, šī deklarācija zaudē savu spēku. Produkts: Mitrās un sausās sūkšanas putekļsūcējs
Tips: 1.148-xxx

Attiecīgās ES direktīvas

2006/42/EK (+2009/127/EK)

2011/65/ES

2014/30/ES

Piemērotie saskaņotie standarti

EN IEC 63000: 2018

EN 55014-1: 2017 + A11: 2020

EN 55014-2: 2015

EN 60335-1

EN 60335-2-69

EN 61000-3-2: 2014

EN 61000-3-3: 2013

EN 62233: 2008

Piemērotie valsts standarti

TRGS 519

Parakstītāji rīkojas valdes vārdā un ar tās pilnvaru.



H. Jenner

Chairman of the Board of Management



S. Reiser

Director Regulatory Affairs & Certification

Pilnvarotais sagatavot dokumentāciju:

S. Reizers (S. Reiser)

Alfred Kärcher SE & Co. KG

Alfred-Kärcher-Str. 28 - 40

71364 Winnenden (Vācija)

Tālr.: +49 7195 14-0

Fakss: +49 7195 14-2212

Winnenden, 2021/10/01

Tehniskie dati

	NT 30/1 Ap Te H	
Strāvas pieslēgums		
Tīkla spriegums	V	220-240
Fāze	~	1
Tīkla frekvence	Hz	50-60
Drošinātāja veids		IPX4
Aizsardzības klase		I
Nominālā jauda	W	1200
Maksimālā jauda	W	1380
Ierīces kontaktligzdas jaudas pieslēguma vērtība (EU)	W	25-2200
Ierīces kontaktligzdas jaudas pieslēguma vērtība (AU)	W	25-1200
Ierīces veiktspējas dati		
Tvertnes saturs	l	30
Šķidrums uzpildes daudzums	l	15
Gaisa apjoms (maks.) ar 35 mm iesūkšanas šļūtenes diametru un 2,5 m garumu	m ³ /h (l/s)	150 (42)
Vakuums (maks.) ar 35 mm iesūkšanas šļūtenes diametru un 2,5 m garumu	kPa (mbar)	23,0 (230)
Gaisa daudzums (maks., iesūkšanas motors)	m ³ /h (l/s)	266 (74)
Vakuums (maks., iesūkšanas motors)	kPa (mbar)	27,3 (273)
Izmēri un svars		
Raksturīgais ekspluatācijas svars	kg	12,8
Garums x platums x augstums	mm	525 x 370 x 560
Plakanrievu filtra laukums	m ²	0,6
Sūkšanas šļūtenes diametrs	mm	35
Sūkšanas šļūtenes garums	m	2,5
Aprēķinātās vērtības saskaņā ar EN 60335-2-69		
Trokšņa spiediena līmenis L _{pA}	dB(A)	70
Nedrošības faktors K _{pA}	dB(A)	2
Roku-plaukstu vibrācijas vērtība	m/s ²	<2,5
Nedrošības faktors K	m/s ²	0,2
Tīkla kabelis		
Tīkla kabeļa tips	mm ²	H07RN-F 3x1,5
Daļas numurs (EU)		6.650-665.0
Daļas numurs (AU)		6.650-727.0
Kabeļu garums	m	7,5

Paturētas tiesības veikt tehniskas izmaiņas.

Turinys

Bendrieji nurodymai.....	93
Aplinkos apsauga	93
Numatomasis naudojimas	93
Įrenginio aprašymas	93
Simboliai ant prietaiso	94
Saugos įtaisai	94
Paruošimas	94
Priėmimas eksploatuoti	94
Valdymas	95
Gabenimas	96
Laikymas	96
Einamasis remontas ir techninė priežiūra	96
Pagalba trikių atveju	97
Utilizavimas	97
Garantija	97
Priedai ir atsarginės dalys	98
ES atitikties deklaracija	98
Techniniai duomenys	98

Bendrieji nurodymai



Prieš pirmą kartą imdamiesi naudoti įrenginį perskaitykite šią originalią eksploatavimo instrukciją ir pridėdamus saugos nurodymus Nr. 59562490. Atsižvelkite į juos. Išsaugokite abi knygeles vėlesniam naudojimui arba kitam prietaiso savininkui.

- Nesilaikydami naudojimo instrukcijos reikalavimų ir saugos nurodymų, galite sugadinti prietaisą ir sukelti pavojų naudotojui ir kitiems asmenims.
- Aptikus transportavimo pažeidimų, nedelsdami informuokite apie tai pardavėją.
- Išpakavę patikrinkite, ar yra visi prietaiso priedai ir ar jie nepažeisti.

Aplinkos apsauga



Pakuotės medžiagos gali būti perdirbamos. Pakuotės atliekas prašome šalinti laikantis aplinkos apsaugos teisės aktų reikalavimų.



Elektros ir elektroniniuose prietaisuose būna vertingų perdirbamųjų medžiagų ir dažnai, pvz., galvaninių elementų, akumuliatorių sudedamųjų dalių, arba alyvos, kurias netinkamai naudojant arba jas šalinant ne pagal reikalavimus gali kilti pavojus žmonių sveikatai ir aplinkai. Tačiau norint tinkamai eksploatuoti prietaisą šios sudedamosios dalys yra būtinos. Šiuo simboliu pažymėtus prietaisus draudžiama šalinti su buitinėmis atliekomis.

Nuorodos dėl sudedamųjų medžiagų (REACH)

Naujausią informaciją apie sudedamąsias medžiagas rasite: www.kaercher.de/REACH

Numatomasis naudojimas

- Šis drėgnojo ir sausojo valymo dulkių siurblys skirtas sausiems nešvarumams ir skysčiams šalinti.
- Prietaisu nuo mašinų ir prietaisų pagal standartą EN 60335-2-69 nusiurbiamos sausos, nedegios, sveikatai kenksmingos H klasės dulės.
- Pramoninius dulkių siurblius ir nešiojamuosius dulkių šalinimo įtaisus pagal TRGS 519 7,1 priedą leidžiama naudoti šioms reikmėms:
 1. Mažą poveikį sukelianti veikla pagal TRGS 519 Nr. 2.8 uždaroje patalpoje arba mažos apimtės darbas pagal TRGS 519 Nr. 2.10.

2. Valymo darbai. Asbesto dulkių siurbliams Vokietijos Federacijoje Respublikoje taikomos TRGS 519 taisyklės (Techninės pavojingų medžiagų taisyklės).
- Asbesto siurblių panaudojimas uždaroje zonoje, kaip apibrėžta TRGS 519, asbesto siurblio neleidžiama naudoti tose zonose, kuriose taikomi griežti sanitarijos ir higienos reikalavimai. Išimtis leidžiama taikyti tik tuo atveju, jeigu kompetentingas darbuotojas prieš tai kruopščiai pašalina teršalus nuo asbesto siurblio pagal TRGS 519 Nr. 2.7 (t. y. ne tik išorinį apvalkalą, bet ir, pvz., aušinimo patalpą, elektros įrangos montavimo vietas, pačią įrangą ir kt.). Šią procedūrą kompetentingas darbuotojas turi užregistruoti ir pasirašyti.
 - Plokščiaji klostuotąjį filtrą (GF) 6.904-242.0 (medžiagos žymėjimas B) leidžiama naudoti tik kartu su apsauginiu filtru maišeliu 2.889-183.0.
 - Šis įrenginys skirtas pramoniniam naudojimui, skirtas komerciniam naudojimui, pvz., viešbučiuose, mokyklose, ligoninėse, gamyklose, parduotuvėse, biuruose ir nuomos versle.

Įrenginio aprašymas

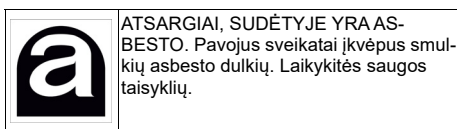
Paveikslas A

- ① Elektrodai
- ② Siurbiamasis atvzardis
- ③ Siurbiamoji žarna
- ④ Žarnos kabliukas
- ⑤ Siūlių valymo antgalis
- ⑥ Oro išleidimo anga, darbinis oras
- ⑦ Siurbiamoji galvutė
- ⑧ Siurbiamosios galvutės fiksatorius
- ⑨ Įleistinė rankena
- ⑩ Nešvarumų talpykla
- ⑪ Kreipiamasis ratukas
- ⑫ Oro įleidimo anga, variklio aušinimo oras
- ⑬ Grindų valdymo antgalis
- ⑭ Kamštis
- ⑮ Siurbiamasis vamzdis
- ⑯ Įrankių lagamino atrama
- ⑰ Guminė mova, prisukama
- ⑱ Tvirtinimo kilpos
- ⑲ Filto gaubtelis
- ⑳ Laikancoji rankena
- ㉑ Siurbimo galios reguliatorius (bepakopis)
- ㉒ Prietaiso adapteris
- ㉓ Filto valymo sistemos jungiklis
- ㉔ Sukamasis jungiklis
- ㉕ Kištukinė dėžutė
- ㉖ Alkūnė
- ㉗ Grindų valymo antgalio laikiklis
- ㉘ Siurbiamoji vamzdžio laikiklis

- 29) Filtru dangtelio fiksavimo kaištis
- 30) Maitinimo kabelis
- 31) Alkūnės laikiklis
- 32) Filtru rėmas
- 33) Plokščiasis klostuotas filtras (PTFE H)
- 34) Filtru valymas
- 35) Identifikacinė plokštelė

Simboliai ant prietaiso

Asbesto ženklinimas



Dulkių klasė



ĮSPĖJIMAS Šiame įrenginyje yra sveikatingai kenksmingų dulkių. Ištuštinti prietaisą ir atlikti jo techninę priežiūrą, įskaitant dulkių surinkimo maišelio pašalinimą, gali tik specialistai su tinkamomis apsaugos priemonėmis. Nenaudokite įrenginio be visos filtravimo sistemos.

Saugos įtaisai

Plokščiojo klostuoto filtro stebėjimas

Jei prietaisas naudojamas be plokščiojo klostuoto filtro, jis automatiškai išsijungia.

Paruošimas

1. Išpakuokite prietaisą ir sumontuokite priedus.
Paveikslas B

Priėmimas eksploatuoti

Prietaisas gali būti eksploatuojamas dviem režimais:

- 1 pramoninio dulkių siurblio režimu (kištukinis lizdas nenaudojamas);
- 2 dulkių surinkimo režimu (kištukinis lizdas naudojamas).

⚠ ĮSPĖJIMAS

Pavojus dėl sveikatai kenksmingų dulkių

Kvėpavimo takų susirgimai įkvėpus dulkių.

Nesiurbkite be filtravimo elemento, nes kitaip dėl didesnio smulkiųjų dalelių išskyrimo kyla pavojus sveikatai.

DĖMESIO

Pavojus dėl smulkiųjų dulkių patekimo į vidų

Pavojus sugadinti siurblio variklį.

Siurbdami niekada neišimkite plokščiojo klostuoto filtro.

1. Prijunkite siurbiamąją žarną ir, atsižvelgdami į eksploatavimo režimą, užmaukite siurbiamąjį antgalį arba prijunkite ją prie dulkes sukeliančio prietaiso.

Garsinis signalas

Garsinis signalas pasigirsta tada, kai oro srauto greitis siurbimo žarnosje tampa mažesnis nei 20 m/s.

Pastaba

Garsinis signalas reaguoja į mažą slėgį.

1. Įrankio adapterio siurbimo jėgos reguliatoriuje (reguliuojamas be pakopų) nustatykite mažiausią srauto tūrį (siurbimo jėgą), kad garsinis signalas sustotų.

Antistatinė sistema

Dėl įžeminto jungties atvamzdžio elektrostatinis krūvis siurbiamas. Taip naudojant elektros nukreipimo priedus (komplekte) išvengiama kibirkščiavimo ir srovės impulsų.

Sausasis siurbimas

- Prietaise įtaisytas apsauginis filtro maišelis su dangteliu, užsakymo Nr. 2.889-183.0 (5 vnt.).

Pastaba

Šiuo prietaisu galima siurbti visokių rūšių iki H klasės dulkes. Naudoti dulkių surinkimo maišelį (gam. Nr. žr. ant filtrų sistemoms) būtina pagal teisės aktus.

Pastaba

Prietaisu, t. y. pramoniniu dulkių siurbliu, galima susiurbti, o kilnojamoju dulkių šalinimo įtaisu, suvalyti sausas, nedegiąsias dulkes, kurios atitinka profesinio poveikio ribinę vertę.

- Nenaudojamas plokščiuosius klostuotus filtras galima sandėliuoti ir gabenti tik jų pakuotėje (kartoninėje dėžutėje).

⚠ ĮSPĖJIMAS

Pavojus dėl sveikatai kenksmingų dulkių

Kvėpavimo takų susirgimai įkvėpus dulkių.

Nesiurbkite be filtro apsauginio maišelio, antraip, išsiskiriantis didesnis smulkiųjų dalelių kiekis kelia pavojų sveikatai.

Įdėkite filtro apsauginį maišelį

1. Panaikinkite siurbiamosios galvutės blokavimą ir ją nuimkite.
2. Talpyklą uždenkite nauju apsauginiu filtro maišeliu.
Paveikslas C
3. Prieškite apsauginį filtro maišelį.
Paveikslas D
4. Siurbiamąją galvutę uždėkite ir užfiksuokite.

Utilizavimo maišelio įdėjimas

1. Atfiksukite ir nuimkite viršutinę siurbiamąją dalį.
2. Įdėkite utilizavimo maišelį (specialusis priedas).
Paveikslas E
3. Utilizavimo maišeliu (specialusis priedas) uždenkite talpyklą. Užtikrinkite, kad ženklinio linija būtų talpyklos viduje ir kad oro išleidimo anga būtų ant galinės talpyklos sienelės.
4. Uždėkite ir užfiksuokite viršutinę siurbiamąją dalį.

Drėgnas siurbimas

⚠ PAVOJUS

Pavojus dėl sveikatai kenksmingų dulkių

Kvėpavimo takų susirgimai įkvėpus dulkių.

Jeigu naudojamas drėgnasis siurbimas, siurbti sveikatai pavojingas dulkes draudžiama.

Guminių briaunų įmontavimas

1. Įmontuokite šepetines korteles.
Paveikslas F
2. Įmontuokite gumines briaunas.

Pastaba

Struktūrizuota guminių braunų pusė turi būti nukreipta į išorę. Atkreipkite dėmesį į skirtingą guminių braunų ilgį.

Siurbimo jungties uždarymas

1. Į siurbimo jungtį tiksliai įdėkite kamštį.
- Paveikslas G**
2. Kamštį įstumkite iki atramos.

Pašalinkite apsauginį filtro maišelį

- Siurbiant drėgnuosius nešvarumus apsauginis filtro maišelis turi būti visada išimamas.
1. Panaikinkite siurbiamosios galvutės blokavimą ir ją nuimkite.
 2. Apsauginį filtro maišelį prie jungės ištraukite viršun.
- Paveikslas H**
3. Sandariai uždarykite apsauginio filtro maišelio su uždarymo dangteliu įsiurbimo angą.
 4. Apsauginį filtro maišelį sulenkite.
- Paveikslas I**
5. Nuimkite apsauginę plėvelę ir oro išleidimo angą uždarykite lipniu liežuvėliu.
- Paveikslas J**
6. Apsauginį filtro maišelį suveržkite juostiniu kabelio pavalkėliu.
 7. Išimkite apsauginį filtro maišelį.
 8. Įrenginį išvalykite drėgna šluoste.
 9. Apsauginį filtro maišelį šalinkite įdėję į sandariai uždurtą dulkių apsaugotą maišelį ir laikydami teisės aktų nuostatų.
 10. Siurbiamąją galvutę uždėkite ir užfiksukite.

Utilizavimo maišelio išėmimas

- Siurbiant drėgną purvą utilizavimo maišelis (specialusis priedas) turi būti visada išimtas.
1. Atfiksukite ir nuimkite viršutinę siurbiamąją dalį.
 2. Utilizavimo maišelį (specialusis priedas) patraukite į viršų.
- Paveikslas K**
3. Nuimkite apsauginę plėvelę ir oro išleidimo angą uždarykite lipniu liežuvėliu.
 4. Utilizavimo maišelį (specialusis priedas) kabelio pavalkėliu sandariai suveržkite angos apačioje.
 5. Utilizavimo maišelį (specialusis priedas) nuimkite.
 6. Įrenginį išvalykite drėgna šluoste.
 7. Utilizavimo maišelį (specialusis priedas) šalinkite pagal teisės aktų reikalavimus.
 8. Uždėkite ir užfiksukite viršutinę siurbiamąją dalį.

Bendroji dalis

- Kai plyšių antgaliu arba minkštųjų baldų apmušalų antgaliu (parinktis) siurbiamas drėgnas purvas arba daugiausia siurbiamas vanduo iš talpyklos, rekomenduojama nespaušti funkcijos „Pusiau automatinis filtro valymas“ mygtuko.
- Pasiekus didžiausią skysčio lygį prietaisas automatiškai išsijungia.
- Kai siurbiami nelaidūs skysčiai (pavyzdžiui, gręžimo emulsija, tepalai ir riebalai), talpyklai prisipildžius prietaisas neišsijungia. Turi būti nuolat tikrinamas prisipildymo lygis ir talpykla laiku ištuštinama.
- Baigę šlapiajį siurbimą: plokščiajį klostuotą filtrą išvalykite naudodami filtro valymo sistemą ir palikite išdžiūti. Šepečiu nuvalykite elektrodus. Talpyklą išvalykite drėgna šluoste ir nusausinkite.

Gnybtinė jungtis

Siurbiamajai žarnai pritaikyta gnybtų sistema. Gali būti prijungiami visi 35 mm nominaliojo pločio priedai.

Paveikslas L

Valdymas

Prietaiso įjungimas

1. Įkiškite tinklo kištuką.
2. Įjunkite prietaisą sukamuoju jungikliu.

Darbas su elektriniais įrankiais

⚠ PAVOJUS

Elektros smūgio pavojus

Sužalojimų ir materialinės žalos pavojus.

Kištukinis lizdas skirtas tik elektriniams įrankiams prie siurblio tiesiogiai prijungti. Naudoti kištukinio lizdo kitu tikslu neleidžiama.

1. Elektrinio įrankio tinklo kištuką įkiškite į siurblių. Siurblys yra budėjimo režime.
2. Įjunkite prietaisą sukamuoju jungikliu.

Pastaba

Siurblys automatiškai įjungiamas ir išjungiamas kartu su elektriniu prietaisu.

Pastaba

Siurblio įsidirbimo delsa yra iki 0,5 sekundės, o inercinio režimo laikas – iki 15 sekundžių.

Pastaba

Del elektrinių prietaisų prijungimo galios žr. skyrelį „Techniniai duomenys“.

3. Nuo siurbiamosios žarnos nuimkite alkūnę.

Paveikslas M

4. Prie siurbiamosios žarnos primontuokite universaliają movą.
 5. Universaliają movą prijunkite prie elektrinio prietaiso.
- Paveikslas N**
6. Įrankio adapterio siurbimo jėgos reguliatoriuje (reguliuojamas be pakopų) nustatykite mažiausią srauto tūrį (siurbimo jėgą), kad garsinis signalas sustotų.

Pastaba

Kai prietaisas naudojamas kaip dulkių surinkimo siurblys kiļnojamoju režimu (apdirbimo prietaisas prijungtas prie siurblio), įmontuotas stebėjimo įtaisas turi būti suderintas su prijungtu apdirbimo prietaisu. Tai reiškia, kad naudojotas sumažėjus nusiurbimui būtinau minimaliam 20 m/s oro srautui siurbimo žarnoje, turi būti įspėjamas.

Pusiau automatinis filtro valymas

Pastaba

Jei kas 5–10 minučių įjungama filtro valymo sistema, pailgėja plokščiojo klostuoto filtro naudojimo trukmė.

Pastaba

Pusiau automatinio filtro valymo funkcija galima įjungti tik įjungtame prietaise.

1. siurbiamąjį vamzdį arba alkūnę uždarykite ranka ir jungtame prietaise 5 kartus paspauskite pusiau automatinio filtro valymo jungiklį. Plokščiasis klostuotas filtras išvalomas oro smūgiu (pasigirsta pulsuojantis garsas).

Paveikslas O

Įrenginio išjungimas

1. Siurbiamąjį vamzdį arba alkūnę užspauskite ranka ir tada 5 kart. paspauskite filtro pusiau automatinio valymo mygtuką.
2. Išjunkite prietaisą sukamuoju jungikliu.
3. Ištraukite maitinimo tinklo kištuką.

Po kiekvieno naudojimo

1. Ištuštinkite talpyklą.
2. Prietaisą iš vidaus ir iš išorės išsiurbkite ir nuvalykite drėgna šluoste.

Įrenginio saugojimas

1. Siurbiamąją žarną ir tinklo kabelį laikykite, kaip parodyta paveiksle.
Paveikslas P
2. Prietaisą pastatykite sausoje patalpoje ir pasirūpinkite, kad jo nenaudotų tam teisės neturintys asmenys.

Gabenimas

⚠ **ATSARGIAI**

Nesilaikant svorio nuorodos

*Sužalojimų ir materialinės žalos pavojus
Transportuodami atsižvelkite į įrenginio svorį.*

Gabenti prietaisą patikrinkite, ar yra tinkamai įtvirtintas. Gabenant prietaisą, kad jis neapdulkėtų, privaloma imtis šių priemonių:

1. Siurbimo žarną su priedais įdėkite į pristatymo rinkinį įtrauktą gabenimo maišą. Uždarykite gabenimo maišą.
2. Uždarykite siurbimo jungtį, žr. skyrelį „Drėgnas siurbimas“.
3. Siurbiamąjį vamzdį su grindų antgaliu išimkite iš laikiklio. Prietaisą neškite už nešimo rankenos prilaikydami siurbiamąjį vamzdį.
4. Prietaisą gabendami transporto priemonėmis įtvirtinkite pagal galiojančias taisykles, kad jis neslystų ir neapvirštų.

Laikymas

⚠ **ATSARGIAI**

Nesilaikant svorio nuorodos

*Sužalojimų ir materialinės žalos pavojus
Laikydami atsižvelkite į prietaiso svorį.*

Įrenginį eksploatuoti leidžiama tik vidaus patalpose.

Einamasis remontas ir techninė priežiūra

⚠ **PAVOJUS**

Elektrų smūgio pavojus

*Sužalojimai prisilietus prie elektrinių dalių
Išjunkite prietaisą.*

Ištraukite tinklo kištuką.

Dulkių siurbimo įrenginiai – tai saugos įtaisai, skirti išvengti pavojų arba juos pašalinti kaip apibrėžta DGUV 1 taisyklėje (Vokietijos nelaimingų atsitikimų prevencijos reglamentas, prevencijos principai).

DĖMESIO

Priežiūros priemonės, kurių sudėtyje yra silikono

Gali būti pažeistos plastikinės dalys.

Prietaisui valyti nenaudokite priežiūros priemonių, kurių sudėtyje yra silikono.

- Paprastus einamojo remonto ir techninės priežiūros darbus galite atlikti patys.
- Prietaiso paviršius ir talpyklos vidus turėtų būti reguliariai valomas drėgna šluoste.

Plokščiojo klostuoto filtro keitimas

⚠ **PAVOJUS**

Pavojus dėl sveikatai kenksmingų dulkių

Kvėpavimo takų susirgimai įkvėpus dulkių.

Susikaupusios dulksės turi būti gabenamos talpyklose, kurios sandarinamos, kad nepraleistų dulkių. Perpilti neleidžiama. Atliekos, kurių sudėtyje yra asbesto, šalinamos laikantis atliekų šalinimo nuostatų ir taisyklių.

Dulkių surinkimo talpyklas leidžiama šalinti tik išmokytiems darbuotojams.

⚠ **ĮSPĖJIMAS**

Pavojus dėl sveikatai kenksmingų dulkių

Kvėpavimo takų susirgimai įkvėpus dulkių.

Iš prietaiso išimto pagrindinio filtruojamojo elemento toliau naudoti neleidžiama.

Stacionariai įrengtus filtrus tik tam pritaikytose vietose (pvz. vadinamosiose dezaktyvavimo stotys) gali pakeisti tik kvalifikuotas darbuotojas.

Plokščiojo gofruotojo filtro užsakymo numeris: 6.907-671.0 arba 6.904-242.0 (medžiagos identifikavimas B)

1. Abu filtro dangtelio fiksavimo kaiščius atsuktuvu pasukite prieš laikrodžio rodyklę. Fiksavimo kaiščiai išstumiami.

Paveikslas Q

2. Atidarykite filtro dangtį.

3. Išimkite filtro rėmą.

Paveikslas R

4. Išimkite plokščiąjį klostuotąjį filtrą.
5. Išėmę plokščiąjį klostuotąjį filtrą, jį nedelsdami įdėkite į tinkamą maišelį. Uždarykite maišelį.
6. Panaudotą plokščiąjį klostuotąjį filtrą pašalinkite sandariai nuo dulkių uždarytame maišelyje ir atsižvelgdami į teisės aktų nuostatas.
7. Pašalinkite gryno oro pusėje susikaupusį purvą.
8. Filtro rėmą ir filtro rėmo atraminę plokštę nuvalykite drėgna šluoste.
9. Įdėkite naują plokščiąjį klostuotąjį filtrą. Įdėdami patikrinkite, kad plokščiasis klostuotas filtras iš visų pusių būtų tvirtai priglundęs.
10. Įstatykite filtro rėmą.
11. Uždarykite filtro dangtį taip, kad pasigirstų spragtelėjimas.
12. Abu filtro dangtelio fiksavimo kaiščius įspauskite atsuktuvu ir įtvirtinkite pagal laikrodžio rodyklę.

Filtro apsauginio maišelio keitimas

⚠ **PAVOJUS**

Pavojus dėl sveikatai kenksmingų dulkių

Kvėpavimo takų susirgimai įkvėpus dulkių.

Susikaupusios dulksės turi būti gabenamos talpyklose, kurios sandarinamos, kad nepraleistų dulkių. Perpilti neleidžiama. Atliekos, kurių sudėtyje yra asbesto, šalinamos laikantis atliekų šalinimo nuostatų ir taisyklių.

Dulkių surinkimo talpyklas leidžiama šalinti tik išmokytiems darbuotojams.

1. Uždarykite siurbimo jungtį, žr. skyrelį „Drėgnas siurbimas“.

Paveikslas G

2. Panaikinkite siurbiamosios galvutės blokavimą ir ją nuimkite.

3. Apsauginį filtro maišelį prie jungtės ištraukite viršun.

Paveikslas H

4. Sandariai uždarykite apsauginio filtro maišelio su uždarymo dangteliu įsiurbimo angą.

5. Apsauginį filtro maišelį sulenkite.

Paveikslas I

- Nuimkite apsauginę plėvelę ir oro išleidimo angą uždarykite lipniu liežuvieliu.
- Paveikslas J**
- Apsauginį filtro maišelį suveržkite juostiniu kabelio pavalkėliu.
- Išimkite apsauginį filtro maišelį.
- Įrenginį išvalykite drėgna šluoste.
- Apsauginį filtro maišelį šalinkite įdėję į sandariai nuo dulkių apsaugotą maišelį ir laikydamiesi teisės aktų nuostatų.
- Nauju apsauginiu filtro maišeliu uždenkite talpyklą.
- Paveikslas C**
- Prisekite apsauginį filtro maišelį.
- Paveikslas D**
- Siurbiamąją galvutę uždėkite ir užfiksukite.

Utilizavimo maišelio keitimas

- Uždarykite siurbimo jungtį, žr. skyrelį „Drėgnas siurbimas“.
- Paveikslas G**
- Panaikinkite siurbiamosios galvutės blokavimą ir ją nuimkite.
- Utilizavimo maišelį (specialusis priedas) patraukite į viršų.
- Paveikslas K**
- Nuimkite apsauginę plėvelę ir oro išleidimo angą uždarykite lipniu liežuvieliu.
- Utilizavimo maišelį (specialusis priedas) kabelio pavalkėliu sandariai suveržkite angos apačioje.
- Utilizavimo maišelį (specialusis priedas) nuimkite.
- Įrenginį išvalykite drėgna šluoste.
- Utilizavimo maišelį (specialusis priedas) šalinkite pagal teisės aktų reikalavimus.
- Įdėkite naują utilizavimo maišelį (specialusis priedas).
- Paveikslas E**
- Utilizavimo maišeliu (specialusis priedas) uždenkite talpyklą. Užtikrinkite, kad ženklavimo linija būtų talpyklos viduje ir kad oro išleidimo anga būtų ant galinės talpyklos sienelės.
- Siurbiamąją galvutę uždėkite ir užfiksukite.

Elektrodų valymas

- Atfiksukite ir nuimkite viršutinę siurbiamąją dalį.
- Šepečiu nuvalykite elektrodus.
- Uždėkite ir užfiksukite viršutinę siurbiamąją dalį.

Pagalba trikčių atveju

⚠ PAVOJUS

Elektrios smūgio pavojus

Sužalojimai prisilietus prie elektrinių dalių
Išjunkite prietaisą.

Ištraukite tinklo kištuką.

Pastaba

Jei atsiranda triktis (pvz., sulūžta filtras), prietaisą reikia tuoj pat išjungti. Jis gali būti vėl naudojamas tik pašalinus triktį.

Neveikia siurbimo turbina

- Patikrinkite kištukinį lizdą ir ir elektros saugiklį.
- Patikrinkite prietaiso tinklo kabelį, tinklo kištuką, elektrodus ir kištukinį lizdą.
- Ijunkite prietaisą.

Siurbimo turbina išsijungia

- Ištuštinkite talpyklą.
- Įdėkite plokščiąjį klostuotą filtrą.
- Nusausinkite elektrodus ir aplink juos esančią sritį.

Ištuštinus talpyklą siurbimo turbina neįsijungia

- Išjunkite prietaisą ir palaukite 5 sekundes. Vėl įjunkite prietaisą.
- Šepečiu nuvalykite elektrodus.
- Nusausinkite elektrodus ir aplink juos esančią sritį.

Siurbimo galia mažėja

- Iš siurbiamojo antgalio, siurbiamojo vamzdžio, siurbiamosios žarnos arba plokščiojo klostuoto filtro pašalinkite susikaupusius teršalus.
- Pakeiskite prisipildžiusį apsauginį filtro maišelį.
- Pakeiskite prisipildžiusį utilizavimo maišelį (specialųjį priedą).
- siurbiamąjį vamzdį arba alkūnę uždarykite ranka ir jungtame prietaise 5 kartus spauskite pusiau automatinio filtro valymo jungiklį.
- Tinkamai užfiksukite filtro dangtį.
- Pakeiskite plokščiąjį klostuotą filtrą.

Siurbiant sklinda dulkės

- Patikrinkite, ar teisingai įdėtas plokščiasis klostuotas filtras, prireikus jį pataisykite.

Paveikslas S

- Pakeiskite plokščiąjį klostuotą filtrą.

Neįsijungia automatinė išjungimo sistema (drėgnas siurbimas)

- Šepečiu nuvalykite elektrodus.
- Nuolat kontroliuokite elektrai nelaidžių skysčių prisipildymo lygį.

Pasigirsta garsinis signalas

- Įrankio adapterio siurbimo jėgos reguliatoriuje (reguliuojamas be pakopų) nustatykite mažiausią srauto tūrį (siurbimo jėgą), kad garsinis signalas sustotų.
- Jeigu apsauginis filtro maišelis yra prisipildęs ir jeigu neuztikrinamas mažiausias tūrinis oro srautas, šis maišelis turi būti pakeičiamas.
- Jei prisipildęs utilizavimo maišelis (specialieji priedai) ir nepasiekiamas minimalus oro srautas, jis turi būti pakeičiamas.
- Pakeiskite plokščiąjį klostuotą filtrą.

Neveikia pusiau automatinė filtro valymo sistema

- Neprijungta siurbiamoji žarna.

Neįsijungia pusiau automatinė filtro valymo sistema

- Informuokite klientų aptarnavimo centrą.
- #### Pusiau automatinės filtro valymo sistemos negalima įjungti
- Informuokite klientų aptarnavimo centrą.

Klientų aptarnavimo centras

Jeigu negalite pašalinti gedimo, pristatykite prietaisą į klientų aptarnavimo centrą.

Utilizavimas

Pasibaigus prietaiso naudojimo trukmei jis turi būti utilizuojamas pagal teisės aktų nuostatas.

Garantija

Kiekvienoje šalyje galioja mūsų įgaliotų pardavėjų nustatytos garantijos sąlygos. Galimus prietaiso gedimus garantijos galiojimo laikotarpiu pašalinsime nemokamai, jei tokių gedimų priežastis buvo netinkamos medžiagos ar gamybos klaidos. Dėl garantinių gedimų šalinimo kreipkitės į savo pardavėjų arba artimiausių klientų aptarnavimo tarnybą pateikdami pirkinį patvirtinančią kasos kvitą.

(Adresą rasite kitoje pusėje)

Daugiau informacijos apie garantiją (jei tokia yra) rasite vietinės „Kärcher“ svetainės techninio aptarnavimo srityje, skiltyje „Atsisiuntimai“.

Priedai ir atsarginės dalys

Naudokite tik originalius priedus ir originalas atsarginės dalis – taip užtikrinsite, kad įrenginys veiktų patikimai ir be triukščių.

Informaciją apie priedus ir atsarginės dalis rasite svetainėje www.kaercher.com.

ES atitikties deklaracija

Pareiškiamo, kad toliau aprašyto aparato brėžiniai ir konstrukcija bei mūsų į rinką išleistas modelis atitinka pagrindinius ES direktyvų saugumo ir sveikatos apsaugos reikalavimus. Jeigu įrenginiui atliekamas su mumis nesuderintas keitimas, ši deklaracija netenka savo galios.

Produktas: Drėgno ir sauso valymo siurblys

Tipas: 1.148-xxx

Atitinkamos ES direktyvos

2006/42/EB (+2009/127/EB)

2011/65/ES

2014/30/ES

Taikomi darnieji standartai

EN IEC 63000: 2018

EN 55014-1: 2017 + A11: 2020

EN 55014-2: 2015

EN 60335-1

EN 60335-2-69

EN 61000-3-2: 2014

EN 61000-3-3: 2013

EN 62233: 2008

Taikomi nacionaliniai standartai

TRGS 519

Pasirašantys asmenys veikia pagal bendrovės vadovų įgaliojimus.



H. Jenner
Chairman of the Board of Management



S. Reiser
Director Regulatory Affairs & Certification

Dokumentacijos tvarkytojas:

S. Reiser

Alfred Kärcher SE & Co. KG

Alfred-Kärcher-Str. 28 - 40

71364 Vinendenas, Vokietija

Tel.: +49 7195 14-0

Faks.: +49 7195 14-2212

Winnenden, 2021/10/01

Techniniai duomenys

		NT 30/1 Ap Te H
Elektros jungtis		
Tinklo įtampa	V	220-240
Fazė	~	1
Tinklo dažnis	Hz	50-60
Saugiklio rūšis		IPX4
Apsaugos klasė		I
Vardinė galia	W	1200
Didžiausia galia	W	1380
Prietaiso kištukinio lizdo prijungimo galia (EU)	W	25-2200
Prietaiso kištukinio lizdo prijungimo galia (AU)	W	25-1200
Įrenginio galios duomenys		
Talpyklos tūris	l	30
Skysčio papildymo kiekis	l	15
Oro tūris (maks.), Kai įsiurbimo žarna yra 35 mm skersmens ir 2,5 m ilgio	m ³ /h (l/s)	150 (42)
Vakuumas (maks.) Su siurbimo žarna, kurios skersmuo 35 mm, o ilgis - 2,5 m	kPa (mbar)	23,0 (230)
Oro kiekis (maks., variklis be pūtimo)	m ³ /h (l/s)	266 (74)
Vakuumas (maks., variklis be pūtimo)	kPa (mbar)	27,3 (273)
Matmenys ir svoriai		
Tipinis darbinis svoris	kg	12,8
Ilgis x plotis x aukštis	mm	525 x 370 x 560
Plokščiojo klostuoto filtro plotas	m ²	0,6
Siurbiamosios žarnos skersmuo	mm	35
Siurbiamosios žarnos ilgis	m	2,5
Nustatyta vertė pagal EN 60335-2-69		
Garso lygis L _{pA}	dB(A)	70
Neapibrėžtis K _{pA}	dB(A)	2
Plaštakos ir rankos vibracijos vertė	m/s ²	<2,5
Neapibrėžtis K	m/s ²	0,2
Tinklo kabelis		
Tinklo kabelio tipas	mm ²	H07RN-F 3x1,5
Dalies numeris (EU)		6.650-665.0
Dalies numeris (AU)		6.650-727.0
Kabelio ilgis	m	7,5

Gamintojas pasilieka teisę atlikti techninius pakeitimus.

Spis treści

Ogólne wskazówki.....	99
Ochrona środowiska.....	99
Zastosowanie zgodne z przeznaczeniem.....	99
Opis urządzenia.....	99
Symbol na urządzeniu.....	100
Urządzenia zabezpieczające.....	100
Przygotowanie.....	100
Uruchamianie.....	100
Obsługa.....	101
Transport.....	102
Składowanie.....	102
Czyszczenie i konserwacja.....	102
Usuwanie usterek.....	103
Utylizacja.....	104
Gwarancja.....	104
Akcesoria i części zamienne.....	104
Deklaracja zgodności UE.....	104
Dane techniczne.....	104

Ogólne wskazówki



Przed rozpoczęciem użytkowania urządzenia należy przeczytać oryginalną instrukcję i dołączone zasady

bezpieczeństwa nr 59562490. Postępować zgodnie z podanymi instrukcjami.

Oba zeszyty przechować do późniejszego wykorzystania lub dla następnego użytkownika.

- Nieprzestrzeganie instrukcji obsługi i wskazówek dotyczących bezpieczeństwa może doprowadzić do uszkodzenia urządzenia i powstania zagrożeń dla osoby obsługującej oraz innych osób.
- Ewentualne uszkodzenia transportowe należy niezwłocznie zgłosić sprzedawcy.
- Podczas rozpakowywania urządzenia należy je sprawdzić pod kątem kompletności i uszkodzeń.

Ochrona środowiska



Materiały, z których wykonano opakowania, nadają się do recyklingu. Opakowania poddać utylizacji przyjaznej dla środowiska naturalnego.



Elektryczne i elektroniczne urządzenia zawierają cenne surowce wtórne, a często również takie części składowe jak baterie, akumulatory lub olej, które w razie niewłaściwej obsługi lub nieprawidłowej utylizacji mogą stanowić potencjalne zagrożenie dla zdrowia ludzkiego i środowiska naturalnego. Jednak te części składowe są niezbędne do prawidłowej pracy urządzenia. Urządzeń oznaczonych tym symbolem nie można wyrzucać do odpadów z gospodarstw domowych.

Wskazówki dotyczące składników (REACH)

Aktualne informacje dotyczące składników można znaleźć na stronie: www.kaercher.de/REACH

Zastosowanie zgodne z przeznaczeniem

- Ten odkurzacz do pracy na mokro/sucho jest przeznaczony do usuwania suchych zanieczyszczeń i cieczy.
- Urządzenie nadaje się do odsysania suchych, niepalnych i szkodliwych dla zdrowia pyłów z maszyn i urządzeń; klasa pyłów H zgodnie z EN 60335-2-69.

- Odkurzacze przemysłowe i przenośne odpylacze zgodne z TRGS 519 Dodatek 7,1 mogą być używane do następujących zastosowań:
 1. Działania o małym narażeniu zgodnie z TRGS 519 numer 2.8 w pomieszczeniach zamkniętych lub prace na małą skalę zgodnie z TRGS 519 numer 2.10.
 2. Prace porządkowe. W Republice Federalnej Niemiec przepisy bezpieczeństwa TRGS 519 dotyczą odkurzaczy do azbestu.
- Po zastosowaniu odkurzacza do azbestu w obszarze zamkniętym w rozumieniu TRGS 519 odkurzacz do azbestu nie może być już używany w tzw. białym obszarze. Wyjątki są dozwolone tylko wtedy, gdy odkurzacz do azbestu został wcześniej całkowicie odkozony przez specjalistę zgodnie z TRGS 519 nr 2.7 (tj. nie tylko powłoka zewnętrzna, ale także np. chłodnia, miejsca instalacji urządzeń elektrycznych, sam sprzęt itp.). Musi to być potwierdzone na piśmie i podpisane przez specjalistę.
- Płaski filtr faisty (GF) 6.904-242.0 (oznaczenie materiału B) może być stosowany tylko w połączeniu z workiem filtracyjnym 2.889-183.0.
- Urządzenie jest przeznaczone do użytku komercyjnego, np. w hotelach, szkołach, szpitalach, fabrykach, sklepach, biurach i lokalach na wynajem.

Opis urządzenia

Rysunek A

- ① Elektrody
- ② Króciec ssawny
- ③ Wąż ssący
- ④ Hak na węża
- ⑤ Dysza do fugu
- ⑥ Wylot powietrza, powietrze robocze
- ⑦ Głowica ssąca
- ⑧ Blokada głowicy ssącej
- ⑨ Uchwyt
- ⑩ Zbiornik zanieczyszczeń
- ⑪ Kółko skrętne
- ⑫ Wlot powietrza, powietrze chłodzące silnik
- ⑬ Dysza podłogowa
- ⑭ Korek zatyczkowy
- ⑮ Rura ssąca
- ⑯ Ogranicznik na walizkę narzędziową
- ⑰ Nasuwka gumowa, przykręcana
- ⑱ Uchwyt mocujący
- ⑲ Pokrywa filtra
- ⑳ Uchwyt do noszenia
- ㉑ Regulator siły ssania (bezstopniowy)
- ㉒ Adapter narzędziowy
- ㉓ Przycisk oczyszczania filtra
- ㉔ Pokrętko
- ㉕ Gniazdko

- 26 Krzywka
- 27 Uchwyt na dyszę podłogową
- 28 Uchwyt na rurę ssącą
- 29 Zatycki blokujące pokrywę filtra
- 30 Przewód zasilający
- 31 Uchwyt na krzywkę
- 32 Rama filtra
- 33 Płaski filtr falisty (PTFE H)
- 34 Czyszczenie filtra
- 35 Tabliczka znamionowa

Symbole na urządzeniu

Oznakowanie azbestu



UWAGA ZAWIERA AZBEST. Zagrożenie dla zdrowia związane z wdychaniem drobnego pyłu azbestowego. Należy przestrzegać przepisów bezpieczeństwa.

Klasa pyłów



OSTRZEŻENIE: To urządzenie zawiera szkodliwe dla zdrowia pyły. Opróżnianie i konserwacja, włącznie z usuwaniem zbiorników pyłu, mogą być przeprowadzane tylko przez wykwalifikowany personel, używający odpowiedniego wyposażenia ochronnego. Nie eksploatować urządzenia bez kompletnego systemu filtracyjnego.

Urządzenia zabezpieczające

Kontrola płaskiego filtra falistego

W przypadku eksploatacji urządzenia bez płaskiego filtra falistego zostaje ono automatycznie wyłączone.

Przygotowanie

1. Rozpakować urządzenie i zamontować akcesoria.
Rysunek B

Uruchamianie

Urządzenie oferuje 2 tryby pracy:

- 1 tryb odkurzania przemysłowego (urządzenie nie jest podłączone do gniazdka)
- 2 tryb usuwania pyłu (urządzenie jest podłączone do gniazdka)

⚠ **OSTRZEŻENIE**

Niebezpieczeństwo występowania szkodliwych dla zdrowia pyłów

Choroby układu oddechowego wywołane przez wdychanie pyłów.

Nie odkurzać bez elementu filtracyjnego, ponieważ może to stanowić zagrożenie dla zdrowia z powodu zwiększonego wydmuchu drobnego pyłu.

UWAGA

Niebezpieczeństwo z powodu wnikania drobnego pyłu

Niebezpieczeństwo uszkodzenia silnika ssącego. Nigdy nie wymiować płaskiego filtra falistego podczas odkurzania.

1. Podłączyć wąż ssący i w zależności od trybu pracy zamontować dyszę zasysającą lub podłączyć do urządzenia wytwarzającego pył.

Sygnał dźwiękowy

Sygnał dźwiękowy (przerwany) włącza się, gdy prędkość powietrza w wężu ssącym spadnie poniżej 20 m/s.

Wskazówka

Sygnał dźwiękowy reaguje na podciśnienie.

1. Ustawić (bezstopniowo) minimalny przepływ objętościowy (siłę ssania) na regulatorze siły ssania na adapterze narzędzia tak, aby sygnał dźwiękowy ucichł.

System antystatyczny

Za pomocą uziemionego króćca przyłączeniowego odprowadzane są ładunki statyczne. W ten sposób zapobiega się tworzeniu iskier oraz impulsów prądowych przez wyposażenie przewodzące prąd (należące do zakresu dostawy).

Odkurzanie na sucho

- Urządzenie jest wyposażone w worek filtracyjny z zamknięciem, nr kat. 2.889-183.0 (5 szt.).

Wskazówka

Za pomocą tego urządzenia można odsysać wszystkie rodzaje pyłów aż do klasy pyłów H. Zgodnie z prawem wymagane jest stosowanie worków na pyły (nr katalogowy – patrz system filtracyjny).

Wskazówka

Urządzenie nadaje się do użycia jako odkurzacz przemysłowy do odsysania i jako przenośny odpylacz suchych, niepalnych pyłów z dopuszczalnymi wartościami narażenia zawodowego (MAK).

- Nieużywane płaskie filtry faliste można przechowywać i transportować wyłącznie w opakowaniu (karton).

⚠ **OSTRZEŻENIE**

Niebezpieczeństwo występowania szkodliwych dla zdrowia pyłów

Choroby układu oddechowego wywołane przez wdychanie pyłów.

Nie odkurzać bez worka filtracyjnego/worka na odpady, ponieważ może to stanowić zagrożenie dla zdrowia z powodu zwiększonego wydmuchu drobnego pyłu.

Zakładanie worka filtracyjnego

1. Odblokować i zdjąć głowicę ssącą.
2. Założyć worek filtracyjny na zbiornik.

Rysunek C

3. Założyć worek filtracyjny.

Rysunek D

4. Założyć i zablokować głowicę ssącą.

Montaż worka na odpady

1. Odblokować i zdjąć głowicę ssącą.
2. Założyć worek na odpady (wyposażenie specjalne).

Rysunek E

3. Założyć worek na odpady (wyposażenie specjalne) na zasobnik. Zwrócić uwagę na to, aby linia znacznika znajdowała się wewnątrz zasobnika, a otwór odpowietrzający był umieszczony na jego tylnej ścianie.

4. Założyć i zablokować głowicę ssącą.

Odkurzanie na mokro

⚠ NIEBEZPIECZEŃSTWO

Niebezpieczeństwo występowania szkodliwych dla zdrowia pyłów

Choroby układu oddechowego wywołane przez wdychanie pyłów.

Przy odkurzaniu na mokro nie można zbierać żadnych szkodliwych dla zdrowia pyłów.

Montaż ściągaczy

1. Wymontować listwę szczotkową.

Rysunek F

2. Zamontować ściągacze.

Wskazówka

Ściągacz powinien być skierowany karbowaną stroną na zewnątrz. Zwrócić uwagę na różne długości ściągaczy.

Zamykanie złącza ssącego

1. Założyć odpowiednio dopasowany korek zatyczkowy na złącze ssące.

Rysunek G

2. Wsunąć korek zatyczkowy do oporu.

Wijmowanie worka filtracyjnego

- Podczas zasysania mokrych zanieczyszczeń mokrych zanieczyszczeń należy zawsze wyjmować worek filtracyjny.

1. Odblokować i zdjąć głowicę ssącą.
2. Wyjąć worek filtracyjny z kołnierza w górę.

Rysunek H

3. Szczelnie zamknąć otwór złącza ssącego worka filtracyjnego za pomocą suwaka zamykającego.
4. Wywinąć worek filtracyjny.

Rysunek I

5. Zdjąć folię ochronną i zamknąć otwór odpowietrzający nakładką samoprzylepną.

Rysunek J

6. Mocno zamknąć worek filtracyjny za pomocą umieszczonej opaski kablowej.
7. Wyjąć worek filtracyjny.
8. Wyczyścić zasobnik wilgotną szmatką.
9. Zutyliżować worek filtracyjny zgodnie z obowiązującymi przepisami, wkładając go do zamkniętego, nieprzepuszczającego pyłu worka.
10. Założyć i zablokować głowicę ssącą.

Wijmowanie worka na odpady

- Przy odkurzaniu mokrych zanieczyszczeń należy zawsze wyjmować worek na odpady (wyposażenie specjalne).

1. Odblokować i zdjąć głowicę ssącą.
2. Rozwinąć worek na odpady (wyposażenie specjalne).

Rysunek K

3. Zdjąć folię ochronną i zamknąć otwór odpowietrzający nakładką samoprzylepną.
4. Szczelnie zamknąć worek na odpady (wyposażenie specjalne) za pomocą opaski kablowej poniżej otworu.
5. Ściągnąć worek na odpady (wyposażenie specjalne).
6. Wyczyścić zasobnik wilgotną szmatką.
7. Worek na odpady (wyposażenie specjalne) zutyliżować zgodnie z obowiązującymi przepisami.
8. Założyć i zablokować głowicę ssącą.

Informacje ogólne

- Podczas odsysania mokrych zanieczyszczeń dysza do fug lub dysza do tapicerki (opcja), albo gdy ze zbiornika zasysana jest przede wszystkim woda, nie należy naciskać przycisku funkcji „Półautomatyczne oczyszczanie filtra”.
- Po osiągnięciu maksymalnego poziomu cieczy urządzenie automatycznie się wyłącza.
- W przypadku cieczy nieprzewodzących prąd (np. emulsji wiertarskiej, olejów i smarów) urządzenie nie wyłącza się po napełnieniu zbiornika. Należy stale sprawdzać poziom napełnienia i opróżnić zbiornik w odpowiednim czasie.
- Po zakończeniu odkurzania na mokro: Wyczyścić płaski filtr falisty przy użyciu systemu oczyszczania filtra i pozostawić do wyschnięcia. Wyczyścić elektrody za pomocą szczotki. Zbiornik należy wycisnąć wilgotną szmatką i osuszyć.

Złącze zaciskowe

Wąż ssący jest zaopatrzony w system zatraskowy. Można podłączać wszystkie akcesoria o średnicy znamionowej 35 mm.

Rysunek L

Obsługa

Włączanie urządzenia

1. Podłączyć wtyczkę sieciową.
2. Włączyć urządzenie za pomocą pokrętła.

Praca z elektronarzędziami

⚠ NIEBEZPIECZEŃSTWO

Niebezpieczeństwo porażenia prądem

Niebezpieczeństwo zranienia i uszkodzenia.

Gniazdko jest przeznaczone wyłącznie do bezpośredniego podłączenia elektronarzędzi do odkurzacza. Każde inne wykorzystanie gniazdka jest niedozwolone.

1. Podłączyć wtyczkę elektronarzędzia do odkurzacza. Odkurzacze znajduje się w trybie oczekiwania.
2. Włączyć urządzenie za pomocą pokrętła.

Wskazówka

Odkurzacze jest automatycznie włączany i wyłączany wraz z elektronarzędziem.

Wskazówka

Opóźnienie rozruchu odkurzacza wynosi maks. 0,5 sekundy, a opóźnienie wyłączenia - maks. 15 sekund.

Wskazówka

Wartość mocy przyłączenia elektronarzędzi, patrz dane techniczne.

3. Zdjąć krzywkę z węża ssącego.

Rysunek M

4. Zamontować adapter narzędziowy na wężu ssącym.
5. Podłączyć adapter narzędziowy do elektronarzędzia.

Rysunek N

6. Ustawić (bezzastopniowo) minimalny przepływ objętościowy (siłę ssania) na regulatorze siły ssania na adapterze narzędzia tak, aby sygnał dźwiękowy ucichł.

Wskazówka

Gdy odkurzacze jest wykorzystywany jako przenośny odpylacz (urządzenie obróbkowe jest podłączone do odkurzacza), wbudowany układ kontrolny musi być dostosowany do podłączonego urządzenia obróbkowego (urządzenia wytwarzającego pył). Oznacza to, że użytkownik musi zostać ostrzeżony, gdy minimalna prędkość powietrza w wężu ssącym potrzebna do odkurzania spadnie poniżej 20 m/s.

Półautomatyczne oczyszczanie filtra

Wskazówki

Uruchamianie oczyszczania filtra co 5-10 minut wydłuża żywotność płaskiego filtra falistego.

Wskazówki

Włączenie funkcji półautomatycznego oczyszczania filtra jest możliwe tylko przy włączonym urządzeniu.

1. Zamknąć ręką rurę ssącą lub krzywkę i nacisnąć 5 razy przycisk półautomatycznego czyszczenia filtra przy włączonym urządzeniu. Następnie płaski filtr falisty jest czyszczony podmuchem powietrza (pulsujący szum).

Rysunek O

Wyłączanie urządzenia

1. Zamknąć ręką rurę ssącą lub krzywkę i nacisnąć 5x przycisk półautomatycznego czyszczenia filtra.
2. Wyłączyć urządzenie przy pomocy pokrętki.
3. Wyciągnąć wtyczkę sieciową.

Po każdym użyciu

1. Opróżnić zbiornik.
2. Wyczyścić urządzenie wewnątrz i na zewnątrz odkurzając je i wycierając wilgotną ściereczką.

Przechowywanie urządzenia

1. Wąż ssący i kabel sieciowy należy przechowywać zgodnie z rysunkiem.

Rysunek P

2. Przenieść urządzenie do suchego pomieszczenia i zabezpieczyć przed dostępem osób nieupoważnionych.

Transport

⚠ OSTRZEŻENIE

Nieuwzględnianie masy urządzenia

Niebezpieczeństwo odniesienia obrażeń i uszkodzenia
Podczas transportu zwrócić uwagę na masę urządzenia.

Podczas transportu urządzenia upewnić się, że jest dobrze zamocowane.

Aby zapewnić bezpyłowy transport urządzenia, należy przedsięwziąć następujące środki:

1. Umieścić wąż ssący z akcesoriami w odpowiednim worku transportowym. Zamknąć worek transportowy.
2. Zamknąć złącze ssące, patrz Odkurzanie na mokro.
3. Wyjąć rurę ssącą z dyszą podłogową z mocowania. Nosić urządzenie trzymając za uchwyt i rurę ssącą.
4. Na czas transportu w pojazdach należy zabezpieczyć urządzenie przed ślizganiem się i przechyleniem zgodnie z obowiązującymi przepisami.

Składowanie

⚠ OSTRZEŻENIE

Nieuwzględnianie masy urządzenia

Niebezpieczeństwo odniesienia obrażeń i uszkodzenia
Podczas składowania uwzględnić masę urządzenia.

To urządzenie może być przechowywane tylko wewnątrz pomieszczeń.

Czyszczenie i konserwacja

⚠ NIEBEZPIECZEŃSTWO

Niebezpieczeństwo porażenia prądem

Obrażenia z powodu dotknięcia elementów przewodzących prąd

Wyłączyć urządzenie.

Odłączyć wtyczkę sieciową.

Maszyny usuwające pyły to urządzenia przeznaczone do zapobiegania zagrożeniom i usuwania zagrożeń zgodnie z przepisem 1 DGUV (niemiecki przepis bezpieczeństwa pracy, Zasady zapobiegania).

UWAGA

Środki pielęgnacyjne zawierające silikon

Mogą być szkodliwe dla części z tworzywa sztucznego.

Do czyszczenia nie używać środków pielęgnacyjnych zawierających silikon.

- Proste prace konserwacyjne i pielęgnacyjne można wykonywać samemu.
- Powierzchnię urządzenia i wewnętrzną stronę zbiornika czyścić regularnie wilgotną szmatką.

Wymiana płaskiego filtra falistego

⚠ NIEBEZPIECZEŃSTWO

Niebezpieczeństwo występowania szkodliwych dla zdrowia pyłów

Choroby układu oddechowego wywołane przez wdychanie pyłów.

Nagromadzony pył należy transportować w zbiornikach pyłoszczelnych. Przesypywanie jest niedozwolone. Odpady zawierające azbest należy utylizować zgodnie z przepisami i zasadami postępowania z odpadami. Utylizację zbiornika na pył mogą wykonywać wyłącznie przeszkolone osoby.

⚠ OSTRZEŻENIE

Niebezpieczeństwo występowania szkodliwych dla zdrowia pyłów

Choroby układu oddechowego wywołane przez wdychanie pyłów.

Nie używać głównego elementu filtrującego po wyjęciu go z urządzenia.

Filtry zainstalowane na stałe mogą być wymieniane tylko przez specjalistę w odpowiednich obszarach (np. tak zwanych stacjach odkażania).

Numer katalogowy płaskiego filtra falistego: 6.907-671.0 oder 6.904-242.0 (oznaczenie materiału B)

1. Obrócić obie zatyczki blokujące pokrywę filtra za pomocą śrubokręta w kierunku przeciwnym do kierunku ruchu wskazówek zegara. Zatyczki blokujące są wypychane.

Rysunek Q

2. Otworzyć pokrywę filtra.
3. Wyjąć ramę filtra.

Rysunek R

4. Wyjąć płaski filtr falisty.
5. Po wyjęciu płaskiego filtra falistego należy go natychmiast włożyć do odpowiedniego worka. Następnie zamknąć worek.
6. Zużyty płaski filtr falisty zutylizować zgodnie z obowiązującymi przepisami, wkładając go do zamkniętego, nieprzepuszczającego pyłu worka.
7. Usunąć powstałe zanieczyszczenie po stronie czystego powietrza.
8. Wyczyścić ramę filtra oraz powierzchnię stykową ramy filtra za pomocą wilgotnej szmatki.
9. Włożyć nowy płaski filtr falisty. Podczas montażu zwrócić uwagę, aby płaski filtr falisty przylegał ze wszystkich stron.
10. Założyć ramę filtra.
11. Zamknąć pokrywę filtra, zamknięcie musi być wyraźnie słyszalne.
12. Wcisnąć obie zatyczki blokujące pokrywę filtra za pomocą śrubokręta i dokręcić w kierunku zgodnym z kierunkiem ruchu wskazówek zegara.

Wymiana worka filtracyjnego

⚠ NIEBEZPIECZEŃSTWO

Niebezpieczeństwo występowania szkodliwych dla zdrowia pyłów

Choroby układu oddechowego wywołane przez wdychanie pyłów.

Nagromadzony pył należy transportować w zbiornikach pyłoszczelnych. Przesypywanie jest niedozwolone. Odpady zawierające azbest należy utylizować zgodnie z przepisami i zasadami postępowania z odpadami. Utylizację zbiornika na pył mogą wykonywać wyłącznie przeszkolone osoby.

1. Zamknąć złącze ssące, patrz Odkurzanie na mokro.

Rysunek G

2. Odblokować i zdjąć głowicę ssącą.
3. Wyjąć worek filtracyjny z kołnierza w górę.

Rysunek H

4. Szczelnie zamknąć otwór złącza ssącego worka filtracyjnego za pomocą suwaka zamykającego.
5. Wywinąć worek filtracyjny.

Rysunek I

6. Zdjąć folię ochronną i zamknąć otwór odpowietrzający nakładką samoprzylepną.

Rysunek J

7. Mocno zamknąć worek filtracyjny za pomocą umieszczonej opaski kablowej.
8. Wyjąć worek filtracyjny.
9. Wyczyścić zasobnik wilgotną szmatką.
10. Zutilizować worek filtracyjny zgodnie z obowiązującymi przepisami, wkładając go do zamkniętego, nieprzepuszczającego pyłu worka.
11. Założyć nowy worek na odpady na zasobnik.

Rysunek C

12. Założyć worek filtracyjny.

Rysunek D

13. Założyć i zablokować głowicę ssącą.

Wymiana worka na odpady

1. Zamknąć złącze ssące, patrz Odkurzanie na mokro.

Rysunek G

2. Odblokować i zdjąć głowicę ssącą.
3. Rozwinąć worek na odpady (wyposażenie specjalne).

Rysunek K

4. Zdjąć folię ochronną i zamknąć otwór odpowietrzający nakładką samoprzylepną.
5. Szczelnie zamknąć worek na odpady (wyposażenie specjalne) za pomocą opaski kablowej poniżej otworu.
6. Ściągnąć worek na odpady (wyposażenie specjalne).
7. Wyczyścić zasobnik wilgotną szmatką.
8. Worek na odpady (wyposażenie specjalne) zutilizować zgodnie z obowiązującymi przepisami.
9. Założyć nowy worek na odpady (wyposażenie specjalne).

Rysunek E

10. Założyć worek na odpady (wyposażenie specjalne) na zasobnik. Zwrócić uwagę na to, aby linia znacznika znajdowała się wewnątrz zasobnika, a otwór odpowietrzający był umieszczony na jego tylnej ścianie.
11. Założyć i zablokować głowicę ssącą.

Czyszczenie elektrod

1. Odblokować i zdjąć głowicę ssącą.
2. Wyczyścić elektrody za pomocą szczotki.
3. Założyć i zablokować głowicę ssącą.

Usuwanie usterek

⚠ NIEBEZPIECZEŃSTWO

Niebezpieczeństwo porażenia prądem

Obrażenia z powodu dotknięcia elementów przewodzących prąd

Wyłączyć urządzenie.

Odłączyć wtyczkę sieciową.

Wskazówka

W przypadku wystąpienia usterki (np. pęknięcie filtra) należy natychmiast wyłączyć urządzenie. Przed ponownym uruchomieniem należy usunąć usterkę.

Turbina ssąca nie działa

1. Sprawdzić gniazdko i bezpiecznik w instalacji zasilającej.
2. Sprawdzić kabel sieciowy, wtyczkę sieciową, elektrody i gniazdko urządzenia.
3. Włączyć urządzenie.

Turbina ssąca wyłącza się

1. Opróżnić zbiornik.
2. Włożyć płaski filtr falisty.
3. Wysuszyć elektrody i obszar wokół nich.

Po opróżnieniu zbiornika turbina ssąca nie uruchamia się ponownie

1. Wyłączyć urządzenie i odczekać 5 sekund. Ponownie włączyć urządzenie.
2. Wyczyścić elektrody za pomocą szczotki.
3. Wysuszyć elektrody i obszar wokół nich.

Siła ssania słabnie

1. Usunąć zatory z dyszy ssącej, rury ssącej, węża ssącego lub płaskiego filtra falistego.
2. Wymienić pełny worek filtracyjny.
3. Wymienić napełniony worek na odpady (wyposażenie specjalne).
4. Zamknąć ręką rurę ssącą lub krzywkę i nacisnąć 5 razy przycisk półautomatycznego czyszczenia filtra przy włączonym urządzeniu.
5. Prawidłowo zablokować pokrywę filtra.
6. Wymienić płaski filtr falisty.

Wydostawanie się pyłu podczas odkurzania

1. Sprawdzić/skorygować położenie montażowe płaskiego filtra falistego.

Rysunek S

2. Wymienić płaski filtr falisty.

Automatyczne wyłączenie (odkurzanie na mokro) nie działa

1. Wyczyścić elektrody za pomocą szczotki.
2. W przypadku cieczy nieprzewodzących prądu należy cały czas kontrolować poziom napełnienia.

Dźwięki klaksonu

1. Ustawić (bezstopniowo) minimalny przepływ objętościowy (siłę ssania) na regulatorze siły ssania na adapterze narzędzia tak, aby sygnał dźwiękowy ucichł.
2. Gdy worek filtracyjny jest pełny i przepływ spada poniżej wartości minimalnej, należy wymienić worek.
3. Gdy worek na odpady (wyposażenie specjalne) jest zapełniony i strumień objętości spada poniżej wartości minimalnej, należy wymienić worek.
4. Wymienić płaski filtr falisty.

Półautomatyczne czyszczenie filtra nie działa

1. Waż ssący nie jest podłączony.

Półautomatyczne czyszczenie filtra nie wyłącza się

1. Skontaktować się z serwisem.

Nie można włączyć półautomatycznego czyszczenia filtra

1. Skontaktować się z serwisem.

Serwis

Jeśli usterka nie może zostać usunięta, urządzenie musi zostać skontrolowane w serwisie.

Utylizacja

Po zakończeniu okresu eksploatacji należy zutylizować urządzenie zgodnie z obowiązującymi przepisami.

Gwarancja

W każdym kraju obowiązują warunki gwarancji określone przez dystrybutora urządzeń Kärcher. Ewentualne usterek urządzenia usuwane są w okresie gwarancji bezpłatnie, o ile spowodowane są błędem materiałowym lub produkcyjnym. W sprawach napraw gwarancyjnych prosimy kierować się z dowodem zakupu do dystrybutora lub do autoryzowanego punktu serwisowego. (Adres znajduje się na odwrocie)

Więcej informacji na temat gwarancji (jeśli są dostępne) można znaleźć w obszarze Serwis na lokalnej stronie internetowej Kärcher w sekcji "Pliki do pobrania".

Akcesoria i części zamienne

Należy stosować tylko oryginalne akcesoria i części zamienne, ponieważ gwarantują one bezpieczną i bezawaryjną pracę urządzenia.

Informacje dotyczące akcesoriów i części zamiennych można znaleźć na stronie www.kaercher.com.

Deklaracja zgodności UE

Niniejszym oświadczamy, że określone poniżej urządzenie odpowiada pod względem koncepcji, konstrukcji oraz wprowadzonej przez nas do handlu wersji obowiązującym zasadniczym wymogom dyrektyw UE dotyczącym bezpieczeństwa i zdrowia. Wszelkie niezgodnione z nami modyfikacje urządzenia powodują utratę ważności tego oświadczenia.

Produkt: Odkurzacz do pracy na mokro i sucho

Typ: 1.148-xxx

Obowiązujące dyrektywy UE

2006/42/WE (+2009/127/WE)

2011/65/UE

2014/30/UE

Zastosowane normy zharmonizowane

EN IEC 63000: 2018

EN 55014-1: 2017 + A11: 2020

EN 55014-2: 2015

EN 60335-1

EN 60335-2-69

EN 61000-3-2: 2014

EN 61000-3-3: 2013

EN 62233: 2008

Zastosowane normy krajowe

TRGS 519

Niżej podpisane osoby działają na zlecenie i z upoważnienia zarządu.



H. Jenner

Chairman of the Board of Management



S. Reiser

Director Regulatory Affairs & Certification

Administrator dokumentacji:
S. Reiser

Alfred Kärcher SE & Co. KG

Alfred-Kärcher-Str. 28 - 40

71364 Winnenden (Germany)

Tel.: +49 7195 14-0

Faks: +49 7195 14-2212

Winnenden, 2021/10/01

Dane techniczne

		NT 30/1 Ap Te H
Przyłącze elektryczne		
Napięcie sieciowe	V	220-240
Faza	~	1
Częstotliwość sieciowa	Hz	50-60
Stopień ochrony		IPX4
Klasa ochrony		I
Moc znamionowa	W	1200
Maksymalna moc	W	1380
Wartość mocy przyłączenia gniaz- da urządzenia (EU)	W	25-2200
Wartość mocy przyłączenia gniaz- da urządzenia (AU)	W	25-1200
Wydajność urządzenia		
Pojemność zbiornika	l	30
Ilość cieczy potrzebna do napeł- nienia	l	15
Ilość powietrza (maks.) z węžem ssaćym o średnicy 35 mm i długo- ści 2,5 m	m ³ /h (l/s)	150 (42)
Podciśnienie (maks.) z węžem ssaćym o średnicy 35 mm i długo- ści 2,5 m	kPa (mbar)	23,0 (230)
Ilość powietrza (maks., silnik ssa- cy)	m ³ /h (l/s)	266 (74)
Podciśnienie (maks., silnik ssaćy)	kPa (mbar)	27,3 (273)
Wymiary i masa		
Typowy ciężar roboczy	kg	12,8
Dł. x szer. x wys.	mm	525 x 370 x 560
Powierzchnia płaskiego filtra fal- stego	m ²	0,6
Średnica węža ssaćcego	mm	35
Długość węža ssaćcego	m	2,5
Wartości określone zgodnie z EN 60335-2-69		
Poziom ciśnienie akustycznego	dB(A)	70
L _{PA}		
Niepewność pomiaru K _{PA}	dB(A)	2
Drgania przenoszone przez koń- czynny górne	m/s ²	<2,5
Niepewność pomiaru K	m/s ²	0,2
Kabel sieciowy		
Typ kabla sieciowego	mm ²	H07RN- F 3x1,5
Numer części (EU)		6.650- 665.0
Numer części (AU)		6.650- 727.0
Długość kabla	m	7,5

Zmiany techniczne zastrzeżone.

Tartalom

Általános utasítások	105
Környezetvédelem	105
A rendeltetésszerű használat	105
A készülék leírása	105
Szimbólumok a készüléken	106
Biztonsági berendezések	106
Előkészítés	106
Üzembe helyezés	106
Kezelés	107
Szállítás	108
Tárolás	108
Ápolás és karbantartás	108
Segítség üzemzavarok esetén	109
Ártalmatlanítás	109
Garancia	110
Tartozékok és pótalkatrészek	110
EU-megfelelőségi nyilatkozat	110
Műszaki adatok	110

Általános utasítások



A készülék első használata előtt olvassa el az eredeti használati útmutatót és a mellékelt, 59562490 sz. biztonsági tanácsokat. Cselekedjen az említett dokumentum szerint. Őrizze meg mindkét tájékoztatót későbbi használatra vagy a következő tulajdonos számára.

- A használati utasítás és a biztonsági tanácsok be nem tartása a készülék károsodásához, valamint a kezelő és más személyek veszélyeztetéséhez vezethet.
- A szállítás során keletkezett károk esetén azonnal értesítse a kereskedőt.
- Kicsomagolásnál ellenőrizze, hogy a csomagolásból nem hiányzik-e valamilyen tartozék, illetve a csomagolás tartalma nem károsodott-e.

Környezetvédelem



A csomagolóanyag újrahasznosítható. Kérjük, környezetbarát módon semmisítse meg a csomagolást.



Az elektromos és elektronikus készülékek értékes újrahasznosítható anyagokat és gyakran olyan alkatrészeket tartalmaznak, mint az elemek, akkumulátorok vagy olaj, amelyek helytelen kezelés vagy ártalmatlanítás esetén veszélyeztethetik az egészséget és a környezetet. Ezek az alkotóelemek azonban a készülék rendeltetésszerű üzemeléséhez szükségesek. Az ezzel a szimbólummal jelölt készülékeket nem szabad a háztartási hulladékkal együtt megsemmisíteni.

Összetevőkre vonatkozó utasítások (REACH)

Az összetevőkre vonatkozó aktuális információkat itt találja: www.kaercher.de/REACH

A rendeltetésszerű használat

- Használja ezt a száraz-nedves porszívót a száraz szennyeződések és a folyadékok eltávolítására.
- Használja a készüléket a gépeken és készülékeken levő száraz, nem gyúlékony, egészségveszélyes és az EN 60335-2-69 szabvány szerinti H porosztályba sorolt porzsemcsék elszívására.
- A TRGS 519 szabvány 7.1. mellékletében foglalt előírásoknak megfelelő ipari porszívók és hordoz-

ható porelvásztók a következő célkora használható:

1. A TRGS 519 szabvány 2.8. pontja szerinti alacsony expozíciót tartalmazó és zárt környezetben kivitelezett vagy a TRGS 519 szabvány 2.10. pontja szerinti alacsony terjedelmű munkálatok esetében.
2. Takarítás. A Német Szövetségi Köztársaságban az azbeszt-porszívókra a TRGS 519 (Veszélyes anyagokra vonatkozó műszaki előírások) előírásai vonatkoznak.

- Amennyiben az azbeszt-porszívót a TRGS 519 előírások értelmében zárt környezetben használta, az azbeszt-porszívó ún. fehér környezetben nem használható. A kivételes helyzetek elfogadottak, ha az azbeszt-porszívót előzőleg egy szakértő a TRGS 519 2.7. számú előírásnak megfelelően teljes mértékben fertőtlenítette (nem csak a külső burkolatot, hanem pl. a hűtőteret, az elektromos berendezések telepítési helyiségeit, magát a berendezést is, stb.). A szakértő köteles az említett műveleteket írásban rögzíteni és aláírni.
- A (GF) 6.904-242.0 (B anyagazonosítás) lapos redős szűrő kizárólag a 2.889-183.0 biztonsági szűrőszákkal használható.
- A készülék ipari célokra is használható, pl. szállodákban, iskolákban, kórházakban, gyárakban, üzletekben, irodákban és bérleményekben.

A készülék leírása

Abra A

- ① Elektródák
- ② Szívócsonc
- ③ Szívótömlő
- ④ Tömlőkampó
- ⑤ Fűgafej
- ⑥ Levegőkivezető nyílás, munkalevegő
- ⑦ Szívófej
- ⑧ Szívófej retesz
- ⑨ Süllyesztett markolat
- ⑩ Szennytartály
- ⑪ Vezetőgörgő
- ⑫ Levegőbevezető nyílás, motor hűtőlevegője
- ⑬ Padlótisztító fej
- ⑭ Záródugó
- ⑮ Szívócső
- ⑯ Ütköző a szerszámosládának
- ⑰ Gumikarmantyú, lecsavarható
- ⑱ Rögzítőszem
- ⑲ Szűrőfedél
- ⑳ Hordozófogantyú
- ㉑ Szívóerő szabályozó (fokozatmentes)
- ㉒ Szerszám adapter
- ㉓ Szűrőletisztítás nyomógombja
- ㉔ Forgókapcsoló

- 25) Aljzat
- 26) Könyökcső
- 27) Padlókefe tartója
- 28) Szívócső tartója
- 29) Szűrőfedél zárócsap
- 30) Hálózati kábel
- 31) Könyökcső tartó
- 32) Szűrőkeret
- 33) Lapos redős szűrő (PTFE H)
- 34) Szűrő letisztítás
- 35) Típus tábla

Szimbólumok a készüléken

Azbesztcimkézés



FIGYELEM! AZBESZTET TARTALMAZ. Az azbesztrészesecskék belélegzése veszélyeztetheti egészségét. Tartsa be a biztonsági előírásokat.

Porosztály



FIGYELMEZTETÉS: Ez a készülék az egészségre ártalmas porszemcséket tartalmaz. Az üritési és karbantartási folyamatokat, beleértve a porgyűjtő tartály megsemmisítését is, kizárólag megfelelő egyéni védőfelszerelést használó szakemberek biztosíthatják. A készülék használata teljes szűrőrendszer nélkül tilos.

Biztonsági berendezések

Lapos redős szűrő felügyelete

Ha működés közben nincs lapos redős szűrő a készülékben, akkor a készülék automatikusan kikapcsol.

Előkészítés

1. Csomagolja ki a készüléket, és szerelje fel a tartozékokat.
- Ábra B**

Üzembe helyezés

A készülék 2 üzemmódban üzemelhet:

1. Ipari porszívó üzemmód (dugaszó aljzat nincs kiosztva)
2. Portalanító üzem (dugaszó aljzat kiosztva)

⚠ FIGYELMEZTETÉS

Egészségre ártalmas por okozta veszély

A por belélegzése légzőszervi megbetegedésekhez vezethet.

Szűrőelem nélkül ne porszívózzon, mert akkor a megnövekedett finompor-kibocsátás miatt egészségügyi veszély léphet fel.

FIGYELEM

Finom por bejutása miatti veszély

A szivómotor károsodásának veszélye.

Porszívózás közben soha ne távolítsa el a lapos redős szűrőt.

1. Csatlakoztassa a szivótömlőt és az üzemmódnak megfelelően lássa el a felszívó fűvőkával vagy csatlakoztassa a porkeltő berendezéshez.

Kürt

A kürt jelez, ha a levegősebesség a szivótömlőben 20 m/s alá csökken.

Megjegyzés

A kürt a vákuumra reagál.

1. Állítsa be a minimális térfogatáramot (szívóerőt) a szerszámadapter szívóerő szabályozóján (fokozatmentesen állítható), hogy a kürt leálljon.

Antisztatikus rendszer

A földelt csatlakozócsomkon keresztül vezeti le a rendszert a sztatikus feltöltődéseket. Ezáltal a szikra képződés és az áramlökések megelőzhetőek az elektromosan vezető tartozékkal (szállított tartozékok).

Száraz porszívás

- A készülék tömítőfedeles biztonsági szűrőzsákkal rendelkezik, rendelési szám: 2.889-183.0 (5 darab).

Megjegyzés

Ez a készülék a H porosztállyal bezárólag bármilyen típusú por felszívására alkalmas. Porgyűjtő zsák alkalmazása (a cikkszámot lásd a szűrőrendszeren) törvényi előírás alapján kötelező.

Megjegyzés

Használja a készüléket ipari porszívóként porszívásra és porelválasztásra mobil üzemmódban, ill. száraz, nem gyúlékony és a munkahelyi határértéknek (AGW) megfelelő porszemcsék elszívására.

- A fel nem használt lapos redős szűrők kizárólag a csomagolásban (kartondobozban) tárolhatók és szállíthatók.

⚠ FIGYELMEZTETÉS

Egészségre ártalmas por okozta veszély

A por belélegzése légzőszervi megbetegedésekhez vezethet.

A készüléket használja kizárólag szűrőzsákkal/szemeteszsákkal, ellenkező esetben a kibocsátott finom porszemcsék egészségkárosodást okozhatnak.

A biztonsági szűrőzsák telepítése

1. Reteszelve ki és vegye le a szívófejet.
2. Húzza a biztonsági szűrőzsákot a tartály fölé.

Ábra C

3. Telepítse a biztonsági szűrőzsákot.

Ábra D

4. Helyezze fel és reteszelve a szívófejet.

A szemeteszsák beszerelése

1. Reteszelve ki és vegye le a szívófejet.
2. Helyezze be a szemeteszsákot (különleges tartozék).

Ábra E

3. Hajtsa a szemeteszsákot (különleges tartozék) a tartály fölé. Ügyeljen arra, hogy a jelölés a tartályon belül legyen, a légtelenítő nyílás pedig a tartály hátoldalánál legyen pozícionálva.
4. Helyezze fel és reteszelve a szívófejet.

Nedves szívás

⚠ VESZÉLY

Egészségre ártalmas por okozta veszély

A por belélegzése légzőszervi megbetegedésekhez vezethet.

Nedves szívás esetén nem szabad egészségre ártalmas porokat összegyűjteni.

A gumiperemek beszerelése

1. Szerelje ki a kefeszalagot.
2. Szerelje be a gumiperemeket.

Megjegyzés

Bizonyosodjon meg arról, hogy a gumiperem strukturált oldala kifelé néz. Figyeljen a különböző hosszúságú gumiperemekre.

Zárja a szívócsatlakozást

1. Illessze a záródugót pontosan a szívócsatlakozásba.
2. Tolja be ütközésig a záródugót.

A biztonsági szűrőzsák eltávolítása

- Nedves szennyeződés felszívása esetén a biztonsági szűrőzsák eltávolítása mindig kötelező.

1. Reteszelje ki és vegye le a szívófejet.
2. Húzza ki a biztonsági szűrőzsákot a keretből.

Ábra H

3. A biztonsági szűrőzsák szívócsatlakozásának nyílását zárolja szorosan a tömítődugóval.
4. Húzza fel a biztonsági szűrőzsákot.

Ábra I

5. Húzza le a védőfóliát, a légtelenítő nyílást pedig zárja le öntapadó szalaggal.

Ábra J

6. A biztonsági szűrőzsákot rögzítse szorosan a csatlakoztatott kábelkötegelővel.
7. Távolítsa el a biztonsági szűrőzsákot.
8. Nedves kendővel tisztítsa meg a tartály belsejét.
9. A biztonsági szűrőzsákot selejtezze porzáró lezárt zsákban, a törvényi előírásoknak megfelelően.
10. Helyezze fel és reteszelje a szívófejet.

Távolítsa el a mentesítő tasakot

- Nedves szennyeződés felszívása esetén a szemeteszsákot (különleges tartozék) minden esetben el kell távolítani.

1. Reteszelje ki és vegye le a szívófejet.
2. Hajtsa fel a szemeteszsákot (különleges tartozék).

Ábra K

3. Húzza le a védőfóliát, a légtelenítő nyílást pedig zárja le öntapadó szalaggal.
4. Zárja le szorosan a szemeteszsákot (különleges tartozék) kábelkötővel a nyílás alatt.
5. Vegye ki a szemeteszsákot (különleges tartozék).
6. Nedves kendővel tisztítsa meg a tartály belsejét.
7. A szemeteszsákot (különleges tartozék) a törvényi előírásoknak megfelelően távolítsa el.
8. Helyezze fel és reteszelje a szívófejet.

Általános tudnivalók

- A nedves szennyeződés fugafejjel vagy párnafejjel (opció) történő felszívásakor, illetve ha túlnyomórészt vizet szív fel egy tartályból, javasoljuk, hogy ne működtesse a „Félaautomata szűrőletisztítás” funkció nyomógombját.
- A max. folyadék szint elérésekor a készülék automatikusan lekapcsol.

- Nem vezető folyadékok esetében (pl. fűróemulzió, olajok és zsírok) a készülék tele tartály esetén nem kapcsol le. A töltési szintet folyamatosan ellenőrizni kell, és a tartályt időben ki kell üríteni.
- A nedves szívás befejezése után: Tisztítsa meg a lapos redős szűrőt a szűrőrész letisztításával, majd hagyja megszáradni. Tisztítsa meg az elektródákat egy kefével. Tisztítsa meg a tartályt nedves kendővel, majd szárítsa meg.

Klipisz csatlakozás

A szívótömlő klipisz rendszerrel van felszerelve. Minden 35 mm névleges átmérőjű tartozék alkatrészt csatlakoztatható.

Ábra L

Kezelés

Készülék bekapcsolása

1. Dugja be a hálózati dugaszt.
2. Kapcsolja be a készüléket a forgókapcsolóval.

Az elektromos szerszámok használata

⚠ VESZÉLY

Aramütés veszélye

Sérülés és károsodás veszélye.

A dugaszoló aljzat kizárólag az elektromos szerszámok porszívóhoz történő közvetlen csatlakoztatására szolgál. A dugaszoló aljzat minden más felhasználása nem megengedett.

1. Csatlakoztassa az elektromos szerszám hálózati dugaszát a porszívóhoz. A porszívó készenléti üzemmódban üzemel.
2. Kapcsolja be a készüléket a forgókapcsolóval.

Megjegyzés

A porszívó az elektromos szerszámmal együtt automatikusan ki- és bekapcsol.

Megjegyzés

A porszívó max. 0,5 másodperc indítási késleltetéssel és max. 15 másodperc leállítási késleltetéssel rendelkezik.

Megjegyzés

Elektromos szerszámok hálózati csatlakozási értéke, lásd a Műszaki adatokat.

3. Távolítsa el a könyökcsövet a szívótömlőről.

Ábra M

4. Telepítse a szerszámadaptert a szívótömlőre.
5. Csatlakoztassa a szerszámadaptert az elektromos szerszámmra.

Ábra N

6. Állítsa be a minimális térfogatáramot (szívóerőt) a szerszámadapter szívóerő szabályozóján (fokozatmentesen állítható), hogy a kürt leálljon.

Megjegyzés

Helyileg változó portalanító üzem esetén (a megmunkáló készülék a porszívóba van csatlakoztatva) a beépített felügyeletet össze kell hangolni a csatlakoztatott megmunkáló készülékkel (porkorlátozó). Ez azt jelenti, hogy ha nem éri el az érték az elszíváshoz szükséges 20 m/s minimális levegő sebességet a szívótömlőben, akkor figyelmeztető üzenetet kell küldeni a felhasználó számára.

Félaautomata szűrőletisztítás

Megjegyzés

A szűrőletisztítás 5-10 percnkénti működtetése meghosszabbítja a lapos redős szűrő élettartamát.

Megjegyzés

A félaautomata szűrőletisztítás bekapcsolása csak bekapcsolt készülék mellett lehetséges.

1. A szívócsövet, illetve a könyökcsovet kézzel zárja le, majd a készülék bekapcsolt állapotában működtesse 5-ször a félautomata szűrőletisztítás nyomógombját. A lapos redős szűrő ekkor levegőbefújással megtisztításra kerül (pulzáló hang).

Ábra O

A készülék kikapcsolása

1. A szívócsövet, illetve a könyökcsovet kézzel zárja le, és működtesse 5-ször a félautomata szűrőletisztítás nyomógombját.
2. Kapcsolja ki a készüléket a forgókapcsolóval.
3. Húzza ki a hálózati dugaszt.

Minden használat után

1. Ürítse ki a tartályt.
2. Tisztítsa meg a készüléket belül és kívül porszívózással és egy nedves kendővel való letörléssel.

A készülék tárolása

1. A szívótömlőt és a hálózati kábelt az ábrának megfelelően tárolja.
- Ábra P**
2. Állítsa a készüléket egy száraz helyiségbe, és biztosítsa jogosulatlan hozzáférés ellen.

Shállítás

⚠ VIGYÁZAT

A súly figyelmen kívül hagyása

Sérülés és károsodás veszélye

Shállítás során ügyeljen a készülék súlyára.

Shállításakor biztosítsa a készülék megfelelő rögzítését. A készülék portmentes shállításának céljából biztosítsa a következő intézkedéseket:

1. A tartozékokkal rendelkező szívótömlőt helyezze egy megfelelő shállítózsákba. Zárolja a shállítózsákot.
2. Zárja be a szívócsatlakozást, lásd nedves szívás.
3. Vegye ki a szívócsövet a padlókefével együtt a tartóból. A készüléket a hordozáshoz a fogójánál és a szívócsőnél fogja meg.
4. Járműben történő shállítás esetén a készüléket a mindenkorí érvényes irányelvek szerint biztosítsa csúszás és felborulás ellen.

Tárolás

⚠ VIGYÁZAT

A súly figyelmen kívül hagyása

Sérülés és károsodás veszélye

Raktározás során ügyeljen a készülék súlyára.

A készüléket csak belső terekben szabad tárolni.

Ápolás és karbantartás

⚠ VESZÉLY

Áramütés veszélye

Sérülésveszély áram alatt álló részek érintése miatt

Kapcsolja ki a készüléket.

Húzza ki a hálózati dugaszt.

A DGUV (Német Balesetmegelőzési Rendelet - Alapelvek és Megelőzés) 1. sz. előírásai értelmében a poreltávolító készüléknek a veszélyek megelőzésére és elhárítására használati biztonsági eszközök.

FIGYELEM

A szilikon tartalmú ápolószerek

megtámadhatják a műanyag részeket.

Ne használjon szilikon tartalmú ápolószert a tisztításhoz.

- Az egyszerű karbantartási és ápolási munkákat ön-maga is elvégezheti.
- A készülék felületét és a tartály belső oldalát rendszeresen meg kell tisztítani egy nedves ruhával.

A lapos redős szűrő cseréje

⚠ VESZÉLY

Egészségre ártalmas por okozta veszély

A por belélegzése légzőszervi megbetegedésekhez vezethet.

A felhalmozódott pormennyiséget szállítsa portömített tartályokban. Az áttöltés tilos. Az azbeszttartalmú hulladékokat a hulladékok leselejtezésére vonatkozó előírásoknak és szabályoknak megfelelően selejtezze le. A porgyűjtő tartályt kizárólag szakképzett személyek távolíthatják el és selejtezhetik le.

⚠ FIGYELMEZTETÉS

Egészségre ártalmas por okozta veszély

A por belélegzése légzőszervi megbetegedésekhez vezethet.

A készülékből történő eltávolítást követően a fő szűrőelem használata tilos.

A rögzített szűrőket kizárólag megfelelő területeken használja (pl. ügynevezett fertőtlenítő állomások) és kizárólag szakemberrel cseréltesse.

Lapos redős szűrő rendelési szám: 6.907-671.0 vagy 6.904-242.0 (B anyagazonosítás)

1. Egy csavarhúzóval fordítsa el a szűrőfedél mindkét zárócsapját az óramutató járásával ellentétes irányban. A zárócsapokat tolja kifelé.

Ábra Q

2. Nyissa ki a szűrő fedelét.
3. Vegye ki a szűrőkeretet.

Ábra R

4. Vegye ki a lapos redős szűrőt.
5. Eltávolítás után a lapos redős szűrőt azonnal csomagolja be egy megfelelő zsákba. Zárja le a zsákot.
6. A használt lapos redős szűrőt porzáró, lezárt zacskóban ártalmatlanítsa, a törvényi előírásoknak megfelelően.
7. A tisztalevegős oldalra jutott szennyeződést távolítsa el.
8. Nedves ronggyal tisztítsa meg a szűrőkeretet és a szűrőkeret burkolatát.
9. Helyezzen be új lapos redős szűrőt. A behelyezésnél ügyelni kell arra, hogy a lapos harmonikaszűrő minden oldalon jól illeszkedjen.
10. Helyezze be a szűrőkeretet.
11. Zárja be a szűrő lefedést annak hallható reteszeldéséig.
12. Egy csavarhúzóval nyomja le a szűrőfedél mindkét zárócsapját, és rögzítse az óramutató járásával megegyező irányban.

Cserélje ki a biztonsági szűrőzsákot

⚠ VESZÉLY

Egészségre ártalmas por okozta veszély

A por belélegzése légzőszervi megbetegedésekhez vezethet.

A felhalmozódott pormennyiséget szállítsa portömített tartályokban. Az áttöltés tilos. Az azbeszttartalmú hulladékokat a hulladékok leselejtezésére vonatkozó előírásoknak és szabályoknak megfelelően selejtezze le. A porgyűjtő tartályt kizárólag szakképzett személyek távolíthatják el és selejtezhetik le.

1. Zárja be a szívócsatlakozást, lásd nedves szívás.
Ábra G
2. Reteszelje ki és vegye le a szívófejet.
3. Húzza ki a biztonsági szűrőzsákot a keretből.
Ábra H
4. A biztonsági szűrőzsák szívócsatlakozásának nyílását zárolja szorosan a tömítődugóval.
5. Húzza fel a biztonsági szűrőzsákot.
Ábra I
6. Húzza le a védőfóliát, a légtelenítő nyílást pedig zárja le öntapadó szalaggal.
Ábra J
7. A biztonsági szűrőzsákot rögzítse szorosan a csatlakoztatott kábelkötegelővel.
8. Távolítsa el a biztonsági szűrőzsákot.
9. Nedves kendővel tisztítsa meg a tartály belsejét.
10. A biztonsági szűrőzsákot selejtezze porzáró lezáró zsákban, a törvényi előírásoknak megfelelően.
11. Hajtsa az új biztonsági szűrőzsákot a tartály fölé.
Ábra C
12. Telepítse a biztonsági szűrőzsákot.
Ábra D
13. Helyezze fel és reteszelje a szívófejet.

Mentesítő tasak cseréje

1. Zárja be a szívócsatlakozást, lásd nedves szívás.
Ábra G
2. Reteszelje ki és vegye le a szívófejet.
3. Hajtsa fel a szemeteszákot (különleges tartozék).
Ábra K
4. Húzza le a védőfóliát, a légtelenítő nyílást pedig zárja le öntapadó szalaggal.
5. Zárja le szorosan a szemeteszákot (különleges tartozék) kábelkötővel a nyílás alatt.
6. Vegye ki a szemeteszákot (különleges tartozék).
7. Nedves kendővel tisztítsa meg a tartály belsejét.
8. A szemeteszákot (különleges tartozék) a törvényi előírásoknak megfelelően távolítsa el.
9. Helyezzen fel új szemeteszákot (különleges tartozék).
Ábra E
10. Hajtsa a szemeteszákot (különleges tartozék) a tartály fölé. Ügyeljen arra, hogy a jelölés a tartályon belül legyen, a légtelenítő nyílás pedig a tartály hátoldalánál legyen pozicionálva.
11. Helyezze fel és reteszelje a szívófejet.

Elektródák tisztítása

1. Reteszelje ki és vegye le a szívófejet.
2. Tisztítsa meg az elektródákat egy kefével.
3. Helyezze fel és reteszelje a szívófejet.

Segítség üzemzavarok esetén

⚠ VESZÉLY

Aramütés veszély

Sérülésveszély áram alatt álló részek érintése miatt
Kapcsolja ki a készüléket.

Húzza ki a hálózati dugaszt.

Megjegyzés

Amennyiben üzemzavar lép fel (pl. szűrőtörés), a készüléket azonnal le kell kapcsolni. Az ismételt üzembe helyezés előtt az üzemzavart el kell hárítani.

Szívóturbina nem működik

1. Ellenőrizze a dugaszoló aljzatot és az áramellátás biztosítékát.
2. Ellenőrizze a hálózati kábelt, a hálózati dugaszt, az elektródákat és a készülék dugaszolóaljzatát.
3. Kapcsolja be a készüléket.

A szívóturbina lekapcsol

1. Újítsa ki a tartályt.
2. Helyezze be a lapos redős szűrőt.
3. Szárítsa meg az elektródákat és az elektródák körüli területet.

A szívóturbina a tartály kiürítését követően nem indul el újra

1. Kapcsolja ki a készüléket és várjon 5 másodpercet. Kapcsolja be ismét a készüléket.
2. Tisztítsa meg az elektródákat egy kefével.
3. Szárítsa meg az elektródákat és az elektródák körüli területet.

A szívóerő csökken

1. Távolítsa el az elzáró szennyeződések a szívófejből, szívócsőből, szívótömlőből vagy a lapos redős szűrőből.
2. Cserélje ki a megtelt biztonsági szűrőzsákot.
3. Cserélje ki a teli szemeteszákot (különleges tartozék).
4. A szívócsövet, illetve a könyökcsövet kézzel zárja le, majd a készülék bekapcsolt állapotában működtesse 5-ször a félautomata szűrőletisztítás nyomógombját.
5. Reteszelje megfelelően a szűrő lefedést.
6. Cserélje ki a lapos redős szűrőt.

Por kilépése szívás közben

1. Ellenőrizze, hogy a lapos redős szűrő megfelelő beszerelési helyzetben van-e, illetve szükség esetén korrigálja a helyzetét.

Ábra S

2. Cserélje ki a lapos redős szűrőt.

A lekapcsoló automata (nedves szívás) nem válaszol

1. Tisztítsa meg az elektródákat egy kefével.
2. Az töltési szintet az elektromosan nem vezetők folyadékok esetében mindig ellenőrizni kell.

A kürt jelez

1. Állítsa be a minimális térfogatáramot (szívóerőt) a szerszámadapter szívóerő szabályozóján (fokozatmentesen állítható), hogy a kürt leálljon.
2. Cserélje ki a biztonsági szűrőzsákot ha a megtelt, illetve ha az áramlási sebesség nem éri el a minimális értéket.
3. Teli mentesítő tasak (külön tartozék) esetén, és ha az érték nem éri el a minimális térfogatáram értékét, azt ki kell cserélni.
4. Cserélje ki a lapos redős szűrőt.

A félautomata szűrőletisztítás nem működik

1. Szívótömlő nincs csatlakoztatva.

A félautomata szűrőletisztítás nem kapcsol le

1. Érteltesse az ügyfélszolgálatot.

A félautomata szűrőletisztítást nem lehet bekapcsolni

1. Érteltesse az ügyfélszolgálatot.

Ügyfélszolgálat

Ha az üzemzavart nem sikerül elhárítani, a készüléket az ügyfélszolgálattal kell megvizsgáltatni.

Ártalmatlanítás

A készüléket az életútja végén a törvényi előírásoknak megfelelően ártalmatlanítani kell.

Garancia

Minden országban az illetékes értékesítőnk által biztosított garanciális feltételek érvényesek. Amennyiben a garanciaidőn belül a készüléknél hibák merülnek fel, azokat díjmentesen orvosoljuk, ha az adott hibák anyag-, illetve gyártási hibák. Garanciális esetben kérjük, a számlával együtt forduljon forgalmazójához vagy a legközelebbi, arra jogosult ügyfélszolgálati irodához. (A cím a hátoldalon található)

A garanciával kapcsolatos további információk (amennyiben elérhetők) megtekinthetők a Kärcher Magyarországra Elvezető elemének „Letöltések” menüjében.

Tartozékok és pótalkatrészek

Csak eredeti tartozékok és eredeti pótalkatrészt alkalmazzon; ezek garantálják a készülék biztonságos és zavarmentes üzemelését.

A tartozékokra és pótalkatrészekre vonatkozóan információkat itt talál: www.kaercher.com.

EU-megfeleléségi nyilatkozat

Ezúton kijelentjük, hogy az alább megjelölt gép tervezése és felépítése alapján, valamint az általunk forgalomba hozott kivitelben megfelel a vonatkozó EU-irányelvek alapvető biztonsági és egészségügyi követelményeinek. A gépen végzett, de velünk nem egyeztetett módosítás esetén jelen nyilatkozat érvényét veszti.

Termék: Nedves és száraz porszívó

Típus: 1.148-xxx

Vonatkozó EU-irányelvek

2006/42/EK (+2009/127/EK)

2011/65/EU

2014/30/EU

Alkalmazott harmonizált szabványok

EN IEC 63000: 2018

EN 55014-1: 2017 + A11: 2020

EN 55014-2: 2015

EN 60335-1

EN 60335-2-69

EN 61000-3-2: 2014

EN 61000-3-3: 2013

EN 62233: 2008

Alkalmazott nemzeti szabványok

TRGS 519

Az aláírók a cégvezetőség megbízásából és teljes körű meghatalmazásával járnak el.



H. Jenner

Chairman of the Board of Management



S. Reiser

Director Regulatory Affairs & Certification

Dokumentációs meghatalmazott:

S. Reiser

Alfred Kärcher SE & Co. KG

Alfred-Kärcher-Str. 28 - 40

71364 Winnenden (Németország)

Tel.: +49 7195 14-0

Fax: +49 7195 14-2212

Winnenden, 2021/10/01

Műszaki adatok

	NT 30/1	Ap Te H
Elektromos csatlakozás		
Hálózati feszültség	V	220-240
Fázis	~	1
Hálózati frekvencia	Hz	50-60
Védettség		IPX4
Érintésvédelmi osztály		I
Névleges teljesítmény	W	1200
Maximális teljesítmény	W	1380
Készülék-csatlakozóaljzat hálózati csatlakozási értéke (EU)	W	25-2200
Készülék-csatlakozóaljzat hálózati csatlakozási értéke (AU)	W	25-1200
A készülék teljesítményre vonatkozó adatai		
Tartály tartalma	l	30
Folyadék-töltésszint	l	15
Levegőmennyiség (max.) 35 mm átmérőjű és 2,5 m hosszú szívótömlővel	m ³ /h (l/s)	150 (42)
Vákuum (max.) 35 mm átmérőjű és 2,5 m hosszú szívótömlővel	kPa (mbar)	23,0 (230)
Levegőmennyiség (max., szívómotor)	m ³ /h (l/s)	266 (74)
Vákuum (max., szívómotor)	kPa (mbar)	27,3 (273)
Méreték és súlyok		
Jellemző üzemi súly	kg	12,8
Hosszúság x szélesség x magasság	mm	525 x 370 x 560
Lapos redős szűrő szűrőfelülete	m ²	0,6
Szívótömlő átmérője	mm	35
Szívótömlő hossza	m	2,5
Az EN 60335-2-69 szerint meghatározott értékek		
Zajszint L _{pA}	dB(A)	70
Bizonytalansági paraméter K _{pA}	dB(A)	2
Kéz-kar-vibrációs érték	m/s ²	<2,5
Bizonytalansági paraméter K	m/s ²	0,2
Hálózati kábel		
Hálózati kábel típusa	mm ²	H07RN-F 3x1,5
Alkatrészszám (EU)		6.650-665.0
Alkatrészszám (AU)		6.650-727.0
Kábelhossz	m	7,5

A műszaki változtatások jogát fenntartjuk.

Obsah

Obecné pokyny	111
Ochrana životního prostředí	111
Použití v souladu s určením	111
Popis přístroje	111
Symboly na přístroji	112
Bezpečnostní mechanismy	112
Příprava	112
Uvedení do provozu	112
Obsluha	113
Přeprava	114
Skladování	114
Péče a údržba	114
Nápověda při poruchách	115
Likvidace	115
Záruka	116
Příslušenství a náhradní díly	116
EU prohlášení o shodě	116
Technické údaje	116

Obecné pokyny



Před prvním použitím přístroje si přečtete tento překlad Původního návodu k používání a přiložené

bezpečnostní pokyny č. 59562490. Řiďte se jeho obsahem.

Uchovejte obě příručky pro pozdější použití nebo pro dalšího vlastníka.

- V případě nedodržování návodu k použití a bezpečnostních pokynů mohou vzniknout škody na přístroji a nebezpečí pro obsluhu a další osoby.
- Škody vzniklé při přepravě ihned oznamte prodejci.
- Při vybalení zkontrolujte obsah balení, zda nechybí příslušenství a zda není obsah poškozený.

Ochrana životního prostředí



Obalové materiály jsou recyklovatelné. Obaly prosím likvidujte ekologickým způsobem.



Elektrické a elektronické přístroje obsahují hodnotné recyklovatelné materiály a často součásti, jako baterie, akumulátory nebo olej, které mohou při chybném zacházení nebo

likvidaci představovat potenciální nebezpečí pro lidské zdraví nebo pro životní prostředí. Pro řádný provoz přístroje jsou však tyto součásti nezbytné. Přístroje označené tímto symbolem se nesmí likvidovat s domovním odpadem.

Upozornění k obsaženým látkám (REACH)

Aktuální informace k obsaženým látkám naleznete na stránkách: www.kaercher.de/REACH

Použití v souladu s určením

- Tento přístroj na vysávání suchých/mokrých nečistot je určen k odstraňování suchých nečistot a tekutin.
- Přístroj je vhodný k odsávání suchého, nehořlavého, zdraví škodlivého prachu na strojích a přístrojích; prachová třída H dle EN 60335-2-69.
- Průmyslové odprašovače a přenosné odprašovače v souladu s dodatkem 7,1 TRGS 519 lze použít pro následující aplikace:
 1. Činnosti s nízkou expozicí podle bodu 2.8 TRGS 519 v uzavřených místnostech nebo práce malého rozsahu podle bodu 2.10 TRGS 519.

2. Úklidové práce. Ve Spolkové republice Německo se na vysavače na azbest vztahují předpisy TRGS 519 (Technické předpisy pro nebezpečné látky).
- Po použití vysavačů na azbest v uzavřeném prostoru ve smyslu TRGS 519 se vysavač na azbest již v takzvané „bílé“ prostoru již nesmí používat. Výjimky jsou povoleny, pouze pokud byl vysavač na azbest předem kompletně dekontaminován odborníkem v souladu s bodem 2.7 TRGS 519 (tj. nejen vnější plášť, ale také např. chladič místnost, instalační prostory pro elektrické provozní prostředky, samotné provozní prostředky atd.). To musí být písemně zaznamenáno a podepsáno odborníkem.
 - Plochý skládaný filtr (GF) 6.904-242.0 (označení materiálu B) se smí použít pouze v kombinaci se sáčkem bezpečnostního filtru 2.889-183.0.
 - Tento přístroj je vhodný pro průmyslové použití, např. v hotelech, školách, nemocnicích, továrnách, obchodech, kancelářích a pohostinských zařízeních.

Popis přístroje

Ilustrace A

- ① Elektrody
- ② Sací hrdlo
- ③ Sací hadice
- ④ Háček hadice
- ⑤ Štěrbinová hubice
- ⑥ Výstup vzduchu, pracovní vzduch
- ⑦ Sací hlava
- ⑧ Zajištění sací hlavy
- ⑨ Zapuštěné madlo
- ⑩ Nádoba na nečistoty
- ⑪ Říditelné kolečko
- ⑫ Vstup vzduchu, chladič vzduch motoru
- ⑬ Podlahová hubice
- ⑭ Uzavírací zátka
- ⑮ Sací hubice
- ⑯ Doraz pro nástrojový kufr
- ⑰ Pryžová objímka, šroubovací
- ⑱ Upevňovací oko
- ⑲ Kryt filtru
- ⑳ Držadlo
- ㉑ Regulátor sací síly (plynulý)
- ㉒ Nástrojový adaptér
- ㉓ Tlačítko čištění filtru
- ㉔ Otočný spínač
- ㉕ Zásuvka
- ㉖ Koleno
- ㉗ Držák podlahové hubice
- ㉘ Držák sací trubice

- 29) Zajišťovací výstupek krytu filtru
- 30) Síťový kabel
- 31) Držák kolena
- 32) Rám filtru
- 33) Plochý skládaný filtr (PTFE H)
- 34) Čištění filtru
- 35) Typový štítek

Symbyly na přístroji

Azbestové značení



POZOR OBSAHUJE AZBEST. Zdravotní riziko při vdechování jemného azbestového prachu. Dodržujte bezpečnostní předpisy.

Prachová třída



VAROVÁNÍ: Tento stroj obsahuje zdraví škodlivý prach. Jeho vyprazdňování a údržbu včetně odstranění prachových nádob smí provádět jen odborníci, jež nosí příslušné ochranné pracovní prostředky. Neprovazujte přístroj bez úplného filtračního systému.

Bezpečnostní mechanismy

Kontrola plochého skládaného filtru

Při provozování přístroje bez plochého skládaného filtru se přístroj automaticky vypne.

Příprava

1. Vyberte přístroj a namontujte příslušenství. **Ilustrace B**

Uvedení do provozu

Přístroj umožňuje 2 provozní režimy:

1. Režim průmyslového vysavače (zásuvka není obsazena)
2. Odprašovací režim (zásuvka je obsazena)

⚠ VAROVÁNÍ

Nebezpečí od zdraví škodlivého prachu

Onemocnění dýchacích cest způsobené vdechnutím prachu.

Nevysávejte bez filtračního prvku, neboť jinak hrozí ohrožení zdraví zvýšeným únikem jemného prachu.

POZOR

Nebezpečí vniknutí jemného prachu

Nebezpečí poškození sacího motoru.

Při vysávání nikdy neodstraňujte plochý skládaný filtr.

1. Připojte sací hadici a podle provozního režimu ji vybavte odsávací hubicí nebo ji připojte k prachotvornému zařízení.

Clakson

Houkačka zazní tehdy, když rychlost vzduchu v sací hadici poklesne pod 20 m/s.

Upozornění

Houkačka reaguje na podtlak.

1. Nastavte minimální objemový průtok (sací výkon) na regulátoru sacího výkonu adaptéru nářadí (plynule nastavitelné) tak, aby houkačka ztichla.

Antistatický systém

Prostřednictvím uzemněného přípojovacího hrdla jsou odváděny elektrostatické náboje. Zamezí se tím jiskření a proudovým nárazům pomocí elektricky vodivého příslušenství (v rozsahu dodávky).

Suché vysávání

- Přístroj je vybaven sáčkem bezpečnostního filtru s uzávěrem, objednáací číslo 2.889-183.0 (5 kusů).

Upozornění

Tímto přístrojem lze vysávat všechny druhy prachu až do prachové třídy H. Použití prachového sáčku (objednáací číslo viz filtrační systémy) je předepsané zákonem.

Upozornění

Přístroj je jako průmyslový vysavač vhodný k vysávání a jako mobilní odprašovač k odsávání suchého, nehořlavého prachu s mezními hodnotami na pracovišti (AGW).

- Nepoužité ploché skládané filtry mohou být skladovány a přepravovány pouze v jejich obalech (kartonové krabice).

⚠ VAROVÁNÍ

Nebezpečí od zdraví škodlivého prachu

Onemocnění dýchacích cest způsobené vdechnutím prachu.

Nevysávejte bez sáčku bezpečnostního filtru, neboť jinak hrozí ohrožení zdraví zvýšeným únikem jemného prachu.

Namontujte sáček bezpečnostního filtru

1. Odjistěte a sundejte sací hlavu.
2. Sáček bezpečnostního filtru přehněte přes nádrž.

Ilustrace C

3. Připojte sáček bezpečnostního filtru.

Ilustrace D

4. Nasadte a zajistěte sací hlavu.

Montáž sáčku na likvidaci odpadu

1. Odjistěte a sundejte sací hlavu.
2. Nasadte sáček na likvidaci odpadu (zvláštní příslušenství).

Ilustrace E

3. Sáček na likvidaci odpadu (zvláštní příslušenství) přehněte přes nádrž. Dbejte na to, aby se čárová značení nacházelo uvnitř zásobníku a odvzdušňovací otvor byl umístěn na zadní stěně zásobníku.
4. Nasadte a zajistěte sací hlavu.

Vysávání mokrych nečistot

⚠ NEBEZPEČÍ

Nebezpečí od zdraví škodlivého prachu

Onemocnění dýchacích cest způsobené vdechnutím prachu.

Při vysávání mokrych nečistot se nesmí vysávat zdraví škodlivý prach.

Montáž pryžových chlopní

1. Demontujte kartáčové pásky.

Ilustrace F

2. Namontujte pryžové chlopně.

Upozornění

Strukturovaná strana pryžových chlopní musí ukazovat ven. Upozorňujeme na různé délky pryžových chlopní.

Uzavření přípojky sání

1. Vložte uzavírací zátku přesně do přípojky sání.

Ilustrace G

2. Zasuňte uzavírací zátku až na doraz.

Vyjmutí sáčku bezpečnostního filtru

- Při vysávání mokřých nečistot se musí vždy odstranit sáček bezpečnostního filtru.

1. Odjistíte a sundáte sací hlavu.
2. Sáček bezpečnostního filtru na přírubě vytáhněte nahoru.

Ilustrace H

3. Otvor přípojky sání sáčku bezpečnostního filtru těsně uzavřete uzávěrem.

4. Vyhrňte sáček bezpečnostního filtru.

Ilustrace I

5. Odstraňte ochrannou fólii a uzavřete odvětrávací otvor se samolepícím jazyčkem.

Ilustrace J

6. Sáček bezpečnostního filtru pevně uzavřete pomocí připojeného vázacím páskem.

7. Vyjměte sáček bezpečnostního filtru.

8. Nádrž očistěte vlhkým hadříkem.

9. Sáček bezpečnostního filtru v prachotěsně uzavřeném sáčku zlikvidujte podle zákonných ustanovení.

10. Nasaďte a zajistěte sací hlavu.

Odstranění sáčku na likvidaci odpadu

- Při vysávání mokřých nečistot se musí vždy odstranit sáček na likvidaci odpadu (zvláštní příslušenství).

1. Odjistíte a sundáte sací hlavu.
2. Sáček na likvidaci odpadu (zvláštní příslušenství) vyhrňte nahoru.

Ilustrace K

3. Odstraňte ochrannou fólii a uzavřete odvětrávací otvor se samolepícím jazyčkem.

4. Sáček na likvidaci odpadu (zvláštní příslušenství) těsně uzavřete kabelovým páskem pod otvorem.

5. Sáček na likvidaci odpadu (zvláštní příslušenství) vyjměte.

6. Nádrž očistěte vlhkým hadříkem.

7. Sáček na likvidaci odpadu (zvláštní příslušenství) zlikvidujte podle zákonných předpisů.

8. Nasaďte a zajistěte sací hlavu.

Všeobecně

- Při vysávání mokřých nečistot štěrbínovou hubicí nebo hubicí na čalounění (volitelné příslušenství), případně když vysáváte převážně vodu z nějaké nádrže, doporučujeme nepoužívat tlačítko „Poloautomatické čištění filtru“.

- Při dosažení max. hladiny kapaliny se přístroj automaticky vypne.

- V případě nevodivých kapalin (například vrtací emulze, oleje a tuhy) se přístroj při plné nádobě nevypne. Výška hladiny se musí neustále kontrolovat a nádoba včas vyprázdnit.

- Po ukončení vysávání mokřých nečistot: Vyčistěte plochý skládaný filtr pomocí čističe filtru a nechte jej oschnout. Očistěte elektrody kartáčkem. Očistěte nádrž vlhkým hadříkem a osušte ji.

Klipové spojení

Sací hadice je vybavena klipovým systémem. Připojit lze všechny díly příslušenství se jmenovitou světlostí 35 mm.

Ilustrace L

Obsluha

Zapnutí přístroje

1. Zasuňte síťovou zástrčku.
2. Zapněte přístroj otočným spínačem.

Práce s elektrickým náradím

⚠ NEBEZPEČÍ

Nebezpečí úrazu elektrickým proudem

Nebezpečí úrazu a poškození.

Zásuvka je určena pouze k přímému připojení elektrického nářadí k vysavači. Jakékoliv jiné použití této zásuvky je nepřipustné.

1. Zasuňte síťovou zástrčku od elektrického nářadí do zásuvky na vysavači. Vysavač je v pohotovostním režimu.

2. Zapněte přístroj otočným spínačem.

Upozornění

Vysavač se bude automaticky zapínat a vypínat spolu s elektrickým náradím.

Upozornění

Vysavač má zpoždění při náběhu až 0,5 sekundy a dobu doběhu až 15 sekund.

Upozornění

Hodnota příkonu elektrického nářadí viz Technické údaje.

3. Odstraňte koleno ze sací hadice.

Ilustrace M

4. Namontujte nástrojový adaptér na sací hadici.

5. Připojte nástrojový adaptér k elektrickému nářadí.

Ilustrace N

6. Nastavte minimální objemový průtok (sací výkon) na regulátoru sacího výkonu adaptéru nářadí (plynule nastavitelné) tak, aby houkačka ztichla.

Upozornění

Pro provoz jako mobilní odprašovač (obráběcí nářadí je zapojeno do zásuvky na vysavači) se musí zabudovaná kontrola nastavit na obráběcí nářadí (vyvíječ prachu).

To znamená, že při podkročení minimálního objemového toku 20 m/s potřebného k odsávání musí být uživatel varován.

Poloautomatické čištění filtru

Upozornění

Aktivace čištění filtru každých 5–10 minut prodlužuje životnost plochého skládaného filtru.

Upozornění

Zapnutí poloautomatického čištění filtru je možné jen při zapnutém přístroji.

1. Sací trubici, příp. koleno uzavřete rukou a stiskněte tlačítko poloautomatického čištění filtru 5x při zapnutém přístroji. Plochý skládaný filtr poté bude vyčištěn nárazem vzduchu (pulzující zvuk).

Ilustrace O

Vypnutí zařízení

1. Sací hubici, příp. koleno uzavřete rukou a stiskněte 5x tlačítko poloautomatického čištění filtru.
2. Vypněte přístroj otočným spínačem.
3. Vytáhněte síťovou zástrčku.

Po každém provozu

1. Vyprázdněte nádobu.
2. Očistěte přístroj zvenku i zevnitř vysátím a otřením vlhkým hadříkem.

Uložení přístroje

1. Sací hadici a síťový kabel ukládejte podle obrázku.
- Ilustrace P**
2. Přístroj odstavte do suché místnosti a zajistěte ho proti neoprávněnému použití.

Přeprava

⚠ UPOZORNĚNÍ

Nedodržení hmotnosti

Nebezpečí úrazu a poškození

Při přepravě vezměte v úvahu hmotnost stroje.

Při přepravě se ujistěte, že je přístroj bezpečně upevněn.

K bezpečné přepravě přístroje je třeba provést následující opatření:

1. Vložte sací hadici s příslušenstvím do vhodného přepravního vaku. Zavřete přepravní vak.
2. Uzavřete přípojku sání, viz Vysávání mokřých nečistot.
3. Vyjměte sací trubici s podlahovou hubicí z držáku. Přístroj uchopte pro přenášení za držadlo a sací trubici.
4. Při přepravě ve vozidle zajistěte přístroj podle příslušných platných směrnic proti sklouznutí a převržení.

Skladování

⚠ UPOZORNĚNÍ

Nedodržení hmotnosti

Nebezpečí úrazu a poškození

Při skladování vezměte v úvahu hmotnost přístroje.

Přístroj se smí skladovat pouze ve vnitřním prostoru.

Péče a údržba

⚠ NEBEZPEČÍ

Nebezpečí úrazu elektrickým proudem

Zranění v důsledku kontaktu s částmi pod elektrickým proudem

Vypněte přístroj.

Odpojte síťovou zástrčku.

Stroje na odstraňování prachu jsou bezpečnostní mechanismy k prevenci nebo odstranění nebezpečí ve smyslu nařízení DGUV 1 (Německý Předpis o prevenci úrazů, zásady prevence).

POZOR

Ošetřovací prostředky obsahující silikony

Mohou být napadeny plastové díly.

K čištění nepoužívejte ošetřovací prostředky obsahující silikony.

- Jednoduchou údržbu a ošetřování můžete provádět sami.
- Povrch přístroje a vnitřní stranu nádrže čistěte pravidelně vlhkým hadříkem.

Výměna plochého skládaného filtru

⚠ NEBEZPEČÍ

Nebezpečí od zdraví škodlivého prachu

Onemocnění dýchacích cest způsobené vdechnutím prachu.

Nahromaděný prach musí být přepravován v prachotěsných nádobách. Přelévání není povoleno.

Odpad obsahující azbest se likviduje v souladu s předpisy a pravidly pro likvidaci odpadu. Likvidaci prachových nádob smí provádět pouze poučené osoby.

⚠ VAROVÁNÍ

Nebezpečí od zdraví škodlivého prachu

Onemocnění dýchacích cest způsobené vdechnutím prachu.

Po vyjmutí prvku hlavního filtru z přístroje ji nepoužívejte.

Pevně instalované filtry smí vyměňovat pouze odborník ve vhodných prostorách (např. v tzv. dekontaminačních).

Objednací číslo plochého skládaného filtru 6.907-671.0 nebo 6.904-242.0 (označení materiálu B)

1. Pomocí šroubováku otočte oba zajišťovací výstupky krytu filtru proti směru hodinových ručiček. Zajišťovací výstupky jsou vysunuty.

Ilustrace Q

2. Otevřete kryt filtru.
3. Vyjměte rám filtru.

Ilustrace R

4. Vyjměte plochý skládaný filtr.
5. Při vyjímání plochého skládaného filtru ho okamžitě obalte vhodným sáčkem. Uzavřete sáček.
6. Spotřebovaný plochý skládaný filtr v prachotěsně uzavřeném sáčku zlikvidujte podle zákonných ustanovení.
7. Odstraňte nečistotu nasedanou na straně čistého vzduchu.
8. Rám filtru a dosedací plochu očistěte vlhkým hadříkem.
9. Vložte nový plochý skládaný filtr. Při vkládání dbejte na to, aby plochý skládaný filtr těsně přilhal na všech stranách.
10. Vložte rám filtru.
11. Zavřete kryt filtru, musí slyšitelně zaskočit.
12. Zatačte šroubovákem oba zajišťovací výstupky krytu filtru a utáhněte ve směru hodinových ručiček.

Výměna sáčku bezpečnostního filtru

⚠ NEBEZPEČÍ

Nebezpečí od zdraví škodlivého prachu

Onemocnění dýchacích cest způsobené vdechnutím prachu.

Nahromaděný prach musí být přepravován v prachotěsných nádobách. Přelévání není povoleno.

Odpad obsahující azbest se likviduje v souladu s předpisy a pravidly pro likvidaci odpadu. Likvidaci prachových nádob smí provádět pouze poučené osoby.

1. Uzavřete přípojku sání, viz Vysávání mokřých nečistot.

Ilustrace G

2. Odjistěte a sundejte sací hlavu.
3. Sáček bezpečnostního filtru na přírubě vytáhněte nahoru.

Ilustrace H

4. Otvor přípojky sání sáčku bezpečnostního filtru těsně uzavřete uzávěrem.
5. Vyhrňte sáček bezpečnostního filtru.

Ilustrace I

6. Odstraňte ochrannou fólii a uzavřete odvětrávací otvor se samolepícím jazýčkem.

Ilustrace J

7. Sáček bezpečnostního filtru pevně uzavřete pomocí připojeného vázacím páskem.
8. Vyměňte sáček bezpečnostního filtru.
9. Nádrž očistěte vlhkým hadříkem.
10. Sáček bezpečnostního filtru v prachotěsně uzavřeném sáčku zlikvidujte podle zákonných ustanovení.
11. Nový sáček na likvidaci odpadu přehrněte přes nádrž.

Ilustrace K

12. Připojte sáček bezpečnostního filtru.

Ilustrace D

13. Nasaďte a zajistěte sací hlavu.

Výměna sáčku na likvidaci odpadu

1. Uzavřete přípojku sání, viz Vysávání mokrych nečistot.

Ilustrace G

2. Odjistěte a sundejte sací hlavu.
3. Sáček na likvidaci odpadu (zvláštní příslušenství) vyhrňte nahoru.

Ilustrace K

4. Odstraňte ochrannou fólii a uzavřete odvětrávací otvor se samolepícím jazýčkem.
5. Sáček na likvidaci odpadu (zvláštní příslušenství) těsně uzavřete kabelovým páskem pod otvorem.
6. Sáček na likvidaci odpadu (zvláštní příslušenství) vyměňte.
7. Nádrž očistěte vlhkým hadříkem.
8. Sáček na likvidaci odpadu (zvláštní příslušenství) zlikvidujte podle zákonných předpisů.
9. Nasaďte nový sáček na likvidaci odpadu (zvláštní příslušenství).

Ilustrace E

10. Sáček na likvidaci odpadu (zvláštní příslušenství) přehrněte přes nádrž. Dbejte na to, aby se čárová značení nacházelo uvnitř zásobníku a odvětrávací otvor byl umístěn na zadní stěně zásobníku.
11. Nasaďte a zajistěte sací hlavu.

Čištění elektrod

1. Odjistěte a sundejte sací hlavu.
2. Očistěte elektrody kartáčkem.
3. Nasaďte a zajistěte sací hlavu.

Nápověda při poruchách

⚠ NEBEZPEČÍ

Nebezpečí úrazu elektrickým proudem

Zranění v důsledku kontaktu s částmi pod elektrickým proudem

Vypněte přístroj.

Odpojte síťovou zástrčku.

Upozornění

Pokud se vyskytne porucha (např. prasknutí filtru), musí se přístroj okamžitě vypnout. Před opětovným uvedením do provozu se musí porucha odstranit.

Neběží sací turbína

1. Zkontrolujte zásuvku a pojistku elektrického napájení.
2. Zkontrolujte síťový kabel, síťovou zástrčku, elektrody a zásuvku přístroje.
3. Zapněte přístroj.

Sací turbína se vypne

1. Vyprázdněte nádobu.
2. Vložte plochý skládaný filtr.
3. Vysušte elektrody a oblast v okolí elektrod.

Sací turbína se po vyprázdnění nádoby znovu nerozběhne

1. Přístroj vypněte a vyčkejte 5 sekund. Přístroj zase zapněte.
2. Očistěte elektrody kartáčkem.
3. Vysušte elektrody a oblast v okolí elektrod.

Klesá sací výkon

1. Uvolněte ucpání sací hubice, sací trubice, sací hadice nebo plochého skládaného filtru.
2. Vyměňte plný sáček bezpečnostního filtru.
3. Vyměňte plný sáček na likvidaci odpadu (zvláštní příslušenství).
4. Sací trubici, příp. koleno uzavřete rukou a stiskněte tlačítko poloautomatického čištění filtru 5x při zapnutém přístroji.
5. Zaccvakněte správně kryt filtru.
6. Vyměňte plochý skládaný filtr.

Únik prachu při vysávání

1. Zkontrolujte/upravte správnou montážní polohu plochého skládaného filtru.

Ilustrace S

2. Vyměňte plochý skládaný filtr.

Nereaguje vypínací automatika (vysávání mokrych nečistot)

1. Očistěte elektrody kartáčkem.
2. Neustále kontrolujte výšku hladiny v případě elektricky nevodivé kapaliny.

Zazní houkačka

1. Nastavte minimální objemový průtok (sací výkon) na regulátoru sacího výkonu adaptéru nářadí (plynu nastavitelné) tak, aby houkačka ztichla.
2. V případě plného sáčku bezpečnostního filtru a podkročení minimálního objemového toku se musí tento sáček vyměnit.
3. V případě plného sáčku na likvidaci odpadu (zvláštní příslušenství) a podkročení minimálního objemového toku se musí tento sáček vyměnit.
4. Vyměňte plochý skládaný filtr.

Nefunguje poloautomatické čištění filtru

1. Není připojena sací hadice.

Poloautomatické čištění filtru se nevypne

1. Informujte zákaznický servis.

Poloautomatické čištění filtru nelze zapnout

1. Informujte zákaznický servis.

Zákaznický servis

Pokud nelze poruchu odstranit, musí kontrolu přístroje provést zákaznický servis.

Likvidace

Přístroj je třeba na konci životnosti zlikvidovat podle zákonných předpisů.

Záruka

V každé zemi platí záruční podmínky vydané naší příslušnou distribuční společností. Případné závady vašeho přístroje odstraníme bezplatně během záruční lhůty, pokud jsou zaviněny vadou materiálu nebo výrobní vadou. V případě uplatnění nároků ze záruky se prosím obraťte s dokladem o koupi na svého prodejce nebo na nejbližší autorizované pracoviště zákaznického servisu.

(Adresa viz zadní stranu)

Další informace o záruce (jsou-li k dispozici) naleznete v servisní sekci na webové stránce místního zastoupení firmy Kärcher v části „Dokumenty ke stažení“.

Příslušenství a náhradní díly

Používejte pouze originální příslušenství a náhradní díly, které Vám zaručují bezpečný a bezporuchový provoz přístroje.

Informace o příslušenství a náhradních dílech naleznete na stránkách www.kaercher.com.

EU prohlášení o shodě

Prohlašujeme tímto, že níže uvedený stroj na základě svého provedení a druhu konstrukce, jakož i v provedení námi uváděném na trh, vyhovuje příslušným základním bezpečnostním a zdravotním požadavkům podle směrnice EU. V případě provedení námi neschválené změny stroje ztrácí toto prohlášení svoji platnost.

Výrobek: Vysavač pro vysávání za mokra a za sucha
Typ: 1.148-xxx

Příslušné směrnice EU

2006/42/ES (+2009/127/ES)

2011/65/EU

2014/30/EU

Aplikované harmonizované normy

EN IEC 63000: 2018

EN 55014-1: 2017 + A11: 2020

EN 55014-2: 2015

EN 60335-1

EN 60335-2-69

EN 61000-3-2: 2014

EN 61000-3-3: 2013

EN 62233: 2008

Aplikované národní normy

TRGS 519

Níže podepsaní jednají z pověření a se zplnomocněním představenstva společnosti.



H. Jenner

Chairman of the Board of Management



S. Reiser

Director Regulatory Affairs & Certification

Zmocněnec pro dokumentaci:

S. Reiser

Alfred Kärcher SE & Co. KG

Alfred-Kärcher-Str. 28 - 40

71364 Winnenden (Německo)

Tel.: +49 7195 14-0

Fax: +49 7195 14-2212

Winnenden, 2021/10/01

Technické údaje

NT 30/1

Ap Te H

Elektrické připojení

Napětí sítě V 220-240

Fáze ~ 1

Síťová frekvence Hz 50-60

Krytí IPX4

Třída krytí I

Jmenovitý výkon W 1200

Maximální výkon W 1380

Hodnota příkonu zásuvky přístroje W 25-2200

(EU)

Hodnota příkonu zásuvky přístroje W 25-1200

(AU)

Výkonnostní údaje přístroje

Obsah nádrže l 30

Plnicí množství kapaliny l 15

Množství vzduchu (max.) při m³/h (l/s) 150 (42)

průměru sací hadice 35 mm a

délce 2,5 m

Podtlak (max.) při průměru sací kPa 23,0

hadice 35 mm a délce 2,5 m (mbar) (230)

Množství vzduchu (max., sací m³/h (l/s) 266 (74)

motor)

Podtlak (max., sací motor) kPa 27,3

(mbar) (273)

Rozměry a hmotnosti

Typická provozní hmotnost kg 12,8

Délka x šířka x výška mm 525 x

370 x

560

Filtrační plocha, plochý skládaný m² 0,6

filtr

Průměr sací hadice mm 35

Délka sací hadice m 2,5

Zjištěné hodnoty podle EN 60335-2-69

Hladina akustického tlaku L_{PA} dB(A) 70

Nejistota K_{PA} dB(A) 2

Hodnota vibrací rukou/paží m/s² <2,5

Nejistota K m/s² 0,2

Síťový kabel

Typ síťového kabelu mm² H07RN-

F 3x1,5

Objednáací číslo (EU) 6.650-

665.0

Objednáací číslo (AU) 6.650-

727.0

Délka kabelu m 7,5

Technické změny vyhrazeny.

Obsah

Všeobecné pokyny	117
Ochrana životného prostredia	117
Používanie v súlade s účelom	117
Opis prístroja	117
Symboly na prístroji	118
Bezpečnostné zariadenia	118
Príprava	118
Uvedenie do prevádzky	118
Obsluha	119
Preprava	120
Skladovanie	120
Starostlivosť a údržba	120
Pomoc pri poruchách	121
Likvidácia	122
Záruka	122
Príslušenstvo a náhradné diely	122
EÚ vyhlásenie o zhode	122
Technické údaje	122

Všeobecné pokyny



Pred prvým použitím prístroja si prečítajte tento pôvodný návod na použitie a priložené bezpečnostné pokyny

č. 59562490. Riadte sa informáciami a pokynmi, ktoré sú v nich uvedené.

Obidva dokumenty si uschovajte pre neskoršie použitie alebo pre nasledujúceho majiteľa.

- Pri nedodržaní návodu na obsluhu a bezpečnostných pokynov môže dôjsť k poškodeniu prístroja a ohrozeniu obsluhy a iných osôb.
- V prípade poškodenia počas prepravy okamžite informujte predajcu.
- Pri rozbaľovaní skontrolujte obsah balenia z hľadiska chýbajúceho príslušenstva alebo poškodenia.

Ochrana životného prostredia



Obalové materiály sú recyklovateľné. Obaly zlikvidujte ekologickým spôsobom.



Elektrické a elektronické prístroje obsahujú cenné recyklovateľné materiály a často aj komponenty, akými sú napr. batérie, akumulátory alebo olej, ktoré môžu pri nesprávnej manipulácii alebo likvidácii predstavovať potenciálne nebezpečenstvo pre ľudské zdravie a životné prostredie. Tieto komponenty sú však potrebné pre správnu prevádzku prístroja. Prístroje označené týmto symbolom nesmú byť likvidované spolu s domovým odpadom.

Informácie o obsiahnutých látkach (REACH)

Aktuálne informácie o obsiahnutých látkach sú uvedené na: www.kaercher.de/REACH

Používanie v súlade s účelom

- Tento mokrý/suchý vysávač je určený na odstraňovanie suchých nečistôt a kvapalín.
- Prístroj je vhodný na vysávanie suchých, nehorľavých, zdraviu škodlivých prachov zo strojov a prístrojov, prachová trieda H podľa normy EN 60335-2-69.
- Priemyselné vysávače a prenosné odstraňovače prachu sa v súlade s prílohou 7.1 predpisov TRGS 519 môžu používať na tieto účely:

1. Činnosti s nízkou expozíciou podľa TRGS 519, číslo 2.8, v uzavretých priestoroch alebo drobné práce podľa TRGS 519, číslo 2.10.
2. Čistiace práce. Predpisy TRGS 519 (Technické predpisy o nebezpečných látkach) sa vzťahujú na vysávače na azbestový prach v Nemeckej spolkovej republike.
 - Po použití vysávača na azbestový prach v uzavretom priestore sa v zmysle TRGS 519 vysávač na azbestový prach už nesmie používať v tzv. bielej oblasti. Výnimky sú povolené len v prípade, že bude vysávač azbestu vopred úplne dekontaminovaný odborníkom v súlade s TRGS 519, č. 2.7 (t.j. nielen vonkajší plášť, ale napr. aj chladiaci priestor, inštaláčne priestory pre elektrické prevádzkové prostriedky, samotné prevádzkové prostriedky atď.). Túto skutočnosť musí odborník písomne zaznamenať a podpísať.
 - Plochý skladaný filter (GF) 6.904-242.0 (označenie materiálu B) sa môže používať len v kombinácii s bezpečnostným filtračným vreckom 2.889-183.0.
 - Tento prístroj je určený na priemyselné používanie, napr. v hoteloch, školách, nemocniciach, továrňach, obchodoch, kanceláriách a prenajímaných priestoroch.

Opis prístroja

Obrazok A

- ① Elektrody
- ② Sacie hrdlo
- ③ Sacia hadica
- ④ Hák na hadicu
- ⑤ Štrbinová hubica
- ⑥ Výstup vzduchu, pracovný vzduch
- ⑦ Nasávacía hlava
- ⑧ Zariadenie nasávacej hlavy
- ⑨ Uchopovacia priehlbina
- ⑩ Nádoba na nečistoty
- ⑪ Otočné koliesko
- ⑫ Vstup vzduchu, chladiaci vzduch motora
- ⑬ Podlahová hubica
- ⑭ Uzatváracía zátka
- ⑮ Sací trubica
- ⑯ Doraz pre kufrík s náradím
- ⑰ Gumená spojka, možnosť skrutkovania
- ⑱ Upevňovacie oko
- ⑲ Kryt filtra
- ⑳ Držadlo
- ㉑ Regulátor sily vysávania (plynulé nastavenie)
- ㉒ Adaptér náradia
- ㉓ Tlačidlo čistenia filtra
- ㉔ Otočný spínač
- ㉕ Zásuvka

- ②6 Koleno
- ②7 Držiak pre podlahovú hubicu
- ②8 Držiak pre nasávaciu trubicu
- ②9 Uzatvárací čap krytu filtra
- ③0 Sieťový kábel
- ③1 Držiak pre koleno
- ③2 Rám filtra
- ③3 Plochý skladaný filter (PTFE H)
- ③4 Čistenie filtra
- ③5 Typový štítok

Symbyly na prístroji

Označenie azbestu



POZOR, OBSAHUJE AZBEST. Nebezpečnosť ohrozenia zdravia vdychnutím jemného azbestového prachu. Dodržajte bezpečnostné predpisy.

Prachová trieda



VÝSTRAHA: Tento stroj obsahuje zdraviu škodlivý prach. Vyprázdnenie a údržbu, vrátane odstránenia zberného vrecúška na prach smú vykonávať iba odborníci, ktorí používajú vhodnú ochrannú výbavu. Neprevádzkujte ho bez kompletného filtračného systému.

Bezpečnostné zariadenia

Kontrola plochého skladaného filtra

Pri prevádzke prístroja bez plochého skladaného filtra sa prístroj automaticky vypne.

Príprava

1. Vybalte prístroj a namontujte príslušenstvo.

Obrázok B

Uvedenie do prevádzky

Prístroj umožňuje 2 prevádzkové režimy:

1. Prevádzka priemyselného vysávača (zásuvka nie je obsadená)
2. Prevádzka odstraňovania prachu (zásuvka je obsadená)

⚠ VÝSTRAHA

Nebezpečnosť spôsobené zdraviu škodlivým prachom

Ochorenie dýchacích ciest vdychnutím prachu. Nikdy nevysávajte bez filtračného prvku, v opačnom prípade hrozí nebezpečnosť ohrozenia zdravia zvýšeným únikom jemného prachu.

POZOR

Nebezpečnosť zapríčinené vniknutím prachu
Nebezpečnosť poškodenia sacieho motora.

Pri vysávaní nikdy neodstraňujte plochý skladaný filter.

1. Pripojte nasávaciu hadicu a v závislosti od prevádzkového režimu na ňu nasadte nasávaciu dýzu alebo ju pripojte na prístroj vytvárajúci prach.

Húkačka

Keď rýchlosť vzduchu v sacjej hadici klesne pod 20 m/s, zaznie húkačka.

Upozornenie

Húkačka reaguje na podtlak.

1. Nastavte minimálny objemový prietok (saciu silu) na regulátore sacjej sily adaptéra nástroja (plynulo nastaviteľný) tak, aby húkačka stíchla.

Antistatický systém

Bez uzemnené pripojovacie hrdlo sa odvádzajú statické náboje. Týmto sa zabráni tvorbe iskier a prúdovým impulzom s elektricky vodivým príslušenstvom (v rozsahu dodávky).

Suché vysávanie

- Prístroj je vybavený bezpečnostným filtračným vreckom s uzatváracím vekom, objednávacie číslo 2.889-183.0 (5 kusov).

Upozornenie

Pomocou tohto prístroja možno vysávať všetky druhy prachov až do prachovej triedy H. Zákon predpisuje použitie zberného vrecka na prach (objednávacie číslo je uvedené na filtračnom systéme).

Upozornenie

Prístroj je ako priemyselný vysávač vhodný na vysávanie a ako odstraňovač prachu pre mobilnú prevádzku vhodný na odsávanie suchých, nehorľavých prachov s limitnými hodnotami na pracovisku (AGW).

- Nepoužitie ploché skladané filtre sa môžu uchovávať a prepravovať len v obale (kartón).

⚠ VÝSTRAHA

Nebezpečnosť spôsobené zdraviu škodlivým prachom

Ochorenie dýchacích ciest vdychnutím prachu.

Nikdy nevysávajte bez bezpečnostného filtračného vrecka/vrecka na likvidáciu odpadu, v opačnom prípade hrozí nebezpečnosť ohrozenia zdravia zvýšeným únikom jemného prachu.

Inštalácia bezpečnostného filtračného vrecka

1. Odistite a odoberte nasávaciu hlavu.
 2. Bezpečnostné filtračné vrecko natiahnite cez nádrž.
- Obrázok C**
3. Nasadte bezpečnostné filtračné vrecko.
- Obrázok D**
4. Nasadte a zaistite nasávaciu hlavu.

Montáž vrecka na odpad

1. Odistite a odoberte nasávaciu hlavu.
 2. Vložte vrecko na likvidáciu odpadu (špeciálne príslušenstvo).
- Obrázok E**
3. Vrecko na odpad (špeciálne príslušenstvo) natiahnite cez nádobu. Dávajte pozor na to, aby značkovaná línia bola vo vnútri nádrže a aby ventilačný otvor bol umiestnený na zadnej stene nádrže.
 4. Nasadte a zaistite nasávaciu hlavu.

Mokrú vysávanie

⚠ NEBEZPEČENSTVO

Nebezpečenstvo spôsobené zdraviu škodlivým prachom

Ochorenie dýchacích ciest vdýchnutím prachu.

Pri mokrom vysávaní sa nesmú vysávať zdraviu škodlivé prachy.

Montáž gumových hubíc

1. Odmontujte kefový pás.
Obrázok F
2. Namontujte gumové hubice.

Upozornenie

Štruktúrovaná strana gumových hubíc musí smerovať von. Dbajte na rôzne dĺžky gumových hubíc.

Zatvorenie nasávacej prípojky

1. Uzatváraciu zátku vložte presne do nasávacej prípojky.

Obrázok G

2. Uzatváraciu zátku vsuňte až po doraz.

Odstránenie bezpečnostného filtračného vrečka

- Pri vysávaní mokrých nečistôt sa vždy musí odstrániť bezpečnostné filtračné vrečko.

1. Odstráňte a odoberte nasávaciu hlavu.
2. Bezpečnostné filtračné vrečko na príbruce vyťahnite smerom nahor.

Obrázok H

3. Otvor nasávacej prípojky bezpečnostného filtračného vrečka tesne uzavrite uzatváracím vekom.

4. Bezpečnostné filtračné vrečko vyhrňte nahor.

Obrázok I

5. Stiahnite ochrannú fóliu a ventilačný otvor zatvorte samolepiacou sponou.

Obrázok J

6. Bezpečnostné filtračné vrečko pevne uzatvorte pomocou prípevnenej káblovej pásky.
7. Odstráňte bezpečnostné filtračné vrečko.
8. Nádobu zvnútra očistíte mokrú handrou.
9. Bezpečnostné filtračné vrečko zlikvidujte v pracho-tesne uzatvorenom vreci, v súlade so zákonnými ustanoveniami.
10. Nasaďte a zaisťte nasávaciu hlavu.

Odstránenie vrečka na odpad

- Pri nasávaní mokrých nečistôt je vždy nutné odstrániť vrečko na odpad (špeciálne príslušenstvo).

1. Odstráňte a odoberte nasávaciu hlavu.
2. Vyhrňte vrečko na odpad (špeciálne príslušenstvo).

Obrázok K

3. Stiahnite ochrannú fóliu a ventilačný otvor zatvorte samolepiacou sponou.
4. Vrečko na likvidáciu odpadu (špeciálne príslušenstvo) tesne uzavrite pomocou káblovej spojky pod otvorom.
5. Výberte vrečko na odpad (špeciálne príslušenstvo).
6. Nádobu zvnútra očistíte mokrú handrou.
7. Vrečko na odpad (špeciálne príslušenstvo) zlikvidujte podľa platných zákonných predpisov.
8. Nasaďte a zaisťte nasávaciu hlavu.

Všeobecne

- Pri nasávaní mokrých nečistôt pomocou štrbinovej hubice alebo hubice na čalúnenie resp. pri nasávaní prevažne vody z nádrže odporúčame nestláčať tlačidlo funkcie „Poloautomatické čistenie filtra“.
- Pri dosiahnutí max. výšky hladiny kvapaliny dôjde k automatickému vypnutiu prístroja.

- Pri nevodivých kvapalinách (napríklad vrtacia emulzia, oleje a tuky) nedôjde v prípade plnej nádoby k vypnutiu prístroja. Výšku hladiny je nutné neustále sledovať a nádobu je nutné včas vyprázdniť.
- Po ukončení mokrého vysávania: Plochy skladaný filter vyčistíte pomocou funkcie čistenia filtra a nechajte vyschnúť. Elektródy vyčistíte pomocou kefy. Nádobu očistíte mokrú handrou a vysušte ju.

Spojenie sponou

Nasávací hadica je vybavená sponovým systémom. Všetky diely príslušenstva s menovitou svetlosťou 35 mm môžu byť pripojené.

Obrázok L

Obsluha

Zapnutie prístroja

1. Zasuňte sieťovú zástrčku.
2. Prístroj zapnite otočným spínačom.

Práce s elektrickým náradím

⚠ NEBEZPEČENSTVO

Nebezpečenstvo zásahu elektrickým prúdom

Nebezpečenstvo poranenia a poškodenia.

Zásuvka je určená len na priame pripojenie elektrického náradia na vysávač. Žiadne iné používanie zásuvky nie je povolené.

1. Sieťovú zástrčku elektrického náradia zasuňte do vysávača. Vysávač sa nachádza v pohotovostnom režime.
2. Prístroj zapnite otočným spínačom.

Upozornenie

Vysávač sa automaticky zapne a vypne elektrickým náradím.

Upozornenie

Vysávač má oneskorenie rozbehu do 0,5 sekundy a dobu dobehu až 15 sekúnd.

Upozornenie

Pripojovacia hodnota výkonu elektrického náradia, pozrite si Technické údaje.

3. Odstráňte koleno z nasávacej hadice.

Obrázok M

4. Adaptér nástroja namontujte na nasávaciu hadicu.
5. Adaptér nástroja pripojte na elektrické náradie.

Obrázok N

6. Nastavte minimálny objemový prietok (saciú silu) na regulátore sacej sily adaptéra nástroja (plynulo nastaviteľný), aby húkačka stíchla.

Upozornenie

V prípade prevádzky ako odstraňovač prachu pre mobilnú prevádzku (obrábací prístroj pripojený k vysávaču) sa zabudované monitorovanie musí nastaviť na pripojený obrábací prístroj (vyvíjač prachu). To znamená, že pri poklese rýchlosti vzduchu v sacej hadici pod minimálnu hodnotu 20 m/s potrebnú na vysávanie je nutné varovanie používateľa.

Poloautomatické čistenie filtra

Upozornenie

Aktiváciou čistenia filtra každých 5-10 minút sa predlžuje životnosť plochého skladaného filtra.

Upozornenie

Zapnutie poloautomatického čistenia filtra je možné len pri zapnutom prístroji.

1. Nasávaciu trubicu resp. koleno zatvorte rukou a pri zapnutom prístroji 5x stlačte tlačidlo poloautomatického čistenia filtra. Plochý skladaný filter sa potom čistí pomocou prudkého nárazu vzduchu (sprevádzaného pulzujúcim zvukom).

Obrázok O

Vypnutie prístroja

1. Nasávaciu trubicu, resp. koleno uzatvorte rukou a súčasne 5x stlačte tlačidlo poloautomatického čistenia filtra.
2. Prístroj vypnite otočným spínačom.
3. Vytiahnite sieťovú zástrčku.

Po každej prevádzke

1. Vyprázdníte nádrž.
2. Prístroj zvnútra a zvonka očistite povysávaním a umytím vlhkou utierkou.

Uschovanie prístroja

1. Nasávaciu hadicu a sieťový kábel uschovajte podľa obrázka.

Obrázok P

2. Prístroj odstavte v suchej miestnosti a zaistíte pred neoprávneným používaním.

Preprava

⚠ UPOZORNENIE

Nerešpektovanie hmotnosti

Nebezpečenstvo zranenia a poškodenia

Pri preprave dbajte na hmotnosť prístroja.

Pri preprave prístroja je nutné zabezpečiť bezpečné upevnenie.

Pre bezprašnú prepravu prístroja sa musia prijať tieto opatrenia:

1. Umiestnite nasávaciu hadicu s príslušenstvom do vhodného prepravného vaku. Zatvorte prepravný vak.
2. Zatvorte nasávaciu prípojku, pozrite si mokré vysávanie.
3. Nasávaciu trubicu s podlahovou hubicou vyberte z držiaka. Pri prenášaní prístroj držte za držadlo a nasávaciu trubicu.
4. Prístroj pri preprave vo vozidlách zaistíte proti zošmyknutiu a prevráteniu v súlade s príslušne platnými smernicami.

Skladovanie

⚠ UPOZORNENIE

Nerešpektovanie hmotnosti

Nebezpečenstvo zranenia a poškodenia

Pri skladovaní dbajte na hmotnosť prístroja.

Prístroj sa smie skladovať iba vo vnútorných priestoroch.

Starostlivosť a údržba

⚠ NEBEZPEČENSTVO

Nebezpečenstvo zásahu elektrickým prúdom

Zranenie následkom dotyku dielov vedúcich prúd

Vypnite prístroj.

Vytiahnite sieťovú zástrčku zo zásuvky.

Stroje na odstraňovanie prachu sú bezpečnostné zariadenia na prevenciu alebo odstránenie nebezpečenstva v zmysle predpisu DGUV 1 (Nemecké predpisy o prevencii úrazov, zásady prevencie).

POZOR

Ošetrovacie prostriedky s obsahom silikónu

Môžu poškodiť plastové diely.

Na čistenie nepoužívajte ošetrovacie prostriedky s obsahom silikónu.

- Jednoduché údržbové a ošetrovacie práce môžete vykonať aj sami.
- Povrch prístroja a vnútornú stranu nádoby pravidelne očistíte vlhkou handrou.

Výmena plochého skladaného filtra

⚠ NEBEZPEČENSTVO

Nebezpečenstvo spôsobené zdraviu škodlivým prachom

Ochorenie dýchacích ciest vdychnutím prachu.

Nahromadený prach sa musí prepravovať v prachotesných nádobách. Presýpanie nie je povolené. Odpad obsahujúci azbest sa likviduje v súlade s predpismi a pravidlami na likvidáciu odpadu. Likvidáciu zberného vrećuška na prach môžu vykonávať iba zaškolené osoby.

⚠ VÝSTRAHA

Nebezpečenstvo spôsobené zdraviu škodlivým prachom

Ochorenie dýchacích ciest vdychnutím prachu.

Hlavný filtračný prvok po vybratí z prístroja už nepoužívajte.

Pevne zabudované filtre smie vymieňať len odborník, a to vo vhodných priestoroch (napr. v takzvaných dekontaminačných stanicách).

Objednávacie číslo plochého skladaného filtra: 6.907-671.0 alebo 6.904-242.0 (označenie materiálu B)

1. Pomocou skrutkovača otočte oba uzatváracie čapy krytu filtra v protismere chodu hodinových ručičiek. Zaisťovacie čapy sú vytlačané.

Obrázok Q

2. Otvorte kryt filtra.
3. Vyberte rám filtra.

Obrázok R

4. Vyberte plochý skladaný filter.
5. Plochý skladaný filter po jeho vybratí okamžite zabalte do vhodného vrečka, ktoré následne uzatvorte. Uzavrte vrečko.
6. Použitý plochý skladaný filter zlikvidujte v prachotesne uzatvorenom vrečku v súlade so zákonnými ustanoveniami.
7. Odstráňte zachytávanú nečistotu na strane čistého vzduchu.
8. Rám filtra, ako aj odkladaciu plochu rámu filtra očistite vlhkou utierkou.
9. Nasadzte nový plochý skladaný filter. Pri nasadzovaní dávajte pozor na to, aby filter s plochými záhybmi bol na každej strane v jednej rovine.
10. Nasadzte rám filtra.
11. Zatvorte kryt filtra, musí počuteľne zapadnúť.
12. Oba uzatváracie čapy krytu filtra pomocou skrutkovača zatlačte smerom dovnútra a otočením v smere chodu hodinových ručičiek ich upevnite.

Výmena bezpečnostného filtračného vrečka

⚠ NEBEZPEČENSTVO

Nebezpečenstvo spôsobené zdraviu škodlivým prachom

Ochorenie dýchacích ciest vdýchnutím prachu.

Nahromadený prach sa musí prepravovať v prachotesných nádobách. Presýpanie nie je povolené. Odpad obsahujúci azbest sa likviduje v súlade s predpismi a pravidlami na likvidáciu odpadu. Likvidáciu zberného vrečúška na prach môžu vykonávať iba zaškolené osoby.

1. Zatvorte nasávaciu prípojku, pozrite si mokré vysávanie.

Obrázok G

2. Odistite a odoberte nasávaciu hlavu.
3. Bezpečnostné filtračné vrečko na prírube vyťahnite smerom nahor.

Obrázok H

4. Otvor nasávacej prípojky bezpečnostného filtračného vrečka tesne uzavrite uzatváracím vekom.
5. Bezpečnostné filtračné vrečko vyhrňte nahor.

Obrázok I

6. Stiahnite ochrannú fóliu a ventilačný otvor zatvorte samolepiacou sponou.

Obrázok J

7. Bezpečnostné filtračné vrečko pevne uzatvorte pomocou prípevnenej káblovej pásky.
8. Odstráňte bezpečnostné filtračné vrečko.
9. Nádobu zvnútra očistíte mokrú handrou.
10. Bezpečnostné filtračné vrečko zlikvidujte v prachotesne uzatvorenom vreci, v súlade so zákonnými ustanoveniami.
11. Nové bezpečnostné filtračné vrečko natiahnite cez nádrž.

Obrázok C

12. Nasadíte bezpečnostné filtračné vrečko.

Obrázok D

13. Nasadíte a zaistíte nasávaciu hlavu.

Výmena vrečka na odpad

1. Zatvorte nasávaciu prípojku, pozrite si mokré vysávanie.

Obrázok G

2. Odistite a odoberte nasávaciu hlavu.
3. Vyhrňte vrečko na odpad (špeciálne príslušenstvo).

Obrázok K

4. Stiahnite ochrannú fóliu a ventilačný otvor zatvorte samolepiacou sponou.
5. Vrečko na odpad (špeciálne príslušenstvo) pod otvorom tesne uzavrite pomocou káblovej pásky.
6. Vyberte vrečko na odpad (špeciálne príslušenstvo).
7. Nádobu zvnútra očistíte mokrú handrou.
8. Vrečko na odpad (špeciálne príslušenstvo) zlikvidujte podľa platných zákonných predpisov.
9. Vložte nové vrečko na odpad (zvláštne príslušenstvo).

Obrázok E

10. Vrečko na odpad (špeciálne príslušenstvo) natiahnite cez nádobu. Dávajte pozor na to, aby značkovaná línia bola vo vnútri nádrže a aby ventilačný otvor bol umiestnený na zadnej stene nádrže.
11. Nasadíte a zaistíte nasávaciu hlavu.

Čistenie elektród

1. Odblokujte a odoberte nasávaciu hlavu.
2. Elektródy vyčistíte pomocou kefy.
3. Nasadíte a zablokujete nasávaciu hlavu.

Pomoc pri poruchách

⚠ NEBEZPEČENSTVO

Nebezpečenstvo zásahu elektrickým prúdom

Zranenie následkom dotyku dielov vedúcich prúd

Vypnite prístroj.

Vyťahnite sieťovú zástrčku zo zásuvky.

Upozornenie

Ak sa vyskytne porucha (napr. zlomenie filtra), prístroj sa musí okamžite vypnúť. Pred opätovnými uvedením do prevádzky sa porucha musí odstrániť.

Sacia turbína nebeží

1. Skontrolujte zásuvku a poistku napájania prúdom.
2. Skontrolujte sieťový kábel, sieťovú zástrčku, elektródy a prípadne aj zásuvku prístroja.
3. Zapnite prístroj.

Sacia turbína sa vypína

1. Vyprázdnite nádobu.
2. Nasadte plochý skladaný filter.
3. Vysušte elektródy a oblasť okolo elektród.

Nasávacia turbína sa po vyprázdnení nádoby znovu nerozbehne

1. Vypnite zariadenie a počkajte 5 sekúnd. Znovu zapnite prístroj.
2. Elektródy vyčistíte pomocou kefy.
3. Vysušte elektródy a oblasť okolo elektród.

Sacia sila klesá

1. Odstráňte predmety, ktoré upchávajú nasávaciu hubicu, nasávaciu trubicu, nasávaciu hadicu alebo plochý skladaný filter.
2. Vymeňte plné bezpečnostné filtračné vrečko.
3. Vymeňte naplnené vrečko na odpad (špeciálne príslušenstvo).
4. Nasávaciu trubicu resp. koleno zatvorte rukou a pri zapnutom prístroji 5x stlačte tlačidlo poloautomatického čistenia filtra.
5. Správne zaaretujte kryt filtra.
6. Vymeňte plochý skladaný filter.

Vystupovanie prachu pri vysávaní

1. Skontrolujte/opravne správnu montážnu polohu plochého skladaného filtra.

Obrázok S

2. Vymeňte plochý skladaný filter.

Automatické vypínanie (mokré vysávanie) nereaguje

1. Elektródy vyčistíte pomocou kefy.
2. V prípade elektricky nevodivej kvapaliny stále kontrolujte stav naplnenia.

Zaznie zvukový signál

1. Nastavte minimálny objemový prietok (saciu silu) na regulátore sacej sily adaptéra nástroja (plynulo nastaviteľný) tak, aby húkačka stíchla.
2. V prípade plného bezpečnostného filtračného vrečka a pri nedosiahnutí minimálneho objemového prietoku sa toto vrečko musí vymeniť.
3. V prípade plného vrečka na odpad a pri poklese pod minimálny objemový prietok sa toto vrečko musí vymeniť.
4. Vymeňte plochý skladaný filter.

Poloautomatické čistenie filtra nepracuje

1. Nasávacia hadica nie je pripojená.

Poloautomatické čistenie filtra sa nevypína

1. Upovedomte zákaznický servis.

Poloautomatické čistenie filtra sa nedá zapnúť

1. Upovedomte zákaznický servis.

Zákaznícky servis

V prípade, že sa porucha nedá odstrániť, prístroj musí skontrolovať zákaznický servis.

Likvidácia

V zmysle zákonných ustanovení je potrebné prístroj po ukončení jeho životnosti zlikvidovať.

Záruka

V každej krajine platia záručné podmienky vydané našou príslušnou distribučnou spoločnosťou. Prípadné poruchy vášho prístroja odstránime v rámci záručnej doby zadarmo, pokiaľ ich príčinou boli materiálové alebo výrobné chyby. Pri uplatňovaní záruky sa spolu s dokladom o kúpe obráťte na svojho predajcu alebo na najbližšie autorizované servisné stredisko.

(adresa je uvedená na zadnej strane)

Ďalšie informácie o záruke (ak sú k dispozícii) nájdete v sekcii Servis na vašej miestnej webovej stránke Kärcher v časti „Na stiahnutie“.

Príslušenstvo a náhradné diely

Používajte len originálne príslušenstvo a originálne náhradné diely, pretože takéto komponenty zaručujú bezpečnú a bezporuchovú prevádzku zariadenia. Informácie o príslušenstve a náhradných dieloch sa nachádzajú na stránke www.kaercher.com.

EÚ vyhlásenie o zhode

Týmto prehlasujeme, že nižšie označený stroj zodpovedá na základe svojej koncepcie a konštrukčného vyhotovenia, ako aj od vyhotovení, ktoré sme uviedli do prevádzky, príslušným základným bezpečnostným a zdravotným požiadavkám smerníc ES. V prípade zmeny, ktorú neschválime, stráca toto prehlásenie platnosť. Výrobok: Mokry a suchy vysavač

Typ: 1.148-xxx

Príslušné smernice EÚ

2006/42/ES (+2009/127/ES)

2011/65/EU

2014/30/EU

Aplikované harmonizované normy

EN IEC 63000: 2018

EN 55014-1: 2017 + A11: 2020

EN 55014-2: 2015

EN 60335-1

EN 60335-2-69

EN 61000-3-2: 2014

EN 61000-3-3: 2013

EN 62233: 2008

Aplikované vnútroštátne normy

TRGS 519

Podpísané osoby konajú z poverenia a s plnou mocou vedenia spoločnosti.



H. Jenner

Chairman of the Board of Management



S. Reiser

Director Regulatory Affairs & Certification

Osoba zodpovedná za dokumentáciu:

S. Reiser

Alfred Kärcher SE & Co. KG

Alfred-Kärcher-Str. 28 - 40

71364 Winnenden (Germany)

Tel.: +49 7195 14-0

Fax: +49 7195 14-2212

Winnenden, 2021/10/01

Technické údaje

	NT 30/1 Ap Te H	
Elektrická prípojka		
Sieťové napätie	V	220-240
Fáza	~	1
Sieťová frekvencia	Hz	50-60
Stupeň ochrany		IPX4
Trieda ochrany		I
Menovitý výkon	W	1200
Maximálny výkon	W	1380
Pripojovacia hodnota výkonu zástrčky prístroja (EU)	W	25-2200
Pripojovacia hodnota výkonu zástrčky prístroja (AU)	W	25-1200
Výkonové údaje prístroja		
Objem nádoby	l	30
Objem kvapaliny	l	15
Objem vzduchu (max.) pri priemere sacej hadice 35 mm a dĺžke 2,5 m	m ³ /h (l/s)	150 (42)
Podtlak (max.) pri priemere sacej hadice 35 mm a dĺžke 2,5 m	kPa (mbar)	23,0 (230)
Objem vzduchu (max., nasávací motor)	m ³ /h (l/s)	266 (74)
Podtlak (max., nasávací motor)	kPa (mbar)	27,3 (273)
Rozmery a hmotnosti		
Typická prevádzková hmotnosť	kg	12,8
Dĺžka x šírka x výška	mm	525 x 370 x 560
Filtračná plocha plochého skladačného filtra	m ²	0,6
Priemer nasávacej hadice	mm	35
Dĺžka nasávacej hadice	m	2,5
Zistené hodnoty podľa EN 60335-2-69		
Hladina akustického tlaku L _{PA}	dB(A)	70
Neistota K _{PA}	dB(A)	2
Hodnota vibrácií ruka-rameno	m/s ²	<2,5
Neistota K	m/s ²	0,2
Sieťový kábel		
Typ sieťového kábla	mm ²	H07RN-F 3x1,5
Číslo súčiastky (EU)		6.650-665.0
Číslo súčiastky (AU)		6.650-727.0
Dĺžka kábla	m	7,5

Technické zmeny vyhradené.

Kazalo

Splošni napotki	123
Zaščita okolja	123
Namenska uporaba	123
Opis naprave	123
Simboli na napravi	124
Varnostne naprave	124
Priprava	124
Zagon	124
Upravljanje	125
Prevažanje	126
Skladiščenje	126
Nega in vzdrževanje	126
Pomoč pri motnjah	127
Odstranjevanje med odpadke	127
Garancija	127
Pribor in nadomestni deli	127
Izjava EU o skladnosti	128
Tehnični podatki	128

Splošni napotki



Pred prvo uporabo naprave preberite izvirna navodila in priložena varnostna navodila št. 59562490. Navodila upo-

štečajte.

Obe knjižici shranite za poznejšo uporabo ali za naslednjega uporabnika.

- Če navodil za uporabo in varnostnih navodil ne upoštevate, lahko nastanejo škoda na napravi in nevarnosti za upravljavca in druge osebe.
- Če opazite poškodbe, ki so nastale med transportom, takoj obvestite prodajalca.
- Ko vzamete vsebino paketa iz embalaže, preverite, ali manjka pribor in ali je vsebina poškodovana.

Zaščita okolja



Pakirni material je mogoče reciklirati. Embalažo odstranite na okolju varen način.



Električne in elektronske naprave vsebujejo dragocene materiale z možnostjo recikliranja, pogosto pa tudi sestavne dele, kot so baterije, akumulatorske baterije ali olja, ki lahko pri napačni uporabi ali napačnem odstranjevanju škodujejo zdravju ljudi in okolju. Navedeni sestavni deli so kljub temu potrebni za pravilno delovanje naprave. Naprav, označenih s tem simbolom, ne smete odvreči med gospodinjске odpadke.

Napotki o sestavinah (REACH)

Aktualne informacije najdete na spletnem naslovu: www.kaercher.de/REACH

Namenska uporaba

- Ta sesalnik za mokro/suho sesanje je zasnovan za odstranjevanje suhe umazanije in tekočin.
- Naprava je zasnovana za sesanje suhih, negorljivih, zdravju škodljivih prašnih snovi s strojev in opreme; primerna je za razred prahu H v skladu z EN 60335-2-69.
- Industrijski sesalnik in prenosni odstranjevalnik prahu lahko v skladu s Prilogo 7, 1 k Tehničnim pravilom za nevarne snovi TRGS 519 uporabljate za naslednje namene:

1. Dejavnosti z nizko izpostavljenostjo v zaprtih prostorih v skladu s točko 2.8 TRGS 519 ali dela manjšega obsega v skladu s točko 2.10 TRGS 519.

2. Čistišna dela V Zvezni republiki Nemčiji za sesalnike za azbest veljajo pravila TRGS 519 (Tehnična pravila za nevarne snovi).

- Po uporabi sesalnika za azbest v zaprtem območju v smislu TRGS 519 sesalnika za azbest ne smete več uporabljati v tako imenovanem belem območju. Izjeme so dovoljene le, če v skladu s točko 2.7 TRGS 519 sesalnik za azbest predhodno temeljito razkuži usposobljena oseba (tj. ne samo zunanji del orodja, ampak tudi na primer hladilnico, prostore za namesitev električne opreme ter tudi samo opremo itd.). Usposobljena oseba mora to pisno navesti in zabeležiti.
- Ploski nagubani filter (GF) 6.904-242.0 (oznaka materiala B) se lahko uporablja samo v kombinaciji z vrečko za varnostni filter 2.889-183.0.
- Ta naprava je primerna za komercialno uporabo, npr. v hotelih, šolah, bolnišnicah, tovarnah, trgovinah, pisarnah in posredniških trgovinah.

Opis naprave


Slika A

- ① Elektrodi
- ② Sesalni nastavek
- ③ Sesalna gibka cev
- ④ Kavelj za gibko cev
- ⑤ Šoba za stike
- ⑥ Izpust zraka, delovni zrak
- ⑦ Sesalna glava
- ⑧ Zaklep sesalne glave
- ⑨ Prijemna vdolbina
- ⑩ Posoda za umazanijo
- ⑪ Krmilno kolesce
- ⑫ Dovod zraka, hladilni zrak motorja
- ⑬ Talna šoba
- ⑭ Zapiralni čep
- ⑮ Sesalna cev
- ⑯ Omejevalnik za kovček za orodje
- ⑰ Gumijasta objemka, vijčna
- ⑱ Pritrdilno uho
- ⑲ Pokrov filtra
- ⑳ Nosilni ročaj
- ㉑ Regulator sesalne moči (brezstopenjski)
- ㉒ Adapter za orodje
- ㉓ Tipka za čiščenje filtra
- ㉔ Vrtljivo stikalo
- ㉕ Vtičnica
- ㉖ Koleno
- ㉗ Držalo za talno šobo

- 28) Držalo sesalne cevi
- 29) Navojni čep pokrova filtra
- 30) Omrežni kabel
- 31) Držalo za koleno
- 32) Okvir filtra
- 33) Ploski nagubani filter (PTFE H)
- 34) Čiščenje filtra
- 35) Tipska ploščica

Simboli na napravi

Oznaka za azbest

	POZOR – VSEBUJE AZBEST. Nevarnost za zdravje zaradi vdihavanja finega azbestnega prahu. Upoštevajte varnostne predpise.
--	---

Razred prahu



OPOZORILO: Naprava vsebuje zdravju škodljiv prah. Postopke praznjenja in vzdrževanja, vključno z odstranjevanjem zbiralnika prahu, smejo izvajati samo strokovnjaki, ki nosijo ustrezno zaščitno opremo. Naprave ne uporabljajte brez celotnega sistema filtracije.

Varnostne naprave

Nadziranje ploskega nagubanega filtra

Če napravo uporabljate brez ploskega nagubanega filtra, se ta avtomatsko izklopi.

Priprava

1. Odpakirajte napravo in sestavite pribor.
Slika B

Zagon

Naprava omogoča 2 načina delovanja:

1. Delovanje v načinu industrijskega sesalnika (vtičnica ni v uporabi)
2. Delovanje v načinu odstranjevalnika prahu (vtičnica v uporabi)

⚠ OPOZORILO

Nevarnost zaradi zdravju škodljivega prahu

Bolezni dihal zaradi vdihavanja prahu.

Ne sesajte brez filtrskega elementa, saj lahko v nasprotnem primeru pride do ogrožanja zdravja zaradi povečanih izpustov delcev.

POZOR

Nevarnost zaradi vstopanja finega praha

Nevarnost poškodovanja sesalnega motorja.

Pri sesanju nikoli ne odstranite ploskega nagubanega filtra.

1. Priključite sesalno gibko cev in jo glede na način delovanja opremite s sesalno šobo ali jo priključite na napravo, ki ustvarja prah.

Hupa

Hupa se oglasi, če hitrost zraka v sesalni gibki cevi pade pod 20 m/s.

Napotek

Hupa se odzove na podtlak.

1. Na regulatorju sesalne moči adapterja orodja (brezstopenjsko) nastavite najmanjši volumenski pretok (sesalna moč), da hupa utihne.

Antistatični sistem

Ozemljeni priključni nastavek odvaja statično elektriko. To preprečuje iskre in sunke toka pri uporabi prevodnega pribora (v obsegu dobave).

Suho sesanje

- Naprava je opremljena z vrečko za varnostni filter z zapornim pokrovom, št. naročila 2.889-183.0 (5 kosov).

Napotek

Ta naprava je primerna za sesanje vseh vrst prahov do razreda prahu H. Uporaba vrečke za zbiranje prahu (za št. naročila glejte filtrirne sisteme) je zakonsko predpisana.

Napotek

Naprava je kot prenosni industrijski sesalnik in odstranjevalnik prahu primerna za sesanje suhih, nevetljivih prašnih snovi z mejnimi vrednostmi za poklicno izpostavljenost (AGW).

- Neuporabljene ploske filtre lahko shranjujete in transportirate samo v embalaži (karton).

⚠ OPOZORILO

Nevarnost zaradi zdravju škodljivega prahu

Bolezni dihal zaradi vdihavanja prahu.

Ne sesajte brez vrečke za varnostni filter/vrečke za odstranjevanje odpadkov, saj je lahko v nasprotnem primeru ogroženo zdravje zaradi povečanih izpustov delcev.

Namestitev vrečke za varnostni filter

1. Sprostite sesalno glavo in jo snemite.
2. Vrečko za varnostni filter povlecite čez posodo.
Slika C
3. Natakните vrečko za varnostni filter.
Slika D
4. Namestite sesalno glavo in jo zapahnite.

Namestitev vrečke za odpadke

1. Sprostite sesalno glavo in jo snemite.
2. Vstavite vrečko za odpadke (posebni pribor).
Slika E
3. Vrečko za odpadke (posebni pribor) povlecite čez rob posode. Zagotovite, da je označevalna črta znotraj posode in da se odprtina za odzračevanje nahaja na hrbtni strani posode.
4. Namestite sesalno glavo in jo zapahnite.

Mokro sesanje

⚠ NEVARNOST

Nevarnost zaradi zdravju škodljivega prahu

Bolezni dihal zaradi vdihavanja prahu.

Pri mokrem sesanju se ne sme sesati zdravju škodljivih prahov.

Nameščanje gumijastega tesnila

1. Demontirajte krtače.
Slika F
2. Namestite gumijasto tesnilo.

Napotek

Teksturirana stran gumijastega tesnila mora biti obrnjena navzven. Upoštevajte različne dolžine gumijastih tesnil.

Zapiranje sesalnega priključka

1. Tesnilni čep prilegajoče vstavite v sesalni priključek.
Slika G
2. Tesnilni čep vstavite do omejitve.

Odstranjevanje vrečke za varnostni filter

- Pri sesanju mokre umazanije vedno odstranite vrečko za varnostni filter.
1. Sprostite sesalno glavo in jo snemite.
 2. Primate za prirobnico vrečke za varnostni filter in vrečko izvlcite v smeri navzgor.
Slika H
 3. Tesno zaprite odprtino sesalnega priključka vrečke za varnostni filter z zapornim pokrovom.
 4. Vrečko za varnostni filter zavijajte navzgor.
Slika I
 5. Odstranite zaščitno folijo in zaprite odprtino za odzračevanje s samolepilnim jezičkom.
Slika J
 6. Vrečko za varnostni filter tesno zaprite s pritrjeno kabelsko vezico.
 7. Odstranite vrečko za varnostni filter.
 8. Posodo od znotraj očistite z vlažno krpo.
 9. Vrečko za varnostni filter, ki je zaprta v na prah odporno vrečo, odstranite v skladu z zakonskimi predpisi.
 10. Namestite sesalno glavo in jo zapahnite.

Odstranjevanje vrečke za odstranjevanje odpadkov

- Pri sesanju mokre umazanije vedno odstranite vrečko za odpadke (posebni pribor).
1. Sprostite sesalno glavo in jo snemite.
 2. Vrečko za odpadke (posebni pribor) zavijajte navzgor.
Slika K
 3. Odstranite zaščitno folijo in zaprite odprtino za odzračevanje s samolepilnim jezičkom.
 4. Vrečko za odpadke (posebni pribor) pod odprtino tesno zaprite s kabelsko vezico.
 5. Izvlcite vrečko za odpadke (posebni pribor).
 6. Posodo od znotraj očistite z vlažno krpo.
 7. Vrečko za odpadke (posebni pribor) odstranite v skladu z zakonskimi določbami.
 8. Namestite sesalno glavo in jo zapahnite.

Splošno

- Pri vpijanju mokre umazanije s šobo za stike ali šobo za oblazinjeno pohištvo (opcija) ali pri pretežnem črpanju vode iz posode je priporočljivo, da je funkcija »polavtomatskega čiščenja filtra« izključena.
- Ko nivo tekočine doseže najvišjo raven, se naprava samodejno izklopi.
- Pri neprevodnih tekočinah (npr. vrtna emulzija, olja in maščobe) se naprava ne izključi, ko je posoda polna. Nivo je treba nenehno preverjati in posodo pravočasno izprazniti.
- Po koncu mokrega sesanja: Ploski nagubani filter očistite s pomočjo stikala za čiščenje filtra in pustite, da se posuši. Elektrodi očistite s ščetko. Posodo očistite z vlažno krpo in jo posušite.

Povezava z zaskočnim zapahom

Sesalna gibka cev je opremljena z zaskočnim sistemom. Priključite lahko vse dele pribora z nazivno širino 35 mm.

Slika L

Upravljanje

Vklop naprave

1. Vstavite električni vtič.
2. Napravo vklopite s sučnim stikalom.

Delo z električnimi orodji

⚠ NEVARNOST

Nevarnost udara elektrike

Nevarnost telesnih poškodb in materialne škode.

Vtičnica je namenjena samo neposrednemu priključku električnega orodja na sesalnik. Kakršna koli druga uporaba vtičnice ni dovoljena.

1. Vtič električnega orodja priključite v sesalnik. Sesalnik je v stanju pripravljenosti.
2. Napravo vklopite s sučnim stikalom.

Napotek

Sesalnik se samodejno vklopi in izklopi z električnim orodjem.

Napotek

Sesalnik se zažene z zamikom do 0,5 sekunde in se izključi v roku 15 sekund.

Napotek

Za priključne vrednosti električnega orodja, glejte Tehnične podatke.

3. Odstranite koleno na sesalni gibki cevi.

Slika M

4. Namestite adapter za orodje na sesalno gibko cev.
5. Adapter za orodje namestite na električno orodje.

Slika N

6. Na regulatorju sesalne moči adapterja orodja (brezstopenjsko) nastavite najmanjši volumenski pretok (sesalna moč), da hupa utihne.

Napotek

Za delovanje kot prenosni odstranjevalnik prahu (naprava za obdelavo je priključena na sesalnik), mora biti vgrajeni nadzor prilagojen priključeni napravi za obdelavo (generatorju prahu). To pomeni, da je treba uporabnika opozoriti, če ni dosežena minimalna hitrost zraka 20 m/s v sesalni gibki cevi, ki je potrebna za sesanje.

Polavtomatsko čiščenje filtra

Napotek

S pritiskom stikala za čiščenje filtra vsakih 5–10 minut podaljšate življenjsko dobo ploskega nagubanega filtra.

Napotek

Vklop polavtomatskega čiščenja filtra je mogoč samo, ko je naprava vklopljena.

1. Sesalno cev oz. koleno zaprite z roko in pri vklopljeni napravi 5-krat pritisnite tipko za polavtomatsko čiščenje filtra. Nato se bo ploski nagubani filter očistil z zračnim curkom (pulzirajoči zvok).

Slika O

Izklop naprave

1. Sesalno cev oz. koleno zaprite z roko in 5-krat pritisnite tipko za polavtomatsko čiščenje filtra.
2. Napravo izklopite z vrtljivim stikalom.
3. Izvlcite omrežni vtič.

Po vsakem obratovanju

1. Izpraznite posodo.
2. Napravo od znotraj in od zunaj posesajte in obrišite z vlažno krpo.

Shranjevanje naprave

1. Sesalna gibka cev in omrežni kabel shranjujte, kot je prikazano na sliki.
Slika P
2. Napravo hranite v suhem prostoru in jo zavarujte pred nepooblaščenno uporabo.

Prevažanje

⚠ PREVIDNOST

Neupoštevanje teže

Nevarnost telesnih poškodb in materialne škode

Pri transportu upoštevajte težo naprave.

Pri transportu naprave morate poskrbeti za varno pritrjevanje naprave.

Za brezprašen transport naprave je treba upoštevati naslednje ukrepe:

1. Sesalno gibko cev z dodatki položite v ustrezno transportno torbo. Zaprite transportno torbo.
2. Zaprite sesalni priključek, glejte Mokra sesanje.
3. Iz držala vzemite sesalno cev s talno šobo. Napravo pri prenašanju držite za nosilni ročaj in za sesalno cev.
4. Pri transportu v vozilih zavarujte napravo pred zdrsom in prevrnitvijo v skladu z veljavnimi smernicami.

Skladiščenje

⚠ PREVIDNOST

Neupoštevanje teže

Nevarnost telesnih poškodb in materialne škode

Pri skladiščenju upoštevajte težo naprave.

Napravo lahko skladiščite samo v notranjih prostorih.

Nega in vzdrževanje

⚠ NEVARNOST

Nevarnost udara elektrike

Telesne poškodbe zaradi dotika delov pod napetostjo

Izklopite napravo.

Izvlčite električni vtič.

Stroji za odstranjevanje prahu so varnostne naprave za preprečevanje ali odpravljanje nevarnosti v smislu predpisa DGUV 1 (nemški predpis o preprečevanju nesreč, načela preprečevanja).

POZOR

Negovalna sredstva, ki vsebujejo silikone

Lahko poškodujejo plastične dele.

Za čiščenje ne uporabljajte negovalnih sredstev, ki vsebujejo silikone.

- Preprosto vzdrževanje in nego lahko izvajate sami.
- Površino naprave in notranjost posode redno čistite z vlažno krpo.

Zamenjava ploskega nagubanega filtra

⚠ NEVARNOST

Nevarnost zaradi zdravju škodljivega prahu

Bolezni dihal zaradi vdihavanja prahu.

Odpadni prah je treba transportirati v posodah, ki so odporne na prah. Pretresanje ni dovoljeno. Odstranjevanje odpadkov, ki vsebujejo azbest, mora potekati v skladu s predpisi in pravili za odstranjevanje odpadkov. Zbiralno posodo za prah lahko odstranijo samo pooblaščen osebe.

⚠ OPOZORILO

Nevarnost zaradi zdravju škodljivega prahu

Bolezni dihal zaradi vdihavanja prahu.

Glavnega filtrirnega elementa po odstranitvi iz naprave ne uporabljajte več.

Fiksno nameščene filtre sme zamenjati samo usposobljena oseba na primernih območjih (npr. v tako imenovanih enotah za dekontaminacijo).

Številka za naročilo ploskega nagubanega filtra 6.907-671.0 ali 6.904-242.0 (oznaka materiala B)

1. Z izvijačem oba navojna čepa na pokrovu filtra zavrtite v nasprotni smeri urnega kazalca. Navojna čepa sta potisnjena navzven.

Slika Q

2. Odprite pokrov filtra.

3. Odstranite okvir filtra.

Slika R

4. Odstranite ploski nagubani filter.

5. Ko odstranite ploski nagubani filter, ga takoj zavijte z ustrezno vrečo. Vrečko zaprite.

6. Rabljeni ploski nagubani filter, ki je zaprt v na prah odporno vrečo, odstranite v skladu z zakonskimi predpisi.

7. Odstranite nakopičeno umazanijo na strani čistega zraka.

8. Okvir filtra in naležno površino okvira filtra očistite z vlažno krpo.

9. Vstavite nov ploski nagubani filter. Pri vstavljanju pazite, da ploski nagubani filter dobro leži na vseh straneh.

10. Vstavite okvir filtra.

11. Zaprite pokrov filtra, da se slišno zaskoči.

12. Z izvijačem oba navojna čepa na pokrovu filtra potisnite in zavrtite v smeri urnega kazalca.

Menjava vrečke za varnostni filter

⚠ NEVARNOST

Nevarnost zaradi zdravju škodljivega prahu

Bolezni dihal zaradi vdihavanja prahu.

Odpadni prah je treba transportirati v posodah, ki so odporne na prah. Pretresanje ni dovoljeno. Odstranjevanje odpadkov, ki vsebujejo azbest, mora potekati v skladu s predpisi in pravili za odstranjevanje odpadkov. Zbiralno posodo za prah lahko odstranijo samo pooblaščen osebe.

1. Zaprite sesalni priključek, glejte Mokra sesanje.

Slika G

2. Sprostite sesalno glavo in jo snemite.

3. Primitte za pribornico vrečke za varnostni filter in vrečko izvlčite v smeri navzgor.

Slika H

4. Tesno zaprite odprtino sesalnega priključka vrečke za varnostni filter z zapornim pokrovom.

5. Vrečko za varnostni filter zavijajte navzgor.

Slika I

6. Odstranite zaščitno folijo in zaprite odprtino za odzračevanje s samolepilnim jezičkom.

Slika J

7. Vrečko za varnostni filter tesno zaprite s pritrjeno kabelsko vezico.

8. Odstranite vrečko za varnostni filter.

9. Posodo od znotraj očistite z vlažno krpo.

10. Vrečko za varnostni filter, ki je zaprta v na prah odporno vrečo, odstranite v skladu z zakonskimi predpisi.

11. Novo vrečko za varnostni filter povežite čez posodo.
- Slika C**
12. Natakajte vrečko za varnostni filter.
- Slika D**
13. Namestite sesalno glavo in jo zapahnite.

Menjava vrečke za odpadke

1. Zaprite sesalni priključek, glejte Moko sesanje.
- Slika G**
2. Sprostite sesalno glavo in jo snemite.
3. Vrečko za odpadke (posebni pribor) zavijajte navzgor.
- Slika K**
4. Odstranite zaščitno folijo in zaprite odprtino za odzračevanje s samolepilnim jezičkom.
5. Vrečko za odpadke (posebni pribor) pod odprtino tesno zaprite s kabelsko vezico.
6. Izvlecite vrečko za odpadke (posebni pribor).
7. Posodo od znotraj očistite z vlažno krpo.
8. Vrečko za odpadke (posebni pribor) odstranite v skladu z zakonskimi določbami.
9. Vstavite novo vrečko za odpadke (posebni pribor).
- Slika E**
10. Vrečko za odpadke (posebni pribor) povlecite čez rob posode. Zagotovite, da je označevalna črta znotraj posode in da se odprtina za odzračevanje nahaja na hrbtni strani posode.
11. Namestite sesalno glavo in jo zapahnite.

Čiščenje elektrod

1. Sprostite in odstranite sesalno glavo.
2. Elektrode očistite s krtačami.
3. Namestite in zapahnite sesalno glavo.

Pomoč pri motnjah

⚠ NEVARNOST

Nevarnost udara elektrike

Telesne poškodbe zaradi dotika delov pod napetostjo. Izklopite napravo.

Izvlecite električni vtič.

Napotek

Če pride do motnje (npr. pretrganja filtra), je treba napravo takoj izklopiti. Pred ponovnim zagonom je treba odpraviti motnjo.

Sesalna turbina ne deluje

1. Preverite vtičnico in varovalko oskrbe s tokom.
2. Preverite omrežni kabel, električni vtič, elektrode in vtično napravo.
3. Vključite napravo.

Sesalna turbina se izklopi

1. Izpraznite posodo.
2. Vstavite ploski nagubani filter.
3. Osušite elektrode in območje okrog elektrod.

Sesalna turbina se po praznjenju posode ne zažene

1. Izklopite napravo in počakajte 5 sekund. Napravo ponovno vklopite.
2. Elektrodi očistite s ščetko.
3. Osušite elektrode in območje okrog elektrod.

Sesalna moč upada

1. Odmašite sesalno šobo, sesalno cev in sesalno gibko cev ali ploski nagubani filter.
2. Zamenjajte napolnjeno vrečko za varnostni filter.
3. Zamenjajte napolnjeno vrečko za odpadke (posebni pribor).
4. Sesalno cev oz. koleno zaprite z roko in pri vklopljeni napravi 5-krat pritisnite tipko za polavtomatsko čiščenje filtra.
5. Pravilno pritrdite pokrov filtra.
6. Zamenjajte ploski nagubani filter.

Med sesanjem izstopa prah.

1. Preverite, ali je ploski nagubani filter pravilno vstavljen, in položaj po potrebi popravite.

Slika S

2. Zamenjajte ploski nagubani filter.

Odklopna avtomatika (moko sesanje) se ne odziva

1. Elektrode očistite s krtačami.
2. Pri električno neprevodnih tekočinah zmeraj preverjajte stanje napoljenosti.

Hupa se oglasi

1. Na regulatorju sesalne sile adapterja orodja (brezstopenjsko nastavljiv) nastavite najmanjši volumenski pretok (sesalno silo), da se rog ustavi.
2. Če je vrečka za varnostni filter napolnjena in najmanjši volumenski tok ni dosežen, jo je treba zamenjati.
3. Če je vrečka za odstranjevanje odpadkov (posebni pribor) napolnjena in najmanjši volumenski tok ni dosežen, jo je treba zamenjati.
4. Zamenjajte ploski nagubani filter.

Polavtomatsko čiščenje filtra ne deluje

1. Sesalna gibka cev ni priključena.

Polavtomatsko čiščenje filtra se ne izklopi

1. Obvestite servisno službo.

Polavtomatskega čiščenja filtra ni možno vklopiti

1. Obvestite servisno službo.

Servisna služba

Če motnje ni mogoče odpraviti, mora napravo pregledati servisna služba.

Odstranjevanje med odpadke

Po koncu življenjske dobe naprave je treba le-to odstraniti v skladu z zakonskimi določbami.

Garancija

V vsaki državi veljajo garancijski pogoji, ki jih je izdala naša pristojna prodajna družba. V garancijskem roku bodo morebitne motnje v delovanju naprave odpravljene brezplačno, če je njihov vzrok napaka v materialu ali napaka v izdelavi. Pri uveljavljanju garancije zagotovite dokazilo o nakupu in stopite v stik s prodajalcem ali najbližjim servisom.

Naslov najdete na hrbtni strani.

Dodatne garancijske informacije (če so na voljo) so na voljo na servisnem območju na lokalni spletni strani podjetja Kärcher v razdelku "Prenosi".

Pribor in nadomestni deli

Uporabljajte samo originalni pribor in originalne nadomestne dele, ki zagotavljajo varno in nemoteno delovanje naprave.

Informacije o priboru in nadomestnih delih najdete na spletnem naslovu www.kaercher.com.

Izjava EU o skladnosti

S tem izjavljamo, da v nadaljevanju navedeni stroj zaradi svoje zasnove in konstrukcije ter v izvedbi, kakršno dajemo na tržišče, ustreza osnovnim zahtevam glede varnosti in varovanja zdravja v skladu z EU-direktivami. V primeru sprememb na stroju brez našega soglasja ta izjava izgubi veljavnost.

Izdelek: Sesalnik za suho in mokro sesanje

Tip: 1.148-xxx

Zadevne EU-direktive

2006/42/ES (+2009/127/ES)

2011/65/EU

2014/30/EU

Uporabljeni harmonizirani standardi

EN IEC 63000: 2018

EN 55014-1: 2017 + A11: 2020

EN 55014-2: 2015

EN 60335-1

EN 60335-2-69

EN 61000-3-2: 2014

EN 61000-3-3: 2013

EN 62233: 2008

Uporabljeni nacionalni standardi

TRGS 519

Podpisniki ravnajo po navodilih in s pooblastilom uprave.



H. Jenner

Chairman of the Board of Management



S. Reiser

Director Regulatory Affairs & Certification

Pooblaščenca oseba za dokumentacijo:

S. Reiser

Alfred Kärcher SE & Co. KG

Alfred-Kärcher-Str. 28 - 40

71364 Winnenden (Nemčija)

Tel.: +49 7195 14-0

Faks: +49 7195 14-2212

Winnenden, 2021/10/01

Tehnični podatki

NT 30/1
Ap Te H

Električni priključek

Napetost omrežja	V	220-240
Število faz	~	1
Omrežna frekvenca	Hz	50-60
Stopnja zaščite		IPX4
Razred zaščite		I
Nazivna moč	W	1200
Največja moč	W	1380
Priključna vrednost moči vtiča na-prave (EU)	W	25-2200
Priključna vrednost moči vtiča na-prave (AU)	W	25-1200

Podatki o zmogljivosti naprave

Vsebina posode	l	30
Količina polnjenja tekočine	l	15
Količina zraka (najv.) pri premeru sesalne gibke cevi 35 mm in dolžini 2,5 m	m ³ /h (l/s)	150 (42)
Podtlak (najv.) pri premeru sesalne gibke cevi 35 mm in dolžini 2,5 m	kPa (mbar)	23,0 (230)
Količina zraka (maks., sesalni motor)	m ³ /h (l/s)	266 (74)
Podtlak (maks., sesalni motor)	kPa (mbar)	27,3 (273)

Mere in masa

Tipična delovna masa	kg	12,8
Dolžina x širina x višina	mm	525 x 370 x 560
Površina ploskega nagubanega filtra	m ²	0,6
Premer sesalne gibke cevi	mm	35
Dolžina sesalne gibke cevi	m	2,5

Ugotovljene vrednosti v skladu s standardom EN 60335-2-69

Raven tlaka hrupa L _{pA}	dB(A)	70
Negotovost K _{pA}	dB(A)	2
Vrednost tresljajev za dlani/roke	m/s ²	<2,5
Negotovost K	m/s ²	0,2

Omrežni kabel

Tip omrežnega kabla	mm ²	H07RN-F 3x1,5
Številka sestavnega dela (EU)		6.650-665.0
Številka sestavnega dela (AU)		6.650-727.0
Dolžina kabla	m	7,5

Pridržujemo si pravico do tehničnih sprememb.

Cuprins

Informații generale.....	129
Protecția mediului.....	129
Utilizarea corespunzătoare.....	129
Descrierea aparatului.....	129
Simboluri pe aparat.....	130
Echipeamente de siguranță.....	130
Pregătirea.....	130
Punerea în funcțiune.....	130
Operarea.....	131
Transportarea.....	132
Depozitarea.....	132
Îngrijirea și întreținerea.....	132
Remedierea defecțiunilor.....	133
Eliminarea ca deșeu.....	133
Garanție.....	134
Accesorii și piese de schimb.....	134
Declarație de conformitate UE.....	134
Date tehnice.....	134

Informații generale



Înainte de prima utilizare a aparatului citiți manualul de utilizare original și indicațiile privind siguranța, anexate sub

numărul 59562490. Acționați conform acestor instrucțiuni.

Păstrați ambele manuale pentru utilizarea ulterioară sau pentru viitorul posesor.

- Dacă nu sunt respectate instrucțiunile de utilizare și indicațiile de siguranță, pot apărea defecțiuni la nivelul aparatului și pericole pentru operator și alte persoane.
- Dacă intervin defecțiuni la transport, informați imediat distribuitorul.
- La despachetare, verificați conținutul pentru a vă asigura că nu lipsesc accesoriile și că nu există alte deteriorări.

Protecția mediului



Materialele de ambalare sunt reciclabile. Asigurați-vă de eliminarea ecologică a ambalajului.



Aparatele electrice și electronice conțin materiale reciclabile prețioase și, uneori, componente precum baterii, acumulatori sau uleiuri, care, în cazul utilizării incorecte sau a eliminării

necorespunzătoare, pot periclita sănătatea și mediul înconjurător. Pentru funcționarea corectă a aparatului, aceste componente sunt necesare. Este interzisă eliminarea cu deșeurile menajere a aparatelor marcate cu acest simbol.

Observații referitoare la materialele conținute (REACH)

Informații actuale referitoare la materialele conținute sunt disponibile la adresa: www.kaercher.de/REACH

Utilizarea corespunzătoare

- Acest aspirator umed-uscat este conceput pentru îndepărtarea murdăriei uscate și a lichidelor.
- Dispozitivul este conceput pentru a aspira praful uscat, neinflamabil, dăunător pentru sănătate din mașini și dispozitive; corespunde clasei de praf H, conform EN 60335-2-69.

- Aspiratoarele industriale și aspiratoarele de praf portabile în conformitate cu TRGS 519 anexa 7.1 pot fi utilizate pentru următoarele aplicații:
 1. Activități cu expunere redusă în conformitate cu TRGS 519 numărul 2.8 în spații închise sau lucrări de amplasare reduse, în conformitate cu TRGS 519 numărul 2.10.
 2. Lucrări de curățenie. În Republica Federală Germania, pentru aspiratoarele din azbest sunt aplicabile reglementările din TRGS 519 (Norme tehnice privind substanțele periculoase).
- După utilizarea aspiratorului de azbest în zona sigilată în sensul TRGS 519, aspiratorul de azbest nu mai poate fi utilizat în așa-numita zonă albă. Excepțiile sunt admise doar dacă aspiratorul din azbest a fost decontaminat complet în prealabil de către un expert în conformitate cu TRGS 519 nr. 2.7 (adică nu doar carcasa exterioară, ci și, de exemplu, camera frigorifică, spațiile de instalare a consumabilelor, consumabilele în sine etc.). Acest lucru trebuie să fie înregistrat în scris și semnat de către expert.
- Filtrul cutat plat (GF) 6.904-242.0 (marcajul materialului B) poate fi utilizat numai în combinație cu sacul filtrului de siguranță 2.889-183.0.
- Aparatul poate fi utilizat și în scopuri economice, de ex. în hoteluri, școli, spitale, fabrici, magazine, birouri și spații închiriate în scopuri economice.

Descrierea aparatului

Figura A

- ① Electrozi
- ② Prize de aspirare
- ③ Furtun de aspirare
- ④ Cârlige de furtun
- ⑤ Duze pentru crăpături
- ⑥ Supapă de evacuare a aerului, aer de lucru
- ⑦ Cap de aspirare
- ⑧ Blocajul capului de aspirare
- ⑨ Concavitatea mânerului
- ⑩ Recipientul de impurități
- ⑪ Rolă de ghidare
- ⑫ Admisie aer, aer de răcire a motorului
- ⑬ Duză pentru pardoseală
- ⑭ Dopuri de închidere
- ⑮ Țeavă de aspirat
- ⑯ Opritor pentru cutia de scule
- ⑰ Manșon din cauciuc, înșurubabil
- ⑱ Ureche de fixare
- ⑲ Capac filtru
- ⑳ Mâner de tras
- ㉑ Regulator putere de aspirare (fără trepte)
- ㉒ Adaptor pentru unealtă
- ㉓ Buton pentru curățarea filtrului
- ㉔ Înterupător rotativ

- 25) Priză
- 26) Cot
- 27) Suport pentru duza pentru podea
- 28) Suport pentru țeavă de aspirat
- 29) Știft de blocare a capacului filtrului
- 30) Cablu de rețea
- 31) Suport pentru cot
- 32) Cadru filtru
- 33) Filtru cutat plat (PTFE H)
- 34) Curățare filtru
- 35) Plăcuță de tip

Simboluri pe aparat

Marcarea azbestului



ATENȚIE CONȚINE AZBEST. Pericol pentru sănătate prin inhalarea de praf fin de azbest. Respectați normele de siguranță.

Clasa de praf



AVERTISMENT: Acest aparat conține particule de praf nocive pentru sănătate. Asigurați-vă de faptul că lucrările de golire și de întreținere, inclusiv eliminarea sacului de colectare a prafului sunt efectuate exclusiv de către specialiști, care utilizează echipament de protecție adecvat. Utilizarea aparatului fără sistem de filtrare complet este interzisă.

Echipamente de siguranță

Monitorizarea filtrului cu pliiuri plate

Dacă aparatul funcționează fără filtru cu pliiuri plate, acesta se oprește automat.

Pregătirea

- Dezambalati aparatul și montați accesoriul.
Figura B

Punerea în funcțiune

Aparatul permite 2 regimuri de funcționare:

- Funcționare a aspiratorului pentru uz industrial (priza nu este alocată)
- Funcționare pentru desprăfuire (priza este alocată)

⚠ AVERTIZARE

Pericol datorită prafului dăunător pentru sănătate
Afectiuni respiratorii ca urmare a inhalării prafului.
Nu aspirați fără element de filtrare, deoarece în caz contrar există un pericol pentru sănătate cauzat de emisiile de particule mai mari.

ATENȚIE

Pericol din cauza pătrunderii de praf fin.

Pericol de deteriorare a motorului cu aspirație naturală. Nu scoateți niciodată filtrul cutat plat atunci când aspirați.

- Conectați furtunul de aspirare și, în funcție de regimul de funcționare, utilizați o duză de aspirare sau conectați-o la aparatul de generare a prafului.

Claxon

Claxonul sună când viteza aerului din furtunul de aspirare scade sub 20 m/s.

Indicație

Claxonul reacționează la subpresiune.

- Setați debitul minim de volum (forța de aspirare) pe regulatorul forței de aspirare al adaptorului de scule (variabil la infinit), astfel încât să se oprească claxonul.

Sistem antistatic

Ștuțul de racord cu împământare distribuie încărcăturile statice. Acest lucru împiedică formarea de scântei și șocurile electrice cu accesoriul conductoare electric (incluse).

Aspirarea uscată

- Dispozitivul este prevăzut cu un sac al filtrului de siguranță cu clapetă de închidere, număr de comandă 2.889-183.0 (5 bucăți).

Indicație

Folosiți acest aparat pentru aspirarea tuturor tipurilor de particule de praf, maxim clasa de praf H. Utilizarea unui sac de colectare a prafului (număr de comandă, vezi sistemele de filtre) este prevăzută legal.

Indicație

Dispozitivul este un aspirator industrial prevăzut pentru aspirare și un dispozitiv de desprăfuire potrivit pentru funcționare portabilă în vederea aspirării prafului uscate, neinflamabile, cu valori limită la postul de lucru (AGW).

- Filtrele cutate plate neutilizate pot fi depozitate și transportate numai în ambalajul lor (cutie de carton).

⚠ AVERTIZARE

Pericol datorită prafului dăunător pentru sănătate
Afectiuni respiratorii ca urmare a inhalării prafului.
Nu aspirați fără sac pentru filtrul de siguranță/pungă de eliminare, deoarece în caz contrar există un pericol pentru sănătate cauzat de emisiile ridicate de particule de praf fin.

Montarea sacului filtrului de siguranță

- Deblocați și scoateți capul de aspirare.
- Puneți sacul filtrului de siguranță peste recipient.
Figura C
- Atașați sacul filtrului de siguranță.
Figura D

- Așezați capul de aspirare și blocați-l.

Montarea pungii de eliminare

- Deblocați și scoateți capul de aspirare.
- Utilizați un sac de eliminare (accesoriu special).
Figura E
- Puneți punga de eliminare (accesoriu special) peste recipient. Asigurați-vă că linia de marcare este în interiorul recipientului și că orificiul de aerisire este poziționat pe partea din spate a recipientului.
- Așezați capul de aspirare și blocați-l.

Aspirare umedă

⚠ PERICOL

Pericol datorită prafului dăunător pentru sănătate
Afecțiuni respiratorii ca urmare a inhalării prafului.
La aspirarea umedă, nu trebuie aspirate prafuri periculoase pentru sănătate.

Montarea buzelor de cauciuc

1. Demontați benzile de perii.

Figura F

2. Montați buzele de cauciuc.

Indicație

Asigurați-vă de faptul că partea structurată a buzelor de cauciuc este orientată spre exterior. Acordați atenție diferitelor lungimi în cazul buzelor de cauciuc.

Închiderea racordului de aspirare

1. Introduceți dopurile de închidere corect în racordul de aspirare.

Figura G

2. Împingeți dopurile de închidere până la opritor.

Îndepărtarea sacului filtrului de siguranță

● În caz de aspirare de murdărie umedă, sacul filtrului de siguranță trebuie întotdeauna îndepărtat.

1. Deblocați și scoateți capul de aspirare.
2. Scoateți sacul filtrului de siguranță de pe flanșă în sus.

Figura H

3. Orificiul racordului de aspirație al sacului filtrului de siguranță trebuie închis etanș cu clapeta de închidere.
4. Întoarceți sacul filtrului de siguranță.

Figura I

5. Îndepărtați folia de protecție și închideți orificiul de aerisire cu ajutorul unei etichete autoadezive.

Figura J

6. Închideți etanș sacul filtrului de siguranță, folosind colierul de cablu inclus.
7. Îndepărtați sacul filtrului de siguranță.
8. Curățați recipientul în interior cu o lavetă umedă.
9. Pentru eliminare, așezați sacul filtrului de siguranță într-un alt sac închis etanș la praf, conform prevederilor legale aplicabile.
10. Așezați capul de aspirare și blocați-l.

Îndepărtarea pungii de eliminare

● Când se aspiră murdărie umedă, punga de eliminare (accesoriu special) trebuie întotdeauna scoasă.

1. Deblocați și scoateți capul de aspirare.
 2. Strângeți punga de eliminare (accesoriu special).
- #### Figura K
3. Îndepărtați folia de protecție și închideți orificiul de aerisire cu ajutorul unei etichete autoadezive.
 4. Închideți etanș sacul de eliminare cu colierele de cablu sub deschidere.
 5. Scoateți punga de eliminare (accesoriu special).
 6. Curățați recipientul în interior cu o lavetă umedă.
 7. Eliminați ecologic punga de eliminare (accesoriu special) în conformitate cu dispozițiile legale.
 8. Așezați capul de aspirare și blocați-l.

Informații generale

- Când se aspiră murdărie umedă cu duza pentru crăpături sau duza pentru tapițerie, sau dacă în general apa este aspirată dintr-un recipient, se recomandă ca butonul pentru funcția „Curățare semiautomată a filtrului” să nu fie apăsat.
- La atingerea nivelului max. de lichid, aparatul se oprește automat.

- La lichidele neconductoare (de ex. emulsie de foraj, uleiuri și grăsimi), dispozitivul nu se oprește atunci când recipientul este plin. Nivelul trebuie verificat permanent și recipientul golit din timp.
- După finalizarea aspirării umede: Curățați filtrul cutat plat cu sistemul de curățare și lăsați-l să se usuce. Curățați electrozii cu o perie. Curățați recipientul cu o lavetă umedă și uscați-l.

Prinderea cu clame

Furtunul de aspirare este prevăzut cu un sistem de prindere cu clame. Pot fi racordate toate accesoriile cu lățimea nominală de 35 mm.

Figura L

Operarea

Pornirea aparatului

1. Conectați ștecărul de rețea.
2. Porniți aparatul de la întrerupătorul rotativ.

Utilizarea uneltelor electrice

⚠ PERICOL

Pericol de electrocutare

Pericol de accidentare și de deteriorare.

Priza este destinată numai conectării directe a uneltelor electrice la aspirator. Nicio altă utilizare a prizei nu este permisă.

1. Conectați ștecărul de rețea al unelei electrice la aspirator. Aspiratorul se află în standby.
2. Porniți dispozitivul de la întrerupătorul rotativ.

Indicație

Aspiratorul este pornit și oprit automat de la unealta electrică.

Indicație

Aspiratorul are o întârziere de pornire de până la 0,5 secunde și o durată de funcționare de până la 15 secunde.

Indicație

Pentru sarcina conectată la unelele electrice, vezi Datele tehnice.

3. Scoateți cotul de la furtunul de aspirare.

Figura M

4. Montați adaptorul pentru unealtă la furtunul de aspirare.
5. Racordați adaptorul pentru unealtă la unealta electrică.

Figura N

6. Setați debitul minim de volum (forța de aspirație) pe regulatorul forței de aspirație al adaptorului de scule (variabil la infinit) astfel încât să se oprească claxonul.

Indicație

Pentru funcționarea ca dispozitiv de desprăfuire pentru funcționare portabilă (aparat de prelucrare conectat la aspirator), monitorizarea încorporată trebuie adaptată la aparatul de prelucrare conectat (generator de praf). Aceasta înseamnă că utilizatorul trebuie avertizat dacă viteza minimă a aerului în furtunul de aspirare este mai mică decât debitul volumetric minim de 20 m/s necesar pentru aspirare.

Curățare semiautomată a filtrului

Indicație

O acționare a curățării filtrului la fiecare 5-10 minute crește timpul de inactivitate al filtrului cutat plat.

Indicație

Curățarea semiautomată a filtrelor este posibilă numai când aparatul este pornit.

1. Acoperiți cu mâna tubul de aspirare, respectiv cotul, și apăsați de 5 ori butonul pentru curățarea semiautomată a filtrului, în timp ce aparatul este oprit. Filtrul cutat plat este apoi curățat prin suflare cu aer (zgomot pulsatoriu).

Figura O

Oprirea aparatului

1. Acoperiți cu mâna tubul de aspirare, respectiv cotul, și apăsați de 5 ori butonul pentru curățarea semiautomată a filtrului.
2. Oprțiți aparatul de la întrerupătorul rotativ.
3. Trageți fișa de rețea.

După fiecare utilizare

1. Goliți recipientul.
2. Curățați interiorul și exteriorul aparatului cu o lavetă umedă, prin aspirare și ștergere.

Depozitarea aparatului

1. Păstrați furtunul de aspirare și cablul de alimentare conform figurii.

Figura P

2. Depozitați aparatul într-o cameră uscată și asigurați-l împotriva utilizării neautorizate.

Transportarea

⚠ PRECAUȚIE

Nerespectarea greutății

Pericol de accidentare și de deteriorare

La transport țineți cont de greutatea aparatului.

Pe durata transportării aparatului, asigurați-vă de fixarea corespunzătoare a acestuia.

Trebuie luate următoarele măsuri pentru a asigura un transport fără praf al dispozitivului:

1. Așezați furtunul de aspirare și accesoriile într-un sac de transport furnizat. Închideți sacul de transport.
2. Pentru închiderea racordului de aspirare, vezi Aspirarea umedă.
3. Scoateți țeava de aspirat cu duzele pentru pardoseală din suport. Pentru transportare, prindeți aparatul de mâner și de țeava de aspirat.
4. La transportarea dispozitivului în vehicule, ancorați-l în conformitate cu directivele aplicabile, pentru a preveni alunecarea și răsturnarea.

Depozitarea

⚠ PRECAUȚIE

Nerespectarea greutății

Pericol de accidentare și de deteriorare

La depozitare țineți cont de greutatea aparatului.

Aparatul poate fi depozitat numai în interior.

Îngrijirea și întreținerea

⚠ PERICOL

Pericol de electrocutare

Răniri cauzate de atingerea pieselor aflate sub tensiune
Oprțiți aparatul.

Scoateți ștecărul.

Mașinile de îndepărtat praful sunt dispozitive de siguranță pentru prevenirea sau eliminarea pericolelor în sensul prescripției DGUV 1 (Regulamentul german de prevenire a accidentelor, principii de prevenire).

ATENȚIE

Produse de îngrijire care conțin silicon

Elementele din plastic pot fi distruse.

La curățare, nu utilizați produse de întreținere care conțin silicon.

- Lucrările de întreținere și de îngrijire simple le puteți face chiar dvs.
- Curățați suprafața aparatului și interiorul recipientului la intervale de timp regulate, cu o lavetă umedă.

Înlocuirea filtrului cutat plat

⚠ PERICOL

Pericol datorită prafului dăunător pentru sănătate

Afecțiuni respiratorii ca urmare a inhalării prafului.

Praful acumulat trebuie transportat în recipiente rezistente la praf. Transferul nu este permis. Deșeurile care conțin azbest sunt eliminate în conformitate cu reglementările și regulile de eliminare a deșeurilor. Eliminarea recipientului de colectare a prafului poate fi efectuată numai de către persoane instruite.

⚠ AVERTIZARE

Pericol datorită prafului dăunător pentru sănătate

Afecțiuni respiratorii ca urmare a inhalării prafului.

Nu mai utilizați elementul de filtrare principal după ce îl scoateți din aparat.

Asigurați-vă de faptul că filtrele montate sunt înlocuite doar în zone corespunzătoare (de ex. în așa-numite stații de decontaminare), de către un specialist. Număr de comandă filtru cutat plat: 6.907-671.0 sau 6.904-242.0 (identificarea materialului B)

1. Rotiți ambele știfturi de blocare a capacului filtrului în sens invers acelor de ceasornic cu o șurubelniță. Știfturile de blocare sunt împinse în afară.

Figura Q

2. Deschideți capacul filtrului.
 3. Scoateți cadrul de filtru.
- #### Figura R
4. Scoateți filtrul cutat plat.
 5. După demontare, înfășurați imediat filtrul cutat plat într-un sac corespunzător. Închideți sacul.
 6. Depuneți la deșeurile filtrul cutat plat utilizat respectiv în sacul închis, protejat împotriva prafului, în conformitate cu dispozițiile legale.
 7. Îndepărtați murdăria acumulată pe partea de aer curat.
 8. Ștergeți cadrul filtrului, precum și suportul cadrului filtrului cu o lavetă umedă.
 9. Utilizați filtrul cutat plat nou. La utilizare, aveți grijă ca filtrul cutat plat să fie la același nivel pe toate părțile.
 10. Introduceți cadrul de filtru.
 11. Închideți capacul de la filtru, care se fixează cu un sunet auditiv.
 12. Apăsați ambele știfturi de blocare ale capacului filtrului cu o șurubelniță și fixați-le în sensul acelor de ceasornic.

Înlocuiți sacul filtrului de siguranță

⚠ PERICOL

Pericol datorită prafului dăunător pentru sănătate

Afecțiuni respiratorii ca urmare a inhalării prafului.

Praful acumulat trebuie transportat în recipiente rezistente la praf. Transferul nu este permis. Deșeurile care conțin azbest sunt eliminate în conformitate cu reglementările și regulile de eliminare a deșeurilor. Eliminarea recipientului de colectare a prafului poate fi efectuată numai de către persoane instruite.

1. Pentru închiderea racordului de aspirare, vezi Aspirarea umedă.

Figura G

2. Deblocați și scoateți capul de aspirare.
3. Scoateți sacul filtrului de siguranță de pe flanșă în sus.
- Figura H**
4. Orificiul racordului de aspirație al sacului filtrului de siguranță trebuie închis etanș cu clapeta de închidere.
5. Întoarceți sacul filtrului de siguranță.

Figura I

6. Îndepărtați folia de protecție și închideți orificiul de aerisire cu ajutorul unei etichete autoadezive.
- Figura J**
7. Închideți etanș sacul filtrului de siguranță, folosind colierul de cablu inclus.
8. Îndepărtați sacul filtrului de siguranță.
9. Curățați recipientul în interior cu o lavetă umedă.
10. Pentru eliminare, așezați sacul filtrului de siguranță într-un alt sac închis etanș la praf, conform prevederilor legale aplicabile.
11. Puneți un nou sac al filtrului de siguranță peste recipient.

Figura C

12. Atașați sacul filtrului de siguranță.

Figura D

13. Așezați capul de aspirare și blocați-l.

Înlocuirea pungii de eliminare

1. Pentru închiderea racordului de aspirare, vezi Aspirarea umedă.

Figura G

2. Deblocați și scoateți capul de aspirare.
3. Strângeți punga de eliminare (accesoriu special).
- Figura K**
4. Îndepărtați folia de protecție și închideți orificiul de aerisire cu ajutorul unei etichete autoadezive.
5. Închideți etanș sacul de eliminare cu colierele de cablu sub deschidere.
6. Scoateți punga de eliminare (accesoriu special).
7. Curățați recipientul în interior cu o lavetă umedă.
8. Eliminați ecologic punga de eliminare (accesoriu special) în conformitate cu dispozițiile legale.
9. Utilizați un sac de eliminare (accesoriu special) nou.

Figura E

10. Puneți punga de eliminare (accesoriu special) peste recipient. Asigurați-vă că linia de marcare este în interiorul recipientului și că orificiul de aerisire este poziționat pe partea din spate a recipientului.
11. Montați și fixați capul de aspirare.

Curățarea electrozilor

1. Deblocați și scoateți gura de aspirare.
2. Curățați electrozii cu o perie.
3. Puneți gura de aspirare și blocați-o.

Remediarea defecțiunilor

⚠ PERICOL

Pericol de electrocutare

Răniri cauzate de atingerea pieselor aflate sub tensiune
Opriti aparatul.

Scoateți ștecărul.

Indicație

Dacă apare o defecțiune (de ex. rupere a filtrului), aparatul trebuie oprit imediat. Înainte de repunerea în funcțiune, defecțiunea trebuie remediată.

Turbina de aspirare nu funcționează

1. Verificați priza și siguranța de la alimentarea cu curent.
2. Verificați cablul de alimentare, ștecărul, electrozii și priza aparatului.
3. Porniți aparatul.

Turbina aspiratoare se oprește

1. Golii recipientul.
2. Montați filtrul cutat plat.
3. Uscați electrozii și zona din jurul electrozilor.

Turbina de aspirare nu repornește după golirea recipientului

1. Deconectați aparatul și așteptați 5 secunde. Porniți din nou aparatul.
2. Curățați electrozii cu o perie.
3. Uscați electrozii și zona din jurul electrozilor.

Puterea de aspirare scade

1. Îndepărtați blocajele din duza de aspirație, tubul de aspirare, țeava de aspirat sau filtrul cutat plat.
2. Înlocuiți sacul filtrului de siguranță plin.
3. Înlocuiți punga de eliminare (accesoriu special) plină.
4. Acoperiți cu mâna tubul de aspirare, respectiv cotul, și apăsați de 5 ori butonul pentru curățarea semiautomată a filtrului, în timp ce aparatul este oprit.
5. Fixați capacul filtrului în poziție.
6. Înlocuiți filtrul cutat plat.

Evacuare praf la aspirare

1. Verificați/corectați poziția de montaj corectă a filtrului cutat plat.

Figura S

2. Înlocuiți filtrul cutat plat.

Oprirea automată (aspirare umedă) nu funcționează

1. Curățați electrozii cu o perie.
2. Verificați periodic nivelul de umplere cu lichid neconductiv.

Claxonul sună

1. Setati debitul minim de volum (forța de aspirație) pe regulatorul forței de aspirație al adaptorului de scule (variabil la infinit) astfel încât să se oprească claxonul.
2. Dacă sacul filtrului de siguranță s-a umplut și debitul volumetric minim nu a fost atins, acesta trebuie înlocuit.
3. Dacă punga de eliminare (accesoriu special) s-a umplut și debitul volumetric minim nu a fost atins, punga trebuie schimbată.
4. Înlocuiți filtrul cutat plat.

Curățarea semiautomată a filtrului nu funcționează

1. Furtunul de aspirare nu este racordat.

Curățarea semiautomată a filtrului nu se oprește

1. Informați unitatea de service.

Curățarea semiautomată a filtrului nu poate fi pornită

1. Informați unitatea de service.

Departamentul de asistență clienți

Dacă defecțiunea nu poate fi remediată, aparatul trebuie verificat de departamentul de asistență clienți.

Eliminarea ca deșeu

Aparatul trebuie eliminat în conformitate cu reglementările legale la sfârșitul duratei sale de utilizare.

Garanție

În fiecare țară sunt valabile condițiile de garanție acordate de distribuitorul nostru din țara respectivă. Eventuale defecțiuni survenite la aparat în perioada de garanție vor fi remediate gratuit, în limita în care sunt defecțiuni de fabricație sau de material. Pentru a beneficia de garanție, prezentați-vă cu chitanța de cumpărare la comerciantul dvs. sau la cea mai apropiată unitate de service autorizată.

(Pentru adresă, consultați pagina din spate)

Pentru mai multe informații privind garanția (dacă sunt disponibile) vă rugăm accesați meniul „Descărcări” din opțiunea Service al paginii web al reprezentanței Kärcher din țara dvs.

Accesorii și piese de schimb

Utilizați numai accesorii originale și piese de schimb originale; ele asigură funcționarea în siguranță și fără avarii a aparatului.

Informații despre accesorii și piesele de schimb se găsesc la adresa www.kaercher.com.

Declarație de conformitate UE

Prin prezenta, declarăm că aparatul indicat mai jos corespunde cerințelor fundamentale privind siguranța și sănătatea prevăzute în directivele UE relevante, prin proiectarea și construcția sa, precum și în versiunea comercializată de noi. În cazul efectuării unei modificări a aparatului care nu a fost convenită cu noi, această declarație își pierde valabilitatea.

Produs: Aspirator pentru mediu umed și uscat

Tip: 1.148-xxx

Directive UE relevante

2006/42/UE (+2009/127/UE)

2011/65/UE

2014/30/UE

Norme armonizate aplicate

EN IEC 63000: 2018

EN 55014-1: 2017 + A11: 2020

EN 55014-2: 2015

EN 60335-1

EN 60335-2-69

EN 61000-3-2: 2014

EN 61000-3-3: 2013

EN 62233: 2008

Standarde naționale aplicate

TRGS 519

Semnatarii acționează în numele și prin împuternicirea Consiliului director.



H. Jenner

Chairman of the Board of Management



S. Reiser

Director Regulatory Affairs & Certification

Însărcinat cu elaborarea documentației:

S. Reiser

Alfred Kärcher SE & Co. KG

Alfred-Kärcher-Str. 28 - 40

71364 Winnenden (Germania)

Tel.: +49 7195 14-0

Fax: +49 7195 14-2212

Winnenden, 2021/10/01

Date tehnice

NT 30/1
Ap Te H

Conexiune electrică

Tensiune de rețea V 220-240

Fază ~ 1

Frecvență de rețea Hz 50-60

Grad de protecție IPX4

Clasă de protecție I

Randament nominal W 1200

Putere maximă W 1380

Valoarea puterii instalate pentru fi- W 25-22000
șă aparatului (EU)

Valoarea puterii instalate pentru fi- W 25-12000
șă aparatului (AU)

Valoarea puterii instalate pentru fi- W 25-12000
șă aparatului (AU)

Valoarea puterii instalate pentru fi- W 25-12000
șă aparatului (AU)

Valoarea puterii instalate pentru fi- W 25-12000
șă aparatului (AU)

Valoarea puterii instalate pentru fi- W 25-12000
șă aparatului (AU)

Valoarea puterii instalate pentru fi- W 25-12000
șă aparatului (AU)

Valoarea puterii instalate pentru fi- W 25-12000
șă aparatului (AU)

Valoarea puterii instalate pentru fi- W 25-12000
șă aparatului (AU)

Valoarea puterii instalate pentru fi- W 25-12000
șă aparatului (AU)

Valoarea puterii instalate pentru fi- W 25-12000
șă aparatului (AU)

Valoarea puterii instalate pentru fi- W 25-12000
șă aparatului (AU)

Valoarea puterii instalate pentru fi- W 25-12000
șă aparatului (AU)

Valoarea puterii instalate pentru fi- W 25-12000
șă aparatului (AU)

Valoarea puterii instalate pentru fi- W 25-12000
șă aparatului (AU)

Valoarea puterii instalate pentru fi- W 25-12000
șă aparatului (AU)

Valoarea puterii instalate pentru fi- W 25-12000
șă aparatului (AU)

Valoarea puterii instalate pentru fi- W 25-12000
șă aparatului (AU)

Valoarea puterii instalate pentru fi- W 25-12000
șă aparatului (AU)

Valoarea puterii instalate pentru fi- W 25-12000
șă aparatului (AU)

Valoarea puterii instalate pentru fi- W 25-12000
șă aparatului (AU)

Valoarea puterii instalate pentru fi- W 25-12000
șă aparatului (AU)

Valoarea puterii instalate pentru fi- W 25-12000
șă aparatului (AU)

Valoarea puterii instalate pentru fi- W 25-12000
șă aparatului (AU)

Valoarea puterii instalate pentru fi- W 25-12000
șă aparatului (AU)

Valoarea puterii instalate pentru fi- W 25-12000
șă aparatului (AU)

Valoarea puterii instalate pentru fi- W 25-12000
șă aparatului (AU)

Valoarea puterii instalate pentru fi- W 25-12000
șă aparatului (AU)

Valoarea puterii instalate pentru fi- W 25-12000
șă aparatului (AU)

Valoarea puterii instalate pentru fi- W 25-12000
șă aparatului (AU)

Valoarea puterii instalate pentru fi- W 25-12000
șă aparatului (AU)

Valoarea puterii instalate pentru fi- W 25-12000
șă aparatului (AU)

Valoarea puterii instalate pentru fi- W 25-12000
șă aparatului (AU)

Valoarea puterii instalate pentru fi- W 25-12000
șă aparatului (AU)

Valoarea puterii instalate pentru fi- W 25-12000
șă aparatului (AU)

Valoarea puterii instalate pentru fi- W 25-12000
șă aparatului (AU)

Valoarea puterii instalate pentru fi- W 25-12000
șă aparatului (AU)

Valoarea puterii instalate pentru fi- W 25-12000
șă aparatului (AU)

Valoarea puterii instalate pentru fi- W 25-12000
șă aparatului (AU)

Valoarea puterii instalate pentru fi- W 25-12000
șă aparatului (AU)

Valoarea puterii instalate pentru fi- W 25-12000
șă aparatului (AU)

Valoarea puterii instalate pentru fi- W 25-12000
șă aparatului (AU)

Valoarea puterii instalate pentru fi- W 25-12000
șă aparatului (AU)

Valoarea puterii instalate pentru fi- W 25-12000
șă aparatului (AU)

Valoarea puterii instalate pentru fi- W 25-12000
șă aparatului (AU)

Valoarea puterii instalate pentru fi- W 25-12000
șă aparatului (AU)

Valoarea puterii instalate pentru fi- W 25-12000
șă aparatului (AU)

Valoarea puterii instalate pentru fi- W 25-12000
șă aparatului (AU)

Valoarea puterii instalate pentru fi- W 25-12000
șă aparatului (AU)

Valoarea puterii instalate pentru fi- W 25-12000
șă aparatului (AU)

Valoarea puterii instalate pentru fi- W 25-12000
șă aparatului (AU)

Valoarea puterii instalate pentru fi- W 25-12000
șă aparatului (AU)

Valoarea puterii instalate pentru fi- W 25-12000
șă aparatului (AU)

Sub rezerva modificărilor tehnice.

Sadržaj

Opće napomene.....	135
Zaštita okoliša.....	135
Namjenska uporaba.....	135
Opis uređaja.....	135
Simboli na uređaju.....	136
Sigurnosni uređaji.....	136
Priprema.....	136
Puštanje u pogon.....	136
Rukovanje.....	137
Transport.....	138
Skladištenje.....	138
Njega i održavanje.....	138
Pomoć u slučaju smetnji.....	139
Zbrinjavanje.....	139
Jamstvo.....	139
Pribor i zamjenski dijelovi.....	140
EU izjava o sukladnosti.....	140
Tehnički podaci.....	140

Opće napomene



Prije prve uporabe uređaja pročitajte ove originalne Upute za rad i priložene Sigurnosne naputke br. 59562490. Postupajte u skladu s njima.

Čuvajte obje knjižice za kasniju uporabu ili za sljedećeg vlasnika.

- U slučaju nepridržavanja uputa za uporabu i sigurnosnih naputaka može doći do oštećenja uređaja i opasnosti za rukovatelja i druge osobe.
- U slučaju štete nastale prilikom transporta smjesta obavijestite trgovca.
- Prilikom vađenja iz pakiranja provjerite je li sadržaj pakiranja potpun, tj. nedostaje li pribor ili ima li oštećenja.

Zaštita okoliša



Ambalažni se materijali mogu reciklirati. Molimo odložite ambalažu na ekološki prihvatljiv način.



Električni i elektronički uređaji sadrže vrijedne reciklažne materijale, a često i sastavne dijelove poput baterija, punjivih baterija ili ulja koji kod nepropisnog rukovanja ili nepravilnog zbrinjavanja mogu predstavljati potencijalnu opasnost za ljudsko zdravlje i okoliš. Međutim, ti su sastavni dijelovi potrebni za pravilan rad uređaja. Uređaji koji su označeni ovim simbolom ne smiju se odlagati zajedno s kućnim otpadom.

Napomene o sastojcima (REACH)

Aktualne informacije o sastojcima možete pronaći na: www.kaercher.de/REACH

Namjenska uporaba

- Ovaj mokri/suhi usisivač namijenjen je za uklanjanje suhe prljavštine i tekućina.
- Uređaj je prikladan za usisavanje suhe, nezapaljive prašine štetne po zdravlje na strojevima i uređajima; klasa prašine H prema EN 60335-2-69.
- Industrijski usisivači i prijenosni otprašivači u skladu s Tehničkim pravilima za opasne tvari TRGS 519 prilog 7,1 mogu se koristiti za sljedeće primjene:
 1. Aktivnosti s niskom izloženosti u skladu s TRGS 519 broj 2.8 u zatvorenim prostorijama ili radovi malog opsega u skladu s TRGS 519 broj 2.10.

2. Čišćenje. Za usisavače azbesta u Saveznoj Republici Njemačkoj vrijede Tehnička pravila TRGS 519 (Tehnička pravila za opasne tvari).

- Nakon primjene usisavača azbesta u izoliranom području u smislu TRGS 519, usisavač se više ne smije koristiti u nekontaminiranom području. Iznimke su dopuštene samo ako je stručna osoba prethodno dekontaminirala usisavač azbesta u skladu s TRGS 519 br. 2.7, i to u potpunosti (što znači ne samo vanjski plašt, već i npr. rashladni prostor, mjesta za ugradnju električne opreme, samu opremu itd.). Stručna osoba mora sve to zapisati i potpisati.
- Plosnati naborani filter (GF) 6.904-242.0 (oznaka materijala B) smije se koristiti samo u kombinaciji sa sigurnosnom filtarskom vrećicom 2.889-183.0.
- Ovaj uređaj prikladan je isključivo za profesionalnu uporabu, npr. u hotelima, školama, bolnicama, tvornicama, trgovinama, uredima i iznajmljivačkim prostorima.

Opis uređaja

Slika A

- 1 Elektrode
- 2 Usisni nastavak
- 3 Usisno crijevo
- 4 Kuka za crijevo
- 5 Nastavak za fuge
- 6 Izlaz zraka, radni zrak
- 7 Usisna glava
- 8 Zapor usisne glave
- 9 Udubljenje za držanje
- 10 Spremnik za prljavštinu
- 11 Upravljački kotačić
- 12 Ulaz zraka, zrak za hlađenje motora
- 13 Podni nastavak
- 14 Zaporni čep
- 15 Usisna cijev
- 16 Graničnik za kovčeg s alatom
- 17 Gumeni kolčak, s navojem
- 18 Pričvrtna ušica
- 19 Poklopac filtra
- 20 Ručka za nošenje
- 21 Regulator usisne snage (kontinuirani)
- 22 Adapter alata
- 23 Tipka za čišćenje filtra
- 24 Okretni prekidač
- 25 Utičnica
- 26 Koljeno
- 27 Držač za podni nastavak
- 28 Držač za usisnu cijev
- 29 Čep poklopca filtra

- 30 Mrežni kabel
- 31 Držač za koljeno
- 32 Okvir filtra
- 33 Plosnati naborani filter (PTFE H)
- 34 Čišćenje filtra
- 35 Natpisna pločica

Simboli na uređaju

Oznaka azbesta



UPOZORENJE SADRŽI AZBEST. Opasnost po zdravlje prilikom udisanja fine azbestne prašine. Pridržavajte se sigurnosnih propisa.

Razred prašine



UPOZORENJE: Ovaj stroj sadrži prašinu škodljivu za zdravlje. Postupke pražnjenja i održavanja, uključujući uklanjanje spremnika za skupljanje prašine, smiju provoditi stručnjaci, koji nose odgovarajuću zaštitnu opremu. Ne upotrebljavajte uređaj bez potpunog sustava za filtriranje.

Sigurnosni uređaji

Nadzor plosnatog naboranog filtra

Pri radu uređaja bez plosnatog naboranog filtra, uređaj se automatski isključuje.

Priprema

1. Raspakirajte uređaj i montirajte pribor.
Slika B

Puštanje u pogon

Uređaj dopušta 2 načina rada:

- 1 Rad industrijskog usisavača (utičnica nije zauzeta)
- 2 Rad otprašivača (utičnica nije zauzeta)

⚠ UPOZORENJE

Opasnost od prašine škodljive za zdravlje

Oboljenja dišnih putova zbog udisanja prašine.

Ne usisavajte bez filteraskog elementa jer inače dolazi do opasnosti po zdravlje zbog povećanog izbacivanja fine prašine.

PAŽNJA

Opasnost od ulaska fine prašine

Opasnost od oštećenja usisnog motora.

Pri likom usisavanja nikad ne uklanjajte plosnati naborani filter.

1. Priključite usisno crijevo i ovisno o načinu rada operite usisnom mlaznicom ili priključite na uređaj koji proizvodi prašinu.

Sirena

Sirena se oglašava kad se brzina zraka u usisnom crijevu spusti ispod 20 m/s.

Napomena

Sirena reagira na podtlak.

1. Postavite minimalni volumni protok (usisnu snagu) na regulatoru usisne sile adaptera alata (kontinuirano) tako da sirena utihne.

Antistatički sustav

Statički naboji odvođe se putem uzemljene priključnice. Na taj način sprječava se stvaranje iskri i strujni udari s električno vodljivim priborom (u opsegu isporuke).

Suho usisavanje

- Uređaj je opremljen sigurnosnom filteraskom vrećicom s poklopcem, kataloški broj 2.889-183.0 (5 komada).

Napomena

S ovim uređajem mogu se usisati sve vrste prašine do klase prašine H. Uporaba vrećice za prikupljanje prašine (kataloški broj vidi na sustavima za filtriranje) propisana je zakonom.

Napomena

Uređaj je kao industrijski usisavač i kao otprašivač prikladan za rad na različitim mjestima za usisavanje suhe, nezapaljive prašine s graničnim vrijednostima na radnom mjestu (AGW).

- Nekorišteni plosnati naborani filteri smiju se čuvati i transportirati samo u ambalaži (kartonskoj kutiji).

⚠ UPOZORENJE

Opasnost od prašine škodljive za zdravlje

Oboljenja dišnih putova zbog udisanja prašine.

Nemojte usisavati bez sigurnosne filteraskog vrećice / vrećice za zbrinjavanje otpada jer inače dolazi do opasnosti po zdravlje zbog povećanog izbacivanja fine prašine.

Ugradnja sigurnosne filteraskog vrećice

1. Deblokirajte usisnu glavu i skinite je.
2. Prevucite sigurnosnu filterasku vrećicu preko spremnika.
Slika C
3. Natakните sigurnosnu filterasku vrećicu.
Slika D
4. Postavite i pričvrstite usisnu glavu.

Umetanje vrećice za zbrinjavanje otpada

1. Deblokirajte usisnu glavu i skinite je.
2. Umetnite vrećicu za zbrinjavanje otpada (posebni pribor).
Slika E
3. Vrećicu za zbrinjavanje otpada (posebni pribor) navući preko spremnika. Pazite na to da se linija za označavanje nalazi unutar spremnika i da je rupa za odzračivanje pozicionirana na stražnjoj stijenki spremnika.
4. Postavite i pričvrstite usisnu glavu.

Mokro usisavanje

⚠ OPASNOST

Opasnost od prašine škodljive za zdravlje

Oboljenja dišnih putova zbog udisanja prašine.

Kod mokrog usisavanja ne smiju se usisavati nikakve prašine opasne za zdravlje.

Ugradnja gumenih traka

1. Demontaža trake za četkanje.
Slika F
2. Ugradite gumene trake.

Napomena

Strukturirana strana gumenih traka mora biti okrenuta prema gore. Obratite pažnju na različite duljine gumenih traka.

Zatvaranje usisnog priključka

1. Zaporni čep precizno umetnite u usisni priključak.
Slika G
2. Utaknite zaporni čep do graničnika.

Uklanjanje sigurnosne filterarske vrećice

- Pri usisavanju mokre prljavštine uvijek se mora ukloniti sigurnosna filterarska vrećica.
1. Deblokirate usisnu glavu i skinite je.
 2. Sigurnosnu filterarsku vrećicu na priborici izvucite prema gore.
Slika H
 3. Otvor usisnog priključka sigurnosne filterarske vrećice nepropusno zatvorite poklopcem.
 4. Preklopite sigurnosnu filterarsku vrećicu prema gore.
Slika I
 5. Skinite zaštitnu foliju i rupu za odzračivanje zatvorite samoljepljivom ušicom.
Slika J
 6. Čvrsto zatvorite sigurnosnu filterarsku vrećicu pričvršćenom kabelskom vezicom.
 7. Izvadite sigurnosnu filterarsku vrećicu.
 8. Spremnik unutra očistite vlažnom krpom.
 9. Sigurnosnu filterarsku vrećicu zbrinite na otpad u zatvorenoj vrećici koja ne propušta prašinu u skladu sa zakonskim odredbama.
 10. Postavite i pričvrstite usisnu glavu.

Uklanjanje vrećice za zbrinjavanje otpada

- Pri usisavanju mokre prljavštine uvijek se mora ukloniti vrećica za zbrinjavanje otpada (posebni pribor).
1. Deblokirate usisnu glavu i skinite je.
 2. Vrećicu za zbrinjavanje otpada (posebni pribor) povucite gore.
Slika K
 3. Skinite zaštitnu foliju i rupu za odzračivanje zatvorite samoljepljivom ušicom.
 4. Vrećicu za zbrinjavanje otpada (posebni pribor) nepropusno zatvorite ispod otvora pomoću kabelske vezice.
 5. Izvadite van vrećicu za zbrinjavanje otpada (posebni pribor).
 6. Spremnik unutra očistite vlažnom krpom.
 7. Vrećicu za zbrinjavanje otpada (posebni pribor) zbrinite u skladu sa zakonskim odredbama.
 8. Postavite i pričvrstite usisnu glavu.

Općenito

- Pri usisavanju mokre prljavštine s pomoću nastavka za fuge ili nastavka za tapecirane elemente (opcija), odnosno kad se iz nekog spremnika pretežno usisava voda, preporučuje se da ne aktivirate tipku za funkciju „Poluautomatsko čišćenje filtra“.
- Pri postizanju maks. razine tekućine uređaj se automatski isključuje.
- Kod nevodljivih tekućina (primjerice, emulzija za bušenje, ulja i masti) uređaj se pri punom spremniku ne isključuje. Razina punjenja mora se stalno provjeravati i spremnik se mora pravovremeno isprazniti.
- Po završetku mokrog usisavanja: Plosnati naborani filter očistite postupkom čišćenja filtra i ostavite da se osuši. Elektrode očistite četkom. Spremnik očistite vlažnom krpom i osušite ga.

Spoj uskočnim zatvaračem

Usisno crijevo opremljeno je sustavom s uskočnim zatvaračem. Mogu se priključiti svi dijelovi pribora nazivnog promjera 35 mm.

Slika L

Rukovanje

Uključivanje uređaja

1. Utaknite strujni utikač.
2. Uključite uređaj na okretnom prekidaču.

Rad s električnim alatima

⚠ OPASNOST

Opasnost od strujnog udara

Opasnost od ozljeda i oštećenja.

Utičnica je namijenjena samo za izravno priključivanje električnih alata na usisavač. Svaka druga uporaba utičnice nije dopuštena.

1. Strujni utikač električnog alata utaknite na usisivač. Usisivač se nalazi u stanju pripravnosti.
2. Uključite uređaj na okretnom prekidaču.

Napomena

Usisavač se uključuje i isključuje automatski zajedno s električnim alatom.

Napomena

Usisavač je opremljen zaletnom odgodom u trajanju do 0,5 sekundi i trajanjem zaustavnog hoda do 15 sekundi.

Napomena

Priključnu vrijednost snage električnih alata vidi pod Tehnički podaci.

3. Uklonite koljeno na usisnom crijevu.

Slika M

4. Montirajte adapter alata na usisno crijevo.
5. Priključite adapter alata na električni alat.

Slika N

6. Postavite minimalni volumni protok (usisnu snagu) na regulatoru usisne sile adaptera alata (kontinuirano) tako da sirena utihne.

Napomena

Za rad kao otpraživač za rad na različitim lokacijama (uređaj za obradu utaknut je na usisavaču) mora se uskladiti ugrađeni nadzor na priključeni uređaj za obradu (proizvođač prašine). To znači, da je pri potkoračenju minimalnog volumnog protoka u usisnom crijevu potrebnog za usisavanje od 20 m/s korisnika potrebno upozoriti.

Poluautomatsko čišćenje filtra

Napomena

Aktiviranje postupka čišćenja filtra svakih 5 – 10 minuta povećava trajnost plosnatog naboranog filtra.

Napomena

Uključivanje poluautomatskog čišćenja filtra moguće je samo pri uključenom uređaju.

1. Usisnu cijev odn. koljeno ručno zatvorite i pri uključenom uređaju 5 puta pritisnite tipku za poluautomatsko čišćenje filtra. Plosnati naborani filter se zatim čisti udarom zračne struje (pulsirajući zvuk).

Slika O

Isključivanje uređaja

1. Ručno zatvorite usisnu cijev odn. koljeno i pritisnite 5 puta tipku za poluautomatsko čišćenje filtra.
2. Isključite uređaj na okretnom prekidaču.
3. Izvucite strujni utikač iz utičnice.

Nakon svakog rada

1. Ispraznite spremnik.
2. Uređaj iznutra i izvana očistite usisavanjem i obrišite ga vlažnom krpom.

Čuvanje uređaja

1. Usisno crijevo i mrežni kabel čuvajte kako je prikazano na slici.
Slika P
2. Odložite uređaj u suhu prostoriju i zaštitite ga od neovlaštenog korištenja.

Transport

⚠ OPREZ

Nepriдрžavanje težine

Opasnost od ozljeda i oštećenja

Pri transportu uzмите u obzir težinu uređaja.

Osigurajte da je uređaj tijekom transporta dobro pričvršćen.

Za transport uređaja bez prašine moraju se poduzeti sljedeće mjere:

1. Stavite usisno crijevo s priborom u prikladnu vreću za transport. Zatvorite vreću za transport.
2. Zatvorite usisni priključak, vidi Mokra usisavanje.
3. Usisnu cijev s podnim nastavkom izvadite iz držača. Kako biste nosili uređaj uhvatite ga za rukohvat i za usisnu cijev.
4. Pri transportu u vozilima uređaj osigurajte od klizanja i prevrtanja prema trenutno važećim direktivama.

Skladištenje

⚠ OPREZ

Nepriдрžavanje težine

Opasnost od ozljeda i oštećenja

Pri skladištenju uzмите u obzir težinu uređaja.

Uređaj se smije skladištiti samo u zatvorenom prostorijama.

Njega i održavanje

⚠ OPASNOST

Opasnost od strujnog udara

Ozljede zbog dodira dijelova pod naponom

Isključite uređaj.

Izvučite strujni utikač.

Strojevi za uklanjanje prašine sigurnosni su uređaji za sprječavanje ili uklanjanje opasnosti u smislu propisa DGUV 1 (njemački propis o sprječavanju nezgoda, načela prevencije).

PAZŃJA

Sredstva za njegu koja sadrže silikon

Može doći do nagrizanja umjetnog materijala.

Za čišćenje ne upotrebljavajte sredstva za njegu koja sadrže silikon.

- Jednostavne radove održavanja i njega možete sami izvoditi.
- Površinu uređaja i unutarnju stranu spremnika treba redovito čistiti vlažnom krpom.

Plosnati naborani filter zamijenite

⚠ OPASNOST

Opasnost od prašine škodljive za zdravlje

Oboljenja dišnih putova zbog udisanja prašine.

Nakupljena prašina mora se transportirati u spremnicima koji ne propuštaju prašinu. Presipavanje nije dopušteno. Otpad koji sadrži azbest odlaže se u skladu s propisima i pravilima za zbrinjavanje otpada. Samo odgovarajuće školovane osobe mogu odlagati spremnik prašine na otpad.

⚠ UPOZORENJE

Opasnost od prašine škodljive za zdravlje

Oboljenja dišnih putova zbog udisanja prašine.

Nemojte koristiti element glavnog filtra nakon što ga izvadite iz uređaja.

Fiksno ugrađene filtre smiju mijenjati samo stručne osobe na prikladnim mjestima (npr. u takozvanim stanicama za dekontaminaciju).

Kataloški broj plosnatog naboranog filtra: 6.907-671.0 ili 6.904-242.0 (oznaka materijala B)

1. Odvijačem okrenite oba čepa poklopca filtra suprotno smjeru kazaljke na satu. Čepovi se istiskuju.

Slika Q

2. Otvorite poklopac filtra.

3. Izvadite okvir filtra.

Slika R

4. Izvadite plosnati naborani filter.

5. Pri vađenju plosnatog naboranog filtra isti odmah treba staviti u prikladnu vrećicu. Zatvorite vrećicu.

6. Istrošeni plosnati naborani filter zbrinite u zatvorenoj vrećici koja ne propušta prašinu u skladu sa zakonskim odredbama.

7. Uklonite prljavštinu koja se nakupila na strani čistog zraka.

8. Okvir filtra i kontaktnu površinu okvira filtra očistite vlažnom krpom.

9. Umetnite novi plosnati naborani filter. Pri umetanju obratite pozornost, da plosnati naborani filter sa svih strana poravnano naliježe.

10. Postavite okvir filtra.

11. Zatvorite poklopac filtra, mora se čujno uglatiti.

12. Odvijačem utisnite oba čepa poklopca filtra i pričvrstite ih u smjeru kazaljke na satu.

Zamjena sigurnosne filterske vrećice

⚠ OPASNOST

Opasnost od prašine škodljive za zdravlje

Oboljenja dišnih putova zbog udisanja prašine.

Nakupljena prašina mora se transportirati u spremnicima koji ne propuštaju prašinu. Presipavanje nije dopušteno. Otpad koji sadrži azbest odlaže se u skladu s propisima i pravilima za zbrinjavanje otpada. Samo odgovarajuće školovane osobe mogu odlagati spremnik prašine na otpad.

1. Zatvorite usisni priključak, vidi Mokra usisavanje.

Slika G

2. Deblokirajte usisnu glavu i skinite je.

3. Sigurnosnu filtersku vrećicu na pribudnici izvučite prema gore.

Slika H

4. Otvor usisnog priključka sigurnosne filterske vrećice nepropusno zatvorite poklopcem.

5. Preklopite sigurnosnu filtersku vrećicu prema gore.

Slika I

6. Skinite zaštitnu foliju i rupu za odzračivanje zatvorite samoljepljivom usicom.

Slika J

- Čvrsto zatvorite sigurnosnu filtarsku vrećicu pričvršćenom kablskom vezicom.
- Izvadite sigurnosnu filtarsku vrećicu.
- Spremnik unutra očistite vlažnom krpom.
- Sigurnosnu filtarsku vrećicu zbrinite na otpad u zatvorenoj vrećici koja ne propušta prašinu u skladu sa zakonskim odredbama.
- Novu sigurnosnu filtarsku vrećicu navucite preko spremnika.

Slika C
- Natakните sigurnosnu filtarsku vrećicu.

Slika D
- Postavite i pričvrstite usisnu glavu.

Zamjena vrećice za zbrinjavanje otpada

- Zatvorite usisni priključak, vidi Mokro usisavanje.

Slika G
- Deblokirajte usisnu glavu i skinite je.
- Vrećicu za zbrinjavanje otpada (posebni pribor) povucite gore.

Slika K
- Skinite zaštitnu foliju i rupu za odzračivanje zatvorite samoljepljivom ušicom.
- Vrećicu za zbrinjavanje otpada (posebni pribor) nepropusno zatvorite ispod otvora pomoću kablске vezice.
- Izvadite van vrećicu za zbrinjavanje otpada (posebni pribor).
- Spremnik unutra očistite vlažnom krpom.
- Vrećicu za zbrinjavanje otpada (posebni pribor) zbrinite u skladu sa zakonskim odredbama.
- Umetnite novu vrećicu za zbrinjavanje otpada (posebni pribor).

Slika E
- Vrećicu za zbrinjavanje otpada (posebni pribor) navući preko spremnika. Pazite na to da se linija za označavanje nalazi unutar spremnika i da je rupa za odzračivanje pozicionirana na stražnjoj stijenci spremnika.
- Postavite i pričvrstite usisnu glavu.

Čišćenje elektroda

- Deblokirajte usisnu glavu i skinite je.
- Elektrode očistite četkom.
- Postavite i pričvrstite usisnu glavu.

Pomoć u slučaju smetnji

⚠ OPASNOST

Opasnost od strujnog udara
Ozljede zbog dodira dijelova pod naponom
Isključite uređaj.

Izvucite strujni utikač.

Napomena

Ako se pojavi smetnja (npr. lom filtra), morate odmah isključiti uređaj. Smetnju treba ukloniti prije ponovnog puštanja u rad.

Usisna turbina ne radi

- Provjerite utičnicu i osigurač napajanja strujom.
- Provjerite mrežni kabel, strujni utikač, elektrode i utičnicu uređaja.
- Uključite uređaj.

Usisna turbina se isključuje

- Ispraznite spremnik.
- Umetnite plosnati naborani filter.
- Osušite elektrode i područje oko elektroda.

Usisna turbina se više ne pokreće nakon pražnjenja spremnika

- Isključite uređaj i pričekajte 5 sekundi. Ponovno uključite uređaj.
- Elektrode očistite četkom.
- Osušite elektrode i područje oko elektroda.

Usisna snaga se smanjuje

- Uklonite začepljenja iz usisnog nastavka, usisne cijevi, usisnog crijeva ili plosnatog naboranog filtra.
- Zamijenite punu sigurnosnu filtarsku vrećicu.
- Zamijenite punu vrećicu za zbrinjavanje otpada (posebni pribor).
- Usisnu cijev odn. koljeno ručno zatvorite i pri uključenoj uređaju 5 puta pritisnite tipku za poluautomatsko čišćenje filtra.
- Poklopac filtra pravilno ugradite.
- Zamijenite plosnati naborani filter.

Izlaženje prašine pri usisavanju

- Provjerite ispravan položaj ugradnje plosnatog naboranog filtra te ga po potrebi korigirajte.

Slika S

- Zamijenite plosnati naborani filter.

Automatsko isključivanje (mokra usisavanje) ne reagira

- Elektrode očistite četkom.
- Stalno provjeravajte napunjenost kod električno nevodljive tekućine.

Oglašavanje sirene

- Postavite minimalni volumni protok (usisnu snagu) na regulatoru usisne sile adaptera alata (kontinuirano) tako da sirena utihne.
- Pri napunjenosti sigurnosnoj filtarskoj vrećici i potkoračenju minimalnog volumnog protoka istu je potrebno zamijeniti.
- Pri napunjenosti vrećici za zbrinjavanje (posebni pribor) i potkoračenju minimalnog volumnog protoka istu je potrebno zamijeniti.
- Zamijenite plosnati naborani filter.

Poluautomatsko čišćenje filtra ne radi

- Usisno crijevo nije priključeno.

Poluautomatsko čišćenje filtra se ne isključuje

- Obavijestite servisnu službu.

Poluautomatsko čišćenje filtra ne može se uključiti

- Obavijestite servisnu službu.

Servisna služba

Ako se smetnja ne može ukloniti, uređaj mora ispitati servisna služba.

Zbrinjavanje

Uređaj se na kraju svog vijeka trajanja mora zbrinuti u skladu sa zakonskim odredbama.

Jamstvo

U svakoj zemlji vrijede jamstveni uvjeti koje je izdala nadležna organizacija za distribuciju. Moguće kvarove na Vašem uređaju popravljamo besplatno unutar jamstvenog roka ako je uzrok materijalna pogreška ili pogreška u proizvodnji. U slučaju koji podliježe jamstvu obratite se s potvrdom o plaćanju Vašem prodavaču ili najbližjoj ovlaštenoj servisnoj službi. (vidi adresu na poledini)

Daljnje informacije o jamstvu (ako postoje) možete pronaći u servisnom području vaše lokalne web stranice tvrtke Kärcher pod "Preuzimanja".

Pribor i zamjenski dijelovi

Koristite samo originalan pribor i originalne zamjenske dijelove jer oni jamče siguran i nesmetan rad uređaja. Informacije o priboru i zamjenskim dijelovima pronađite na www.kaercher.com.

EU izjava o sukladnosti

Ovime izjavljujemo da je dolje označeni stroj na temelju svoje koncepcije i konstrukcije kao i izvedbe koju mi stavljamo u promet sukladan odgovarajućim temeljnim sigurnosnim i zdravstvenim zahtjevima EU direktiva. U slučaju izmjene stroja koja nije dogovorena s nama ova izjava gubi svoju valjanost.

Proizvod: Usisivač za mokro i suho usisavanje

Tip: 1.148-xxx

Relevantne EU direktive

2006/42/EZ (+2009/127/EZ)

2011/65/EU

2014/30/EU

Primijenjene usklađene norme

EN IEC 63000: 2018

EN 55014-1: 2017 + A11: 2020

EN 55014-2: 2015

EN 60335-1

EN 60335-2-69

EN 61000-3-2: 2014

EN 61000-3-3: 2013

EN 62233: 2008

Primijenjene nacionalne norme

TRGS 519

Dolje potpisani djeluju u ime i po opunomoćenju uprave.

H. Jenner

Chairman of the Board of Management

S. Reiser

Director Regulatory Affairs & Certification

Opunomoćenik za dokumentaciju:

S. Reiser

Alfred Kärcher SE & Co. KG

Alfred-Kärcher-Str. 28 - 40

71364 Winnenden (Njemačka)

Tel.: +49 7195 14-0

Telefaks: +49 7195 14-2212

Winnenden, 2021/10/01

Tehnički podaci

NT 30/1

Ap Te H

Električni priključak

Napon električne mreže V 220-240

Faza ~ 1

Frekvencija električne mreže Hz 50-60

Vrsta zaštite IPX4

Klasa zaštite I

Nazivna snaga W 1200

Maksimalna snaga W 1380

Vrijednost priključne snage utičnice uređaja (EU) W 25-2200

Vrijednost priključne snage utičnice uređaja (AU) W 25-1200

Podaci o snazi uređaja

Zapremina spremnika l 30

Količina punjenja tekućine l 15

Zapremina zraka (maks.) s promjerom usisnog crijeva 35 mm i duljinom 2,5 m m³/h (l/s) 150 (42)

Podtlak (maks.) s promjerom usisnog crijeva 35 mm i duljinom 2,5 m kPa (mbar) 23,0 (230)

Volumen zraka (max., Prirodno aspiriran) m³/h (l/s) 266 (74)

Vakuu (max., Prirodno aspiriran) kPa (mbar) 27,3 (273)

Dimenzije i težine

Tipična težina pri radu kg 12,8

Duljina x širina x visina mm 525 x 370 x 560

Površina plosnatog naboranog filtra m² 0,6

Promjer usisnog crijeva mm 35

Duljina usisnog crijeva m 2,5

Vrijednosti utvrđene prema EN 60335-2-69

Razina zvučnog tlaka L_{pA} dB(A) 70

Nesigurnost K_{pA} dB(A) 2

Vrijednost vibracije šaka-ruka m/s² <2,5

Nesigurnost K m/s² 0,2

Mrežni kabel

Tip mrežnog kabela mm² H07RN-F 3x1,5

Kataloški brojevi dijelova (EU) 6.650-665.0

Kataloški brojevi dijelova (AU) 6.650-727.0

Duljina kabla m 7,5

Pridržano pravo na tehničke izmjene.

Sadržaj

Opšte napomene	141
Zaštita životne sredine	141
Namenska upotreba	141
Opis uređaja	141
Simboli na uređaju	142
Sigurnosni uređaji	142
Priprema	142
Puštanje u pogon	142
Rukovanje	143
Transport	144
Skladištenje	144
Nega i održavanje	144
Pomoć u slučaju smetnji	145
Odlaganje u otpad	145
Garancija	146
Pribor i rezervni delovi	146
EU izjava o usklađenosti	146
Tehnički podaci	146

Opšte napomene



Pre prve upotrebe uređaja pročitajte ovo originalno uputstvo za rad i priložene sigurnosne napomene br. 59562490.

Postupajte u skladu sa tim.

Sačuvajte obe knjžice za buduću upotrebu ili sledeće vlasnike.

- Ukoliko se ne pridržavate uputstva za rad i sigurnosnih napomena, mogu nastati oštećenja na uređaju i opasnosti za korisnika i druge osobe.
- U slučaju štete nastale prilikom transporta odmah obavestite trgovca.
- Prilikom otpakivanja proverite da li paket sadrži svu opremu i da li ima oštećenja.

Zaštita životne sredine



Ambalaža može da se reciklira. Pakovanja odložite u otpad u skladu sa ekološkim propisima.



Električni i elektronski uređaji sadrže vredne materijale koji se mogu reciklirati, a često i sastavne delove kao što su baterije, akumulatori ili ulje, koji u slučaju pogrešnog tretiranja ili

pogrešnog odlaganje u otpad mogu predstavljati potencijalnu opasnost po zdravlje ljudi i životnu sredinu. Međutim, ovi sastavni delovi su neophodni za pravilan rad uređaja. Uređaji označeni ovim simbolom ne smeju da se odlažu u kućni otpad.

Napomene o sastojcima (REACH)

Aktuelne informacije o sastojcima možete pronaći na: www.kaercher.de/REACH

Namenska upotreba

- Ovaj vlažni/suvi usisivač namenjen je da uklanjanje suve prljavštine i tečnosti.
- Uređaj je pogodan za usisavanje suve, nezapaljive prašine štetne po zdravlje na mašinama i uređajima; klasa prašine H u skladu sa EN 60335-2-69.
- Industrijski usisivači i prenosivi eliminatori prašine u skladu sa TRGS 519 prilog 7,1 smeju da se koriste za sledeće primene:
 1. Aktivnosti sa niskim stepenom izloženosti u skladu sa TRGS 519 broj 2.8 u zatvorenom prostorijama ili radovi malog opsega prema TRGS 519 broj 2.10.

2. Radovi na čišćenju. Za azbestne usisivače u Saveznoj Republici Nemačkoj važe propisi iz TRGS 519 (Tehnički propisi za opasne supstance).

- Nakon primene azbestnog usisivača u zatvorenom području u smislu TRGS 519, azbestni usisivač više ne sme da se koristi u takozvanom belom području. Izuzeci su dozvoljeni samo je stručno lice prethodno izvršilo potpunu dekontaminaciju azbestnog usisivača u skladu sa TRGS 519 br. 2.7 (tj. ne samo spoljašnji oklop, već i npr. rashladni prostor, ugrađene prostorije za električna radna sredstva, radna sredstva itd.). Stručno lice to treba da evidentira u pismenoj formi i potpiše.
- Pljosnati naborani filter (GF) 6.904-242.0 (oznaka materijala B) sme da se primenjuje samo u kombinaciji sa sigurnosnom filterskom vrećicom 2.889-183.0.
- Ovaj uređaj je pogodan za komercijalnu upotrebu, npr. u hotelima, školama, bolnicama, fabrikama, radnjama, kancelarijama i prostorima za iznajmljivanje.

Opis uređaja

Slika A

- ① Elektrode
- ② Usisni nastavci
- ③ Usisno crevo
- ④ Kuka za crevo
- ⑤ Nastavak za fuge
- ⑥ Izlaz vazduha, radni vazduh
- ⑦ Usisna glava
- ⑧ Blokada usisne glave
- ⑨ Udubljenje za držanje
- ⑩ Posuda za prljavštinu
- ⑪ Upravljački točičić
- ⑫ Ulaz vazduha, motor-vazduh za hlađenje
- ⑬ Podni nastavak
- ⑭ Čep za zatvaranje
- ⑮ Usisna cev
- ⑯ Graničnik kofera za alat
- ⑰ Gumeni naglavak, zavrtni
- ⑱ Pričvrtna ušica
- ⑲ Poklopac filtera
- ⑳ Ručka za nošenje
- ㉑ Regulator usisne sile (kontinualni)
- ㉒ Adapter za alat
- ㉓ Taster za čišćenje filtera
- ㉔ Obrtni prekidač
- ㉕ Utičnica
- ㉖ Zakrivljenje
- ㉗ Držač podnog nastavka
- ㉘ Držač usisne cevi

- 29) Produžetak za zatvaranje poklopca filtera
- 30) Mrežni kabl
- 31) Držač zakrivljenog nastavka
- 32) Okvir filtera
- 33) Pljosnati naborani filter (PTFE H)
- 34) Čišćenje filtera
- 35) Natpisna pločica

Simboli na uređaju

Označavanje azbesta



PAŽNJA SADRŽI AZBEST. Opasnost po zdravlje prilikom udisanja fine azbestne prašine. Obratiti pažnju na sigurnosne propise.

Klasa prašine



UPOZORENJE: Ova mašina sadrži prašinu koja je opasna po zdravlje. Postupak pražnjenja i održavanja, uključujući uklanjanje vrećice za sakupljanje prašine, sme da izvodi samo stručno osoblje, koje nosi odgovarajuću zaštitnu opremu. Nemojte koristiti uređaj bez kompletnog sistema za filtraciju.

Sigurnosni uređaji

Nadzor pljosnatog naboranog filtera

Pri radu bez ravnog naboranog filtera, uređaj se automatski isključuje.

Priprema

1. Raspakujte uređaj i montirajte dodatnu opremu. **Slika B**

Puštanje u pogon

Uređaj dozvoljava 2 režima rada:

- 1 Rad industrijskog usisivača (utičnica nije zauzeta)
- 2 Rad uklanjanja prašine (utičnica nije zauzeta)

⚠ UPOZORENJE

Opasnost usled prašine opasne po zdravlje
 Obolenja disajnih puteva usled udisanja prašine.
 Nemojte usisavati bez filterskog elementa, jer će, u protivnom, doći do ugrožavanja zdravlja usled povećanog izbacivanja fine prašine.

PAŽNJA

Opasnost zbog prodora sitne prašine

Opasnost od oštećenja usisnog motora.

Prilikom usisavanja nikada nemojte uklanjati pljosnati naborani filter.

1. Priključite usisno crevo i u zavisnosti od režima rada postavite usisnu mlaznicu ili je priključite na uređaj koji stvara prašinu.

Sirena

Sirena se oglašava kada se brzina strujanja vazduha u usisnom crevu spusti ispod 20 m/s.

Napomena

Sirena reaguje na podpritisak.

1. Podesite minimalni protok (usisna snaga) na regulatoru usisne sile adaptera za alat (beskonačno promenljiv) tako da se sirena zaustavi.

Antistatički sistem

Kroz uzemljeni priključni nastavak odvode se statička pražnjenja. Na taj način se sprečavaju varničenja i strujni udari na dodatnoj opremi (iz obima isporuke) kroz koju se provodi struja.

Suvo usisavanje

- Uređaj je opremljen sigurnosnom filterskom vrećicom sa zaptivnim poklopcem, kataloški broj 2.889-183.0 (5 komada).

Napomena

Pomoću ovog uređaja mogu da se usisavaju sve vrste prašine do kategorije prašine H. Upotreba vrećice za sakupljanje prašine (br. za poručivanje vidi na sistemu za filtriranje) je zakonski propisana.

Napomena

Uređaj je pogodan kao pokretan industrijski usisivač za usisavanje i kao otprašivač suve, nezapaljive prašine sa graničnim vrednostima za radno mesto (AGW).

- Nekorišćeni pljosnati naborani filteri smeju da se skladište i transportuju samo u pakovanju (kartonskoj kutiji).

⚠ UPOZORENJE

Opasnost usled prašine opasne po zdravlje

Obolenja disajnih puteva usled udisanja prašine.

Nemojte usisavati bez sigurnosne filterske vrećice/ vrećice za odlaganje otpada, jer će, u protivnom, doći do ugrožavanja zdravlja usled povećanog izbacivanja fine prašine.

Ugradnja sigurnosne filterske vrećice

1. Odblokirajte i skinite usisnu glavu.
2. Navucite sigurnosnu filtersku vrećicu preko posude. **Slika C**
3. Postavite sigurnosnu filtersku vrećicu. **Slika D**
4. Postavite usisnu glavu i zaključajte je.

Postavljanje vrećice za odlaganje otpada

1. Odblokirajte i skinite usisnu glavu.
2. Postavite vrećicu za odlaganje otpada (poseban pribor). **Slika E**
3. Navuci vrećicu za odlaganje otpada (poseban pribor) preko posude. Voditi računa da se linija za označavanje nalazi unutar posude i da je otvor za ispuštanje vazduha pozicionisan na zadnjoj strani posude.
4. Postavite usisnu glavu i zaključajte je.

Mokro usisavanje

⚠ OPASNOST

Opasnost usled prašine opasne po zdravlje

Obolenja disajnih puteva usled udisanja prašine.

Prilikom mokrog usisavanja ne sme da se usisava prašina koja je opasna po zdravlje.

Ugradnja gumenih traka

1. Demontirajte četkice.

Slika F

2. Postavite gumene trake.

Napomena

Strukturirana strana gumenih traka mora da bude okrenuta prema vani. Obratite pažnju na različite dužine gumenih traka.

Priključivanje usisnog priključka

1. Čep za zatvaranje postavite tačno na usisni nastavak.

Slika G

2. Čep za zatvaranje ugurajte do kraja.

Uklanjanje sigurnosne filterske vrećice

- Sigurnosna filterska vrećica uvek mora da se ukloni prilikom usisavanja mokre prljavštine.

1. Odblokirajte i skinite usisnu glavu.
2. Vreću sigurnosnog filtera izvući na prirubnici prema gore.

Slika H

3. Hermetički zatvorite otvor usisnog priključka na sigurnosnoj filterskoj vrećici pomoću poklopca za zatvaranje.
4. Navucite sigurnosnu filtersku vrećicu.

Slika I

5. Skinuti zaštitnu foliju i otvor za ispuštanje vazduha zatvoriti samolepljivom ušicom.

Slika J

6. Čvrsto zatvorite sigurnosnu filtersku vrećicu pomoću postavljene kablovske vezece.
7. Izvadite sigurnosnu filtersku vrećicu.
8. Očistite posudu iznutra vlažnom krpom.
9. Sigurnosnu filtersku vrećicu, zatvorenu u kesi koja ne propušta prašinu, odložite u otpad u skladu sa zakonskim odredbama.
10. Postavite usisnu glavu i zaključajte je.

Uklanjanje vrećice za odlaganje otpada

- Vrećica za odlaganje otpada (poseban pribor) uvek mora da se ukloni prilikom usisavanja mokre prljavštine.

1. Odblokirajte i skinite usisnu glavu.
2. Povuci prema gore vrećicu za odlaganje otpada (poseban pribor).

Slika K

3. Skinuti zaštitnu foliju i otvor za ispuštanje vazduha zatvoriti samolepljivom ušicom.
4. Vrećicu za odlaganje otpada (poseban pribor), zajedno sa kablovskom vezicom, hermetički zatvoriti ispod otvora.
5. Izvaditi vrećicu za odlaganje otpada (poseban pribor).
6. Očistite posudu iznutra vlažnom krpom.
7. Vrećicu za odlaganje otpada (poseban pribor) odložiti u otpad u skladu sa zakonskim odredbama.
8. Postavite usisnu glavu i zaključajte je.

Opšte informacije

- Pri usisavanju mokre prljavštine pomoću nastavka za fuge ili nastavka za tekstilni nameštaj (opcija) odnosno ako se iz neke posude usisava pretežno voda, preporučuje se da se ne aktivira taster funkcije „Poluautomatsko čišćenje filtera“.
- Kada se postigne maks. nivo težnosti, uređaj se automatski isključuje.

- Kod težnosti koje ne provode struju (npr. emulzije za bušenje, ulja i masti), uređaj se ne isključuje kada je puna posuda. Nivo napunjenosti mora stalno da se proverava i rezervoar mora da se isprazni blagovremeno.
- Nakon završetka mokrog usisavanja: Pljosnati naborani filter očistite preko čišćenja filtera i ostavite da se osuši. Četkom očistite elektrode. Posudu očistiti i osušiti pomoću vlažne krpe.

Spoj štipaljka

Usisno crevo je opremljeno sistemom štipaljki. Svi delovi pribora sa nominalnom širinom od 35 mm mogu da se priključe.

Slika L

Rukovanje

Uključivanje uređaja

1. Utaknite strujni utikač.
2. Uključite uređaj na obrtnom prekidaču.

Radovi na električnim alatima

⚠ OPASNOST

Opasnost od strujnog udara

Opasnost od povreda i oštećenja.

Utičnica je namenjena samo za direktno priključivanje električnih alata na usisivač. Svaka drugačija upotreba utičnice nije dozvoljena.

1. Utaknite mrežni utikač električnog alata na usisivač. Usisivač se nalazi u režimu mirovanja.
2. Uključite uređaj na obrtnom prekidaču.

Napomena

Usisivač se automatski uključuje i isključuje pomoću električnog alata.

Napomena

Usisivač ima odloženi period pokretanja do 0,5 sekundi i trajanje zaustavnog hoda do 15 sekundi.

Napomena

Priključna vrednost električnih alata, pogledajte Tehničke podatke.

3. Uklonite kolenastu cev na usisnom crevu.

Slika M

4. Montirajte adapter za alat na usisnom crevu.
5. Priključite adapter na električni alat.

Slika N

6. Podesite minimalni protok (usisna snaga) na regulatoru usisne sile adaptera za alat (beskonačno promenljiv) tako da se sirena zaustavi.

Napomena

Za rad kao pokretni otprašivač (uređaj za obradu utaknite na usisivač) ugrađeni nadzor se mora prilagoditi priključenom uređaju za obradu (usisivač). To znači da korisnik mora da se upozori kada usisavanje neophodno minimalnom brzinom vazduha u usisnom crevu padne ispod 20 m/s.

Poluautomatsko čišćenje filtera

Napomena

Aktiviranje čišćenja filtera na svakih 5-10 minuta produžava radni vek pljosnatog naboranog filtera.

Napomena

Uključivanje poluautomatskog čišćenja filtera je moguće samo kada je uključen uređaj.

1. usisnu cev odn. zakrivljeni nastavak zatvoriti rukom, a taster za poluautomatsko čišćenje filtera aktivirati 5x pri uključenom uređaju. Pljosnati naborani filter se zatim čisti vazdušnom strujom (pulsirajući zvuk).

Slika O

Isključivanje uređaja

1. Usisnu cev, odnosno zakrivljenje zatvorite rukom i pritisnite taster za poluautomatsko čišćenje filtera 5x.
2. Isključite uređaj preko obrtnog prekidača.
3. Izvucite strujni utikač.

Nakon svakog rada

1. Ispraznite posudu.
2. Uređaj očistite iznutra i spolja usisavanjem i brisanjem vlažnom krpom.

Čuvanje uređaja

1. Usisno crevo i mrežni kabl čuvajte kao što je prikazano na slici.
Slika P
2. Uređaj odložite u suvoj prostoriji i zaštitite ga od neovlašćene upotrebe.

Transport

⚠ OPREZ

Zanemarivanje težine

Opasnost od povreda i oštećenja

Prilikom transporta obratite pažnju na težinu uređaja. Prilikom transporta uređaj obezbedite sigurno pričvršćenje.

Za transport uređaja bez prašine moraju da se preduzmu sledeće mere:

1. Usisno crevo sa priborom stavite u odgovarajuću transportnu vreću. Zatvorite transportnu vreću.
2. Usisni priključak, pogledajte mokro usisavanje.
3. Usisnu cev podnog nastavka izvadite iz držača. Radi nošenja, uređaj uhvatite za ručku i usisnu cev.
4. Prilikom transporta u vozilima, uređaj osigurajte od isključavanja i prevrtanja u skladu sa važećim direktivama.

Skladištenje

⚠ OPREZ

Zanemarivanje težine

Opasnost od povreda i oštećenja

Prilikom skladištenja obratite pažnju natežinu uređaja. Uređaj sme da se odlaže samo u unutrašnjosti.

Nega i održavanje

⚠ OPASNOST

Opasnost od strujnog udara

Povrede dodirivanjem delova koji provode struju

Isključite uređaj.

Izvucite strujni utikač.

Mašine za uklanjanje prašine su sigurnosni uređaj za prevenciju ili otklanjanje opasnosti u smislu Propisa br. o sprečavanju nesreća, Načela prevencije.

PAŽNJA

Sredstva za negu koja sadrže silikon

Može doći do nagrivanja delova do plastike.

Za čišćenje nemojte koristiti sredstva za negu koja sadrže silikon.

- Jednostavne radove na održavanju i nezi možete da izvodite samostalno.
- Površinu uređaja i unutrašnju stranu rezervoara redovno čistite vlažnom krpom.

Zamena pljosnatog naboranog filtera

⚠ OPASNOST

Opasnost usled prašine opasne po zdravlje

Obolenja disajnih puteva usled udisanja prašine.

Nakupljena prašina se treba transportovati u posudama koje ne propuštaju prašinu. Presipanje nije dozvoljeno.

Odlaganje otpada koji sadrži azbest se treba izvršiti u skladu sa propisima i pravilima za odlaganje otpada.

Odlaganje posude za sakupljanje prašine u otpad smeju da vrše samo upućena stručna lica.

⚠ UPOZORENJE

Opasnost usled prašine opasne po zdravlje

Obolenja disajnih puteva usled udisanja prašine.

Nakon vađenja iz uređaja, više nemojte koristiti glavni filterski element.

Fiksno ugrađene filtere samo u odgovarajućim područjima (npr. takozvanim stanicama za dekontaminaciju) smeju da zamene stručne osobe. Kataloški broj pljosnatog naboranog filtera: 6.907-671.0 ili 6.904-242.0 (oznaka materijala B)

1. Oba produžetka za zatvaranje poklopca filtera okrenite pomoću odvijača u smeru suprotnom od kazaljki na satu. Produžeci za zatvaranje će biti istisnuti.

Slika Q

2. Otvorite poklopac filtera.

3. Izvadite okvir filtera.

Slika R

4. Izvadite pljosnati naborani filter.

5. Prilikom vađenja pljosnatog naboranog filtera, isti odmah omotajte odgovarajućom kesom. Zatvorite kesu.

6. Iskorišteni pljosnati naborani filter, zatvoren u kesi koja ne propušta prašinu, odložite u otpad u skladu sa zakonskim odredbama.

7. Uklonite nakupljenu prljavštinu na strani čistog vazduha.

8. Okvir filtera kao i površinu za odlaganje na okviru filtera očistite vlažnom krpom.

9. Postavite novi pljosnati naborani filter. Prilikom postavljanja pazite da pljosnati naborani filter sa svih strana naleže bez zazora.

10. Postavite okvir filtera.

11. Zatvorite poklopac filtera, pri čemu on mora da se čujno uklopi.

12. Oba produžetka za zatvaranje poklopca filtera pritisnite pomoću odvijača i pričvrstite u smeru kazaljki na satu.

Zamena sigurnosne filterske vrećice

⚠ OPASNOST

Opasnost usled prašine opasne po zdravlje

Obolenja disajnih puteva usled udisanja prašine.

Nakupljena prašina se treba transportovati u posudama koje ne propuštaju prašinu. Presipanje nije dozvoljeno.

Odlaganje otpada koji sadrži azbest se treba izvršiti u skladu sa propisima i pravilima za odlaganje otpada.

Odlaganje posude za sakupljanje prašine u otpad smeju da vrše samo upućena stručna lica.

1. Usisni priključak, pogledajte mokro usisavanje.

Slika G

2. Odblokirajte i skinite usisnu glavu.

3. Vreću sigurnosnog filtera izvući na prirubnici prema gore.

Slika H

- Hermetički zatvorite otvor usisnog priključka na sigurnosnoj filterskoj vrećici pomoću poklopca za zatvaranje.
- Navucite sigurnosnu filtersku vrećicu.
Slika I
- Skinuti zaštitnu foliju i otvor za ispuštanje vazduha zatvoriti samolepljivom ušicom.
Slika J
- Čvrsto zatvorite sigurnosnu filtersku vrećicu pomoću postavljene kablovske vezice.
- Izvadite sigurnosnu filtersku vrećicu.
- Očistite posudu iznutra vlažnom krpom.
- Sigurnosnu filtersku vrećicu, zatvorenu u kesi koja ne propušta prašinu, odložite u otpad u skladu sa zakonskim odredbama.
- Navući novu vreću sigurnosnog filtera preko posude.
Slika C
- Postavite sigurnosnu filtersku vrećicu.
Slika D
- Postavite usisnu glavu i zaključajte je.

Zamena vrećice za odlaganje otpada

- Usisni priključak, pogledajte mokro usisavanje.
Slika G
- Odblokirajte i skinite usisnu glavu.
- Povucite nagore vrećicu za odlaganje otpada (poseban pribor).
Slika K
- Skinite zaštitnu foliju i otvor za ispuštanje vazduha zatvorite samolepljivom ušicom.
- Vrećicu za odlaganje otpada (poseban pribor), zajedno sa kablovskom vezicom, hermetički zatvorite ispod otvora.
- Izvadite vrećicu za odlaganje otpada (poseban pribor).
- Očistite posudu iznutra vlažnom krpom.
- Vrećicu za odlaganje otpada (poseban pribor) odložite u otpad u skladu sa zakonskim odredbama.
- Postavite novu vrećicu za odlaganje otpada (poseban pribor).
Slika E
- Navucite vrećicu za odlaganje otpada (poseban pribor) preko posude. Vodite računa da se linija za označavanje nalazi unutar posude i da je otvor za ispuštanje vazduha pozicionisan na zadnjoj strani posude.
- Postavite usisnu glavu i zaključajte je.

Čišćenje elektroda

- Odblokirajte i skinite usisnu glavu.
- Četkom očistite elektrode.
- Postavite usisnu glavu i zaključajte je.

Pomoć u slučaju smetnji

⚠ OPASNOST

Opasnost od strujnog udara

Povrede dodirivanjem delova koji provode struju isključite uređaj.

Izvcite strujni utikač.

Napomena

Ukoliko dođe do pojave smetnje (npr. pucanje filtera), uređaj mora odmah da se isključi. Smetnja mora da se ukloni pre ponovnog puštanja u rad.

Usisna turbina ne radi

- Proverite utičnicu i osigurač napajanja strujom.
- Proveriti mrežni kabl, strujni utikač, elektrode i utičnicu uređaja.
- Uključite uređaj.

Usisna turbina se isključuje

- Ispraznite posudu.
- Umetnite pljosnati naborani filter.
- Osušite suve elektrode i područje oko elektroda.

Usisna turbina se ne pokreće nakon pražnjenja posude

- Isključite uređaj i sačekajte 5 sekundi. Ponovo uključite uređaj.
- Četkom očistite elektrode.
- Osušite suve elektrode i područje oko elektroda.

Usisna snaga opada

- Uklonite začepljenje na usisnom nastavku, usisnoj cevi ili pljosnatom naboranom filteru.
- Zamenite napunjenu sigurnosnu filtersku vrećicu.
- Zamenite napunjenu vrećicu za odlaganje otpada (posebni pribor).
- usisnu cev odn. zakrivljeni nastavak zatvoriti rukom, a taster za poluautomatsko čišćenje filtera aktivirati 5x pri uključenom uređaju.
- Pravilno uglavite poklopac filtera.
- Zamenite pljosnati naborani filter.

Isticanje prašine prilikom usisavanja

- Proverite/ispravite položaj ugradnjeg pljosnatog naboranog filtera.

Slika S

- Zamenite pljosnati naborani filter.

Automatsko isključivanje (mokra usisavanje) ne reaguje

- Četkom očistite elektrode.
- Stalno proveravajte nivo napunjenosti tečnosti koja ne provodi struju.

Sirena se oglašava

- Podesite minimalni protok (usisna snaga) na regulatoru usisne sile adaptera za alat (beskonačno promenljiv) tako da se sirena zaustavi.
- Kada je sigurnosna filterska vrećica napunjena i u slučaju nedostizanja minimalnog zapreminskog protoka, zamenite sigurnosnu filtersku vrećicu.
- Kada se vrećica za odlaganje otpada napuni (poseban pribor) i kada se ne postigne minimalni zapreminski protok, ona se mora zameniti.
- Zamenite pljosnati naborani filter.

Poluautomatsko čišćenje filtera ne funkcioniše

- Usisna cev nije priključena.

Poluautomatsko čišćenje filtera se ne isključuje

- Obavestite servisnu službu.

Poluautomatsko čišćenje filtera ne može da se uključi

- Obavestite servisnu službu.

Servisna služba

Ako smetnja ne može da se ukloni, uređaj mora da se odnese na proveru u servisnu službu.

Odlaganje u otpad

Na kraju radnog veka, uređaj odložite u otpad u skladu sa zakonskim odredbama.

Garancija

U svakoj zemlji važe uslovi garancije koje je izdala naša nadležna distributivna organizacija. Sve smetnje na vašem uređaju ćemo otkloniti besplatno u okviru garantnog roka, ukoliko je uzrok smetnje greška u materijalu ili greška u proizvodnji. U slučaju koji podleže garanciji obratite se sa dokazom o kupovini vašem prodavcu ili najbližjoj ovlašćenoj lokaciji servisne službe. (Adresu vidite na poledini)

Dodatne informacije o garanciji (ako postoje) možete pronaći u servisnom delu vaše lokalne Kärcher internet stranice pod opcijom „Preuzimanja“.

Pribor i rezervni delovi

Koristite samo originalni pribor i originalne rezervne delove pošto oni garantuju bezbedan rad i rad bez smetnji na uređaju.

Informacije o priboru i rezervnim delovima možete pronaći na www.kaercher.com.

EU izjava o usklađenosti

Ovim putem izjavljujemo da mašina označena u nastavku, na osnovu svoje koncepcije i konstrukcije kao i u izvedbi koju smo pustili u promet, odgovara važećim osnovnim zahtevima za bezbednost i zdravlje iz EU direktiva. U slučaju izmena na mašini bez naše saglasnosti ova izjava prestaje da važi.

Proizvod: Usisivač za mokro i suvo usisavanje

Tip: 1.148-xxx

Važeće direktive EU

2006/42/EZ (+2009/127/EZ)

2011/65/EU

2014/30/EU

Primenjene harmonizovane norme

EN IEC 63000: 2018

EN 55014-1: 2017 + A11: 2020

EN 55014-2: 2015

EN 60335-1

EN 60335-2-69

EN 61000-3-2: 2014

EN 61000-3-3: 2013

EN 62233: 2008

Primenjene nacionalne norme

TRGS 519

Potpisnici deluju po nalogu i uz punomoć upravnog odbora.

H. Jenner

Chairman of the Board of Management

S. Reiser

Director Regulatory Affairs & Certification

Lice ovlašćeno za dokumentaciju:

S. Reiser

Alfred Kärcher SE & Co. KG

Alfred-Kärcher-Str. 28 - 40

71364 Winnenden (Germany)

Tel.: +49 7195 14-0

Faks: +49 7195 14-2212

Winnenden, 2021/10/01

Tehnički podaci

NT 30/1

Ap Te H

Električni priključak

Napon električne mreže V 220-240

Faza ~ 1

Mrežna frekvencija Hz 50-60

Vrsta zaštite IPX4

Klasa zaštite I

Nominalna snaga W 1200

Maksimalna snaga W 1380

Priključna vrednost snage utikača uređaja (EU) W 25-2200

Priključna vrednost snage utikača uređaja (AU) W 25-1200

Podaci o snazi uređaja

Zapremina posude l 30

Količina punjenja tečnosti l 15

Količina vazduha (maka.) pri prečniku usisnog creva od 35 mm i dužini od 2,5 m m³/h (l/s) 150 (42)

Potpritisak (maks.) pri prečniku usisnog creva od 35 mm i dužini od 2,5 m kPa (mbar) 23,0 (230)

Količina vazduha (maks., usisni motor) m³/h (l/s) 266 (74)

Potpritisak (maks., usisni motor) kPa (mbar) 27,3 (273)

Dimenzije i težine

Tipična radna težina kg 12,8

Dužina x širina x visina mm 525 x 370 x 560

Filtraciona površina pljosnatog naboranog filtera m² 0,6

Prečnik usisnog creva mm 35

Dužina usisnog creva m 2,5

Utvrđene vrednosti prema EN 60335-2-69

Nivo zvučnog pritiska L_{pA} dB(A) 70

Nepouzdanost K_{pA} dB(A) 2

Vrednost vibracije na šaci i ruci m/s² <2,5

Nepouzdanost K m/s² 0,2

Mrežni kabl

Tip mrežnog kabla mm² H07RN-F 3x1,5

Broj dela (EU) 6.650-665.0

Broj dela (AU) 6.650-727.0

Dužina kabla m 7,5

Zadržano pravo na tehničke promene.

Περιεχόμενα

Γενικές υποδείξεις.....	147
Προστασία του περιβάλλοντος	147
Προβλεπόμενη χρήση.....	147
Περιγραφή συσκευής.....	147
Σύμβολα επάνω στη συσκευή	148
Διατάξεις ασφαλείας	148
Προτοιμασία.....	148
Έναρξη χρήσης	148
Χειρισμός.....	149
Μεταφορά.....	150
Αποθήκευση.....	150
Φροντίδα και συντήρηση	150
Αντιμετώπιση βλαβών	152
Απόρριψη	152
Εγγύηση	152
Παρελκόμενα και ανταλλακτικά.....	152
Δήλωση συμμόρφωσης ΕΕ	153
Τεχνικά στοιχεία	153

Γενικές υποδείξεις



Πριν από την πρώτη χρήση της συσκευής, διαβάστε αυτό το εγχειρίδιο οδηγιών χρήσης καθώς και τις σχετικές υποδείξεις ασφαλείας αρ. 59562490. Εφαρμόζετε αυτές τις οδηγίες.

Φυλάξτε τα δύο βιβλιάρια για μεταγενέστερη χρήση ή για τον επόμενο ιδιοκτήτη.

- Η μη τήρηση των οδηγιών χρήσης, καθώς και των υποδείξεων ασφαλείας, μπορεί να έχει ως συνέπεια βλάβες στη συσκευή ή κινδύνους για τον χειριστή ή άλλα άτομα.
- Σε περίπτωση ζημιάς από τη μεταφορά ειδοποιήστε αμέσως το κατάστημα αγοράς.
- Κατά το άνοιγμα της συσκευασίας, ελέγξτε το περιεχόμενο για τυχόν ελλείψεις σε εξαρτήματα καθώς και για ζημιές.

Προστασία του περιβάλλοντος



Τα υλικά συσκευασίας είναι ανακυκλώσιμα.

Ανακυκλώνετε τις συσκευασίες με περιβαλλοντικά ορθό τρόπο.



Οι ηλεκτρικές και οι ηλεκτρονικές συσκευές περιέχουν πολύτιμα ανακυκλώσιμα υλικά και, συχνά, επίσης εξαρτήματα όπως απλές και επαναφορτιζόμενες μπαταρίες ή λάδια, που σε περίπτωση λανθασμένης χρήσης ή απόρριψης μπορούν να θέσουν σε κίνδυνο την ανθρώπινη υγεία και το περιβάλλον. Ωστόσο, αυτά τα συστατικά είναι απαραίτητα για τη σωστή λειτουργία της συσκευής. Οι συσκευές που φέρουν αυτό το σύμβολο δεν επιτρέπεται να απορρίπτονται μαζί με τα οικιακά απορρίμματα.

Υποδείξεις σχετικά με συστατικά (REACH)

Ενημερωμένες πληροφορίες σχετικά με τα συστατικά θα βρείτε στη διεύθυνση: www.kaercher.de/REACH

Προβλεπόμενη χρήση

- Αυτή η ηλεκτρική σκούπα έχει σχεδιαστεί για να αφαιρεί στεγνή βρωμιά και υγρά.
- Η συσκευή ενδείκνυται για την αναρρόφηση ξηρής, μη εύφλεκτης, βλαβερής για την υγεία από μηχανές και συσκευές. Κατηγορία σκόνης Η κατά το EN 60335-2-69.

- Οι ηλεκτρικές σκούπες βιομηχανικής χρήσης και οι συσκευές αφαίρεσης σκόνης σύμφωνα με τους τεχνικούς κανόνες για επικίνδυνες ύλες (TRGS 519) παράρτημα 7.1 επιτρέπεται να χρησιμοποιούνται για τις παρακάτω χρήσεις:
 1. Δραστηριότητες με ελάχιστη έκθεση σύμφωνα με το TRGS 519 αριθμός 2.8 σε κλειστούς χώρους ή για εργασίες μικρού εύρους σύμφωνα με το TRGS 519 αριθμός 2.10.
 2. Εργασίες καθαρισμού. Για τις ηλεκτρικές σκούπες αμιάντου, στη Γερμανία ισχύουν οι κανονισμοί του TRGS 519 (τεχνικοί κανόνες για επικίνδυνες ουσίες).
- Μετά τη χρήση της ηλεκτρικής σκούπας αμιάντου στην απομονωμένη περιοχή υπό την έννοια του TRGS 519, η ηλεκτρική σκούπα αμιάντου δεν επιτρέπεται πλέον να χρησιμοποιείται στη λεγόμενη λευκή περιοχή. Εξαιρέσεις επιτρέπονται μόνο εάν η ηλεκτρική σκούπα αμιάντου έχει προηγουμένως απολυμανθεί πλήρως από ειδικό σύμφωνα με το TRGS 519 αριθ. 2.7 (δηλαδή όχι μόνο το εξωτερικό κέλυφος, αλλά επίσης π.χ. και ο θάλαμος ψύξης, οι χώροι εγκατάστασης για ηλεκτρικό εξοπλισμό, ο ίδιος ο εξοπλισμός κλπ.). Αυτό πρέπει να καταγραφεί από τον ειδικό και να υπογραφεί.
- Το πλακέ πτυχτού φίλτρου (GF) 6.904-242.0 (σήμανση υλικού B) επιτρέπεται να χρησιμοποιείται μόνο σε συνδυασμό με τον σάκο φίλτρου ασφαλείας 2.889-183.0.
- Η συσκευή αυτή προορίζεται για επαγγελματική χρήση, π.χ. σε ξενοδοχεία, σχολεία, νοσοκομεία, εργοστάσια, καταστήματα, γραφεία και εταιρείες ενδοκιάσεως.

Περιγραφή συσκευής


Εικόνα Α

- ① Ηλεκτρόδια
- ② Στόμιο αναρρόφησης
- ③ Ελαστικός σωλήνας αναρρόφησης
- ④ Άγκιστρο ελαστικού σωλήνα
- ⑤ Ακροστόμιο αρμών
- ⑥ Έξοδος αέρα, αέρας εργασίας
- ⑦ Κεφαλή αναρρόφησης
- ⑧ Ασφάλιση της κεφαλής αναρρόφησης
- ⑨ Κοίλωμα χειρολαβής
- ⑩ Δοχείο ρύπων
- ⑪ Τροχός οδήγησης
- ⑫ Είσοδος αέρα, ψύξης κινητήρα
- ⑬ Ακροστόμιο δαπέδου
- ⑭ Πώμα
- ⑮ Σωλήνας αναρρόφησης
- ⑯ Στοπ για εργαλειοθήκη
- ⑰ Λαστιχένια μούφα, βιδωτή
- ⑱ Θηλιά στερέωσης
- ⑲ Κάλυμμα φίλτρου
- ⑳ Λαβή μεταφοράς

- 21 Ρυθμιστής αναρροφητικής ισχύος (αδιαβάθμητα)
- 22 Προσαρμογέας εργαλείου
- 23 Επαφές καθαρισμού φίλτρου
- 24 Περιστροφικός διακόπτης
- 25 Πρίζα
- 26 Καμπύλη
- 27 Στήριγμα για ακροστόμιο δαπέδου
- 28 Στήριγμα για σωλήνα αναρρόφησης
- 29 Πείρος σφράγισης του καλύμματος φίλτρου
- 30 Ηλεκτρικό καλώδιο
- 31 Στήριγμα για καμπύλη
- 32 Πλαίσιο φίλτρου
- 33 Πλακέ πλισέ φίλτρο (PTFE H)
- 34 Καθάρισμα φίλτρου
- 35 Πινακίδα τύπου

Σύμβολα επάνω στη συσκευή

Σήμανση αμιάντου

	<p>ΠΡΟΣΟΧΗ ΠΕΡΙΕΧΕΙ ΑΜΙΑΝΤΟ. Κίνδυνος για την υγεία κατά την εισπνοή λεπτής σκόνης αμιάντου. Τηρείτε τους κανονισμούς ασφαλείας.</p>
--	---

Κατηγορία σκόνης



ΠΡΟΕΙΔΟΠΟΙΗΣΗ: Αυτό το μηχάνημα περιέχει σκόνη βλαβερή για την υγεία. Οι εργασίες εκκένωσης και συντήρησης, συμπεριλαμβανομένης της απόρριψης των κάδων συλλογής σκόνης, επιτρέπεται να γίνονται μόνο από εξειδικευμένο προσωπικό, το οποίο φοράει τον κατάλληλο προστατευτικό εξοπλισμό. Μην χρησιμοποιείτε τη συσκευή χωρίς ολόκληρο το σύστημα φίλτρου.

Διατάξεις ασφαλείας

Έλεγχος λεπτού πτυχωτού φίλτρου

Κατά τη λειτουργία χωρίς λεπτό πτυχωτό φίλτρο, η συσκευή σβήνει αυτόματα.

Προετοιμασία

1. Αφαιρέστε τη συσκευασία της συσκευής και τοποθετήστε τα εξαρτήματα.

Εικόνα Β

Έναρξη χρήσης

Η συσκευή επιτρέπει 2 είδη λειτουργίας:

- 1 Λειτουργία βιομηχανικής σκούπας (πρίζα μη κατελημμένη)
- 2 Λειτουργία απομάκρυνσης σκόνης (πρίζα κατελημμένη)

⚠ ΠΡΟΕΙΔΟΠΟΙΗΣΗ

Κίνδυνος από σκόνη βλαβερή για την υγεία

Αναπνευστικά νοσήματα λόγω εισπνοής σκόνης.

Μην κάνετε αναρρόφηση χωρίς το στοιχείο φίλτρου, διότι διαφορετικά θα προκληθούν προβλήματα υγείας λόγω αυξημένης εξαγωγής λεπτής σκόνης.

ΠΡΟΣΟΧΗ

Κίνδυνος από διείσδυση λεπτής σκόνης

Κίνδυνος πρόκλησης ζημιάς στο μοτέρ αναρρόφησης. Κατά την απορρόφηση ποτέ μην αφαιρείτε το πλακέ πλισέ φίλτρο.

1. Συνδέστε τον ελαστικό σωλήνα αναρρόφησης και τοποθετήστε το κατάλληλο για τον τρόπο λειτουργίας ακροφύσιο αναρρόφησης ή συνδέστε με το μηχάνημα που παράγει τη σκόνη.

Κόρνα

Η κόρνα ηχεί όταν η ταχύτητα του αέρα στον ελαστικό σωλήνα αναρρόφησης μειώνεται κάτω από 20 m/s.

Υπόδειξη

Η κόρνα αντιδρά στην υποπίεση.

1. Ρυθμίστε την ελάχιστη ογκομετρική ροή (δύναμη αναρρόφησης) στον αντίστοιχο ρυθμιστή του προσαρμογέα εργαλείου (αδιαβάθμητα), ώστε η κόρνα να σιγήσει.

Αντιστατικό σύστημα

Οι γειωμένοι ρευματοδότες τροφοδοσίας διοχετεύουν τα ηλεκτροστατικά φορτία. Έτσι αποφεύγονται οι σπινθήρες και η υπερροή ρεύματος των αγωγίμων εξαρτημάτων (περιλαμβανομένης στο παραδοτέο υλικό).

Στεγνή αναρρόφηση

- Η συσκευή διαθέτει σάκο φίλτρου ασφαλείας με στεγανό καπάκι, κωδικός 2.889-183.0 (5 τεμάχια).

Υπόδειξη

Με αυτή τη συσκευή μπορούν να αναρροφηθούν όλα τα είδη σκόνης έως την κατηγορία H. Η χρήση σακούλας συλλογής σκόνης επιβάλλεται από τη νομοθεσία (για κωδικό παραγγελίας βλ. Συστήματα φίλτρου).

Υπόδειξη

Η συσκευή ενδείκνυται για βιομηχανική χρήση ως ηλεκτρική σκούπα αναρρόφησης, καθώς και ως φορητός απορροφητήρας σκόνης για την αναρρόφηση ξηρής, μη εύφλεκτης σκόνης με οριακές τιμές θέσης εργασίας (AGV).

- Τα αχρησιμοποίητα λεπτά πτυχωτά φίλτρα επιτρέπεται να αποθηκεύονται και να μεταφέρονται μόνο στη συσκευασία (χαρτοκιβώτιο).

⚠ ΠΡΟΕΙΔΟΠΟΙΗΣΗ

Κίνδυνος από σκόνη βλαβερή για την υγεία

Αναπνευστικά νοσήματα λόγω εισπνοής σκόνης.

Μην κάνετε αναρρόφηση χωρίς φιλτράσοκα ασφαλείας/την σακούλα απόρριψης, διότι διαφορετικά θα προκληθούν προβλήματα υγείας λόγω αυξημένης εξαγωγής λεπτής σκόνης.

Τοποθέτηση σάκου φίλτρου ασφαλείας

1. Απασφαλίστε και αφαιρέστε την κεφαλή αναρρόφησης.
2. Γυρίστε την ούγια του σάκου ασφαλείας πάνω από το στόμιο του δοχείου.

Εικόνα C

3. Προσαρμόστε τον σάκο φίλτρου ασφαλείας.
- #### Εικόνα D
4. Τοποθετήστε και ασφαλίστε την κεφαλή αναρρόφησης.

Τοποθέτηση της σακούλας απόρριψης

1. Απασφαλίστε και αφαιρέστε την κεφαλή αναρρόφησης.
 2. Τοποθετήστε τη σακούλα απόρριψης (ειδικό παρελκόμενο).
- #### Εικόνα E
3. Περάστε τη σακούλα απόρριψης (ειδικό παρελκόμενο) πάνω από το δοχείο. Προσέξτε ώστε η γραμμή σημαδιού να βρίσκεται εντός του δοχείου και πως και η οπή αερισμού να είναι στο πίσω τοίχωμα του δοχείου.
 4. Τοποθετήστε και ασφαλίστε την κεφαλή αναρρόφησης.

Υγρή αναρρόφηση

⚠ ΚΙΝΔΥΝΟΣ

Κίνδυνος από σκόνη βλαβερή για την υγεία
Αναπνευστικά νοσήματα λόγω εισπνοής σκόνης.
Κατά την υγρή αναρρόφηση δεν επιτρέπεται η αναρρόφηση σκόνης που είναι βλαβερή για την υγεία.

Τοποθέτηση λαστιχένιων χειλιών

1. Αποσυνημολογήστε τη λωρίδα βουρτσών.
- #### Εικόνα F
2. Τοποθετήστε τα λαστιχένια χείλη.

Υπόδειξη

Η ανάγλυφη πλευρά του ελαστικού χείλους πρέπει να είναι στραμμένη προς τα έξω. Προσέξτε τα διαφορετικά μήκη των ελαστικών χειλιών.

Σφράγισμα σύνδεσης αναρρόφησης

1. Εφαρμόστε τη βιδωτή καλύπτρα ακριβώς στην υποδοχή αναρρόφησης.
- #### Εικόνα G
2. Σπρώξτε τη βιδωτή καλύπτρα ως τον αναστολέα.

Αφαίρεση σάκου ασφαλείας φίλτρου

- Κατά την αναρρόφηση υγρών ακαθαρσιών πρέπει να βγάξετε πάντα τον σάκο φίλτρου ασφαλείας.
1. Απασφαλίστε και αφαιρέστε την κεφαλή αναρρόφησης.
 2. Τραβήξτε προς τα πάνω και βγάλτε τον φιλτροσάκο ασφαλείας κρατώντας τον από την ενίσχυση.

Εικόνα H

3. Κλείστε στεγανά το άνοιγμα σύνδεσης αναρρόφησης του σάκου φίλτρου ασφαλείας με πώμα.
 4. Ανασηκώστε και ανοίξτε τον σάκο φίλτρου ασφαλείας.
- #### Εικόνα I
5. Αφαιρέστε τη μεμβράνη ασφαλείας και κλείστε την οπή αερισμού με το αυτοκόλλητο καπάκι.
- #### Εικόνα J
6. Κλείστε γερά τον σάκο φίλτρου ασφαλείας με το δεματικό καλωδίου.
 7. Αφαιρέστε τον σάκο φίλτρου ασφαλείας.
 8. Καθαρίστε το εσωτερικό του δοχείου με ένα υγρό πανί.

9. Απορρίψτε τον σάκο φίλτρου ασφαλείας μέσα σε σακούλα που κλείνει ερμητικά, σύμφωνα με τους ισχύοντες κανονισμούς.
10. Τοποθετήστε και ασφαλίστε την κεφαλή αναρρόφησης.

Αφαίρεση της σακούλας απόρριψης

- Κατά την αναρρόφηση υγρών ρύπων πρέπει να απομακρύνετε πάντα τη σακούλα απόρριψης (ειδικό παρελκόμενο).
1. Απασφαλίστε και αφαιρέστε την κεφαλή αναρρόφησης.
 2. Ξεδιπλώστε προς τα πάνω τη σακούλα απόρριψης (ειδικό παρελκόμενο).
- #### Εικόνα K
3. Αφαιρέστε τη μεμβράνη ασφαλείας και κλείστε την οπή αερισμού με το αυτοκόλλητο καπάκι.
 4. Κλείστε στεγανά τη σακούλα απόρριψης (ειδικό παρελκόμενο) με δεματικό καλωδίων κάτω από το άνοιγμα.
 5. Αφαιρέστε τη σακούλα απόρριψης (ειδικό παρελκόμενο).
 6. Καθαρίστε το εσωτερικό του δοχείου με ένα υγρό πανί.
 7. Απορρίψτε τη σακούλα απόρριψης (ειδικό παρελκόμενο) σύμφωνα με τις νομικές διατάξεις.
 8. Τοποθετήστε και ασφαλίστε την κεφαλή αναρρόφησης.

Γενικά

- Κατά την αναρρόφηση υγρών ακαθαρσιών με το ακροφύσιο αρμών ή συμπατόσακκου (επιλογή) ή όταν πρόκειται να αναρροφηθεί κυρίως νερό από δοχείο, συνιστούμε να μην χρησιμοποιείται ο επαφές της λειτουργίας "Ημιαυτόματου καθαρισμού φίλτρου".
- Όταν η στάθμη υγρών φτάσει στο μέγιστο, η συσκευή απενεργοποιείται αυτόματα.
- Όταν πρόκειται για μη αγωγίμα υγρά (για παράδειγμα γαλάκτωμα τρυπανιών, λάδια και λίπη) η συσκευή δεν απενεργοποιείται όταν γεμίσει το δοχείο. Πρέπει να ελέγχετε διαρκώς τη στάθμη πλήρωσης και να αδειάζετε το δοχείο εγκαίρως.
- Μετά το πέρας της υγρής αναρρόφησης: Καθαρίστε το λεπτό πτυχωτό φίλτρο με τη διαδικασία καθαρισμού και αφήστε το να στεγνώσει. Καθαρίστε τα ηλεκτρόδια με μια βούρτσα. Καθαρίστε το δοχείο με ένα υγρό πανί και στεγνώστε το.

Σύνδεσμος κλιπ

Ο ελαστικός σωλήνας αναρρόφησης είναι εξοπλισμένος με σύστημα κουμπωτού συνδέσμου. Μπορούν να συνδεθούν όλα τα εξαρτήματα με ονομαστικό πλάτος 35 mm.

Εικόνα L

Χειρισμός

Ενεργοποίηση συσκευής

1. Συνδέστε το φως ρεύματος.
2. Ενεργοποιήστε τη συσκευή από τον περιστροφικό διακόπτη.

Εργασίες με ηλεκτρικά εργαλεία

⚠ ΚΙΝΔΥΝΟΣ

Κίνδυνος ηλεκτροπληξίας

Κίνδυνος τραυματισμού και πρόκλησης ζημιάς.
Η πρίζα προορίζεται αποκλειστικά για την άμεση σύνδεση ηλεκτρικών εργαλείων στην ηλεκτρική σκούπα. Δεν επιτρέπεται καμία άλλη χρήση της πρίζας.

1. Συνδέστε το φις του ηλεκτρικού εργαλείου στην ηλεκτρική σκούπα. Η ηλεκτρική σκούπα βρίσκεται σε κατάσταση αναμονής.
2. Ενεργοποιήστε τη συσκευή από τον περιστροφικό διακόπτη.

Υπόδειξη

Η ηλεκτρική σκούπα ενεργοποιείται και απενεργοποιείται αυτόματα μαζί με το ηλεκτρικό εργαλείο.

Υπόδειξη

Η ηλεκτρική σκούπα ενεργοποιείται με καθυστέρηση 0,5 δευτερολέπτων και απενεργοποιείται με καθυστέρηση 15 δευτερολέπτων.

Υπόδειξη

Ισχύς σύνδεσης ηλεκτρικών εργαλείων, βλ. Τεχνικά χαρακτηριστικά.

3. Αφαιρέστε την καμπίλη του ελαστικού σωλήνα αναρρόφησης.

Εικόνα M

4. Συνδέστε τον προσαρμογέα εργαλείου στον ελαστικό σωλήνα αναρρόφησης.
5. Συνδέστε τον προσαρμογέα στο ηλεκτρικό εργαλείο.

Εικόνα N

6. Ρυθμίστε την ελάχιστη ογκομετρική ροή (δύναμη αναρρόφησης) στον αντίστοιχο ρυθμιστή του προσαρμογέα εργαλείου (αδιαβάθμητα), ώστε η κόρνα να σιγήσει.

Υπόδειξη

Για τη λειτουργία αφαίρεσης σκόνης για φορητή λειτουργία (συσκευή επεξεργασίας συνδεδεμένη στη σκούπα) θα πρέπει να γίνει προσαρμογή του ενσωματωμένου συστήματος επιτήρησης στη συνδεδεμένη συσκευή επεξεργασίας (που παράγει τη σκόνη). Αυτό σημαίνει ότι σε περίπτωση που η ταχύτητα αέρα στον ελαστικό σωλήνα αναρρόφησης πέσει κάτω από την ελάχιστη τιμή των 20 m/s πρέπει να ειδοποιείται ο χρήστης.

Ημιαυτόματος καθαρισμός του φίλτρου

Υπόδειξη

Η ενεργοποίηση του καθαρισμού φίλτρου ανά 5-10 λεπτά αυξάνει τη διάρκεια ζωής του επίπεδου πτυχωτού φίλτρου.

Υπόδειξη

Η ενεργοποίηση του ημιαυτόματου καθαρισμού φίλτρου είναι δυνατή μόνον όταν η συσκευή είναι ενεργοποιημένη.

1. Κλείστε τον αγωγό αναρρόφησης ή την καμπίλη με το χέρι και πιέστε 5x το πλήκτρο ημιαυτόματου καθαρισμού φίλτρου, κατά την ενεργοποίηση της συσκευής. Το επίπεδο πτυχωτό φίλτρο καθαρίζεται με ρεύμα αέρα (παλμικός ήχος).

Εικόνα O

Απενεργοποίηση συσκευής

1. Κλείστε τον σωλήνα αναρρόφησης ή την καμπίλη με το χέρι και πιέστε 5x το πλήκτρο ημιαυτόματου καθαρισμού φίλτρου.
2. Απενεργοποιήστε τη συσκευή από τον περιστροφικό διακόπτη.
3. Αποσυνδέστε το φις ρεύματος.

Έπειτα από κάθε λειτουργία

1. Αδειάστε το δοχείο.
2. Καθαρίστε τη συσκευή εσωτερικά και εξωτερικά με αναρρόφηση και σκούπισμα με ένα υγρό πανί.

Αποθήκευση συσκευής

1. Φυλάξτε τον σωλήνα αναρρόφησης και το καλώδιο τροφοδόσης σύμφωνα με τις εικόνες.

Εικόνα P

2. Τοποθετήστε τη συσκευή σε στεγνό χώρο και ασφαλίστε την ώστε να μην μπορεί να χρησιμοποιηθεί από αναρρόδια άτομα.

Μεταφορά

⚠ ΠΡΟΣΟΧΗ

Μη τήρηση των οδηγιών σχετικά με το βάρος

Κίνδυνος τραυματισμού και πρόκλησης ζημιών. Κατά τη μεταφορά προσέξτε το βάρος του μηχανήματος. Κατά τη μεταφορά της συσκευής πρέπει να φροντίζετε ώστε να στερεώνεται με ασφάλεια.

Για τη μεταφορά της συσκευής χωρίς σκόνες πρέπει να λαμβάνονται τα ακόλουθα μέτρα:

1. Τοποθετήστε τον ελαστικό σωλήνα αναρρόφησης μαζί με τα εξαρτήματα μέσα σε έναν κατάλληλο σάκο μεταφοράς. Κλείστε τον σάκο μεταφοράς.
2. Σφράγισμα σύνδεσης αναρρόφησης, βλ. υγρή αναρρόφησης.
3. Βγάλτε το σωλήνα αναρρόφησης μαζί με το ακροφύσιο δαπέδου από το στήριγμα. Για να μεταφέρετε τη συσκευή, κρατήστε την από τη λαβή μεταφοράς και το σωλήνα αναρρόφησης.
4. Κατά τη μεταφορά με οχήματα στερεώστε τη συσκευή σύμφωνα με τις ισχύουσες οδηγίες ώστε να μην γλιστρήσει και να μην πέσει.

Αποθήκευση

⚠ ΠΡΟΣΟΧΗ

Μη τήρηση των οδηγιών σχετικά με το βάρος

Κίνδυνος τραυματισμού και πρόκλησης ζημιών. Κατά την αποθήκευση προσέξτε το βάρος της συσκευής. Η συσκευή μπορεί να αποθηκεύεται μόνο σε εσωτερικούς χώρους.

Φροντίδα και συντήρηση

⚠ ΚΙΝΔΥΝΟΣ

Κίνδυνος ηλεκτροπληξίας

Τραυματισμοί από την επαφή με εξαρτήματα που διαρρέονται από ρεύμα. Θέστε τη συσκευή εκτός λειτουργίας. Αποσυνδέστε το φις από την πρίζα.

Τα μηχανήματα αφαίρεσης σκόνης είναι διατάξεις ασφαλείας για την πρόληψη ή την εξάλειψη των κινδύνων κατά την έννοια του κανονισμού DGUV 1 (Γερμανικός κανονισμός πρόληψης ατυχημάτων, αρχές πρόληψης).

ΠΡΟΣΟΧΗ

Σιλικονούχα μέσα περιποίησης

Τα πλαστικά μέρη μπορούν να προσβληθούν.

Για τον καθαρισμό μην χρησιμοποιείτε σιλικονούχα μέσα περιποίησης.

- Εύκολες εργασίες συντήρησης και φροντίδας μπορείτε να τις εκτελείτε και μόνοι σας.
- Η επιφάνεια της συσκευής και η εσωτερική πλευρά του δοχείου πρέπει να καθαρίζονται τακτικά με υγρό πανί.

Αντικατάσταση λεπτού πτυχωτού φίλτρου

⚠ ΚΙΝΔΥΝΟΣ

Κίνδυνος από σκόνη βλαβερή για την υγεία

Αναπνευστικά νοσήματα λόγω εισπνοής σκόνης. Η συσσωρευμένη σκόνη πρέπει να μεταφέρεται σε αδιαπέραστα δοχεία. Δεν επιτρέπεται η μεταφορά. Τα απόβλητα που περιέχουν αμιάντο απορρίπτονται σύμφωνα με τους κανονισμούς και τους κανόνες για τη διάθεση των αποβλήτων. Η απόρριψη του συλλέκτη σκόνης μπορεί να πραγματοποιηθεί μόνο από εκπαιδευμένα άτομα.

⚠ ΠΡΟΕΙΔΟΠΟΙΗΣΗ

Κίνδυνος από σκόνη βλαβερή για την υγεία

Αναπνευστικά νοσήματα λόγω εισπνοής σκόνης. Μην χρησιμοποιείτε το κύριο στοιχείο φίλτρου αφού το αφαιρέσετε από τη συσκευή.

Τα μόνιμα ενσωματωμένα φίλτρα επιτρέπεται να αντικαθίστανται μόνο σε κατάλληλους χώρους (π.χ. στους λεγόμενους σταθμούς απολύμανσης) από εξειδικευμένα άτομα.

Κωδικός παραγγελίας πλακέ πτυχωτού φίλτρου: 6.907-671.0 oder 6.904-242.0 (σήμανση υλικού B)

1. Με ένα κατασβίδι περιστρέψτε προς τα αριστερά τους δύο πείρους σφράγισης του καλύμματος του φίλτρου. Οι πείροι πιέζονται προς τα έξω.

Εικόνα Q

2. Ανοίξτε το κάλυμμα του φίλτρου.
3. Βγάλτε έξω το πλαίσιο φίλτρου.

Εικόνα R

4. Αφαιρέστε το πλακέ πλισέ φίλτρο.
5. Κατά την αφαίρεση του λεπτού πτυχωτού φίλτρου πρέπει να το βάλετε αμέσως μέσα σε κατάλληλη σακούλα. Σφραγίστε τη σακούλα.
6. Απορρίψτε το χρησιμοποιημένο φίλτρο μέσα σε ερμητικά κλεισμένη σακούλα, σύμφωνα με τους ισχύοντες κανονισμούς.
7. Απομακρύνετε τους ρύπους από την πλευρά καθαρού αέρα.
8. Καθαρίστε με ένα υγρό πανί το πλαίσιο του φίλτρου και την επιφάνεια επαφής του πλαισίου του φίλτρου.
9. Τοποθετήστε το καινούριο πλακέ πλισέ φίλτρο. Κατά την τοποθέτηση προσέξτε ώστε το λεπτό πτυχωτό φίλτρο να εφαρμόζει σωστά σε όλες τις πλευρές.
10. Τοποθετήστε το πλαίσιο φίλτρου.
11. Κλείστε το κάλυμμα του φίλτρου. Θα ακούσετε τον ήχο ασφάλισης.
12. Πιέστε προς τα μέσα τους δύο πείρους σφράγισης του καλύμματος φίλτρου με το κατασβίδι και σφίξτε τους στρέφοντας προς τα δεξιά.

Αλλαγή σάκου φίλτρου ασφαλείας

⚠ ΚΙΝΔΥΝΟΣ

Κίνδυνος από σκόνη βλαβερή για την υγεία

Αναπνευστικά νοσήματα λόγω εισπνοής σκόνης. Η συσσωρευμένη σκόνη πρέπει να μεταφέρεται σε αδιαπέραστα δοχεία. Δεν επιτρέπεται η μεταφορά. Τα απόβλητα που περιέχουν αμιάντο απορρίπτονται σύμφωνα με τους κανονισμούς και τους κανόνες για τη διάθεση των αποβλήτων. Η απόρριψη του συλλέκτη σκόνης μπορεί να πραγματοποιηθεί μόνο από εκπαιδευμένα άτομα.

1. Σφράγισμα σύνδεσης αναρρόφησης, βλ. υγρή αναρρόφησης.

Εικόνα G

2. Απασφαλίστε και αφαιρέστε την κεφαλή αναρρόφησης.
3. Τραβήξτε προς τα πάνω και βγάλτε τον φιλτρόσακο ασφαλείας κρατώντας τον από την ενίσχυση.

Εικόνα H

4. Κλείστε στεγανά το άνοιγμα σύνδεσης αναρρόφησης του σάκου φίλτρου ασφαλείας με πώμα.

5. Ανασηκώστε και ανοίξτε τον σάκο φίλτρου ασφαλείας.

Εικόνα I

6. Αφαιρέστε τη μεμβράνη ασφαλείας και κλείστε την οπή αερισμού με το αυτοκόλλητο καπάκι.

Εικόνα J

7. Κλείστε γερά τον σάκο φίλτρου ασφαλείας με το δεματικό καλωδίου.
8. Αφαιρέστε τον σάκο φίλτρου ασφαλείας.
9. Καθαρίστε το εσωτερικό του δοχείου με ένα υγρό πανί.
10. Απορρίψτε τον σάκο φίλτρου ασφαλείας μέσα σε σακούλα που κλείνει ερμητικά, σύμφωνα με τους ισχύοντες κανονισμούς.
11. Περάστε τον νέο φιλτρόσακο ασφαλείας πάνω από το δοχείο.

Εικόνα C

12. Προσαρμόστε τον σάκο φίλτρου ασφαλείας.

Εικόνα D

13. Τοποθετήστε και ασφαλίστε την κεφαλή αναρρόφησης.

Αλλαγή σακούλας απορριμμάτων

1. Σφράγισμα σύνδεσης αναρρόφησης, βλ. υγρή αναρρόφησης.

Εικόνα G

2. Απασφαλίστε και αφαιρέστε την κεφαλή αναρρόφησης.
3. Ξεδιπλώστε προς τα πάνω τη σακούλα απορριμμάτων (προαιρετικό εξάρτημα).

Εικόνα K

4. Αφαιρέστε τη μεμβράνη ασφαλείας και κλείστε την οπή αερισμού με το αυτοκόλλητο καπάκι.
5. Κλείστε στεγανά τη σακούλα απορριμμάτων (προαιρετικό εξάρτημα) με δεματικό καλωδίων κάτω από το άνοιγμα.
6. Βγάλτε τη σακούλα απορριμμάτων (προαιρετικό εξάρτημα).
7. Καθαρίστε το εσωτερικό του δοχείου με ένα υγρό πανί.
8. Απορρίψτε τη σακούλα απορριμμάτων (προαιρετικό εξάρτημα) σύμφωνα με τις νομικές διατάξεις.
9. Τοποθετήστε νέα σακούλα απόρριψης (ειδικό παρελκόμενο).

Εικόνα E

10. Περάστε τη σακούλα απορριμμάτων (προαιρετικό εξάρτημα) πάνω από το δοχείο. Προσέξτε ώστε η γραμμή σημαδιού να βρίσκεται εντός του δοχείου και πώς και η οπή αερισμού να είναι στο πίσω τοίχωμα του δοχείου.
11. Τοποθετήστε και ασφαλίστε την κεφαλή αναρρόφησης.

Καθαρισμός των ηλεκτροδίων

1. Απασφαλίστε και αφαιρέστε την κεφαλή αναρρόφησης.
2. Καθαρίστε τα ηλεκτρόδια με μια βούρτσα.
3. Τοποθετήστε και ασφαλίστε την κεφαλή αναρρόφησης.

Αντιμετώπιση βλαβών

⚠ ΚΙΝΔΥΝΟΣ

Κίνδυνος ηλεκτροπληξίας

*Τραυματισμοί από την επαφή με εξαρτήματα που διαρρέονται από ρεύμα
Θέστε τη συσκευή εκτός λειτουργίας.
Αποσυνδέστε το φις από την πρίζα.*

Υπόδειξη

Αν εμφανιστεί κάποια βλάβη (π.χ. σπάσιμο φίλτρου), πρέπει αμέσως να απενεργοποιήσετε τη συσκευή. Η βλάβη πρέπει να επισκευαστεί πριν ενεργοποιηθεί ξανά η συσκευή.

Ο στρόβιλος αναρρόφησης δεν λειτουργεί

1. Ελέγξτε την πρίζα και την ηλεκτρική ασφάλεια.
2. Ελέγξτε το ηλεκτρικό καλώδιο, το φις, τα ηλεκτρόδια και την πρίζα της συσκευής.
3. Ενεργοποιήστε τη συσκευή.

Ο στρόβιλος αναρρόφησης απενεργοποιείται

1. Αδειάστε το δοχείο.
2. Τοποθετήστε το επίπεδο πτυχωτό φίλτρο.
3. Στεγνώστε τα ηλεκτρόδια με μια βούρτσα από τα ηλεκτρόδια.

Ο στρόβιλος αναρρόφησης δεν επανενεργοποιείται μετά το αδειασμα του δοχείου

1. Απενεργοποιήστε τη συσκευή και περιμένετε 5 δευτερόλεπτα. Ενεργοποιήστε ξανά τη συσκευή.
2. Καθαρίστε τα ηλεκτρόδια με μια βούρτσα.
3. Στεγνώστε τα ηλεκτρόδια και την περιοχή γύρω από τα ηλεκτρόδια.

Η αναρροφητική ισχύς μειώνεται

1. Απομακρύνετε ό,τι φράζει το ακροστόμιο αναρρόφησης, τον άκαμπτο ή τον ελαστικό σωλήνα αναρρόφησης, και το πλακέ πτυχωτό φίλτρο.
2. Αντικαταστήστε τον γεμάτο σάκο φίλτρου ασφαλείας.
3. Αντικαταστήστε τη γεμάτη σακούλα απόρριψης (ειδικό παρελκόμενο).
4. Κλείστε τον αγωγό αναρρόφησης ή την καμπύλη με το χέρι και πιέστε 5x το πλήκτρο ημιαυτόματου καθαρισμού φίλτρου, κατά την ενεργοποίηση της συσκευής.
5. Ασφαλίστε καλά το κάλυμμα φίλτρου.
6. Αντικαταστήστε το πλακέ πτυχωτό φίλτρο.

Διαρροή σκόνης κατά την αναρρόφηση

1. Ελέγξτε/διορθώστε τη θέση συναρμολόγησης του πλακέ πλισέ φίλτρου.

Εικόνα S

2. Αντικαταστήστε το πλακέ πτυχωτό φίλτρο.

Το αυτόματο σύστημα απενεργοποίησης (υγρή αναρρόφηση) δεν ενεργοποιείται

1. Καθαρίστε τα ηλεκτρόδια με μια βούρτσα.
2. Ελέγχετε συνεχώς τη στάθμη πλήρωσης για τα υγρά που δεν είναι ηλεκτρικά αγώγιμα.

Ηχη ή κόρνα

1. Ρυθμίστε την ελάχιστη ογκομετρική ροή (δύναμη αναρρόφησης) στον αντίστοιχο ρυθμιστή του προσαρμογέα εργαλείου (αδιαβάθμητα), ώστε η κόρνα να σιγήσει.
2. Σε περίπτωση που γεμίσει ο σάκος φίλτρου ασφαλείας και ο όγκος αέρα πέσει κάτω από τα ελάχιστα όρια, πρέπει να γίνει αντικατάσταση.
3. Σε περίπτωση που γεμίσει η σακούλα απορριμμάτων (ειδικό παρελκόμενο) και η ογκομετρική παροχή πέσει κάτω από το ελάχιστο όριο, η σακούλα πρέπει να αντικατασταθεί.
4. Αντικαταστήστε το πλακέ πτυχωτό φίλτρο.

Ο ημιαυτόματος καθαρισμός του φίλτρου δεν λειτουργεί

1. Ο ελαστικός σωλήνας αναρρόφησης δεν είναι συνδεδεμένος.

Ο ημιαυτόματος καθαρισμός του φίλτρου δεν απενεργοποιείται

1. Ειδοποιήστε το τμήμα εξυπηρέτησης πελατών.

Ο ημιαυτόματος καθαρισμός φίλτρου δεν ενεργοποιείται

1. Ειδοποιήστε το τμήμα εξυπηρέτησης πελατών.

Υπηρεσία εξυπηρέτησης πελατών

Εάν δε διορθωθεί η βλάβη, πρέπει να γίνει έλεγχος της συσκευής από την υπηρεσία εξυπηρέτησης πελατών.

Απόρριψη

Η συσκευή πρέπει να απορρίπτεται σύμφωνα με τους νομικούς κανονισμούς όταν λήξει η διάρκεια ζωής της.

Εγγύηση

Σε κάθε χώρα ισχύουν οι όροι εγγύησης οι οποίοι εκδίδονται από την αρμόδια εταιρεία διανομής μας. Τυχόν βλάβες στη συσκευή σας επιδιορθώνονται από εμάς χωρίς χρέωση εντός της προθεσμίας εγγύησης, εφόσον οφείλονται σε σφάλμα υλικού ή κατασκευής. Σε περίπτωση εγγύησης απευθυνθείτε στον προμηθευτή σας ή στο πλησιέστερο εξουσιοδοτημένο συνεργείο, προσκομίζοντας το παραστατικό της αγοράς. (για διευθύνσεις βλέπε την πίσω σελίδα) Περαιτέρω πληροφορίες για την εγγύηση (εάν υπάρχουν) θα βρείτε στην καρτέλα σέρβις της τοπικής ιστοσελίδας της Kärcher στην ενότητα "Downloads".

Παρελκόμενα και ανταλλακτικά

Χρησιμοποιείτε μόνο γνήσια παρελκόμενα και γνήσια ανταλλακτικά, καθώς αυτά εγγυώνται την ασφαλή και απόρροη λειτουργία της συσκευής. Πληροφορίες σχετικά με τα παρελκόμενα και τα ανταλλακτικά θα βρείτε στη διεύθυνση www.kaercher.com.

Δήλωση συμμόρφωσης ΕΕ

Με το παρόν δηλώνουμε ότι η παρακάτω μηχανή λόγω του σχεδιασμού και του τύπου κατασκευής της καθώς και στην έκδοση την οποία έχουμε διαθέσει στην αγορά πληροί τις σχετικές βασικές απαιτήσεις για την ασφάλεια και την υγεία των Οδηγίων ΕΕ. Σε περίπτωση τροποποίησης της μηχανής που δεν έχει συμφωνηθεί με εμάς, αυτή η δήλωση ακυρώνεται.

Προϊόν: Ηλεκτρική σκούπα υγρής και ξηρής αναρρόφησης

Τύπος: 1.148-xxx

Σχετικές Οδηγίες ΕΕ

2006/42/ΕΚ (+2009/127/ΕΚ)

2011/65/ΕΕ

2014/30/ΕΕ

Εφαρμοζόμενα αναρμονισμένα πρότυπα

EN IEC 63000: 2018

EN 55014-1: 2017 + A11: 2020

EN 55014-2: 2015

EN 60335-1

EN 60335-2-69

EN 61000-3-2: 2014

EN 61000-3-3: 2013

EN 62233: 2008

Εφαρμοζόμενα εθνικά πρότυπα

TRGS 519

Οι υπογράφωντες ενεργούν κατ' εντολή και με εξουσιοδότηση από το διοικητικό συμβούλιο.



H. Jenner

Chairman of the Board of Management



S. Reiser

Director Regulatory Affairs & Certification

Υπεύθυνος τεχνικού φακέλου:

S. Reiser

Alfred Kärcher SE & Co. KG

Alfred-Kärcher-Str. 28 - 40

71364 Winnenden (Germany)

Τηλ.: +49 7195 14-0

Φαξ: +49 7195 14-2212

Winnenden, 2021/10/01

Τεχνικά στοιχεία

		NT 30/1 Ap Te H
Ηλεκτρική σύνδεση		
Τάση δικτύου	V	220-240
Φάση	~	1
Συχνότητα δικτύου	Hz	50-60
Τύπος προστασίας		IPX4
Κατηγορία προστασίας		I
Ονομαστική ισχύς	W	1200
Μέγιστη ισχύς	W	1380
Τιμή ισχύος σύνδεσης πρίζας συσκευών (EU)	W	25-2200
Τιμή ισχύος σύνδεσης πρίζας συσκευών (AU)	W	25-1200
Στοιχεία ισχύος συσκευής		
Χωρητικότητα δοχείου	l	30
Ποσότητα πλήρωσης υγρού	l	15
Ποσότητα αέρα (μέγιστη) με σωλήνα αναρρόφησης διαμέτρου 35 mm και μήκους 2,5 m	m ³ /h (l/s)	150 (42)
Υποπίεση (μέγιστη) με σωλήνα αναρρόφησης διαμέτρου 35 mm και μήκους 2,5 m	kPa (mbar)	23,0 (230)
Ποσότητα αέρα (μέγ., φυσική απορρόφηση)	m ³ /h (l/s)	266 (74)
Υποπίεση (μέγ., φυσική απορρόφηση)	kPa (mbar)	27,3 (273)
Διαστάσεις και βάρη		
Τυπικό βάρος λειτουργίας	kg	12,8
Μήκος x πλάτος x ύψος	mm	525 x 370 x 560
Επιφάνεια διήθησης πλακέ πτυχτού φίλτρου	m ²	0,6
Διάμετρος ελαστικού σωλήνα αναρρόφησης	mm	35
Μήκος ελαστικού σωλήνα αναρρόφησης	m	2,5
Μετρημένες τιμές κατά EN 60335-2-69		
Στάθμη ηχητικής πίεσης L _{pA}	dB(A)	70
Αβεβαιότητα K _{pA}	dB(A)	2
Τιμή δονήσεων χεριού-βραχίονα	m/s ²	<2,5
Αβεβαιότητα K	m/s ²	0,2
Καλώδιο τροφοδοσίας		
Τύπος ηλεκτρικού καλωδίου	mm ²	H07RN-F 3x1,5
Αριθμός εξαρτήματος (EU)		6.650-665.0
Αριθμός εξαρτήματος (AU)		6.650-727.0
Μήκος καλωδίου	m	7,5

Με την επιφύλαξη τεχνικών αλλαγών.

Содержание

Общие указания.....	154
Защита окружающей среды.....	154
Использование по назначению.....	154
Описание устройства.....	154
Символы на устройстве.....	155
Предохранительные устройства.....	155
Подготовка.....	155
Ввод в эксплуатацию.....	155
Управление.....	156
Транспортировка.....	157
Хранение.....	157
Уход и техническое обслуживание.....	157
Помощь при неисправностях.....	159
Утилизация.....	159
Гарантия.....	159
Принадлежности и запасные части.....	160
Декларация о соответствии стандартам ЕС.....	160
Технические характеристики.....	160

Общие указания



Перед первым применением устройства ознакомьтесь с данной оригинальной инструкцией по эксплуатации и прилагаемыми указаниями по технике безопасности № 59562490. Действовать в соответствии с ней.

Сохранять обе брошюры для дальнейшего пользования или для следующего владельца.

- Несоблюдение руководства по эксплуатации и указаний по технике безопасности может привести к повреждению устройства и опасности травмирования оператора и других лиц.
- При обнаружении транспортных повреждений сразу проинформировать торгового представителя.
- При распаковке устройства проверить его комплектность и целостность.

Защита окружающей среды



Упаковочные материалы подаются вторичной переработке. Упаковку необходимо утилизировать без ущерба для окружающей среды.

Электрические и электронные устройства часто содержат ценные материалы, пригодные для вторичной переработки, и зачастую такие компоненты, как батареи, аккумуляторы или масло, которые при неправильном обращении или ненадлежащей утилизации представляют потенциальную опасность для здоровья и окружающей среды. Тем не менее, данные компоненты необходимы для правильной работы устройства. Устройство, обозначенные этим символом, запрещено утилизировать вместе с бытовыми отходами.

Указания по компонентам (REACH)

Для получения актуальной информации о компонентах см. www.kaercher.de/REACH

Использование по назначению

- Этот пылесос для влажной/сухой уборки предназначен для удаления сухого мусора и жидкостей.

- Устройство предназначено для сбора сухой, негорючей, вредной для здоровья пыли со станков и приборов; класс пыли H согласно EN 60335-2-69.
- Промышленные пылесосы и мобильные пылеулавливатели в соответствии с TRGS 519, приложение 7,1 могут использоваться для следующих целей:
 1. Работы с низким уровнем воздействия согласно TRGS 519 № 2.8 в закрытых помещениях или работы небольшого объема согласно TRGS 519 № 2.10.
 2. Работы по очистке. Для асбестовых пылесосов в Федеративной Республике Германии применяются правила TRGS 519 (Технические правила для опасных веществ).
- После использования асбестового пылесоса в закрытой зоне в соответствии с TRGS 519, асбестовый пылесос больше нельзя использовать в так называемой белой зоне. Исключения допускаются только в том случае, если асбестовый пылесос был предварительно полностью очищен специалистом в соответствии с TRGS 519 № 2.7 (то есть не только наружная поверхность, но и охлаждающая камера, место для установки для электрооборудования, само оборудование и т. д.). Проведение очистки фиксируется специалистом в письменном виде в документе, который подписывается специалистом.
- Плоский складчатый фильтр (GF) 6.904-242.0 (маркировка материала В) может использоваться только в сочетании с буферным фильтром-мешком 2.889-183.0.
- Данное устройство предусмотрено для коммерческого использования, например, в гостиницах, школах, больницах, фабриках, магазинах, офисах и бюро по аренде недвижимости.

Описание устройства

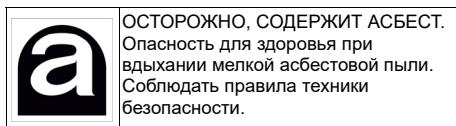
Рисунок А

- ① Электроды
- ② Всасывающий патрубок
- ③ Всасывающий шланг
- ④ Скоба для шланга
- ⑤ Щелевая насадка
- ⑥ Отверстие для выпуска воздуха, рабочий воздух
- ⑦ Головка пылесоса
- ⑧ Фиксатор головки пылесоса
- ⑨ Потайная ручка
- ⑩ Мусоросборник
- ⑪ Направляющий ролик
- ⑫ Воздухозаборник, воздух для охлаждения двигателя
- ⑬ Насадка для пола
- ⑭ Пробка
- ⑮ Всасывающая трубка
- ⑯ Упор для чемодана для инструментов

- 17 Резиновая муфта, привинчиваемая
- 18 Проушина
- 19 Крышка фильтра
- 20 Ручка для переноски
- 21 Регулятор силы всасывания (бесступенчатый)
- 22 Адаптер инструмента
- 23 Кнопка очистки фильтра
- 24 Поворотный переключатель
- 25 Розетка
- 26 Колено
- 27 Держатель насадки для пола
- 28 Держатель для всасывающей трубки
- 29 Фиксаторы крышки фильтра
- 30 Сетевой кабель
- 31 Держатель для колена
- 32 Рама фильтра
- 33 Плоский складчатый фильтр (ПТФЭ Н)
- 34 Устройство очистки фильтра
- 35 Заводская табличка

Символы на устройстве

Обозначение асбеста



Класс пыли



ПРЕДУПРЕЖДЕНИЕ: В данном устройстве находится вредная для здоровья пыль. Работы по удалению пыли из устройства и техническое обслуживание устройства, включая и удаление пылесборников, должны выполняться только специалистами, имеющими соответствующее защитное снаряжение. Не эксплуатировать без полной системы фильтрации.

Предохранительные устройства

Контроль плоского складчатого фильтра

При эксплуатации устройства без плоского складчатого фильтра устройство автоматически выключается.

Подготовка

1. Распаковать устройство и установить принадлежности.

Рисунок В

Ввод в эксплуатацию

Устройство обеспечивает работу в двух режимах:

- 1 промышленный режим работы (промышленный пылесос) (без подключения розетки);
- 2 режим удаления пыли (сбор пыли) (с подключением розетки).

⚠ ПРЕДУПРЕЖДЕНИЕ

Опасность из-за вредной для здоровья пыли
Заболевания дыхательных путей, вызванные вдыханием пыли.

Не эксплуатировать устройство без фильтрующего элемента, так как в противном случае существует опасность для здоровья из-за увеличения выбросов мелкой пыли.

ВНИМАНИЕ

Опасность из-за выброса мелкой пыли
Опасность повреждения электродвигателя пылесоса.

Не снимать плоский складчатый фильтр во время уборки.

1. Подключить всасывающий шланг и, в зависимости от режима работы, надеть всасывающую форсунку или подключить к выделяющему пыль прибору.

Звуковой сигнал

При снижении скорости воздуха во всасывающем шланге ниже 20 м/с звучит звуковой сигнал.

Примечание

Звуковой сигнал срабатывает при недостаточном давлении.

1. Установить (плавно) минимальный объемный расход (силу всасывания) на регуляторе силы всасывания адаптера инструмента, чтобы звуковой сигнал выключился.

Антистатическая система

Статические заряды отводятся благодаря заземленному соединительному патрубку. Тем самым предотвращаются искрение и удары током от электропроводного оборудования (входит в объем поставки).

Сухая уборка

- Устройство оснащено буферным фильтр-мешком, который закрывается крышкой, номер для заказа 2.889-183.0 (5 штук).

Примечание

Данное устройство может использоваться для сбора пыли всех типов до класса пыли H. Использование пылесборного мешка (номер для заказа см. на системе фильтров) предписано законом.

Примечание

В качестве промышленного пылесоса данное устройство применяется для всасывания, а в качестве пылеулавливателя в изменяющихся условиях работы — для сбора сухой, неоружной пыли со значениями предельной допустимой концентрации (ПДК) на рабочем месте.

- Неиспользованные плоские складчатые фильтры разрешается хранить и транспортировать только в упаковке (картонной коробке).

⚠ ПРЕДУПРЕЖДЕНИЕ

Опасность из-за вредной для здоровья пыли
Заболевания дыхательных путей, вызванные вдыханием пыли.

Не эксплуатировать устройство без буферного фильтр-мешка/мешка для мусора, так как в противном случае существует опасность для здоровья из-за увеличения выбросов мелкой пыли.

Установка буферного фильтр-мешка

1. Разблокировать и снять головку пылесоса.
 2. Надеть буферный фильтр-мешок на бак.
- Рисунок С**
3. Надеть буферный фильтр-мешок.
- Рисунок D**
4. Установить и зафиксировать головку пылесоса.

Установка мешка для мусора

1. Разблокировать и снять головку пылесоса.
 2. Вставить мешок для сбора отходов (специальные принадлежности).
- Рисунок E**
3. Накрыть резервуар мешком для сбора отходов (специальные принадлежности). Необходимо следить, чтобы маркировочные линии находились внутри бака, а вентиляционное отверстие было расположено на задней стенке бака.
 4. Установить и зафиксировать головку пылесоса.

Влажная уборка

⚠ ОПАСНОСТЬ

Опасность из-за вредной для здоровья пыли
Заболевания дыхательных путей, вызванные вдыханием пыли.

Во время влажной уборки запрещается собирать опасную для здоровья пыль.

Установка резиновых полосок

1. Снять щеточные планки.
2. Установить резиновые кромки.

Примечание

Структурированная сторона резиновых кромок должна быть обращена наружу. Обратите внимание на разную длину резиновых полосок.

Закрывание всасывающего патрубка

1. Вставить пробку во всасывающий патрубок.
- Рисунок G**
2. Задвинуть пробку до упора.

Съем буферного фильтр-мешка

- При влажной уборке буферный фильтр-мешок всегда необходимо снимать.
1. Разблокировать и снять головку пылесоса.
 2. Извлечь буферный фильтр-мешок, потянув вверх за фланец.
- Рисунок H**
3. Всасывающее отверстие буферного фильтр-мешка плотно закрыть с помощью запорной крышки.
 4. Отогнуть края буферного фильтр-мешка.
- Рисунок I**

5. Снять защитную пленку и закрыть вентиляционное отверстие самоклеющейся накладкой.
- Рисунок J**
6. Крепко присоединить буферный фильтр-мешок с помощью прилагаемой кабельной стяжки.
 7. Извлечь буферный фильтр-мешок.
 8. Очистить бак изнутри влажной тканью.
 9. Утилизировать буферный фильтр-мешок в пыленепроницаемом закрытом мешке в соответствии с требованиями законодательства.
 10. Установить и зафиксировать головку пылесоса.

Съем мешка для мусора

- При сборе влажной пыли мешок для мусора (специальные принадлежности) необходимо извлекать.
1. Разблокировать и снять головку пылесоса.
 2. Отогнуть края мешка для сбора отходов (специальные принадлежности).
- Рисунок K**
3. Снять защитную пленку и закрыть вентиляционное отверстие самоклеющейся накладкой.
 4. Герметично закрыть мешок для сбора отходов (специальные принадлежности) ниже отверстия с помощью кабельных стяжек.
 5. Извлечь мешок для сбора отходов (специальные принадлежности).
 6. Очистить бак изнутри влажной тканью.
 7. Утилизировать мешок для сбора отходов (специальные принадлежности) согласно действующим предписаниям.
 8. Установить и зафиксировать головку пылесоса.

Общие положения

- При сборе влажной пыли с помощью щелевой насадки или насадки для мягкой мебели (опция), а также в тех случаях, когда из бака преимущественно всасывается вода, рекомендуется не нажимать кнопку функции «Полуавтоматическая очистка фильтра».
- При достижении максимального уровня жидкости устройство автоматически отключается.
- Во время работы с непроводящими жидкостями (например, охлаждающая жидкость для сверления, масла и смазки), при наполнении бака устройство не отключается. Уровень заполнения должен постоянно контролироваться, а из резервуара необходимо своевременно удалять содержимое.
- После завершения влажной уборки: Выполнить очистку плоского складчатого фильтра и высушить его. Очистить электроды с помощью щетки. Очистить бак с помощью влажной ткани и высушить.

Клипсовое соединение

Всасывающий шланг оснащен системой клипсового соединения. Могут быть подключены любые принадлежности с номинальным диаметром 35 мм.

Рисунок L

Управление

Включение устройства

1. Вставить штепсельную вилку в розетку.
2. Включить устройство с помощью поворотного переключателя.

Работа с электрическими инструментами

⚠ ОПАСНОСТЬ

Опасность поражения электрическим током

Опасность травмирования и повреждений.

Розетка предназначена только для прямого подключения электрических инструментов к пылесосу. Любое иное применение штепсельной розетки недопустимо.

1. Вставить штепсельную вилку электрического инструмента в пылесос. Пылесос находится в режиме ожидания.
2. Включить устройство с помощью поворотного переключателя.

Примечание

Пылесос включается и выключается автоматически электрическим инструментом.

Примечание

Задержка запуска пылесоса составляет до 0,5 секунды, а время работы по инерции – до 15 секунд.

Примечание

Значение подсоединяемой мощности электрических инструментов указана в разделе «Технические характеристики».

3. Снять со всасывающего шланга колено.

Рисунок М

4. Установить на всасывающем шланге адаптер для инструментов.
5. Подсоединить адаптер к электрическому инструменту.

Рисунок N

6. Установить (плавно) минимальный объемный расход (силу всасывания) на регуляторе силы всасывания адаптера инструмента, чтобы звуковой сигнал выключился.

Примечание

Для работы в качестве пылеулавливателя в изменяющихся условиях работы (обслуживаемый прибор подключен к пылесосу) встроенная система контроля должна быть настроена на подсоединенный обслуживаемый прибор (производитель пыли). Это означает, что при падении минимальной скорости воздуха, необходимой для всасывания, во всасывающем шланге ниже 20 м/с, пользователь должен быть предупрежден об этом.

Полуавтоматическая очистка фильтра

Примечание

Включение очистки фильтра каждые 5–10 минут увеличивает срок службы плоского складчатого фильтра.

Примечание

Включение полуавтоматической очистки фильтра возможно только при включенном устройстве.

1. Закрыть рукой всасывающую трубку или колено и 5 раз нажать кнопку для полуавтоматической очистки фильтра при включенном устройстве. Очистка складчатого фильтра при этом происходит за счет пневматического удара (пульсирующий звук).

Рисунок O

Выключение устройства

1. Закрыть рукой всасывающую трубку или колено и 5 раз нажать кнопку для полуавтоматической очистки фильтра.
2. Выключить устройство с помощью поворотного переключателя.
3. Вынуть штепсельную вилку из розетки.

После каждой эксплуатации

1. Оporожнить бак.
2. Очистить устройство снаружи и внутри пылесосом и протереть его влажной тряпкой.

Хранение устройства

1. Хранить всасывающий шланг и сетевой кабель в соответствии с рисунками.

Рисунок P

2. Хранить устройство в сухом помещении, приняв меры от несанкционированного использования.

Транспортировка

⚠ ОСТОРОЖНО

Несоблюдение вesa

Опасность получения травм и повреждений
Во время транспортировки учитывать вес устройства.

При транспортировке устройства необходимо убедиться, что оно надежно закреплено.

Для беспыльной транспортировки устройства необходимо принять следующие меры:

1. Поместить всасывающий шланг с принадлежностями в соответствующий мешок для транспортировки. Закрыть мешок для транспортировки.
2. Закрыть всасывающий патрубок, см. «Влажная уборка».
3. Вынуть всасывающую трубку с насадкой для пола из держателя. Для переноски устройства его следует брать за рукоятку и всасывающую трубку.
4. При перевозке устройства в транспортных средствах зафиксировать его от скольжения и опрокидывания в соответствии с действующими правилами.

Хранение

⚠ ОСТОРОЖНО

Несоблюдение вesa

Опасность получения травм и повреждений
Во время хранения учитывать вес устройства. Устройство разрешается хранить только в помещениях.

Уход и техническое обслуживание

⚠ ОПАСНОСТЬ

Опасность поражения электрическим током

Травмы в результате касания токоведущих частей

Выключить устройство.

Извлечь штепсельную вилку.

Пылесборные устройства являются защитным оборудованием по предотвращению и устранению опасностей согласно положению 1 DGUV (Немецкое ведомство государственного страхования от несчастных случаев, «Принципы предотвращения»).

ВНИМАНИЕ

Силиконсодержащие средства для ухода

Могут быть повреждены пластиковые детали. Не применять для очистки силиконсодержащие средства.

- Простые работы по уходу и техническому обслуживанию можно осуществлять самостоятельно.
- Внешнюю поверхность устройства и внутреннюю поверхность бака регулярно очищать влажной тканью.

Замена плоского складчатого фильтра

⚠ ОПАСНОСТЬ

Опасность из-за вредной для здоровья пыли
Заболевания дыхательных путей, вызванные вдыханием пыли.

Скопившуюся пыль необходимо транспортировать в пыленепроницаемых контейнерах. Пересыпать пыль запрещено. Отходы, содержащие асбест, утилизируются в соответствии с положениями и правилами утилизации отходов. Утилизацию пылесборного контейнера разрешается проводить только проинструктированным лицам.

⚠ ПРЕДУПРЕЖДЕНИЕ

Опасность из-за вредной для здоровья пыли
Заболевания дыхательных путей, вызванные вдыханием пыли.

Не использовать основной фильтрующий элемент после его снятия с устройства.

Замену стационарного фильтра разрешается проводить только специалистом в специально отведенных для этого местах (например, на так называемых станциях дезактивации).

Номер для заказа плоского складчатого фильтра: 6.907-671.0 или 6.904-242.0 (маркировка материала В)

1. Повернуть оба фиксатора крышки фильтра против часовой стрелки с помощью отвертки. Фиксаторы вытолкнуты.
Рисунок Q
2. Открыть крышку фильтра.
3. Вынуть раму фильтра.
Рисунок R
4. Вынуть складчатый фильтр.
5. Во время вынимания плоского складчатого фильтра его следует сразу же упаковать в соответствующий мешок. Закрывать мешок.
6. Утилизировать использованный плоский складчатый фильтр в пыленепроницаемом закрытом мешке в соответствии с требованиями законодательства.
7. Удалить осевшую грязь со стороны подачи чистого воздуха.
8. Очистить раму фильтра и ее поверхность прилегания влажной тканью.
9. Вставить новый складчатый фильтр. При установке следить за тем, чтобы плоский складчатый фильтр со всех сторон прилегал заподлицо.
10. Вставить раму фильтра.
11. Закрывать крышку фильтра так, чтобы был слышен щелчок.
12. Вдавить оба фиксатора крышки фильтра с помощью отвертки и затянуть по часовой стрелке.

Замена буферного фильтр-мешка

⚠ ОПАСНОСТЬ

Опасность из-за вредной для здоровья пыли
Заболевания дыхательных путей, вызванные вдыханием пыли.

Скопившуюся пыль необходимо транспортировать в пыленепроницаемых контейнерах. Пересыпать пыль запрещено. Отходы, содержащие асбест, утилизируются в соответствии с положениями и правилами утилизации отходов. Утилизацию пылесборного контейнера разрешается проводить только проинструктированным лицам.

1. Закрывать всасывающий патрубок, см. «Влажная уборка».
Рисунок G
2. Разблокировать и снять головку пылесоса.
3. Извлечь буферный фильтр-мешок, потянув вверх за фланец.
Рисунок H
4. Всасывающее отверстие буферного фильтр-мешка плотно закрыть с помощью запорной крышки.
5. Отогнуть края буферного фильтр-мешка.
Рисунок I
6. Снять защитную пленку и закрыть вентиляционное отверстие самоклеющейся накладкой.
Рисунок J
7. Крепко присоединить буферный фильтр-мешок с помощью прилагаемой кабельной стяжки.
8. Извлечь буферный фильтр-мешок.
9. Очистить бак изнутри влажной тканью.
10. Утилизировать буферный фильтр-мешок в пыленепроницаемом закрытом мешке в соответствии с требованиями законодательства.
11. Надеть новый буферный фильтр-мешок на бак
Рисунок C
12. Надеть буферный фильтр-мешок.
Рисунок D
13. Установить и зафиксировать головку пылесоса.

Замена мешка для мусора

1. Закрывать всасывающий патрубок, см. «Влажная уборка».
Рисунок G
2. Разблокировать и снять головку пылесоса.
3. Отогнуть края мешка для утилизации (специальные принадлежности).
Рисунок K
4. Снять защитную пленку и закрыть вентиляционное отверстие самоклеющейся накладкой.
5. Герметично закрыть мешок для сбора отходов (специальные принадлежности) ниже отверстия с помощью кабельных стяжек.
6. Извлечь мешок для утилизации (специальные принадлежности).
7. Очистить бак изнутри влажной тканью.
8. Утилизировать мешок для утилизации (специальные принадлежности) согласно действующим предписаниям.
9. Вставить новый мешок для сбора отходов (специальные принадлежности).
Рисунок E

10. Накрыть резервуар мешком для сбора отходов (специальные принадлежности). Необходимо следить, чтобы маркировочные линии находились внутри бака, а вентиляционное отверстие было расположено на задней стенке бака.
11. Установить и зафиксировать головку пылесоса.

Очистка электродов

1. Разблокировать и снять головку пылесоса.
2. Очистить электроды с помощью щетки.
3. Установить и зафиксировать головку пылесоса.

Помощь при неисправностях

⚠ ОПАСНОСТЬ

Опасность поражения электрическим током
Травмы в результате касания токоведущих частей

Выключить устройство.

Извлечь штепсельную вилку.

Примечание

При появлении неисправности (например, разрыве фильтра) устройство следует незамедлительно выключить. Перед повторным включением устройства следует устранить неисправность.

Всасывающая турбина не работает

1. Проверить розетку и предохранитель системы электропитания.
2. Проверить сетевой кабель, штепсельную вилку, электроды и розетку устройства.
3. Включить устройство.

Всасывающая турбина отключается

1. Опорожнить бак.
2. Установить складчатый фильтр.
3. Просушить электроды и область вокруг электродов.

После опорожнения бака всасывающая турбина не запускается

1. Выключить устройство и подождать 5 секунд. Снова включить устройство.
2. Очистить электроды с помощью щетки.
3. Просушить электроды и область вокруг электродов.

Сила всасывания ослабевает

1. Удалить мусор из насадки, всасывающей трубки, всасывающего шланга или плоского складчатого фильтра.
2. Заменить заполненный буферный фильтр-мешок.
3. Заменить заполненный мешок для мусора (специальные принадлежности).
4. закрыть рукой всасывающую трубку или колено и 5 раз нажать кнопку для полуавтоматической очистки фильтра при включенном устройстве.
5. Правильно закрыть крышку фильтра так, чтобы она зафиксировалась.
6. Заменить плоский складчатый фильтр.

Во время уборки из устройства выходит пыль

1. Проверить/откорректировать правильность установки плоского складчатого фильтра.

Рисунок S

2. Заменить плоский складчатый фильтр.

Автоматическое отключение (влажная уборка) не срабатывает

1. Очистить электроды с помощью щетки.
2. При работе с непроводящей жидкостью постоянно контролировать уровень заполнения.

Звучит звуковой сигнал

1. Установить (плавно) минимальный объемный расход (силу всасывания) на регуляторе силы всасывания адаптера инструмента, чтобы звуковой сигнал выключился.
 2. Если буферный фильтр-мешок заполнен, а также при падении минимального объема потока воздуха ниже установленного уровня, мешок для мусора необходимо заменить.
 3. Если мешок для мусора заполнен (специальные принадлежности), а также при падении минимального объемного расхода ниже установленного уровня, мешок для мусора необходимо заменить.
 4. Заменить плоский складчатый фильтр.
- Полуавтоматическая чистка фильтра не выполняется**
1. Всасывающий шланг не подключен.
- Полуавтоматическая чистка фильтра не прекращается**
1. Поставить в известность сервисную службу.
- Полуавтоматическая чистка фильтра не начинается**
1. Поставить в известность сервисную службу.

Сервисная служба

Если неисправность не удастся устранить, устройство необходимо отправить на проверку в сервисную службу.

Утилизация

По окончании срока службы устройство следует утилизировать в соответствии с требованиями законодательства.

Гарантия

В каждой стране действуют соответствующие условия гарантии, установленные нашей дочерней бытовой компанией. Возможные неисправности устройства в течение гарантийного срока мы устраняем бесплатно, если причина заключается в дефектах материалов или производственном браке. В случае возникновения претензий в течение гарантийного срока просьба обращаться с чеком о покупке в торговую организацию, продавшую изделие, или в ближайшую уполномоченную службу сервисного обслуживания.

(Адрес указан на обороте)

Дополнительную информацию о гарантии (при наличии) можно найти в области сервисного обслуживания на местном веб-сайте Kärcher в разделе «Загрузки».

Дата выпуска отображается на заводской табличке либо в формате ММ/YYYY, где ММ - месяц производства, YYY - год производства, либо в закодированном виде.

При этом отдельные цифры имеют следующее значение:

Пример: 30290

3 год выпуска

0 столетие выпуска

2 десятилетие выпуска

9 вторая цифра месяца выпуска

0 первая цифра месяца выпуска

Таким образом, в данном примере код 30290 означает дату выпуска 09 / (2)023.

Принадлежности и запасные части

Использовать только оригинальные принадлежности и запасные части. Только они гарантируют безопасную и бесперебойную работу устройства.

Для получения информации о принадлежностях и запчастях см. www.kaercher.com.

Декларация о соответствии стандартам ЕС

Настоящим заявляем, что концепция, конструкция и исполнение указанной ниже машины отвечают соответствующим основным требованиям директив ЕС по безопасности и охране здоровья. При любых изменениях машины, не согласованных с нашей компанией, данная декларация теряет свою силу.

Изделие: Пылесос для влажной и сухой уборки

Тип: 1.148-xxx

Действующие директивы ЕС

2006/42/EC (+2009/127/EC)

2011/65/EC

2014/30/EC

Примененные гармонизированные стандарты

EN IEC 63000: 2018

EN 55014-1: 2017 + A11: 2020

EN 55014-2: 2015

EN 60335-1

EN 60335-2-69

EN 61000-3-2: 2014

EN 61000-3-3: 2013

EN 62233: 2008

Примененные национальные стандарты

TRGS 519

Нижеподписавшиеся лица действуют от имени и по доверенности Правления.



H. Jenner

Chairman of the Board of Management



S. Reiser

Director Regulatory Affairs & Certification

Лицо, ответственное за ведение документации:

Ш. Райзер (S. Reiser)

Alfred Kärcher SE & Co. KG

Alfred-Kärcher-Str. 28–40

71364 Winnenden (Germany)

Тел.: +49 7195 14-0

Факс: +49 7195 14-2212

Winnenden, 2021/10/01

Технические характеристики

		NT 30/1 Ap Te H
Электрическое подключение		
Напряжение сети	V	220-240
Фаза	~	1
Частота сети	Hz	50-60
Степень защиты		IPX4
Класс защиты	I	
Номинальная мощность	W	1200
Максимальная мощность	W	1380
Значение подключаемой мощности гнезда устройства (EU)	W	25-2200
Значение подключаемой мощности гнезда устройства (AU)	W	25-1200
Рабочие характеристики устройства		
Объем бака	l	30
Заправочный объем для жидкости	l	15
Расход воздуха (макс.) при диаметре всасывающего шланга 35 мм и длине 2,5 м	m ³ /h (l/s)	150 (42)
Разрежение (макс.) при диаметре всасывающего шланга 35 мм и длине 2,5 м	kPa (mbar)	23,0 (230)
Объем воздуха (макс., безнаддувочный двигатель)	m ³ /h (l/s)	266 (74)
Вакуум (макс., безнаддувочный двигатель)	kPa (mbar)	27,3 (273)
Размеры и вес		
Типичный рабочий вес	kg	12,8
Длина x ширина x высота	mm	525 x 370 x 560
Площадь поверхности плоского складчатого фильтра	m ²	0,6
Диаметр всасывающего шланга	mm	35
Длина всасывающего шланга	m	2,5
Расчетные значения в соответствии с EN 60335-2-69		
Уровень звукового давления L _{pA}	dB(A)	70
Погрешность K _{pA}	dB(A)	2
Вибрация на руке/кисти	m/s ²	<2,5
Погрешность K	m/s ²	0,2
Сетевой шнур		
Тип сетевого кабеля	mm ²	H07RN-F 3x1,5
Номер детали (EU)		6.650-665.0
Номер детали (AU)		6.650-727.0
Длина шнура	m	7,5

Сохраняется право на внесение технических изменений.

Зміст

Загальні вказівки	161
Охорона довкілля	161
Використання за призначенням.....	161
Опис пристрою	161
Символи на пристрої	162
Захисні пристрої	162
Підготовка	162
Введення в експлуатацію	162
Керування	163
Транспортування.....	164
Зберігання	164
Догляд та технічне обслуговування.....	164
Допомога в разі несправностей.....	165
Утилізація	166
Гарантія	166
Приладдя та запасні деталі	166
Декларація про відповідність стандартам ЄС ..	166
Технічні характеристики	167

Загальні вказівки



Перед першим використанням пристрою ознайомитися зцією оригінальною інструкцією з експлуатації та вказівками з техніки безпеки № 59562490, що додаються. Діяти відповідно до них.

Зберігати обидві брошури для подальшого використання або для наступного власника.

- Недотримання інструкції з експлуатації та вказівок з техніки безпеки може призвести до пошкодження пристрою та небезпеки травмування оператора та інших осіб.
- У разі виявлення транспортних ушкоджень відразу проінформувати торгового представника.
- Під час розпакування пристрою перевірити його комплектність і цілісність.

Охорона довкілля



Пакувальні матеріали придатні до вторинної переробки. Упаковку необхідно утилізувати без шкоди для довкілля.



Електричні та електронні пристрої містять цінні матеріали, які придатні до вторинної переробки, і часто компоненти, як-от батареї, акумулятори чи мастило, які у разі

неправильного поводження з ними або неправильної утилізації можуть створити потенційну небезпеку для здоров'я людини та довкілля. Однак ці компоненти необхідні для належної експлуатації пристрою. Пристрої, позначені цим символом, забороняється утилізувати разом із побутовим сміттям.

Вказівки щодо компонентів (REACH)

Актуальні відомості про компоненти наведені на сайті: www.kaercher.de/REACH

Використання за призначенням

- Цей пилосос для вологого/сухого прибирання призначений для видалення сухого сміття з рідин.
- Цей пристрій призначено для всмоктування сухого, негорючого, шкідливого для здоров'я

пилу з машин та обладнання; клас пилу H згідно з EN 60335-2-69.

- Промислові пилососи і мобільні пилососи відповідно до TRGS 519, додаток 7,1 можуть використовуватися для наступних застосувань:
 1. Роботи з низьким рівнем впливу згідно з TRGS 519 № 2.8 у закритих приміщеннях або роботи невеликого обсягу згідно з TRGS 519 № 2.10.
 2. Роботи з очищення. Для азбестових пилососів у Федеративній Республіці Німеччини застосовуються правила TRGS 519 (Технічні правила для небезпечних речовин).
- Після використання азбестового пилососа в закритій зоні відповідно до TRGS 519, азбестовий пилосос більше не можна використовувати в так званій білої зоні. Винятки допускаються лише в тому випадку, якщо азбестовий пилосос був попередньо повністю очищений спеціалістом відповідно до TRGS 519 № 2.7 (тобто не тільки зовнішня поверхня, але й охолоджувальна камера, місце для встановлення для електрообладнання, саме обладнання тощо). Проведення очищення фіксується спеціалістом в письмовому вигляді в документі, який підписується спеціалістом.
- Плоский складчастий фільтр (GF) 6.904-242.0 (маркування матеріалу B) можна використовувати лише в поєднанні з буферним фільтр-мішком 2.889-183.0.
- Цей пристрій придатний для комерційного використання, наприклад, в готелях, школах, лікарнях, фабриках, магазинах, офісах і бюро з оренди нерухомості.

Опис пристрою

Малюнок А

- ① Електроди
- ② Усмоктувальний патрубок
- ③ Всмоктувальний шланг
- ④ Гачок для шланга
- ⑤ Щілинна насадка
- ⑥ Отвір для випуску повітря, робоче повітря
- ⑦ Головка пилососа
- ⑧ Фіксатор головки пилососа
- ⑨ Потайна ручка
- ⑩ Контейнер для сміття
- ⑪ Напрямний ролик
- ⑫ Повітрозабирач, повітря для охолодження двигуна
- ⑬ Насадка для підлоги
- ⑭ Пробка
- ⑮ Всмоктувальна трубка
- ⑯ Упор для валізи для інструментів
- ⑰ Гумова муфта, що пригвинчується
- ⑱ Вушко
- ⑲ Кришка фільтру

- 20 Ручка для перенесення
- 21 Регулятор сили всмоктування (безступінчастий)
- 22 Адаптер інструмента
- 23 Кнопка очищення фільтра
- 24 Поворотний перемикач
- 25 Розетка
- 26 Коліно
- 27 Тримач насадки для підлоги
- 28 Тримач всмоктувальної трубки
- 29 Стопорні штифти кришки фільтра
- 30 Мережевий кабель
- 31 Тримач коліна
- 32 Рама фільтра
- 33 Плоский складчастий фільтр (ПТФЕ Н)
- 34 Очищення фільтра
- 35 Заводська табличка

Символи на пристрої

Позначення азбесту



УВАГА, МІСТИТЬ АЗБЕСТ. Небезпека для здоров'я при вдиханні дрібного азбестового пилу. Дотримуватися правил техніки безпеки.

Клас пилу



ПОПЕРЕДЖЕННЯ: Цей пристрій містить шкідливий для здоров'я пил. Спорожнення та технічне обслуговування пристрою, включаючи зняття контейнера для сміття, мають проводитись тільки спеціалістами у відповідному захисному спорядженні. Не експлуатувати без повної системи фільтрації.

Захисні пристрої

Контроль плоского складчастого фільтра

У разі експлуатації пристрою без плоского складчастого фільтра пристрій автоматично вимикається.

Підготовка

1. Розпакувати пристрій і встановити приладдя.
Малюнок В

Введення в експлуатацію

Пристрій може працювати в двох режимах:

- 1 всмоктування промислового пилу (без підключення до розетки);

- 2 режим прибирання пилу (з використанням розетки).

⚠ ПОПЕРЕДЖЕННЯ

Небезпека через шкідливий для здоров'я пил
Захворювання дихальних шляхів, спричинені вдиханням пилу.

Не експлуатувати пристрій без фільтрувального елемента, оскільки в іншому разі існує небезпека для здоров'я через збільшення викидів дрібного пилу.

УВАГА

Небезпека через викид дрібного пилу
Небезпека пошкодження електродвигуна пилососа.

Не знімати плоский складчастий фільтр під час прибирання.

1. Підключіть шланг та згідно режиму прибирання використовуйте всмоктувальні насадки або приєднайте до приладу, що викидає пил.

Звуковий сигнал

Якщо швидкість повітря у всмоктувальному шлангу падає нижче 20 м/с, лунає звуковий сигнал.

Вказівка

Сигнал попереджує про зниження тиску.

1. Встановити (плавно) мінімальний рівень потоку повітря (силу всмоктування) на регуляторі сили всмоктування адаптера інструмента так, щоб звуковий сигнал вимкнувся.

Антистатична система

Статичні заряди видаляються завдяки заземленому з'єднувальному патрубку. Таким чином, виключаються іскріння та ураження струмом від електропровідного приладдя (входить до комплексу поставки).

Сухе прибирання

- Пристрій оснащений буферним фільтр-мішком з кришкою, номер для замовлення 2.889-183.0 (5 штук).

Вказівка

Цей пристрій може використовуватися для збирання пилу всіх типів до класу пилу H.

Використання мішка для пилу (номер для замовлення див. на системі фільтрів) вимагається згідно з законом.

Вказівка

Як промисловий пилосос цей пристрій застосовується для всмоктування, а як пилосос-вловлювач в умовах роботи, що змінюються, — для збирання сухого, негорючого пилу зі значеннями гранично допустимої концентрації (ГДК) на робочому місці.

- Невикористані плоскі складчасті фільтри дозволяється зберігати і транспортувати тільки в упаковці (картонній коробці).

⚠ ПОПЕРЕДЖЕННЯ

Небезпека через шкідливий для здоров'я пил
Захворювання дихальних шляхів, спричинені вдиханням пилу.

Не експлуатувати пристрій без буферного фільтр-мішка/мішка для сміття, оскільки в іншому разі існує небезпека для здоров'я через збільшення викидів дрібного пилу.

Встановлення буферного фільтр-мішка

1. Розблокувати і зняти головку пилососа.
2. Натягнути буферний фільтр-мішок на бак.
Малюнок С
3. Вставити буферний фільтр-мішок.
Малюнок D
4. Встановити і зафіксувати головку пилососа.

Вставити мішок для сміття

1. Розблокувати і зняти головку пилососа.
2. Вставити мішок для збору відходів (спеціальне приладдя).
Малюнок E
3. Надіти мішок для збору відходів на резервуар (додаткове обладнання). Потрібно слідкувати, щоб маркувальні лінії знаходилися всередині бака, а вентиляційний отвір був розташований на задній стінці бака.
4. Встановити і зафіксувати головку пилососа.

Вологе прибирання

⚠ НЕБЕЗПЕКА

Небезпека через шкідливий для здоров'я пил
Захворювання дихальних шляхів, спричинені вдиханням пилу.

Під час вологого прибирання забороняється збирати небезпечний для здоров'я пил.

Встановлення гумових губок

1. Зняти щіткові планки.
Малюнок F
2. Встановити гумові губки.

Вказівка

Структурована сторона гумових губок повинна бути звернена назовні. Зверніть увагу на різну довшину гумових губок.

Закривання всмоктувального патрубку

1. Вставити пробку у всмоктувальний патрубок.
Малюнок G
2. Засунути пробку до упору.

Зняття буферного фільтр-мішка

- У разі вологого прибирання буферний фільтр-мішок необхідно знімати.
1. Розблокувати і зняти головку пилососа.
 2. Витягти буферний фільтр-мішок, потягнувши за фланець догори.
Малюнок H
 3. Щільно закрити всмоктувальний отвір буферного фільтр-мішка кришкою.
 4. Відігнути краї буферного фільтр-мішка.
Малюнок I
 5. Зняти захисну плівку і закрити вентиляційний отвір липкою накладкою.
Малюнок J
 6. Щільно приєднати буферний фільтр-мішок за допомогою прикладеної кабельної стяжки.
 7. Витягти буферний фільтр-мішок.
 8. Очистити бак зсередини вологою ганчіркою.
 9. Утилізувати буферний фільтр-мішок в пилонепроникному закритому мішку відповідно до законодавчих положень.
 10. Встановити і зафіксувати головку пилососа.

Знімання мішка для сміття

- Під час збирання вологого пилу мішок для сміття (спеціальне приладдя) треба завжди знімати.
1. Розблокувати і зняти головку пилососа.

2. Відігнути краї мішка для збору відходів (додаткове обладнання).
Малюнок K
3. Зняти захисну плівку і закрити вентиляційний отвір липкою накладкою.
4. Герметично закрити мішок для збору відходів (спеціальне приладдя) нижче отвору за допомогою кабельної стяжки.
5. Витягти мішок для збору відходів (додаткове обладнання).
6. Очистити бак зсередини вологою ганчіркою.
7. Утилізувати мішок для збору відходів (додаткове обладнання) відповідно до чинних приписів.
8. Встановити і зафіксувати головку пилососа.

Загальна інформація

- Під час збирання вологого пилу за допомогою щілинної насадки чи насадки для м'яких меблів (опція), а також у випадках, коли з контейнера переважно всмоктується вода, рекомендується не натискати кнопку функції «Полуавтоматичне очищення фільтра».
- У разі досягнення максимального рівня рідини пристрій автоматично вимикається.
- Під час роботи з неперодичними рідинами (наприклад, рідина для охолодження під час свердління та мастила) у разі наповнення контейнера пристрій не вимикається. Рівень заповнення повинен постійно контролюватися, а з контейнера необхідно своєчасно видаляти вміст.
- Після завершення вологого прибирання: Виконати очищення плоского складчастого фільтра і висушити його. Очистити електроди за допомогою щітки. Очистити контейнер за допомогою вологої ганчірки та висушити.

Кліпсове з'єднання

Усмоктувальний шланг оснащений системою кліпсового з'єднання. Можуть підключатись будь-які приладдя з номінальним внутрішнім діаметром 35 мм.

Малюнок L

Керування

Увімкнення пристрою

1. Вставити штепсельну вилку в розетку.
2. Увімкнути пристрій за допомогою поворотного перемикача.

Робота з електроінструментами

⚠ НЕБЕЗПЕКА

Небезпека ураження електричним струмом

Небезпека травмування та пошкоджень.

Розетка призначена виключно для прямого підключення електроінструментів до пилососа. Будь-яке інше застосування розетки є недопустимим.

1. Вставити штепсельну вилку електроінструмента в пилосос. Пилосос знаходиться в режимі очікування.
2. Увімкнути пристрій за допомогою поворотного перемикача.

Вказівка

Пилосос вмикається і вимикається електричним інструментом автоматично.

Вказівка

Запізнення розгону пилососу становить до 0,5 секунди, час роботи за інерцією — до 15 секунд.

Вказівка

Споживана потужність електроінструментів зазначена в розділі «Технічні характеристики».

3. Зняти коліно зі всмоктувального шлангу.

Малюнок М

4. Встановити на всмоктувальному шлангу адаптер для інструментів.
5. Приєднати адаптер до електроінструмента.
6. Встановити (плавно) мінімальний рівень потоку повітря (силу всмоктування) на регуляторі сили всмоктування адаптера інструменту так, щоб звуковий сигнал вимкнувся.

Вказівка

Для роботи в якості пиловловлювача в умовах роботи, що змінюються (прилад, що обслуговується, підключений до пиლოსоса), вбудована система контролю повинна бути налаштована на приєднаний прилад, що обслуговується (виробник пилу). Це означає, що у разі падіння мінімальної швидкості повітря, необхідної для всмоктування, нижче 20 м/с, користувач повинен бути попереджений про це.

Напівавтоматичне очищення фільтру

Вказівка

Увімкнення очищення фільтра кожні 5–10 хвилин збільшує строк служби плоского складчастого фільтра.

Вказівка

Увімкнення напівавтоматичного очищення фільтру можливе тільки за увімкненого пристрою.

1. Закрити рукою всмоктувальну трубку або коліно й за увімкненого пристрою натиснути 5 разів на кнопку напівавтоматичного очищення фільтра. Очищення плоского складчастого фільтра при цьому відбувається за рахунок пневматичного удару (пульсуючий звук).

Малюнок О

Вимикання пристрою

1. Закрити рукою всмоктувальну трубку або коліно і натиснути 5 разів на кнопку напівавтоматичного очищення фільтра.
2. Вимкнути пристрій за допомогою поворотного перемикача.
3. Вийняти штепсельну вилку з розетки.

Після кожного використання

1. Спорожнити контейнер.
2. Очистити пристрій ззовні та всередині за допомогою пиლოსоса та протерти його вологою ганчіркою.

Зберігання пристрою

1. Зберігати всмоктувальний шланг і мережевий кабель, як показано на рисунку.
- #### **Малюнок Р**
2. Зберігати пристрій в сухому приміщенні, вживши заходів від несанкціонованого використання.

Транспортування

⚠ ОБЕРЕЖНО

Недотримання ваги

Небезпека травмування та пошкодження Під час транспортування враховувати вагу пристрою.

Під час транспортування пристрою переконайтесь, що він надійно закріплений.

Для транспортування пристрою без пилу необхідно вжити таких заходів:

1. Помістити всмоктувальний шланг із приладдям у відповідний мішок для транспортування. Закрити мішок для транспортування.
2. Закрити всмоктувальний отвір, див. «Вологе прибирання».
3. Вийняти всмоктувальну трубку з насадкою для підлоги із тримача. Для перенесення пристрою його необхідно брати за рукоятку та всмоктувальну трубку.
4. Під час транспортування в транспортних засобах закріплювати пристрій згідно з чинними нормами для запобігання його ковзанню та перевертанняю.

Зберігання

⚠ ОБЕРЕЖНО

Недотримання ваги

Небезпека травмування та пошкодження

Під час зберігання враховувати вагу пристрою.

Пристрій має зберігатися лише у приміщеннях.

Догляд та технічне обслуговування

⚠ НЕБЕЗПЕКА

Небезпека ураження електричним струмом

Травми в результаті торкання струмоведучих частин

Вимкнути пристрій.

Витягти штепсельну вилку.

Пилоуловлювальні пристрої є захисним обладнанням для запобігання й усунення небезпек згідно з положенням 1 DGUV (Німецька установа Законного страхування від нещасних випадків, «Принципи запобігання»).

УВАГА

Засоби для догляду, що містять силікон

Можуть бути пошкоджені пластикові деталі.

Не використовувати для очищення засоби з вмістом силікону.

- Прості роботи з технічного обслуговування та догляду можна виконувати самостійно.
- Зовнішню поверхню пристрою та внутрішню сторону бака регулярно протирати вологою ганчіркою.

Заміна плоского складчастого фільтра

⚠ НЕБЕЗПЕКА

Небезпека через шкідливий для здоров'я пил

Захворювання дихальних шляхів, спричинені вдиханням пилу.

Накопичений пил потрібно транспортувати в пилонепроникних контейнерах. Пересипати пил заборонено. Відходи, що містять азбест, утилізуються відповідно до норм та правил утилізації відходів. Утилізацію пилоуловлювального контейнера дозволяється виконувати тільки проінструктованим особам.

⚠ ПОПЕРЕДЖЕННЯ

Небезпека через шкідливий для здоров'я пил

Захворювання дихальних шляхів, спричинені вдиханням пилу.

Не використовувати основний фільтруючий елемент після зняття його з пристрою.

Вбудовані фільтри можуть бути замінені тільки спеціалістом в спеціальних місцях (наприклад, на так званих дезактиваційних станціях).

Номер для замовлення плоского складчастого фільтра 6.907-671.0 або 6.904-242.0 (маркування матеріалу В)

1. Повернути викруткою обидва стопорні штифти кришки фільтра проти годинникової стрілки. Стопорні штифти виштовхнути.
Малюнок Q
2. Відкрити кришку фільтра.
3. Витягти раму фільтра.
Малюнок R
4. Витягти плоский складчастий фільтр.
5. Під час виймання плоского складчастого фільтра його слід відразу ж укласти у відповідний мішок. Закрити мішок.
6. Утилізувати використаний плоский складчастий фільтр в пілонепроникному закритому мішку відповідно до законодавчих положень.
7. Видалити бруд зі сторони подачі чистого повітря.
8. Очистити раму фільтра та поверхню прилягання рами вологою ганчіркою.
9. Встановити новий плоский складчастий фільтр. Під час встановлення слідкувати за тим, щоб плоский складчастий фільтр з усіх боків був урівень з кромкою.
10. Вставити раму фільтра.
11. Закрити кришку фільтра до клацання.
12. Втиснути обидва стопорні штифти кришки фільтра за допомогою викрутки і затягнути за годинниковою стрілкою.

Заміна буферного фільтр-мішка

⚠ НЕБЕЗПЕКА

Небезпека через шкідливий для здоров'я пил Захворювання дихальних шляхів, спричинені вдиханням пилу.

Накопичений пил потрібно транспортувати в пілонепроникних контейнерах. Пересилати пил заборонено. Відходи, що містять азбест, утилізуються відповідно до норм та правил утилізації відходів. Утилізацію пілоуловлювального контейнера дозволяється виконувати тільки проінструктованим особам.

1. Закрити всмоктувальний отвір, див. «Вологе прибирання».
Малюнок G
2. Розблокувати і зняти головку пилососа.
3. Витягти буферний фільтр-мішок, потягнувши за фланець догори.
Малюнок H
4. Щільно закрити всмоктувальний отвір буферного фільтр-мішка кришкою.
5. Відігнути краї буферного фільтр-мішка.
Малюнок I
6. Зняти захисну плівку і закрити вентиляційний отвір липкою накладкою.
Малюнок J
7. Щільно приєднати буферний фільтр-мішок за допомогою прикладеної кабельної стяжки.
8. Витягти буферний фільтр-мішок.
9. Очистити бак зсередини вологою ганчіркою.
10. Утилізувати буферний фільтр-мішок в пілонепроникному закритому мішку відповідно до законодавчих положень.
11. Натягнути новий буферний фільтр-мішок на бак.
Малюнок C

12. Вставити буферний фільтр-мішок.

Малюнок D

13. Встановити і зафіксувати головку пилососа.

Замінити мішок для сміття

1. Закрити всмоктувальний отвір, див. «Вологе прибирання».
Малюнок G
2. Розблокувати і зняти головку пилососа.
3. Відігнути краї мішка для збору відходів (додаткове обладнання).
Малюнок K
4. Зняти захисну плівку і закрити вентиляційний отвір липкою накладкою.
5. Герметично закрити мішок для збору відходів (спеціальне приладдя) нижче отвору за допомогою кабельної стяжки.
6. Витягти мішок для збору відходів (додаткове обладнання).
7. Очистити бак зсередини вологою ганчіркою.
8. Утилізувати мішок для збору відходів (додаткове обладнання) відповідно до чинних приписів.
9. Вставити новий мішок для збору відходів (спеціальне приладдя).
Малюнок E
10. Надіти мішок для збору відходів на резервуар (додаткове обладнання). Потрібно слідкувати, щоб маркувальні лінії знаходилися всередині бака, а вентиляційний отвір був розташований на задній стінці бака.
11. Встановити і зафіксувати головку пилососа.

Очищення електродів

1. Розблокувати і зняти головку пилососа.
2. Очистити електроди за допомогою щітки.
3. Встановити і зафіксувати головку пилососа.

Допомога в разі несправностей

⚠ НЕБЕЗПЕКА

Небезпека ураження електричним струмом Травми в результаті торкання струмоведучих частин

Вимкнути пристрій.

Витягти штепсельну вилку.

Вказівка

У разі виникнення несправності (наприклад, розрив фільтру) пристрій слід негайно вимкнути. Перед повторним використанням слід усунути несправність.

Усмоктувальна турбіна не працює

1. Перевірити розетку та запобіжник системи електроживлення.
2. Перевірити мережевий кабель, штепсельну вилку, електроди та розетку пристрою.
3. Увімкнути пристрій.

Усмоктувальна турбіна вимикається

1. Спорожнити контейнер.
2. Встановити складчастий фільтр.
3. Просушити електроди та область навколо них.

Після спорожнення контейнера всмоктувальна турбіна не запускається

1. Вимкнути пристрій і почекати 5 секунд. Знову увімкнути пристрій.
2. Очистити електроди за допомогою щітки.
3. Просушити електроди та область навколо них.

Потужність всмоктування знижується

1. Видалити сміття зі всмоктувальної насадки, всмоктувальної трубки, всмоктувального шланга або плоского складчастого фільтра.
2. Замінити заповнений буферний фільтр-мішок.
3. Замінити заповнений мішок для сміття (спеціальне приладдя).
4. Закрити рукою всмоктувальну трубку або коліно й за увімкненого пристрою натиснути 5 разів на кнопку напівавтоматичного очищення фільтра.
5. Правильно зафіксувати кришку фільтра.
6. Замінити плоский складчастий фільтр.

Під час всмоктування виходить пил

1. Перевірити/відкоригувати правильність встановлення плоского складчастого фільтра.

Малюнок S

2. Замінити плоский складчастий фільтр.

Автоматичне відключення (вологе прибирання) не спрацьовує

1. Очистити електроди за допомогою щітки.
2. Під час роботи з непровідною рідиною слід постійно контролювати рівень заповнення.

Лунає звуковий сигнал

1. Встановити (плавно) мінімальний рівень потоку повітря (силу всмоктування) на регуляторі сили всмоктування адаптера інструменту так, щоб звуковий сигнал вимкнувся.
2. При заповненому буферному фільтр-мішку та перевищенні середньої об'ємної витрати, фільтр необхідно замінити.
3. Якщо мішок для сміття (спеціальне приладдя) заповнений, а також у разі падіння мінімального рівня потоку повітря нижче встановленого рівня, мішок для сміття необхідно замінити.
4. Замінити плоский складчастий фільтр.

Напівавтоматичне очищення фільтра не виконується

1. Усмоктувальний шланг не підключений.

Напівавтоматичне очищення фільтра не вмикається

1. Звернутися до сервісної служби.

Напівавтоматичне очищення фільтра не починається

1. Звернутися до сервісної служби.

Сервісна служба

Якщо пошкодження не можна усунути, необхідно перевірити пристрій у сервісній службі.

Утилізація

Згідно із законодавчими нормами пристрій утилізується після закінчення строку використання.

Гарантія

У кожній країні діють відповідні гарантійні умови, встановлені уповноваженою організацією збуту нашої продукції в цій країні. Можливі несправності пристрою протягом гарантійного строку ми усуваємо безкоштовно, якщо причина несправності полягає в дефектах матеріалів або виробничому браку. У разі виникнення претензій протягом гарантійного строку прохання звертатися, маючи при собі чек про покупку, до торговельної організації, що продала продукт, або до найближчої уповноваженої служби сервісного обслуговування.
(Адреси див. на звороті)

Додаткову інформацію про гарантію (за наявності) можна знайти в області сервісного обслуговування місцевого вебсайту Kärcher у розділі «Завантаження».

Приладдя та запасні деталі

Слід використовувати лише оригінальне приладдя та оригінальні запасні частини, тому що саме вони гарантують безпечну та безперебійну експлуатацію пристрою.

Інформація щодо приладдя та запасних частин міститься на сайті www.kaercher.com.

Декларація про відповідність стандартам ЄС

Цим ми повідомляємо, що нижче зазначена машина на основі своєї конструкції та конструктивного виконання, а також у випущеній у продаж моделі, відповідає спеціальним основним вимогам щодо безпеки та захисту здоров'я представлених нижче директив ЄС. У разі внесення неузгоджених із нами змін до машини ця заява втрачає свою чинність.
Виріб: Пилосос для сухого та вологого прибирання
Тип: 1.148-xxx

Відповідні директиви ЄС
2006/42/EG (+2009/127/EG)
2011/65/ЄС
2014/30/ЄС

Застосовувані гармонізовані стандарти

EN IEC 63000: 2018
EN 55014-1: 2017 + A11: 2020
EN 55014-2: 2015
EN 60335-1
EN 60335-2-69
EN 61000-3-2: 2014
EN 61000-3-3: 2013
EN 62233: 2008

Застосовувані національні стандарти

TRGS 519

Особи, що нижче підписалися, діють від імені та за довіреністю керівництва.



H. Jenner
Chairman of the Board of Management



S. Reiser
Director Regulatory Affairs & Certification

Особа, відповідальна за ведення документації:

Ш. Райзер (S. Reiser)
Alfred Kärcher SE & Co. KG
Alfred-Kärcher-Str. 28 - 40
71364 Winnenden (Germany)
Тел.: +49 7195 14-0
Факс: +49 7195 14-2212
Winnenden, 2021/10/01

Технически характеристики

		NT 30/1 Ap Te H
Електрично свързване		
Напрежение мрежи	V	220-240
Фаза	~	1
Честота мрежи	Hz	50-60
Степен на защита		IPX4
Клас на защита		I
Номинална мощност	W	1200
Максимална мощност	W	1380
Споживана мощност розетки прибора (EU)	W	25-2200
Споживана мощност розетки прибора (AU)	W	25-1200
Работни характеристики на уреда		
Обем на резервоара	l	30
Обем на запълване на резервоара	l	15
Колкото въздух (макс.) при диаметър всмоктателного шланга 35 мм и дължина 2,5 м	m ³ /h (l/s)	150 (42)
Разривна сила (макс.) при диаметър всмоктателного шланга 35 мм и дължина 2,5 м	kPa (mbar)	23,0 (230)
Колкото въздух (макс., всмоктателния двигател)	m ³ /h (l/s)	266 (74)
Вакуум (макс., всмоктателния двигател)	kPa (mbar)	27,3 (273)
Размери и тегло		
Типова работна тегло	kg	12,8
Дължина x ширина x височина	mm	525 x 370 x 560
Активна повърхност на плоския сгъваем филтър	m ²	0,6
Диаметър всмоктателного шланга	mm	35
Дължина на всмоктателного шланга	m	2,5
Съхранявани стойности според EN 60335-2-69		
Сила на звуковия налягане L _{pA}	dB(A)	70
Сила на вибрацията K _{pA}	dB(A)	2
Стойности на вибрацията на ръка/крак	m/s ²	<2,5
Сила на вибрацията K	m/s ²	0,2
Сетивен кабел		
Тип на мрежовия кабел	mm ²	H07RN- F 3x1,5
Номер на частите (EU)		6.650- 665.0
Номер на частите (AU)		6.650- 727.0
Дължина на кабела	m	7,5

Забележително: запазва се правото на изменение на техническите данни.

Съдържание

Общи указания	167
Защита на околната среда	167
Употреба по предназначение	167
Описание на уреда	168
Символи върху уреда	168
Предпазни устройства	168
Подготовка	168
Пускане в експлоатация	168
Обслужване	170
Транспортиране	171
Съхранение	171
Грижа и поддръжка	171
Помощ при повреда	172
Изхвърляне	173
Гаранция	173
Акcesoари и резервни части	173
Декларация за съответствие на ЕС	173
Технически данни	174

Общи указания



Преди първото използване на уреда прочетете това оригинално ръководство за експлоатация и

приложените указания за безопасност № 59562490. Процедурите съответно.

Запазете двете книжки за последващо използване или за следващия собственик.

- При пренебрегване на ръководството за експлоатация и на указанията за безопасност могат да възникнат повреди по уреда и опасности за обслужващото лице и за други хора.
- При транспортни дефекти незабавно информирайте търговеца.
- При разопаковането проверете съдържанието на опаковката за липсващи принадлежности или повреди.

Защита на околната среда



Опаковъчните материали подлежат на рециклиране. Моля, изхвърляйте опаковките по съобразен с околната среда начин.



Електрическите и електронните уреди съдържат ценни материали, подлежащи на рециклиране, а често и съставни части, напр. батерии, акумулаторни батерии или масло,

които при неправилно боравене или изхвърляне могат да представляват потенциална опасност за човешкото здраве и за околната среда. За правилното функциониране на уреда все пак тези съставни части са необходими. Обозначените с този символ уреди не трябва да бъдат изхвърляни заедно с битовите отпадъци.

Указания за съставни вещества (REACH)

Актуална информация за съставките ще намерите на интернет страница: www.kaercher.de/REACH

Употреба по предназначение

- Тази прахосмукачка за мокро/сухо почистване е предназначена за отстраняване на суха мръсотия и на течности.
- Уредът е подходящ за изсмукване на сухи, незапалими, опасни за здравето прахове от

машини и уреди; клас на запрашеност Н съгласно EN 60335-2-69.

- Прахосмукачки за промишлена употреба и мобилни обезпрашителни съгласно TRGS 519, приложение 7,1 могат да се използват за следните приложения:
 1. Дейности с ниска експозиция съгласно TRGS 519 точка 2.8 в затворени помещения или работи с малък обхват съгласно TRGS 519 точка 2.10.
 2. Работи по почистване. По отношение на прахосмукачки за азбест във Федерална република Германия важат разпоредбите на TRGS 519 (Технически правила относно опасни вещества).
- След употреба на прахосмукачката за азбест в изолираната зона по смисъла на TRGS 519 прахосмукачката вече не може да се използва в така наречената бяла зона. Изключения се допускат само ако преди това прахосмукачката за азбест е била подложена на пълна дезактивация от квалифицирано лице съгласно TRGS 519, точка 2.7 (т. е. не само корпуса, а и напр. хладилната камера, пространствата за монтаж на електрическо оборудване, самото оборудване и т.н.) е обеззаразено. Квалифицираното лице трябва да документира това в писмена форма и да го подпише.
- Плоският филтър (GF) 6.904-242.0 (обозначение на материала В) трябва да се използва само в комбинация с безопасителната торбичка за филтър 2.889-183.0.
- Този уред е подходящ за промишлена употреба, например в хотели, училища, болници, фабрики, магазини, офиси и помещения под наем.

Описание на уреда

Фигура А

- ① Електроди
- ② Всмукателен накрайник
- ③ Смукателен маркуч
- ④ Кука на маркуча
- ⑤ Дюза за почистване на фуги
- ⑥ Изход за въздух, работен въздух
- ⑦ Всмукателна глава
- ⑧ Блокировка на всмукателната глава
- ⑨ Удълбочение за хващане
- ⑩ Резервоар за отпадъци
- ⑪ Водеща ролка
- ⑫ Вход за въздух, въздух за охлаждане на двигателя
- ⑬ Подова дюза
- ⑭ Затваряща тапа
- ⑮ Всмукателна тръба
- ⑯ Ограничител за куфар за инструменти
- ⑰ Гумена муфа, с възможност за завинтване
- ⑱ Ухо за закрепване
- ⑲ Капак на филтъра

- ⑳ Дръжка за носене
- ㉑ Регулатор на изсмукващата сила (безстепенен)
- ㉒ Адаптер за инструменти
- ㉓ Бутон за почистване на филтъра
- ㉔ Прекъсвач с въртящ задвижващ орган
- ㉕ Контакт
- ㉖ Огъната част
- ㉗ Държач на подовата дюза
- ㉘ Държач на всмукателната тръба
- ㉙ Пробки на капака на филтъра
- ㉚ Мрежов захранващ кабел
- ㉛ Държач за огъната част
- ㉜ Рамка на филтъра
- ㉝ Плосък филтър (PTFE Н)
- ㉞ Почистване на филтъра
- ㉟ Типова табелка

Символи върху уреда

Обозначение за азбест



ВНИМАНИЕ СЪДЪРЖА АЗБЕСТ.
Опасност за здравето при вдихване на фин азбестов прах. Спазвайте правилата за безопасност.

Клас на прах



ПРЕДУПРЕЖДЕНИЕ: Този уред съдържа опасен за здравето прах. Процесите на изпразване и поддръжка, включително отстраняването на резервоара за събиране на прах могат да бъдат извършвани само от специалисти, носещи съответно защитно оборудване. Не използвайте без цялостната система от филтри.

Предпазни устройства

Контрол на плоския филтър

При експлоатация на уреда без плосък филтър, той се изключва автоматично.

Подготовка

1. Разопаковайте уреда и монтирайте принадлежностите.

Фигура В

Пускане в експлоатация

Уредът позволява 2 вида режим:

- 1 Режим изсмукване на индустриален прах (контактът не е зает)

2 Режим обезпращаване (контактът е зает)

⚠ ПРЕДУПРЕЖДЕНИЕ

Опасност поради опасен за здравето прах

Заболявания на дихателните пътища поради вдишване на прах.

Не извършвайте изсмукването без филтриращ елемент, тъй като в противен случай възниква опасност за здравето поради изпускането на големи количества фин прах.

ВНИМАНИЕ

Опасност поради навлизане на фин прах

Опасност от повреда на смукателния мотор.

При изсмукването никога не сваляйте плоския филтър.

1. Свържете всмукателния маркуч и в зависимост от режима на работа го оборудвайте с изсмукваща дюза или го свържете към генериращия прах уред.

Клаксон

Клаксонът прозвучава, ако скоростта на въздуха в смукателния маркуч спадне под 20 m/s.

Указание

Клаксонът реагира на вакуум.

1. Настройте минималния обемен поток (сила на засмукване) на регулатора на силата на засмукване на адаптера на инструмента (безстепенно регулиране), така че клаксонът да спре.

Антистатична система

През заземения присъединителен щуцер се отвеждат статичните заряди. По този начин се предотвратяват образуването на искри и токови удари с електрически проводими принадлежности (в комплекта на доставката).

Сухо почистване

• Уредът е оборудван с обезопасителна филтърна торбичка със затварящо капаче, каталожен номер 2.889-183.0 (5 броя).

Указание

С този уред могат да се всмукват всички видове прах до клас на прахушеност H. Използването на торбичка за събиране на праха (каталожен номер - вж. Филтърни системи) е предписано в законодателството.

Указание

В качеството си на прахосмукачка за промишлена употреба уредът е подходящ за изсмукване и като обезпращател за мобилна експлоатация за изсмукване на сухи, незапалими прахове, за които има гранични стойности за работното място (AGW).

• Неизползваните плоски филтри трябва да се съхраняват и транспортират само в опаковката (картонена кутия).

⚠ ПРЕДУПРЕЖДЕНИЕ

Опасност поради опасен за здравето прах

Заболявания на дихателните пътища поради вдишване на прах.

Не извършвайте изсмукването без обезопасителна филтърна торбичка/торбичка за отпадъци, тъй като в противен случай възниква опасност за здравето поради изпускането на големи количества фин прах.

Монтиране на обезопасителната филтърна торбичка

1. Деблокирайте и свалете всмукателната глава.
2. Издърпайте обезопасителната филтърна торбичка над ръба на резервоара.
Фигура С
3. Поставете обезопасителната филтърна торбичка.
Фигура D
4. Поставете и блокирайте всмукателната глава.

Поставяне на торбичка за отпадъци

1. Деблокирайте и свалете всмукателната глава.
2. Поставете торбичката за отпадъци (специална принадлежност).
Фигура E
3. Издърпайте торбичката за отпадъци (специална принадлежност) върху резервоара. Следете маркиращата линия да се намира в резервоара, а вентилационният отвор да е позициониран на задната стена на резервоара.
4. Поставете и блокирайте всмукателната глава.

Мокро почистване

⚠ ОПАСНОСТ

Опасност поради опасен за здравето прах

Заболявания на дихателните пътища поради вдишване на прах.

При мокро почистване не трябва да се изсмукват опасни за здравето прахове.

Монтаж на гумените фаски

1. Демонтирайте ивицата с четки.
Фигура F
2. Монтирайте гумените фаски.

Указание

Структурираната страна на гумените фаски трябва да сочи навън. Обърнете внимание на различните дължини на гумените фаски.

Затваряне на извода за всмукване

1. Поставете затварящата тапа съвсем точно в извода за всмукване.
Фигура G
2. Вкарайте затварящата тапа докрай.

Отстраняване на обезопасителната филтърна торбичка

- При изсмукване на мокри замърсявания обезопасителната филтърна торбичка винаги трябва да се отстранява.
1. Деблокирайте и свалете всмукателната глава.
 2. Извадете обезопасителната филтърна торбичка нагоре, като я държите за фланеца.
Фигура H
 3. Затворете плътно отвора на извода за всмукване на обезопасителната филтърна торбичка със затварящото капаче.
 4. Издърпайте нагоре обезопасителната филтърна торбичка.
Фигура I
 5. Свалете защитното фолио и затворете вентилационния отвор със самозалепваща лента.
Фигура J
 6. Затворете плътно обезопасителната филтърна торбичка с поставена кабелна връзка.
 7. Извадете обезопасителната филтърна торбичка.

- Почистете вътрешността на резервоара с влажна кърпа.
- Изхвърлете обезопасителната филтърна торбичка в непропускаща прах затворена торба, както е описано в законите разпоредби.
- Поставете и блокирайте всмукателната глава.

Отстраняване на торбичка за отпадъци

- При изсмукване на мокри замърсявания торбичката за отпадъци (специална принадлежност) винаги трябва да се отстранява.
- Деблокирайте и свалете всмукателната глава.
 - Издърпайте нагоре торбичката за отпадъци (специална принадлежност).
- Фигура К**
- Свалете защитното фолио и затворете вентилационния отвор със самозалепваща лента.
 - Затворете плътно торбичката за отпадъци (специална принадлежност) със стягащата връзка за кабела под отвора.
 - Издадете торбичката за отпадъци (специална принадлежност).
 - Почистете вътрешността на резервоара с влажна кърпа.
 - Изхвърляйте торбичката за отпадъци (специална принадлежност) съгласно законите разпоредби.
 - Поставете и блокирайте всмукателната глава.

Общи положения

- При изсмукване на мокри замърсявания с диозата за почистване на фуги или диозата за почистване на тапицерии (опция), респективно когато се всмуква предимно вода от резервоар, се препоръчва да не се натиска бутонът на функцията "Полуавтоматично почистване на филтъра".
- При достигане на макс. ниво на течността уредът се изключва автоматично.
- При непроводими течности (напр. емулсия при пробиване, масла и мазнини) уредът не се изключва при пълен резервоар. Нивото на запълване трябва да се проверява непрекъснато и резервоарът да се изпразва своевременно.
- След приключване на мокрото почистване: Почистете повърхностния нагънат филтър с функцията за почистване на филтъра и оставете да изсъхне. Почистете електродите с четка. Почистете резервоара с влажна кърпа и го подсушете.

Връзка с клипс

Всмукателният маркуч е оборудван със система с клипс. Могат да бъдат свързани всички принадлежности с номинален диаметър 35 mm.

Фигура L

Обслужване

Включване на уреда

- Включете щепсела.
- Включете уреда от въртящия прекъсвач.

Работа с електрически инструменти

⚠ ОПАСНОСТ

Опасност от токов удар

Опасност от нараняване и повреди.

Контактът е предназначен само за директно свързване на електрически инструменти към прахосмукачката. Всяка друга употреба на контакта е недопустима.

- Пъхнете щепсела на електрическия инструмент в прахосмукачката. Прахосмукачката се намира в режим Standby.

- Включете уреда от въртящия прекъсвач.

Указание

Прахосмукачката се включва и изключва автоматично с електрическия инструмент.

Указание

Прахосмукачката се забавя при стартиране с до 0,5 сек. и се забавя при спиране до 15 секунди.

Указание

Стоиност на присъединителна мощност на електрическите инструменти, вж. Технически данни.

- Отстранете огънатата част на всмукателния маркуч.

Фигура M

- Монтирайте адаптер за инструменти към всмукателния маркуч.

- Свържете адаптера за инструменти към електрически инструмент.

Фигура N

- Настройте минималния обемен поток (сила на засмукване) на регулатора на силата на засмукване на адаптера на инструмента (безстепенно регулиране), така че клаксонът да спре.

Указание

За работа като обезпашител за мобилна експлоатация (уред за обработка, поставен на прахосмукачката) монтираното контролно устройство трябва да се съгласува със свързания уред за обработка (евениращ прах). Това означава, че при спадане на необходимата за изсмукването минимална скорост на въздуха в смукателния маркуч под 20 м/сек потребителят трябва да бъде предупреден.

Полуавтоматично почистване на филтъра

Указание

Задействането на почистването на филтъра на всеки 5-10 минути повишава продължителността на използване на плоския филтър.

Указание

Включването на полуавтоматичното почистване на филтъра е възможно само при включен уред.

- Запушете всмукателната тръба, респ. огънатата част с ръка и при включен уред натиснете 5 пъти бутона за полуавтоматично почистване на филтъра. Така плоският филтър се почиства с въздушен тласък (пулсиращ шум).

Фигура O

Изключване на уреда

- Запушете всмукателната тръба, респ. огънатата част с ръка и натиснете 5 пъти бутона за полуавтоматично почистване на филтъра.
- Изключете уреда от въртящия прекъсвач.
- Издърпайте щепсела.

След всяка употреба

1. Изпразнете резервоара.
2. Почистете уреда отвътре и отвън посредством изсмукване и изтриване с влажна кърпа.

Съхранение на уреда

1. Съхранявайте всмукателния маркуч и мрежовия захранващ кабел, както е показано на фигурата. **Фигура Р**
2. Съхранявайте уреда в сухо помещение и го поддигнете срещу неоправомощено ползване.

Транспортиране

⚠ ПРЕДПАЗЛИВОСТ

Несъблюдаване на теглото

Опасност от наранявания и повреди

При транспортиране съблюдавайте теглото на уреда.

При транспортирането на уреда осигурявайте стабилно закрепване.

За транспортирането на уреда без отделяне на прах трябва да се вземат следните мерки:

1. Поставете смукателния маркуч с принадлежностите в подходяща транспортна торба. Затворете транспортната торба.
2. Затворете включването на всмукването, вижте Мокро изсмукване.
3. Свалете всмукателната тръба с подовата дюза от държача. За носене хванете уреда за дръжката за носене и за всмукателната тръба.
4. При транспортиране в превозни средства осигурявайте уреда срещу изплъзване и обръщане в съответствие с валидните инструкции.

Съхранение

⚠ ПРЕДПАЗЛИВОСТ

Несъблюдаване на теглото

Опасност от наранявания и повреди

При съхранението вземайте под внимание теглото на уреда.

Уредът трябва да се съхранява само във вътрешни помещения.

Грижа и поддръжка

⚠ ОПАСНОСТ

Опасност от токов удар

Наранявания поради допир до провеждащи ток части

Изключете уреда.

Издърпайте щепсела.

Машините за отстраняване на прах представляват предпазни устройства за предотвратяване или отстраняване на опасности по смисъла на Правило 1, издадено от DGUV (Германско правило за избягване на злополуки, Основни принципи на превенцията).

ВНИМАНИЕ

Съдържащи силикон препарати за поддръжка

Пластмасовите части могат да бъдат повредени.

За почистването не използвайте съдържащи силикон препарати за поддръжка.

- Обичайните дейности по поддръжката можете да извършите и сами.

- Почиствайте редовно повърхността на уреда и вътрешната страна на резервоара с влажна кърпа.

Смяна на плоския филтър

⚠ ОПАСНОСТ

Опасност поради опасен за здравето прах
Заболявания на дихателните пътища поради вдъшване на прах.

Образуваният се прах трябва да се транспортира в непропусащи прах контейнери. Присилването не е разрешено. Съдържащите азбест отпадъци трябва да се изхвърлят в съответствие с разпоредбите и правилата за изхвърляне на отпадъци. Резервоарът за събиране на прах трябва да се изхвърля само от инструктирани лица.

⚠ ПРЕДУПРЕЖДЕНИЕ

Опасност поради опасен за здравето прах
Заболявания на дихателните пътища поради вдъшване на прах.

Не използвайте повече главния филтърен елемент след изваждането му от уреда.

Постоянно монтираните филтри трябва да се сменят само в подходящи зони, (напр. така наречените дезактивиращи станции, от квалифицирано лице.

Номер на поръчката повърхностен нагънат филтър: 6.907-671.0 или 6.904-242.0 (обозначение на материала В)

1. С отвертка завъртете двете пробки на капака на филтъра обратно на часовниковата стрелка. Пробките се избухват нагоре. **Фигура Q**
2. Отворете капака на филтъра.
3. Извадете рамката на филтъра. **Фигура R**
4. Извадете плоския филтър.
5. При изваждането на плоския филтър веднага го обвийте в подходяща торба. Запечатайте торбата.
6. Изхвърлете използвания плосък филтър в непропусаща прах торба, както е описано в законовите разпоредби.
7. Изпадналата мръсотия отстранете откъм страната за чист въздух.
8. Почистете рамката на филтъра, както и мястото за поставяне на филтъра с влажна кърпа.
9. Поставете нов плосък филтър. При полагането внимавайте плоският филтър да прилегне плътно от всички страни.
10. Поставете рамката на филтъра.
11. Затворете капака на филтъра, трябва да се чуе фиксирането.
12. С отвертка натиснете двете пробки на капака на филтъра навътре и ги затегнете по посока на часовниковата стрелка.

Смяна на обезопасителната филтърна торбичка

⚠ **ОПАСНОСТ**

Опасност поради опасен за здравето прах
Забоявания на дихателните пътища поради вдишване на прах.

Образуваият се прах трябва да се транспортира в непропусащи прах контейнери. Пресилянето не е разрешено. Съдържащите азбест отпадъци трябва да се изхвърлят в съответствие с разпоредбите и правилата за изхвърляне на отпадъци. Резервоарът за събиране на прах трябва да се изхвърля само от инструктирани лица.

1. Затворете включването на всмукването, вижте Мокро изсмукване.
Фигура G
2. Деблокирайте и свалете всмукателната глава.
3. Извадете обезопасителната филтърна торбичка нагоре, като я държите за фланеца.
Фигура H
4. Затворете плътно отвората на извода за всмукване на обезопасителната филтърна торбичка със затварящото капаче.
5. Издърпайте нагоре обезопасителната филтърна торбичка.
Фигура I
6. Свалете защитното фолио и затворете вентилационния отвор със самозалепваща лента.
Фигура J
7. Затворете плътно обезопасителната филтърна торбичка с поставена кабелна връзка.
8. Извадете обезопасителната филтърна торбичка.
9. Почистете вътрешността на резервоара с влажна кърпа.
10. Изхвърлете обезопасителната филтърна торбичка в непропусаща прах затворена торба, както е описано в законовите разпоредби.
11. Издърпайте новата обезопасителна филтърна торбичка над ръба на резервоара.
Фигура C
12. Поставете обезопасителната филтърна торбичка.
Фигура D
13. Поставете и блокирайте всмукателната глава.

Смяна на торбичката за отпадъци

1. Затворете включването на всмукването, вижте Мокро изсмукване.
Фигура G
2. Деблокирайте и свалете всмукателната глава.
3. Издърпайте нагоре торбичката за отпадъци (специална принадлежност).
Фигура K
4. Свалете защитното фолио и затворете вентилационния отвор със самозалепваща лента.
5. Затворете плътно торбичката за отпадъци (специална принадлежност) със стягащата връзка за кабела под отвората.
6. Извадете торбичката за отпадъци (специална принадлежност).
7. Почистете вътрешността на резервоара с влажна кърпа.

8. Изхвърляйте торбичката за отпадъци (специална принадлежност) съгласно законовите разпоредби.
9. Поставете нова торбичка за отпадъци (специална принадлежност).
Фигура E
10. Издърпайте торбичката за отпадъци (специална принадлежност) върху резервоара. Следете маркиращата линия да се намира в резервоара, а вентилационният отвор да е позициониран на задната стена на резервоара.
11. Поставете и блокирайте всмукателната глава.

Почистване на електродите

1. Деблокирайте и свалете всмукателната глава.
2. Почистете електродите с четка.
3. Поставете и блокирайте всмукателната глава.

Помощ при повреди

⚠ **ОПАСНОСТ**

Опасност от токов удар

Наранявания поради допир до провеждащи ток части

Изключете уреда.

Издърпайте щепсела.

Указание

Ако настъпи повреда (напр. счупване на филтъра), уредът трябва да се изключи незабавно. Преди повторно пускане в експлоатация трябва да се отстраняват повредата.

Всмукателната турбина не работи

1. Проверете контакта и предпазителя на електрозахранването.
2. Проверете мрежовия захранващ кабел, щепсела, електродите и контакта на уреда.
3. Включете уреда.

Смукателната турбина се изключва

1. Изпразнете резервоара.
2. Поставете плосък филтър.
3. Подсушете електродите и зоната около тях.

След изпразването на резервоара

всмукателната турбина отново не сработва

1. Изключете уреда и изчакайте 5 секунди. Включете уреда отново.
2. Почистете електродите с четка.
3. Подсушете електродите и зоната около тях.

Силата на всмукване отслабва

1. Отстранете запушванията от всмукателната дюза, всмукателната тръба, всмукателния маркуч или плоския филтър.
2. Сменете пълната обезопасителна филтърна торбичка.
3. Сменете пълната торбичка за отпадъци (специална принадлежност).
4. Запушете всмукателната тръба, респ. огънатата част с ръка и при включен уред натиснете 5 пъти бутона за полуавтоматично почистване на филтъра.
5. Фиксирайте правилно капака на филтъра.
6. Сменете повърхностния нагънат филтър.

Излизане на прах при засмукване

1. Проверете/коригирайте коректното монтажно положение на плоския филтър.

Фигура S

2. Сменете плоския филтър.

Изключващата автоматика (мокро почистване) не реагира

1. Почистете електродите с четка.
2. Постоянно проверявайте нивото на запълване при електрически непроводими течности.

Прозвучава клаксонът

1. Настройте минималния обемен поток (сила на засмукване) на регулатора на силата на засмукване на адаптера на инструмента (безстепенно регулиране), така че клаксонът да спре.
2. При пълна обезопасителна филтърна торбичка и спадане на минималния обемен поток тя трябва да бъде сменена.
3. При пълна торбичка за отпадъци (специални принадлежности) и спадане на минималния обемен поток тя трябва да бъде сменена.
4. Сменете повърхностния нагънат филтър.

Функцията за полуавтоматично почистване на филтъра не работи

1. Всмукателният маркуч не е свързан.

Функцията за полуавтоматично почистване на филтъра не се изключва

1. Уведомете сервиза.

Функцията за полуавтоматично почистване на филтъра не може да се включи

1. Уведомете сервиза.

Сервиз

Ако повредата не може да бъде отстранена, уредът трябва да бъде проверен от сервиза.

Изхвърляне

В края на експлоатационния живот уредът трябва да се отстранява като отпадък в съответствие със законите разпоредби.

Гаранция

Във всяка държава са валидни издадените от нашия оторизиран дистрибутор гаранционни условия. Евентуални повреди на Вашия уред ще отстраним в рамките на гаранционния срок безплатно, ако се касае за дефект в материалите или производствен дефект. В случай на предявяване на право на гаранция, се обърнете към Вашия дистрибутор или към най-близкия оторизиран сервиз, като представите касовата бележка. (Адрес, вж. задната страна)

Допълнителна гаранционна информация (ако има такава) можете да намерите в страницата „Сервиз“ на местния уебсайт на Kärcher в раздел „Изтегляне“.

Акcesoари и резервни части

Използвайте само оригинални акcesoари и оригинални резервни части, по този начин осигурявате безопасната и безпроблемна експлоатация на уреда. Информация относно акcesoари и резервни части ще намерите тук: www.kaercher.com.

Декларация за съответствие на ЕС

С настоящото декларираме, че посочената по-долу машина по своята концепция и конструкцията, както и в пуснатото от нас на пазара изпълнение, съответства на приложимите основни изисквания за безопасност и опазване на здравето, определени в директивите на ЕС. При несъгласувана с нас промяна на машината тази декларация губи своята валидност.

Продукт: Прахосмукачка за мокро и сухо почистване
Тип: 1.148-xxx

Приложими директиви на ЕС

2006/42/EO (+2009/127/EO)
2011/65/EC
2014/30/EC

Приложими хармонизирани стандарти

EN IEC 63000: 2018
EN 55014-1: 2017 + A11: 2020
EN 55014-2: 2015
EN 60335-1
EN 60335-2-69
EN 61000-3-2: 2014
EN 61000-3-3: 2013
EN 62233: 2008

Приложими национални стандарти

TRGS 519

Подписващите лица действат от името и като пълномощници на управителния орган.



H. Jenner

Chairman of the Board of Management



S. Reiser

Director Regulatory Affairs & Certification

Пълномощник по документацията:

S. Reiser
Alfred Kärcher SE & Co. KG
Alfred-Kärcher-Str. 28 - 40
71364 Winnenden (Germany)
Тел.: +49 7195 14-0
Факс: +49 7195 14-2212
Winnenden, 2021/10/01

Технически данни

		NT 30/1
		Ap Te H
Електрическо свързване		
Мрежово напрежение	V	220-240
Фаза	~	1
Мрежова честота	Hz	50-60
Тип защита		IPX4
Клас защита		I
Номинална мощност	W	1200
Максимална мощност	W	1380
Стойност на присъединителна мощност - контакт на уреда (EU)	W	25-2200
Стойност на присъединителна мощност - контакт на уреда (AU)	W	25-1200
Данни за мощността на уреда		
Съдържание на резервоара	l	30
Количество на пълнене на течност	l	15
Количество въздух (макс.) при диаметър на всмукателния маркуч 35 mm и дължина на всмукателния маркуч 2,5 m	m ³ /h (l/s)	150 (42)
Вакуум (макс.) при диаметър на всмукателния маркуч 35 mm и дължина на всмукателния маркуч 2,5 m	kPa (mbar)	23,0 (230)
Количество въздух (макс., смукателен мотор)	m ³ /h (l/s)	266 (74)
Вакуум (макс., смукателен мотор)	kPa (mbar)	27,3 (273)
Размери и тегла		
Типично собствено тегло	kg	12,8
Дължина x ширина x височина	mm	525 x 370 x 560
Площ на плоския филтър	m ²	0,6
Диаметър на всмукателния маркуч	mm	35
Дължина на всмукателния маркуч	m	2,5
Установени стойности съгласно EN 60335-2-69		
Ниво на звуково налягане L _{рА}	dB(A)	70
Неустойчивост K _{рА}	dB(A)	2
Стойност на вибрацията ръка-рамо	m/s ²	<2,5
Неустойчивост K	m/s ²	0,2
Мрежов захранващ кабел		
Тип мрежов захранващ кабел	mm ²	H07RN-F 3x1,5
Номер на част (EU)		6.650-665.0
Номер на част (AU)		6.650-727.0
Дължина на кабел	m	7,5

Запазваме си правото на технически промени.

Мазмұны

Жалпы нұсқаулар	174
Қоршаған ортаны қорғау	174
Мақсатына сәйкес қолдану	174
Құрылғының сипаттамасы	175
Бұйымдағы белгілер	175
Қорғаныс құрал-жабдықтары	175
Дайындық	175
Пайдалануға беру	175
Қолдану	177
Тасымалдау	177
Сақтау	178
Күтім және техникалық қызмет көрсету	178
Ақаулар кезіндегі көмек	179
Утилизациялау	179
Кепілдік	179
Керек-жарақ және қосалқы бөлшектер	180
ЕО стандарттарына сәйкестігі туралы декларация	180
Техникалық мағлұматтар	180

Жалпы нұсқаулар



Құрылғыны алғаш рет пайдалану алдында, осы пайдалану бойынша түпнұсқа нұсқаулықты және берілген № 59562490 қауіпсіздік нұсқауларын оқып шығыңыз. Оған сәйкес әрекет етіңіз.

Ары қарай пайдалану немесе келесі иесіне беру үшін, екі нұсқаулықты да сақтап қойыңыз.

- Пайдалану жөніндегі осы нұсқаулықты және қауіпсіздік жөніндегі нұсқаулықты ұстанбау құрылғының зақымдалуына және құрылғылармен және сол ортада жұмыс істейтін тұлғалардың жарақаттануына әкелуі мүмкін.
- Тасымалдау кезінде зақымдалған жағдайда дереу дилерге хабарлаңыз.
- Қаптамадан шығарған кезде оның құрамында керек-жарақтардың бар-жоғын немесе зақымданбағанын тексеріңіз.

Қоршаған ортаны қорғау



Орауыш материалдарын утилизациялауға болады. Орауыштарды қоршаған ортаға қауіпсіз түрде утилизациялаңыз.



Электрлік және электрондық бұйымдардың құрамында қате қолдану немесе утилизациялау нәтижесінде адам денсаулығына және қоршаған ортаға қауіп төндіруі ықтимал, құнды қайта өңделмелі материалдар және батареялар, аккумуляторлар немесе май сияқты бөлшектер жиі кездеседі. Алайда, аталмыш бөлшектер бұйымды тиісінше пайдалану үшін қажет болады. Осы таңбамен белгіленген құрылғыларды үй қоқыстарымен бірге тастауға болмайды.

Құрамдағы заттар бойынша нұсқаулар (REACH)
Бұйымның құрамындағы заттар туралы соңғы мәліметтерді мына мекенжай бойынша табуға болады: www.kaecher.de/REACH

Мақсатына сәйкес қолдану

- Бұл ылғалды/құрғақ тазалауға арналған шаңсорғыш құрғақ кір мен сұйықтықтарды кетіруге арналған.

- Құрылғы машиналар мен құрылғылардан құрғақ, жанбайтын, зиянды шаңды кетіруге арналған; EN 60335-2-69 сәйкес II класындағы шаңға жарамды.
- TRGS 519 7.1 қосымшасына сәйкес өнеркәсіптік шаңсорғыштар мен портативті шаңсорғыштарды келесі қолданбалар үшін пайдалануға болады:
 1. TRGS 519 № 2.8 сәйкес жабық үй-жайлардағы экспозициясы тым төмен қызмет немесе TRGS 519 № 2.10 сәйкес шағын көлемді жұмыстар.
 2. Тазалық жұмыстары. TRGS 519 (Қауіпті заттарға арналған техникалық ережелер) ережелері Германия Федеративтік Республикасындағы асбестті шаңсорғыштарға қолданылады.
- Асбест шаңсорғышты TRGS 519 стандартына сәйкес жабық жерде пайдаланғаннан кейін, асбест шаңсорғышты ақ деп аталатын аймақта бұдан былай қолдануға болмайды. Айырықша жағдайларға асбест шаңсорғышты TRGS 519 № 2.7 сәйкес сарапшы толығымен залалсыздандырған жағдайда ғана рұқсат етіледі (яғни тек сыртқы қабығы ғана емес, сонымен қатар, мысалы, суық бөлме, электр жабдықтарын орнату орындары, жабдықтың өзі және т.б.). Бұл жазбаша түрде тіркеліп, сарапшы қол қоюы керек.
- Тегіс бүктелген сүзгіні (GF) 6.904-242.0 (Материалдық белгісі B) тек қорғаныс сүзгі қабымен 2.889-183.0 бірге пайдалануға болады.
- Бұл құрылғы коммерциялық мақсатта пайдалануға арналған, мысалы, қонақ үйлер, мектептер, емханалар, фабрикалар, дүкендер, кеңселер мен жалға алынған ғимараттар

Құрылғының сипаттамасы

Сурет А

- 1 Электродтар
- 2 Соратын келте құбыры
- 3 Сору шлангісі
- 4 Шланг ілгегі
- 5 Саңылаулы саптама
- 6 Ауа шығару, жұмыс ауасы
- 7 Соратын басы
- 8 Соратын басының ілмегі
- 9 Тұтқа ойысы
- 10 Қоқыс контейнері
- 11 Бағыттауыш шығыршық
- 12 Ауа кірісі, қозғалтқышты салқындату ауасы
- 13 Еден саптамасы
- 14 Бітеуіш тығын
- 15 Сору құбыры
- 16 Құрал-сайман жәшігіне арналған тоқтатушы
- 17 Резеңке муфта, бұрандалы
- 18 Бекіткіш ілмек
- 19 Сүзгі қақпағы
- 20 Жылжытуға арналған сап

- 21 Соратын күшті реттегіш (сатысыз)
- 22 Құрал-сайман адаптері
- 23 Сүзгіні тазалау түймесі
- 24 Айналмалы қосқыш
- 25 Розетка
- 26 Буын
- 27 Еденге арналған саптама ұстағыш
- 28 Сорғыш түтік ұстағышы
- 29 Сүзгі қақпағының тығыны
- 30 Желі кабелі
- 31 Буынға арналған ұстағыш
- 32 Сүзгі жақтауы
- 33 Тегіс бүктелген сүзгі (PTFE H)
- 34 Сүзгіні тазалау
- 35 Зауыт тақтайшасы

Бұйымдағы белгілер

Асбестті таңбалау



ЕСКЕРТУ ҚҰРАМЫНДА АСБЕСТ БАР. Асбесттің ұсақ шаңын жұту салдарынан денсаулыққа зиян келуі мүмкін. Қауіпсіздік ережелерін сақтаңыз.

Шаң класы



ЕСКЕРТУ: Бұл машинада зиянды шаң бар. Босату және техникалық қызмет көрсету бойынша жұмыстарды, оның ішінде шаң жинағыштарды алып тастауды тиісті қорғаныс құралдарын киетін мамандар ғана жүргізе алады. Толық сүзу жүйесізін пайдаланбаңыз.

Қорғаныс құрал-жабдықтары

Тегіс бүктелген сүзгіні бақылау

Құрылғыны тегіс бүктелген сүзгісіз пайдалану автоматты түрде өшіреді.

Дайындық

1. Құрылғыны қаптамадан шығарып, керек-жарақтарды орнатыңыз.

Сурет В

Пайдалануға беру

Құрылғы 2 жұмыс режимінде болады:

- 1 Өнеркәсіптік шаңсорғыштың жұмысы (розетка пайдаланылмайды)
- 2 Шаң сорғыштың жұмысы (розетка бос)

△ **ЕСКЕРТУ**

Зиянды шаңынан туындаған қауіп
Шаңды жұтудан туындайтын тыныс алу
жолдарының аурулары.

Сүзгі элементінсіз шаңсорғышты сормаңыз.,
әйтпесе ұсақ шаң шығарындыларының көбеюіне
байланысты денсаулыққа қауіп төнеді.

НАЗАР АУДАРЫҢЫЗ!

Ұсақ шаңның ену қауіп

Сору қозғалтқышының зақымдану қауіп.

Шаң сору кезінде тегіс бүктелген сүзгіні ешқашан
шешпеңіз.

1. Сору шлангін жалғап, жұмыс режиміне қарай
оны соруға арналған саптамамен жабдықтаңыз
немесе шаң шығаратын құрылғыға қосыңыз.

Дыбыстық сигнал

Сору шлангіндегі ауа жылдамдығы 20 м/с-тан
төмен түскенде дыбыстық сигнал естіледі.

Нұсқау

Дыбыстық сигнал теріс қысымға жауап береді.

1. Құрал адаптерінің сору күші реттегішіне (Шексіз
айнымалы) дыбыстық сигнал тыныш болып
қалуы үшін ең аз көлем шығынын (Сору күші)
орнатыңыз.

Антистатикалық жүйе

Статикалық зарядтар жерге қосылған қоқшаш
арқылы шығарылады. Бұл электр өткізгіш керек-
жарақтарды пайдаланған кезде ұшқынның шығуы
мен электр тогының соғуын алдын алады.

Құрғақ сору

- Құрылғы тығыздағыш қақпағы бар қорғаныс сүзгі
қабымен жабдықталған, тапсырыс № 2.889-183.0
(5 дана).

Нұсқау

Бұл құрылғының көмегімен шаңның барлық
түрлерін *N* шаң класына дейін жинауға болады.
Шаң жинайтын қапты (тапсырыс нөмірі үшін сүзгі
жүйелерін қараңыз) пайдалану заң бойынша талап
етіледі.

Нұсқау

Құрылғы жұмыс орнының шекті мәндері (AGW)
құрғақ, жанбайтын шаңдарды соруға арналған
жылжымалы жұмыс пен өнеркәсіптік шаңсорғыш
ретінде жарамды.

Пайдаланылмаған жалпақ бүктелген сүзгілерді
тек қаптамада (қорапта) сақтауға және
тасымалдауға болады.

△ **ЕСКЕРТУ**

Зиянды шаңынан туындаған қауіп
Шаңды жұтудан туындайтын тыныс алу
жолдарының аурулары.

Қорғаныс сүзгі қапсыз/көдеге жаратуға арналған
сөмкесіз шаңсорғышты сормаңыз., әйтпесе ұсақ
шаң шығарындыларының көбеюіне байланысты
денсаулыққа қауіп төнеді.

Қорғаныс сүзгі қабын орнатыңыз

1. Соратын басын ашу және алу.
2. Қорғаныс сүзгі қабын контейнердің үстіне
қойыңыз.

Сурет С

3. Қорғаныс сүзгі қабын бекітіңіз.

Сурет D

4. Соратын басын орнату және сырт еткізіп бекіту.

Көдеге жаратуға арналған сөмкені орнатыңыз

1. Соратын басын ашу және алу.
 2. Көдеге жаратуға арналған сөмкені (Арнайы
керек-жарақтар) салыңыз.
- Сурет E**
3. Көдеге жаратуға арналған сөмкені (Арнайы
керек-жарақтар) контейнердің үстіне қойыңыз.
Таңбалау сызығының контейнердің ішінде
көтінген және желдеткіш тесігінің контейнердің
артқы қабырғасында орналасқанына көз
жеткізіңіз.
 4. Соратын басын орнату және сырт еткізіп бекіту.

Ылғалды сору

△ **ҚАУІП**

Зиянды шаңынан туындаған қауіп
Шаңды жұтудан туындайтын тыныс алу
жолдарының аурулары.

Ылғалды сору кезінде зиянды шаң жиналмайды.

Резеңке жиектерін орнату

1. Щетка жолақтарын алып тастаңыз.

Сурет F

2. Резеңке жиектерін орнату.

Нұсқау

Резеңке жиектерінің құрылымдалған жағы сыртқа
қарал тұруы керек. Резеңке жиектерінің әртүрлі
ұзындықтарына назар аударыңыз.

Сору құбырын жабыңыз

1. Тығыздағыш тығынды сору шлангісіне дәл
салыңыз.

Сурет G

2. Тығыздағыш тығынды мүмкіндігінше итеріңіз.

Қауіпсіздік сүзгі пакетін алып тастаңыз

- Ылғал кірді шаңсорғышпен тазалаған кезде
қорғаныс сүзгі қабын ерқашан алып тастау керек.

1. Соратын басын ашу және алу.
2. Қорғаныс сүзгі қабын шентемірден жоғары қарай
тартыңыз.

Сурет H

3. Қорғаныс сүзгі қабыны сору қосылымының
саңылауын тығыздағыш қақпақпен мықтап
жабыңыз.

4. Қорғаныс сүзгі қабын жоғары тартыңыз.

Сурет I

5. Қорғаныс пленкасын алып тастаңыз және
желдеткіш тесігін өздігінен жабысатын тілшемен
жабыңыз.

Сурет J

6. Қорғаныс сүзгі қабы бекітілген кабель
белтартпасымен мықтап жабыңыз.
7. Қорғаныс сүзгі қабын жоғары алыңыз.
8. Контейнерді дымқыл шүберекпен тазалаңыз.
9. Қорғаныс сүзгі қабын заңды ережелерге сәйкес
шаң өткізбейтін қапшыққа тастаңыз.
10. Соратын басын орнату және сырт еткізіп бекіту.

Көдеге жаратуға арналған сөмкені алыңыз

- Ылғал кірді шаңсорғышпен тазалаған кезде
көдеге жаратуға арналған сөмкені (Арнайы
керек-жарақтар) ерқашан алып тастау керек.

1. Соратын басын ашу және алу.
2. Көдеге жаратуға арналған сөмкені (Арнайы
керек-жарақтар) көтеріңіз.

Сурет K

3. Қорғаныс пленкасын алып тастаңыз және желдеткіш тесігін өздігінен жабысатын тілшемен жабыңыз.
4. Көдеге жаратуға арналған сөмкені (Арнайы керек-жарақтар) саңылау астындағы кабель байламымен мықтап жабыңыз.
5. Көдеге жаратуға арналған сөмкені (Арнайы керек-жарақтар) шығарыңыз.
6. Контейнерді дымқыл шүберекпен тазалаңыз.
7. Жарғылық ережелерге сәйкес көдеге жаратуға арналған сөмкені (Арнайы керек-жарақтар) тастаңыз.
8. Соратын басын орнату және сырт еткізіп бекіту.

Жалпы ақпарат

- Ылғал кірді саңылаулы саптамамен немесе төсеніш саптамамен (Опция) немесе контейнердегі суды сорғанда, «Сүзгіні жартылай автоматты тазалау» функциясы үшін түймені баспаған жөн.
- Ең жоғары сұйықтық деңгейіне жеткенде, құрылғы автоматты түрде өшеді.
- Өткізбейтін сұйықтықтар (мысалы, бұрғылау эмульсиясы, сұйық майлар және майлар) бойынша контейнер толған кезде құрылғы өшпейді. Толтыру деңгейін үнемі тексеріп, контейнерді уақытында босату керек.
- Ылғал тазалауды аяқтағаннан кейін: Теріс бүктелген сүзгіні сүзгі тазалағышпен тазалап, құрғатыңыз. Электродтарды щеткамен тазалаңыз. Контейнерді дымқыл шүберекпен тазалап, құрғатыңыз.

Клип қосылымы

Сору шлангісі қысу жүйесімен жабдықталған. Номиналды өні 35 мм болатын барлық керек-жарақтарды қосуға болады.

Сурет L

Қолдану

Құрылғыны қосу

1. Қуат ашасын қосыңыз.
2. Құрылғыны айналмалы қосқышпен қосыңыз.

Электр құралдарымен жұмыс

⚠ ҚАУІП

Топпен зықымдалу қаупі

Жарақат алу және зақымдану қаупі бар.

Розетка тек электр құралдарын шаңсорғышқа тікелей жалғайды. Розетка басқа мақсатта қолданылмайды.

1. Электр құралының қуат ашасын шаңсорғышқа қосыңыз. Шаңсорғыш күту режимінде тұр.
2. Құрылғыны айналмалы қосқышпен қосыңыз.

Нұсқау

Шаңсорғыш электр құралымен автоматты түрде қосылады және өшіріледі.

Нұсқау

Шаңсорғыштың 0,5 секундқа дейін іске қосу кідірісі және 15 секундқа дейін өшкеннен соң істеп тұру уақыты бар.

Нұсқау

Электр құралдарының қосу қуатының мәні, техникалық деректерді қараңыз.

3. Сору шлангісін алып тастаңыз.

Сурет M

4. Құрал-сайман адаптері сору шлангісіне адаптермен орнатыңыз.

5. Құрал-сайман адаптерін электр құралына қосыңыз.

Сурет N

6. Құрал адаптерінің сору күші реттегішіне (Шексіз айнымалы) дыбыстық сигнал тыныш болып қалуы үшін ең аз көлем шығынын (Сору күші) орнатыңыз.

Нұсқау

Жылжымалы жұмыс үшін шаңсорғыш ретінде жұмыс істеу үшін (Шаңсорғышқа қосылған өңдеу құрылғысы) ендірілген бақылау қозылған өңдеуе арналған құрылғымен (Шаң шығарғыш) сәйкестендірілуі керек. Бұл сору шлангісінде сору үшін қажетті 20 м/с ауаның минималды жылдамдығына жетпеген жағдайда пайдаланушыны ескерту керек дегенді білдіреді.

Сүзгіні жартылай автоматты тазалау

Нұсқау

Әр 5–10 минут сайын сүзгіні тазалап отыру жалпақ бүктелген сүзгінің қызмет ету мерзімін ұзартады.

Нұсқау

Сүзгіні жартылай автоматты тазалауды қосу құрылғы қосуды кезде ғана мүмкін болады.

1. Сору құбырды немесе буынды қолмен жауып, құрылғы қосуды кезде жартылай автоматты сүзгіні тазалау түймесін 5 рет басыңыз. Содан кейін жалпақ бүктелген сүзгі ауа ағынымен (пульсациялық шу) тазаланады.

Сурет O

Құрылғыны өшіру

1. Сору құбырды немесе буынды қолмен жауып, жартылай автоматты сүзгіні тазалау түймесін 5 рет басыңыз.
2. Құрылғыны айналмалы қосқышпен өшіріңіз.
3. Желілік ашаны суырып алыңыз.

Әрбір тазалаудан кейін

1. Контейнерді босатыңыз.
2. Басқа шаңсорғыш немесе ылғал шүберек көмегімен шаңсорғыштың ішін және сыртын тазалау.

Құрылғыны ұстау

1. Сору шлангісін және қуат кабелін суретте көрсетілгендей сақтаңыз.
- Сурет P
2. Құрылғыны құрғақ бөлмеде сақтаңыз және оны рұқсатсыз пайдаланудан қорғаңыз.

Тасымалдау

⚠ АБАЙЛАҢЫЗ

Салмақтың сақталмауы

Жарақат алу және құрылғыны зақымдау қаупі Тасымалдау кезінде құрылғының салмағын ескеріңіз.

Құрылғыны тасымалдау кезінде оның мықтап бекітілгеніне көз жеткізіңіз.

Құрылғыны шаңсыз тасымалдау үшін келесі шараларды қабылдау қажет:

1. Сору шлангісін керек-жарақтарымен бірге сәйкес тасымалдау қабына салыңыз. Тасымалдау қабын жабыңыз.
2. Сору құбырын жауып, ылғалды соруды қараңыз.
3. Еден саптамасымен сору құбырын ұстағыштан алыңыз. Құрылғыны тасымалдау үшін оны тұтқасынан және сору құбырынан ұстаңыз.

4. Құрылғыны көліктерде тасымалдау кезінде қолданыстағы нұсқауларға сәйкес оны сырғып кетуден және аударылып кетуден сақтаңыз.

Сақтау

△ АБАЙЛАҢЫЗ

Салмақтың сақталмауы

Жарақат алу және құрылғыны зақымдау қауіп Тасымалдау кезінде құрылғының салмағын ескеріңіз.

Құрылғыны тек үй ішінде сақтауға болады.

Күтім және техникалық қызмет көрсету

△ ҚАУІП

Топкен зықымдалу қауіп

Кернеу күйінде тұрған бөлшектермен байланыс кезіндегі зақымдар

Құрылғыны өшіріңіз.

Желілік штекерді розеткадан шығарып алыңыз.

Шаңды кетіретін машиналар DGUV 1 (Германияның жазатайым оқиғалардың алдын алу ережелері, алдын алу принциптері) мәні бойынша қауіптерді болдырмау немесе жою үшін қауіпсіздік құрылғылары болып табылады.

НАЗАР АУДАРЫҢЫЗ

Құрамында силикон бар күтім құралдары

Пластикалық бөліктерге зақымдалуы мүмкін.

Құрамында силикон бар күтім құралдарын тазалау үшін пайдаланбаңыз.

- Қарапайым техникалық қызмет көрсету және күту жұмыстарын өзіңіз жасай аласыз.
- Құрылғының беті мен контейнердің ішін үнемі дымқыл шүберекпен тазалап отырыңыз.

Жалпақ бүктелген сүзгіні ауыстырыңыз

△ ҚАУІП

Зиянды шаңынан туындаған қауіп

Шаңды жұтудан туындайтын тыныс алу жолдарының аурулары.

Пайда болған шаңды шаң өткізбейтін контейнерлерде тасымалдау керек. Толтыруға рұқсат етілмейді. Асбесттен тұратын қалдықтар қалдықтарды кәдеге жарату ережелеріне сәйкес жойылуы керек. Шаң жинайтын контейнерді оқытылған қызметкер ғана лақтыра алады.

△ ЕСКЕРТУ

Зиянды шаңынан туындаған қауіп

Шаңды жұтудан туындайтын тыныс алу жолдарының аурулары.

Негізгі сүзгі элементін құрылғыдан алып тастағаннан кейін пайдаланбаңыз.

Тұрақты орнатылған сүзгілерді тек қолайлы жерлерде орнатуға болады (мысалы, залалсыздандыру станциялары деп аталатын мамандармен ауыстырылады).

Тегіс бүктелген сүзгінің тапсырыс нөмірі: 6.907-671.0 немесе 6.904-242.0 (материалдық сәйкестендіру B)

1. Бұрағыш көмегімен сүзгі қақпағының екі тығынын сағат тіліне қарсы бұраңыз. Тығындар сыртқа шығарылады.
2. Сүзгі қақпағын ашыңыз.
3. Сүзгі жақтауын алып тастаңыз.

Сурет R

4. Жалпақ бүктелген сүзгіні шығарып алыңыз.
5. Тегіс бүктелмеі сүзгіні алып тастаған кезде оны дереу сәйкес қапшықпен жабыңыз. Сөмкені тығыздау.
6. Пайдаланылған жалпақ бүктелген сүзгіні заң ережелеріне сәйкес шаң өткізбейтін қапшыққа салып кәдеге жаратыңыз.
7. Таза ауа жағында жиналған кірді кетіріңіз.
8. Сүзгі жақтауын және оның байланысатын бетін дымқыл шүберекпен тазалаңыз.
9. Жаңа жалпақ бүктелген сүзгіні салыңыз. Орнату кезінде жалпақ бүктелген сүзгінің барлық жағынан бірдей деңгейде екендігіне көз жеткізіңіз.
10. Сүзгі жақтауын салыңыз.
11. Сүзгі қақпағын жауып, ол естілетіндей орнына түсуі керек.
12. Сүзгі қақпағының екі тығынын бұрағыш көмегімен басып, сағат тілімен бекітіңіз.

Қорғаныс сүзгі қабын ауыстырыңыз

△ ҚАУІП

Зиянды шаңынан туындаған қауіп

Шаңды жұтудан туындайтын тыныс алу жолдарының аурулары.

Пайда болған шаңды шаң өткізбейтін контейнерлерде тасымалдау керек. Толтыруға рұқсат етілмейді. Асбесттен тұратын қалдықтар қалдықтарды кәдеге жарату ережелеріне сәйкес жойылуы керек. Шаң жинайтын контейнерді оқытылған қызметкер ғана лақтыра алады.

1. Сору құбырын жауып, ылғалды соруды қараңыз.
- Сурет G
2. Соратын басын ашу және алу.
3. Қорғаныс сүзгі қабын шентемірден жоғары қарай тартыңыз.
- Сурет H
4. Қорғаныс сүзгі қабын сору қосылымының саңылауын тығыздағыш қақпақпен мықтап жабыңыз.
5. Қорғаныс сүзгі қабын жоғары тартыңыз.
- Сурет I
6. Қорғаныс пленкасын алып тастаңыз және желдеткіш тесігін өздігінен жабысатын тілшемен жабыңыз.
- Сурет J
7. Қорғаныс сүзгі қабы бекітілген кабель белтартпасымен мықтап жабыңыз.
8. Қорғаныс сүзгі қабын жоғары алыңыз.
9. Контейнерді дымқыл шүберекпен тазалаңыз.
10. Қорғаныс сүзгі қабын заңды ережелерге сәйкес шаң өткізбейтін қапшыққа тастаңыз.
11. Жаңа қорғаныс сүзгі қабын контейнердің үстіне қойыңыз.
- Сурет C
12. Қорғаныс сүзгі қабын бекітіңіз.
- Сурет D
13. Соратын басын орнату және сырт еткізіп бекіту.

Кәдеге жаратуға арналған сөмкені ауыстырыңыз

1. Сору құбырын жауып, ылғалды соруды қараңыз.
- Сурет G
2. Соратын басын ашу және алу.
3. Кәдеге жаратуға арналған сөмкені (Арнайы керек-жарақтар) көтеріңіз.

Сурет K

4. Қорғаныс пленкасын алып тастаңыз және желдеткіш тесігін ездiгiнен жабысатын тiлшеммен жабыңыз.
5. Кәдеге жаратуға арналған сөмкені (Арнайы керек-жарақтар) саңылау астындағы кабель байламымен мықтап жабыңыз.
6. Кәдеге жаратуға арналған сөмкені (Арнайы керек-жарақтар) шығарыңыз.
7. Контейнерді дымқыл шүберекпен тазалаңыз.
8. Жарғылық ережелерге сәйкес кәдеге жаратуға арналған сөмкені (Арнайы керек-жарақтар) тастаңыз.
9. Жаңа кәдеге жаратуға арналған сөмкені (Арнайы керек-жарақтар) салыңыз.

Сурет Е

10. Кәдеге жаратуға арналған сөмкені (Арнайы керек-жарақтар) контейнердің үстіне қойыңыз. Таңбалау сызығының контейнердің ішінде екеніне және желдеткіш тесігінің контейнердің артқы қабырғасында орналасқанына көз жеткізіңіз.
11. Соратын басын орнату және сырт еткізіп бекіту.

Электродтарды тазалаңыз

1. Соратын басын ашу және алу.
2. Электродтарды щеткамен тазалаңыз.
3. Соратын басын орнату және сырт еткізіп бекіту.

Ақаулар кезіндегі көмек

⚠ ҚАУІП

Топкен зықымдалу қауіпі

Кернеу күйінде тұрған бөлшектермен байланыс кезіндегі зақымдар құрылғыны өшіріңіз.

Желілік штекерді розеткадан шығарып алыңыз.

Нұсқау

Егер ақау пайда болса (мысалы: Сүзгі істен шыққан болса), құрылғыны дереу өшіру керек.

Қайта іске қосар алдында ақаулық жойылуы керек.

Соратын турбина жұмыс істемейді

1. Розетка мен сақтандырғыш электр тізбегін тексеріңіз.
2. Желі кабелін, қуат ашасын, электродтарды және құрылғының розеткасын тексеріңіз.
3. Құрылғыны қосу.

Сору турбинасы өшеді

1. Контейнерді босатыңыз.
2. Жалпақ бүктелген сүзгін салыңыз.
3. Құрғақ электродтар және электродтардың айналасындағы аймақ.

Контейнерді босатқаннан кейін сору турбинасы қайта іске қосылмайды

1. Құрылғыны өшіріп, 5 секунд күтіңіз. Құрылғыны қайта қосыңыз.
2. Электродтарды щеткамен тазалаңыз.
3. Құрғақ электродтар және электродтардың айналасындағы аймақ.

Сору күші азаяды

1. Сорғыш саптаманың, сорғыш түтіктің, сорғыш шлангтың немесе жалпақ бүктелген сүзгінің бітелулерін жоюңыз.
2. Топып кеткен қорғаныс сүзгі қабын ауыстырыңыз.
3. Топып кеткен кәдеге жаратуға арналған сөмкені (Арнайы керек-жарақтар) ауыстырыңыз.
4. Сору құбырды немесе буынды қолмен жауып, құрылғы қосуды кезде жартылай автоматты сүзгіні тазалау түймесін 5 рет басыңыз.

5. Сүзгі қақпағын дұрыс бекітіңіз.
6. Жалпақ бүктелген сүзгіні ауыстырыңыз.

Тазалау кезінде шаңның шығуы

1. Тегіс бүктелген сүзгінің дұрыс орнатылғанын тексеріңіз/дұрыстаңыз.

Сурет S

2. Жалпақ бүктелген сүзгіні ауыстырыңыз.

Автоматты өшіру (Дымқыл шаңсорғыш) жұмыс істемейді

1. Электродтарды щеткамен тазалаңыз.
2. Электр өткізбейтін сұйықтықтардың толтыру деңгейін үнемі тексеріп отырыңыз.

Дыбыстық сигнал естіледі

1. Құрал адаптерінің сору күші реттегішіне (Шексіз айнаымалы) дыбыстық сигнал тыныш болып қалуы үшін ең аз көлем шығынын (Сору күші) орнатыңыз.
2. Егер қорғаныс сүзгі қапшығы толып, көлем ағыны ең төменгі мәннен төмен түсіп кетсе, оны ауыстыру керек.
3. Кәдеге жаратуға арналған сөмке (Арнайы керек-жарақтар) толып, көлем ағыны минимумнан төмен түссе, оны ауыстыру керек.
4. Жалпақ бүктелген сүзгіні ауыстырыңыз.

Сүзгіні жартылай автоматты тазалау жұмыс істемейді

1. Сору шлангі қосылмаған.

Сүзгіні жартылай автоматты тазалау өшпейді

1. Тұтынушыларды қолдау қызметіне хабарлаңыз.

Сүзгіні жартылай автоматты тазалауды қосу мүмкін емес

1. Тұтынушыларды қолдау қызметіне хабарлаңыз.

Тұтынушыларға қызмет көрсету

Ақау жойылмаған болса, шаңсорғышты сервистік қызметте тексеру керек.

Утилизациялау

Құрылғыны пайдалану мерзімі аяқталғаннан кейін заңды ережелерге сәйкес кәдеге жарату керек.

Кепілдік

Әр елде жергілікті дистрибьюторлар берген кепілдік шарттары қолданылады. Бұйымда материалдық немесе өндірістік ақаулар анықталған жағдайда, ықтимал ақауларды кепілдік мерзімі ішінде ақысыз жөндейміз. Кепілдік мерзіміне наразылықтарыңыз болса, бұйымды сатқан сауда мекемесіне немесе жақындағы өкілетті қызмет көрсету орнына түбіртеккі көрсетіп хабарласыңыз.

(Мекенжайымыз артқы бетте)

Кепілдік туралы қосымша ақпаратты (бар болса) жергілікті Kärcher веб-сайтының «Жүктеулер» бөліміндегі қызмет көрсету бөлімінде табуға болады.

Шығару күні фирмалық тақтайшада ММ/ҰҰҰҰ пішімінде көрсетіледі, мұнда ММ - өндіріс айы, ҰҰҰҰ - шығарылған жылы немесе кодталған түрде.

Жеке сандардың мағынасы келесідей болады:

Мысалы: 30290

3 Өндірілген жылы

0 Өндірілген ғасыры

2 Өндірілген онжылдық

9 Өндірілген айының екінші саны

0 Өндірілген айының бірінші саны

Сонымен бұл мысалда 30290 коды 09/(2)023

өндірілген күнін білдіреді.

Керек-жарақ және қосалқы бөлшектер

Тек түпнұсқалы керек-жарақ немесе қосалқы бөлшектерді пайдаланыңыз, себебі ол құралдың қауіпсіз және апатсыз жұмыс істеуіне кепілдік болады.

Керек-жарақтар мен қосалқы бөлшектер туралы ақпарат www.kaercher.com веб-сайтында қолжетімді.

ЕО стандарттарына сәйкестігі туралы декларация

Осымен төменде көрсетілген машина қауіпсіздік және денсаулық қорғау бойынша ЕО директиваларының талаптарына сәйкес келетіні мәлімдейміз. Бізбен келісусіз машинаның конструкциясы өзгерген жағдайда осы декларация өз күшін жояды.

Өнім: Ылғал және құрғақ тазалауға арналған шаңсорғыш

Типі: 1.148-xxx

Қолданыстағы ЕО директивалары

2006/42/EG (+2009/127/EG)

2011/65/EU

2014/30/EU

Қолданылатын біріздендірілген стандарттар

EN IEC 63000: 2018

EN 55014-1: 2017 + A11: 2020

EN 55014-2: 2015

EN 60335-1

EN 60335-2-69

EN 61000-3-2: 2014

EN 61000-3-3: 2013

EN 62233: 2008

Қолданылатын ұлттық стандарттар

TRGS 519

Қол қойғандар басқарманың тапсырмасы мен уәкілдігі бойынша әрекет етеді.



H. Jenner

Chairman of the Board of Management



S. Reiser

Director Regulatory Affairs & Certification

Құжаттаманы жүргізетін уәкілетті тұлға:

С. Райзер

Alfred Kärcher SE & Co. KG

Alfred-Kärcher-Str. 28 - 40

71364 Winnenden (Германия)

Тел.: +49 7195 14-0

Телефакс: +49 7195 14-2212

Winnenden, 2021/10/01

Техникалық мағлұматтар

	NT 30/1	Ap Te H
Электр желісіне қосу		
Желілік кернеу	V	220-240
Фаза	~	1
Желі жиілігі	Hz	50-60
Қорғаныс класы		IPX4
Қорғау класы		I
Номиналды қуаты	W	1200
Максималды қуаты	W	1380
Құрылғы штепселін қосу қуатының мәні (ЕО)	W	25-2200
Құрылғы штепселін қосу қуатының мәні (АУ)	W	25-1200
Құрылғының техникалық сипаттамалары		
Ыдыс көлемі	l	30
Сұйықтықты толтыру мөлшері	l	15
Сору шлангінің диаметрі 35 мм және ұзындығы 2,5 м болғандағы ауа көлемі (макс.)	m ³ /h (l/s)	150 (42)
Сору шлангінің диаметрі 35 мм және ұзындығы 2,5 м болғандағы теріс қысымы (макс.)	kPa (mbar)	23,0 (230)
Ауа көлемі (макс., сору қозғалтқышы)	m ³ /h (l/s)	266 (74)
Теріс қысым (макс., сору қозғалтқышы)	kPa (mbar)	27,3 (273)
Өлшемдері мен өнімдер		
Типтік жұмыс салмағы	kg	12,8
Ұзындығы х ені х биіктігі	mm	525 x 370 x 560
Теріс бүктелген сүзгінің сүзгілеу алаңы	m ²	0,6
Сору диаметрі	mm	35
Сору ұзындығы	m	2,5
EN 60335-2-69 стандартына сәйкес есептелінетін мән		
Дыбыс қысымының деңгейі L _{pA}	dB(A)	70
Белгісіздік K _{pA}	dB(A)	2
Қолдағы дірілдің мәні	m/s ²	<2,5
Белгісіздік K	m/s ²	0,2
Желі кабелі		
Қуат сымының түрі	mm ²	H07RN-F 3x1,5
Бөлшектің нөмірі (ЕУ)		6.650-665.0
Бөлшектің нөмірі (АУ)		6.650-727.0
Кабель ұзындығы	m	7,5

Техникалық өзгерістер рұқсат етілген.

目录

一般提示.....	181
环境保护.....	181
按规定使用.....	181
设备说明.....	181
设备上的符号.....	182
安全装置.....	182
准备.....	182
投入使用.....	182
操作.....	183
运输.....	183
存放.....	183
维护和保养.....	183
故障排除.....	184
废弃处理.....	185
质量保证.....	185
附件和备件.....	185
技术参数.....	185

一般提示



在您首次使用本设备之前，请先阅读原厂操作说明书及随附的安全说明，编号 59562490。并遵守所有安全说明。

为日后使用或其他所有者使用方便请妥善保管两份手册。

- 不遵守操作说明书和安全说明可能会导致设备损坏，并且对操作人员和其他人员构成危险。
- 如有运输损坏，立即通知经销商。
- 打开包装时，检查包装内容物是否有配件缺失或者损坏。

环境保护



包装材料可以回收利用。请按照环保要求处理包装。



电气和电子设备含有宝贵的可再利用的材料以及诸如电池、电池包或油等若使用不当或处理错误会对人体健康和环境造成潜在性危险的组成部分。为了设备按规定运行，需要这些组件。用符号标记的设备不得与生活垃圾一同处理。

内部材料提示 (REACH)

最新的内部材料信息请您在如下链接中查找：

www.kaercher.com/REACH

按规定使用

- 本湿式/干式吸尘器旨在清除干式污垢和液体。
- 本设备用于抽吸机器和设备上干燥、不易燃、对健康有害的粉尘；适用于符合 EN 60335-2-69 标准的 H 类粉尘。
- 根据 TRGS 519 附录 7.1，工业吸尘器和移动式除尘器可用于以下应用：
 1. 在封闭空间内进行低暴露作业（根据 TRGS 519 第 2.8 条）或者进行小规模作业（根据 TRGS 519 第 2.10 条）。
 2. 清洁工作。在德国，石棉吸尘器须遵循 TRGS 519（有害物质技术规范）的相关规定。
- 根据 TRGS 519 的规定，在隔离区域使用石棉吸尘器后，不得再在所谓的白色区域使用石棉吸尘器。只有在石棉吸尘器经过专业人员根据 TRGS 519 第 2.7 条的规定进行全面去污（即不仅是外壳，例如还包括冷却室、电气设备安装空间、设备本身等）后，才允许例外情况。这必须由专业人员书面记录并签字确认。
- 平褶式过滤器 (GF) 6.904-242.0（材料标识 B）只能与安全过滤袋 2.889-183.0 一起使用。

- 本设备适合于商业用途，例如酒店、学校、医院、工厂、商店、办公室或租赁业务。

设备说明

图 A

- ① 电极
- ② 抽吸管口
- ③ 抽吸软管
- ④ 软管钩
- ⑤ 缝隙吸嘴
- ⑥ 出风口，工作空气
- ⑦ 吸头
- ⑧ 吸头联锁装置
- ⑨ 抓握凹槽
- ⑩ 污物容器
- ⑪ 转向辊
- ⑫ 进气口，电机冷却空气
- ⑬ 地面吸嘴
- ⑭ 堵头
- ⑮ 吸管
- ⑯ 工具箱卡扣
- ⑰ 橡胶套，可旋拧
- ⑱ 紧固扣眼
- ⑲ 过滤器盖
- ⑳ 把手
- ㉑ 吸力调节器（无级）
- ㉒ 工具适配器
- ㉓ 过滤器清洁按钮
- ㉔ 旋转开关
- ㉕ 插座
- ㉖ 歧管
- ㉗ 地面吸嘴支架
- ㉘ 吸管支架
- ㉙ 过滤器盖的锁紧销
- ㉚ 电源线
- ㉛ 歧管支架
- ㉜ 滤瓶
- ㉝ 平褶式过滤器 (PTFE H)
- ㉞ 过滤器清洁
- ㉟ 铭牌

设备上的符号

石棉标识符号



注意 含有石棉。吸入石棉微尘会对健康造成危害。请遵守相应的安全规定。

粉尘等级



警告：本机器含有损害健康的粉尘。清空和保养过程，其中包括清除粉尘收集容器，只能由穿戴相应防护装备的专业人员进行操作。在没有完整的过滤系统情况下不得运行设备。

安全装置

监控平褶式过滤器

如果在没有平褶式过滤器的情况下运行设备，该设备将自动关闭。

准备

1. 打开设备包装并安装附件。

图 B

投入使用

本设备允许两种运行模式：

- 1 工业吸尘器模式（插座未占用）
- 2 除尘器模式（插座已占用）

警告

有损健康的粉尘危害

吸入粉尘会导致呼吸道疾病。

在没有滤芯的情况下吸尘，否则，微尘排量的增加会对健康造成危险。

注意

微尘排放会造成危险

真空电机有损坏危险。

吸尘时绝对不要取下平褶式过滤器。

1. 连接抽吸软管，并根据运行模式为其配备吸嘴，或者将其连接到产生灰尘的设备上。

喇叭

当抽吸软管内的气流速度降至 20 m/s 以下时，喇叭会响起。

提示

喇叭会对负压做出反应。

1. 在工具适配器的吸力调节器上（无级）设置最小体积流量（吸力），使喇叭不再发声。

防静电系统

通过接地的连接管件可以释放静电。因此，就可以避免导电配件（包含在交货范围内）产生火花和电流脉冲。

干式吸尘

- 本设备配备了带有密封盖的安全过滤袋，订货号为 2.889 - 183.0（5 个装）。

提示

使用本设备可以抽吸各类粉尘，最高粉尘等级为 H 级。法律规定使用集尘袋（订货号参见过滤系统）。

提示

本设备可作为工业吸尘器用于吸尘，也可作为移动式除尘器用于抽吸符合职业接触限值的干燥、不易燃粉尘。

- 未使用的平褶式过滤器只允许在包装（纸箱）中存放和运输。

警告

有损健康的粉尘危害

吸入粉尘会导致呼吸道疾病。

请勿在没有安全过滤袋/垃圾袋的情况下吸尘，否则会导致微尘排放量增加，从而对健康造成危害。

安装安全过滤袋

1. 解锁吸头并且取下。
2. 将安全过滤袋套在容器上。

图 C

3. 插上安全过滤袋

图 D

4. 放上吸头并且联锁。

安装垃圾袋

1. 解锁吸头并且取下。
2. 装入垃圾袋（特殊配件）。

图 E

3. 将垃圾袋（特殊配件）套在容器上。注意确保标记线位于容器内部，并且通风孔位于容器后壁上。

4. 放上吸头并且联锁。

湿式吸尘

危险

有损健康的粉尘危害

吸入粉尘会导致呼吸道疾病。

在湿式吸尘时，不允许处理任何损害健康的粉尘。

安装橡胶唇

1. 拆卸刷条。

图 F

2. 安装橡胶唇。

提示

橡胶唇带有纹理的一侧必须朝外。注意橡胶唇的不同长度。

封闭抽吸接口

1. 将堵头精确地插入抽吸接口。

图 G

2. 将堵头推到底。

取下安全过滤袋

- 在抽吸湿污物时，必须始终取下无安全过滤袋。

1. 解锁吸头并且取下。
2. 在法兰上将安全过滤袋向上拉出。

图 H

3. 用密封盖将安全过滤袋的抽吸接口开口盖紧。
4. 将安全过滤袋套上。

图 I

5. 撕掉保护膜，并用自粘标签封闭通风孔。

图 J

6. 用随附的扎带将安全过滤袋封闭。
7. 取下安全过滤袋。
8. 用湿布清洁容器内部。
9. 根据法律规定将安全过滤袋放入防尘袋中进行废弃处理。
10. 放上吸头并且联锁。

取下垃圾袋

- 在抽取湿污物时，请务必取下垃圾袋（特殊配件）。
 - 解锁吸头并且取下。
 - 将垃圾袋（特殊配件）翻转过来。
- 图 K**
- 撕掉保护膜，并用自粘标签封闭通风孔。
 - 使用扎带在开口下方将垃圾袋（特殊配件）紧密密封。
 - 取出垃圾袋（特殊配件）。
 - 用湿布清洁容器内部。
 - 根据法律规定对垃圾袋（特殊配件）进行废弃处理。
 - 放上吸头并且解锁。

概述

- 在用接缝吸嘴或者衬垫吸嘴（选配件）处理湿污物时，或者主要从容器中吸水时，建议不要操作功能“半自动过滤器清洁”的按钮。
- 达到最大液位时，设备自动关闭。
- 对于不导电液体（例如钻井液、油和油脂），容器装满时，设备不会关闭。必须经常检查液位并及时清空容器。
- 完成湿式吸尘后：使用过滤器清洁装置清洁平褶式过滤器，然后让其晾干。用刷子清洁电极。用湿布清洁容器并干燥。

夹子连接

吸尘软管配有一套夹子系统。可以连接各类内径 35 mm 的配件。

图 L

操作

接通设备

- 插入电源插头。
- 使用旋转开关接通设备。

使用电动工具

⚠ 危险

触电危险

受伤与损坏危险。

插座仅用于将电动工具直接连接到吸尘器上。将插座用于任何其他用途都是不允许的。

- 将电动工具的电源插头插在吸尘器上。吸尘器处于待机模式。
- 使用旋转开关接通设备。

提示

会自动和电动工具一起接通和关闭吸尘器。

提示

吸尘器具有最长 0.5 秒的启动延迟以及最长 15 秒的惯性运行时间。

提示

电动工具的电源连接值，参见技术参数。

- 在吸尘软管上拆除歧管。

图 M

- 将工具适配器安装在抽取软管上。
- 将工具适配器连接到电动工具。

图 N

- 在工具适配器的吸力调节器上（无级）设置最小体积流量（吸力），使喇叭不再发声。

提示

作为移动式除尘器使用时（将加工设备插入吸尘器），必须将内置的监控系统与连接的加工设备（产生灰尘的设备）进行匹配。这意味着，当抽取软管中低于吸尘所需的最低气流速度 20 m/s 时，必须对用户发出警告。

半自动过滤器清洁

提示

每 5 至 10 分钟启动一次过滤器清洁功能可延长平褶式过滤器的使用寿命。

提示

只有在设备接通的情况下才能接通半自动过滤器清洁。

- 用手封闭吸管或歧管，并在设备开启的状态下按下半自动过滤器清洁按钮 5 次。接下来，会通过一股吹扫气流清洁平褶式过滤器（脉冲噪音）。

图 O

关闭设备

- 用手封闭吸管或歧管，并按下半自动过滤器清洁按钮 5 次。
- 使用旋转开关关闭设备。
- 拔下电源插头。

每次运行后

- 清空集尘桶。
- 通过抽吸以及用湿布擦拭清洁设备的内部和外部。

保管设备

- 如图所示保管好吸尘软管和电源电缆。

图 P

- 将设备放置在一个干燥的房间内，并且采取保护措施，避免无关人员使用。

运输

⚠ 小心

忽视重量

受伤与损坏危险

运输时注意设备的重量。

运输设备时，必须确保其固定牢固。

为保证设备的无尘运输，必须采取以下措施：

- 将抽吸软管及配件放入合适的运输袋中。封闭运输袋。
- 封闭抽吸接口，参见湿式吸尘。
- 将带有地面吸嘴的吸管从支架中取出。取用设备时用手抓住手柄和吸管。
- 在用车辆运输时，根据相应适用的准则防止设备滑动和倾翻。

存放

⚠ 小心

忽视重量

受伤与损坏危险

存放时注意设备的重量。

本设备只能存放在室内。

维护和保养

⚠ 危险

触电危险

触摸带电部件导致受伤

关闭设备。

按下电源插头。

除尘机是 DGUV 条例 1（德国事故预防条例，预防原则）规定的用于预防或排除危险的安全装置。

注意

含硅树脂的养护剂

塑料件可能会被侵蚀。

清洁时不要使用任何含硅树脂的养护剂。

- 您可以自行执行简单的维护和保养工作。
- 定期用一块湿布清洁设备表面和容器内壁。

更换平褶式过滤器

△ 危险

有损健康的粉尘危害

吸入粉尘会导致呼吸道疾病。

产生的粉尘必须用防尘容器运输。不允许重新填充。含有石棉的废弃物必须按照废弃物处置的相关规定和规则进行废弃处理。集尘容器只能由经过培训的人员进行废弃处理。

△ 警告

有损健康的粉尘危害

吸入粉尘会导致呼吸道疾病。

主过滤器滤芯从设备上拆下后请勿再使用。

固定安装的过滤器只允许专家在合适的区域（例如，所谓的净化站）内进行更换。

平褶式过滤器订货号：6.907-671.0 或 6.904-242.0（材料标识 B）

1. 使用螺丝刀逆时针旋转过滤器盖的两个锁紧销。锁紧销被推出。

图 Q

2. 打开过滤器盖。

3. 取下滤框。

图 R

4. 取下平褶式过滤器。

5. 取出平褶式过滤器时，应立即用合适的袋子将其包裹起来。封闭袋子。

6. 将使用过的平褶式过滤器放入防尘密封袋中，然后按照法律规定进行废弃处理。

7. 清除纯净空气侧产生的污垢。

8. 用湿布清洁滤框和滤框的支承面。

9. 装入新的平褶式过滤器。装入时，注意确保平褶式过滤器各面齐平。

10. 装入滤框。

11. 关闭过滤器盖，必须听到其卡入到位的声音。

12. 用螺丝刀压入过滤器盖的两个锁销，并按顺时针方向拧紧。

更换安全过滤袋

△ 危险

有损健康的粉尘危害

吸入粉尘会导致呼吸道疾病。

产生的粉尘必须用防尘容器运输。不允许重新填充。含有石棉的废弃物必须按照废弃物处置的相关规定和规则进行废弃处理。集尘容器只能由经过培训的人员进行废弃处理。

1. 封闭抽吸接口，参见湿式吸尘。

图 G

2. 解锁吸头并且取下。

3. 在法兰上将安全过滤袋向上拉出。

图 H

4. 用密封盖将安全过滤袋的抽吸接口开口盖紧。

5. 将安全过滤袋套上。

图 I

6. 撕掉保护膜，并用自粘标签封闭通风孔。

图 J

7. 用随附的扎带将安全过滤袋封闭。

8. 取下安全过滤袋。

9. 用湿布清洁容器内部。

10. 根据法律规定将安全过滤袋放入防尘袋中进行废弃处理。

11. 将新的安全过滤袋套在容器上。

图 C

12. 插上安全过滤袋

图 D

13. 放上吸头并且联锁。

更换垃圾袋

1. 封闭抽吸接口，参见湿式吸尘。

图 G

2. 解锁吸头并且取下。

3. 将垃圾袋（特殊配件）翻转过来。

图 K

4. 撕掉保护膜，并用自粘标签封闭通风孔。

5. 使用扎带在开口下方将垃圾袋（特殊配件）紧密密封。

6. 取出垃圾袋（特殊配件）。

7. 用湿布清洁容器内部。

8. 根据法律规定对垃圾袋（特殊配件）进行废弃处理。

9. 装入新的垃圾袋（特殊配件）。

图 E

10. 将垃圾袋（特殊配件）套在容器上。注意确保标记线位于容器内部，并且通风孔位于容器后壁上。

11. 放上吸头并且联锁。

清洁电极

1. 解锁吸头并且取下。

2. 用刷子清洁电极。

3. 放上吸头并且联锁。

故障排除

△ 危险

触电危险

触摸带电部件导致受伤
关闭设备。

按下电源插头。

提示

一旦发生故障（例如过滤器破裂），则必须立即关闭设备。在重新投入使用前，必须排除故障。

吸气涡轮未运行

1. 检查插座和电源的保险丝。

2. 检查设备的电源线、电源插头、电极和插座。

3. 接通设备。

吸入涡轮关闭

1. 清空容器。

2. 装入平褶式过滤器。

3. 将电极及电极周围区域烘干。

清空容器后吸入涡轮不再启动

1. 关闭设备并等待 5 秒钟。再次接通设备。

2. 用刷子清洁电极。

3. 将电极及电极周围区域烘干。

吸力减弱

1. 清除吸嘴、吸管、吸尘软管或者平褶式过滤器中的堵塞。

2. 更换装满的安全过滤袋。

3. 更换装满的垃圾袋（特殊配件）。

4. 用手封闭吸管或歧管，并在设备开启的状态下按下半自动过滤器清洁按钮 5 次。

5. 正确卡入过滤器盖。

6. 更换平褶式过滤器。

吸尘时粉尘泄漏

1. 检查/校正褶式过滤器的安装位置是否正确。

图 S

2. 更换平褶式过滤器。

自动关闭（湿式吸尘）不响应

1. 用刷子清洁电极。

2. 经常检查非导电液体的液位。

喇叭响起

1. 在工具适配器的吸力调节器上（无级）设置最小体积流量（吸力），使喇叭不再发声。
2. 如果安全过滤袋已满且体积流量低于最小值，则必须更换。
3. 如果垃圾袋（特殊配件）已满且体积流量低于最小值，则必须更换。
4. 更换平褶式过滤器。

半自动过滤器清洁不起作用

1. 未连接吸尘软管。

半自动过滤器清洁无法关闭

1. 通知客户服务。

半自动过滤器清洁无法接通

1. 通知客户服务。

客户服务部

如果无法排除故障，则必须由客户服务部检查设备。

废弃处理

设备在使用寿命结束时必须按照法律规定进行废弃处理。

质量保证

在每个国家，适用由我们的主管销售公司发布的质量保证条款。在质量保证期内，如果您的产品发生了任何故障，我们都将为您提供免费维修，但是这种故障应当是由于机身材料或制造上的缺陷造成的。如属质量保证情况，请凭发票联系贵方经销商或就近联系获得授权的客户服务点。

（地址详见背面。）

更多的质量保证信息（如果有）可以在您当地 Kärcher 网站服务区的“下载”下找到。

附件和备件

只允许使用原厂附件和备件，它们可以确保设备安全无故障地运行。

关于附件和备件的信息参见 www.kaercher.com。

技术参数

		NT 30/1 Ap Te H
电源连接		
电源电压	V	220-240
相位	~	1
电源频率	Hz	50-60
防护类型		IPX4
防护等级		I
额定功率	W	1200
最大功率	W	1380
设备插座电源连接值 (EU)	W	25-2200
设备插座电源连接值 (AU)	W	25-1200
设备性能		
污物桶容量	l	30
液体充满量	l	15
抽吸软管直径 35 mm、长度 2.5 m 时的空气流量 (最大)	m ³ /h (l/s)	150 (42)
抽吸软管直径 35 mm、长度 2.5 m 时的负压 (最大)	kPa (mbar)	23,0 (230)
风量 (最大, 真空电机)	m ³ /h (l/s)	266 (74)
负压 (最大, 真空电机)	kPa (mbar)	27,3 (273)
尺寸和重量		
典型的工作重量	kg	12,8
长 x 宽 x 高	mm	525 x 370 x 560
平折式过滤器的过滤面积	m ²	0,6
抽吸软管直径	mm	35
抽吸软管长度	m	2,5
测量值符合 EN 60335-2-69		
声压级 L _{PA}	dB(A)	70
不确定度 K _{PA}	dB(A)	2
手臂振动值	m/s ²	<2,5
不确定度 K	m/s ²	0,2
电源线		
电源线类型	mm ²	H07RN-F 3x1,5
零件编号 (EU)		6.650-665.0
零件编号 (AU)		6.650-727.0
电线长度	m	7,5

保留技术参数更改权利。

البيانات الفنية

NT 30/1
Ap Te H

توصيل الطاقة

220-240 V

جهد المآخذ الرئيسي

~ 1

الطور

50-60 Hz

تردد المآخذ الرئيسي

IPX4

نوع الحماية

I

فئة الحماية

1200 W

إدخال الطاقة المقدر

1380 W

القدرة القصوى

25-2200 W

قيمة القدرة الموصلة لمقيس الأجهزة

(EU)

25-1200 W

قيمة القدرة الموصلة لمقيس الأجهزة

(AU)

أداء الجهاز

30 l

محتوى الوعاء

15 l

كمية ملء السائل

حجم الهواء (الحد الأقصى) مع خرطوم شفط بقطر 35 مل وطول 2.5 م

23,0 kPa

(230)

266 (74) m³/h (l/s)

27,3 kPa

(273)

المجهد المنخفض (الحد الأقصى، محرك الشفط)

12,8 kg

وزن التشغيل النمطي

525 x mm

370 x

560

0,6 m²

35 mm

2,5 m

70 dB(A)

2 dB(A)

<2,5 m/s²

0,2 m/s²

H07RN- mm²

F 3x1,5

6.650-

665.0

6.650-

727.0

7,5 m

المواصفات الفنية خاضعة للتعديل.

3. جفف الأقطاب الكهربائية والمنطقة المحيطة بالأقطاب الكهربائية.

انخفاض قوة الشفط تدريجياً

1. ازل الترسادات في فوهة الشفط، أنبوب الشفط، خرطوم الشفط أو الفلتر المطوي المسطح.
2. قم بتغيير كيس فلتر الأمان الممتلئ.
3. قم بتغيير كيس التلخيص من الغبار الممتلئ (ملحق اختياري).
4. أغلق أنبوب الشفط أو الكوع يدويًا واضغط على زر وظيفة تنظيف الفلتر النصف أوتوماتيكي 5 مرات مع تشغيل الجهاز.
5. قم بتثبيت غطاء الفلتر بشكل صحيح.
6. قم بتغيير الفلتر المسطح المطوي.

خروج الأغبرة عند الشفط

1. قم بفحص / تصحيح موضع التثبيت الصحيح للفلتر المسطح المطوي.

صورة إيضاحية S

2. قم بتغيير الفلتر المسطح المطوي.

آلية الإيقاف لا تستجيب (الشفط الرطب)

1. قم بتنظيف الأقطاب الكهربائية باستخدام فرشاة.
2. افحص مستوى الملء باستمرار مع السائل غير الموصّل للكهرباء.

آلة التثبيت تصدر صوتاً

1. اصبط الحد الأدنى للتدفق (قوة الشفط) في منظم طاقة الشفط الخاصة بمحول الأدوات (بشكل سلس) بحيث يتم إخماد صوت آلة التثبيت.
2. يجب تغيير كيس فلتر الأمان في حالة امتلائه وانخفاض الحد الأدنى للتدفق.
3. يجب تغيير كيس التلخيص من الغبار (ملحق خاص) في حالة امتلائه وانخفاض الحد الأدنى للتدفق.
4. قم بتغيير الفلتر المسطح المطوي.

وظيفة تنظيف الفلتر النصف أوتوماتيكي لا تعمل

1. خرطوم الشفط غير موصول.

وظيفة تنظيف الفلتر النصف أوتوماتيكي لا تتوقف

1. اتصل بخدمة العملاء.

تعذر تشغيل وظيفة تنظيف الفلتر النصف أوتوماتيكي

1. اتصل بخدمة العملاء.

خدمة العملاء

إن لم تتم إزالة العيب، يجب فحص الجهاز من قبل خدمة العملاء.

التخلص من النفايات

يجب التخلص من الجهاز وفقاً للوائح القانونية في نهاية عمره الافتراضي.

الضمان

يسري في كل دولة شروط الضمان التي تضعها شركة التسويق المتخصصة التابعة لنا. نحن نتولى إصلاح الأخطاء التي قد تطرأ على جهازك خلال فترة الضمان بدون مقابل، عندما يكون سبب هذه الأعطال ناجم عن عيب في المواد المستخدمة أو في عملية التصنيع. في حالة استحقاق الضمان، توجه من فضلك بقسيمة الشراء إلى أقرب موزع أو مركز خدمة عملاء معتمد. (العنوان على الصفحة الخلفية)

يمكن العثور على المزيد من المعلومات حول الضمان (إن وجدت) في قسم الخدمة على موقع Kärcher المحلي تحت عنوان "التنزيلات".

الملحقات التكميلية وقطع الغيار

استخدام الملحقات التكميلية الأصلية وقطع الغيار الأصلية فقط، والتي تضمن تشغيل الجهاز بشكل آمن وخالٍ من الاختلالات. تجد المعلومات الخاصة بالملحقات التكميلية وقطع الغيار على الموقع www.kärcher.com.

العناية والصيانة

⚠️ خطر

خطر الإصابة بصدمة كهربائية

الاصابة بسبب ملامسة اجزاء موصلة للكهرباء
قم بإغلاق الجهاز.
اسحب قابس الشبكة.

ماكينات إزالة الغبار هي أجهزة أمان للوقاية من الأخطار أو القضاء عليها في إطار لائحة DGUV 1 (لائحة الوقاية من الحوادث الألمانية، مبادئ الوقاية).

تنبيه

منتجات العناية المحتوية على السيليكون

- لا تعرض الأجزاء البلاستيكية للضرب.
لا تستخدم منتجات العناية التي تحتوي على السيليكون للتنظيف.
- يمكنك إجراء الصيانة والعناية البسيطة بنفسك.
 - يجب تنظيف سطح الجهاز والجانب الداخلي للوعاء بانتظام بقماشة مبللة.

تغيير الفلتر المطوي المسطح

⚠️ خطر

خطر تهيبة غبار ضار بالصحة

أمراض مجرى التنفس بسبب استنشاق الغبار.
يجب نفل الغبار المتولد في حاويات مقاومة للغبار. لا يسمح بإعادة التعبئة. يتم التخلص من النفايات المحتوية على الأسبستوس وفقا لقواعد وأنظمة التخلص من النفايات. لا يجوز التخلص من حاوية جمع الغبار إلا من قبل أشخاص مدربين.

⚠️ تحذير

خطر تهيبة غبار ضار بالصحة

أمراض مجرى التنفس بسبب استنشاق الغبار.
لا تستخدم عنصر الفلتر الرئيسي بعد الإزالة من الجهاز.
لا يسمح بتركيب الفلتر المركبة بشكل دائم إلا في المناطق المناسبة (على سبيل المثال ما يسمى بمحطات إزالة التلوث) وبالاستعانة بمختصين.

رقم طلب الفلتر المطوي المسطح: 671.0-6.907 أو 6.904-242.0 (تمييز المواد B)

1. أدر طرفي قفل غطاء الفلتر عكس اتجاه عقارب الساعة باستخدام مفك. يتم دفع أطراف القفل للخارج.

صورة إيضاحية Q

افتح غطاء الفلتر.

2. إخراج إطار الفلتر.

صورة إيضاحية R

4. ازل الفلتر المطوي المسطح.

5. عند إزالة الفلتر المطوي المسطح، قم بلفه على الفور في كيس مناسب. أغلق الكيس.

6. تخلص من الفلتر المطوي المسطح المستخدم في كيس مقاوم للغبار ومحكم الغلق وفقا للأحكام القانونية.

7. قم بإزالة التناسحات المتراكمة على جانب الهواء التنظيف.

8. قم بتنظيف إطار الفلتر وسطح ارتكاز إطار الفلتر بقماشة مبللة.

9. قم بتركيب فلتر مطوي مسطح جديد. يجب عند التركيب الحرص على أن يكون الفلتر المطوي المسطح موضوعا بشكل سليم على جميع الجهات.

10. تركيب إطار الفلتر.

11. أغلق غطاء الفلتر، يجب أن يثبت بصوت مسموع.

12. ادفع كلا طرفي قفل غطاء الفلتر بمفك واربطهما في اتجاه عقارب الساعة.

تغيير كيس فلتر الأمان

⚠️ خطر

خطر تهيبة غبار ضار بالصحة

أمراض مجرى التنفس بسبب استنشاق الغبار.
يجب نفل الغبار المتولد في حاويات مقاومة للغبار. لا يسمح بإعادة التعبئة. يتم التخلص من النفايات المحتوية على الأسبستوس وفقا لقواعد وأنظمة التخلص من النفايات. لا يجوز التخلص من حاوية جمع الغبار إلا من قبل أشخاص مدربين.

1. أغلق وصلة الشفط، انظر الشفط والرطب.

صورة إيضاحية G

2. تحرير رأس الشفط وازالته.
3. أخرج كيس فلتر الأمان بالفلانشة إلى الأعلى.
4. صورة إيضاحية H
أغلق فتحة وصلة الشفط الخاصة بكيس فلتر الأمان بإحكام بالغطاء.
5. ضع كيس فلتر الأمان.
6. صورة إيضاحية I
قم بإزالة الرقاقة الواقية وأغلق فتحة التهوية بالشريط ذاتي اللصق.
7. صورة إيضاحية L
أغلق كيس فلتر الأمان بإحكام برابطة الكابل المرفقة.
8. قم بإزالة كيس فلتر الأمان.
9. قم بتنظيف الوعاء من الداخل بقماشة رطبة.
10. تخلص من كيس فلتر الأمان في كيس مقاوم للغبار وفقا للأحكام القانونية.
11. ضع كيس فلتر الأمان الجديد فوق الحاوية.
12. صورة إيضاحية C
أدخل كيس فلتر الأمان.
13. صورة إيضاحية D
تركيب رأس الشفط وتأمينه.

تغيير كيس التخلص من الغبار

1. أغلق وصلة الشفط، انظر الشفط والرطب.
2. صورة إيضاحية G
تحرير رأس الشفط وازالته.
3. ضع كيس التخلص من النفايات (ملحق اختياري) لأعلى.
4. صورة إيضاحية K
قم بإزالة الرقاقة الواقية وأغلق فتحة التهوية بالشريط ذاتي اللصق.
5. قم بإغلاق كيس التخلص من الغبار (ملحق اختياري) المزود برباط بشكل محكم أسفل الفتحة.
6. اخلع كيس التخلص من النفايات (ملحق اختياري).
7. قم بتنظيف الوعاء من الداخل بقماشة رطبة.
8. تخلص من كيس التخلص من الغبار (ملحق اختياري) طبقا للوائح القانونية.
9. قم بتركيب كيس التخلص من الغبار (ملحق اختياري) الجديد.
10. صورة إيضاحية E
اقلب كيس التخلص من الغبار (ملحق اختياري) على الوعاء. يجب مراعاة أن يكون خط التمييز داخل الوعاء وأن فتحة التهوية موجودة على الجانب الخلفي للوعاء.
11. تركيب رأس الشفط وتأمينه.

تنظيف الأقطاب الكهربائية

1. تحرير رأس الشفط وازالته.
2. قم بتنظيف الأقطاب الكهربائية باستخدام فرشاة.
3. تركيب رأس الشفط وتأمينه.

مساعدة في حالة حدوث أعطال

⚠️ خطر

خطر الإصابة بصدمة كهربائية

الاصابة بسبب ملامسة اجزاء موصلة للكهرباء
قم بإغلاق الجهاز.
اسحب قابس الشبكة.

إرشاد

في حالة حدوث خطأ (مثل كسر الفلتر)، يجب إيقاف الجهاز على الفور. يجب إزالة الخطأ قبل إعادة التشغيل.

توربين الشفط لا تعمل

1. فحص المقبس وتجهيزه التأمين الخاصة بالتيار الكهربائي.
2. افحص الكابل الكهربائي والقابس والأقطاب والمقبس بالجهاز.
3. تشغيل الجهاز.

توربينات الشفط تتوقف

1. قم بتفريغ الوعاء.
2. قم بتركيب الفلتر المطوي المسطح.
3. جفف الأقطاب الكهربائية والمنطقة المحيطة بالأقطاب الكهربائية.

لا يتم إعادة تشغيل توربينات الشفط بعد تفريغ الوعاء

1. أوقف الجهاز وانتظر 5 ثوان. إعادة تشغيل الجهاز مرة أخرى.
2. قم بتنظيف الأقطاب الكهربائية باستخدام فرشاة.

7. قم بإزالة كيس فلتر الأمان.
8. قم بتنظيف الوعاء من الداخل بقماش رطبة.
9. تخلص من كيس فلتر الأمان في كيس مقاوم للغبار وفقاً للأحكام القانونية.
10. تركيب رأس الشفط وتأمينه.

إزالة كيس التخلص من الغبار

- يجب عند شفط الأوساخ المبللة إزالة كيس التخلص من الغبار (ملحق اختياري) دائماً.
- 1. تحرير رأس الشفط وإزالته.
- 2. صنع كيس التخلص من الغبار (ملحق اختياري) لأعلى.
- 3. قم بإزالة الرقاقة الواقية وأغلق فتحة التهوية بالشريط ذاتي اللصق.
- 4. قم بإغلاق كيس التخلص من الغبار (ملحق اختياري) المزود برباط بشكل محكم أسفل الفتحة.
- 5. أدخل كيس التخلص من الغبار (ملحق اختياري).
- 6. قم بتنظيف الوعاء من الداخل بقماش رطبة.
- 7. تخلص من كيس التخلص من الغبار (ملحق اختياري) طبقاً للوائح القانونية.
- 8. تركيب رأس الشفط وتأمينه.

نقاط عامة

- عند شفط الأساطح الرطبة باستخدام فوهة تنظيف التجاويف أو فوهة تنظيف المفروشات (اختيارية)، أو في حالة شفط مياه في الغالب من إنباء، ننصح بعدم الضغط على زر وظيفة "تنظيف الفلتر النصف أوتوماتيكي".
- عندما تصل إلى الحد الأقصى لمستوى السائل، يتوقف الجهاز تلقائياً.
- بالنسبة للسوائل غير الموصلة (مثل مستحلب التقويب والزيت والشحوم) لن يتم إيقاف الجهاز عندما يكون الإنباء ممتلئاً. يجب فحص مستوى الملاء باستمرار وتفريغ الإنباء في الوقت المناسب.
- بعد إنهاء الشفط الربط: باستخدام وظيفة تنظيف الفلتر، نظّف الفلتر المطوي المسطح وجفّفه. قم بتنظيف الأقطاب الكهربائية باستخدام فرشاة. قم بتنظيف الإنباء باستخدام قطعة قماش رطبة، وتجفيفها.

الوصلة المشبكية

تم تجهيز خرطوم الشفط بنظام كليسات. يمكن أن يتم توصيل جميع القطع المزودة بمقاس إسمي 35 مم.

صورة إيضاحية L

الاستعمال

تشغيل الجهاز

1. إدخال قابس الشبكة.
2. قم بتشغيل الجهاز من المفاتيح الدوار.

إجراء الأعمال باستخدام الأدوات الكهربائية

⚠️ خطر

خطر الإصابة بصدمة كهربائية
خطر الإصابة ووقوع أضرار.

المقبس مخصص فقط للتوصيل المباشر من الأدوات الكهربائية إلى المكينة، ولا يسمح بأي استخدام آخر للمقبس.

1. قم بتوصيل قابس الأداة الكهربائية بالمكينة. الشفط في وضع الاستعداد.
2. قم بتشغيل الجهاز من المفاتيح الدوار.

إرشاد

يتم تشغيل وإيقاف المكينة الكهربائية تلقائياً مع الأداة الكهربائية.

إرشاد

تميز المكينة الكهربائية بتأخير بدء التشغيل حتى 0.5 ثانية ووقت تشغيل لاحق يصل إلى 15 ثانية.

إرشاد

قيمة القدرة الموصلة للأداة الكهربائية، انظر البيانات الفنية.

3. اخلع الكوع الموجود بخرطوم الشفط.

صورة إيضاحية M

4. قم بتركيب مهابن الأدوات على خرطوم الشفط.
 5. قم بتوصيل مهابن الأدوات بالأداة الكهربائية.
- صورة إيضاحية N**
6. اضبط الحد الأدنى للندفوق (قوة الشفط) في منظم طاقة الشفط الخاصة بمحول الأدوات (بشكل سلس) بحيث يتم إخماد صوت آلة التنبيه.

إرشاد

للتشغيل كجهاز إزالة غبار مناسب للتشغيل المتنقل (توصيل جهاز معالجة بالمكينة الكهربائية)، يجب موازنة تجهيز المراقبة المدمجة مع جهاز المعالجة الموصّل (مولد الغبار). هذا يعني أنه يجب تحذير المستخدم عند انخفاض الحد الأدنى للسرعة في خرطوم الشفط البالغ 20 م/ث اللانرام للشفط.

وظيفة تنظيف الفلتر النصف أوتوماتيكي

إرشاد

يؤدي الضغط على زر وظيفة تنظيف الفلتر النصف أوتوماتيكي كل 5 إلى 10 دقائق إلى زيادة العمر الافتراضي للفلتر المطوي المسطح.

إرشاد

لا يمكن تشغيل وظيفة تنظيف الفلتر النصف أوتوماتيكي إلا عند تشغيل الجهاز.

1. أغلق أنبوب الشفط أو الكوع يدوياً واضغط على زر وظيفة تنظيف الفلتر النصف أوتوماتيكي 5 مرات مع تشغيل الجهاز. بعد ذلك يتم تنظيف الفلتر المطوي المسطح عن طريق الصدم الهوائي (الضوضاء النبضية).

صورة إيضاحية O

إيقاف الجهاز

1. أغلق أنبوب الشفط أو الكوع يدوياً واضغط على زر وظيفة تنظيف الفلتر النصف أوتوماتيكي 5 مرات.
2. أوقف الجهاز من المفاتيح الدوار.
3. سحب قابس الشبكة.

بعد كل تشغيل

1. تفرغ الحاوية.
2. تنظيف الجهاز بمسحوق رطب من الداخل ومن الخارج عن طريق الشفط والمسح.

حفظ الجهاز

1. قم بتخزين خرطوم الشفط وكابل الكهرباء حسب الصورة.
- صورة إيضاحية P**
2. قم بتخزين الجهاز في غرفة جافة وتأمينه ضد الاستخدام غير المصرح به.

النقل

⚠️ تنويه

عدم مراعاة الوزن

خطر الإصابة وخطر التعرض لأضرار
احرص عند النقل على مراعاة وزن الجهاز.

عند نقل الجهاز، تأكد من إحكام تثبيته.

1. ضع خرطوم الشفط مع الملحقات في حقيبة نقل مناسبة. أغلق حقيبة النقل.
2. أغلق وصلة الشفط، انظر الشفط الربط.
3. انزع أنبوب الشفط مع فوهة الأرضية من الحامل. لحمل الجهاز أمسكه من مقبض الحمل وأنبوب الشفط.
4. عند عملية النقل في المركبات، يجب تأمين الجهاز ضد الانزلاق والانعكاس وفقاً لما تنص عليه المعايير السارية.

التخزين

⚠️ تنويه

عدم مراعاة الوزن

خطر الإصابة وخطر التعرض لأضرار

احرص عند التخزين على مراعاة وزن الجهاز
يجب أن يتم تخزين الجهاز في أماكن داخلية فقط.

رموز على الجهاز

تمييز الأسبستوس

احترس يحتوي على الأسبستوس. مخاطر صحية عند استنشاق غبار الأسبستوس الناعم. تراعى لوائح السلامة.



فئة الغبار



تحذير: تحتوي هذه الماكينة على أعبرة ضارة بالصحة. لا يجوز إجراء عمليات التفريغ والصيانة بما في ذلك إزالة خزانات تجميع الغبار إلا من قبل محترفين يرتدون معدات واقية مناسبة. لا تتم بالتشغيل دون وجود نظام الفلتر كاملاً.

تجهيزات السلامة

مراقبة الفلتر المطوي المسطح

إذا تم تشغيل الجهاز بدون فلتر مطوي مسطح، فسيتم إيقافه تلقائياً.

التحضير

- افتح عبوة الجهاز وقم بتجميع الملحقات.

صورة إيضاحية B

بدء التشغيل

ينبع الجهاز نمطين للتشغيل:

- نمط المكسبة للأغراض الصناعية (المقيس غير مستخدم)
- نمط إزالة الغبار (المقيس مستخدم)

تحذير

خطر نتيجة غبار ضار بالصحة

أمراض مجرى التنفس بسبب استنشاق الغبار. لا تقم بالشفط دون وجود عنصر الفلتر، ولا سيحدث خطر صحي بسبب زيادة انبعاثات الجسيمات الدقيقة.

تنبيه

خطر بسبب دخول الجسيمات الدقيقة

خطر تلف محرك الشفط.

لا تقم مطلقاً بإزالة الفلتر المطوي المسطح عند الشفط.

- قم بتوصيل خرطوم الشفط، واعتماداً على نمط التشغيل، استخدم فوهة الشفط أو قم بتوصيلها بالجهاز الذي ينبعث منه الغبار.

تنبيه

يصدر صوت تنبيه عندما تنخفض سرعة الهواء في خرطوم الشفط إلى أقل من 20 م/ث.

إرشاد

يتفاعل التنبيه مع الضغط المنخفض.

- اصبغ الحد الأدنى للتدفق (قوة الشفط) في منظم طاقة الشفط الخاصة بمحور الأدوات (بشكل سلس) بحيث يتم إخماد صوت آلة التنبيه.

النظام المانع للكهرباء الساكنة

يتم تبديد الشحنتان الاستاتيكية من خلال الوصلات المؤرضة. وبهذا يتم منع تكوين شرر أو حدوث صدمات كهربائية مع الملحقات الموصلة للكهرباء (ضمن مجموعة التوريدات).

الشفط الجاف

- الجهاز مزود بكيس فلتر أمان مع غطاء، رقم الطلب 2.889183.0 (5 قطع).

إرشاد

باستخدام هذا الجهاز يمكن شفط جميع أنواع الأتربة حتى فئة الغبار H. ينص القانون على استخدام كيس تجميع الغبار (رقم الطلب، انظر أنظمة الفلتر).

إرشاد

هذا الجهاز مناسب للعمل كمكسبة كهربائية صناعية لشفط أو كجهاز منتقل لإزالة الأتربة الجافة غير القابلة للاشتعال ذات قيم حدية لمكان العمل (AGW).

- لا يجوز تخزين الفلتر المطوية المسطحة غير المستخدمة ونقلها إلا في العبوة (صندوق من الورق المقوى).

تحذير

خطر نتيجة غبار ضار بالصحة

أمراض مجرى التنفس بسبب استنشاق الغبار.

لا تقم بالشفط دون وجود كيس فلتر الأمان/كيس التخلص من الغبار، ولا سيحدث خطر صحي بسبب زيادة انبعاثات الجسيمات الدقيقة.

تركيب كيس فلتر الأمان

- تحرير رأس الشفط وإزالته.
 - أقلب كيس فلتر الأمان على الوعاء.
- #### صورة إيضاحية C
- أدخل كيس فلتر الأمان.
 - صورة إيضاحية D
 - تركيب رأس الشفط وتأمينه.

ثبيت كيس التخلص من الغبار

- تحرير رأس الشفط وإزالته.
 - أدخل كيس التخلص من الغبار (ملحق اختياري).
- #### صورة إيضاحية E
- أقلب كيس التخلص من الغبار (ملحق اختياري) على الوعاء. يجب مراعاة أن يكون خط التمييز داخل الوعاء وأن فتحة التهوية موجودة على الجانب الخلفي للوعاء.
 - تركيب رأس الشفط وتأمينه.

الشفط الرطب

تحذير

خطر نتيجة غبار ضار بالصحة

أمراض مجرى التنفس بسبب استنشاق الغبار. عند الشفط الرطب لا يجوز شفط أي غبار ضار بالصحة.

تركيب الشفاه المطاطية

- قم بتركيب الشفاه المطاطية.
 - قم بتركيب الشفاه المطاطية.
- #### إرشاد
- يجب أن يشير الجانب المحكم من الشفاه المطاطية إلى الخارج. احرص على مراعاة الأطوال المختلفة للشفاه المطاطية.

إغلاق وصلة الشفط

- قم بتركيب السدادات بدقة في وصلة الشفط.
- صورة إيضاحية G
- ادفع السدادة حتى النهاية.

إزالة كيس فلتر الأمان

- يجب عند شفط الأوساخ المبللة إزالة كيس فلتر الأمان دائماً.
- تحرير رأس الشفط وإزالته.
 - أخرج كيس فلتر الأمان بالانفاثة إلى الأعلى.
- #### صورة إيضاحية H
- أغلق فتحة وصلة الشفط الخاصة بكيس فلتر الأمان بإحكام بالغطاء.
 - ضع كيس فلتر الأمان.
 - صورة إيضاحية I
 - قم بإزالة الرقاقة الواقي وأغلق فتحة التهوية بالشريط ذاتي اللصق.
 - صورة إيضاحية J
 - أغلق كيس فلتر الأمان بإحكام برباطة الكابل المرفقة.

المحتويات

186	إرشادات عامة.....
186	حماية البيئة.....
186	الاستخدام المطابق للتعليمات.....
186	مواصفات الجهاز.....
187	رموز على الجهاز.....
187	تجهيزات السلامة.....
187	التحضير.....
187	بدء التشغيل.....
188	الاستعمال.....
188	النقل.....
188	التخزين.....
189	العناية والصيانة.....
189	مساعدة في حالة حدوث أعطال.....
190	التخلص من النفايات.....
190	الضمان.....
190	الملحقات التكميلية وقطع الغيار.....
190	البيانات الفنية.....

مواصفات الجهاز

صورة إيضاحية A

- ① الأقطاب الكهربائية
- ② دعامة الشفط
- ③ خرطوم شفط
- ④ مشبك الخرطوم
- ⑤ فوهة الشقوق
- ⑥ مخرج الهواء، هواء الشغل
- ⑦ رأس الشفط
- ⑧ قفل رأس الشفط
- ⑨ مقبض
- ⑩ حاوية الأوساخ
- ⑪ عجلة التوجيه
- ⑫ مدخل الهواء، هواء تبريد المحرك
- ⑬ فوهة الأرضية
- ⑭ سدادات
- ⑮ أنبوب الشفط
- ⑯ تجهيزة لحقيبة العدة
- ⑰ وصلة مطاطية، قابلة للشد
- ⑱ حلقات تثبيت
- ⑲ غطاء الفلتر
- ⑳ مقبض الحمل
- ㉑ منظم قوة الشفط (بدون تدرج)
- ㉒ مهاية للأداة
- ㉓ زر تنظيف الفلتر
- ㉔ مفتاح دوار
- ㉕ مقبس
- ㉖ كوع
- ㉗ حامل فوهة تنظيف الأرضيات
- ㉘ حامل ماسورة الشفط
- ㉙ أطراف غلق غطاء الفلتر
- ㉚ كابل الشبكة
- ㉛ حامل من أجل المشعب
- ㉜ إطار الفلتر
- ㉝ فلتر مطوي مسطح (PTFE H)
- ㉞ نظام تنظيف فلتر
- ㉟ لوحة الطراز

إرشادات عامة



- اقرأ دليل التشغيل الأصلي هذا وإرشادات السلامة المرفقة قبل استخدام الجهاز لأول مرة الرقم 59562490. ثم تصرف طبقاً لذلك. احتفظ بالكتيبين للاستخدام لاحقاً أو تسليمهما للمالك اللاحق.
- قد يؤدي عدم مراعاة دليل التشغيل وإرشادات السلامة إلى تعرض الجهاز لأضرار ومخاطر يتعرض لها المشغل والشخص الأخرى.
 - أبلغ البائع فور وقوع أضرار جراء النقل.
 - عند إخراج الجهاز من العبوة، تحقق من محتويات العبوة بحثاً عن أية ملحقات مفقودة أو تلفيات.

حماية البيئة



- المواد المستخدمة في التغليف قابلة لإعادة التدوير. يرجى التخلص من مواد التغليف بطريقة تحافظ على البيئة.
- تحتوي الأجهزة الكهربائية والإلكترونية على مواد قيمة قابلة لإعادة التدوير وغالباً ما تحتوي أيضاً على مكونات مثل البطاريات أو المراكمات أو الزيوت والتي قد تشكل خطورة على صحة الإنسان والبيئة في حالة التعامل معها بشكل غير صحيح أو إذا تم التخلص منها بصورة خاطئة. إلا أن هذه المكونات ضرورية لتشغيل الجهاز بصورة سليمة. لا يجوز التخلص من الأجهزة المميزة بهذا الرمز مع النفايات المنزلية.

إرشادات حول مواد المحتويات (REACH)

تجد المعلومات الحالية حول المحتويات على الموقع: www.kaercher.de/REACH

الاستخدام المطابق للتعليمات

- تم تصميم مكبسة المواد الرطبة/الجافة هذه لإزالة الأوساخ والسوائل الجافة.
- هذا الجهاز مناسب لشفط الغبار الجاف، غير القابل للاشتعال أو الضار بالصحة في الماكينات والأجهزة، فئة الغبار H طبقاً للمواصفة 60335-2-69 EN.
- يمكن استخدام المكبسة الكهربائية الصناعية وأجهزة إزالة الغبار المتنقلة وفقاً للمواصفة TRGS 519 الملحق 7.1 للتطبيقات التالية:
- 1. الأنشطة ذات التعرض المنخفض وفقاً للمواصفة TRGS 519 رقم 2.8 في الغرف المغلقة أو الأعمال الصغيرة وفقاً للمواصفة TRGS 519 رقم 2.10.
- 2. أعمال التنظيف، في جمهورية ألمانيا الاتحادية، تنطبق لوائح المواصفة TRGS 519 (القواعد الفنية للمواد الخطرة) على المكبسة الكهربائية لشفط الأوساخ.
- بعد استخدام المكبسة الكهربائية لشفط الأوساخ في المناطق المغلقة في إطار المواصفة TRGS 519، قد لا يتم استخدام المكبسة الكهربائية لشفط الأوساخ فيما يسمى بالمنطقة البيضاء. يسمح بالاستثناءات فقط إذا تم تطهير

Filtersysteme / Filter Systems / Système de filtres

	Flachfaltenfilter (PTFE H) * Flat pleated filter (PTFE H) * Filtre plat à plis (PTFE H) *	Flachfaltenfilter (GF) * Flat pleated filter (GF) * Filtre plat à plis (GF) *	Sicherheitsfiltersack Safety filter sack Sac filtrant de sécurité	Entsorgungsbeutel Disposal bag Sachet d'élimination
Bestellnummer Order No. Numéro de référence	6.907-671.0	6.904-242.0 (Materialkennzeichnung B) (material marking B) (marquage du matériau B)	2.889-183.0	2.889-231.0
Menge Quantity Quantité	1	1	5	10
Normalstäube Normal dust Poussières normales	x	x	x	x
Feinstäube Fine dust Poussières fines	x	x		x
Abrasive Stäube Abrasive dust Poussières abrasives	x	x	x	x
Flüssigkeiten, nasser Schmutz Liquids, wet dirt Liquides, saletés humides	x	x		

* Staubklasse H, Rückhaltevermögen $\geq 99,995\%$

* Dust class H, Retention $\geq 99,995\%$

* Classe de poussière H, Conservation $\geq 99,995\%$



THANK YOU!
MERCI! DANKE! ¡GRACIAS!



Registrieren Sie Ihr Produkt und profitieren Sie von vielen Vorteilen.

Register your product and benefit from many advantages.

Enregistrez votre produit et bénéficiez de nombreux avantages.

Registre su producto y aproveche de muchas ventajas.

www.kaercher.com/welcome



Bewerten Sie Ihr Produkt und sagen Sie uns Ihre Meinung.

Rate your product and tell us your opinion.

Évaluer votre produit et dites-nous votre opinion.

Reseñe su producto y díganos su opinión.



www.kaercher.com/dealersearch

Alfred Kärcher SE & Co. KG

Alfred-Kärcher-Str. 28-40

71364 Winnenden (Germany)

