

Model 30961

Brugsanvisning

Bruksanvisning

Bruksanvisning

Käyttöohje

Instruction manual

Gebrauchsanweisung

Kasutusjuhend

DK

NO

SE

FI

GB

DE

EE



Dangrill

GASGRILL MED 3 BRÆNDERE OG SIDEBRÆNDER

Introduktion

For at du kan få mest mulig glæde af din nye gasgrill, beder vi dig gennemlæse denne brugsanvisning, før du tager gasgrillen i brug. Vi anbefaler dig desuden at gemme brugsanvisningen, hvis du senere skulle få brug for at genopfriske din viden om gasgrillens funktioner

Tekniske data

Brændere i grillen:	3 × 4,0 kW
Sidebrænder:	2,5 kW
Samlet varmeeffekt:	14,5 kW
Maks. gasforbrug:	1.055 g/time
Gastype og -tryk:	Butan, 30 mbar Propan, 30 mbar

I_{3+(28-30/37)}: BE, CH, CY, CZ, ES, FR, GB,
GR, IE, IT, LT, LU, LV, PT, SK, SI

I_{3B/P(30)}: CY, DK, EE, FI, FR, HU, LT, NL, NO,
IT, SE, SI, SK, RO, HR, TR, BG, IS, LU, MT

I_{3B/P(50)}: AT, CH, DE, SK, CZ

I_{3B/P(37)}: PL

Dyser: Ø 0,98/0,76 mm

Grillriste: 570×450 mm

Mål: 126×62×117 cm (b×d×h)

Med varmerist og indbygget termometer

Inklusive godkendt regulator og slange

Særlige sikkerhedsforskrifter

Grillen må kun bruges udendørs og på godt ventilerede steder! På et godt ventileret sted er mindst 25% af væggenes areal åbent.

Grillen må ikke udsættes for nedbør og skal stå i læ under brug og opbevaring.

Grillen skal placeres på et plant og stabilt underlag, inden den tændes.

Underlaget skal være ikke-brændbart, f.eks. udendørsfliser, belægningssten eller stampet jord. Der må ikke være brændbare emner som græs, planter eller affald under eller tæt på grillen.

Hold grillen på sikker afstand af brændbare emner under brug.

BEMÆRK! Grillens dele bliver meget varme under brug. Hold børn på sikker afstand af grillen. Flyt ikke grillen, mens den er tændt eller varm. Brug aldrig grillen indendørs.

ADVARSEL! Hold børn og kæledyr på sikker afstand af grillen.

Anbring gasslangen, så den ikke kommer i kontakt med varme dele på grillen, og så den ikke snor sig.

Brug kun gasslanger, som er godkendt af de nationale myndigheder. Gasslangen må maksimalt være 150 cm lang og skal være forsynet med en godkendt regulator.

Kontroller regelmæssigt, at gasslangen ikke er revnet eller mør, og udskift den om nødvendigt.

Gasflasken skal placeres ved siden af grillen. Den må ikke stå inde i selve grillen.

Udskiftning af gasflaske skal ske udendørs på sikker afstand af åben ild og andre antændelseskilder.

Hvis der opstår lækage, skal du omgående lukke for gasforsyningen på regulatoren og undgå åben ild og andre antændelseskilder. Vent nogle minutter, til området er luftet ud.

Foretag lækagetest, når du tilslutter en ny gasflaske, eller hvis grillen ikke har været brugt i længere tid. Lækagetest må ikke foretages med brug af åben ild! Se afsnittet Lækagetest.

Luk for gasforsyningen på regulatoren efter brug.

Undlad at foretage ændringer på grillen, herunder også regulatoren og brænderne. Forsøg ikke at åbne dele, som er forseglet fra fabrikken.

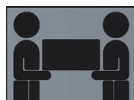
Brug grillhandsker, når du håndterer grillen.

Åbn låget, inden du tænder for grillen! Hvis du forsøger at tænde grillen, mens låget er lukket, kan det medføre en gasekspllosion!

Brug forskellige grillredskaber til råt og tilberedt kød, og hold det adskilt, da der ellers kan overføres bakterier til det stegte kød, der kan give madforgiftning.

Den mindste og største diameter for gryder og pander, som anvendes på sidebrænderen er hhv. 120 mm og 240 mm.

Samling



Der henvises til illustrationerne bagest i brugsanvisningen. Vær 2 personer om at samle grillen.

Inden samling skal du pakke alle delene ud (også dem i selve grillkassetten) og anbringe dem på en overskuelig måde. Brug eventuelt emballagen eller et tæppe som underlag, så grillen og dens dele ikke bliver ridsede eller beskadigede, mens du samler grillen.

Vent med at efterspænde alle skruer, bolte og møtrikker til sidst. Alle grillens dele er udstanset meget nøjagtigt i forhold til pasform, og hvis du spænder noget lidt skævt eller for stramt, kan det påvirke samlingen andre steder på grillen.

Brug

1. Drej alle betjeningsknapper til positionen PUSH.
2. Åbn låget før brug.
3. Slut regulatoren til gasflasken. Sæt gasforsyningen på ON på regulatoren. Kontrollér for eventuelle gaslækager med sæbevand mellem gasflasken og regulatoren.
4. Tryk betjeningsknappen til den yderste venstre brænder ind i 3-5 sekunder, og drej den 90 grader mod uret til positionen CLICK. Der høres et klik, og brænderen tændes. Hvis dette ikke sker, skal denne procedure gentages. Hold knappen inde i nogle få sekunder, når brænderen er tændt.
5. Hvis brænderen ikke tændes efter andet forsøg, skal du vente 5 minutter og gentage trin 4.
6. Når en brænder er tændt, kan brænderen umiddelbart til højre for tændes på samme måde. Gentag dette for alle brænderne.
7. Regulér varmen ved at dreje knapperne til en position mellem symbolerne for stor og lille flamme.
8. Lad grillen varme op i 10-15 minutter, før du begynder at grille.
9. Luk for regulatoren for at slukke for grillen. Drej derefter alle betjeningsknapper på apparatet med uret til positionen PUSH.

Bemærk! Sidebrænderen kan tændes på samme måde, når du har tændt de øvrige brændere. Husk at åbne låget over sidebrænderen, inden du tænder for den.

Bemærk! Sidebrænderen er beregnet til kogegrej med flad bund og med en diameter på 20-24 cm.

Advarsel: Hvis en brænder ikke kan tændes, skal betjeningsknappen drejes til slukket position (med uret), og regulatoren skal lukkes. Vent fem minutter, før du prøver at tænde igen ved at følge tændingsproceduren.

Advarsel: Vær opmærksom på, at dele af grillens håndtag bliver varme under brug.

Rengøring

VIGTIGT:

Madrester og fedt kan let blive antændt, hvis de udsættes for høj varme. Læs derfor disse anvisninger omhyggeligt, så du kan have glæde af din gasgrill i mange år.

- Efterlad aldrig din grill uden opsyn, især ikke hvis du griller madvarer med højt fedtindhold.
- Sørg for at rengøre gasgrillen efter hver brug.
- Vi anbefaler at bruge en opsamlingsbakke til opsamling af fedt og madrester.

Bemærk: Fedtbrande er ikke dækket af garantien!

Husk også at læse brugsanvisningen med hensyn til de øvrige vedligeholdelsesanvisninger.

Al rengøring og vedligeholdelse bør udføres, når grillen er kølet helt af og med gastilførslen slået fra på gasflasken.

Det anbefales at lade grillen brænde eventuelle madrester på grillristen af ved at lade den være tændt cirka 15 minutter efter brug.

Grillristen kan rengøres med en grillbørste, inden den er kølet helt af. Hvis der er mange fastbrændte madrester, kan risten lægges i blød i vand tilsat rengøringsmiddel og herefter skrubbes med en skuresvamp eller lignende. Skyl risten med vand, og smør den med madolie, inden den igen tages i brug.

Varmeristen kan rengøres med en opvaskebørste og opvaskemiddel. Smør varmeristen med madolie, inden den igen tages i brug.

Hvis det ser ud til, at malingen på indersiden af grillens låg begynder at skalle af, er det sandsynligvis forkullede madrester (fedtstænk), som du kan se. Rengør lågets inderside med varmt sæbevand. Skyl efter med rent vand, og lad låget tørre. Brug ALDRIG ovnrens!

Madrester i grillens bund kan fjernes med en børste, skraber eller skuresvamp. Tør derefter grillens bund af med en hårdt opvredet klud, og lad den tørre.

Grillens yderside kan aftørres med en hårdt opvredet klud. Brug ikke skrappe eller slibende rengøringsmidler eller -redskaber.

Rengøring af brænderne

Hullerne i brænderne kan blive blokeret af insekter, som bygger reder i dem, og derfor bør de rengøres regelmæssigt.

Luk for regulatoren, og tag den af gasflasken.

Løft flammeskjoldene af.

Rengør brænderne med en blød børste eller med trykluft.

Rengør dyserne med en piberenser eller et stykke tyndt ståltråd.

Kontroller regelmæssigt, at der ikke er revner eller andre skader på brænderne.

Opbevaring

Gasgrillen må kun opbevares indendørs, hvis gasflasken er frakoblet og fjernet fra gasgrillen. Opbevar gasgrillen på et tørt sted, hvor den står i læ for vind og nedbør.

Lækagetest

Lav en blanding af 25 ml opvaskemiddel og 75 ml vand.

Kontroller, at regulatoren er lukket. Sæt regulatoren på gasflasken, og åbn regulatoren.

Børst slangen og alle forbindelser med sæbevandsopløsningen. Hvis der forekommer bobler, er der en læk, som skal udbedres, inden du tager grillen i brug.

Ret fejlen, og foretag en ny lækagetest.

Hvis du ikke kan rette fejlen, må grillen ikke bruges!

Luk for regulatoren efter lækagetesten.

Gasflaske

Den maksimale diameter og den maksimale højde på gasflasken er henholdsvis 310 mm og 500 mm, som vist nedenfor.



Gasslangen må højst være 150 cm lang og skal udstyres med en regulator godkendt iht. EN 16129:2013 (medfølger).

Gasflasken må ikke tabes eller håndteres hårdhændet!

Hvis grillen ikke er i brug, skal gasflasken frakobles. Sæt beskyttelseshætten på gasflasken, når den er frakoblet.

Gasflasken skal opbevares udendørs i oprejst stilling og utilgængeligt for børn.

Gasflasken må aldrig opbevares på steder, hvor temperaturen kan overstige 50 °C.

Opbevar ikke gasflasken nær flammer, vågeblus eller andre antændelseskilder. Ryg ikke.

Flyt ikke gasflasken under brug.

Opbevar aldrig en ekstra gasflaske i samme opbevaringsrum. Adgangen til ventilen på gasflasken må ikke blokeres.

Advarsel: Luk for gasflasken, hvis du kan lugte gas.

Servicecenter

Bemærk: Produktets modelnummer skal altid oplyses i forbindelse med din henvendelse.

Modelnummeret fremgår af forsiden på denne brugsanvisning og af produktets typeskilt.

Når det gælder:

- Reklamationer
- Reservedele
- Returvarer
- Garantivarer
- www.schou.com

Reservedele


Det er normalt, at en grill bliver slidt og forfalder over tid. Omfanget afhænger dels af brugsmønstret og plejen af grillen, men også af påvirkningerne fra vind og vejr og de høje temperaturer fra ilden.

Vi fører en lang række reservedele, som du selv kan udskifte og dermed forlænge din grills levetid.

Du kan finde og købe reservedelene på vores webportal www.schou.com.

Hvis du ikke kan finde de nødvendige reservedele, er du velkommen til at kontakte vores servicecenter.

EF-OVERENSSTEMMELSESERKLÆRING

Producent:	
Firmanavn:	Schou Company A/S
Adresse	Nordager 31
Postnummer	6000
By	Kolding
Land	Danmark
Denne overensstemmelseserklæring er udstedt med producenten som eneansvarlig, og producenten erklærer herved, at produktet	
Produktidentifikation:	Gasgrill med 3 brændere og sidebrænder P.I.N. nr.: 2575DM31074 Brand: DAN GRILL. Art.-nr. 30961
er i overensstemmelse med bestemmelserne i følgende EF-direktiv(er) (inklusive alle gældende ændringer)	
Reference-nr.	Titel
(EU) 2016/426	Apparater, der forbrænder gasformigt brændstof
Referencer til standarder og/eller tekniske specifikationer gældende for denne overensstemmelseserklæring, eller dele heraf:	
Harmoniseret standard nr.	Titel på standard
EN 484:2019+AC:2020	Specifikationer for apparater til F-gas. Kogeblus, inklusive dem med grill til udendørs brug
EN 498:2012	Specifikationer for apparater til F-gas. Grill til udendørs brug inklusive kontaktgrill.
Andre standarder og/eller tekniske specifikationer	
Standard eller teknisk specifikation	Titel på standard eller teknisk specifikation
EU-typeprøvning, modul B	INTERTEK Italia S.p.A. Udpeget organ nr. 2575 Via Guido Miglioli 2/A 20063 Cernusco sul Naviglio - Milano (MI) Land: Italien
(1) Hvor det er muligt, skal der refereres til de gældende dele eller bestemmelser i standarden eller den tekniske specifikation.	
Kolding 24/8/2020  Kirsten Vibeke Jensen Product Safety Manager	

Produceret i P.R.C.

DK

Alle rettigheder forbeholdes. Indholdet i denne vejledning må ikke gengives, hverken helt eller delvist, på nogen måde ved hjælp af elektroniske eller mekaniske hjælpemidler, f.eks. fotokopiering eller optagelse, oversættes eller gemmes i et informationslagrings- og -hentningssystem uden skriftlig tilladelse fra Schou Company A/S.

Vi tager forbehold for tryk- og korrekturfejl samt eventuelle fremtidige ændringer af den relevante lovgivning.

GASSGRILL MED 3 BRENNERE OG SIDEBRENNER

Innledning

For at du skal få mest mulig glede av den nye gassgrillen, ber vi deg lese gjennom denne bruksanvisningen før du tar gassgrillen i bruk. Vi anbefaler også at du tar vare på bruksanvisningen i tilfelle du får behov for å lese informasjonen om gassgrillens funksjoner om igjen senere.

Tekniske spesifikasjoner

Brennere i grillen:	3 × 4,0 kW
Sidebrenner:	2,5 kW
Total varmeeffekt:	14,5 kW
Maks. gassforbruk:	1 055 g/time
Gasstype og -trykk:	Butan, 30 mbar Propan, 30 mbar

I_{3+(28-30/37)}: BE, CH, CY, CZ, ES, FR, GB, GR, IE, IT, LT, LU, LV, PT, SK, SI

I_{3B/P(30)}: CY, DK, EE, FI, FR, HU, LT, NL, NO, IT, SE, SI, SK, RO, HR, TR, BG, IS, LU, MT

I_{3B/P(50)}: AT, CH, DE, SK, CZ

I_{3B/P(37)}: PL

Dyser: Ø 0,98/0,76 mm

Grillrister: 570×450 mm

Mål: 126 × 62 × 117 cm (b × d × h)

Med varmerist og innebygd termometer

Inkludert godkjent regulator og slange

Spesielle sikkerhetsforskrifter

Grillen må kun brukes utendørs og på godt ventilerte steder! På et godt ventilert sted er minst 25 % av veggens areal åpent.

Grillen må ikke utsettes for nedbør og skal stå i le under bruk og oppbevaring.

Grillen skal plasseres på et plant og stabilt underlag før den tas i bruk.

Underlaget må være ikke-brennbart, f.eks. utendørsfliser, belegningsstein eller hardpakket jord. Det må ikke være brennbart materiale som gress, planter eller søppel under eller rett i nærheten av grillen. Hold grillen på sikker avstand fra brennbare gjenstander under bruk.

MERK! Grillens deler blir svært varme under bruk. Hold barn på trygg avstand fra grillen. Ikke flytt grillen når den er tent eller varm. Bruk aldri grillen innendørs.

ADVARSEL! Hold barn og kjæledyr på trygg avstand fra grillen.

Plasser gasslangen slik at den ikke kommer i kontakt med varme deler på grillen, og slik at den ikke vrir seg.

Bruk bare gasslanger som er godkjent av de nasjonale myndighetene. Gasslangen kan være maks. 150 cm lang og må være utstyrt med en godkjent regulator.

Kontroller regelmessig at gasslangen ikke er revnet eller morken. Skift ut om nødvendig.

Gassflasken skal plasseres ved siden av grillen. Den må ikke stå inne i selve grillen.

Gassflasken må skiftes utendørs på trygg avstand fra åpen flamme og andre antennelseskilder.

Hvis det oppstår lekkasje, skal gasstilførselen umiddelbart stenges på regulatoren. Hold avstand fra åpen flamme og andre antennelseskilder. Vent noen minutter til området er luftet ut.

Når du skal koble til en ny gassflaske, eller hvis grillen ikke har vært brukt på en stund, må det utføres en lekkasjetest. Lekkasjetest må ikke foretas med bruk av åpen ild! Se avsnittet "Lekkasjetest".

Steng gasstilførselen på regulatoren etter bruk.

Ikke foreta endringer på grillen, inkludert regulatoren og brennerne. Ikke forsøk å åpne deler som er forseglet fra fabrikk.

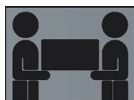
Bruk grillvotter når du håndterer grillen.

Åpne lokket før du tenner opp grillen! Hvis du prøver å tenne grillen mens lokket er lukket, kan det føre til gasseksplisjon!

Bruk ulike grillredskaper til rått og tilberedt kjøtt, og hold dem atskilt, da det ellers kan overføres bakterier til det stekte kjøttet som kan føre til matforgiftning.

Den minste og den største diameteren for gryter og panner som kan brukes på sidebrenneren, er henholdsvis 120 mm og 240 mm.

Montering



Det vises til illustrasjonene bakerst i bruksanvisningen. Det trengs to personer til å montere grillen.

Før montering må du pakke ut alle delene (også de som ligger i selve grillen) og plassere dem på en oversiktlig måte. Bruk eventuelt emballasjen eller et teppe som underlag, slik at grillen og de tilhørende delene ikke får riper eller skade under monteringen av grillen.

Vent med å etterstramme alle skruene, boltene og mutrene helt til slutt. Alle delene til grillen er utstanset svært nøyaktig i forhold til passform, og hvis du strammer noe litt skjevt eller for hardt, kan det påvirke monteringen andre steder på grillen.

Bruk

1. Drei alle bryterne til posisjonen PUSH.
2. Åpne lokket før bruk.
3. Koble regulatoren til gassflasken. Sett gasstilførselen på ON på regulatoren. Kontroller med såpevann at det ikke er noen lekkasje mellom gassflasken og regulatoren.
4. Hold bryteren til brenneren lengst til venstre inne i 3-5 sekunder, og drei den 90 grader mot urviseren til posisjonen CLICK. Du hører et klikk, og brenneren tennes. Hvis dette ikke skjer, må prosedyren gjentas. Hold bryteren inne noen få sekunder når brenneren er tent.
5. Hvis brenneren ikke tennes etter andre forsøk, venter du 5 minutter og gjentar trinn 4.
6. Når en brenner er tent, kan brenneren rett til høyre tennes på samme måte. Gjenta dette for alle brennerne.
7. Reguler varmen ved å dreie bryterne til en posisjon mellom symbolene for stor og liten flamme.
8. Varm opp grillen i 10-15 minutter før du begynner å grille.
9. Steng regulatoren for å slå av grillen. Vri deretter alle bryterne på apparatet med urviseren til posisjonen PUSH.

Merk! Sidebrenneren kan tennes på samme måte når du har tent de andre brennerne. Husk å åpne lokket over sidebrenneren før du tenner den.

Merk! Sidebrenneren er beregnet til kokekar med flat bunn og en diameter på 20-24 cm.

Advarsel: Hvis en brenner ikke kan tennes, må bryteren vris til av-posisjon (med urviseren), og regulatoren må stenges. Vent fem minutter før du prøver å tenne på nytt ved å følge tenningsprosedyren.

Advarsel: Vær oppmerksom på at deler av grillens håndtak blir varme under bruk.

Rengjøring

VIKTIG:

Matrester og fett kan lett bli antent hvis de utsettes for høy varme. Les derfor disse anvisningene omhyggelig slik at du får glede av gassgrillen i mange år.

- Forlat aldri grillen uten tilsyn, særlig ikke hvis du griller matvarer med høyt fettinnhold.
- Husk å rengjøre gassgrillen hver gang du har brukt den.
- Vi anbefaler at du bruker en dryppanne til oppsamling av fett og matrester.

Merk: Fettbranner dekkes ikke av garantien!

Husk også å lese bruksanvisningen med hensyn til de andre vedlikeholdsanvisningene.

All rengjøring og alt vedlikehold bør utføres når grillen er helt avkjølt og gasstilførselen er stengt på gassflasken.

Det anbefales å la grillen svi av eventuelle matrester på grillristen ved å la den være tent i cirka 15 minutter etter bruk.

Grillristen kan rengjøres med en grillbørste før den er helt avkjølt. Hvis det er mange fastbrente matrester, kan risten legges i bløt i vann tilsatt rengjøringsmiddel og deretter skrubbes med en skuresvamp eller lignende. Skyll risten med vann og smør den med matolje før den tas i bruk igjen.

Varmeristen kan rengjøres med oppvaskbørste og oppvaskmiddel. Smør varmeristen med matolje før den tas i bruk igjen.

Hvis det ser ut som om malingen på insiden av lokket på grillen begynner å skalle av, er det sannsynligvis forkullede matrester (fettsprut) du ser. Rengjør lokkets innside med varmt såpevann. Skyll med rent vann, og la lokket tørke. Bruk ALDRI ovnsrens!

Matrester på bunnen av grillen kan fjernes med en børste, skrape eller skuresvamp. Tørk deretter av grillens bunn med en godt oppvridd klut og la den tørke.

Utvendig kan grillen tørkes av med en godt oppvridd klut. Ikke bruk skarpe eller slipende rengjøringsmidler eller -redskaper.

Rengjøring av brennerne

Hullene i brennerne kan bli blokkert av insekter som bygger rede i dem, og de bør derfor rengjøres regelmessig.

Steng regulatoren og ta den av gassflasken. Løft av flammeskjoldene.

Rengjør brennerne med en myk børste eller med trykkluft.

Rengjør dysene med en piperenser eller en bit tynn ståltråd.

Kontroller regelmessig at det ikke er sprekker eller andre skader på brennerne.

Oppbevaring

Gassgrillen må bare oppbevares innendørs hvis gassflasken er frakoblet og fjernet fra gassgrillen. Oppbevar gassgrillen på et tørt sted hvor den står i le for vind og nedbør.

Lekkasjetest

Lag en blanding av 25 ml oppvaskmiddel og 75 ml vann.

Kontroller at regulatoren er stengt. Sett regulatoren på gassflasken og åpne regulatoren.

Børst slangen og alle forbindelser med såpevannet. Hvis du kan se bobler, er det en lekkasje som må utbedres før du tar grillen i bruk.

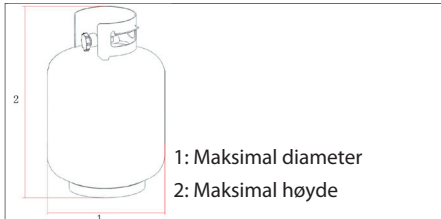
Rett opp feilen og foreta en ny lekkasjetest.

Hvis du ikke kan rette opp feilen, må du ikke bruke grillen!

Steng regulatoren etter lekkasjetesten.

Gassflaske

Den maksimale diameteren og den maksimale høyden på gassflasken er henholdsvis 310 mm og 500 mm, som vist nedenfor.



Gassslangen kan være maks. 150 cm lang og må være utstyrt med en regulator som er godkjent iht. EN 16129:2013 (inkludert).

Ikke mist gassflasken i bakken eller håndter den hardhendt!

Koble fra gassflasken når grillen ikke er i bruk. Sett beskyttelseshetten på gassflasken når den er frakoblet.

Gassflasken skal oppbevares utendørs i stående stilling og utenfor barns rekkevidde.

Gassflasken må ikke oppbevares på steder der temperaturen kan overstige 50 °C.

Ikke oppbevar gassflasken nær flammer, pilotflamme eller andre tennekilder. Røyking forbudt!

Ikke flytt gassflasken under bruk.

Ikke oppbevar en ekstra gassflaske i samme oppbevaringsrom. Tilgangen til ventilen på gassflasken må ikke blokkeres.

Advarsel: Steng gassflasken hvis du kjenner gasslukt.

Servicesenter

Merk: Ved henvendelser om produktet, skal modellnummeret alltid oppgis.

Modellnummeret står på fremsiden av denne bruksanvisningen og på produktets typeskilt.

Når det gjelder:

- Reklamasjoner
- Reservedeler
- Returvarer
- Garantivarer
- www.schou.com

Reservedeler


Det er normalt at en grill blir slitt og forfaller over tid. Omfanget avhenger dels av bruksmønsteret og stellet av grillen, men også av påvirkningene fra vær og vind og de høye temperaturene fra ilden.

Vi fører en lang rekke reservedeler som du selv kan skifte ut og på den måten forlenge grillens levetid.

Du kan finne og kjøpe reservedelene på vår nettportal www.schou.com.

Hvis du ikke finner de nødvendige reservedelene, kan du henvende deg til vårt servicesenter.

EF-SAMSVARERKLÆRING

Produsent:	
Firmanavn:	Schou Company A/S
Adresse	Nordager 31
Postnummer	6000
By	Kolding
Land	Danmark
Denne samsvarserklæringen er utstedt med produsenten som eneansvarlig, og produsenten erklærer med dette at produktet	
Produktidentifikasjon:	Gassgrill med 3 brennere og sidebrenner PIN-nr.: 2575DM31074 Merke: DANGRILL. Art.-nr. 30961
er i samsvar med bestemmelsene i følgende EF-direktiv(er) (inkludert alle gjeldende endringer)	
Referansenr.	Tittel
(EU) 2016/426	Apparater som forbrenner brennstoff i gassform
Referanser til standarder og/eller tekniske spesifikasjoner som gjelder for denne samsvarserklæringen, eller deler av den:	
Harmonisert standard nr.	Tittel på standard
EN 484:2019+AC:2020	Spesifikasjoner for apparater til F-gass. Kokebluss, inkludert kokebluss med grill til utendørs bruk
EN 498:2012	Spesifikasjoner for apparater til F-gass. Grill til utendørs bruk inkludert kontaktgrill.
Andre standarder og/eller tekniske spesifikasjoner	
Standard eller teknisk spesifikasjon	Tittel på standard eller teknisk spesifikasjon
EU-typegodkjenning, modul B	INTERTEK Italia S.p.A. Godkjent organ nr. 2575 Via Guido Miglioli 2/A 20063 Cernusco sul Naviglio - Milano (MI) Land: Italia
(1) Hvis det er mulig, skal det refereres til de gjeldende delene eller bestemmelsene i standarden eller den tekniske spesifikasjonen.	
Kolding 24/8/2020	
 Kirsten Vibeke Jensen Product Safety Manager	

Produsert i Kina

Alle rettigheter forbeholdes. Innholdet i denne bruksanvisningen må ikke gjengis, verken helt eller delvis, på noen måte ved hjelp av elektroniske eller mekaniske hjelpemidler, inkludert fotokopiering eller opptak, oversettes eller lagres i et informasjonslagrings- og informasjonshentingssystem uten skriftlig tillatelse fra Schou Company A/S.

NO

GASOLGRILL MED 3 BRÄNNARE OCH SIDOBRÄNNARE

Inledning

För att du ska få så stor glädje som möjligt av din nya gasolgrill rekommenderar vi att du läser denna bruksanvisning innan du börjar använda den. Vi rekommenderar dessutom att du sparar bruksanvisningen ifall du behöver läsa informationen om de olika funktionerna igen

Tekniska data

Brännare i grillen:	3 × 4,0 kW
Sidobrännare:	2,5 kW
Total värmeeffekt:	14,5 kW
Max. gasolförbrukning:	1 055 g/timme
Gasoltyp och -tryck:	Butan, 30 mbar Propan, 30 mbar
I _{3+(28-30/37)} :	BE, CH, CY, CZ, ES, FR, GB, GR, IE, IT, LT, LU, LV, PT, SK, SI
I _{3B/P(30)} :	CY, DK, EE, FI, FR, HU, LT, NL, NO, IT, SE, SI, SK, RO, HR, TR, BG, IS, LU, MT
I _{3B/P(50)} :	AT, CH, DE, SK, CZ
I _{3B/P(37)} :	PL
Munstycken:	Ø 0,98/0,76 mm
Grillgaller:	570×450 mm
Mått:	126×62×117 cm (bxdxh)
Med värmegaller och inbyggd termometer	
Inklusive godkänd regulator och slang	

Särskilda säkerhetsföreskrifter

Grillen får endast användas utomhus och på platser med god ventilation! En plats med god ventilation har minst 25 % av väggarnas areal öppen.

Grillen får inte utsättas för nederbörd och bör stå i lä under användning och förvaring.

Grillen ska placeras på ett plant och stabilt underlag innan den tänds.

Underlaget ska vara icke-brännbart, t.ex. utomhuskakel, stenläggning eller stampad jord. Det får inte finnas brännbart material som gräs, växter eller avfall under eller nära grillen.

Håll grillen på säkert avstånd från brännbart material under användning.

OBS! Grillens delar blir mycket varma under användning. Håll barn på säkert avstånd från grillen. Flytta inte grillen när den är tänd eller varm. Använd aldrig grillen inomhus.

WARNING! Håll barn och husdjur på säkert avstånd från grillen.

Montera gasolslangen så att den inte kommer i kontakt med heta delar på grillen och att den inte snor sig.

Använd endast gasolslangar som är godkända av nationella myndigheter. Gasolslangen får maximalt vara 150 cm lång och ska vara försedd med en godkänd regulator.

Undersök regelbundet att gasolslangen inte är sprucken eller spröd och byt ut den om det behövs.

Gasolflaskan ska placeras vid sidan av grillen. Den får inte placeras inne i själva grillen.

Byte av gasolflaska ska ske utomhus på säkert avstånd från öppen eld och andra antändningskällor.

Om det uppstår läckage måste du omedelbart stänga av gasolförsörjningen på regulatorn och hålla dig undan från öppen eld och andra antändningskällor. Vänta några minuter tills området har ventilerats.

Gör ett läckagetest när du ansluter en ny gasolflaska eller om grillen inte har använts på länge. Läckagetest får aldrig utföras med öppen eld! Se avsnittet Läckagetest.

Stäng gasolförsörjningen på regulatorn efter användning.

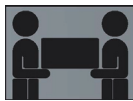
Undvik att göra förändringar på grillen eller på regulatorn eller brännarna. Försök inte öppna delar som är förseglade från fabrik.

Använd grillhandskar när du hanterar grillen. Öppna locket innan du tänds grillen! Om du försöker tända grillen medan locket är stängt kan en gasexplosion inträffa!

Använd olika grillredskap för rått och tillrett kött och håll dem åtskilda, annars kan bakterier överföras till det stekta köttet och orsaka matförgiftning.

Den minsta och största diametern för grytor och pannor som används på sidobrännaren är 120 mm resp. 240 mm.

Montering



Se illustrationerna sist i bruksanvisningen. Var 2 personer för att montera grillen.

Innan montering, packa ut alla delar (även de i själva grillkassetten) och placera dem så du har översikt. Använd eventuellt förpackningen eller en matta som underlag, så att grillen och dess delar inte repas eller skadas vid montering.

Vänta med att efterspanna alla skruvar, bultar och muttrar till sist. Alla grillens delar är mycket noga utstansade och om du spänner något lite snett eller för hårt kan det påverka monteringen av resten av grillen.

Användning

1. Vrid alla reglage till positionen PUSH.
2. Öppna locket före användning.
3. Anslut regulatorn till gasolflaskan. Sätt gasolförsörjningen på regulatorn till ON. Kontrollera med tvållösning så att det inte finns några gasolläckage mellan gasolflaskan och regulatorn.
4. Tryck in reglaget för den yttre vänstra brännaren i 3-5 sekunder och vrid det 90 grader moturs till positionen CLICK. Det hörs ett klick och brännaren tänds. Om detta inte sker måste proceduren upprepas. Håll inne reglaget i några sekunder när brännaren är tänd.
5. Om brännaren inte tänds efter ett andra försök ska du vänta 5 minuter och sedan göra om steg 4.
6. När en brännare är tänd kan brännaren direkt till höger tändas på samma sätt. Upprepa detta för alla brännarna.
7. Reglera värmen genom att vrida reglagen till en position mellan symbolerna för stor och liten låga.
8. Låt grillen värmas upp i 10-15 minuter innan du börjar grilla.
9. Stäng regulatorn för att släcka grillen. Vrid därefter alla reglage medsols till positionen PUSH.

Obs! Sidobrännaren kan tändas på samma sätt när du har tändt de övriga brännarna. Kom ihåg att öppna locket över sidobrännaren innan du tänds den.

Obs! Sidobrännaren är avsedd för kokkärll med flat botten och med en diameter på 20–24 cm.

Varning: Om en brännare inte kan tändas ska reglaget vridas till stängd position (medurs) och regulatorn stängas. Vänta fem minuter innan du försöker tända igen genom att följa tändproceduren.

Varning: Var uppmärksam på att delar av grillens handtag blir varma under användning.

Rengöring

VIKTIGT:

Fett och matrester kan börja brinna om de utsätts för hög värme. Läs därför dessa anvisningar noga så att du kan få glädje av din gasogrill i många år.

- Lämna aldrig grillen utan uppsyn, särskilt inte om du grillar matvaror med högt fetthinnehåll.
- Se till att rengöra gasogrillen efter varje användning.
- Vi rekommenderar att du använder en uppsamlingsbehållare för fett och matrester.

Obs: Fettbränder omfattas inte av garantin!

Kom också ihåg att läsa bruksanvisningen gällande övriga underhållsanvisningar.

All rengöring och underhåll ska utföras när grillen har svalnat helt och gasolförsörjningen från gasolflaskan stängts av.

Det rekommenderas att låta grillen bränna av eventuella matrester på grillgallret genom att låta grillen vara tänd under 15 minuter efter användningen.

Grillgallret kan rengöras med en grillborste innan det har svalnat helt. Om det finns mycket fastbrända matrester kan gallret läggas i blöt i vatten med diskmedel och därefter skrubbas med en skursvamp eller liknande. Skölj gallret med vatten och smörj in det med matolja innan det används igen.

Värmegallret kan rengöras med en diskborste och lite diskmedel. Smörj in värmegallret med matolja innan det används igen.

Om det ser ut som om färgen på lockets insida håller på att flagna är det troligtvis bara förkolnade matrester (fettstänk) som du kan se. Rengör lockets insida med varm tvållösning. Skölj med rent vatten och låt locket torka. Använd ALDRIG ugnsgrengöringsmedel!

Matrester i grillens botten kan avlägsnas med en borste, skrapa eller skursvamp. Torka därefter grillens botten med en väl urvriden trasa och låt den torka.

Grillens utsida torkas av med en väl urvriden trasa. Använd inte starka eller slipande rengöringsmedel eller -redskap.

Rengöring av brännarna

Hålen i brännarna kan bli igensatta av insekter som bygger bo i dem och därför bör de rengöras regelbundet.

Stäng regulatorn och lossa den från gasolflaskan.

Lyft bort flamhämarna.

Rengör brännarna med en mjuk borste eller med tryckluft.

Rengör munstyckena med en piprensare eller en bit ståltråd.

Undersök regelbundet att det inte finns revor eller andra skador på brännarna.

Förvaring

Gasogrillen får endast förvaras inomhus under förutsättning att gasolflaskan är fränkopplad och avlägsnad från gasogrillen. Förvara gasogrillen på en torr plats där den får stå i lä för vind och nederbörd.

Läckagetest

Gör en blandning av 25 ml diskmedel och 75 ml vatten.

Kontrollera att regulatorn är stängd. Sätt regulatorn på gasolflaskan, och öppna regulatorn.

Stryk på tvållösning på slang och alla förbindningar. Om det förekommer bubblor är det ett läckage som måste undersökas innan du börjar använda grillen.

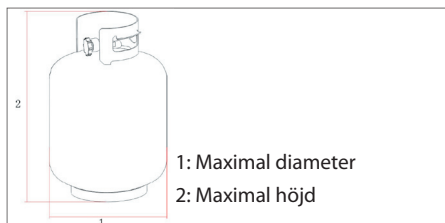
Åtgärda felet och gör ett nytt läckagetest.

Om du inte kan rätta felet får grillen inte användas!

Stäng regulatorn efter läckagetestet.

Gasolflaska

Den maximala diametern och den maximala höjden på gasolflaskan är 310 mm och 500 mm, enligt bilden nedan.



Gasolslangen får vara max 150 cm lång och ska utrustas med en regulator som är godkänd enligt EN 16129:2013 (medföljer).

Gasolflaskan får inte tappas eller hanteras hårdhänt!

Om grillen inte används ska gasolflaskan kopplas från. Sätt skyddslocket på gasolflaskan när den är frånkopplad.

Gasolflaskan ska förvaras utomhus i upprätt läge och utom räckhåll för barn.

gasolflaskan får aldrig förvaras på platser där temperaturen kan överstiga 50 °C.

Förvara inte gasolflaskan i närheten av öppen eld, brännarlåga eller andra antändningskällor. Rök inte.

Flytta inte gasolflaskan under användning.

Förvara aldrig en extra gasolflaska i samma förvaringsutrymme. Åtkomsten till ventilen på gasolflaskan får inte blockeras.

Varning: Stäng gasolflaskan om känner lukten av gasol.

Servicecenter

OBS! Produktens modellnummer ska alltid uppges vid kontakt med återförsäljaren.

Modellnumret finns på framsidan i denna bruksanvisning och på produktens märkplåt.

När det gäller:

- Reklamationer
- Reservdelar
- Returvaror
- Garantivaror
- www.schou.com

Reservdelar


Det er normalt att slitage uppstår på grillen över tid. Omfattningen beror delvis på användningsmönster och skötsel, men också påverkan från väder och vind och den höga temperaturen från elden.

Vi erbjuder en lång rad reservdelar som du själv kan byta ut och därmed förlänga livslängden för din grill.

Du kan hitta och köpa reservdelarna på vår webbsida www.schou.com.

Om du inte hittar de reservdelar som krävs är du välkommen att kontakta vårt servicecenter.

EU-FÖRSÄKRAN OM ÖVERENSSTÄMMELSE

Tillverkare:	
Firmanamn:	Schou Company A/S
Adress	Nordager 31
Postnummer	6000
Ort	Kolding
Land	Danmark
Denna försäkrans om överensstämmelse är utfärdad med tillverkaren som ensam ansvarig och tillverkaren försäkras härmed att produkten	
Produktbeteckning:	Gasolgrill med 3 brännare och sidobrännare P.I.N.-nr.: 2575DM31074 Märke: DANGRILL. Art. nr. 30961
uppfyller kraven i följande EU-direktiv (inklusive alla gällande ändringar)	
Referensnr.	Titel
(EU) 2016/426	Apparater som förbränner bränsle i gasform
Hänvisningar till standarder och/eller tekniska specifikationer som gäller för denna försäkrans om överensstämmelse, eller delar av den:	
Harmoniserad standard nr.	Titel på standard
EN 484:2019+AC:2020	Specifikationer för apparater med F-gas. Gasutrustning - Fristående gasolspisar med eller utan grill för utomhusbruk
EN 498:2012	Specifikationer för apparater med F-gas. Gasapparater - Gasolgrillar för utomhusbruk
Andra standarder och/eller tekniska specifikationer	
Standard eller teknisk specifikation	Titel på standard eller teknisk specifikation
EU-typkontroll, modul B	INTERTEK Italia S.p.A. Anmält organ nr. 2575 Via Guido Miglioli 2/A 20063 Cernusco sul Naviglio - Milano (MI) Land: Italien
(1) Där det är möjligt ska referenser finnas till gällande delar eller bestämmelser i standarden eller teknisk specifikation.	
Kolding 24/8/2020  Kirsten Vibeke Jensen Product Safety Manager	

Tillverkad i Folkrepubliken Kina (PRC)

Alla rättigheter förbehålles. Innehållet i denna bruksanvisning får inte på några villkor, varken i sin helhet eller delvis, återges med hjälp av elektroniska eller mekaniska hjälpmedel, t.ex. genom fotokopiering eller fotografering, ej heller översättas eller sparas i ett informationslagrings- och informationshämtningssystem, utan skriftligt medgivande från Schou Company A/S.

SE

KAASUGRILLI KOLMELLA POLTTIMELLA JA SIVUPOLTTIMELLA

Johdanto

Saat uudesta kaasugrillistä suurimman hyödyn, kun luet käyttöohjeen läpi ennen laitteen käyttöönottoa. Säilytä tämä käyttöohje, jotta voit tarvittaessa palauttaa mieleesi kaasugrillin toiminnot.

Tekniset tiedot

Grillin polttimet: $3 \times 4,0$ kW

Sivupoltin: 2,5 kW

Kokonaislämpöteho: 14,5 kW

Kaasun enimmäiskulutus: 1 055 g/tunti

Kaasun tyyppi ja paine: butaani, 30 mbar
propaani, 30 mbar

$I_{3+(28-30/37)}$: BE, CH, CY, CZ, ES, FR, GB,
GR, IE, IT, LT, LU, LV, PT, SK, SI

$I_{3B/P(30)}$: CY, DK, EE, FI, FR, HU, LT, NL, NO,
IT, SE, SI, SK, RO, HR, TR, BG, IS, LU, MT

$I_{3B/P(50)}$: AT, CH, DE, SK, CZ

$I_{3B/P(37)}$: PL

Suuttimet: $\varnothing 0,98/0,76$ mm

Grilliritilä: 570×450 mm

Mitat: $126 \times 62 \times 117$ cm (l \times s \times k)

Mukana lämpöritilä ja sisäänrakennettu lämpömittari

Toimitukseen sisältyy hyväksytty säädin ja letku.

Erityiset turvallisuusohjeet

Grillii saa käyttää vain ulkona ja hyvin ilmastoiduissa paikoissa. Paikka on hyvin ilmastoitua, kun vähintään 25 prosenttia seinäalasta on avoimena.

Grilli on suojattava sateelta ja tuulelta käytön ja säilytyksen aikana.

Aseta grilli tasaiselle ja vakaalle alustalle ennen sytyttämistä.

Alustan on oltava palamaton, esimerkiksi pihalaatoitus, kivipäälyste tai kovaksi poljettu maa. Grillin alla tai lähellä ei saa olla palavaa ainesta, kuten ruohoa, kasvillisuutta tai jätettä.

Pidä grilli käytön aikana turvallisella etäisyydellä tulenaroista aineista.

HUOMAUTUS! Grillin osat kuumenevat voimakkaasti käytössä. Pidä lapset turvallisen etäisyyden päässä grillistä. Älä siirrä grilliä, kun se on sytytetty tai lämmin. Grilliä ei saa käyttää sisätiloissa.

VAROITUS! Pidä lapset ja lemmikit turvallisen matkan päässä grillistä.

Sijoita kaasuletku niin, ettei se koske grillin lämpimiin osiin eikä kierry.

Käytä vain kansallisten viranomaisten hyväksymiä kaasuletkuja. Kaasuletku saa olla enintään 150 cm pitkä, ja se on varustettava hyväksytyllä säätimellä.

Tarkista säännöllisesti, ettei kaasuletkussa ole halkeamia tai murtumia, ja vaihda letku tarvittaessa.

Kaasupullo sijoitetaan grillin viereen. Sitä ei saa asettaa grillin sisään.

Kaasupullo vaihdetaan ulkona turvallisella etäisyydellä avotulesta ja muista syttymislähteistä.

Jos syntyy vuotoja, kaasunsyöttö on suljettava säätimestä välittömästi. Lähellä ei saa olla avotulta eikä muita syttymislähteitä. Odota muutamia minuutteja, kunnes ilma alueella on vaihtunut.

Suorita vuototesti aina, kun kaasupullo vaihdetaan tai grilli on ollut pitkään käyttämättä. Vuototestiin ei saa käyttää avotulta! Katso kohta Vuototesti.

Sulje kaasunsyöttö säätimestä käytön jälkeen.

Älä tee muutoksia grilliin, säädin ja polttimet mukaan lukien. Älä yritä avata tehtaalla sinetöityjä osia.

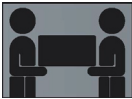
Käytä grillikintaita, kun käsittelet grilliä.

Avaa kansi ennen grillin sytyttämistä! Jos yrität sytyttää grilliä kannen ollessa kiinni, seurauksena voi olla kaasuräjähdyksiä!

Käsittele raakaa ja kypsää lihaa erillisillä työvälineillä ja säilytä työvälineet erikseen, koska muuten paistettuun lihaan voi tulla bakteereja, jotka voivat aiheuttaa ruokamyrkytyksen.

Sivupolttimilla käytettävien kattiloiden ja pannujen vähimmäishalkaisija on 120 mm ja enimmäishalkaisija on 240 mm.

Kokoaminen



Käytä apuna käyttöohjeen lopussa näkyviä kuvia. Grillin kokoamiseen tarvitaan kaksi henkilöä.

Ennen kokoamista pura kaikki osat pakkauksistaan (myös grilliosassa toimitetut) ja erottele ne toisistaan selkeästi. Käytä alustana pakkausta tai mattoa, jotta grilli ja sen osat eivät naarmuunnu tai vaurioidu, kun kokoat grillin.

Jälkikiristä lopuksi kaikki ruuvit, pultit ja mutterit. Kaikki grillin osat on stanssattu erittäin tarkasti oikean kokoisiksi. Jos niitä kiristetään epätasaisesti tai liikaa, tämä voi vaikuttaa grillin muiden osien kokoamiseen.

Käyttö

1. Käännä kaikki säätimet PUSH-asentoon.
2. Avaa kansi ennen grillin käyttöä.
3. Kytke säädin kaasupulloon. Kytke säätimen kaasunsyöttö ON-asentoon. Tarkista saippuavettä liitoskohtiin levittämällä, ettei kaasupullon ja säätimen välillä ole kaasuvuotoa.
4. Paina vasemman yläpolttimen käyttöpainiketta 3–5 sekunnin ajan ja kierrä se sitten 90 astetta vastapäivään asentoon HI. Kuuluu napsahdus ja poltintyttyy. Jos niin ei tapahdu, toimenpide on toistettava. Pidä painike alhaalla muutaman sekunnin ajan polttimen ollessa päällä.
5. Jos poltin ei syty toisen yrityskerran jälkeen, odota 5 minuuttia ja toista vaihe 4.
6. Kun poltin on syttynyt, heti oikealla puolella olevat polttimet voi sytyttää samalla tavalla. Toista kaikkien polttimien osalta.
7. Säädä lämpöä kiertämällä painikkeita suurten ja pienten liekkisymbolien välillä.
8. Anna grillin lämmetä 10–15 minuuttia ennen grillaamisen aloittamista.
9. Sammuta grilli sulkemalla säädin. Kierrä tämän jälkeen kaikki laitteiden säätimet myötäpäivään PUSH-asentoon.

Huomaus! Sivupolttimen voi sytyttää samalla tavalla, kun muut polttimet on sytytetty. Muista avata sivupolttimen kansi ennen polttimien sytyttämistä.

Huomaus! Sivupolttimet on tarkoitettu keittovälineille, joissa on tasainen pohja ja joiden halkaisija on 20–24 cm.

Varoitus: Jos jokin polttimista ei syty, käyttöpainike on kierrettävä OFF-asentoon (myötäpäivään) ja säädin on suljettava. Odota viisi minuuttia, ennen kuin yrität sytyttää grillin uudelleen. Noudata aina sytytysohjeita.

Varoitus: Huomaa, että grillin kädensijan osat voivat olla kuumia käytön aikana.

Puhdistus

TÄRKEÄÄ:

Ruokajätteet ja rasva voivat syttyä tuleen, jos ne altistuvat kuumuudelle. Lue nämä ohjeet huolellisesti, jotta kaasugrillistäsi on iloa moneksi vuodeksi.

- Älä jätä grilliä koskaan ilman valvontaa varsinkaan silloin, kun grillaat erittäin paljon rasvaa sisältäviä aineksia.
- Muista puhdistaa kaasugrilli joka käyttökerran jälkeen.
- On suositeltavaa kerätä rasva ja ruokajätteet keruuastiaan.

Huomio: Takuu ei korvaa rasvapalon aiheuttamia vahinkoja!

Lue käyttöohjeen lisäksi muut kunnossapito-ohjeet.

Kun grilli puhdistetaan ja sitä pidetään kunnossa, sen tulee olla täysin jäähtynyt ja kaasupullon kaasuventtiilin tulee olla suljettu.

Grilliiä suositellaan pidettäväksi sytytettyinä vielä noin 15 minuuttia käytön jälkeen, jotta grilliritilään mahdollisesti jääneet ruoantähteet palavat.

Grilliritilä voidaan puhdistaa grilliharjalla, ennen kuin se on täysin jäähtynyt. Jos ritilään on palanut paljon ruokaa kiinni, sen voi laittaa likoamaan veteen, johon on lisätty pesuainetta, ja puhdistaa sen jälkeen hankaussienellä tai vastaavalla tuotteella. Huuhtelee ritilä vedellä ja voitele se ruokaöljyllä ennen seuraavaa käyttökertaa.

Lämpöritilä voidaan puhdistaa astianpesuharjalla ja -aineella. Voitele lämpöritilä ruokaöljyllä ennen seuraavaa käyttökertaa.

Jos grillin kannen sisäpinnan maali näyttää hilseilevän, siihen on todennäköisesti kiinnittynyt hiiltyneitä ruoantähteitä (rasvaroiskeita). Puhdista kannen sisäpinta lämpimällä vedellä ja pesuaineella. Huuhtelee puhtaalla vedellä ja anna kuivua. Älä KOSKAAN käytä uuninpuhdistusainetta!

Ruoantähteet grillin pohjasta voidaan poistaa harjalla, kaapimella tai hankaussienellä. Pyyhi sen jälkeen grillin pohja kuivaksi kierretyllä liinalla ja anna kuivua.

Grillin ulkopinta voidaan pyyhkiä kuivaksi kierretyllä liinalla. Älä käytä voimakkaita tai hankaavia puhdistusaineita tai -välineitä.

Polttimien puhdistus

Polttimien reiät voivat tukkeutua hyönteisistä, jotka rakentavat niihin pesiä. Siksi polttimet on puhdistettava säännöllisesti.

Sulje säädin ja irrota se kaasupullosta.

Poista liekkisuojat.

Puhdista polttimet pehmeällä harjalla tai paineilmalla.

Puhdista suuttimet piippurassilla tai ohuella rautalanganpätkällä.

Tarkista säännöllisesti, ettei polttimissa ole halkeamia tai muita vaurioita.

Säilyttäminen

Kaasugrilliiä saa säilyttää sisällä vain, jos kaasupullo on kytketty irti ja poistettu kaasugrillistä. Säilytä kaasugrilli kuivassa, tuulelta ja sateelta suojatussa paikassa.

Vuototesti

Valmista seos, jossa on 25 ml astianpesuainetta ja 75 ml vettä.

Tarkista, että säädin on kiinni. Kiinnitä säädin kaasupulloon ja avaa se.

Levitä saippuavesiliuosta letkun päälle ja kaikkiiin liitoskohtiin. Jos näet kuplia, kaasua vuotaa. Vuotokohta on korjattava, ennen kuin grilli otetaan käyttöön.

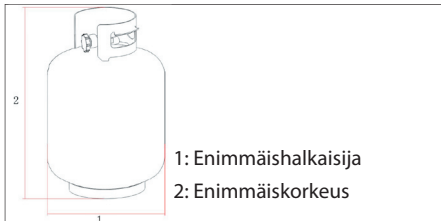
Korjaa vika ja tee uusi vuototesti.

Jos et saa vikaa korjatuksi, grilliä ei saa käyttää!

Sulje säädin vuototestin jälkeen.

Kaasupullo

Kaasupullon enimmäishalkaisija on 310 mm ja enimmäiskorkeus on 500 mm, kuten alla on esitetty.



Kaasuletku saa olla enintään 150 cm pitkä, ja siinä on oltava standardin EN 16129:2013 mukaisesti hyväksytty säädin (toimitetaan tuotteen mukana).

Kaasupulloa on käsiteltävä aina varovaisesti!

Jos grilliä ei käytetä, kaasupullo on irrotettava siitä. Laita irrotettuun kaasupulloon suojus.

Kaasupulloa on säilytettävä ulkona pystyasennossa lasten ulottumattomissa.

Älä säilytä kaasupulloa tilassa, jossa lämpötila voi ylittää 50 °C.

Älä säilytä kaasupulloa avotulen, apupolttimen tai muun sytytyslähteen lähellä. Tupakointi on kielletty.

Älä siirrä kaasupulloa käytön aikana.

Älä säilytä lisäkaasupulloja samassa säilytystilassa. Kaasupullojen venttiileijä ei saa tukkia.

Varoitus: Sulje kaasupullo, jos haistat kaasun hajun.

Huoltokeskus

Huomaa: Tuotteen mallinumero on aina mainittava mahdollisessa yhteydenotossa.

Mallinumeron voi tarkistaa tämän käyttöohjeen etusivulta ja tuotteen tyyppikilvestä.

Kun asia koskee:

- Reklamaatioita
- Varaosia
- Palautuksia
- Takuuasioita
- www.schou.com

Varaosat


Grillin kuluminen käytön aikana on normaalia. Kuluminen määräytyy grillin käyttämisen ja hoitamisen mukaan. Lisäksi tuuli, sää ja tulen kuumuus vaikuttavat grilliin.

Tarjoamme laajaa valikoimaa varaosia, jotka vaihtamalla voit pidentää grillisi käyttöikää.

Löydät varaosat www.schou.com-portaalistamme ja voit ostaa niitä sieltä.

Jos et löydä tarvittavia varaosia, ota yhteys palvelukeskukseemme.

EY-VAATIMUSTENMUKAISUUSVAKUUTUS

Valmistaja:	
Yrityksen nimi:	Schou Company A/S
Osoite	Nordager 31
Postinumero	6000
Paikkakunta	Kolding
Maa	Tanska
Tämä vaatimustenmukaisuusvakuutus on annettu valmistajan yksinomaisella vastuulla, ja valmistaja vakuuttaa täten, että tuote	
Tuotteen tunnistetiedot:	Kaasugrilli, jossa 3 poltinta ja 1 sivupoltin PIN-nro: 2575DM31074 Merkki: DANGRILL. Tuotenumero 30961
on seuraavien EY-direktiivien määräysten mukainen (mukaan lukien kaikki sovellettavat muutokset)	
Viitenro	Nimi
(EU) 2016/426	Laitteet, joissa poltetaan kaasumuotoisia polttoaineita
Viittaukset tähän vaatimustenmukaisuusvakuutukseen tai niiden osiin sovellettaviin standardeihin ja/tai teknisiin eritelmiin:	
Yhdenmukaistettu standardi	Standardin nimi
EN 484:2019+AC:2020	Määritykset F-kaasukäyttöisille laitteille. Lämpölevy, myös grillin kanssa ulkokäyttöön tarkoitettu
EN 498:2012	Määritykset F-kaasukäyttöisille laitteille. Ulkokäyttöön tarkoitettut grillit, myös voileipägrillit.
Muut standardit ja/tai tekniset tiedot	
Standardi tai tekninen tieto	Standardin tai teknisen määrityksen nimi
EU-tyyppihyväksyntä, moduuli B	INTERTEK Italia S.p.A. Nimetyt toimielimen nro 2575 Via Guido Miglioli 2/A 20063 Cernusco sul Naviglio - Milano (MI) Maa: Italia
(1) Mahdollisuuksien mukaan viitattava standardin tai teknisten tietojen sovellettaviin osiin tai määräyksiin.	
Kolding 24/8/2020  Kirsten Vibeke Jensen Product Safety Manager	

Valmistettu Kiinassa

Kaikki oikeudet pidätetään. Tämän käyttöohjeen sisältöä ei saa jäljentää kokonaan eikä osittain millään tavalla sähköisesti tai mekaanisesti, esimerkiksi valokopioimalla tai -kuvaamalla, kääntää tai tallentaa tiedontallennus- ja hakujärjestelmään ilman Schou Company A/S:n kirjallista lupaa.

FI

GAS BARBECUE WITH 3 BURNERS AND SIDE BURNER

Introduction

To get the most out of your new gas barbecue, please read through these instructions before use. Please also save the instructions in case you need to refer to them at a later date.

Technical data

Burners in the barbecue:	3 × 4,0kW
Side burner:	2.5 kW
Total heat output:	14.5 kW
Max. gas consumption:	1,055 g/hour
Gas type and pressure:	Butane, 30 mbar Propane, 30 mbar
I _{3+(28-30/37)} :	BE, CH, CY, CZ, ES, FR, GB, GR, IE, IT, LT, LU, LV, PT, SK, SI
I _{3B/P(30)} :	CY, DK, EE, FI, FR, HU, LT, NL, NO, IT, SE, SI, SK, RO, HR, TR, BG, IS, LU, MT
I _{3B/P(50)} :	AT, CH, DE, SK, CZ
I _{3B/P(37)} :	PL
Nozzles:	Ø 0.98/0.76 mm
Barbecue racks:	570×450 mm
Dimensions:	126×62×117 cm (w×d×h)
With warming rack and built-in thermometer	
Including approved regulator and hose	

Special safety instructions

The barbecue must only be used outdoors and in well-ventilated areas! In a well-ventilated area, there is at least 25% of the wall area open.

The barbecue must not be exposed to precipitation and must be protected from the elements during use and storage.

The barbecue should be placed on a firm, level surface before being lit.

This surface must be non-flammable, e.g. flagstones, paving stones or packed earth. There must be no flammable objects such as grass, plants or rubbish under or near to the barbecue.

Keep the barbecue at a safe distance from combustible materials during use.

NOTE: Parts of the barbecue become very hot when in use. Keep children at a safe distance from the barbecue. Do not move the barbecue whilst it is lit or hot. Never use it indoors.

WARNING! Keep children and pets at a safe distance from the barbecue.

Position the gas hose so that it does not come into contact with hot parts of the barbecue and keep it straight.

Only use gas hoses approved by the relevant national authorities. The gas hose must be a maximum of 150 cm long and must be fitted with an approved regulator.

Check regularly that the gas hose is not cracked or crumbling and replace if necessary.

The gas bottle must be placed next to the barbecue. It must not stand within the actual barbecue.

The gas bottle must be changed outside at a safe distance from naked flames and other sources of ignition.

If you discover a leak, turn off the gas supply at the regulator immediately and avoid naked flames and other sources of ignition. Wait a few minutes until the area has aired.

Carry out a leak test when you connect a new gas bottle or if the barbecue has not been used for a prolonged period. Do not carry out the leak test using a naked flame! See 'Leak test'.

Turn off the gas supply using the regulator after use.

Do not attempt to modify the barbecue, including the regulator and the burners. Do not try to open parts that have been sealed at the factory.

Use grill gloves when handling the barbecue.

Open the lid before you light the barbecue! If you try to light the barbecue while the lid is closed, you may cause a gas explosion!

Use separate cooking utensils for raw and cooked meat. Keep them separate to avoid transfer of bacteria to the cooked meat and the risk of food poisoning.

The minimum and maximum diameter for pots and pans for use on the side burner are 120 mm and 240 mm respectively.

Assembly



Please refer to the illustrations at the back of the user instructions. It takes 2 people to assemble the barbecue.

Before assembly, you must unpack all parts (including those inside the fire box) and lay them out in a clear manner. Where appropriate, place them on the packaging or a rug so that the barbecue and its parts do not get scratched while you assemble the barbecue.

Wait until the end to tighten all screws, bolts and nuts. All the barbecue parts are manufactured very accurately relative to fit, and if you tighten something slightly askew or too tight, it can affect the assembly elsewhere on the barbecue.

Use

1. Turn all the control knobs to the PUSH position.
2. Open the lid before use.
3. Connect the regulator to the gas bottle. Set the gas supply to ON on the regulator. Use soapy water to check for any gas leaks between the gas bottle and the regulator.
4. Press the control knob for the burner on the far left for 3-5 seconds and turn it 90 degrees anticlockwise to the CLICK position. A click will be heard, and the burner will ignite. If unsuccessful, repeat the procedure. Hold the knob pressed in for a few seconds once the burner is lit.
5. If the burner still does not ignite after the second attempt, wait 5 minutes and repeat step 4.
6. Once one burner is lit, the burner immediately to the right can be lit in the same way. Repeat this for all the burners.
7. Regulate the heat by turning the knobs to a position between the symbols for large and small flame.
8. Allow the barbecue to heat up for 10-15 minutes before you start barbecuing.
9. Turn off the regulator to turn off the barbecue. Then turn all the control knobs on the appliance clockwise to position PUSH.

Note! The side burner can be lit in the same way once you have lit the other burners. Remember to open the lid over the side burner before lighting it.

Note! The side burner is intended for cookware with a flat base and a diameter of 20-24 cm.

Warning: If a burner cannot be lit, the control knob must be turned to the off position (clockwise) and the regulator closed. Wait five minutes before you try to light it again by following the ignition procedure.

Warning: Please be aware that parts of the barbecue handle can get hot during use.

Cleaning

IMPORTANT:

Food residues and grease can easily ignite if they are exposed to very high heat. Therefore read these instructions carefully so that you can enjoy your barbecue for many years.

- Never leave your barbecue unattended, especially when you are cooking food with a high fat content.
- Make sure to clean the barbecue after each use.
- We recommend to use a collection tray to collect grease and food residues.

Note: Grease fires are not covered by the warranty.

Also remember to read the instructions with regard to the other maintenance instructions.

All cleaning and maintenance must be carried out when the barbecue has cooled down completely and with the gas supply switched OFF on the gas bottle.

It is recommended to allow the barbecue to burn any food residue off the barbecue rack by leaving it lit for around 15 minutes after use.

Clean the barbecue rack with a barbecue brush while still warm. To remove burnt-on food, soak the rack in soapy water, and then scrub with a scouring pad or similar. Rinse with water and apply cooking oil before using again.

The warming rack can be cleaned with a washing-up brush and washing-up liquid. Lubricate the warming rack with cooking oil before it is used again.

If it appears that the paint on the inside of the barbecue lid is starting to peel off, it is probably charred food residue (fat splatters) you can see. Clean the inside of the lid with hot soapy water. Rinse with clean water and allow to dry. NEVER use oven cleaner!

Food residue in the base of the barbecue can be removed with a brush, scraper or scouring pad. Then wipe the base of the barbecue with a well-wrung cloth and allow it to dry.

The outside of the barbecue can be wiped down using a well-wrung cloth. Do not use aggressive or abrasive cleaning agents or utensils.

Cleaning the burners

The holes in the burners can get blocked by insects that build nests in them, and so they should be cleaned regularly.

Turn off the regulator and detach it from the gas bottle.

Lift the flame shields off.

Clean the burners with a soft brush or compressed air.

Clean the nozzles with a pipe cleaner or a piece of thin steel wire.

Check regularly that there are no cracks in the burners. Check also for other signs of damage.

Storage

The gas barbecue may only be stored indoors if the gas bottle has been disconnected and removed from the barbecue. Store the gas barbecue in a dry location sheltered from the wind and rain.

Leak test

Mix up 25 ml of washing-up liquid and 75 ml of water.

Check that the regulator is closed. Attach the regulator to the gas bottle and open it.

Brush the hose and all the connections with soapy water solution. If bubbles appear, there is a leak which must be dealt with before you can use the barbecue.

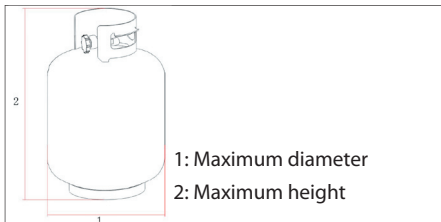
Deal with the problem and carry out a new leak test.

If you cannot fix the problem, the barbecue must not be used!

Close the regulator after the leak test.

Gas bottle

The maximum diameter and the maximum height of the gas bottle is 310 mm and 500 mm respectively, as indicated below.



The gas hose must be a maximum of 150 cm long and must be fitted with an approved regulator in accordance with EN 16129:2013 (supplied).

The gas bottle must not be dropped or handled roughly!

If the barbecue is not in use, disconnect the gas bottle. Place the protective cap on the gas bottle once it has been disconnected.

Gas bottles must be stored outdoors in an upright position and out of reach of children.

Do not store gas bottles in locations where the temperature may exceed 50 °C.

Do not store gas bottles near flames, pilot lights or other ignition sources. Do not smoke.

Do not move the gas bottle during use.

Never store an extra gas bottle in the same storage space. Access to the valve on the gas bottle must not be blocked.

Warning: Shut off the gas bottle if you can smell gas.

Service centre

Note: Please quote the product model number in connection with all inquiries.

The model number is shown on the front of this manual and on the product rating plate.

For:

- Complaints
- Replacement parts
- Returns
- Guarantee issues
- www.schou.com

Replacement parts


It is normal for a barbecue to become worn and degrade over time. The scope depends in part on the usage pattern and the care of the barbecue, but also by the effects of wind and weather and the high temperatures of the fire.

We stock a wide variety of spare parts that you yourself can replace and thus extend the life of your grill.

You can find and buy spare parts through our portal www.schou.com.

If you cannot find the necessary spare parts, you are welcome to contact our service centre.

EC DECLARATION OF CONFORMITY

Manufacturer:	
Company name:	Schou Company A/S
Address	Nordager 31
Postcode	6000
City	Kolding
Country	Denmark
This declaration of conformity is issued under the sole responsibility of the manufacturer and herewith declares that the product	
Product identification:	Gas Barbecue with 3 burners and side burner P.I.N. No.: 2575DM31074 Brand name DAN GRILL. Item no. 30961
is in accordance with the provisions of the following EC directive(s) (including all applicable amendments)	
Reference no.	Title
(EU) 2016/426	Appliances burning gaseous fuels
References to standards and/or technical specifications applicable to this declaration of conformity, or parts thereof:	
Harmonised standard no.	Title of standard
EN 484:2019+AC:2020	Specification for dedicated liquefied petroleum gas appliances. Independent stoves, including those incorporating a grill for outdoor use
EN 498:2012	Specification for dedicated liquefied petroleum gas appliances. Barbecues for outdoor use contact grills included
Other standards and/or technical specifications	
Standard or technical specification	Title of standard or technical specification
EU Type Examination, Module B	INTERTEK Italia S.p.A. NB No.:2575 Via Guido Miglioli 2/A 20063 Cernusco sul Naviglio - Milano (MI) Country : Italy
(1) Where possible, reference is to be made to the applicable parts or provisions of the standard or the technical specification.	
Kolding 24/8/2020  Kirsten Vibeke Jensen Product Safety Manager	

Manufactured in P.R.C.

All rights reserved. The content of this manual may not be reproduced, either in full or in part, in any way by electronic or mechanical means, e.g. photocopying or publication, translated or saved in an information storage and retrieval system without written permission from Schou Company A/S.

GB

GASGRILL MIT 3 BRENNERN UND SEITENBRENNER

Einleitung

Damit Sie an Ihrem neuen Gasgrill möglichst lange Freude haben, bitten wir Sie, die Gebrauchsanweisung und die beiliegenden Sicherheitshinweise vor Ingebrauchnahme sorgfältig durchzulesen. Ferner wird empfohlen, die Gebrauchsanweisung für den Fall aufzubewahren, dass Sie sich die Funktionen des Gasgrills später nochmals ins Gedächtnis rufen möchten.

Technische Daten

Brenner im Grill:	3 × 4,0 kW
Seitenbrenner:	2,5 kW
Gesamte Heizleistung:	14,5 kW
Max. Gasverbrauch:	1.055 g/Stunde
Gastyp und -druck:	Butan, 30 mbar Propan, 30 mbar
I _{3+(28-30/37)} :	BE, CH, CY, CZ, ES, FR, GB, GR, IE, IT, LT, LU, LV, PT, SK, SI
I _{3B/P(30)} :	CY, DK, EE, FI, FR, HU, LT, NL, NO, IT, SE, SI, SK, RO, HR, TR, BG, IS, LU, MT
I _{3B/P(50)} :	AT, CH, DE, SK, CZ
I _{3B/P(37)} :	PL
Düsen:	Ø 0,98/0,76 mm
Grillroste:	570×450 mm
Maße:	126×62×117 cm (B×T×H)
Mit Warmhalterost und eingebautem Thermometer	
Einschließlich zugelassenem Regler und Schlauch	

Besondere Sicherheitsvorschriften

Der Grill darf nur im Freien und an gut ventilerten Orten benutzt werden! An einem gut ventilerten Ort sind mindestens 25% der Wandfläche offen.

Der Grill darf keinen Niederschlägen ausgesetzt werden und muss während des Gebrauchs und der Lagerung windgeschützt stehen.

Der Grill muss auf eine ebene und stabile Unterlage gestellt werden, bevor er angezündet wird.

Die Unterlage muss nicht-brennbar sein, z. B. Außenfliesen, Pflastersteine oder gestampfter Boden. Es dürfen sich keine brennbaren Gegenstände wie Gras, Pflanzen oder Abfall unter oder dicht bei dem Grill befinden.

Halten Sie beim Gebrauch einen Sicherheitsabstand zwischen dem Grill und brennbaren Gegenständen ein.

ACHTUNG! Die Teile des Grills werden während des Gebrauchs sehr heiß. Halten Sie Kinder auf sicherem Abstand zum Grill. Der Grill darf nicht bewegt werden, solange er angezündet oder noch heiß ist. Der Grill darf niemals im Innern von Gebäuden verwendet werden.

WARNUNG! Halten Sie Kinder und Haustiere auf sicherem Abstand zum Grill.

Platzieren Sie den Gasschlauch so, dass er nicht mit heißen Teilen des Grills in Kontakt kommen und sich nicht verwickeln kann.

Verwenden Sie nur Gasschläuche, die von den Behörden Ihres Landes zugelassen sind. Der Gasschlauch darf maximal 150 cm lang sein und muss über einen zugelassenen Regler verfügen.

Überprüfen Sie regelmäßig, ob der Gasschlauch Risse hat oder brüchig geworden ist, und tauschen Sie ihn erforderlichenfalls aus.

Die Gasflasche muss neben dem Grill platziert werden. Sie darf nicht im Grill selbst stehen.

Der Austausch der Gasflasche muss im Freien und im sicheren Abstand zu offenem Feuer und anderen Zündquellen stattfinden.

Falls ein Leck entsteht, müssen Sie die Gasversorgung umgehend am Regler schließen und offenes Feuer und andere Zündquellen vermeiden. Warten Sie einige Minuten, bis der Bereich ausgelüftet ist.

Führen Sie eine Leckprüfung durch, wenn Sie eine neue Gasflasche anschließen oder falls der Grill längere Zeit nicht benutzt wurde. Die Leckprüfung darf nicht unter Verwendung von offenem Feuer durchgeführt werden! Siehe den Abschnitt „Leckprüfung“.

Schließen Sie nach dem Gebrauch die Gasversorgung am Regler.

Führen Sie keine Veränderungen am Grill oder an den Reglern und Brennern durch. Versuchen Sie nicht, Teile zu öffnen, die in der Fabrik versiegelt wurden.

Tragen Sie beim Gebrauch des Grills Grillhandschuhe.

Öffnen Sie die Abdeckung, bevor Sie den Grill anzünden! Falls Sie versuchen, den Grill bei geschlossener Abdeckung anzuzünden, kann dies eine Gasexplosion verursachen!

Verwenden Sie für rohes und zubereitetes Fleisch verschiedene Grillutensilien, da sonst Bakterien auf das gegrillte Fleisch übertragen werden können, was zu Lebensmittelvergiftungen führen kann.

Der kleinste und größte Durchmesser von Töpfen und Pfannen, die auf dem Seitenbrenner verwendet werden, beträgt 120 bzw. 240 mm.

Zusammenbau



Es wird auf die Abbildungen im hinteren Teil der Gebrauchsanweisung verwiesen. Für den Zusammenbau des Grills sollte man zu zweit sein.

Vor dem Zusammenbau müssen Sie alle Teile auspacken (auch die in der Grillkassette) und überschaubar anordnen. Benutzen Sie ggf. die Verpackung oder eine Decke als Unterlage, damit der Grill und seine Teile nicht zerkratzt oder beschädigt werden, während Sie den Grill zusammenbauen.

Warten Sie mit dem Nachziehen aller Schrauben, Bolzen und Muttern bis zum Schluss. Alle Teile des Grills werden sehr genau auf die Passform ausgestanzt, und falls Sie etwas ein wenig schräg oder zu fest anziehen, kann dies den Zusammenbau an anderen Stellen des Grills beeinträchtigen.

Gebrauch

1. Drehen Sie alle Bedienknöpfe in die Stellung PUSH.
2. Öffnen Sie vor dem Gebrauch den Deckel.
3. Schließen Sie den Regler an die Gasflasche an. Stellen Sie die Gasversorgung am Regler auf ON. Überprüfen Sie mit Seifenwasser, ob es Gaslecks zwischen der Gasflasche und dem Regler gibt.
4. Drücken Sie den Bedienknopf für den äußersten linken Brenner 3-5 Sekunden lang, und drehen Sie ihn 90 Grad gegen den Uhrzeigersinn in die Stellung CLICK. Ein Klicken ist zu hören, und der Brenner geht an. Falls dies nicht geschieht, muss der Vorgang wiederholt werden. Halten Sie den Knopf noch einige Sekunden lang gedrückt, nachdem der Brenner angezündet ist.

DE

5. Falls der Brenner nach dem zweiten Versuch nicht zündet, müssen Sie 5 Minuten abwarten und Schritt 4 wiederholen.
6. Wenn ein Brenner gezündet ist, kann der Brenner unmittelbar rechts davon auf die gleiche Weise gezündet werden. Wiederholen Sie dies für alle Brenner.
7. Regeln Sie die Hitze, indem Sie die Knöpfe auf eine Stellung zwischen den Symbolen für eine große und eine kleine Flamme drehen.
8. Lassen Sie den Grill 10-15 Minuten lang aufwärmen, bevor Sie zu grillen beginnen.
9. Schließen Sie den Regler, um den Grill abzuschalten. Drehen Sie danach alle Bedienknöpfe am Grill im Uhrzeigersinn in die Stellung PUSH.

Achtung! Der Seitenbrenner kann auf die gleiche Weise gezündet werden, nachdem Sie die übrigen Brenner gezündet haben. Denken Sie daran, den Deckel über dem Seitenbrenner zu öffnen, bevor Sie ihn zünden.

Achtung! Der Seitenbrenner ist für Kochutensilien mit flachem Boden und einem Durchmesser von 20-24 cm vorgesehen.

Warnung: Falls ein Brenner nicht angezündet werden kann, muss der Bedienknopf (im Uhrzeigersinn) auf die Aus-Stellung gedreht und der Regler geschlossen werden. Warten Sie fünf Minuten, bevor Sie versuchen, ihn erneut wie oben beschrieben zu entzünden.

Warnung: Bitte beachten Sie, dass Teile des Handgriffs des Grills beim Gebrauch heiß werden können.

Reinigung

WICHTIG:

Essensreste und Fett können sich entzünden, wenn sie zu starker Hitze ausgesetzt werden. Lesen Sie daher diese Anweisungen sorgfältig durch, damit Sie viele Jahre lang Freude an Ihrem Gasgrill haben.

- Lassen Sie Ihren Grill niemals unbeaufsichtigt, insbesondere wenn Sie Lebensmittel mit hohem Fettgehalt grillen.
- Reinigen Sie den Gasgrill nach dem Gebrauch.
- Wir empfehlen den Gebrauch einer Auffangwanne zum Auffangen des Fetts und der Essensreste.

Achtung: Fettbrände sind nicht von der Garantie umfasst!

Lesen Sie auch die sonstigen Wartungsanweisungen in der Gebrauchsanweisung durch.

Die gesamte Reinigung und Wartung sollte durchgeführt werden, wenn der Grill vollständig abgekühlt ist und die Gaszufuhr an der Gasflasche geschlossen wurde.

Es wird empfohlen, den Grill eventuell verbliebene Speisereste auf dem Grillrost abbrennen zu lassen, indem man ihn nach dem Gebrauch ca. 15 Minuten lang eingeschaltet lässt.

Der Grillrost kann mit einer Grillbürste gereinigt werden, bevor er vollständig abgekühlt ist. Wenn viele fest gebrannte Speisereste vorhanden sind, kann der Rost in Wasser mit Reinigungsmittel eingeweicht und danach mit einem Scheuerschwamm o. dgl. geschrubbt werden. Spülen Sie den Rost mit Wasser ab und schmieren Sie ihn mit Speiseöl ein, bevor er wieder in Gebrauch genommen wird.

Der Warmhalterost kann mit einer Spülbürste und einem Spülmittel gereinigt werden. Schmieren Sie den Warmhalterost mit Speiseöl ein, bevor er wieder in Gebrauch genommen wird.

Falls es den Anschein hat, dass die Farbe an der Innenseite der Abdeckung des Grill abzublättern beginnt, handelt es sich dabei wahrscheinlich um verkohlte Speisereste (Fettspritzer). Reinigen Sie die Innenseite der Abdeckung mit warmem Seifenwasser. Spülen Sie mit klarem Wasser nach und lassen Sie die Abdeckung trocknen. NIEMALS Ofenreiniger verwenden!

Speisereste am Boden des Grills können mit einer Bürste, einem Schaber oder einem Scheuerschwamm entfernt werden. Wischen Sie danach den Boden des Grills mit einem gut ausgewungenen Lappen ab, und lassen Sie ihn trocknen.

Die Außenseite des Grills kann mit einem gut ausgewungenen Lappen abgewischt werden. Verwenden Sie keine scharfen oder scheuernden Reinigungsmittel oder -utensilien.

Reinigung der Brenner

Die Öffnungen in den Brennern können von Insekten blockiert sein, die darin Nester bauen, und sollten daher regelmäßig gereinigt werden.

Schließen Sie den Regler und nehmen Sie ihn von der Gasflasche.

Heben Sie den Flammenschutz ab.

Reinigen Sie die Brenner mit einer weichen Bürste oder mit Druckluft.

Reinigen Sie die Düsen mit einem Pfeifenreiniger oder einem dünnen Stück Stahldraht.

Überprüfen Sie regelmäßig, ob es an den Brennern keine Risse oder andere Schäden gibt.

Aufbewahrung

Der Gasgrill darf nur im Innern von Gebäuden aufbewahrt werden, wenn die Gasflasche abgekoppelt und vom Gasgrill entfernt wurde. Bewahren Sie den Gasgrill an einem trockenen Ort auf, wo er vor Wind und Niederschlägen geschützt ist.

Leckprüfung

Stellen Sie eine Mischung von 25 ml Spülmittel und 75 ml Wasser her.

Vergewissern Sie sich, dass der Regler geschlossen ist. Bringen Sie den Regler an der Gasflasche an und öffnen Sie ihn.

Tragen Sie die Spülmittellösung mit eine Bürste auf den Schlauch und alle Verbindungen auf. Falls Blasen erscheinen, gibt es ein Leck, das ausgebessert werden muss, bevor Sie den Grill in Gebrauch nehmen.

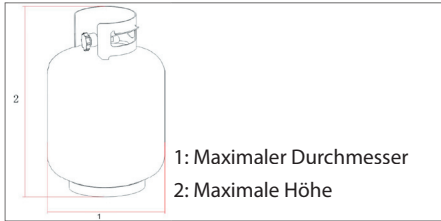
Beheben Sie den Fehler und führen Sie eine neue Leckprüfung durch.

Falls Sie den Fehler nicht beheben können, darf der Grill nicht benutzt werden!

Schließen Sie den Regler nach der Leckprüfung.

Gasflasche

Der maximale Durchmesser und die maximale Höhe der Gasflasche beträgt 310 bzw. 500 mm, siehe unten.



Der Gasschlauch darf höchstens 150 cm lang sein und muss mit einem gemäß EN 16129:2013 zugelassenen Regler ausgestattet sein (enthalten).

Die Gasflasche darf nicht fallen gelassen oder grob behandelt werden!

Wenn der Grill nicht in Gebrauch ist, muss die Gasflasche abgekoppelt werden. Setzen Sie die Schutzkappe auf die Gasflasche, wenn sie abgekoppelt ist.

Die Gasflasche muss im Freien aufrecht stehend und für Kinder nicht erreichbar aufbewahrt werden.

Bewahren Sie die Gasflasche nicht an Orten auf, wo die Temperatur 50 °C übersteigen kann.

Bewahren Sie die Gasflasche nicht in der Nähe von Flammen, Zündflammen oder anderen Zündquellen auf. Rauchen verboten!

Bewegen Sie die Gasflasche nicht während des Gebrauchs.

Bewahren Sie niemals eine zusätzliche Gasflasche im gleichen Lagerraum auf. Der Zugang zum Ventil an der Gasflasche darf nicht blockiert werden.

Warnung: Schließen Sie die Gasflasche, wenn Sie Gas riechen können.

Servicecenter

Hinweis: Bei Anfragen stets die Modellnummer des Produkts angeben.

Die Modellnummer finden Sie auf der Titelseite dieser Gebrauchsanweisung und auf dem Typenschild des Produkts.

Wenn Sie uns brauchen:

- Reklamationen
- Ersatzteile
- Rücksendungen
- Garantiewaren
- www.schou.com

Ersatzteile


Es ist normal, dass ein Grill im Lauf der Zeit abgenutzt wird und zerfällt. Das Ausmaß hängt einerseits vom Gebrauchsmuster und der Pflege des Grills ab, jedoch ebenfalls von den Witterungseinflüssen und der Höhe der Feuertemperatur.

Wir bieten eine Vielzahl von Ersatzteilen an, die Sie selbst austauschen und somit die Lebensdauer Ihres Grills verlängern können.

Sie können die Ersatzteile auf unserem Webportal www.schou.com finden und kaufen.

Falls Sie die benötigten Ersatzteile nicht finden können, wenden Sie sich einfach an unser Servicecenter.

EG-KONFORMITÄTSERKLÄRUNG

Hersteller:	
Firmenname:	Schou Company A/S
Adresse	Nordager 31
Postleitzahl	6000
Ort	Kolding
Land	Dänemark
Der Hersteller hat diese Konformitätserklärung als alleinverantwortlich erstellt und der Hersteller erklärt hierdurch, dass das Produkt	
Produktbezeichnung:	Gasgrill mit 3 Brennern und Seitenbrenner PIN-Nr.: 2575DM31074 Marke: DANGRILL Art.-Nr. 30961
den Bestimmungen der folgenden EG-Richtlinie(n) (einschließlich aller geltenden Änderungen) entspricht	
Referenz-Nr.	Titel
(EU) 2016/426	Geräte zur Verbrennung gasförmiger Brennstoffe
Verweis auf Normen und/oder technische Spezifikationen, die für diese Konformitätsbescheinigung oder Teile davon gelten:	
Harmonisierte Norm Nr.	Titel der Norm
EN 484:2019+AC:2020	Festlegungen für Flüssiggasgeräte. Flüssiggasbetriebene Kochgeräte einschließlich solcher mit Grillteilen zur Verwendung im Freien
EN 498:2012	Festlegungen für Flüssiggasgeräte. Grillgeräte zur Verwendung im Freien einschließlich Kontaktgrillgeräte.
Andere Normen und/oder technische Spezifikationen:	
Norm oder technische Spezifikation	Titel der Norm oder technischen Spezifikation
EU-Baumusterprüfung, Modul B.	INTERTEK Italia S.p.A. Benannte Stelle Nr. 2575 Via Guido Miglioli 2/A 20063 Cernusco sul Naviglio - Milan (MI) Land: Italien
(1) Nach Möglichkeit ist auf die anwendbaren Teile oder Bestimmungen der Norm oder technischen Spezifikation zu verweisen.	
Kolding 24/8/2020  Kirsten Vibeke Jensen Product Safety Manager	

DE

Hergestellt in der Volksrepublik China

Alle Rechte vorbehalten. Der Inhalt dieser Gebrauchsanweisung darf ohne die schriftliche Genehmigung von Schou Company A/S weder ganz noch teilweise in irgendeiner Form unter Verwendung elektronischer oder mechanischer Hilfsmittel, wie zum Beispiel durch Fotokopieren oder Aufnahmen, wiedergegeben, übersetzt oder in einem Informationsspeicher und -abrufsystem gespeichert werden.

GAASIGRILL 3 PÖLETI JA KÜLGPÖLETIGA

Sissejuhatus

Oma uue gaasigrilli tõhusaimaks kasutamiseks lugege palun käesolevad juhised enne seadme kasutamist tähelepanelikult läbi. Samuti soovitame juhendi hiljem lugemiseks alles hoida.

Tehnilised andmed

Grillahjus olevad põletid:	3 × 4,0 kW
Külgpõletid:	2,5 kW
Kogu soojustootlikkus:	14,5 kW
Max gaasitarbimus:	1 055 g/h
Gaasi tüüp ja rõhk:	butaan, 30 mbar propaan, 30 mbar
I _{3+(28-30/37)} :	BE, CH, CY, CZ, ES, FR, GB, GR, IE, IT, LT, LU, LV, PT, SK, SI
I _{3B/P(30)} :	CY, DK, EE, FI, FR, HU, LT, NL, NO, IT, SE, SI, SK, RO, HR, TR, BG, IS, LU, MT
I _{3B/P(50)} :	AT, CH, DE, SK, CZ
I _{3B/P(37)} :	PL
Düüsid:	Ø 0,98/0,76 mm
Grillrestid:	570×450 mm
Mõõtmed:	126×62×117 cm (l×s×k)

Soojendusresti ja sisseehitatud termomeetriga

Sisaldab heakskiidetud regulaatorit ja voolikut

Ohutuse erijuhised

Grillahju võib kasutada ainult õues ja hästi ventileeritud kohtades! Hästi ventileeritud kohas peab vähemalt 25% seinapinnast olema avatud.

Grillahi ei tohi puutuda kokku sademetega ning peab olema kasutamise ja hoiustamise ajal kaitstud ilmastikuolude eest.

Grill tuleb enne süütamist paigaldada tugevale ja tasasele pinnale.

Nimetatud pind peab olema mittesüttiv, st kas kiviplaatidest, kõnniteekividest või tihendatud mullast. Grillahju all ega läheduses ei tohi olla kergesti süttivaid esemeid, nagu näiteks muru, taimi või prügi.

Kasutamise ajal hoidke grillahi süttivatest materjalidest ohutus kauguses.

NB! Grillahju osad muutuvad kasutamise käigus tuliseks. Hoidke lapsed grillahjust ohutus kauguses. Ärge liigutage veel kuuma või süüdatud grillahju. Ärge kasutage seadet siseruumides.

HOIATUS! Hoidke lapsed ja koduloomad grillist ohutus kauguses.

Paigutage gaasivoolik sellisel, et see ei puutuks vastu grillahju kuumi osi, ning hoidke voolik sirgena.

Kasutage ainult asjakohaste riiklike asutuste poolt heaks kiidetud gaasivoolikuid. Gaasivoolik peab olema maksimaalselt kuni 150 cm pikk ning varustatud heakskiidetud regulaatoriga.

Kontrollige regulaarselt, et gaasivoolik poleks mõranenud ega rabe, ning vahetage see vajaduse korral välja.

Gaasiballoon tuleb paigutada grilli kõrvale. See ei tohi asetseda grillahju sees.

Gaasiballooni tuleb vahetada õues ohutus kauguses lahtistest lekidest ning teistest süüteallikatest.

Lekke tuvastamisel keerake gaasivarustus regulaatori juurest kohe kinni ning vältige lahtist leeki ja teisi süüteallikaid. Oodake mõni minut, kuni piirkond on tuuldunud.

Uue gaasiballooni ühendamisel või kui grillahju pole pikka aega kasutatud, tuleb teha lekketest. Ärge tehke lekketest lahtise leegiga! Vt jaotist „Lekketest“.

EE

Pärast kasutamist keerake regulaatori abil gaasivarustus kinni.

Ärge püüdke grillahju, sealhulgas regulaatorit ja põleteid muuta. Ärge proovige avada osi, mis on tehases kinni isoleeritud.

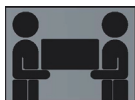
Kasutage grillahju käsitsemisel grillikindaid.

Avage kaas enne, kui grillahju süütate! Kui üritate grillahju süüdata suletud kaanega, võib tekkida gaasiplahvatus!

Kasutage toore ja küpsetatud liha jaoks eraldi söögiriistu. Hoidke söögiriistad eraldi, vältimaks bakterite ülekandumist küpsetatud lihale ja toidumürgistuse ohtu.

Külgpõletil kasutatavate pottide ja pannide min ja maks. läbimõõt on vastavalt 120 mm ja 240 mm.

Kokkupanek



Palun vaadake kasutusjuhendi tagaküljel olevaid jooniseid. Grilli kokkupanemiseks on vaja 2 inimest.

Enne kokkupanekut peate lahti pakkima kõik komplekti kuuluvad osad (ka need, mis asuvad tuletõkkekarbis) ja laotama need laiali. Vajaduse korral asetage need kas pakendile või vaibale, nii et grill ja selle osad ei saaks grilli kokkupanekul kriimustada.

Kõik kruvid, poldid ja mutrid tuleks keerata kinni kõige lõpus. Kõik grilli osad on valmistatud sobima väga täpselt ja kui pingutate midagi kergelt viltu või liiga kõvasti, võib see mõjutada grilli muude osade kokkupanekut.

Kasutamine

1. Keerake kõik juhtnupud asendisse PUSH.
2. Avage enne kasutamist kaas.
3. Ühendage regulaator gaasiballooniga. Seadke gaasivarustus regulaatoril asendisse ON (lahti). Kontrollige seebivett kasutades, ega gaasiballooni ja regulaatori vahelt ei leki gaasi.
4. Vajutage vasakpoolse tagumise põleti juhtnupule 3–5 sekundit ja pöörake seda 90 kraadi vastupäeva asendisse CLICK. Kostub klõpstaust ja põleti süttib. Kui süütamine ei õnnestu, korrake toimingut. Põleti süttimise järel hoidke nuppu veel mõni sekund alla surutuna.
5. Kui põleti pärast teist katset ikka ei sütti, oodake 5 minutit ning korrake sammu 4.
6. Kui üks põleti on süttinud, saab kohe samamoodi süüdata paremal asuva põleti. Korrake sama toimingut kõikide põletitega.
7. Reguleerige kuumust, keerates nuppe suure leegi ja väikese leegi sümboliga asendite vahel.
8. Laske grillahjul enne grillmist 10–15 minutit kuumeneda.
9. Grillahju seiskamiseks keerake regulaator kinni. Seejärel pöörake kõik seadme juhtnupud päripäeva asendisse PUSH.

NB! Kui olete teised põletid süüdanud, saab külgpõleti süüdata samamoodi. Enne külgpõleti süütamist pidage meeles avada selle kohal olev kaas.

NB! Külgpõleti on ette nähtud kööginõudele läbimõõduga 20–24 cm.

Hoiatus! Kui põletit pole võimalik süüdata, tuleb juhtnupp keerata asendisse OFF (VÄLJAS) (päripäeva) ja sulgeda regulaator. Oodake 5 minutit, enne kui proovite seda süütamisprotseduuri järgides uuesti süüdata. Hoiatus! Teadke, et grilli käepideme osad võivad kasutamise ajal kuumeneda.

Puhastamine

NB!

Toidujäägid ja -rasv võivad kergesti süttida, kui need puutuvad kokku väga kõrge kuumusega. Seetõttu lugege need juhised hoolikalt läbi, et saaksite oma grillimist nautida aastaid.

- Äрге kunagi jätke oma grilli järelevalveta, eriti kui küpsetate kõrge rasvasisaldusega toitu.
- Pärast iga kasutamist tuleb grilli puhastada.
- Rasvade ja toidujääkide kogumiseks soovitame kasutada kogumisalust.

Märkus! Garantii ei kata rasvapõlenguid.

Samuti tuleb lugeda ja arvestada teiste hooldusjuhistega.

Puhastamise ja hooldusega võib tegeleda alles siis, kui grill on täielikult maha jahtunud ja kui gaasivarustus on gaasballoonil VÄLJA lülitatud.

Soovitav on lasta grillahjul põletada ära võimalikud toidujäägid grillrestilt, jättes selle peale kasutamist veel 15 minutiks sisselülitatuks.

Puhastage grillrest grilliharjaga siis, kui rest on veel soe. Külgepõlenud toidu eemaldamiseks leotage resti seebivees ja hõõruge seejärel küürimisharja või mõne muu sarnase vahendiga. Loputage veega ning määrige enne uuesti kasutamist toiduõliga.

Soojendusresti saab puhastada küürimisharja ja nõudepesuvahendiga. Määrige soojendusresti enne uuesti kasutamist toiduõliga.

Kui grillahju kaane siseküljel olev värv tundub hakkavat maha kooruma, näete te tõenäoliselt söestunud toidujääke (rasvapritsmed). Puhastage kaane sisemust kuuma seebiveega. Loputage puhta veega ja laske kuivada. ÄRGE mingil juhul kasutage ahjupuhastusvahendit!

Grillahju alusel olevaid toidujääke saab eemaldada harja, kaabitsa või küürimispadjaga. Seejärel pühkige grillahju alust kergelt niiske lapiga ning laske kuivada. Grillahju välispindu võib pühkida veidi niiske lapiga. Äрге kasutage korrodeerivaid ega abrasiivseid puhastusaineid või -vahendeid.

Põletite puhastamine

Võrke ja pesasid ehitavad putukad võivad ummistada põletite avad ning seetõttu tuleb neid regulaarselt puhastada.

Keerake regulaator kinni ning eraldage gaasiballoonist.

Tõstke leegikaitsmed välja.

Puhastage põletid pehme harja või suruõhuga.

Puhastage düüsid torupuhasti või terastraadiga.

Kontrollige regulaarselt, et põletitel poleks mõrasid. Samuti jälgige, et poleks teisi märke kahjustustest.

Hoiustamine

Gaasigrilli võib hoida siseruumides, kui gaasiballoon on lahti ühendatud ning grillahju küljest eemaldatud. Hoiustage gaasigrilli kuivas kohas kaitstuna vihma ja tuule eest.

Lekketest

Segage 25 ml vedelat nõudepesuvahendit ja 75 ml vett.

Veenduge, et regulaator on suletud.

Paigaldage regulaator gaasiballoonile ja avage see.

Määrige voolikut ja kõiki ühendusi seebiveega. Mullide tekkimine näitab lekke olemasolu, mis tuleb enne grillahju kasutamist kõrvaldada.

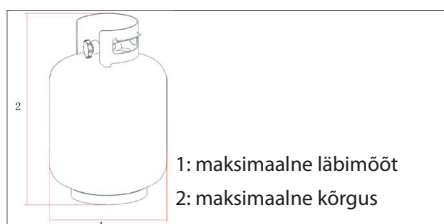
Lahendage probleem ning viige läbi uus lekketest.

Kui probleemi ei õnnestu kõrvaldada, ei tohi grillahju kasutada!

Lekketesti järel sulgege regulaator.

Gaasiballoon

Gaasiballooni maksimaalne läbimõõt ja kõrgus on vastavalt 310 mm ja 500 mm, nagu on allpool näidatud.



Gaasivoolik peab olema maksimaalselt kuni 150 cm pikk ning varustatud heakskiidetud regulaatoriga vastavalt standardile EN 16129:2013 (kuulub komplekti).

Gaasiballooni ei tohi maha pillata ega rohmakalt käsitseda!

Kui grilli ei kasutata, ühendage gaasiballoon selle küljest lahti. Kui gaasiballoon on seadme küljest lahti võetud, pange sellele kaitsekork.

Gaasiballoone tuleb hoida õues püstiasendis ja lastele kättesaamatus kohas.

Ärge hoidke gaasiballoone kohas, kus temperatuur võib tõusta üle 50 °C.

Ärge hoidke gaasiballoone lahtise tule, süütleekide ega muude süüteallikate läheduses. Ärge suitsetage.

Ärge kasutamise ajal gaasiballooni liigutage.

Ärge kunagi hoidke varuballooni samas hoiuruumis. Juurdepääsu gaasiballooni ventiilile ei tohi blokeerida.

Hoiatus! Kui tunnete gaasilõhna, sulgege gaasiballoon.

Teeninduskeskus

Pidage meeles: Palun märkide kõikide päringute puhul ära toote mudelinumber.

Mudelinumber on toodud ära käesoleva juhendi kaanel ning toote nimisildil.

Palun kontakteeruge Teeninduskeskusega juhul kui:

- Kaebused
- Osade vahetamised
- Tagastamised
- Garantiiküsimused
- www.schou.com

Varuosad


On normaalne, et grill aja jooksul kulub ja laguneb. Selle ulatus sõltub osaliselt grillimisviisist ja hooldusest, aga ka tuulest ja ilmastikust ning tule kõrgest temperatuurist.

Meil on laias valikus varuosi, mida saate ise välja vahetada ja pikendada seeläbi oma grilli eluiga.

Varuosad leiate ja neid saate tellida meie kodulehe www.schou.com kaudu.

Kui te ei leia vajalikke varuosi, võtke ühendust meie teeninduskeskusega.

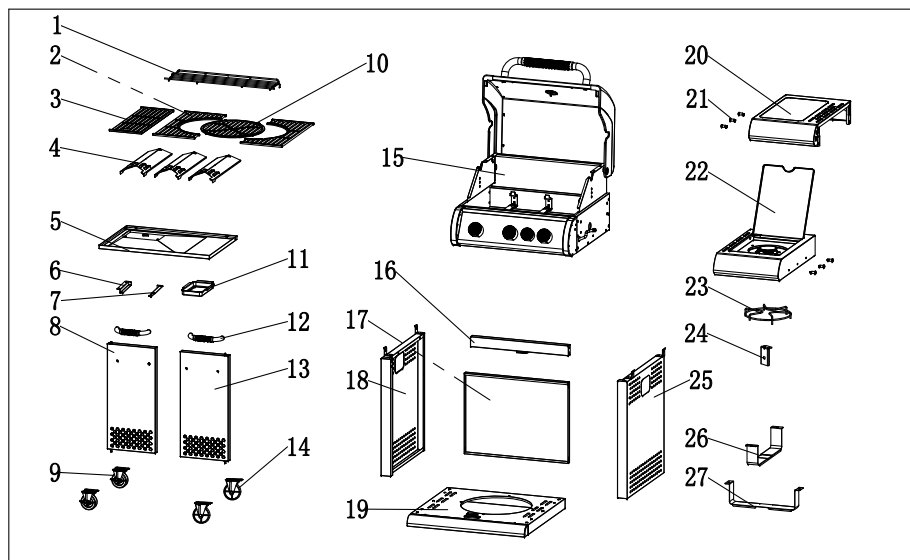
EÜ VASTAVUSDEKLARATSIOON

Tootja:	
Ettevõtte nimi:	Schou Company A/S
Adress	Nordager 31
Postiindeks	6000
Linn	Kolding
Riik	Taani
Vastavusdeklaratsioon on välja antud tootja ainuisikulisel vastutusel ja käesolevaga kinnitatakse, et toode	
Toote identifitseerimine:	Gaasigrill 3 põleti ja külgpõletiga P.I.N. Nr: 2575DM31074 Kaubamärk: DAN GRILL. Artikkel nr 30961
vastab järgmiste EÜ direktiivi(de) (sh kõigi kohaldatavate muudatuste) sätetele	
Viitenr.	Pealkiri
(EL) 2016/426	gaaskütuseid põletavad seadmeid
Viited vastavusdeklaratsiooni puhul kohaldatavatele standarditele ja/või tehnilistele spetsifikatsioonidele või nende osadele:	
Ühtlustatud standard nr	Standardi nimi
EN 484:2019+AC:2020	Spetsifikatsioonid vedelgaasiseadmete kohta. Iseseisvad ahjud, sh välitingimustes kasutatava grilliga
EN 498:2012	Spetsifikatsioonid vedelgaasiseadmete kohta. Grillid välitingimustes kasutamiseks, sh kontaktgrillid
Muud standardid ja/või tehnilised spetsifikatsioonid	
Standard või tehnilised andmed	Standardi pealkiri või tehnilised andmed
ELi tüübihindamine, moodul B	INTERTEK Italia S.p.A. NB nr: 2575 Via Guido Miglioli 2/A 20063 Cernusco sul Naviglio - Milano (MI) Riik: Itaalia
(1) Võimaluse korral viidatakse standardi või tehnilise spetsifikatsiooni kohaldatavatele osadele või sätetele.	
Kolding 24.08.2020  Kirsten Vibeke Jensen Tooteohutuse juht	

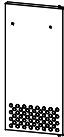




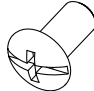
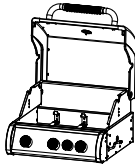





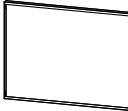

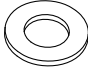
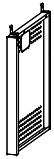


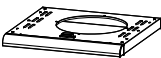


EE

Toodetud Hiina Rahvavabariigis

Kõik õigused kaitstud. Käesolevat kasutusjuhendit ei tohi ilma ettevõtte Schou Company A/S eelneva kirjaliku nõusolekuta paljundada ei osaliselt ega täielikult, elektrooniliselt või mehaaniliselt (näiteks fotokoopia või skaneering), tõlkida ega hoida andmebaasis ja otsingusüsteemis.

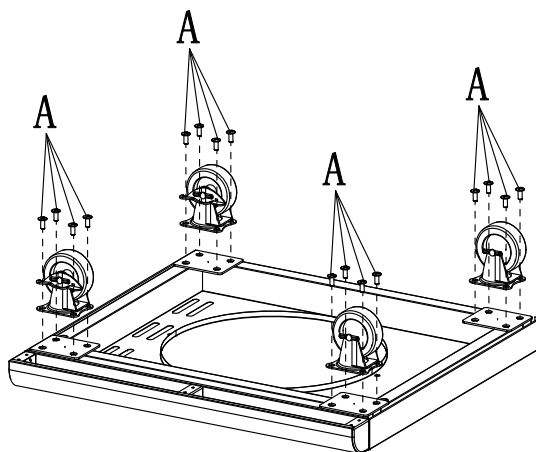


1		*1	5		*1	9		*2
2		*2	6		*1	10		*1
3		*1	7		*1	11		*1
4		*3	8		*1	12		*2

13		*1	20		*1	27		*1
14		*2	21		*6	A	M6*12 	*50
15		*1	22		*1	B	M4*8 	*4
16		*1	23		*1	C	M5*10 	*4
17		*1	24		*1	D	∅5.5*∅10 	*4
18		*1	25		*1	E	M4 	*4
19		*1	26		*1	F	M6 	*6

1

A*16



DK Monter de 4 hjul (9+14) under bundpladen (19) med skruer (A).

NO Monter de 4 hjulene (9+14) under bunnplaten (19) med skruer (A).

SE Montera de 4 hjulen (9+14) under bottenplattan (19) med skruvar (A).

FI Kiinnitä neljä pyörää (9+14) pohjalevyn (19) alle ruuveilla (A).

GB Attach the 4 wheels (9+14) under the base plate (19) using screws (A).

DE Montieren Sie die 4 Räder (9+14) mit Schrauben (A) unter der Bodenplatte (19).

EE Kinnitage 4 ratast (9+14) alusplaadi (19) alla kruvidega (A).

DK

NO

SE

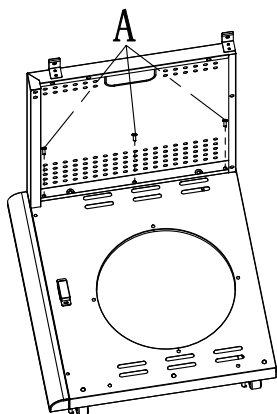
FI

GB

DE

EE

2
A*3



DK Monter venstre sideplade (18) med skruer (A).

NO Monter venstre sideplate (18) med skruer (A).

SE Montera vänster sidoplatta (18) med skruvar (A).

FI Asenna vasen sivulevy (18) ruuveilla (A).

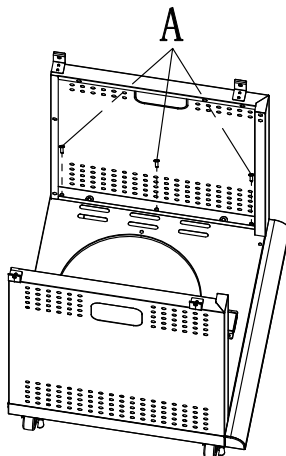
GB Attach the left side panel (18) using screws (A).

DE Montieren Sie die linke Seitenplatte (18) mit Schrauben (A).

EE Kinnitage vasakpoolne paneel (18) kruvidega (A).

3

A*3



DK Monter højre sideplade (25) med skruer (A).

NO Monter høyre sideplate (25) med skruer (A).

SE Montera höger sidoplatta (25) med skruvar (A).

FI Asenna oikea sivulevy (25) ruuveilla (A).

GB Attach the right side panel (25) using screws (A).

DE Montieren Sie die rechte Seitenplatte (25) mit Schrauben (A).

EE Kinnitage parempoolne paneel (25) kruvidega (A).

DK

NO

SE

FI

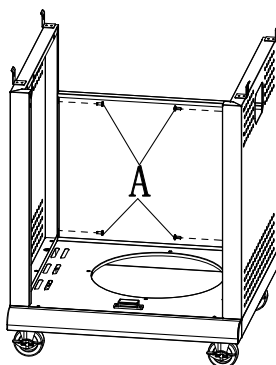
GB

DE

EE

4

A*4



DK Monter bagplade (17) med skruer (A)
NO Monter bakplaten (17) med skruer (A)
SE Montera bakplattan (17) med skruvar(A).

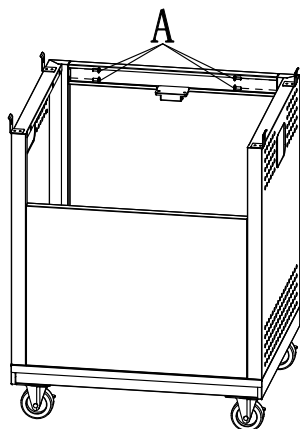
FI Asenna takalevy (17) ruuveilla (A).
GB Attach the rear plate (17) using screws (A).

DE Montieren Sie die Rückplatte (17) mit Schrauben (A).

EE Kinnitage tagumine plaat (17) kruvidega (A).

5

A*4



DK

NO

SE

FI

GB

DE

EE

DK Monter frontstøtte (16) med skruer (A)

NO Monter frontstøtten (16) med skruer (A)

SE Montera frontstödet (16) med skruvar (A).


FI Asenna etutuki (16) ruuveilla (A).

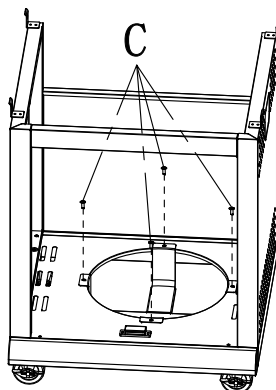
GB Attach the front support (16) using screws (A).

DE Montieren Sie die Frontstütze (16) mit Schrauben (A).

EE Kinnitage eesmine tugi (16) kruvidega (A).

6

C*4 



DK Vend bundpladen (19) om og monter holdere (26+27) til gasfl asken med skruer (C).

NO Snu bunnplaten (19), og monter holdere (26+27) til gassfl asken med skruer (C).

SE Vänd på bottenplattan (19) och montera hållare (26+27) till gasolfl askan med skruvar (C).

FI Käännäpohjalevy(19)jaasenna kaasupullon pidikkeet (26+27) ruuveilla (C).

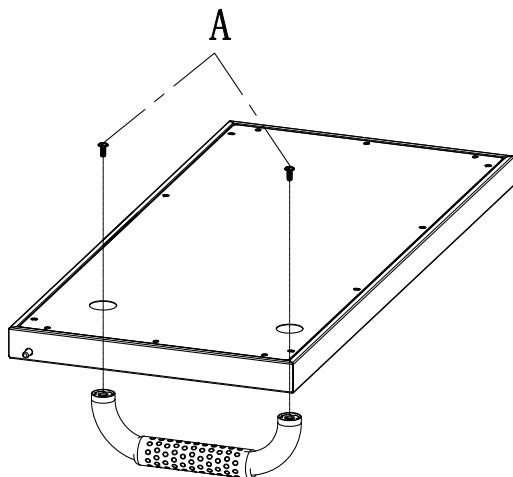
GB Turn the base plate (19) and attach the holders (26+27) for the gas bottle using screws (C).

DE Drehen Sie die Bodenplatte (19) um und montieren Sie die Halterungen (26+27) für die Gasfl asche mit Schrauben (C).

EE Pöörake alusplaat (19) ümber ja kinnitage gaasiballooni hoidikud (26+27) kruvide (C) abil.

7

A*2



DK

NO

SE

FI

GB

DE

EE

DK Monterhåndtag (12) på venstre dør (8) med skruer (A)

NO Monter håndtak (12) på venstre dør (8) med skruer (A)

SE Montera handtaget (12) på vänster dörr (8) med skruvar (A)

FI Kiinnitä kahva (12) vasempaan oveen (8) ruuvien (A).

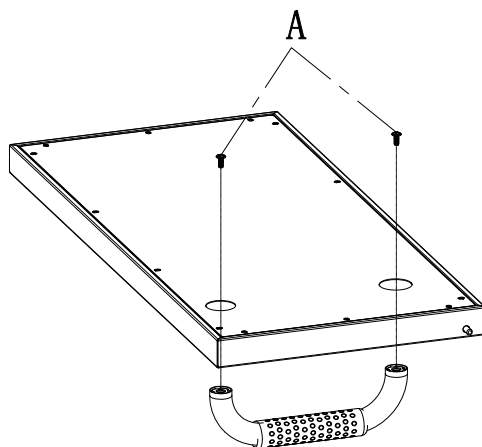
GB Attach the handle (12) to the left door (8) using screws (A).

DE Montieren Sie den Handgriff (12) mit Schrauben (A) an der linken Tür (8).

EE Kinnitage käepide (12) vasakpoolse ukse (8) külge kruvide (A) abil.

8

A*2



DK Monter håndtag (12) på højre dør (13) med skruer (A)

NO Monter håndtak (12) på høyre dør (13) med skruer (A)

SE Montera handtaget (12) på höger dörr (13) med skruvar (A)

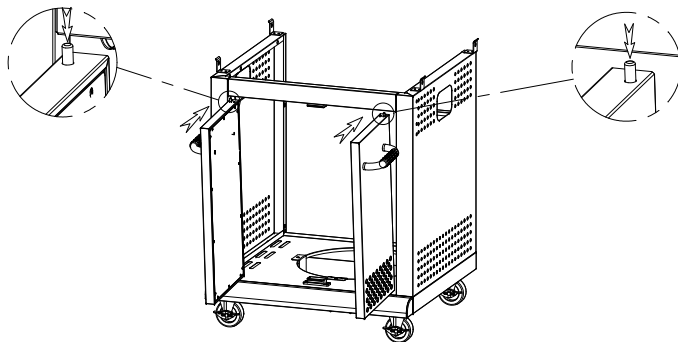
FI Kiinnitä kahva (12) oikeaan oveen (13) ruuvien (A)

GB Attach the handle (12) to the right door (13) using screws (A)

DE Montieren Sie den Handgriff (12) mit Schrauben (A) an der rechten Tür (13).

EE Kinnitage käepide (12) parempoolse ukse (13) külge kruvide (A) abil.

9



DK Indsæt døre ved at skubbe palen ned, så den klikker op i hullet på den monterede frontstøtte (16)

NO Sett på dørene ved å skyve palen ned slik at den spretter opp i hullet på den monterte frontstøtten (16)

SE Sätt in dörrarna genom att skjuta ner stängan så att den snäpper fast i hålet på det monterade frontstödet (16).

FI Aseta ovet paikoilleen työntämällä salpa alas siten, että se lukittuu asennettavan etutuen (16) reikään.

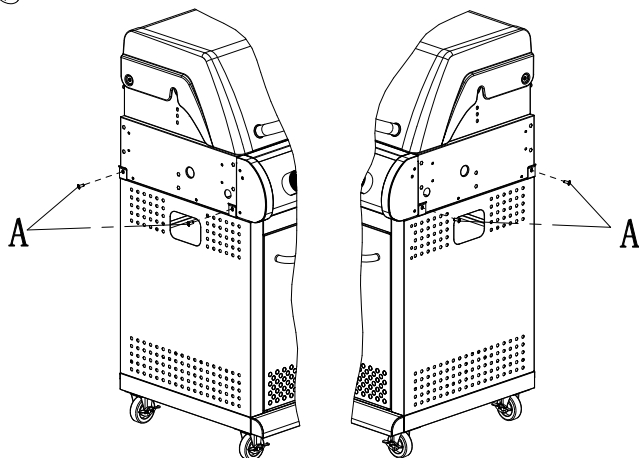
GB Insert the doors by pushing the catch down so that it clicks up into the hole on the attached front support (16).

DE Setzen Sie die Türen ein, indem Sie die Sperrklinke nach unten drücken, sodass sie in die Öffnung an der montierten Frontstütze (16) einrastet.

EE Paigaldage ukсед fi ksaatorit alla vajutades, nii et see klõpsab üles eesmisel tugialusel (16) olevasse auku.

10

A*4



DK Placer grillenheden (15) på konstruktion og monter med skruer (A). OBS: Vær 2 personer til denne monteringen!

NO Piasser grillenheten (15) på rammen, og fest den med skruer (A). OBS: Det trengs 2 personer til denne monteringen!

SE Placera grillenheten (15) på konstruktionen och montera med skruvar (A). OBS: 2 personer ska utföra monteringen!

FI Aseta grilliosa (15) rakenteeseen ja kiinnitä se ruuveilla (A). HUOMAA: Asentamiseen tarvitaan 2 henkilöä!

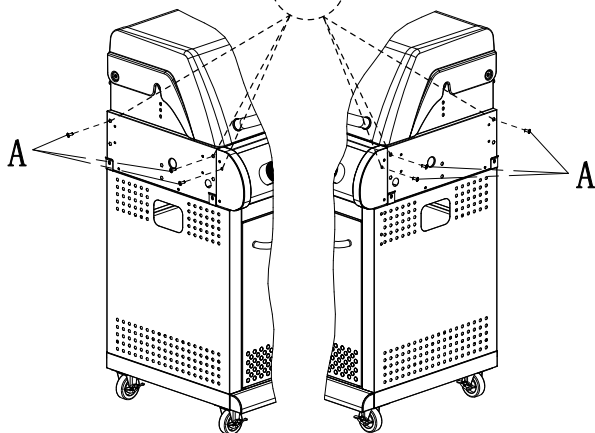
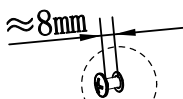
GB Place the barbecue unit (15) on the structure and attach using screws (A). NB! 2 people are required for assembly!

DE Platzieren Sie die Grilleinheit (15) auf der Konstruktion und montieren Sie sie mit Schrauben (A). ACHTUNG: Für diese Montage werden 2 Personen benötigt!

EE Asetage grilliseade (15) raamile ja kinnitage kruvidega (A). NB! Kokkupanemiseks on vaja 2 inimest!

11

A*6



DK Skru 6 skruer (A) i hullerne på venstre og højre side betjeningspanelet på grillenheden (15), så de rager ca. 8 mm ud.

NO Skru inn 6 skruer (A) i hullene på venstre og høyre side av betjeningspanelet på grillenheten (15) slik at de stikker ut ca. 8 mm.

SE Skruva i 6 skruvar (A) i hålen på vänster och höger sida av kontrollpanelen på grillenheten (15) så de stikker ut ca 8 mm.


FI Ruuvaa kuusi ruuvia (A) grilliosan (15) käyttöpaneelin vasemmanja oikean reunan reikiin siten, että ne työntyvät ulos noin 8 mm.

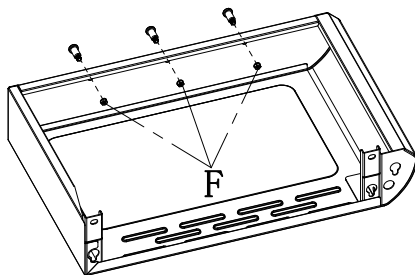
GB Screw 6 screws (A) into the holes on the left side and right side of the control panel on the barbecue unit (15) so that they are approximately 8 mm apart.

DE Schrauben Sie 6 Schrauben (A) in die Löcher an der linken und rechten Seite der Bedienblende an der Grilleinheit (15), sodass diese ca. 8 mm herausragen.

EE Keerake 6 kruvi (A) grillseadme (15) juhtpaneeli vasakul ja paremal küljel olevatesse aukudesse, nii et nad on üksteisest umbes 8 mm kaugusel.

12

F*3 



DK Monter kroge (21) på venstre sideplade (20) med møtrikker (F).

NO Monter kroker (21) på venstre sideplate (20) med mutre (F).

SE Montera krokarna (21) på vänster sidoplatå (20) med muttrar (F).

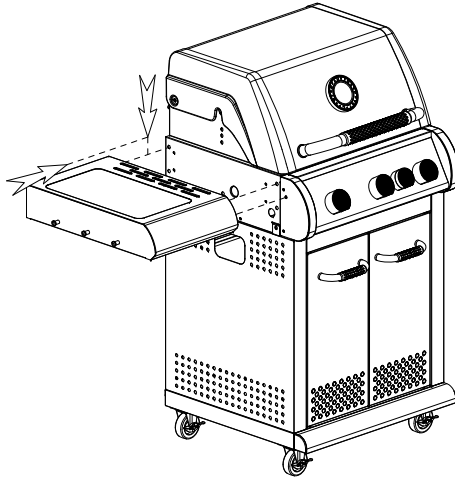
FI Kiinnitä koukku (21) vasempaan sivulevyyn (20) muttereilla (F).

GB Attach the hook (21) to the left side table (20) using nuts (F).

DE Montieren Sie Haken (21) mit Muttern (F) an der linken Seitenplatte (20).

EE Kinnitage konks (21) mutrite (F) abil vasakpoolse külglaua (20) külge.

13



DK Sæt det venstre sidebord (20) ind over de 3 skruer, og stram skruerne.

NO Sett det venstre sidebordet (20) inn over de 3 skruene, og stram skruene.

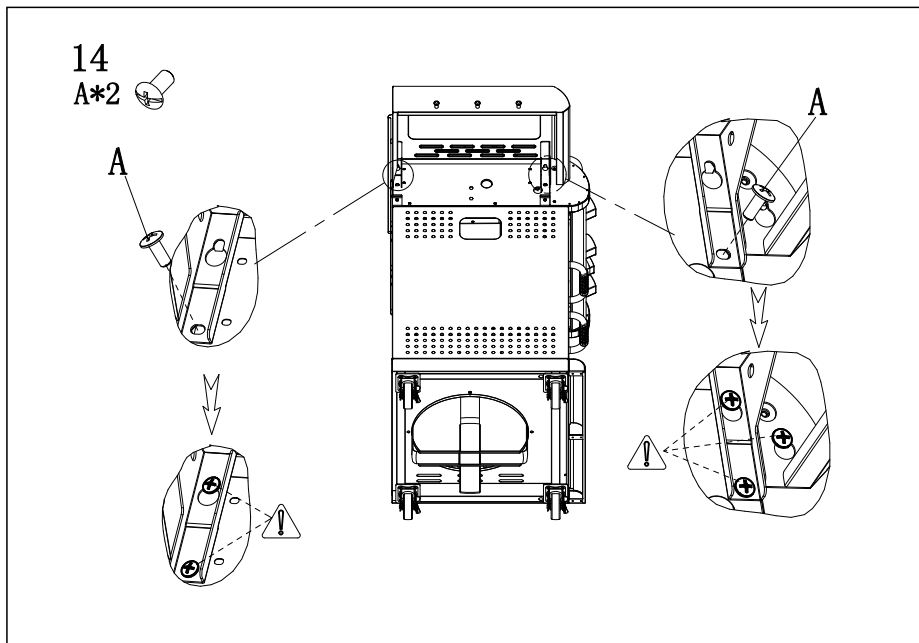
SE Placera det vänstra sidobordet (20) in över de 3 skruvarna och dra åt skruvarna.

FI Aseta vasen sivutaso (20) 3 ruuveihinja kiristä ruuvit.

GB Slide the left side table (20) on over the 3 screws and tighten the screws.

DE Setzen Sie die linke Seitenablage (20) über die 3 Schrauben und ziehen Sie die Schrauben fest.

EE Libistage vasakpoolne külglaud (20) 3 kruvi otsa ja keerake kruvid kinni.



DK Skru det venstre sidebord (20) fast på grillenheden udefra med 2 skruer (A) som angivet på tegningen.

NO Skru det venstre sidebordet (20) fast på grillenheten utenfra med 2 skruer (A), som vist på tegningen.

SE Skruva fast det vänstra sidobordet (20) på grillenheten utifrån med 2 skruvar (A) enligt ritningen.

FI Ruuvaa vasen sivutaso (20) kiinni grilliosaan ulkopuolelta 2 ruuvilla (A) kuvan osoittamalla tavalla.

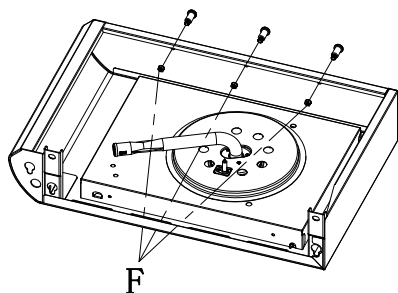
GB Screw the left side table (20) securely to the barbecue unit from the outside using 2 screws (A) as shown in the drawing.

DE Schrauben Sie die linke Seitenablage (20) mit 2 Schrauben (A) von außen wie auf der Zeichnung angegeben an der Grilleinheit fest.

EE Kinnitage vasakpoolne külglaud (20) 2 kruviga (A) kindlalt väljastpoolt grillseadme külge nagu joonisel näidatud.

15

F*3 



DK

NO

SE

FI

GB

DE

EE

DK Monter kroge (21) på højre sideplade (22) ved hjælp af møtrikker (F).

NO Monter kroker (21) på høyre sideplate (22) ved hjelp av mutre (F).

SE Montera krokarna (21) på höger sidoplatta (22) med hjälp av muttrar (F).

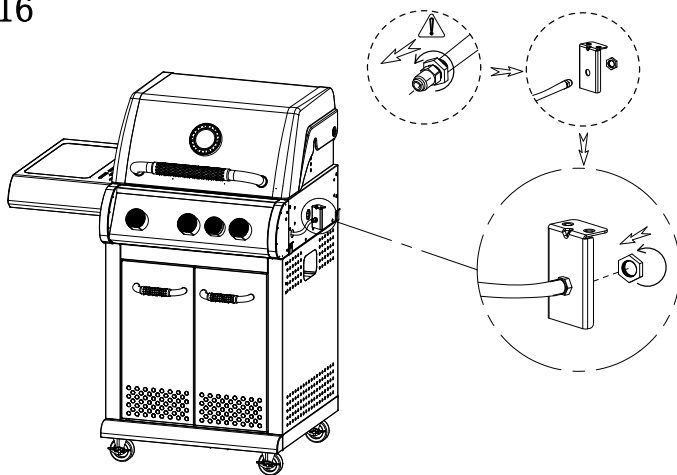
FI Kiinnitä koukku (21) oikeaan sivulevyyn (22) muttereilla (F).

GB Attach the hook (21) to the right side table (22) using nuts (F).

DE Montieren Sie Haken (21) mit Muttern (F) an der rechten Seitenplatte (22).

EE Kinnitage konks (21) mutrite (F) abil parempoolse külglaua (22) külge.

16



DK Skru møtrikken af på slangen, fastgør beslaget (24), og skru derefter tilbage.

NO Skru ut mutteren på slangen, fest braketten (24), og skru deretter tilbake.

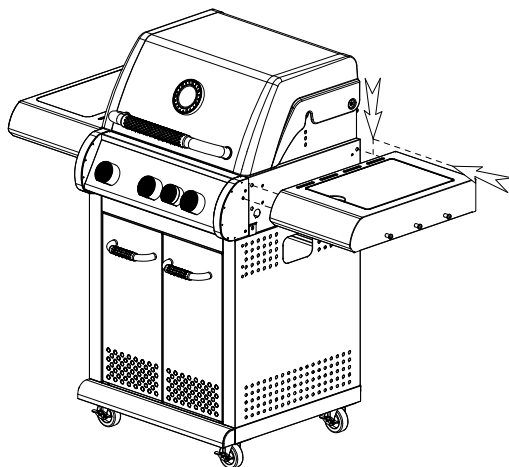
SE Skruva loss muttern på slangen, fäst fästet (24) och skruva sedan tillbaka.

FI Kierrä letkun mutteri irti, kiinnitä pidike (24) ja ruuvaa sitten takaisin.

GB Unscrew the nut on the hose, attached the bracket (24), and then screw back.

DE Schrauben Sie die Mutter am Schlauch ab, bringen Sie die Halterung (24) an und schrauben Sie sie wieder fest.

EE Keerake vooliku mutter lahti, kinnitage kronstein (24) ja keerake seejärel tagasi.



DK Sæt det højre sidebord (22) ind over de 3 skruer, og stram skruerne.

NO Sett det høyre sidebordet (22) inn over de 3 skruene, og stram skruene.

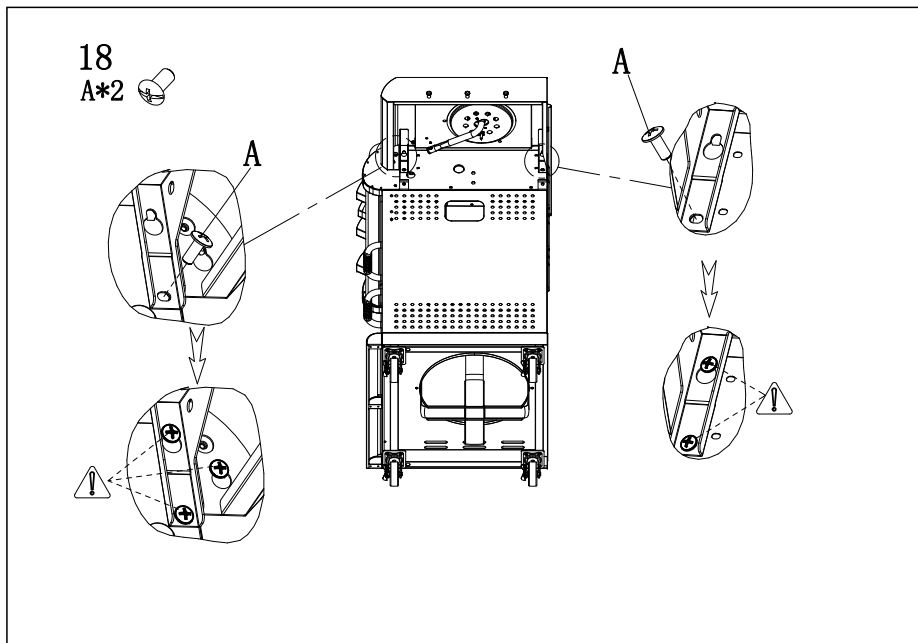
SE Placera det högra sidobordet (22) in över de 2 skruvarna och dra åt skruvarna.

FI Aseta oikea sivutaso (22) 3 ruuveihin ja kiristä ruuvit.

GB Slide the right side table (22) on over the 3 screws and tighten the screws.

DE Setzen Sie die rechte Seitenablage (22) über die beiden Schrauben und ziehen Sie die Schrauben fest.

EE Libistage parempoolne külglaud (22) 3 kruvi otsa ja keerake kruvid kinni.



DK Skru det højre sidebord (22) fast på grillenheden udefra med 2 skruer (A) som angivet på tegningen.

NO Skru det høyre sidebordet (22) fast på grillenheten utenfra med 2 skruer (A), som vist på tegningen.

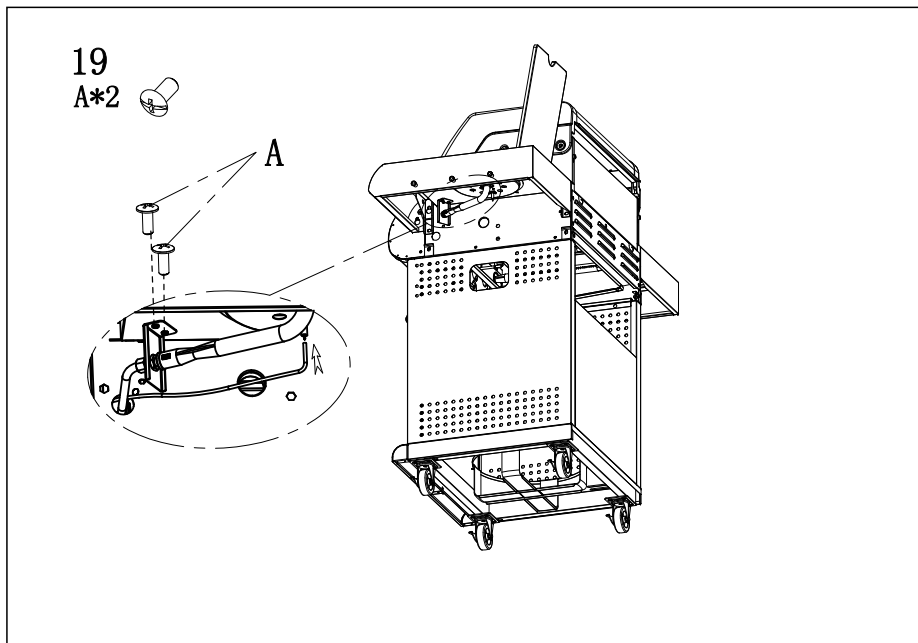
SE Skruva fast det högra sidobordet (22) på grillenheten utifrån med 2 skruvar (A) enligt ritningen.

FI Ruuvaa oikea sivutaso (22) kiinni grilliosaan ulkopuolelta 2 ruuvilla (A) kuvan osoittamalla tavalla.

GB Screw the right side table (22) securely to the barbecue unit from the outside using 2 screws (A) as shown in the drawing.

DE Schrauben Sie die rechte Seitenablage (22) mit 2 Schrauben (A) von außen wie auf der Zeichnung angegeben an der Grilleinheit fest

EE Kinnitage parempoolne külglaud (22) 2 kruviga (A) kindlalt väljastpoolt grillseadme külge.



DK Monter sidebrænder fra oven med 2 skruer (A)

NO Monter sidebrenneren ovenfra med 2 skruer (A)

SE Montera sidobrännare ovanifrån med 2 skruvar (A)


FI Asenna sivupolttimet ylhäältä kahdella ruuvilla (A).


GB Attach the side burners from above with 2 screws (A).


DE Montieren Sie den Seitenbrenner mit 2 Schrauben (A).

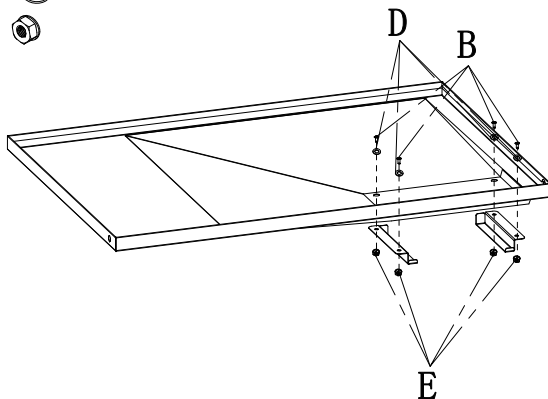
EE Kinnitage külgpõletid altpoolt, kasutades 2 kruvi (A).

20

B*4 

D*4 

E*4 



DK Monter drypskålholderen (6+7) på drypbakken (5) oppefra med skruer (B,D,E).

NO Monter dryppskålholderen (6+7) på dryppannen (5) ovenfra med skruer (B,D,E).

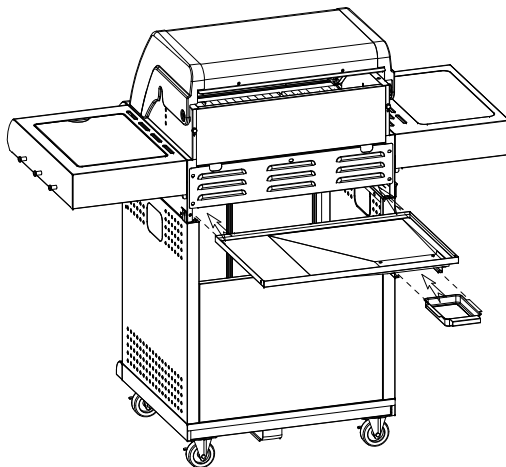
SE Montera droppskålshållaren (6+7) på droppbrickan (5) ovanifrån med skruvar (B,D,E).

FI Kiinnitä tippa-astian pidin (6+7) tippa-astiaan (5) ylhäältäpäin kahdella ruuvilla (B,D,E).

GB Attach the grease cup support (6+7) to the drip tray (5) from above with screws (B,D,E).

DE Montieren Sie die Abtropfschalenhalterung (6+7) von oben mit Schrauben (B,D,E) an der Abtropfwanne (5).

EE Kinnitage rasvatopsi tugi (6+7) kruvi (B,D,E) abil ülevalt tilkumisaluse (5) külge.



DK Anbring drypskålen (11) på drypskålholderen (6+7), og placer drypbakken (5) under grillenheden bagfra.

NO Sett inn dryppskålen (11) på dryppskålholderen (6+7), og plasser drypppannen (5) under grillenheten bakfra.

SE Placera droppskålen (11) på droppskålshållaren (6+7) och placera droppbrickan (5) under grillenheten bakifrån.

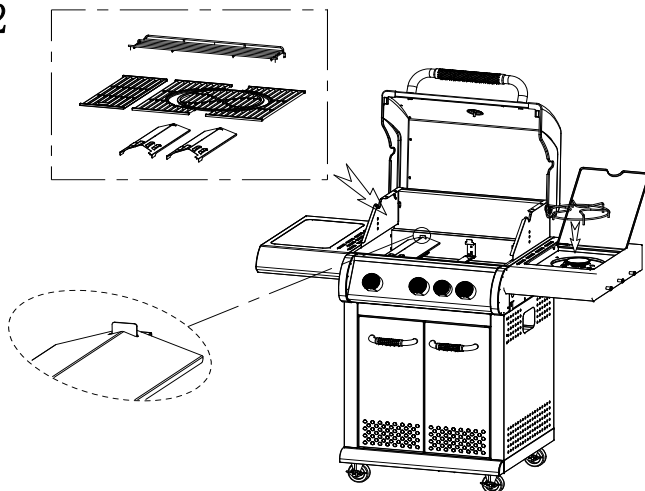
FI Aseta tippakulho (11) tippa-astian pitimeen (6+7). Aseta tippa-astia (5) grillin alle takaapäin.

GB Place grease cup (11) onto the grease cup support (6+7) and position drip tray (5) under the barbecue unit from behind.

DE Bringen Sie die Abtropfschale (11) an der Abtropfschalenhalterung (6+7) an und platzieren Sie die Abtropfwanne (5) von hinten unter der Grilleinheit.

EE Asetage rasvatops (11) rasvatopsi toele (6+7) ja sisestage tilkumisalust (5) tagantpooli, grillimisestadme alt.

22



DK Læg flammetæmmerne (4) ned over brænderne i grillenheden. Læg grillristene (2 + 3 + 10) på plads i grillen. Fastgør varmeristen (1) indvendigt på grillenheden som vist på tegningen. Sæt grydeholderen (23) på plads over sidebrænderen i det højre sidebord.

NO Legg flammetemmerne (4) ned over brennerne på grillenheten. Legg grillristene (2 + 3 + 10) på plass i grillen. Fest varmeristen (1) innvendig på grillenheten som vist på tegningen. Sett gryteholderen (23) på plass over sidebrenneren i høyre sidebord.

SE Läggs flamsköldarna (4) ned över brännarna i grillenheten. Läggs grillgallren (2 + 3 + 10) på plats i grillen. Sätt fast värmegallret (1) invändigt på grillenheten enligt ritningen. Sätt grythållaren (23) på plats över sidobrännaren i det högra sidobordet.

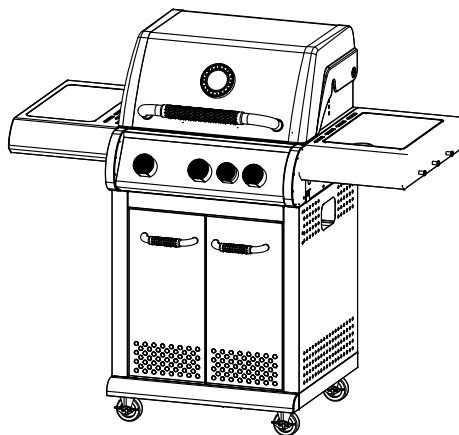
FI Lisää lämmöntasaajat (4) grilliosan polttimien päälle. Aseta grilliritilät (2, 3 ja 10) paikoilleen grilliin. Kiinnitä lämpöritilä (1) grilliosan sisään kuvan osoittamalla tavalla. Aseta pannuteline (23) paikalleen oikean sivutason sivupolttimen päälle.

GB Place the flametamers (4) over the burners in the barbecue unit. Put the barbecue racks (2 + 3 + 10) in place in the barbecue. Secure the warming rack (1) inside the barbecue unit as shown in the diagram. Put the pan holder (23) in place over the side burner in the right side table.

DE Legen Sie die Flammenschützer (4) über die Brenner in der Grilleinheit. Legen Sie die Grillroste (2,3 und 10) auf den Grill. Befestigen Sie den Warmhalterost (1) wie auf der Zeichnung gezeigt innen auf der Grilleinheit. Setzen Sie die Topfhalterung (23) über dem Seitenbrenner in die rechte Seitenablage ein.

EE Asetage leegisummutajad (4) grillahju põletitele. Asetage grillirestid (2 + 3 + 10) grillahju. Pange soojustusrest (1) grillahju kaane sisse nagu joonisel näidatud. Asetage pannihoidja (23) parempoolse külglaua külgpõletile.

23



OK

DK Grillen er nu klar til brug.

NO Grillen er nå klar til bruk.

SE Grillenärnu färdigattanvändas.

FI Grilli on nyt käyttövalmis.

GB The barbecue is now ready for use.

DE Der Grill kann jetzt benutzt werden.

EE Grillahi on nüüd kasutamiseks valmis.

DK

NO

SE

FI

GB

DE

EE