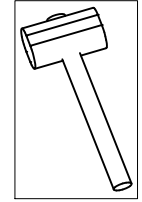
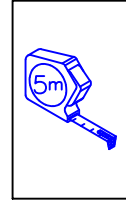
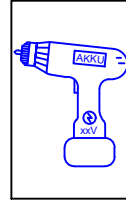
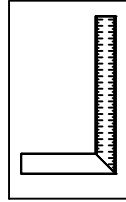
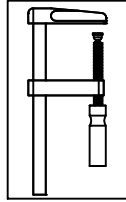
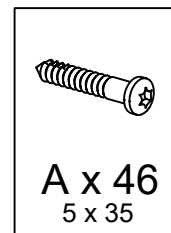
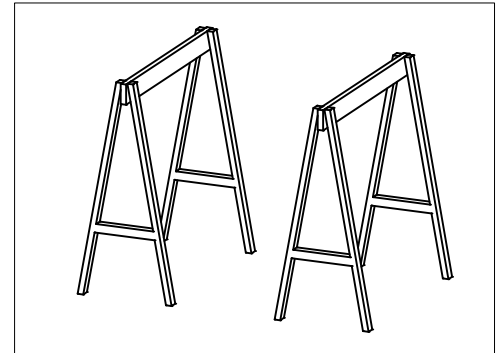


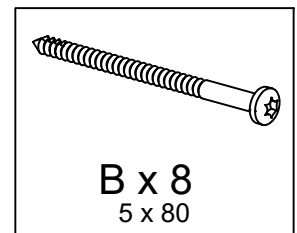
# 19670-4



150 cm



A x 46  
5 x 35



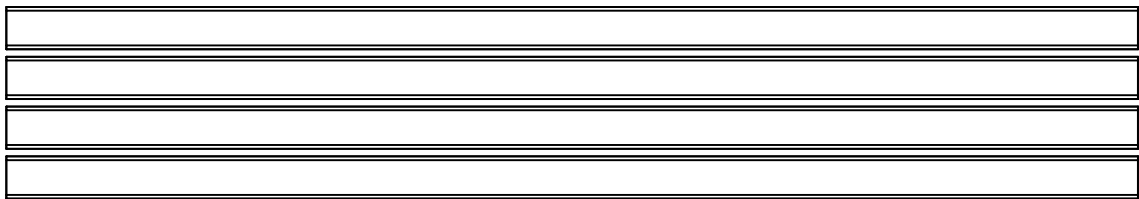
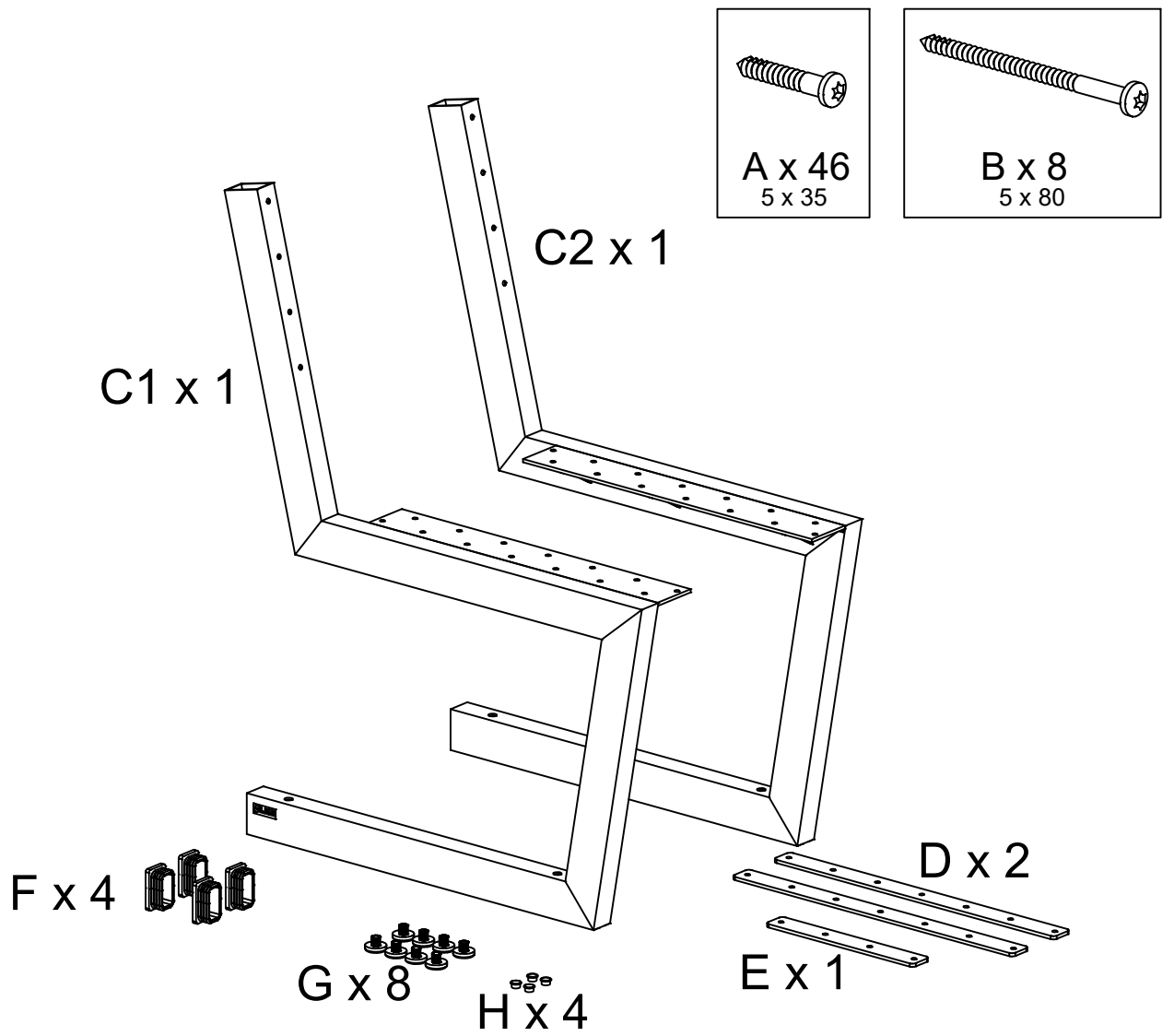
B x 8  
5 x 80

- DK: Vi anbefaler at være to personer til samling af bænken.  
Se [www.plus.dk](http://www.plus.dk) for yderligere information og vedligehold af materialer.
- SE: Vi rekommenderar att man är två personer för att montera bänken.  
Se [www.plus.dk](http://www.plus.dk) för ytterligare information och underhåll av material.
- DE: Wir empfehlen zwei Personen für den Aufbau der Bank.  
Weitere Informationen und Pflegehinweise finden Sie unter [www.plus.dk](http://www.plus.dk).
- UK: We recommend two people for assembling the bench.  
[www.plus.dk](http://www.plus.dk) for further information and maintenance of materials.
- FR: Nous vous recommandons d'être à deux pour assembler le banc.  
Voir [www.plus.dk](http://www.plus.dk) pour plus d'informations et d'entretien de matériel.



## PLUS

PLUS A/S  
Ådalen 13B  
DK-6600 Vejen  
phone: +45 7996 3333  
web: [www.plus.dk](http://www.plus.dk)  
[plus@plus.dk](mailto:plus@plus.dk)



4 x 1 = 42x56x1500 mm

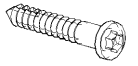


7 x 1 = 42x56x1500 mm

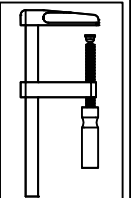
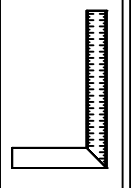
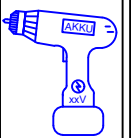
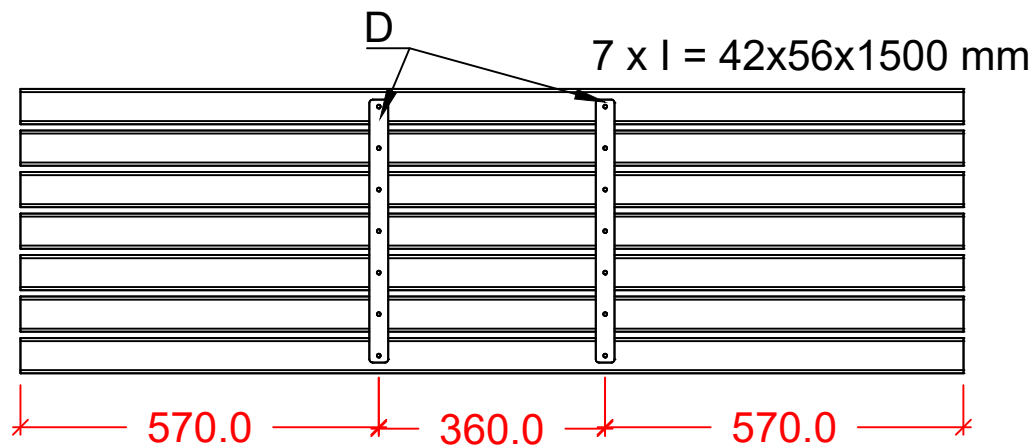
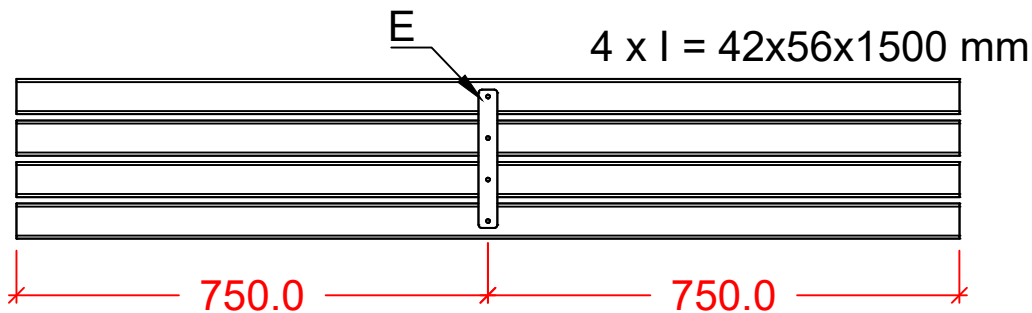


## Viktigt - Important - Wichtig - Viktig..!

- DK: Fastskrues stille og roligt, da ThermoWood er sprødt og nemt kan flække, hvis der skrues for hurtigt.
- SE: Skruva fast långsamt, eftersom ThermoWood är sprött och lätt kan spricka om det skruvas fast för snabbt.
- DE: Schrauben Sie die Schrauben langsam an, da ThermoWood spröde ist und bei zu schnellem Anschrauben leicht reißen kann.
- UK: Screw down slowly, as ThermoWood is brittle and can easily crack if screwed down too quickly.
- FR: Visser lentement, car le ThermoWood est fragile et peut facilement se fissurer s'il est vissé trop rapidement.

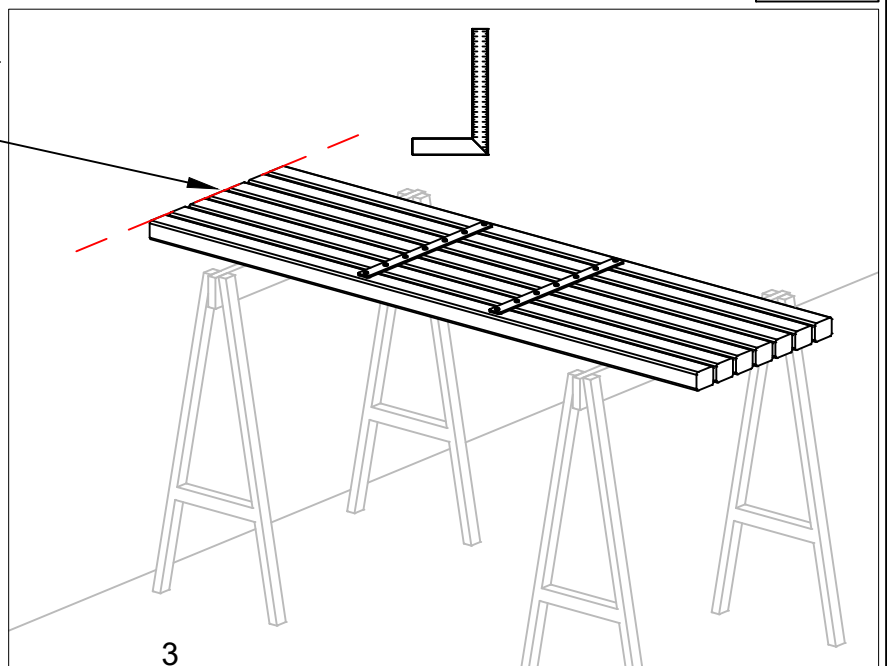


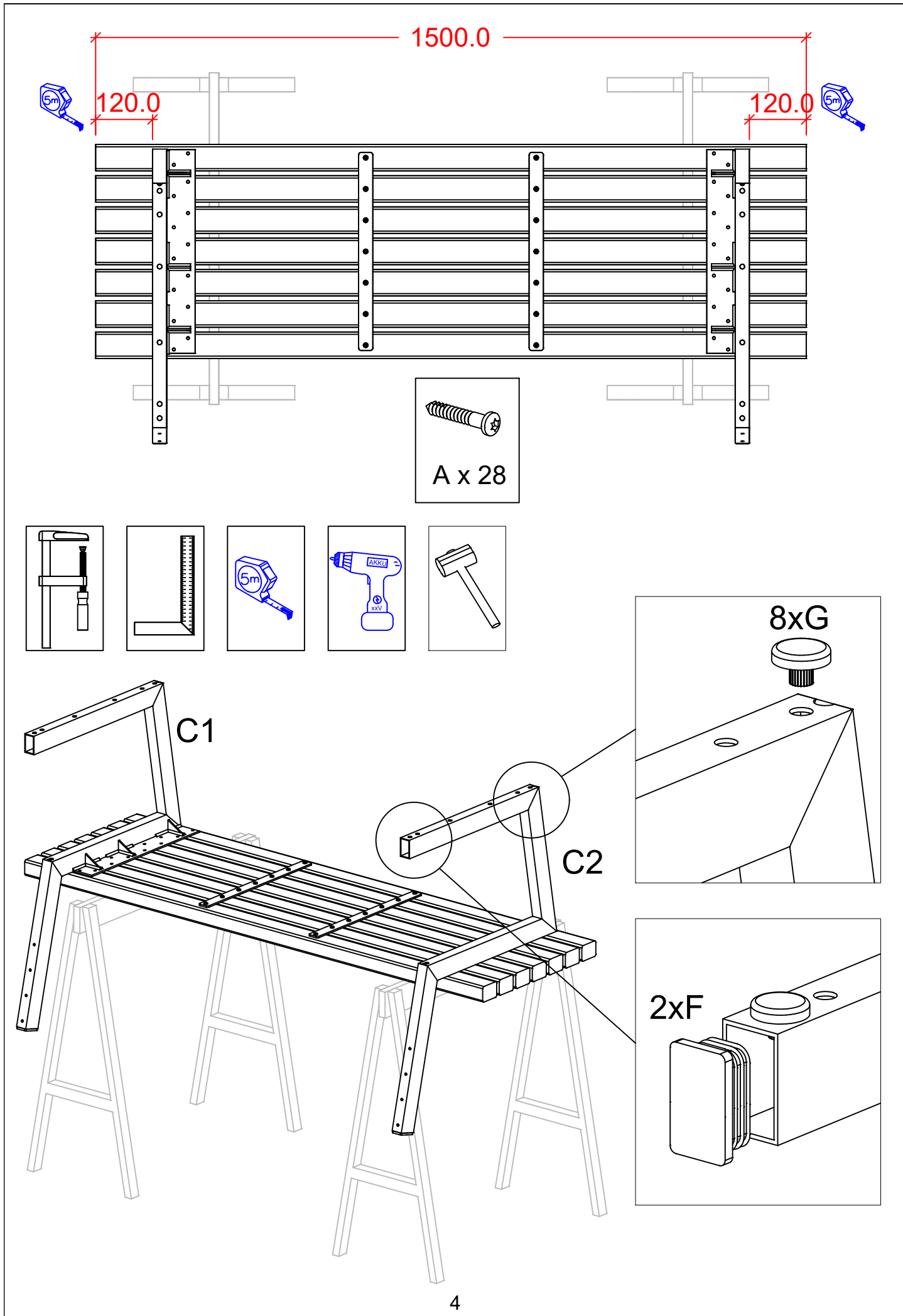
A x 18



### Tip / Tips / Tipps / Conseil !

- DK: Placer plankerne mod en væg eller et bræt.
- SE: Placera plankorna mot en vägg eller en bräda.
- DE: Legen Sie die Bretter an eine Wand oder ein Brett.
- UK: Place the planks against a wall or board.
- FR: Place the planks against a wall or board.





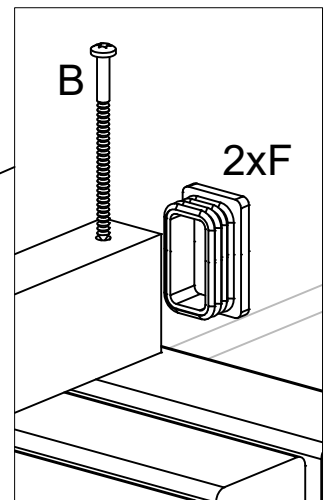
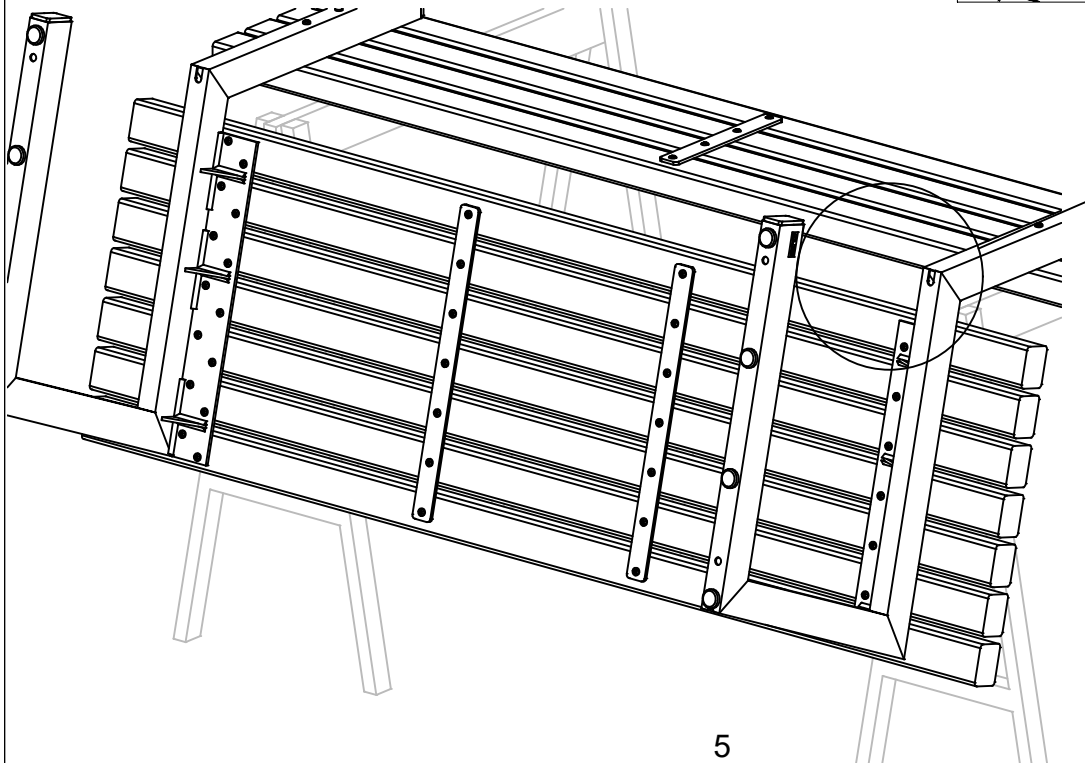
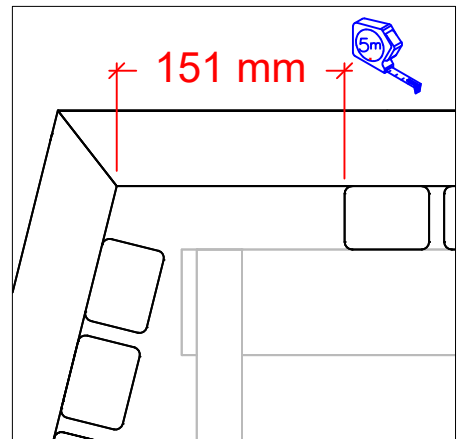
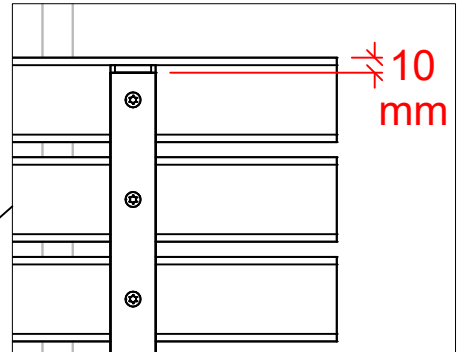
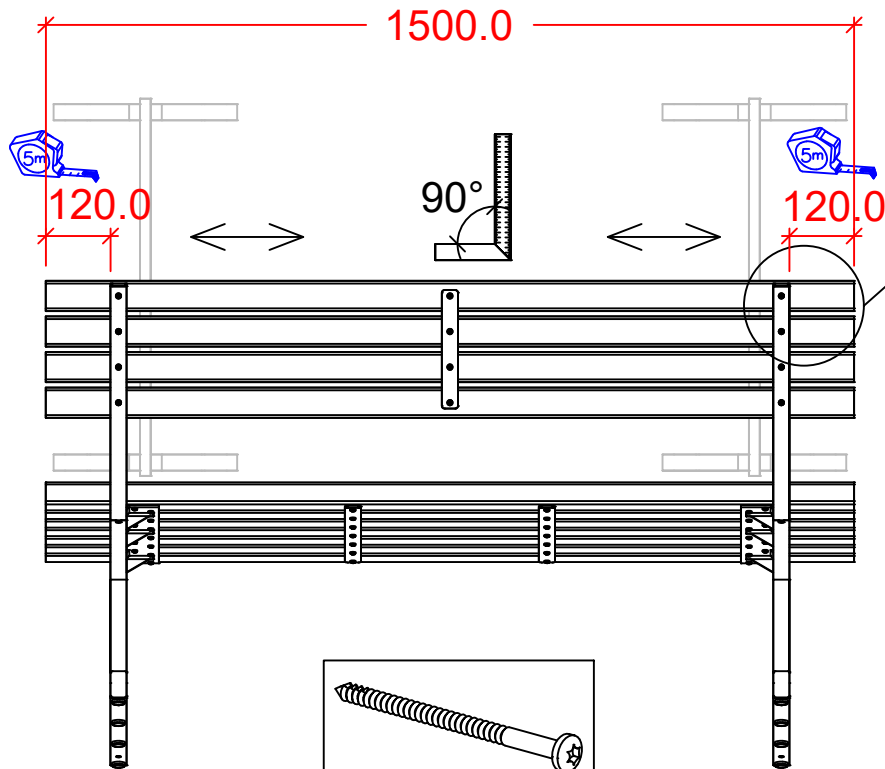
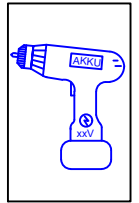
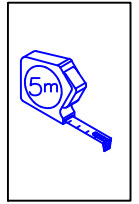
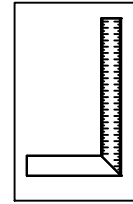
DK: Stålerne justeres på plads, når plankerne skrues fast.

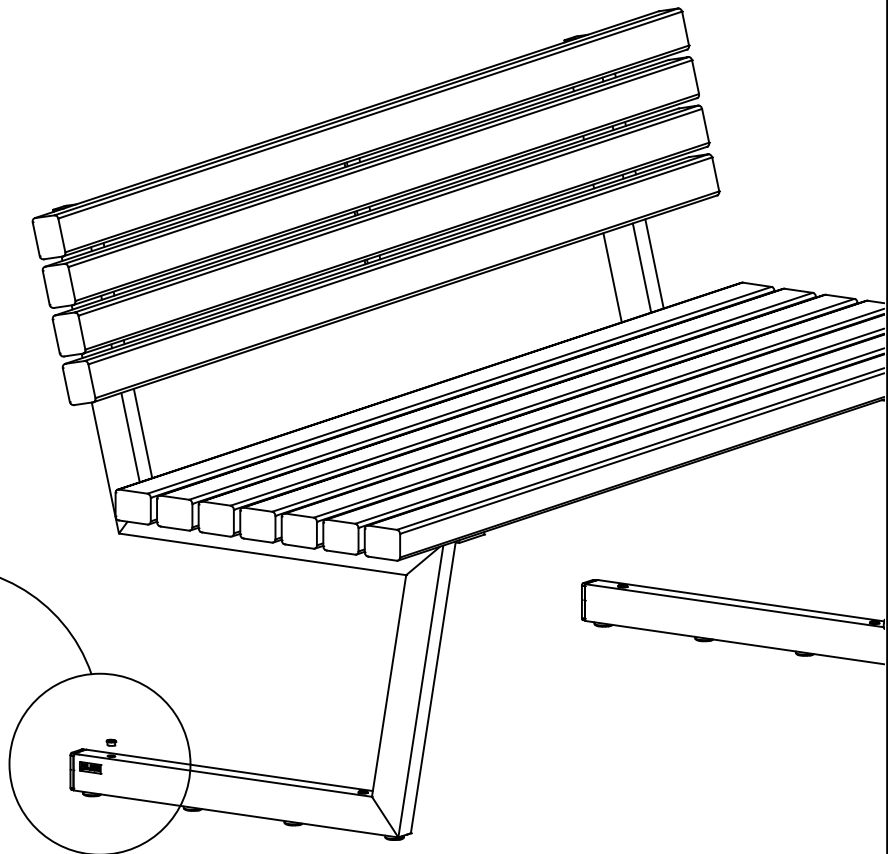
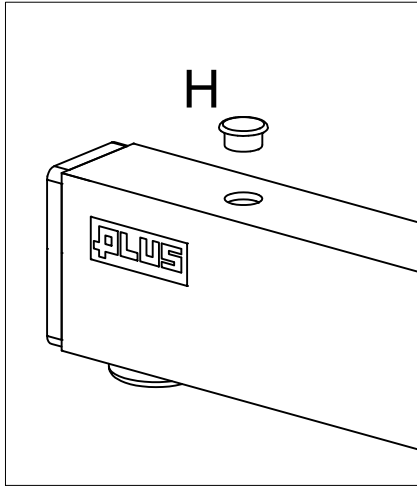
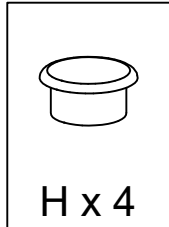
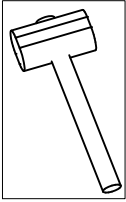
SE: Ståläändarna riktas in på plats när plankorna skruvas fast.

DE: Das Stahlteil passt sich an, wenn die Dielen verschraubt werden.

UK: The steel part adjusts into place when the planks are screwed in place.

FR: La partie en acier s'ajuste lorsque les planches sont vissées.





DK: Der medfølger 4 stk. propper.

Disse bruges til de gennemgående huller, såfremt bordet ikke skal fastgøres med bolte.

SE: 4 pluggar ingår.

Dessa används för de genomgående hålen om bordet inte ska fästas med bultar.

DE: 4 Dübel sind im Lieferumfang enthalten.

Diese werden für die Durchgangslöcher verwendet, wenn der Tisch nicht mit Bolzen befestigt werden soll.

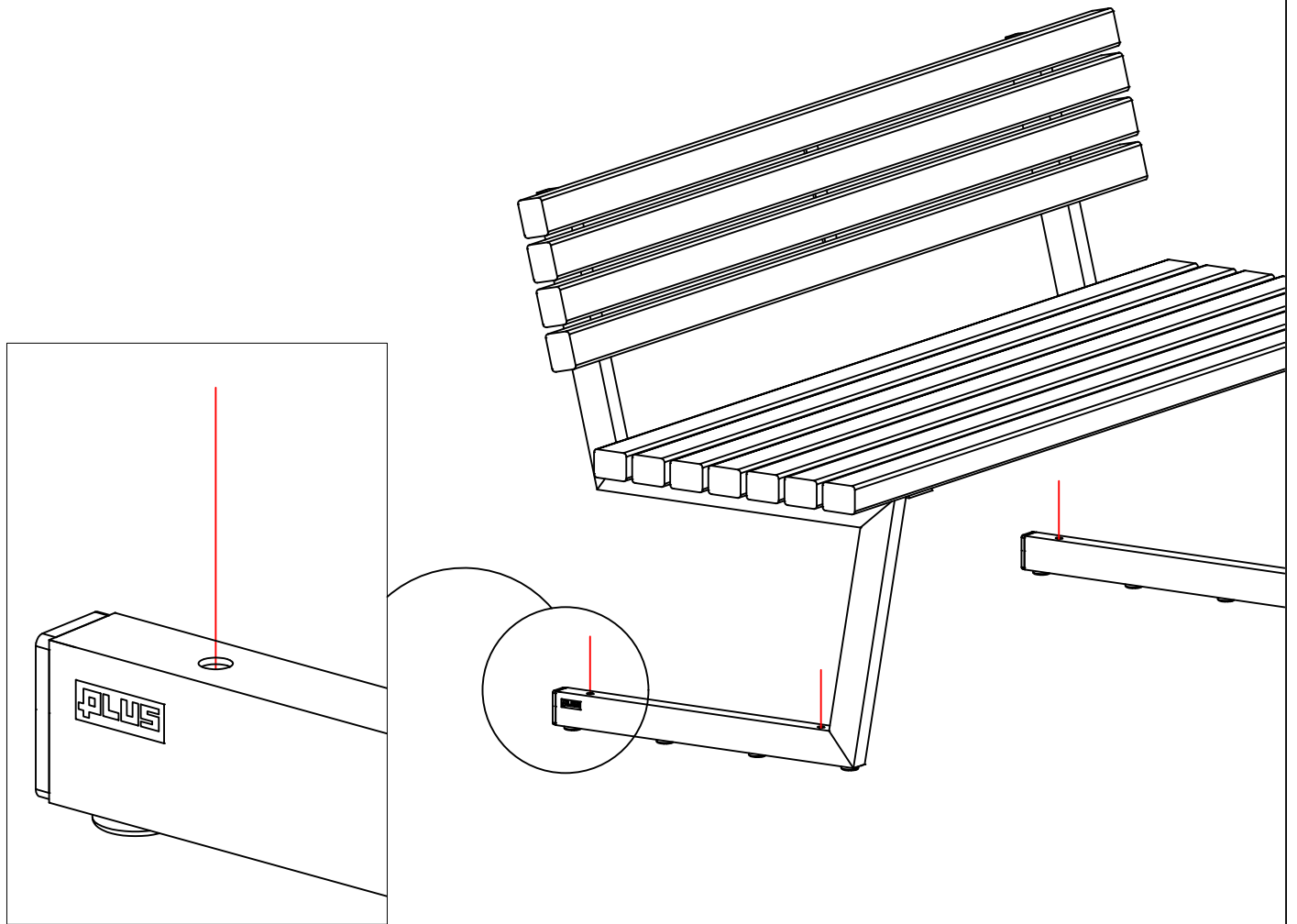
UK: 4 plugs are included.

These are used for the through holes if the table is not to be secured with bolts.

FR: 4 bouchons sont inclus.

Ils sont utilisés pour les trous de passage si la table ne doit pas être fixée avec des boulons.

*Se næste side for fastgørelse.  
Se nästa sida för fastsättning.  
Zur Befestigung siehe nächste Seite.  
See next page for fastening.  
Voir page suivante pour la fixation.*



DK: De gennemgående Ø10 mm huller kan bruges til fastgørelse af stellet.

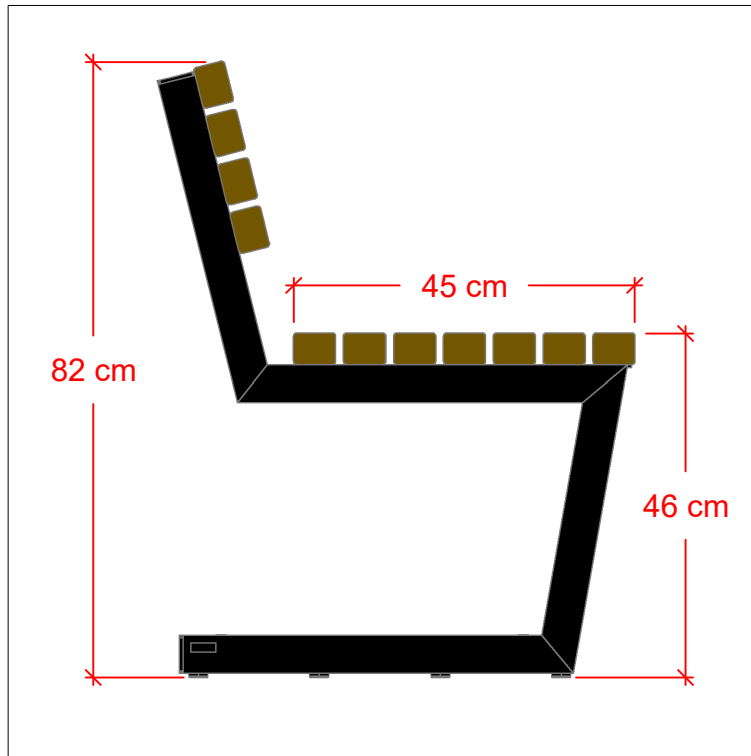
Med for eksempel en M8 mm bolt (Medfølger ikke).

SE: De genomgående hålen Ø10 mm kan användas för att fästa ramen. Till exempel med en M8 mm bult (medföljer ej).

DE: Die Ø10 mm Durchgangslöcher können zur Befestigung des Rahmens verwendet werden. Zum Beispiel mit einer M8 mm Bolzen (nicht im Lieferumfang enthalten).

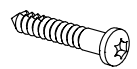
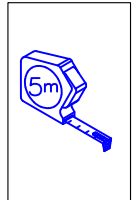
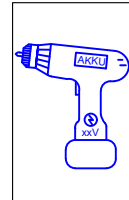
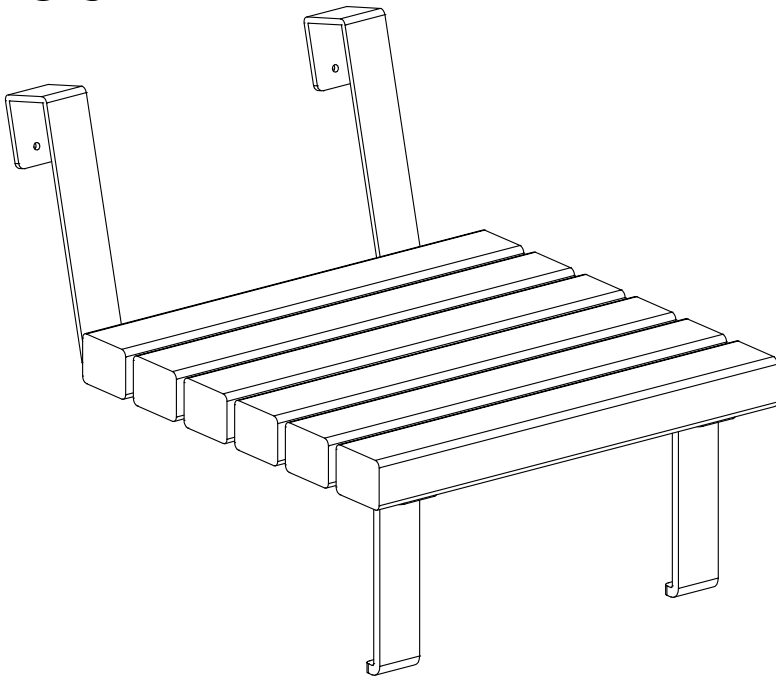
UK: The Ø10 mm through holes can be used to attach the frame. For example, with an M8 mm bolt (not included).

FR: Les trous traversants de Ø10 mm peuvent être utilisés pour fixer le cadre. Par exemple, avec un boulon M8 mm (non inclus).

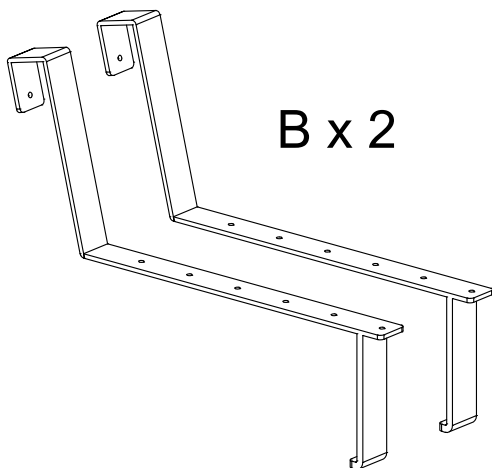




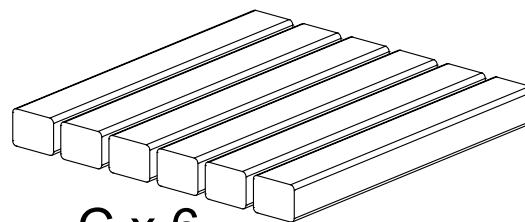
# 19671-4



A x 14  
5 x 35



B x 2



C x 6  
(42x56x400 mm)

DK: Se [www.plus.dk](http://www.plus.dk) for yderligere information og vedligehold af materialer

SE: Se [www.plus.dk](http://www.plus.dk) för ytterligare information och underhåll av material

DE: Weitere Informationen und Pflegehinweise finden Sie unter [www.plus.dk](http://www.plus.dk)

UK: [www.plus.dk](http://www.plus.dk) for further information and maintenance of materials

FR: Voir [www.plus.dk](http://www.plus.dk) pour plus d'informations et d'entretien de matériel



# PLUS

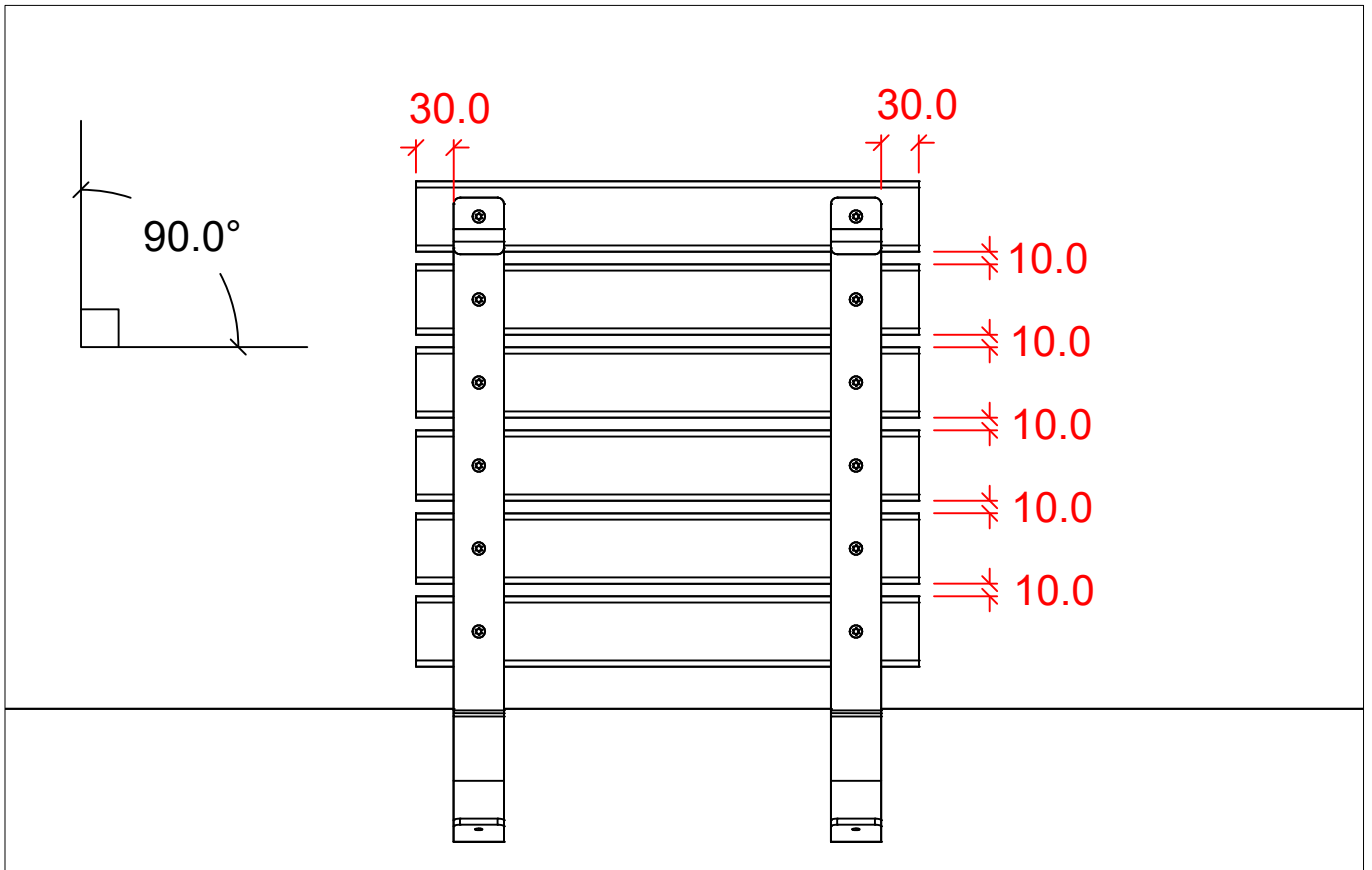
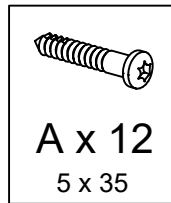
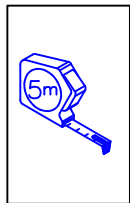
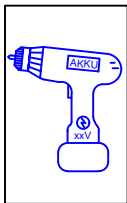
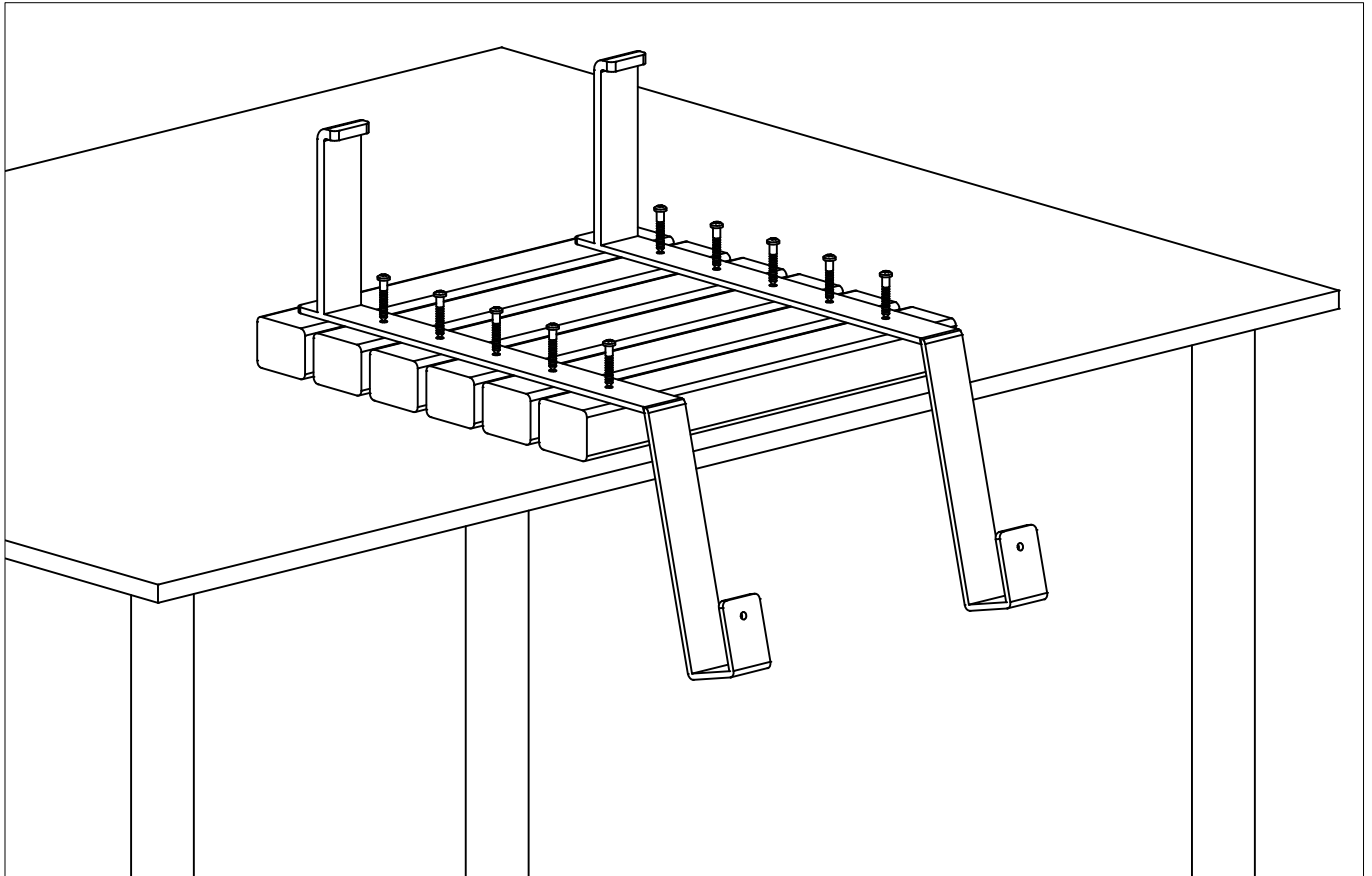
PLUS A/S

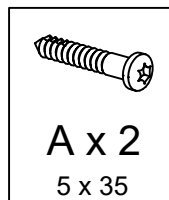
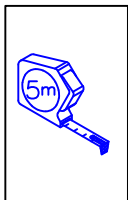
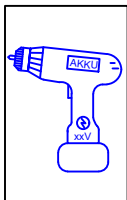
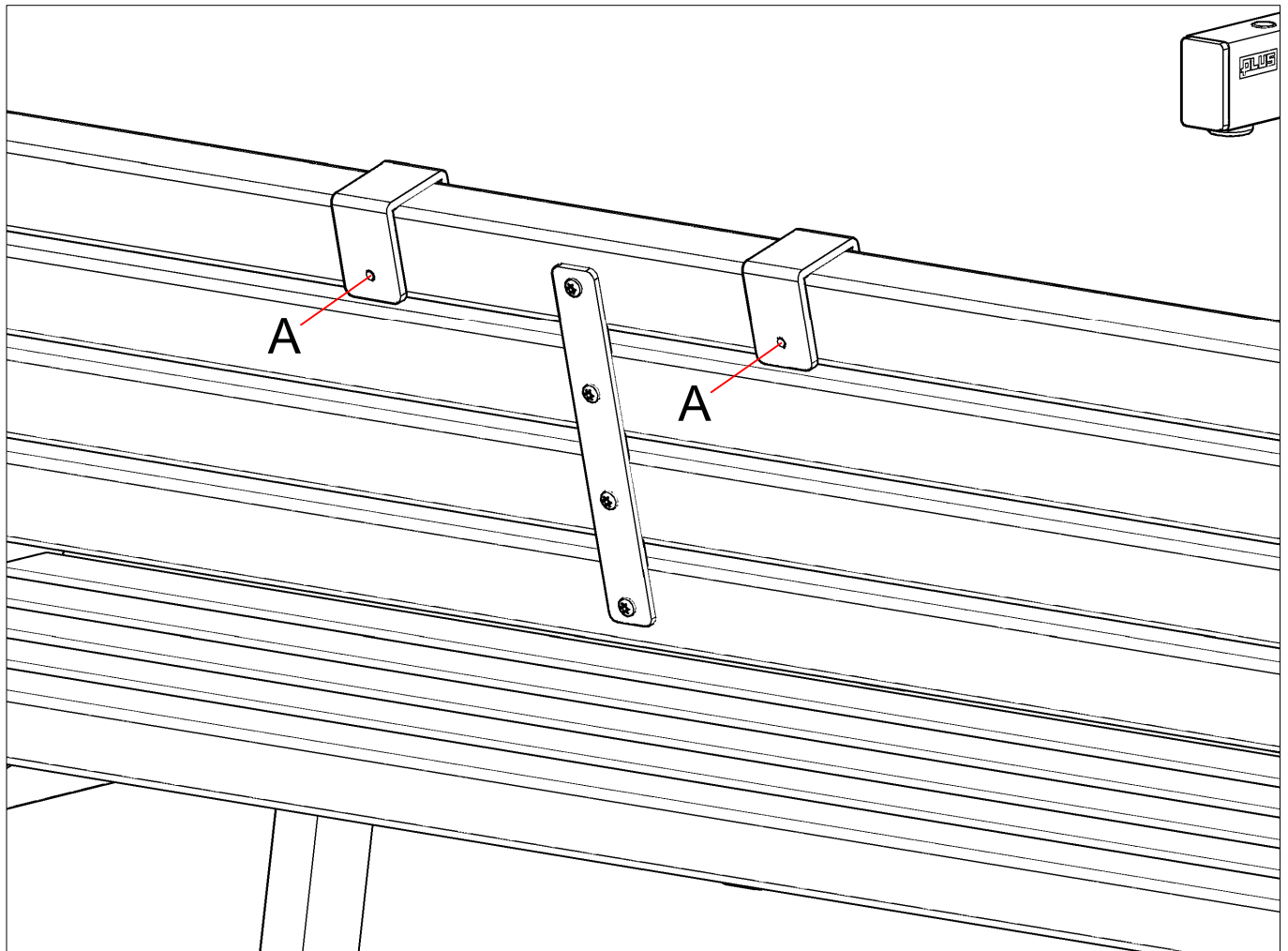
Ådalen 13B

DK-6600 Vejen

phone: +45 7996 3333

web: [www.plus.dk](http://www.plus.dk)





DK: Mulighed for fastgørelse af det lille "bord".

SE: Möjlighet att montera ett litet "bord".

DE: Möglichkeit, den kleinen „Tisch“ zu befestigen.

UK: Possibility to attach the small 'table'.

FR: Possibilité d'attacher la petite « table ».

