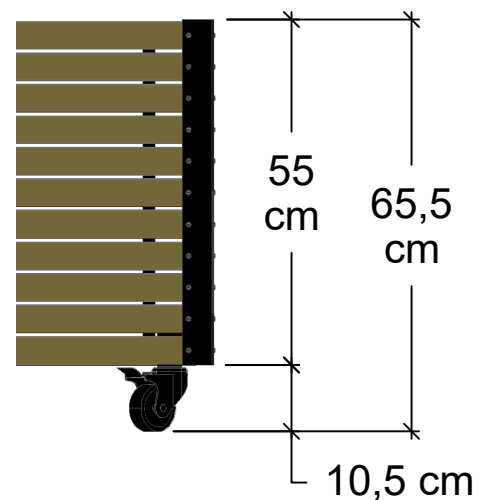
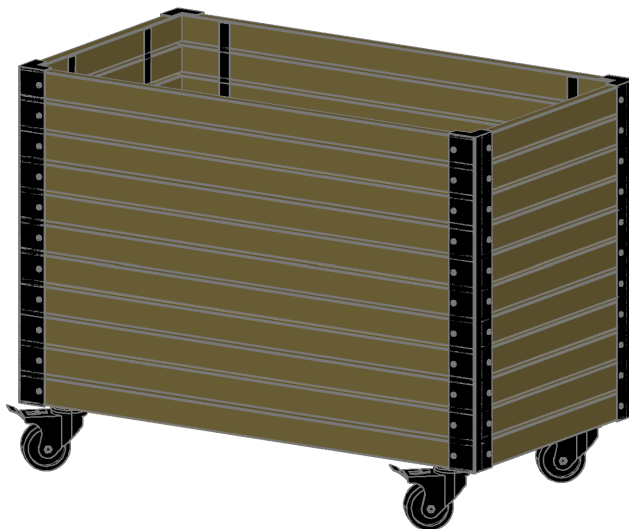
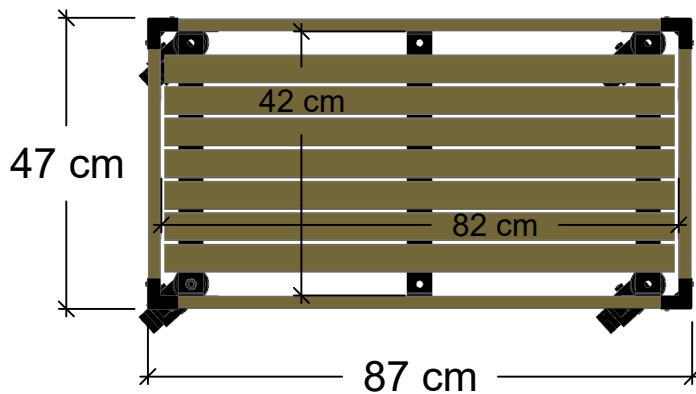


# 18354-4

# PLUS

PLUS A/S  
Ådalen 13B  
DK-6600 Vejen  
phone: +45 7996 3333  
web: [www.plus.dk](http://www.plus.dk)  
[plus@plus.dk](mailto:plus@plus.dk)



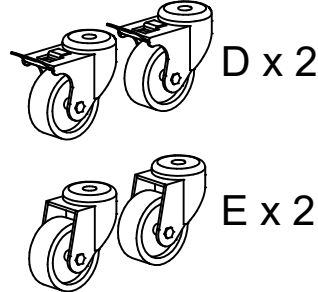
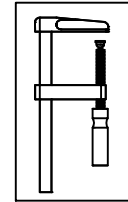
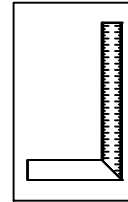
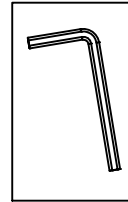
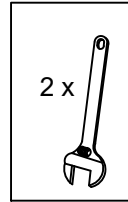
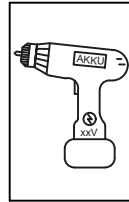
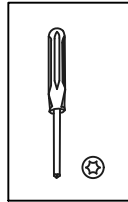
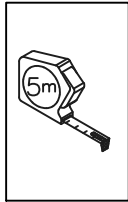
DK: Vi anbefaler at være 2 personer til samling af dette produkt.  
Se [www.plus.dk](http://www.plus.dk) for yderligere information og vedligehold af materialer.

SE: Vi rekommenderar 2 personer för att montera denna produkt.  
Se [www.plus.dk](http://www.plus.dk) för ytterligare information och underhåll av material.

DE: Wir empfehlen 2 Personen für den Zusammenbau dieses Produkts.  
Weitere Informationen und Pflegehinweise finden Sie unter [www.plus.dk](http://www.plus.dk)

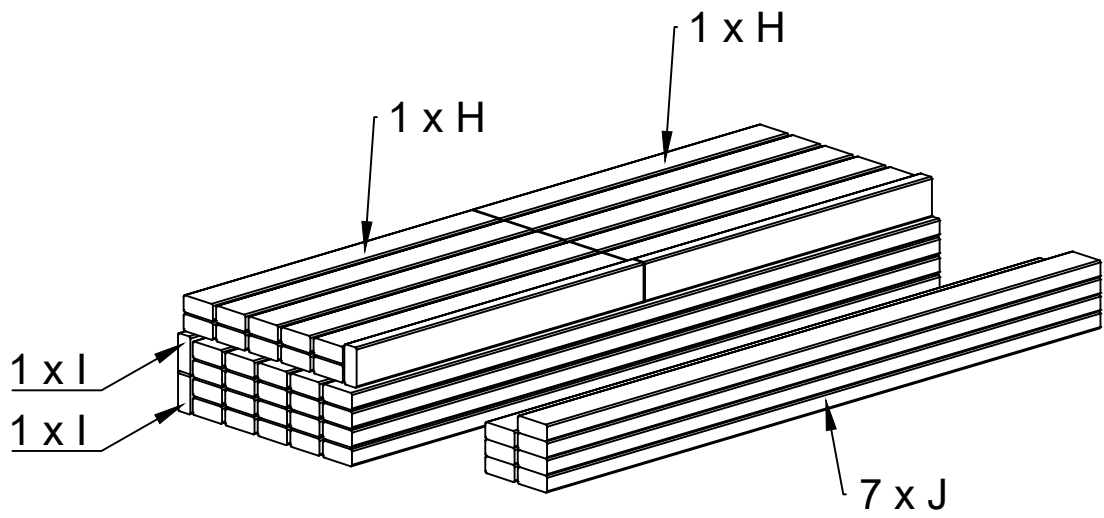
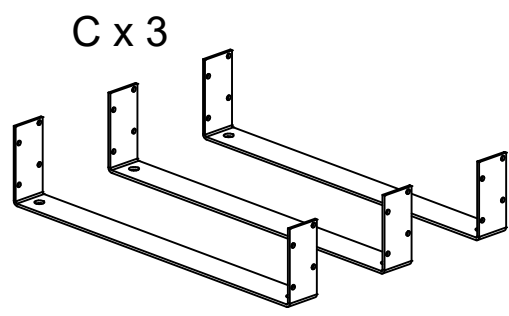
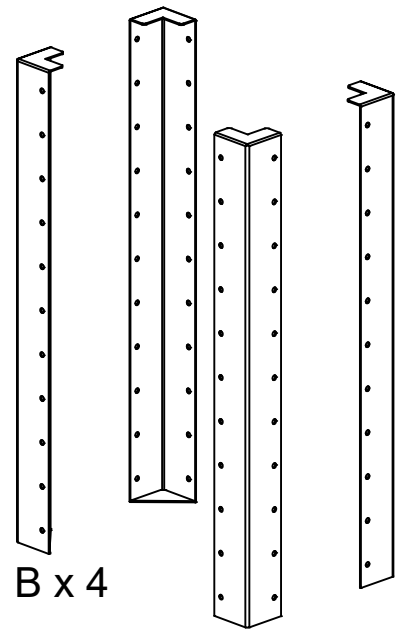
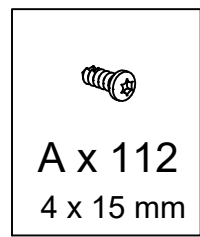
UK: We recommend 2 people to assemble this product.  
[www.plus.dk](http://www.plus.dk) for further information and maintenance of materials.

FR: Nous recommandons 2 personnes pour assembler ce produit.  
Voir [www.plus.dk](http://www.plus.dk) pour plus d'informations et d'entretien de matériel.

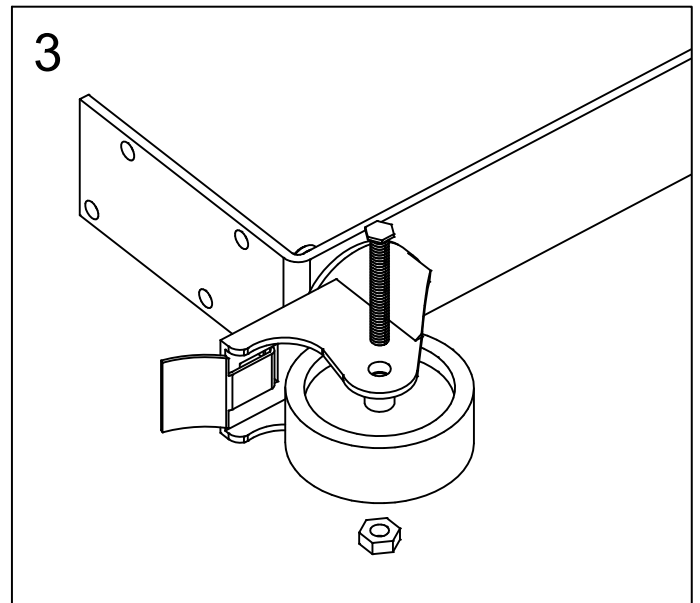
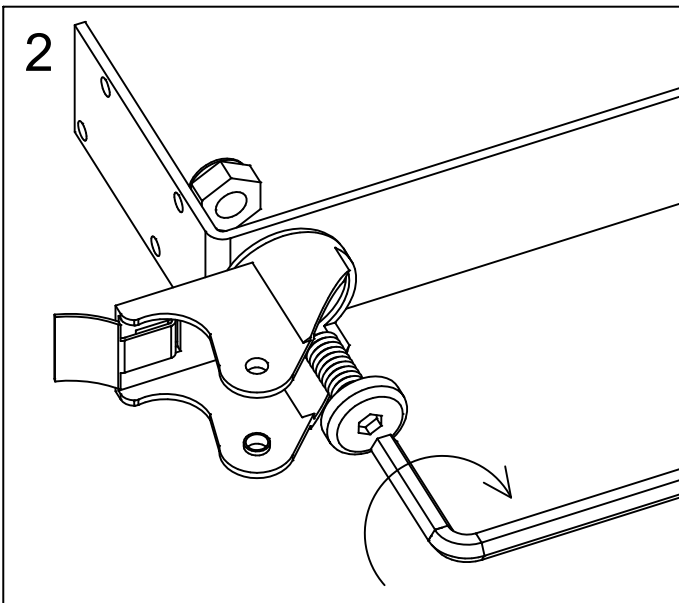
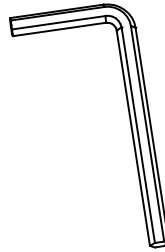
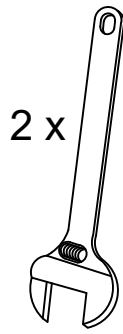
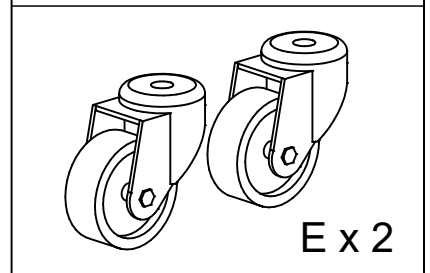
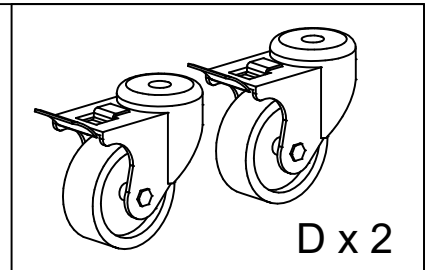
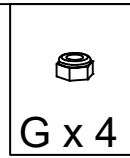
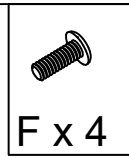
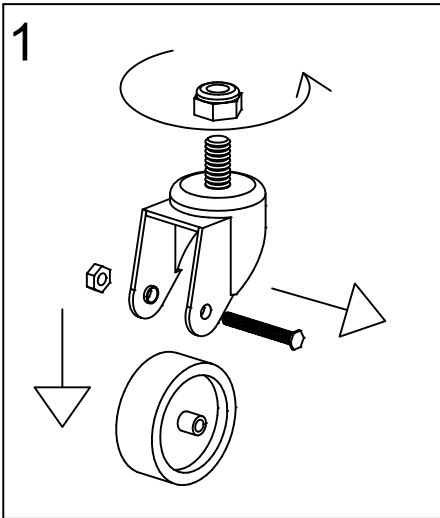


x 1

Fiberduk - Fiberduk  
Nonwovens - Non-tissés



( 2 x H = Rulle - Rolle - Roll - Rouleau = 19x420x545 mm  
2 x I = Rulle - Rolle - Roll - Rouleau = 19x860x545 mm )



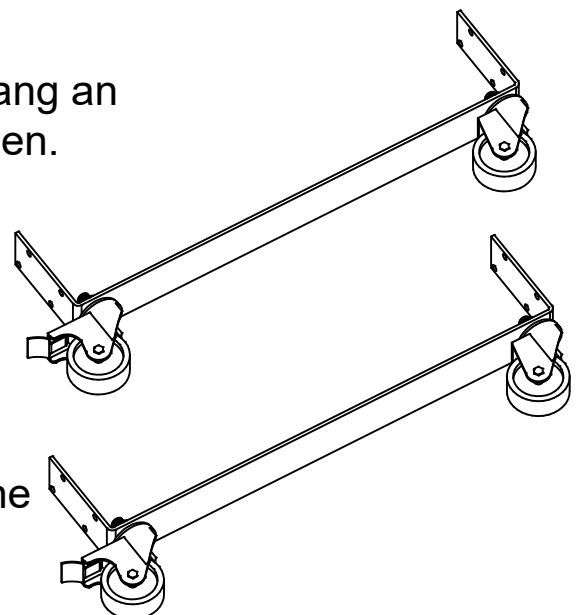
DK: Vi anbefaler at alle hjul fra start smøres med en rustbeskyttende olie.

SE: Vi rekommenderar att alla hjul smörjs med en rostskyddsolja redan från början.

DE: Wir empfehlen, dass alle Räder von Anfang an mit einem Rostschutzöl geschmiert werden.

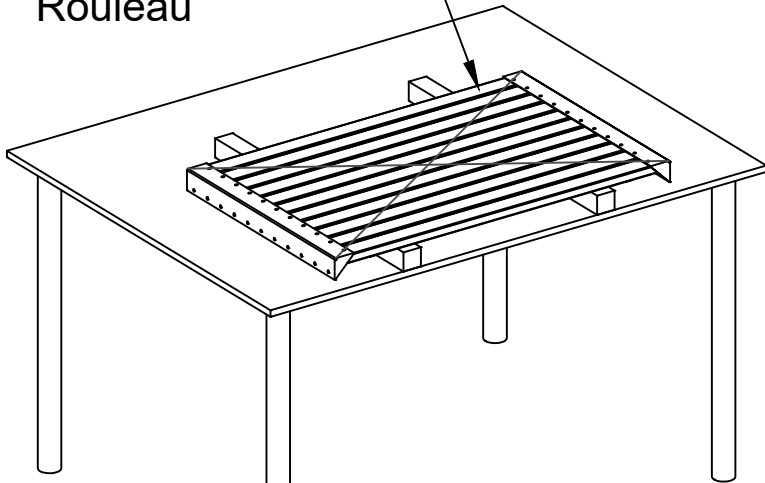
UK: We recommend that all wheels are lubricated with an anti-rust oil from the start.

FR: Nous recommandons que toutes les roues soient lubrifiées avec une huile antirouille dès le départ.



1 x I

Rulle - Rolle - Roll -  
Rouleau



### Tip / Tips / Tipps / Conseil !

DK: Brug f.eks. et bord og dette værktøj.

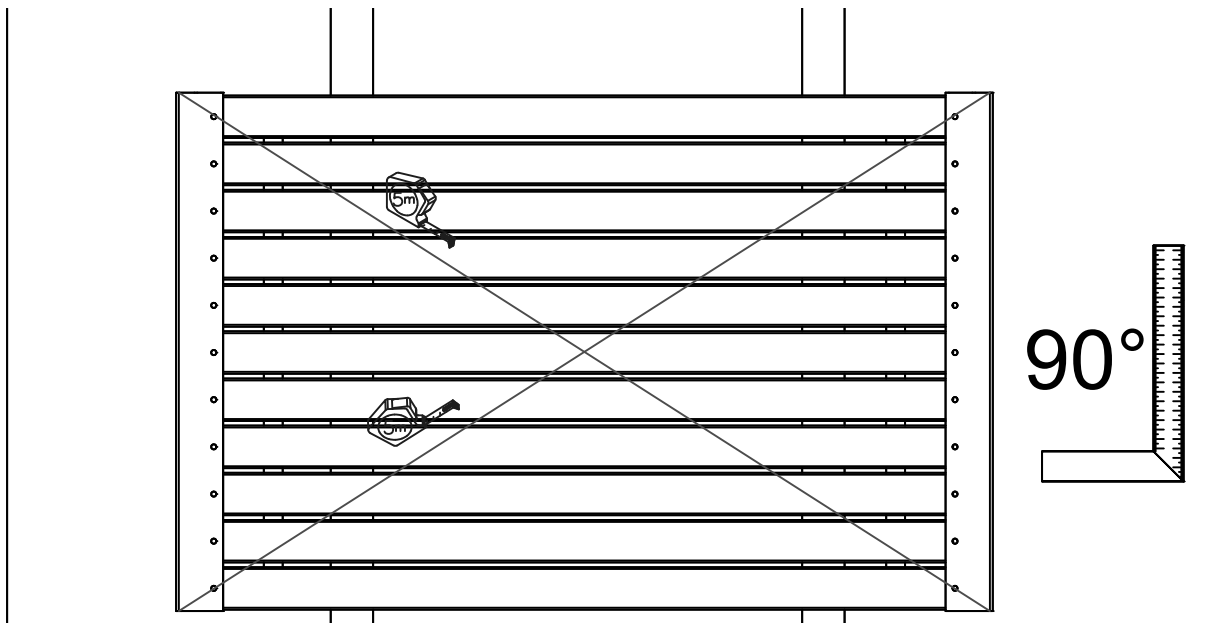
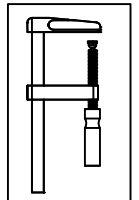
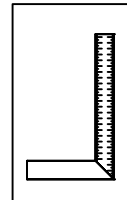
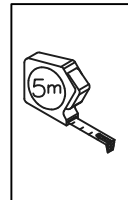
SE: Använd till exempel ett bord och det här verktyget.

DE: Verwenden Sie zum Beispiel eine Tabelle und dieses Werkzeug.

UK: For example, use a table and this tool.

FR: Par exemple, utilisez un tableau et cet outil

x 2



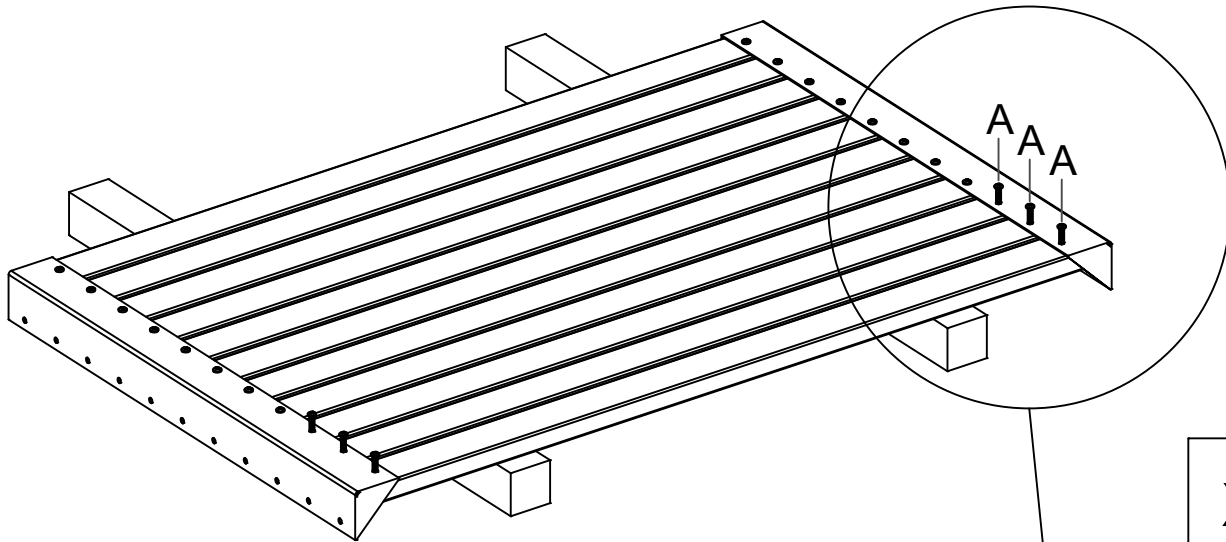
DK: Vigtigt at kontrollere krydsmålet inden hjørner skrues fast.

SE: Viktigt att kontrollera tvärmåttet innan hörnen skruvas fast.

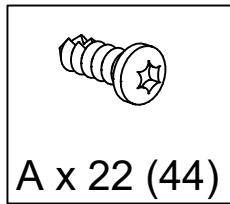
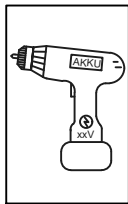
DE: Wichtig ist die Überprüfung des Kreuzmaßes vor dem Verschrauben der Ecken.

UK: Important to check the cross measurement before screwing corners.

FR: Il est important de vérifier la mesure transversale avant de visser les coins.



x 2



**Viktigt - Important - Wichtig - Viktig..!**

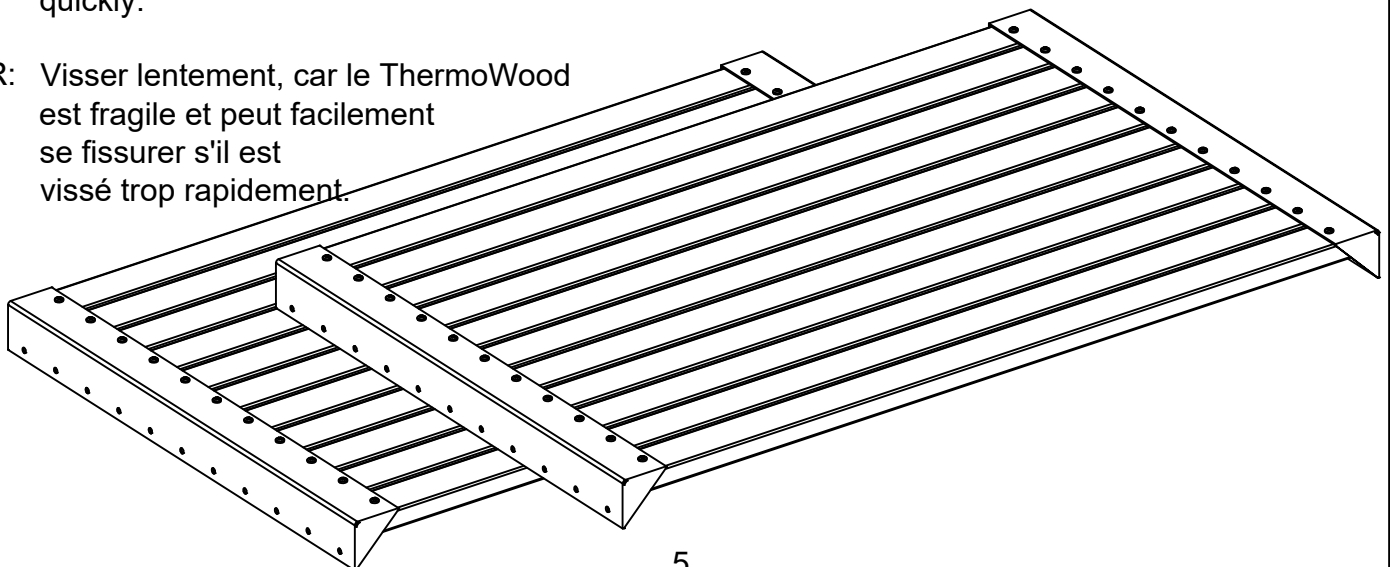
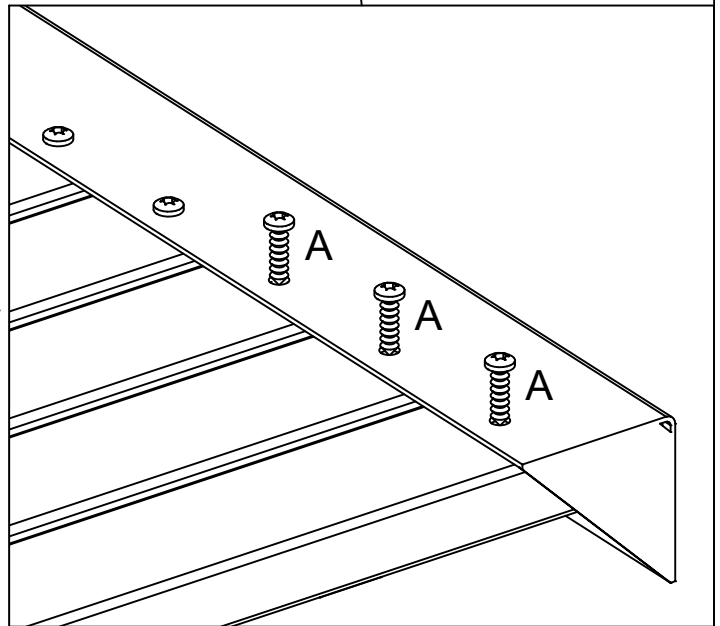
DK: Fastskrues stille og roligt, da ThermoWood er sprødt og nemt kan flække, hvis der skrues for hurtigt.

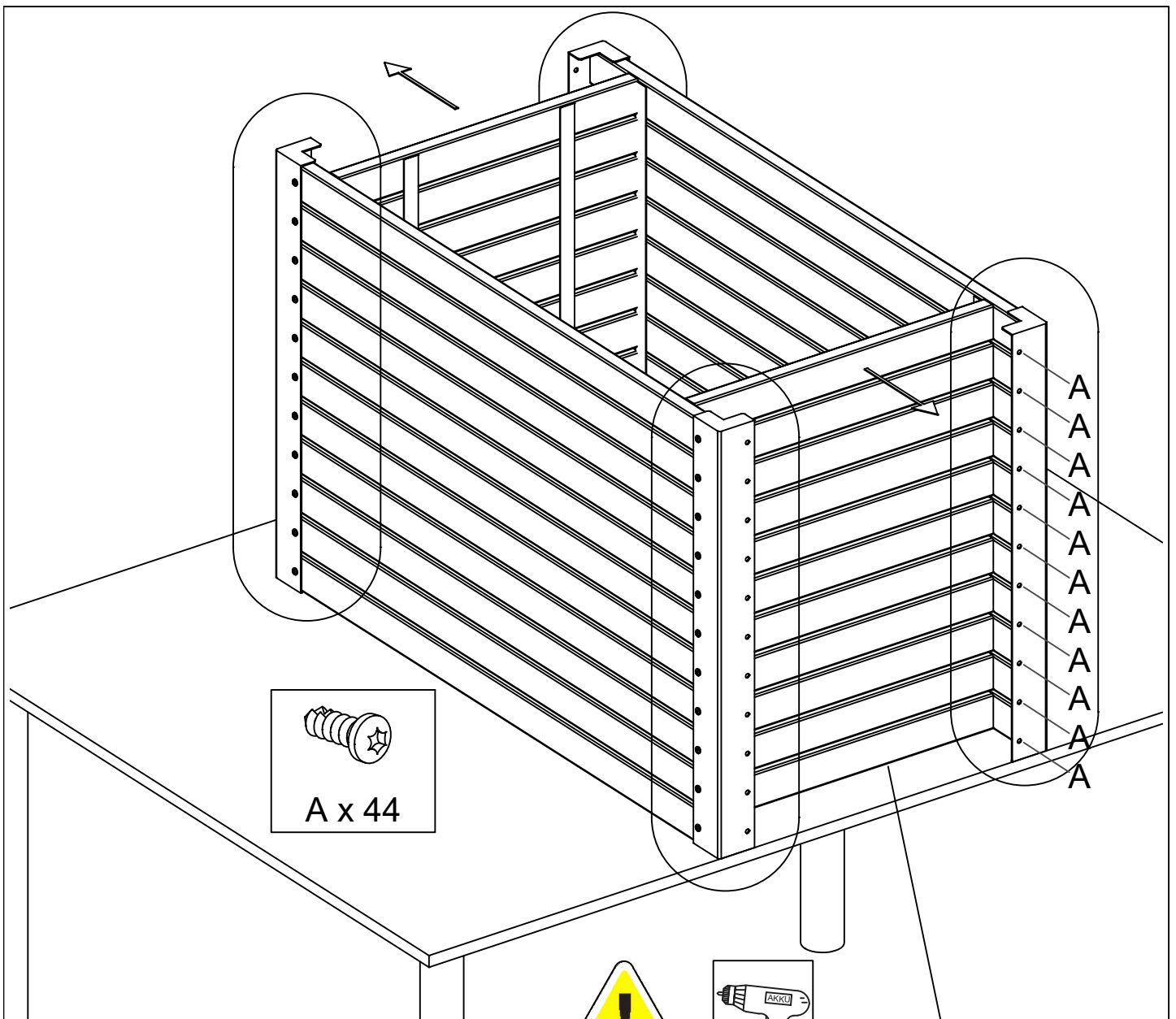
SE: Skruva fast långsamt, eftersom ThermoWood är sprött och lätt kan spricka om det skruvas fast för snabbt.

DE: Schrauben Sie die Schrauben langsam an, da ThermoWood spröde ist und bei zu schnellem Anschrauben leicht reißen kann.

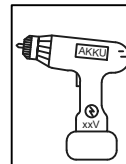
UK: Screw down slowly, as ThermoWood is brittle and can easily crack if screwed down too quickly.

FR: Visser lentement, car le ThermoWood est fragile et peut facilement se fissurer s'il est vissé trop rapidement.





**Viktigt - Important - Wichtig - Viktig..!**



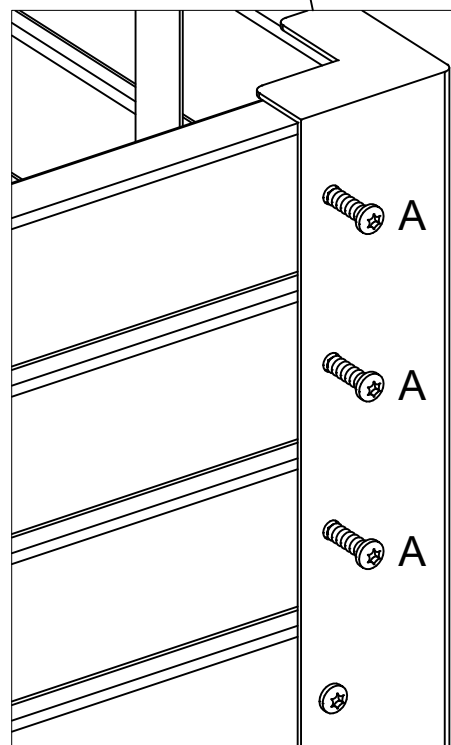
DK: Fastskrues stille og roligt, da ThermoWood er sprødt og nemt kan flække, hvis der skrues for hurtigt.

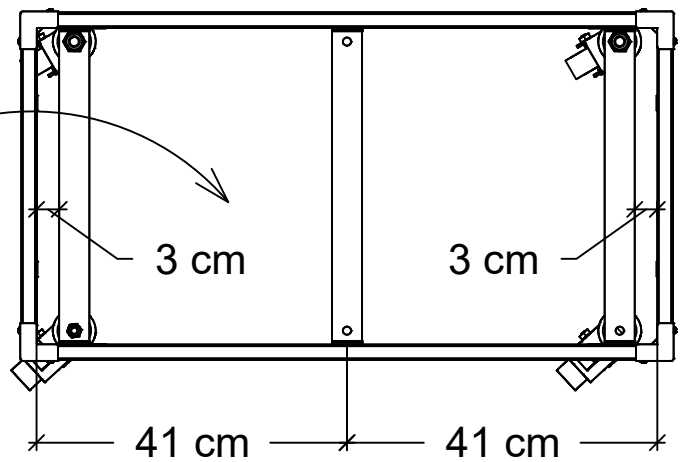
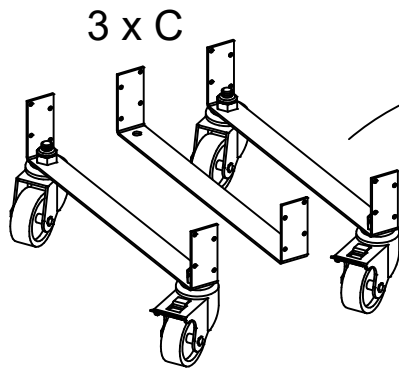
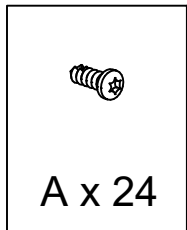
SE: Skruva fast långsamt, eftersom ThermoWood är sprött och lätt kan spricka om det skruvas fast för snabbt.

DE: Schrauben Sie die Schrauben langsam an, da ThermoWood spröde ist und bei zu schnellem Anschrauben leicht reißen kann.

UK: Screw down slowly, as ThermoWood is brittle and can easily crack if screwed down too quickly.

FR: Visser lentement, car le ThermoWood est fragile et peut facilement se fissurer s'il est vissé trop rapidement.





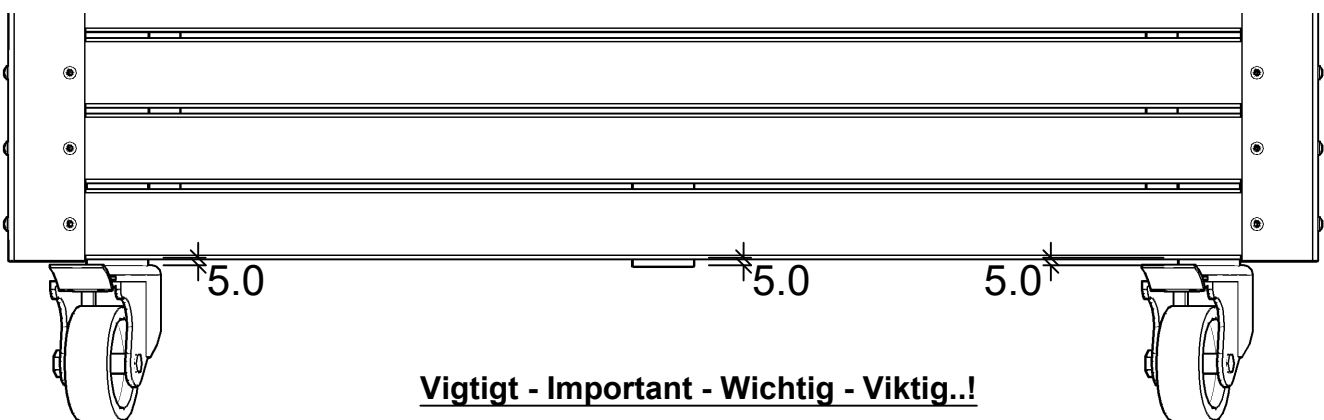
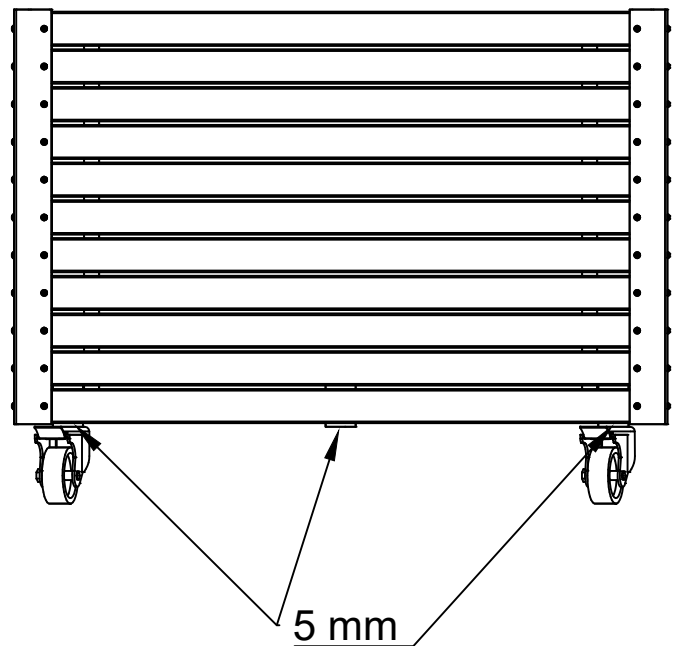
DK: Placering af bundbøjler.  
 Underkant bøjle ca. 5 mm ned under  
 sidebræt, så der er plads til at hjulet kan dreje  
 rundt.

SE: Placering av bottenfästen.  
 Fästets nedre kant ca 5 mm under  
 sidobrädan för att ge utrymme för hjulet att  
 svänga.

DE: Position der unteren Halterungen.  
 Unterkante der Halterung ca. 5 mm unter dem  
 Seitenbrett, damit sich das Rad drehen kann.

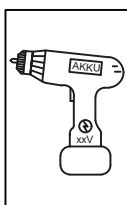
UK: Location of bottom brackets.  
 Lower edge of bracket approx. 5 mm below  
 side board to allow room for the wheel to  
 rotate.

FR: Emplacement des supports inférieurs.  
 Le bord inférieur du support se trouve à  
 environ 5 mm en dessous du panneau latéral  
 pour permettre à la roue de tourner.



**Viktigt - Important - Wichtig - Viktig..!**

- DK: Fastskrues stille og roligt.
- SE: Skruvas fast lugnt och stadigt.
- DE: Ruhig und gleichmäßig angeschraubt.
- UK: Screwed on quietly and steadily.
- FR: Vissé tranquillement et régulièrement



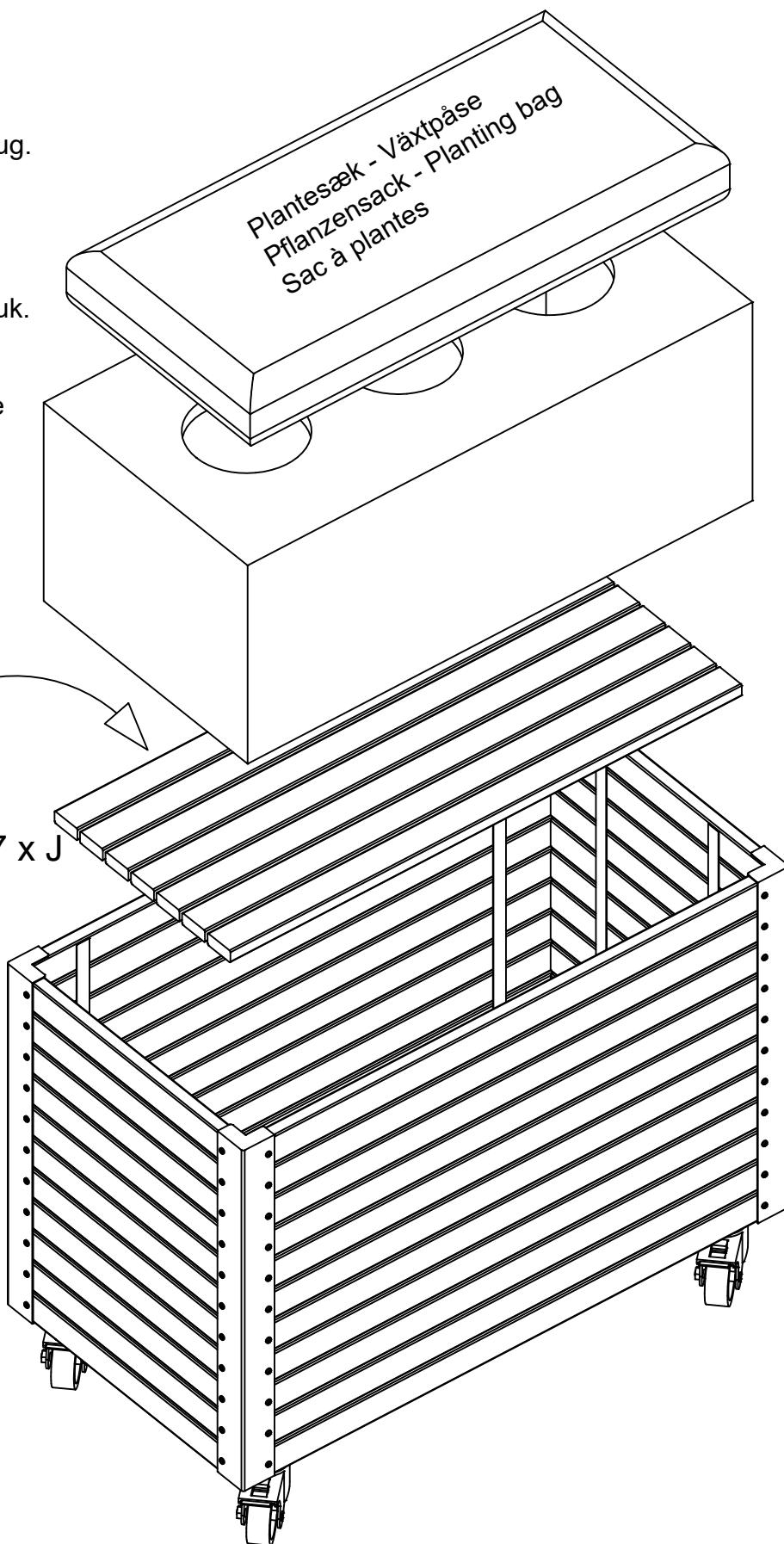
DK: Vi anbefaler altid brug af maxikap kasse og fiberduk. For beskyttelse af træet.

SE: Vi rekommenderar alltid användning av maxikapslåda och fiberduk. För skydd av träet.

DE: Wir empfehlen immer die Verwendung von maxikap-Box und Fasertuch. Zum Schutz des Holzes.



7 x J



UK: We always recommend the use of maxikap box and fibre cloth. For protection of the wood.

FR: Nous recommandons toujours l'utilisation d'une boîte maxikap et d'un chiffon en fibre. Pour la protection du bois.

Se [www.plus.dk](http://www.plus.dk) for yderligere information og vedligehold af materialer  
Se [www.plus.dk](http://www.plus.dk) för ytterligare information och underhåll av material  
Weitere Informationen und Pflegehinweise finden Sie unter [www.plus.dk](http://www.plus.dk)  
[www.plus.dk](http://www.plus.dk) for further information and maintenance of materials  
Voir [www.plus.dk](http://www.plus.dk) pour plus d'informations et d'entretien de matériel