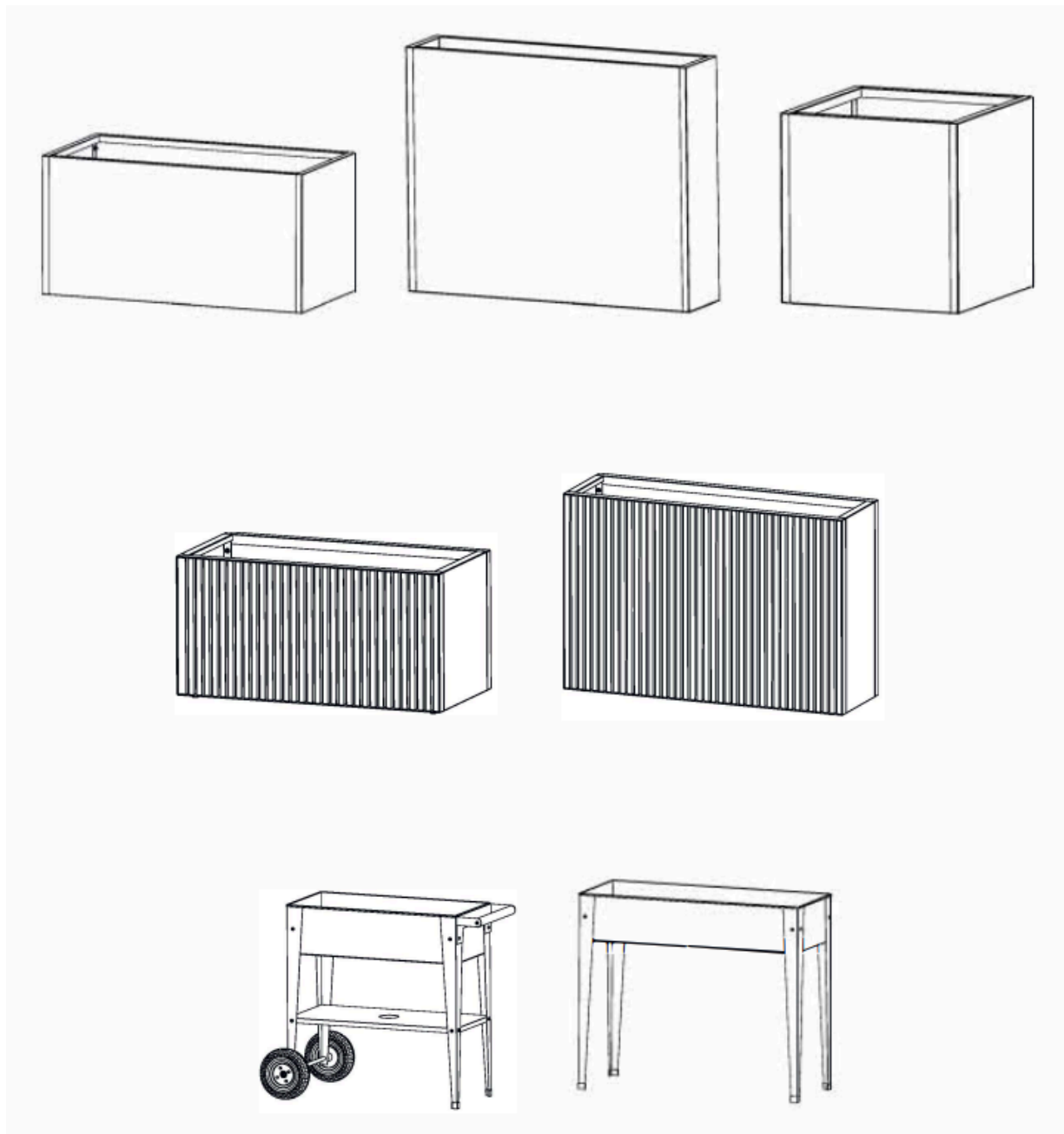


herstera®

BRUG OG VEDLIGEHOLD
PROPER USE AND CARE





herstera[®]

Dansk

ADVARSEL!

Denne artikel er ikke legetøj. Lad ikke børn være uden opsyn med denne artikel. Små dele kan forårsage kvælning. Hvis produktet vælter, kan det forårsage alvorlige eller dødelige knusningsskader.

English

WARNING!

This article is not a toy. Do not leave children unsupervised with the article. Small parts can cause choking. If a product tips over, it can cause serious or fatal crushing injuries.

241016

Proper Use & Care
Herstera Garden S.L.
Conca de Barberà, 14-16
08211 - Castellar del Vallès
Barcelona, Spain
www.hersteragarden.com
info@hersteragarden.com

Dansk

Inden du fortsætter med samling, skal du læse instruktionerne for korrekt brug, pleje og vedligeholdelse.

herstera[®]

Samling

For at sikre produktets korrosionsbestandighed er det vigtigt at bevare den beskyttende pulverlakering intakt.

Sørg for at samle produktet på en blød overflade, som et tæppe eller pap, for at undgå skader på den beskyttende maling. Brug kun de medfølgende værktøjer. Skruemaskiner og andre værktøjer kan beskadige produktet.

Brug altid de medfølgende justerbare fødder til at løfte plantekassen fra jorden. Med denne afstand drænes vand korrekt, og plantekassens bund undgår at blive beskadiget af jorden.

Vedligehold

Om nødvendigt kan produktet rengøres med en fugtig klud eller et mildt, ikke-slibende rengøringsmiddel. Undgå at bruge syreholdige produkter.

For at sikre produktets korrosionsbestandighed er det vigtigt at bevare den beskyttende pulverlakering intakt.

Eventuelle skader på den beskyttende lak skal straks behandles med en rustprimer og en spray- eller malertusch i samme farve. Jo hurtigere reparationen foretages, desto mindre er risikoen for materialeforringelse.

Ved udendørs montering af træprodukter eller dele skal korrekt behandling anvendes. Vedligeholdelsesfrekvens og -metoder bør tage hensyn til lokale vejr- og miljøforhold, herunder sollys, regn, fugt, temperatur og tilstedeværelse af træborende insekter.

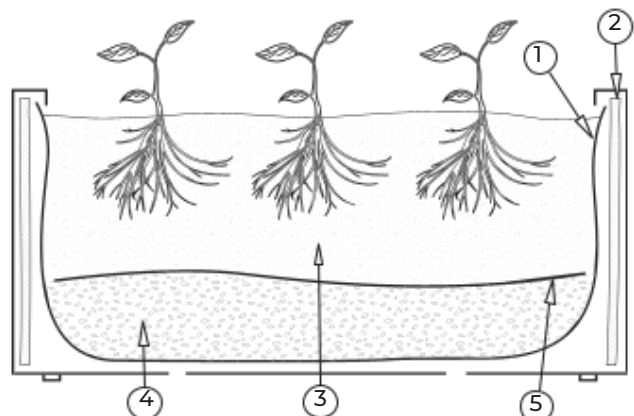
Dette kan omfatte årlig påføring af vejrbestandige olier, forseglere, bejdse eller lak. Kontakt din lokale byggemarked for de bedste produkter tilgængelige i dit område.

Anvendelse

For at sikre de bedste forhold for plantekassen og planterne, følg disse anbefalinger for optimal brug:

1. Geotekstilpose: Før plantning i plantekassen er det vigtigt at beskytte den beskyttende lak. Brug Herstera geotekstilposen for at give et ekstra lag beskyttelse og forhindre potentiel skade på den beskyttende pulverlakering. Advarsel: Direkte plantning i plantekassen uden geotekstilposen vil annullere produktgarantien.
2. Isoleringsark: Isolér plantekassens vægge med 20 mm tykke isoleringsark for at beskytte rødderne mod udendørs temperaturer.
3. Substrat: Vi anbefaler at bruge substrater, der tillader rodluftning.
4. Drænmateriale: For korrekt dræning er det vigtigt at fylde bunden med et lag dræningsmateriale som vulkansk grus eller ekspanderede lersten. Lagets tykkelse afhænger af plantekassens størrelse og typen af plante.
5. Geotekstil Lag: Forhindre substratet i at filtrere gennem dræningsmaterialet og tilstoppe udløbshullerne.

Det anbefales ikke at bruge planter med aggressive rødder.



Before proceeding with assembly, please read the instructions for proper use, care, and maintenance.

Assembly

To ensure the item's corrosion resistance, it is essential to keep the protective powder coating intact.

Make sure to assemble the product on a soft surface, such as a carpet or cardboard, to prevent damage to the protective paint.

Use only the provided tools. Power screws and other types of tools could damage the product. Always use the supplied adjustable feet to lift the planter from the ground. With this spacing, water will drain correctly and prevent the planter's base from being damaged by the soil.

Maintenance

If necessary, clean the product with a damp cloth or a mild non-abrasive detergent. Do not use acidic products.

To ensure the item's corrosion resistance, it is essential to keep the protective powder coating intact.

Any accidental damage to the protective coating should be promptly treated with rust primer and a spray or paint marker of the same color. The sooner the repair is done, the lower the chances of material degradation.

To install wood products or parts outdoors, proper treatment must be applied. The frequency and methods of maintenance should be in line with local weather and environmental conditions, taking into account factors such as sun exposure, rain, humidity, temperature, and the presence of wood-boring insects in the area. This may include, but is not limited to, the annual application of weather-resistant oils, sealants, stains, or varnishes. Consult your trusted hardware store for the best products available in your area.

Proper Use

To ensure the best conditions for the planter and plants, please follow the recommendations for optimal use:

- 1. Geotextile Felt Bag:** Before planting in the planter, it's important to protect the protective coating. Use the Herstera geotextile felt bag accessory to provide an additional layer of protection and prevent potential damage to the protective powder coating. **Warning:** planting directly in the planter without the geotextile felt bag will void the product warranty.
 - 2. Insulation Sheets:** Insulating the planter walls with 20mm thick insulation sheets protects the roots from outdoor temperatures.
 - 3. Substrate:** We recommend using substrates that allow root aeration.
 - 4. Drainage Material:** For proper drainage, it is essential to fill the bottom with a layer of draining material such as volcanic gravel or expanded clay balls. The thickness of this layer will depend on the size of the planter and the type of plant you are putting in it.
 - 5. Geotextile Felt Layer:** Prevent the substrate from filtering through the drainage material and clogging the exit holes.
- It is not recommended to use plants with aggressive roots.

