

AQUA

Self Watering System

herstera 

www.herstera.com
Barcelona, Spain

Dansk Disse plantekasser anvender en omvendt osmotisk mekanisme, der minder om underjordiske vandstrømme. Denne mekanisme hjælper med at levere vand, næring til planten og fugt til jorden. Hver vanding kan forsyne planterne med vand i 10-30 dage. Inspireret af naturen: Vores selvvandingsystem sikrer, at dine planter modtager præcis den mængde vand, de har brug for til optimal vækst, takket være bevægelsen i niveaumåleren (Min: ingen vand i reservoiret, Max: reservoiret er helt fyldt).

English These planters apply converse osmotic mechanism like un- derground water current that helps supply water, nutrition for the plant and humidity for the soil. Each irrigation can provide enough waterx for 10-30 days. Inspired by nature: Our sub-irri- gation System ensures that your plants receive exact amount of water they need for optimal growth thanks to the movement of level indicator (Min: no water on the reservoir, Max: water reservoir is totally filled).

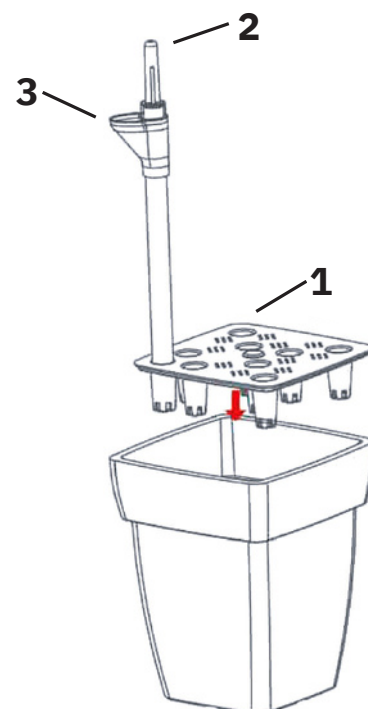
AQUA System Dele / AQUA System Parts

Dansk

1. Bundskillevæg: Placeres i bunden af potten for at skabe et rum, hvor overskydende vand opbevares.
2. Vandstandsmåler: Viser, om planten har brug for vanding.
3. Påfyldningsrør: Bruges til at tilsætte vand og gødning.

English

1. Bottom divider: It is placed in the bottom of the pot to create a space where excess water is stored
2. Water level indicator: Indicates if the plant needs watering.
3. Supply tube: To add water and fertilizer.



AQUA

Self Watering System

herstera 

www.herstera.com
Barcelona, Spain

Samlevejledning Assembly Instructions

