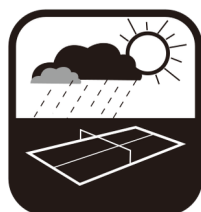
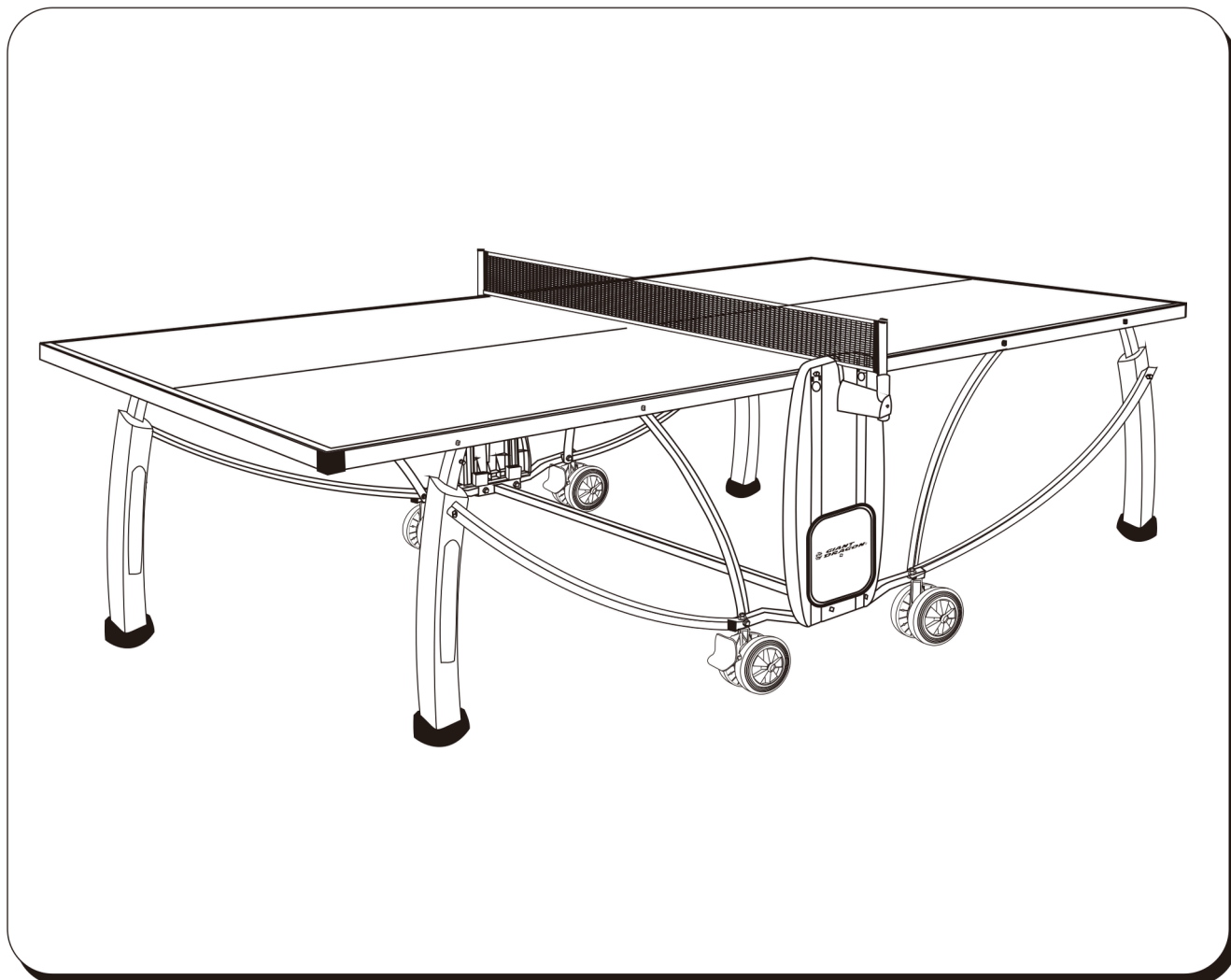


SAMLEVEJLEDNING



Til udendørs brug

Giant Dragon Bordtennisbord
Udendørs
Lomax varenr. 80182150
Oprindelsesland: Kina

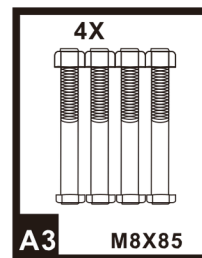
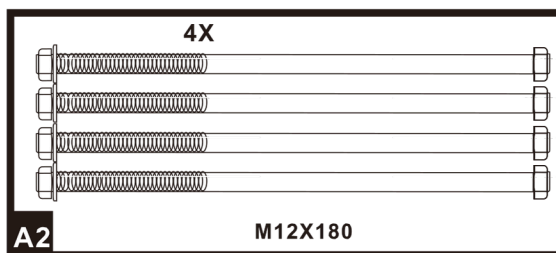
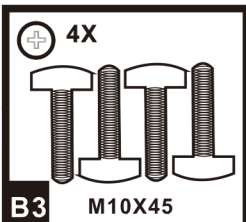
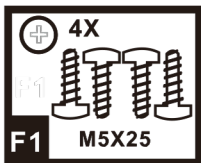
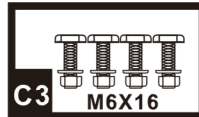
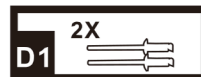
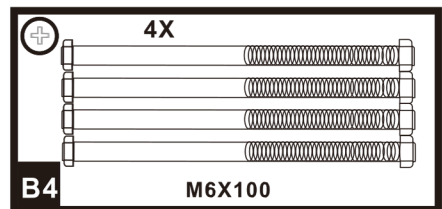
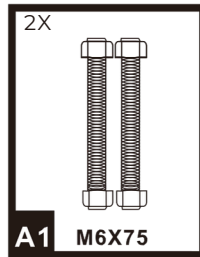
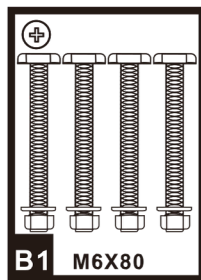
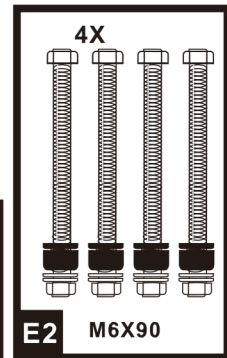
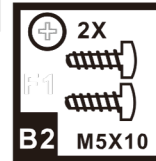
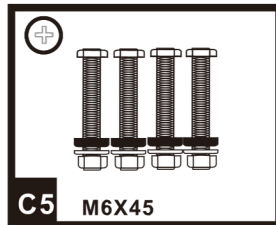
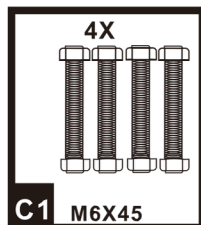
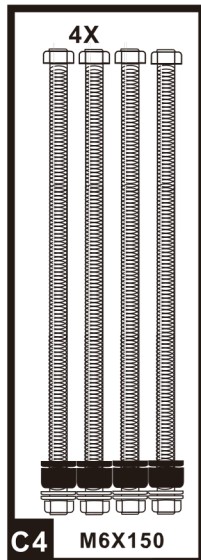
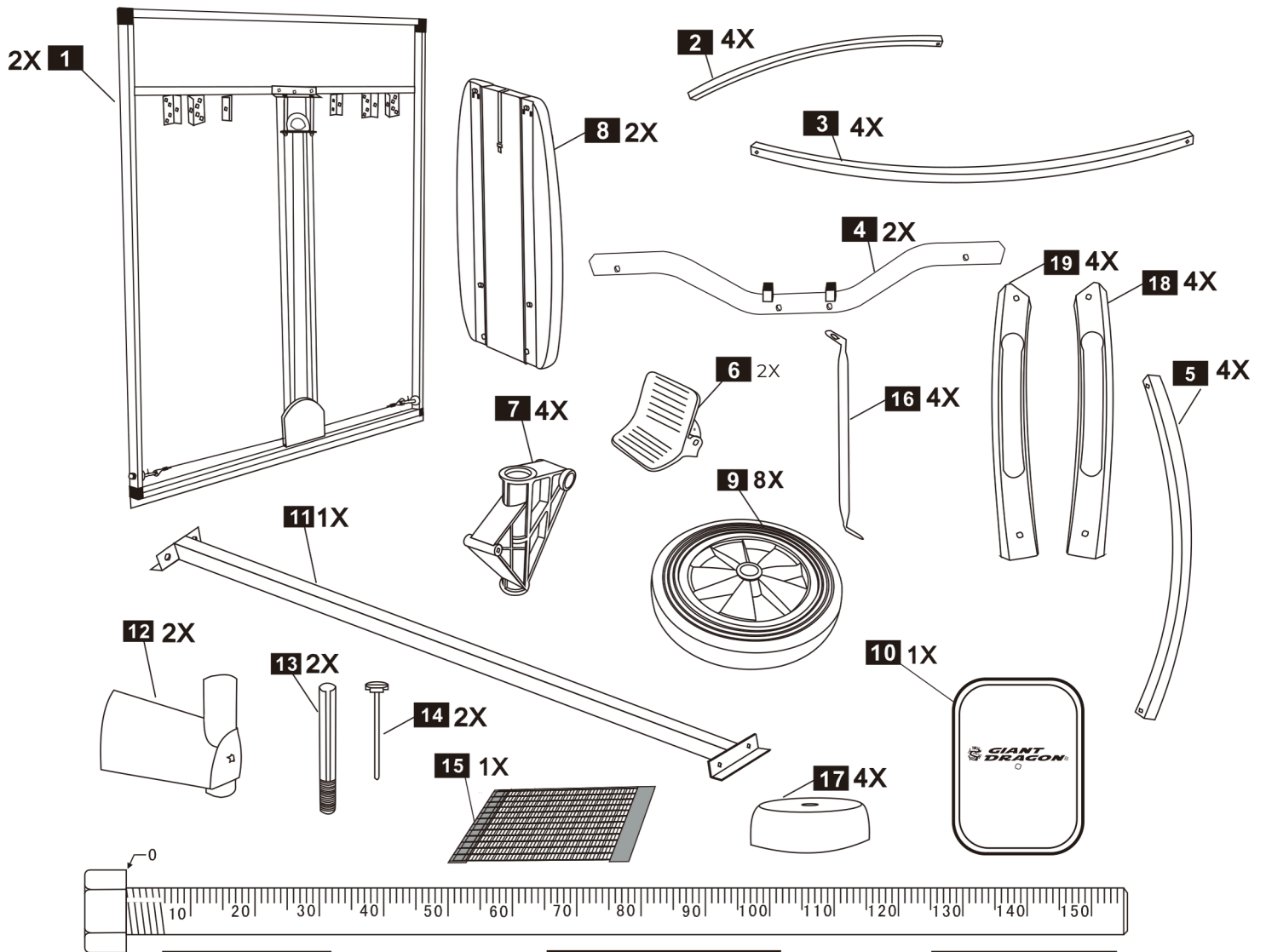
Importør: Lomax A/S
Elsenbakken 37,
3600 Frederikssund
www.lomax.dk



Før du begynder at samle bordtennisbordet og bruger det for første gang skal du læse denne samlevejledning meget omhyggeligt.

Den indeholder vigtige råd for din sikkerhed, når du bruger bordtennisbordet. Gem instruktionerne og informationer i forhold til vedligeholdelse og reservedele, så længe du bruger bordtennisbordet.

- ★ Mindst to voksne skal deltage i samlingen af bordet, som skal udføres på et rent og blødt gulv.
- ★ Før du begynder samlingen af bordtennisbordet, skal du kontrollere, at alle delene er til stede og korrekte i henhold til delelisten.
- ★ Følg venligst ABC-referencerne for rækkefølgen af samlingen
- ★ Hvis der er et **tekstmærke**, skal du læse forklaringen på side 11
- ★ Hvis der er et **delmærke**, skal du læse oplysningerne hertil i delelisten på side 3
- ★ Brug værktøjerne som vist på tegningerne



A

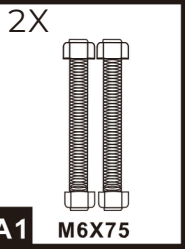
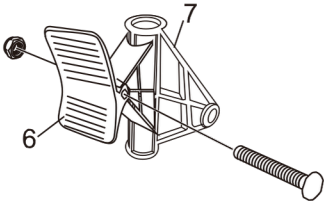


Hold de to huller i midten af denne enhed opad, for at fastgøre stangen korrekt.

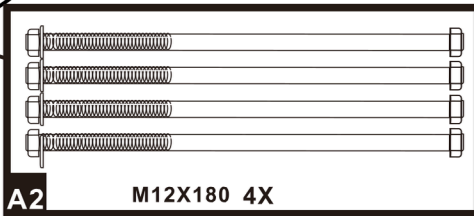
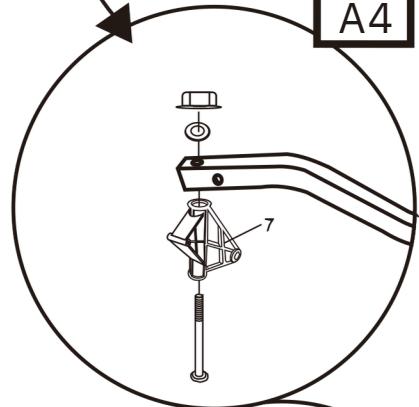
4



A1



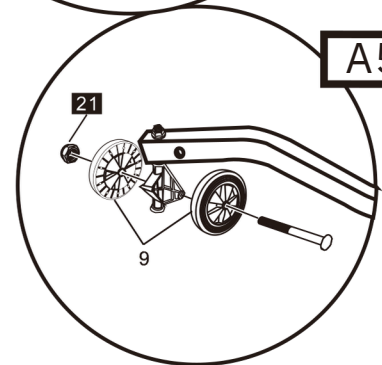
A4



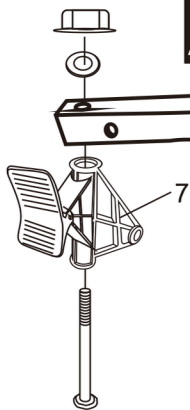
A2

M12X180 4X

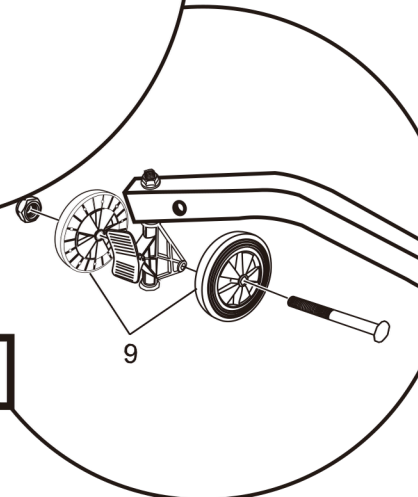
A5



A2



A3

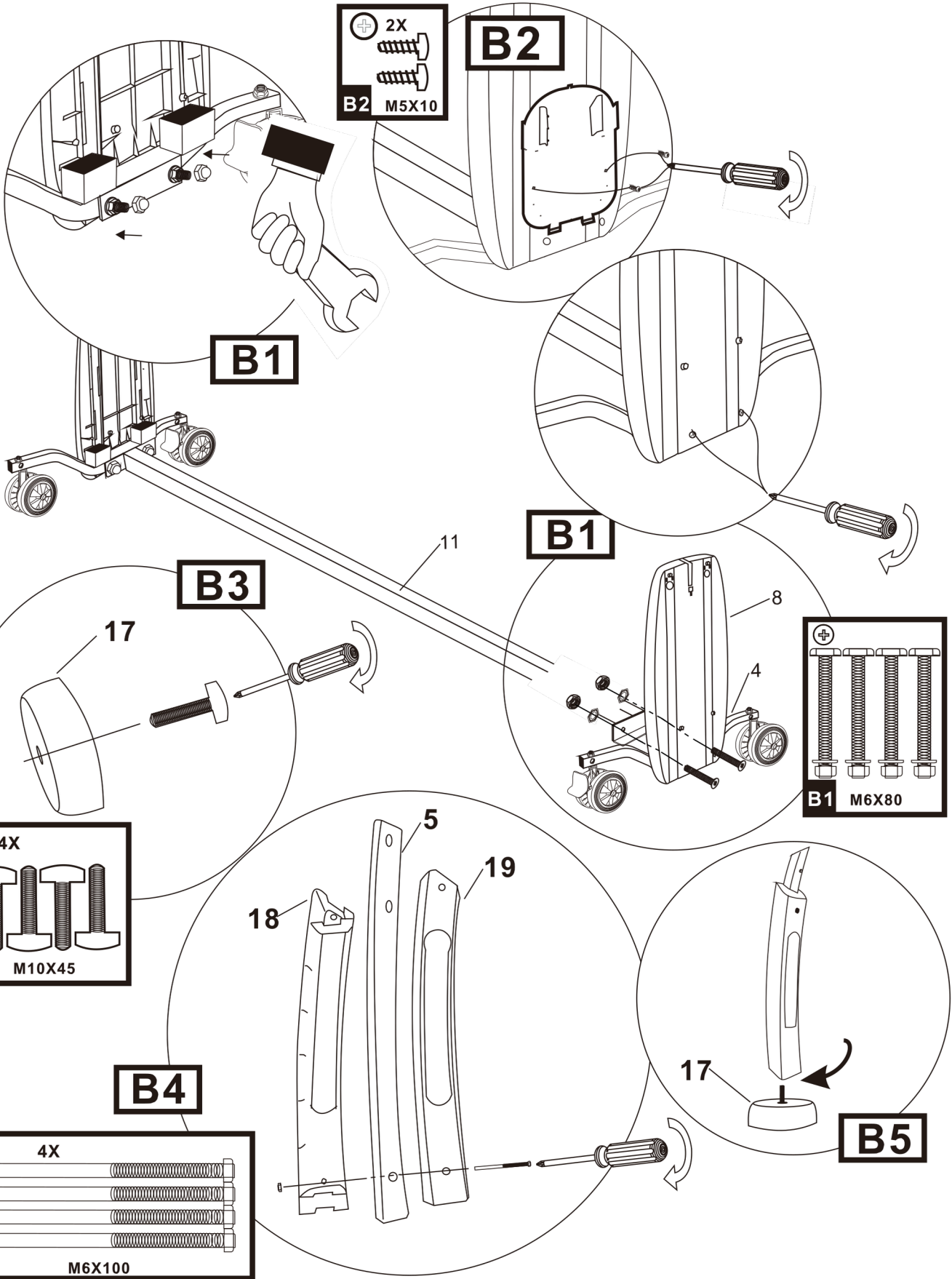


A3

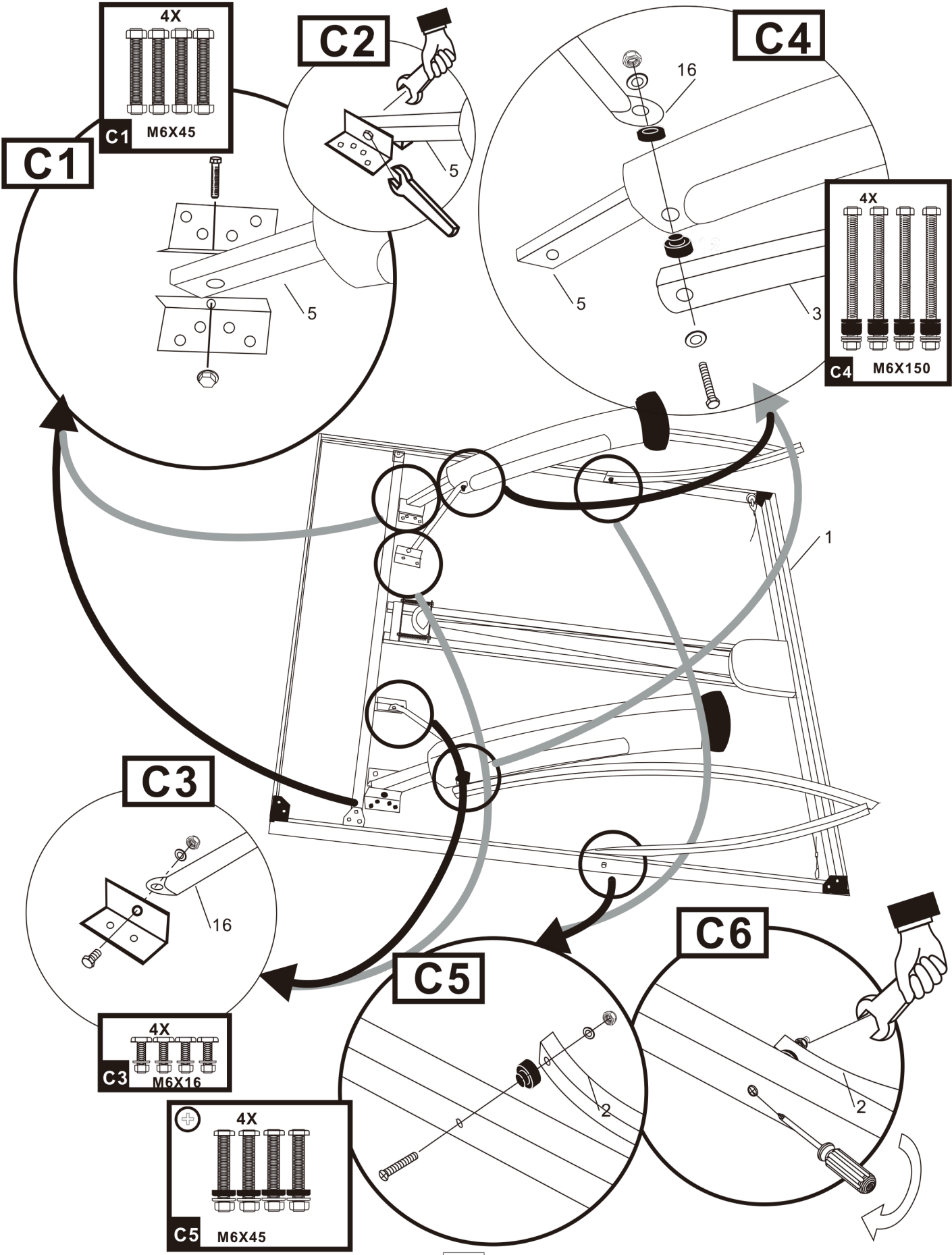


M8X85

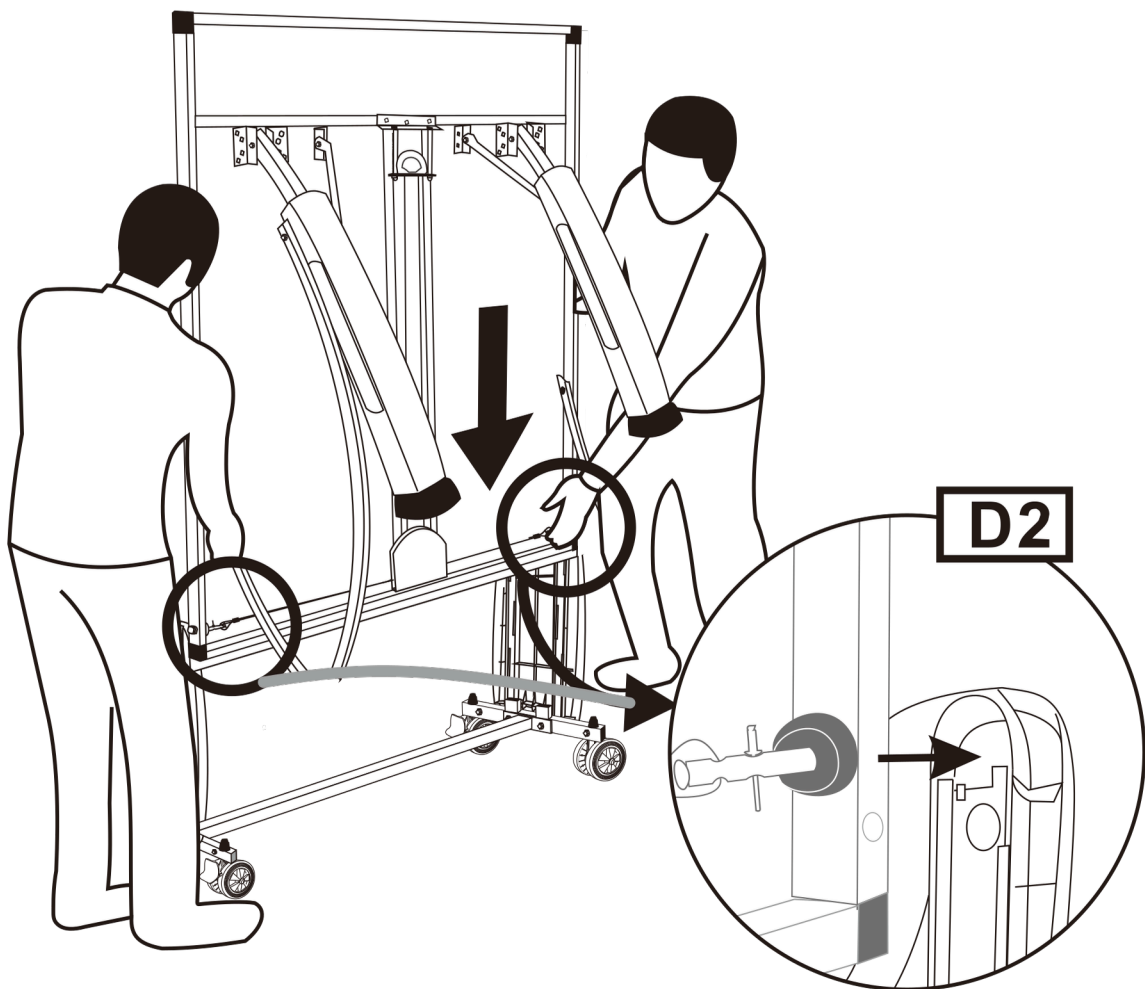
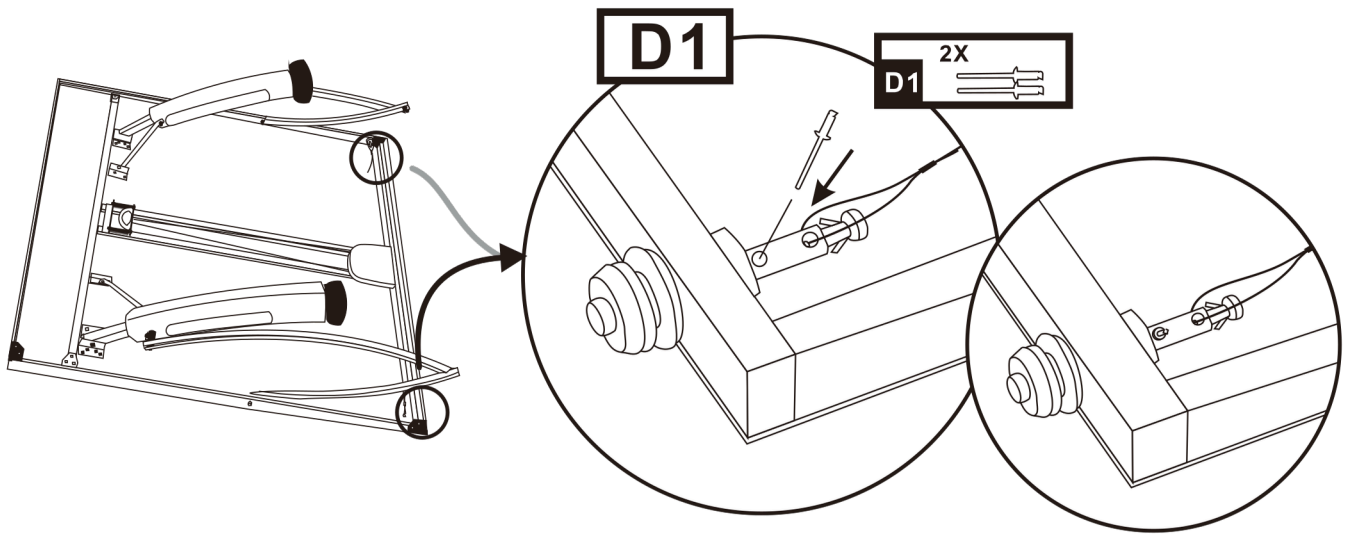
B



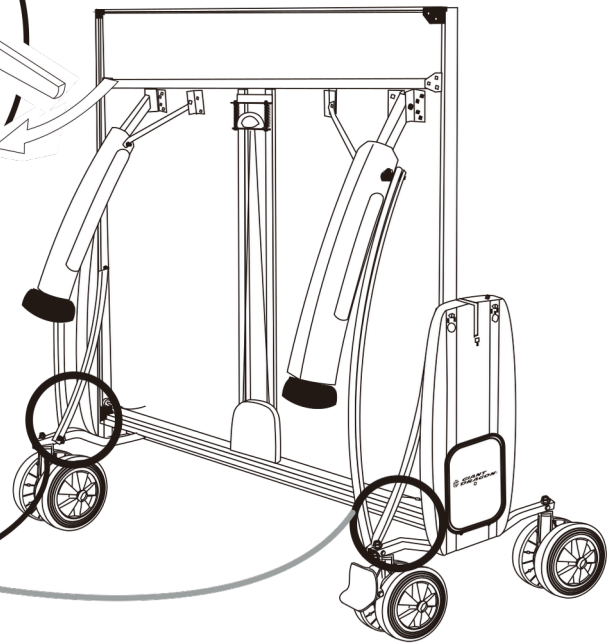
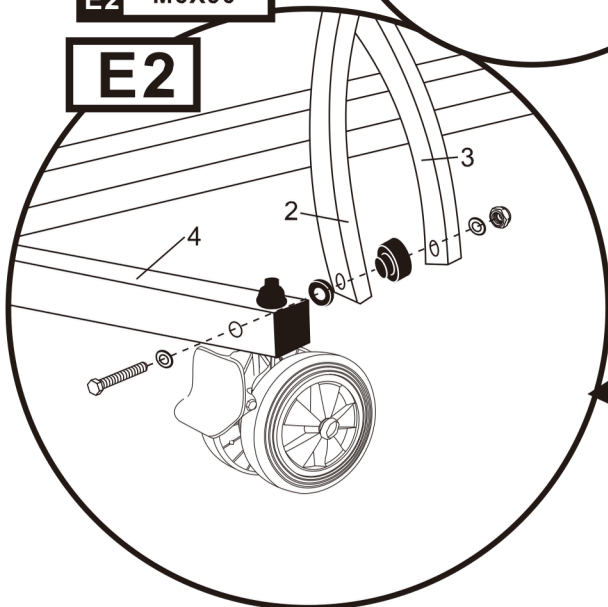
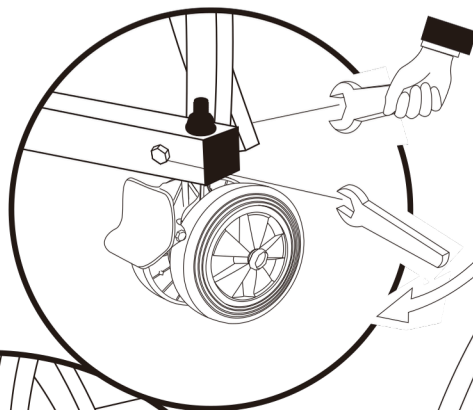
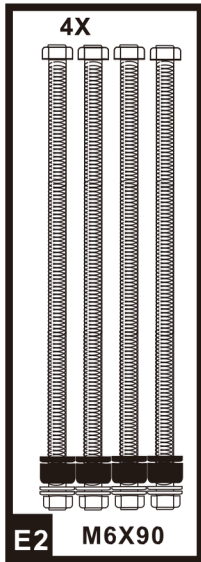
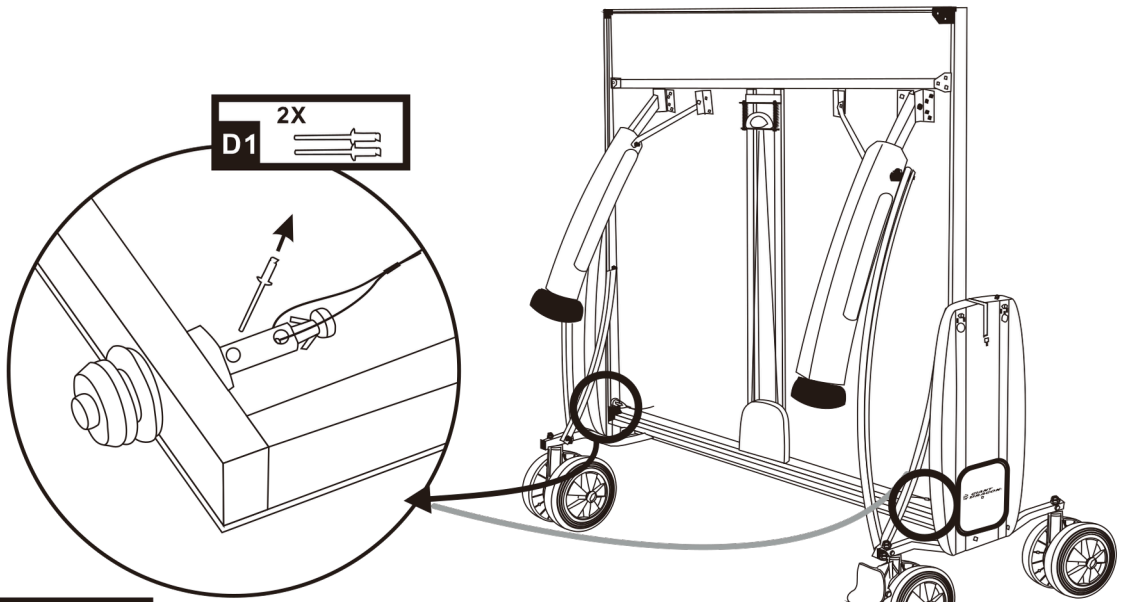
C



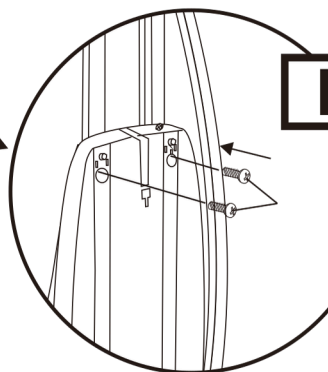
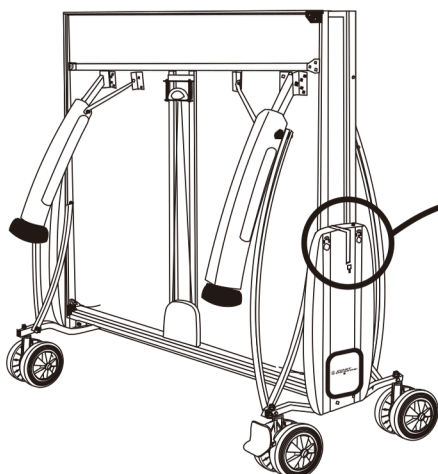
D



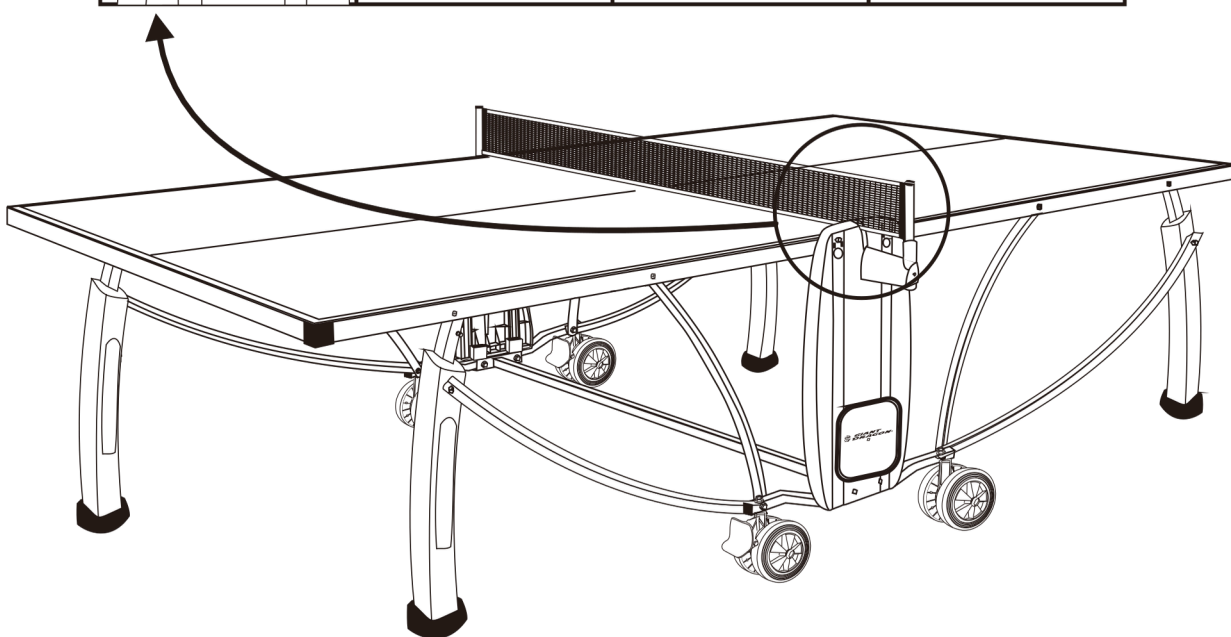
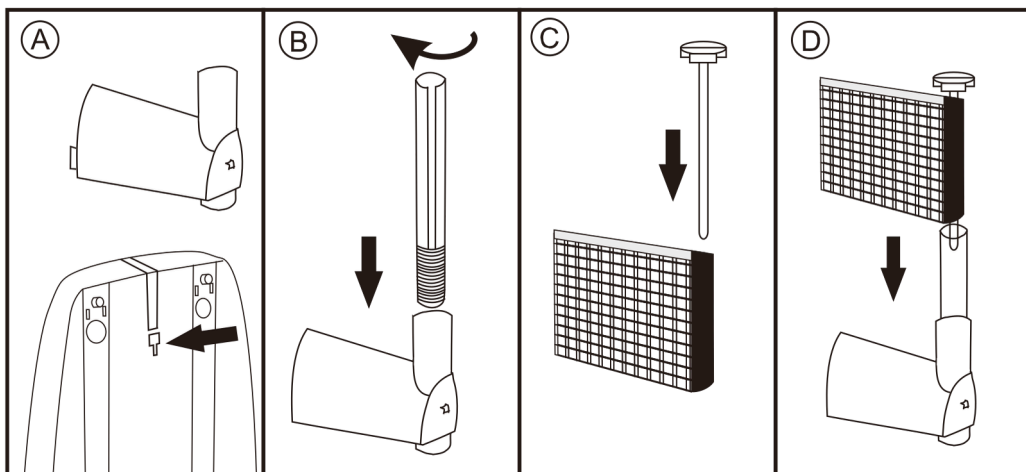
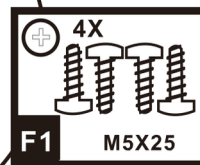
E



F



F1

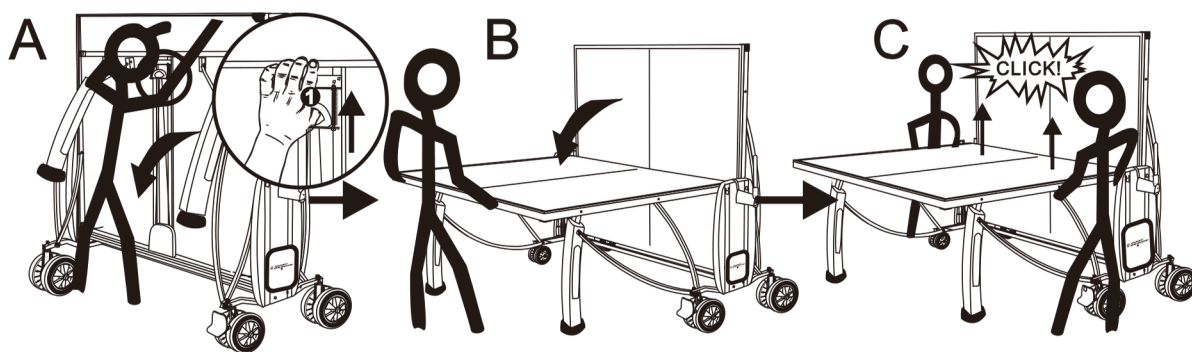


Åben bordtennisbordet

A) Løft håndtaget for at løsne. Hold håndtaget, mens bordpladen sænkes.

B) Sænk bordpladen til spilposition. Det den ikke falde, da dette kan skade dit bord eller forårsage personskade.

C) Sørg for, at bordet er låst på plads, ved at løfte bordpladen fra hver side af bordet.

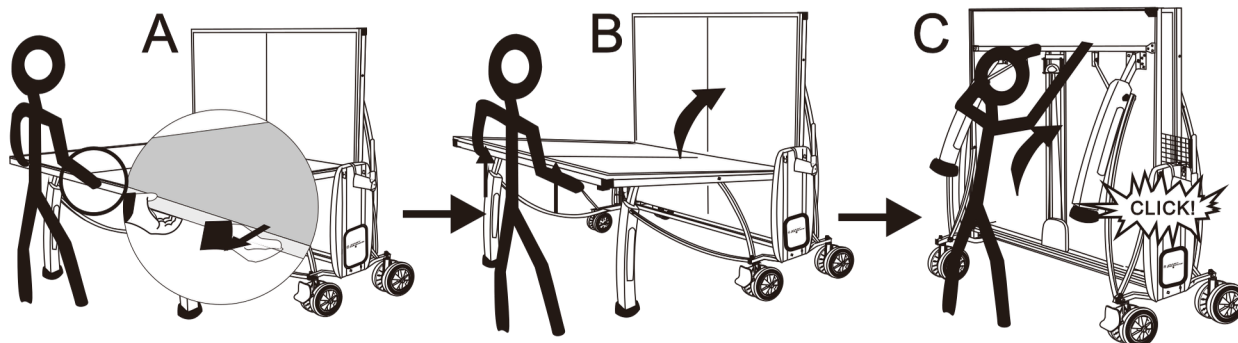


Luk bordtennisbordet

A) Træk håndtaget tilbage under bordpladen for at løsne låsen. Hold håndtaget, mens bordpladen løftes på plads.

B) Løft bordpladen op til dens opbevaringsposition.

C) Af sikkerhedshensyn bør du altid kontrollere, at bordpladen er korrekt låst.



Tekstmærker til samlingen



Gentag disse samlingstrin med den anden halvdel øverst.



Gå tilbage til trin "C" og saml den anden bordplade.



Tjek, at alle delene på bordtennisbordet er samlet korrekt i henhold til brugsanvisningen (side 3), når du er færdig med monteringen. Hvis relevant, skal du være forsigtig, når du fjerner belægningen fra spilleoverfladen.