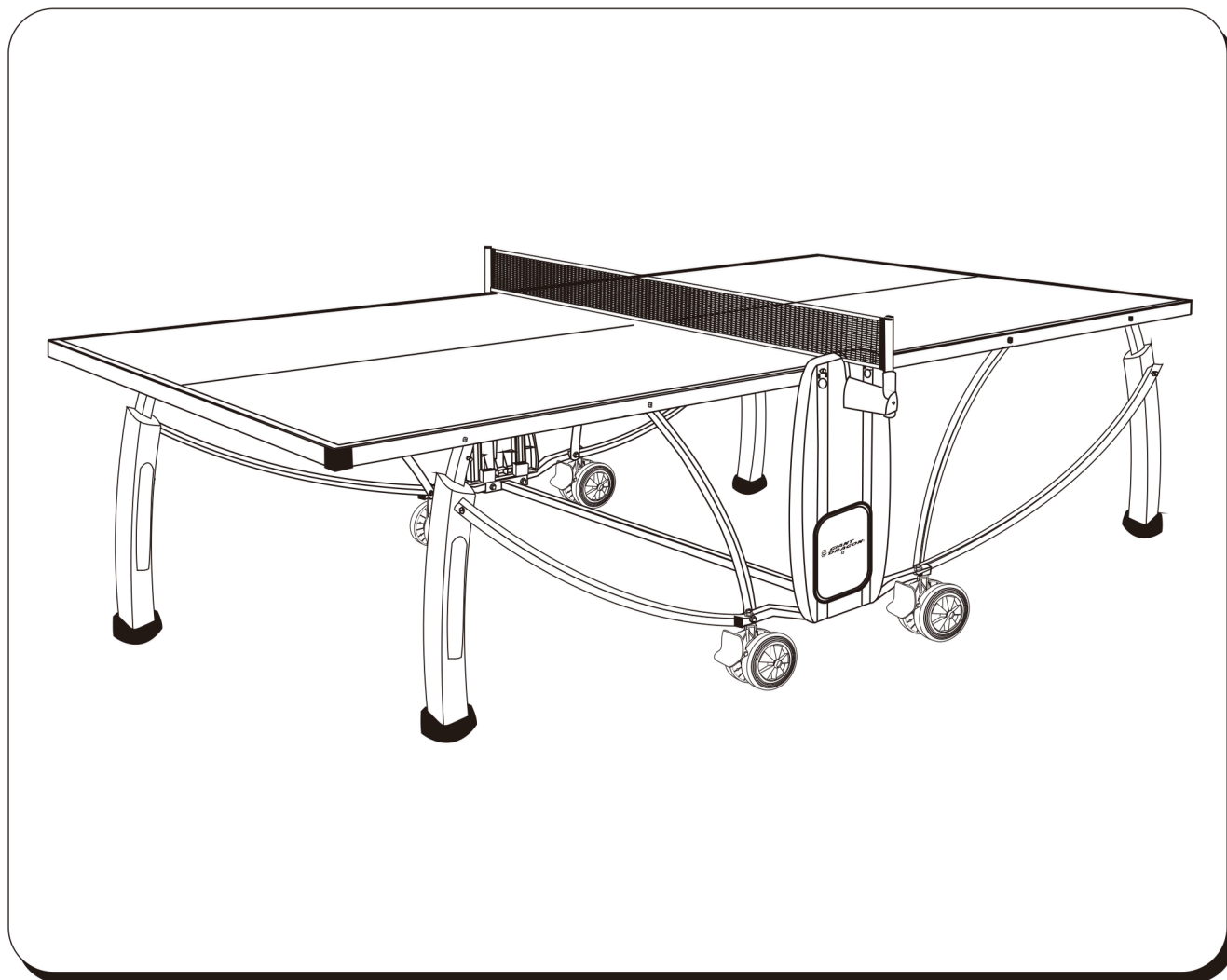


SAMLEVEJLEDNING



INDOOR

Giant Dragon Bordtennisbord
Indendørs
Lomax varenr. 80177180
Oprindelsesland: Kina

Importør: Lomax A/S
Elsenbakken 37, 3600
Frederikssund
www.lomax.dk

! Før du begynder at samle bordtennisbordet og bruger det for første gang – læs venligst denne samlevejledning meget omhyggeligt.

Den indeholder vigtige råd for din sikkerhed, når du bruger bordtennisbordet. Gem instruktionerne og informationerne i forhold til vedligeholdelse og bestilling af reservedele, så længe du bruger bordtennisbordet.

- ★ Mindst to voksne skal deltage i samlingen af bordet, som skal udføres på et rent og blødt gulv.
- ★ Før du påbegynder samlingen af bordtennisbordet, skal du kontrollere, at alle delene er til stede og korrekte i henhold til delelisten.
- ★ Følg venligst ABC-referencerne for rækkefølgen af samlingen.
- ★ Hvis der er et **tekstmærke**, skal du læse forklaringen på side 11.
- ★ Hvis der er et **delmærke**, skal du læse oplysningerne dertil i delelisten på side 3.
- ★ Brug værktøjerne som vist på tegningerne.



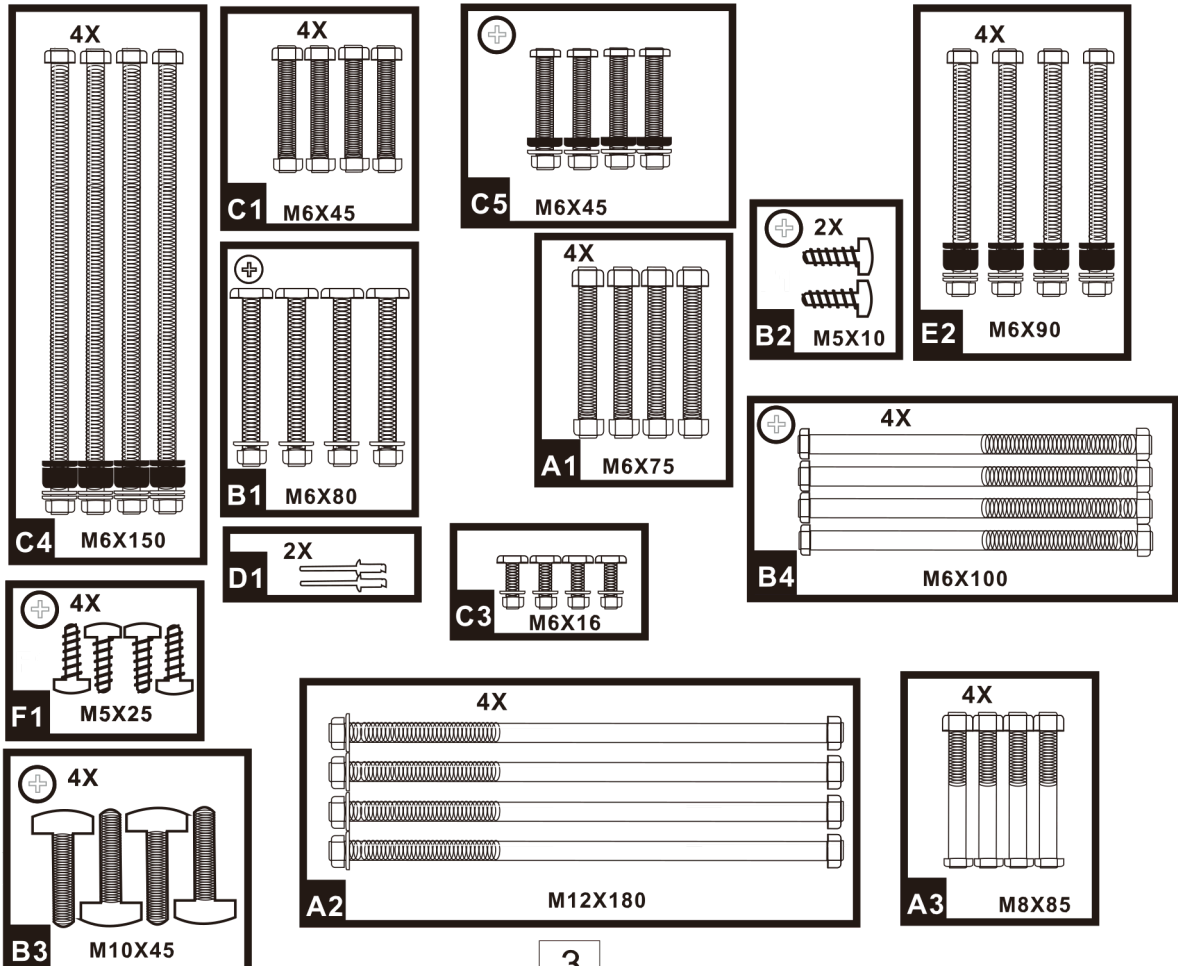
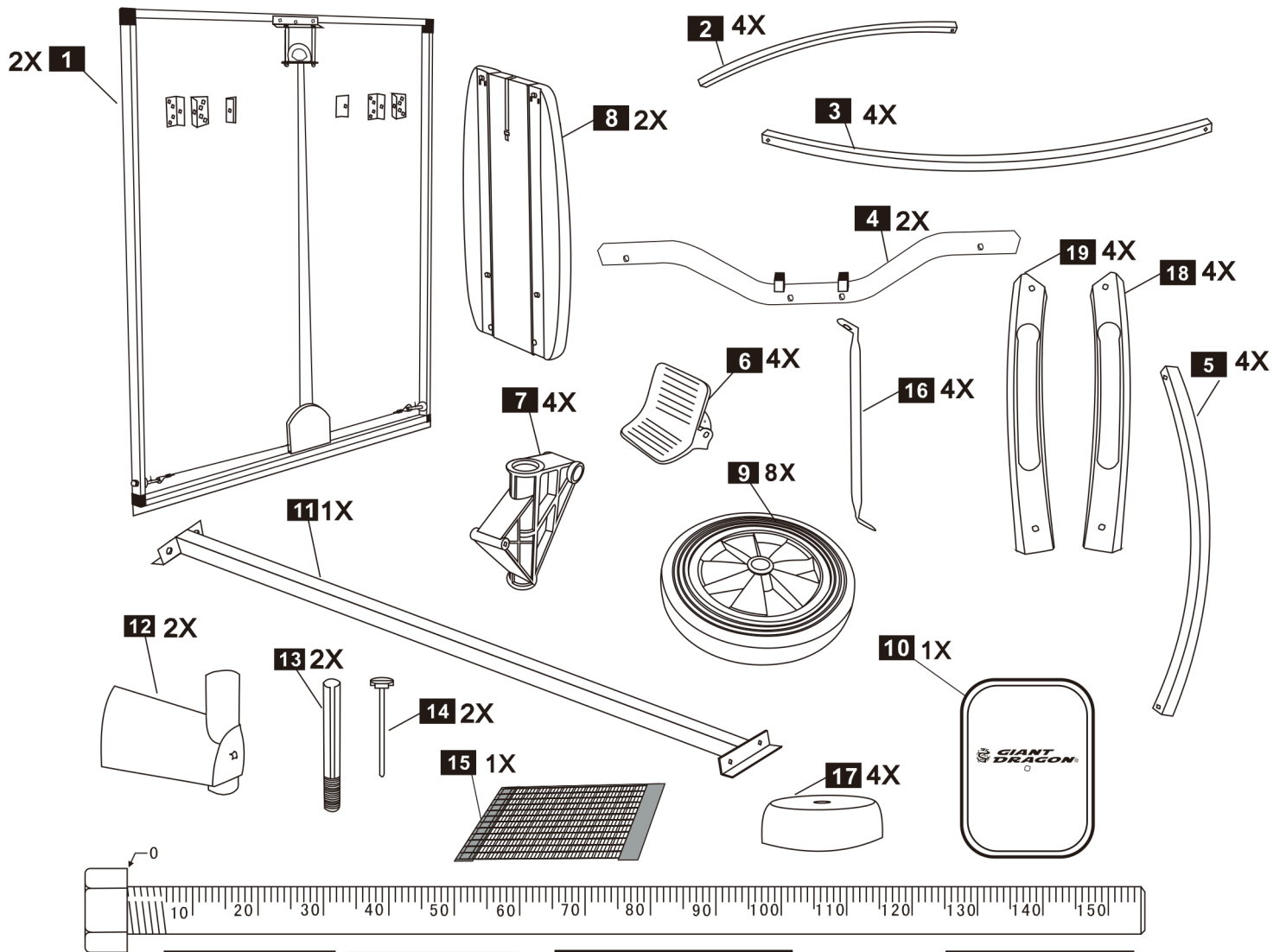
——— **Tekstmærke**



——— **Delmærke**



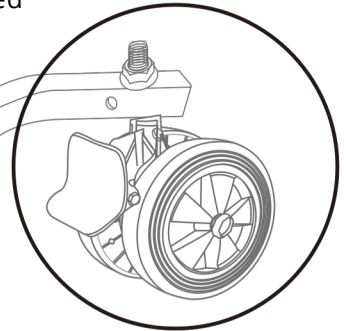
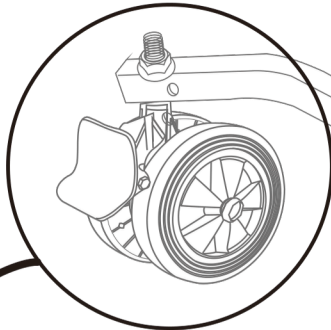
——— **Værktøj**



A



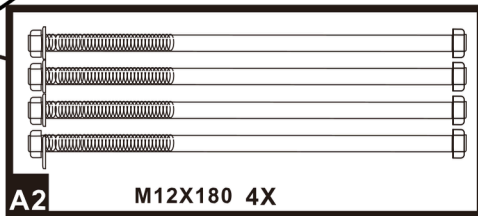
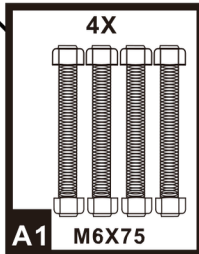
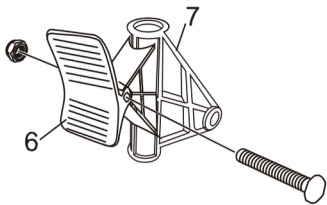
Hold de to huller i midten af denne enhed opad, for at fastgøre stangen korrekt.



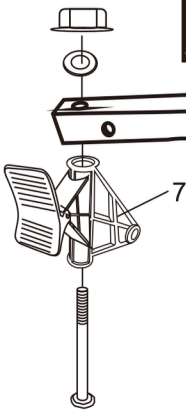
4



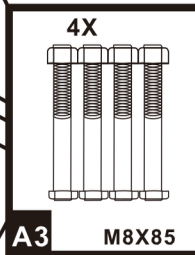
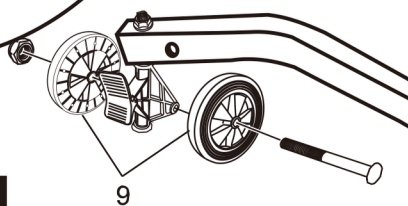
A1



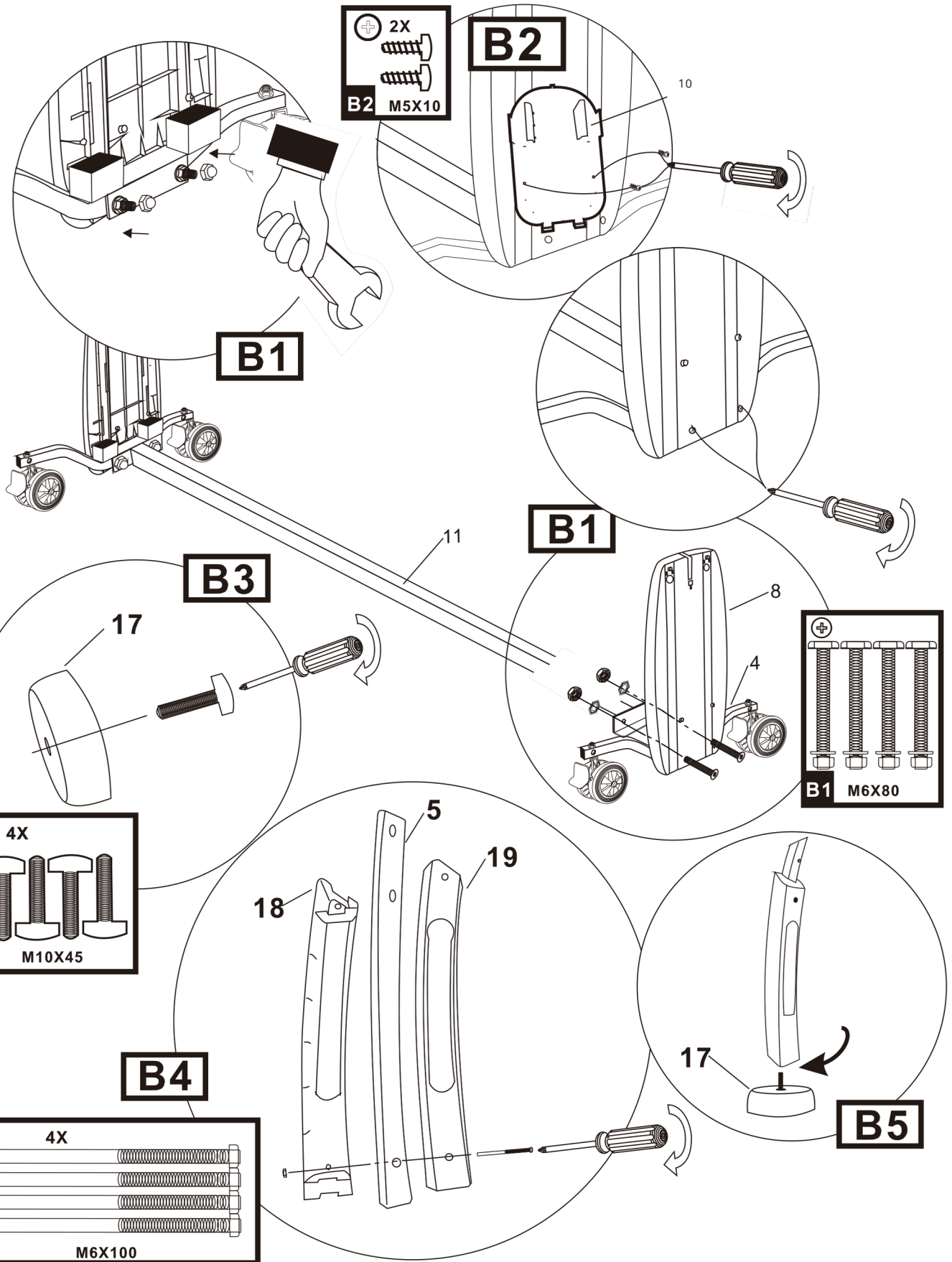
A2



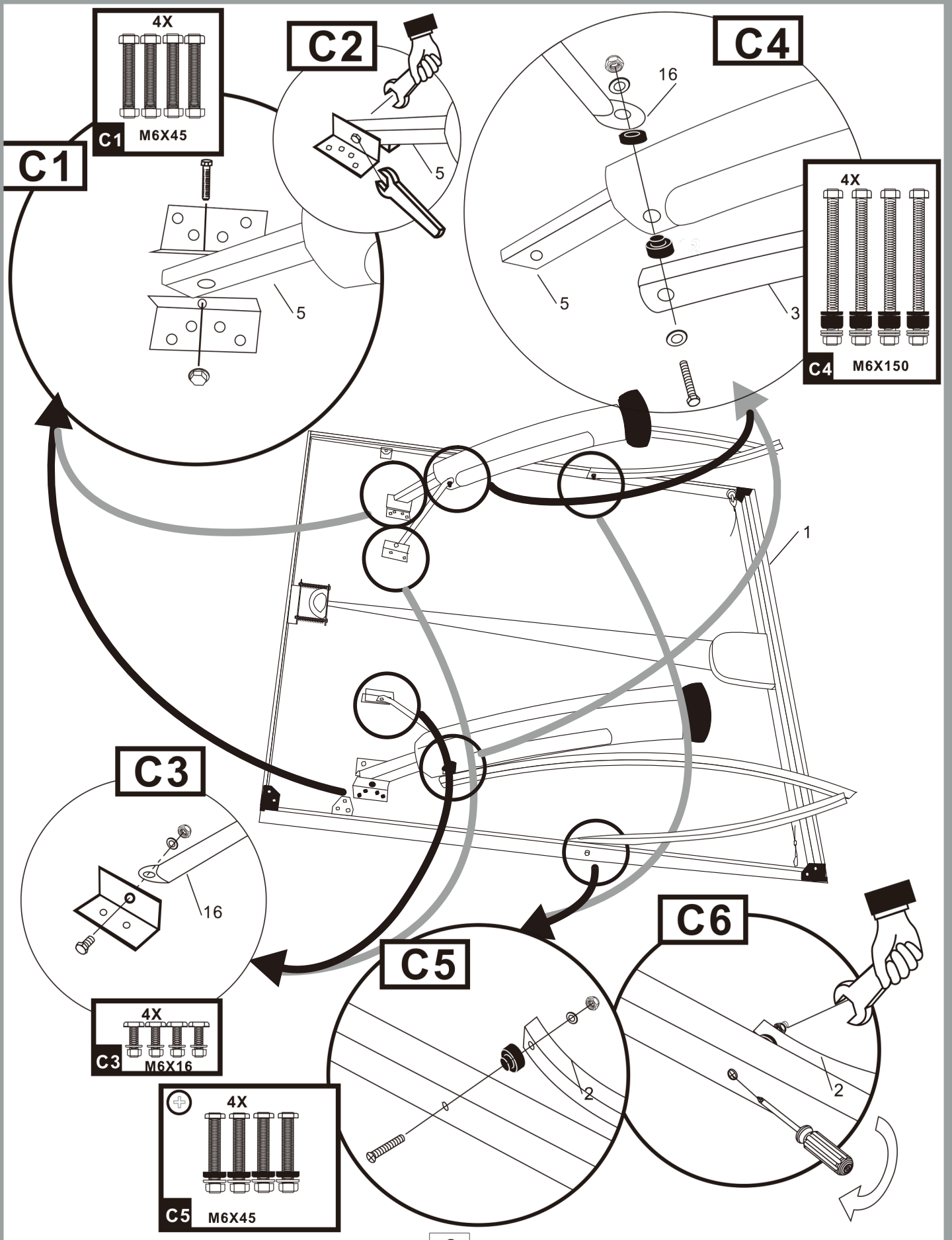
A3

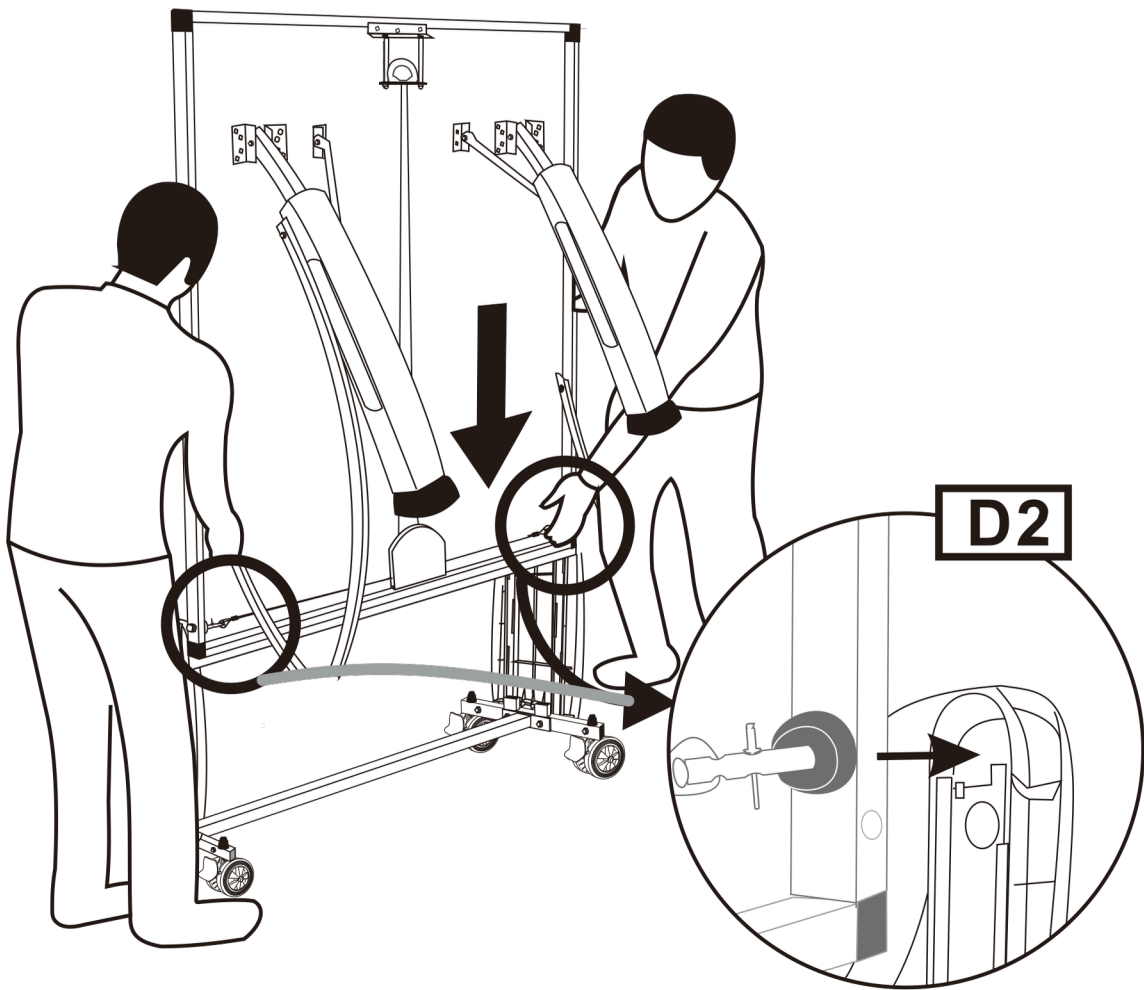
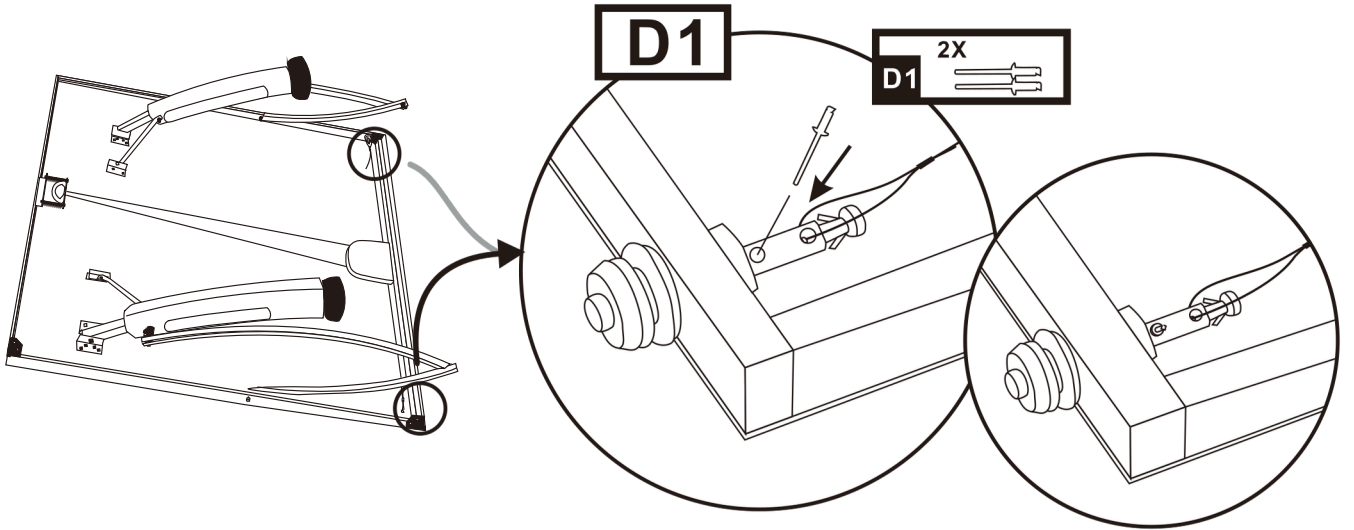


B

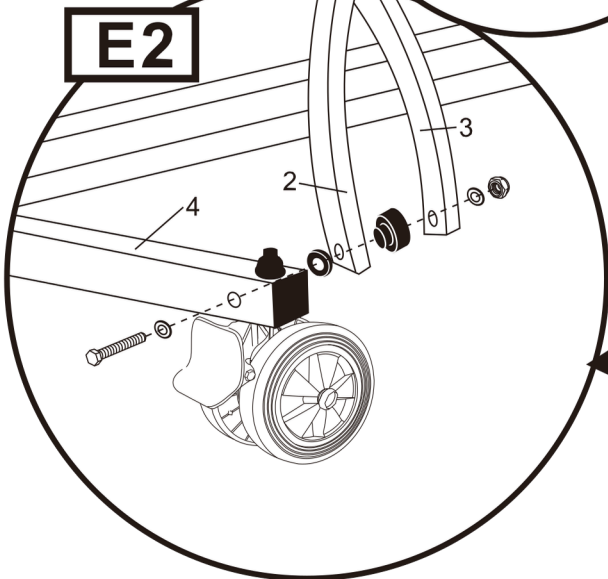
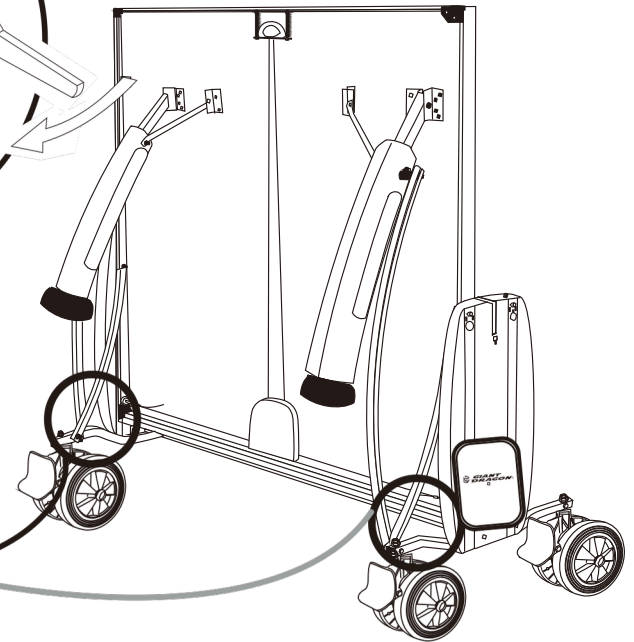
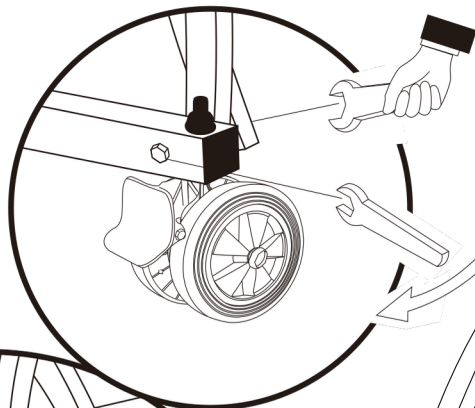
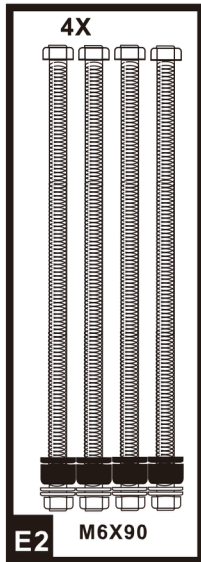
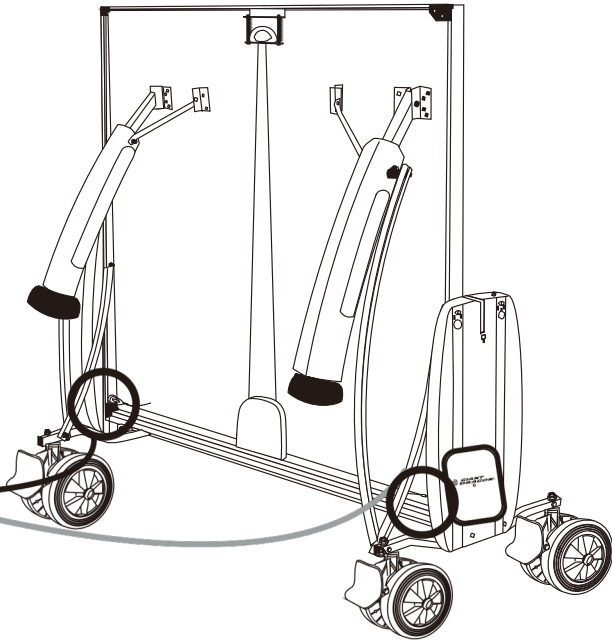
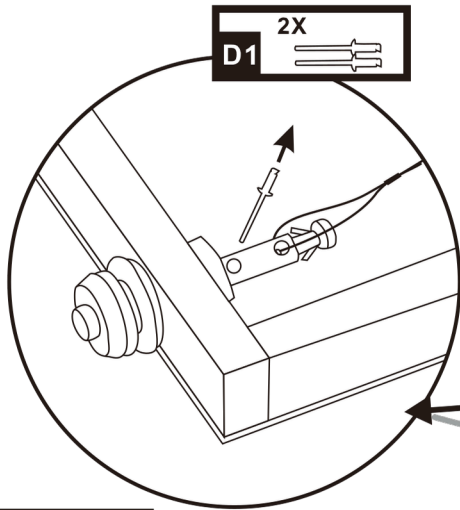


C

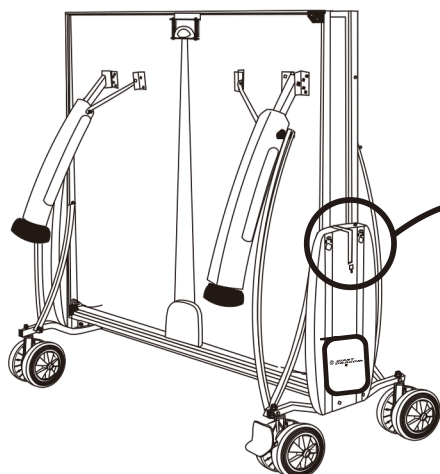
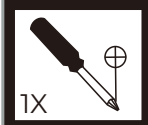




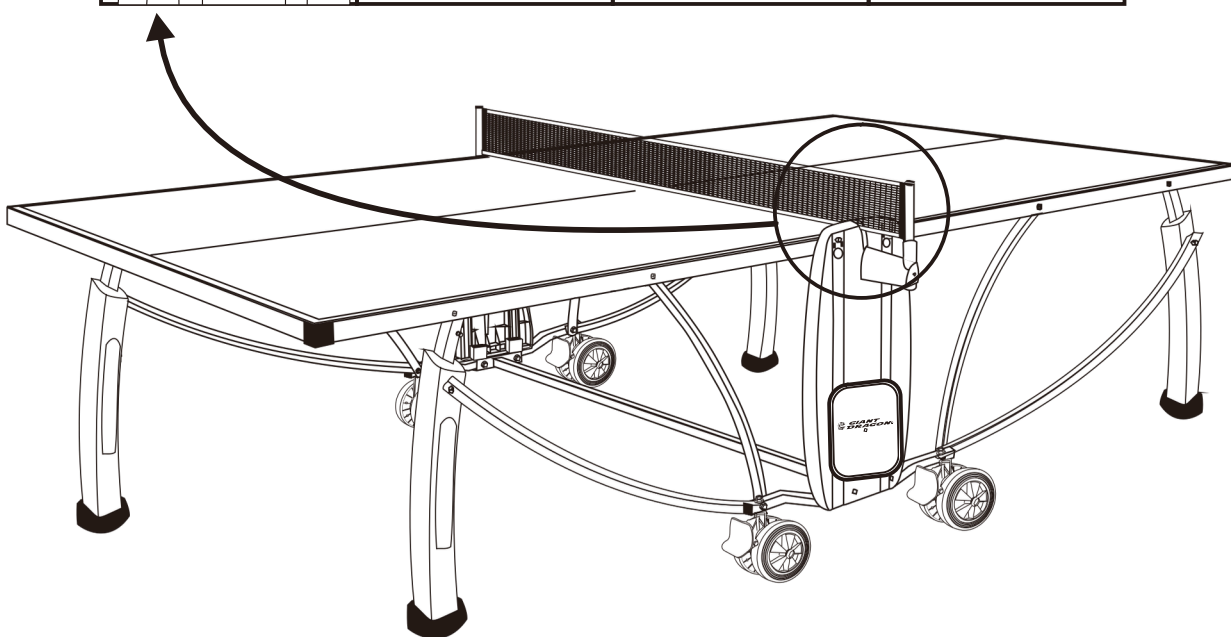
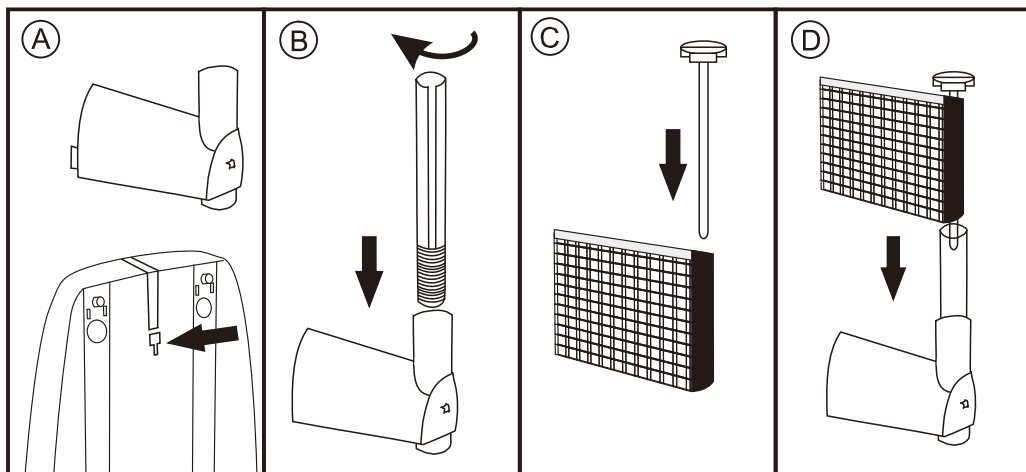
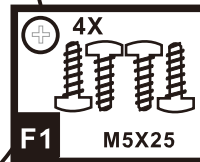
E



F



F1

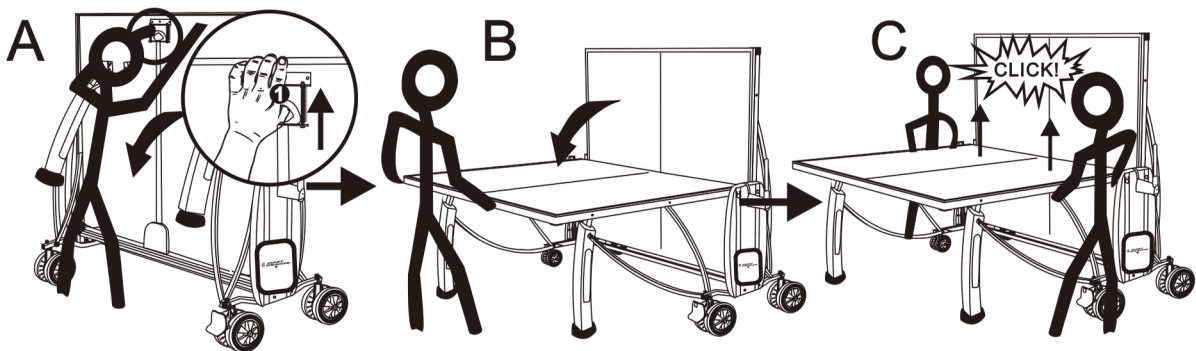


Åbn bordtennisbordet

A) Løft håndtaget for at løsne. Hold håndtaget, mens bordpladen sænkes.

B) Sænk bordpladen til spilposition. Lad det ikke falde, da dette kan forårsage bord- og personskade.

C) Sørg for, at bordet er låst, ved at løfte fra hver side af nettet.

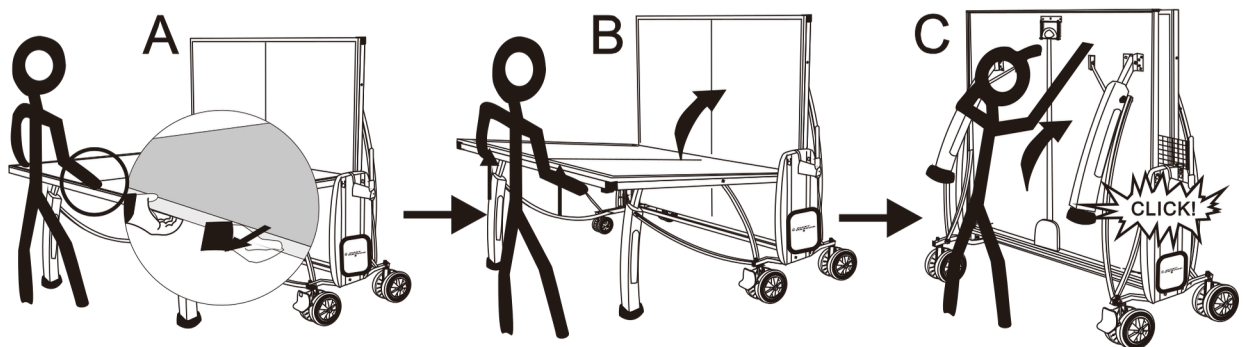


Luk bordtennisbordet

A) Træk håndtaget under bordpladen tilbage for at løsne. Hold håndtaget på plads, mens bordpladen løftes.

B) Løft bordpladen op til sin opbevaringsposition.

C) Af hensyn til din sikkerhed, skal du kontrollere at bordpladen er korrekt låst.



Tekstmærker til samlingen



Gentag disse samlingstrin med den anden halvdel øverst.



Gå tilbage til trin "C" og saml den anden bordplade.



Tjek, at alle delene på bordtennisbordet er samlet korrekt i henhold til brugsanvisningen (side 3), når du er færdig med montering. Hvis relevant, skal du være forsigtig, når du fjerner belægningen fra spilleoverfladen.