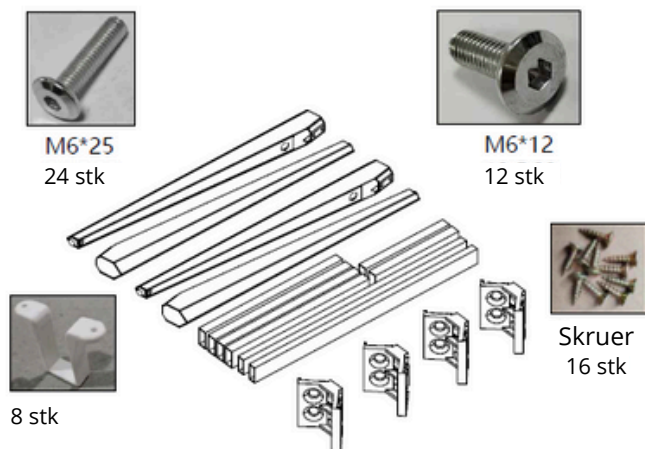
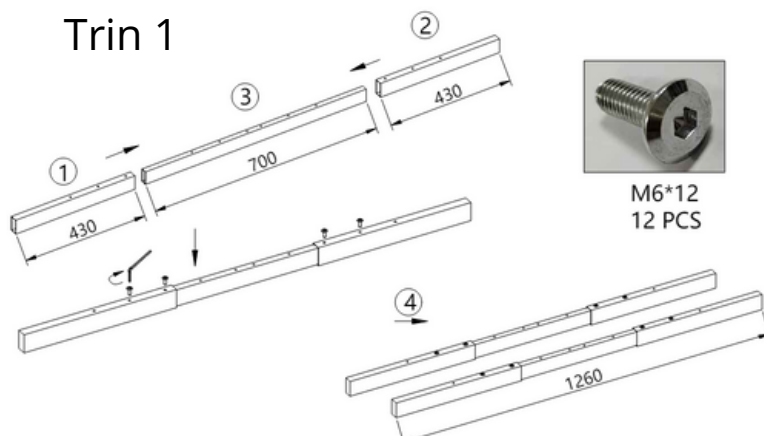


# Monteringsvejledning til Simplet skrivebord

## Størrelse B160xD80xH75 cm

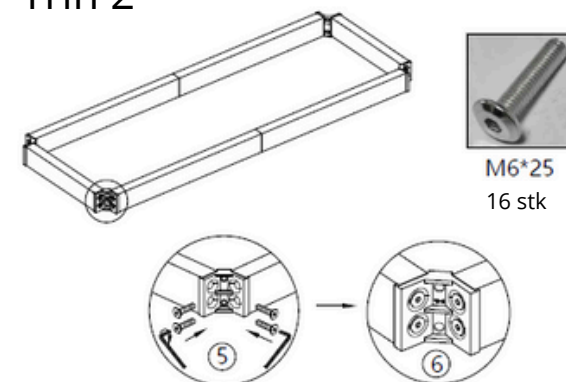


### Trin 1



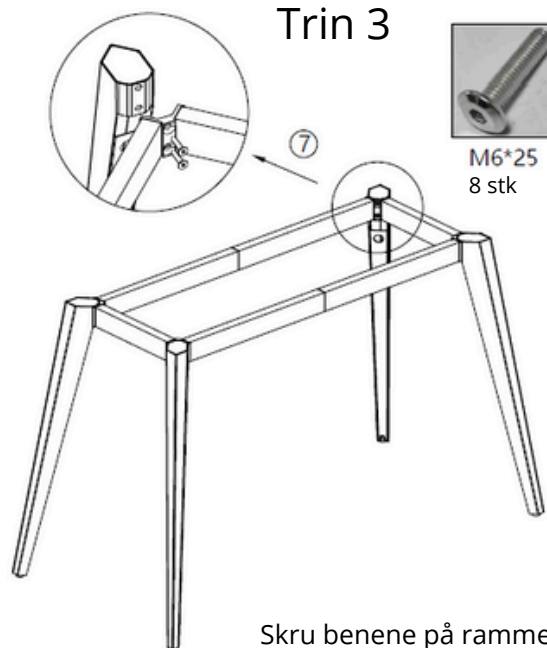
Før yderrørene ud over inderrøret og skru dem herefter fast med 6 skruer

### Trin 2



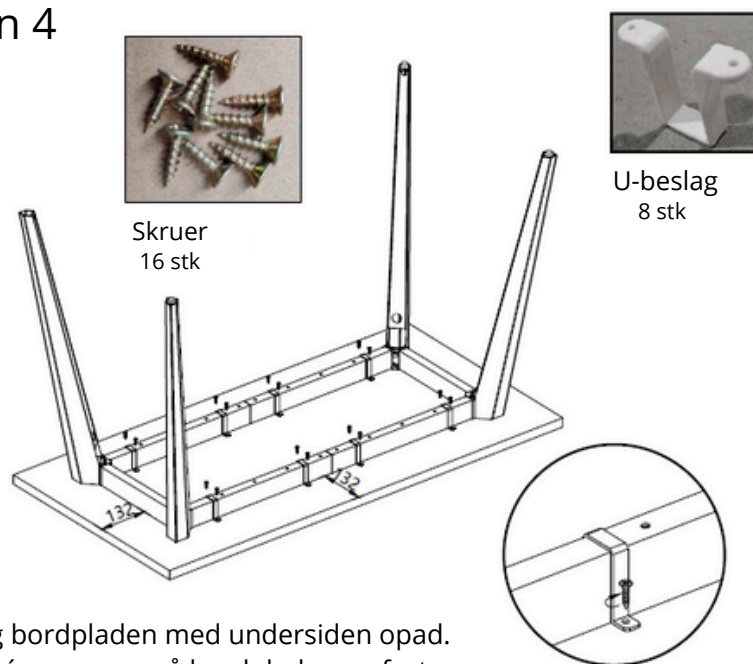
Saml rammen med de 4 hjørnebeslag

### Trin 3



Skru benene på rammen.  
Skru skruerne i fra indersiden

### Trin 4



Læg bordpladen med undersiden opad.  
Placér rammen på bordpladen og fastgør den med de medfølgende 8 U-beslag

