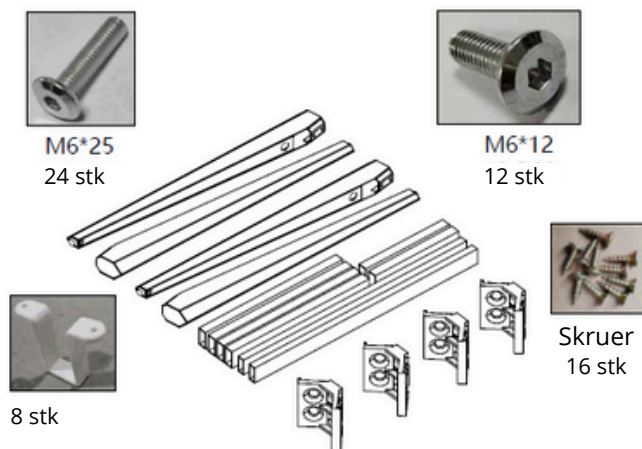
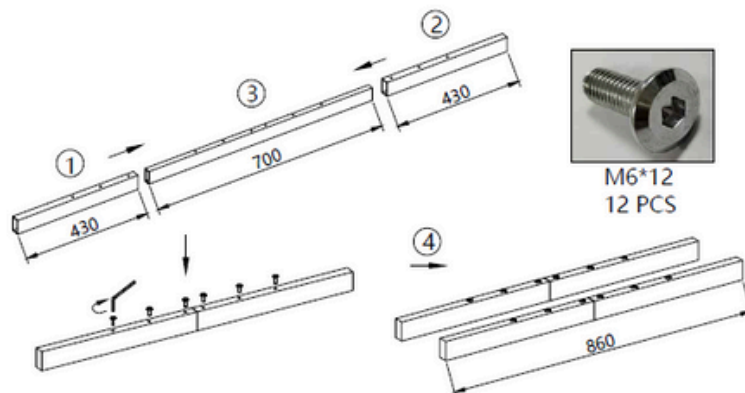


Monteringsvejledning til Simpel skrivebord

Størrelse B120xD60xH75 cm

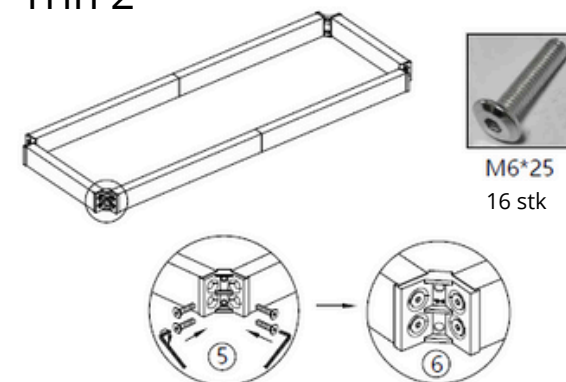


Trin 1



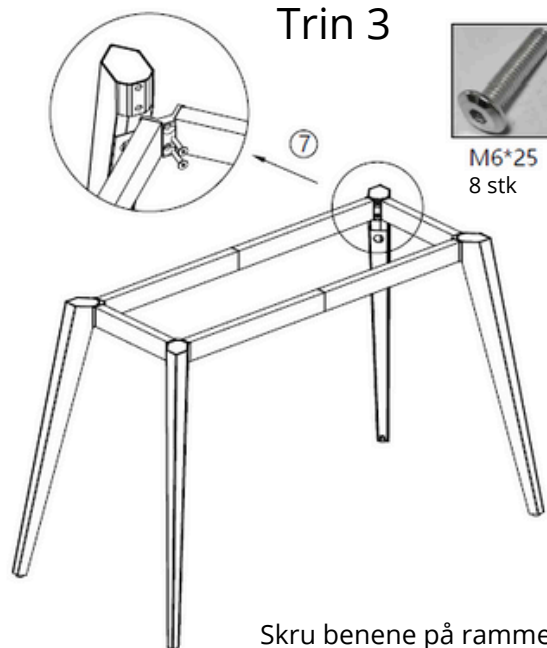
Før yderrørene ud over inderrøret og skru dem herefter fast med 6 skruer

Trin 2



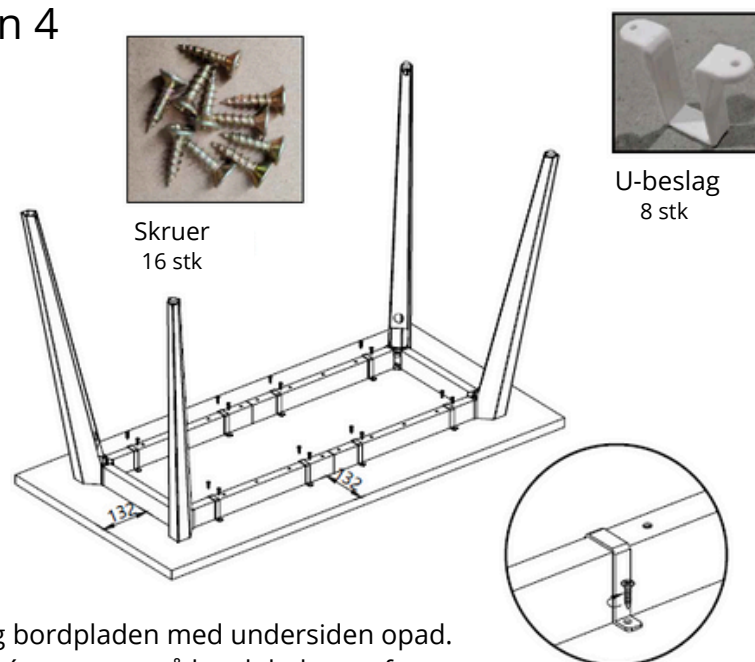
Saml rammen med de 4 hjørnebeslag

Trin 3



Skru benene på rammen.
Skru skruerne i fra indersiden

Trin 4



Læg bordpladen med undersiden opad.
Placér rammen på bordpladen og fastgør den med de medfølgende 8 U-beslag

