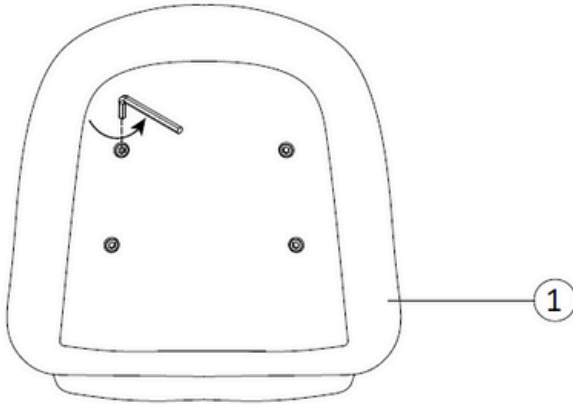


SAMLEVEJLEDNING

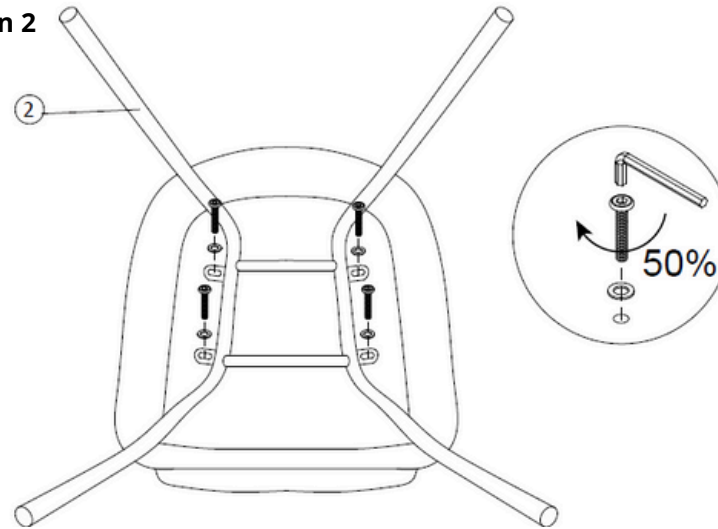
Udpak alle dele fra pakken og tjek at alle dele er til stede før du begynder samlingen

Trin 1



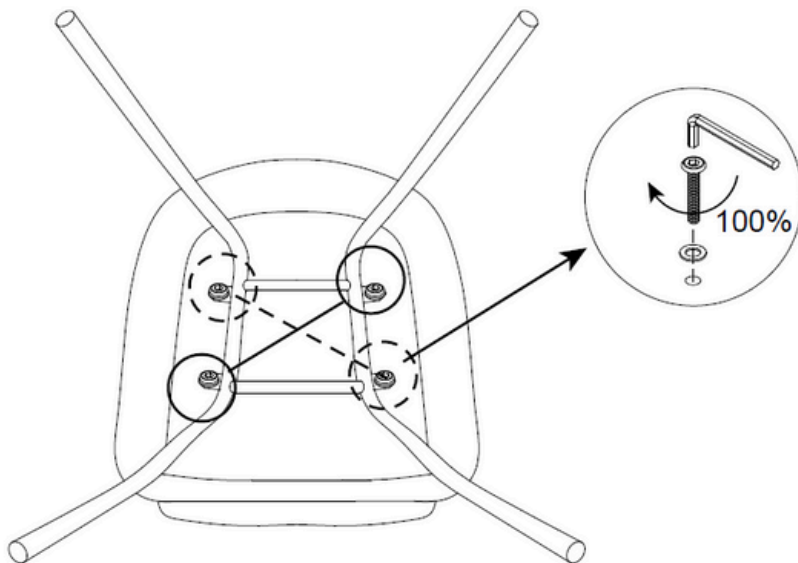
Skrue de 4 skruer ud, der sidder i bunden af stolen

Trin 2



Placer derefter stolens benstel på sædets bund og isæt alle fire skruer i stellet, men stram dem ikke endnu. Sørg for, at benstellet passer med de fire hjørner under sædet for at undgå, at stolen bliver skæv. Skrue skruerne 50% i.

Trin 3



Efter alle elementer er på plads, og stram så de fire skruer på kryds for at sikre stabilitet.

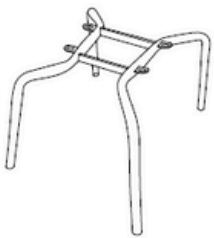


Færdige produkt

①



②



Medfølger

A

M6 - x1

