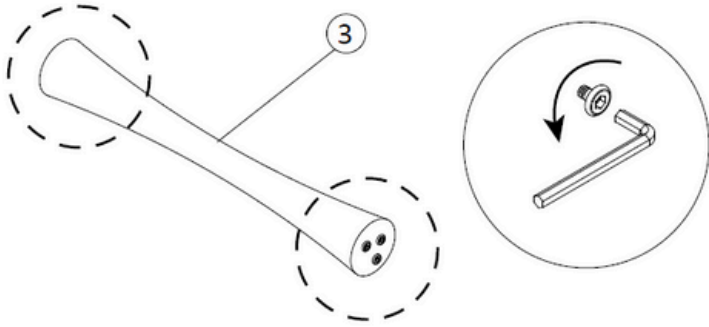


SAMLEVEJLEDNING

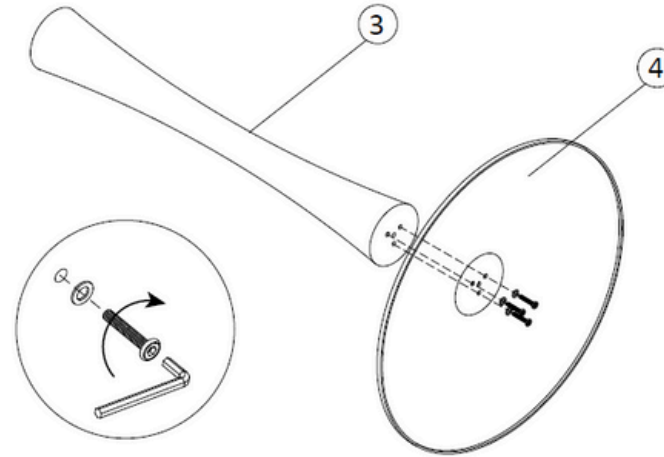
Udpak alle dele fra pakken og tjek at alle dele er til stede før du begynder samlingen

Trin 1



Tag de tre skruer ud fra hver ende som er indlejret i søjlen

Trin 2

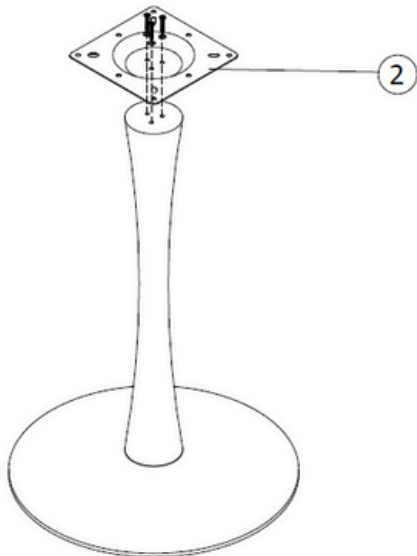


Fastgør søjlen og bundbasen med de 3 skruer



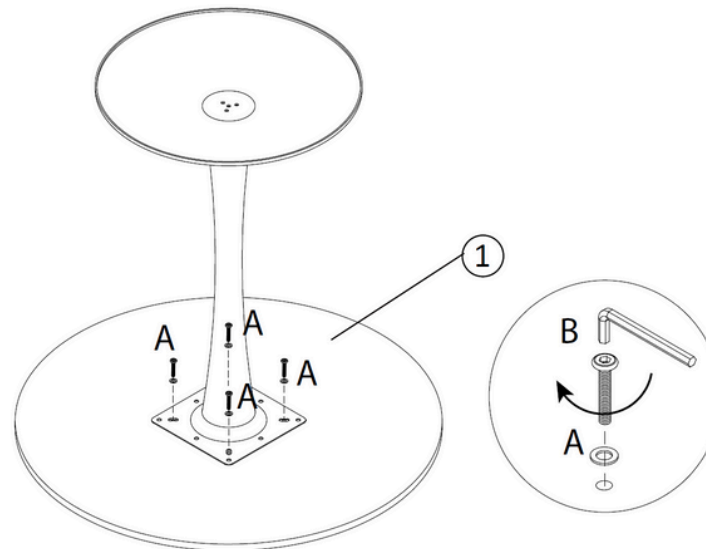
Færdige produkt

Trin 3

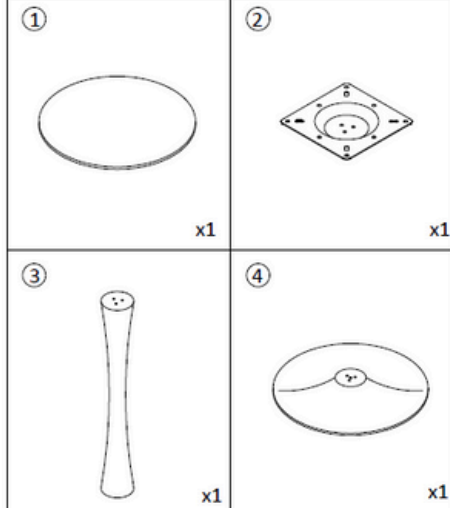


Fastgør den firkantede plade på søjlen med 3 skruer

Trin 3



Fastgør den firkantede plade og bordpladen med 4 skruer (M6*16 mm)



Medfølger

