

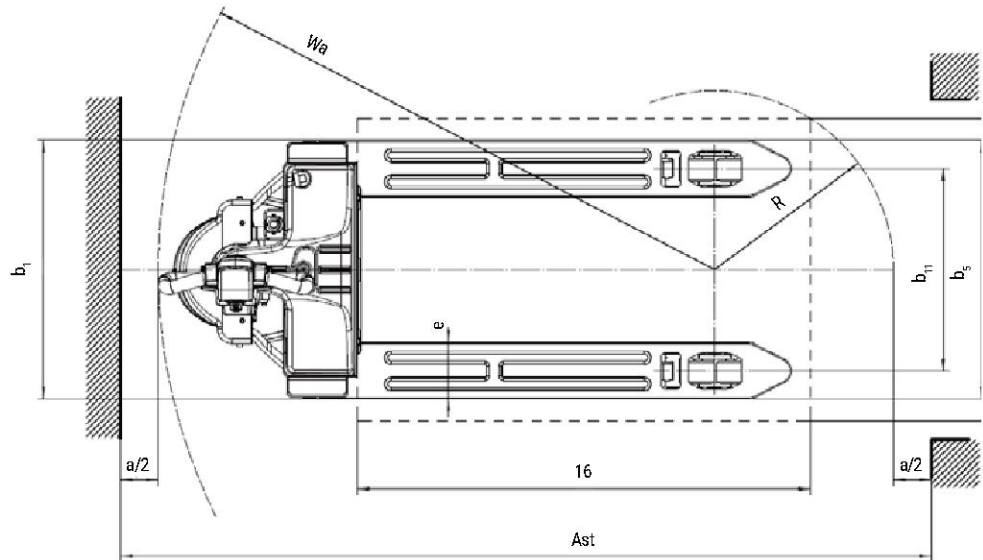
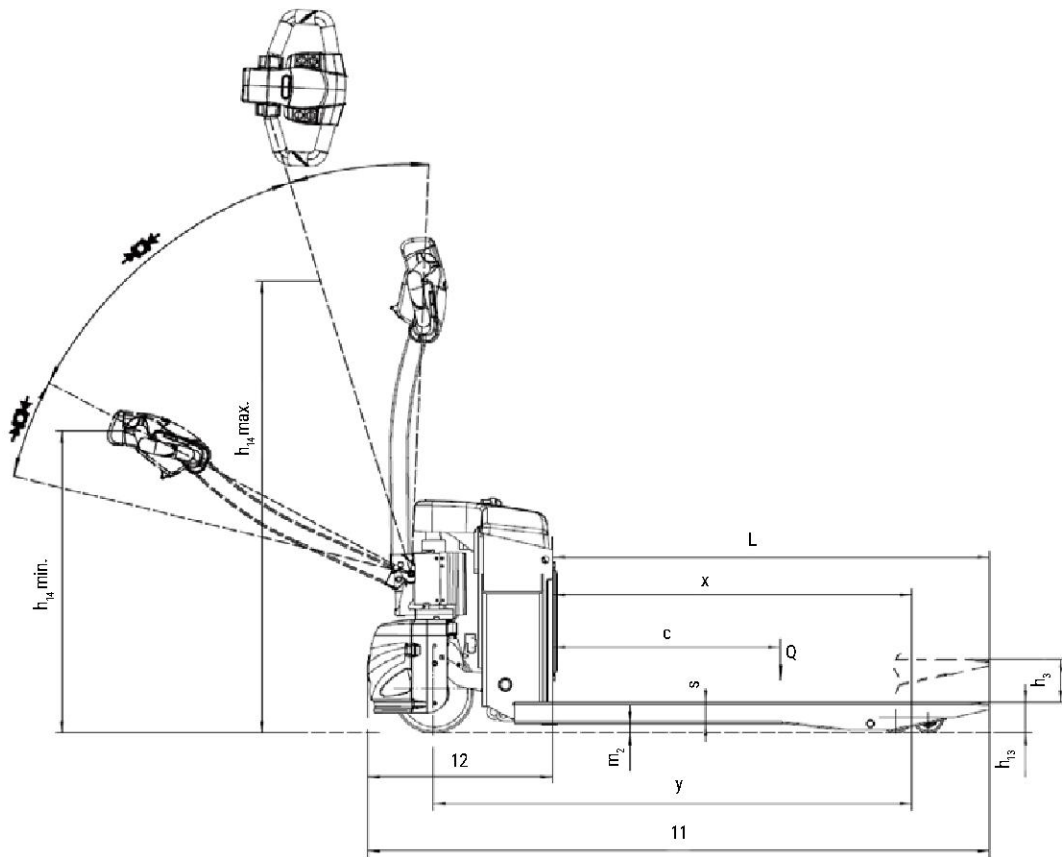
# Baoli

## EP 15-03



Baoli

1.1	Producent		KION BAOLI
1.2	Producentens typebetegnelse		EP 15-03
1.3	Drivmiddel: el, diesel, benzin, drivgas		Elektrisk
1.4	Operatørtype: manuel, fodgænger, stående, siddende, ordreplukker		Gående
1.5	Nominel kapacitet*/Nominel belastning	Q (t)	1.5
1.6	Lastcenterafstand	c (mm)	600
1.8	Lastafstand, drivakselmidte til gaffel	x (mm)	880/950
1.9	Akselafstand, drivakselmidte til gaffel	y (mm)	1120/1190
2.1	Arbejdsvægt	Kg	120
2.2	Aksellast, lastet front/bag	Kg	480/1140
2.3	Aksellast, ubelastet front/bag	Kg	90/30
3.1	Dæk: massiv gummi, superelastisk, pneumatisk, polyurethan		PU
3.2	Dækstørrelse, front		Ø 210x70
3.3	Dækstørrelse, bag		2x Ø 80x60 (Ø 74x88)
3.4	Ekstrahjul (dimensioner)		-
3.5	Hjul, antal front/bag (x = drevne hjul)		1x/4 (1x/2)
3.6	Trædeflade, front	b10 (mm)	-
3.7	Trædeflade, bag	b11 (mm)	410 / 535
4.4	Løft	h3 (mm)	115
4.9	Højde på trækstang i køreposition min/max	h14 (mm)	750/1190
4.15	Højde, sænket	h13 (mm)	80
4.19	Samlet længde	l1 (mm)	1540
4.20	Længde til gaffelflade	l2 (mm)	400
4.21	Samlet bredde	b1/b2 (mm)	685
4.22	Gaffeldimensioner ISO 2331	s/e/l (mm)	50x150x1150
4.25	Afstand mellem gaffelarme	b5 (mm)	560 (685)
4.32	Frigang over jord, midten af hjulbase	m2 (mm)	30
4.34.1	Gangbredde for paller 1000 x 1200 på tværs	Ast (mm)	2145
4.34.2	Gangbredde for paller 800 x 1200 på tværs	Ast (mm)	2050
4.35	Venderadius	Wa (mm)	1330
5.1	Kørehastighed, med/uden last	km/h	4,5/5
5.2	Løftehastighed, med/uden last	m/s	0,017/0,020
5.3	Sænkehastighed, med/uden last	m/s	0,09/0,06
5.8	Max. Hældningskapacitet, med/uden last	%	6/16
5.10	Kørebremse		Elektro magnetisk
6.1	Drivmotormærkning S2 60 min.	kW	0.75
6.2	Løftmotormærkning ved S3 15 %	kW	0.7
6.3	Batteri iht. DIN 43531/35/36 A, B, A, nej		-
6.4	Batterispænding/nominel kapacitet K5	V/Ah	24/20
6.5	Batterivægt	kg	7
6.6	Energiforbrug iht. VDI-cyklus	kWh/h	-
8.1	Type drivenhed		DC
10.7	Lydtryksniveau på førerens plads	dB (A)	<74



## EP15-03



Baoli EP 15-03 er en effektiv og alsidig palleløfter velegnet til at transportere varer økonomisk og uden træthed. Den er et godt valg til opbevaring og udtagning af varer. De 24 V / 20 Ah vedligeholdelsesfrie lithium-ion-batterier sikrer nem håndtering. De kan genoplades når som helst ved en standard 220 volt stikkontakt. EP 15-03 er perfekt til næsten enhver intern godstransport i små og mellemstore lagre, især til engros- og detailhandel. Denne palleløfter er særdeles robust og ideel til langtidsbrug.

Med en belastningskapacitet på 1500 kg og egenvægt på kun 120 kg, fungerer EP 15-03 effektivt selv på bagklap eller godselevator. EP15-03 imponerer med sin intuitive betjening. Alle køre- og løftfunktioner er elektrisk styret. Det manuelt betjente sænkehåndtag sikrer en jævn sænkeproces. Den ekstra lavt monterede styrestang reducerer den indsats, der kræves til at styre. De kompakte dimensioner, lille venderadius og muligheden for at betjene med rotpinden i lodret position gør EP 15-03 til en ideel løsning selv for trange områder.

### Teknologi og funktioner

- ✓ Li-ion teknologi
- ✓ Vedligeholdelsesfrit batteri
- ✓ Nemt Plug & Play batteriskiftesystem
- ✓ Ekstern batterioplader
- ✓ Forgaffler med en samlet bredde på 560 eller 685 mm fås
- ✓ Elektromagnetisk parkeringsbremse
- ✓ Krybehastighedskontakt for at aktivere styrestangen i lodret position
- ✓ Servicevægt kun 120 kg
- ✓ Metaldæksel til drivhjul for at beskytte operatørens fødder
- ✓ Ingen gasudledning.

