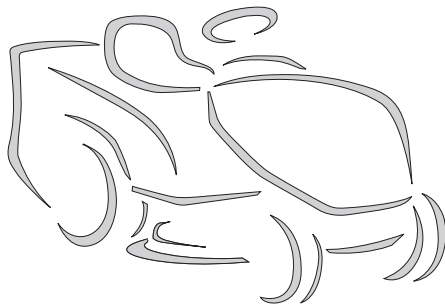


MP 84 Series  
MP 98 Series  
SD 98 Series  
SD 108 Series



**IT** Tosaerba con conducente a bordo seduto - MANUALE DI ISTRUZIONI

ATTENZIONE: prima di usare la macchina, leggere attentamente il presente libretto.

**BG** Косачка със седнал водач - УПЪТВАНЕ ЗА УПОТРЕБА

ВНИМАНИЕ: преди да използвате машината прочетете внимателно настоящата книжка.

**BS** Traktorska kosilica (traktorčić) - UPUTSTVO ZA UPOTREBU

PAŽNJA: prije nego što koristite ovu mašinu, pažljivo pročitajte priručnik s uputama.

**CS** Sekačka se sedící obsluhou - NÁVOD K POUŽITÍ

UPOZORNĚNÍ: před použitím stroje si pozorně přečtěte tento návod k použití.

**DA** Havetraktor - BRUGSANVISNING

ADVARSEL: læs instruktionsbogen omhyggeligt igennem, før du tager denne maskine i brug.

**DE** Aufsitzmäher (Rasenmäher mit Fahrersitz mit sitzendem Benutzer)  
GEBRAUCHSANWEISUNG

ACHTUNG: vor inbetriebnahme des Geräts die Gebrauchsanleitung aufmerksam lesen.

**EL** Χλοοκοπτικό τρακτέρ με εποχούμενο χειριστή - ΟΔΗΓΙΕΣ ΧΡΗΣΗΣ

ΠΡΟΣΟΧΗ: πριν χρησιμοποιήσετε το μηχάνημα, διαβάστε προσεκτικά το παρόν εγχειρίδιο.

**EN** Ride-on lawnmower with seated operator - OPERATOR'S MANUAL

WARNING: read thoroughly the instruction booklet before using the machine.

**ES** Cortadora de pasto con conductor sentado  
MANUAL DE INSTRUCCIONES

ATENCIÓN: antes de utilizar la máquina, leer atentamente el presente manual.

**ET** Istuva juhiga muruniitja - KASUTUSJUHEND

TÄHELEPANU: enne masina kasutamist lugeda tähelepanelikult antud kasutusjuhendit.

**FI** Päältäajettava ruohonleikkuri - KÄYTTÖOHJEET

VAROITUS: lue käyttöopas huolellisesti ennen koneen käyttöä.

**FR** Tondeuse à gazon à conducteur assis - MANUEL D'UTILISATION

ATTENTION: lire attentivement le manuel avant d'utiliser cette machine.

**HR** Sjedeća kosilica trave s operaterom - PRIRUČNIK ZA UPORABO

POZOR: prije uporabe stroja, pažljivo pročitajte ovaj priručnik.

**HU** Vezetőüléssel fűnyírógép - HASZNÁLATI UTASÍTÁS

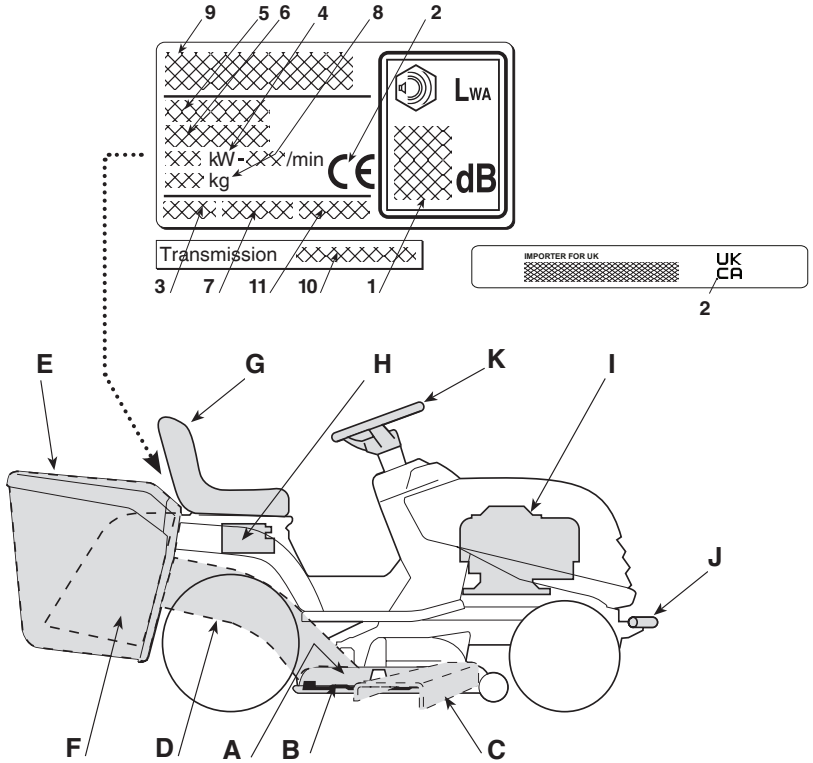
FIGYELEM! a gép használatát előtte olvassa el figyelmesen a jelen kézikönyvet.



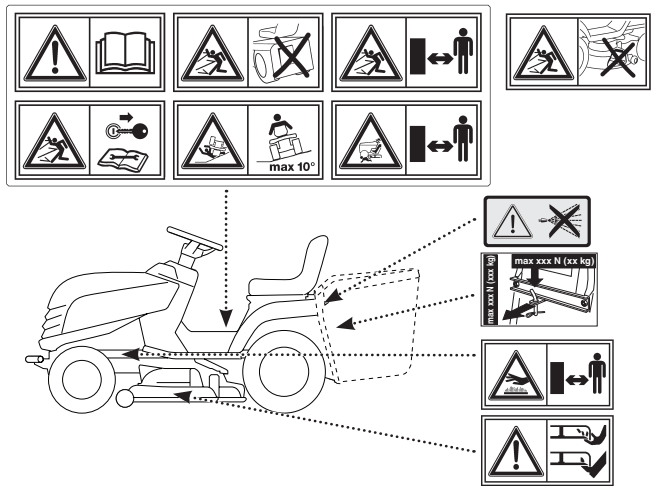
- LT** **Balninė vejapjovė su sėdinčiu operatoriumi**  
NAUDOJIMO INSTRUKCIJOS  
DĖMESIO: prieš naudojant įrenginį, atidžiai perskaityti šį naudotojo vadovą.
- LV** **Sēžot vadāma zālienu pļaujmašīna - LIETOŠANAS INSTRUKCIJA**  
UZMANĪBU: pirms aparāta lietošanai rūpīgi izlasiet doto instrukciju.
- MK** **Трeвокасачка со седнат управувач - УПАТСТВА ЗА УПОТРЕБА**  
ВНИМАНИЕ: прочитайте го внимателно ова упатство пред да ја користите машината.
- NL** **Grasmaaier met zittende bediener - GEBRUIKERSHANDLEIDING**  
LET OP: vooraleer de machine te gebruiken, dient men deze handleiding aandachtig te lezen.
- NO** **Sittegressklipper - INSTRUKSJONSBOK**  
ADVARSEL: les denne bruksanvisningen nøye før du bruker maskinen.
- PL** **Kosiarka z operatorem jadącym, w pozycji siedzącej na maszynie**  
INSTRUKCJE OBSŁUGI  
OSTRZEŻENIE: przed użyciem maszyny, należy uważnie przeczytać niniejszą instrukcję.
- PT** **Corta-relvas para operador sentado - MANUAL DE INSTRUÇÕES**  
ATENÇÃO: antes de usar a máquina, leia atentamente o presente manual.
- RO** **Maşină de tuns iarba cu şofer la volan - MANUAL DE INSTRUCȚIUNI**  
ATENȚIE: înainte de a utiliza maşina, citiți cu atenție manualul de faţă.
- RU** **Ездoвая носилка с сиденьем - РУКОВОДСТВО ПО КСЛУАТАЦИИ**  
ВНИМАНИЕ: прежде чем пользоваться оборудованием, внимательно прочтите это руководство по эксплуатации.
- SK** **Kosačka so sediacou obsluhou - NÁVOD NA POUŽITIE**  
UPOZORNENIE: pred použitím stroja si pozorne prečítajte tento návod.
- SL** **Traktorska kosilnica - PRIROČNIK ZA UPORABO**  
POZOR: preden uporabite stroj, pazljivo preberite priročnik z navodili.
- SR** **Traktorska kosačica (traktorčić) - PRIRUČNIK SA UPUTSTVIMA**  
PAŽNJA: pre korišćenja mašine pažljivo pročitati ovaj priručnik.
- SV** **Åkgräsklippare och främre klippning - BRUKSANVISNING**  
WARNING: läs igenom hela detta häfte innan du använder maskinen.
- TR** **Oturun sürücülü çim biçme makinesi - KULLANIM KILAVUZU**  
DİKKAT: makineyi kullanmadan önce talimatlar içeren kilavuzu dikkatle okuyun.

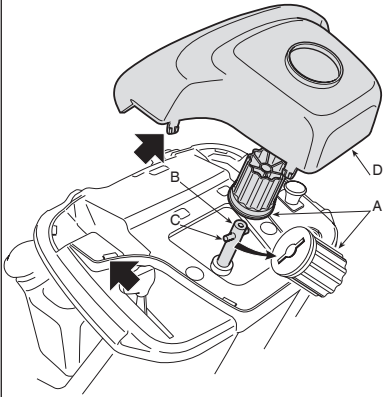
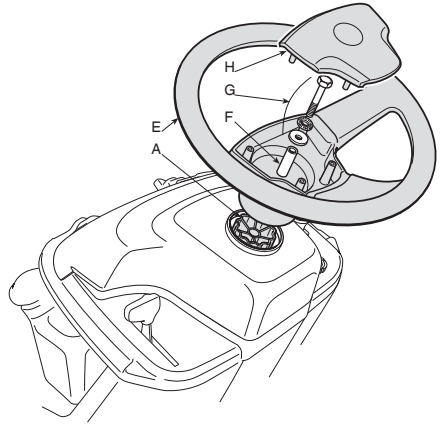
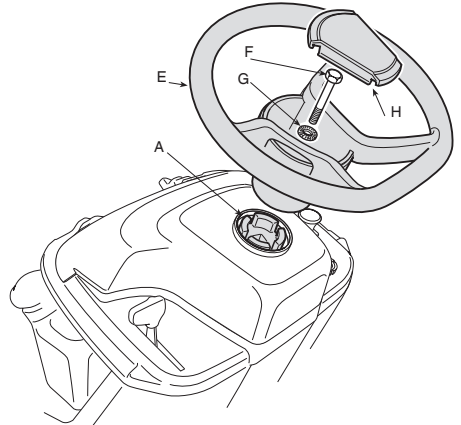
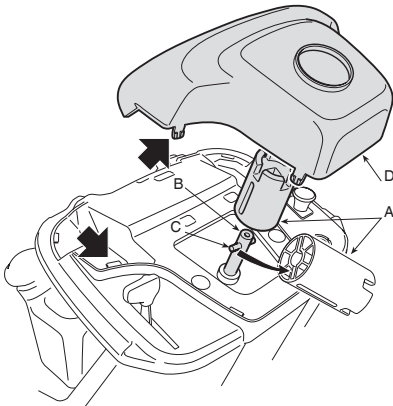
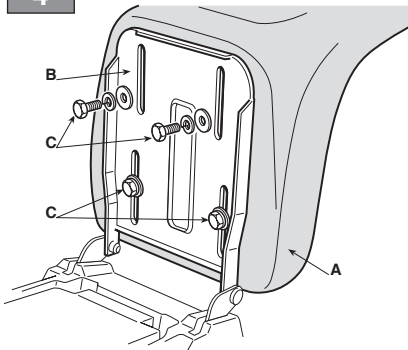
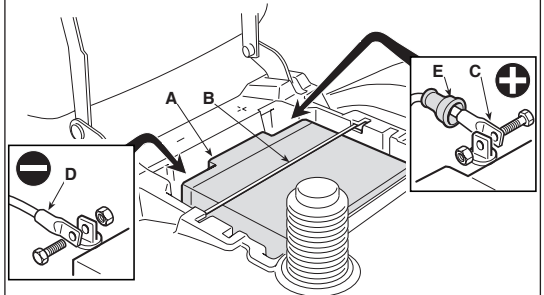
ITALIANO - Istruzioni Originali .....	<b>IT</b>
БЪЛГАРСКИ - Инструкция за експлоатация .....	<b>BG</b>
BOSANSKI - Prijevod originalnih uputa .....	<b>BS</b>
ČESKY - Překlad původního návodu k používání .....	<b>CS</b>
DANSK - Oversættelse af den originale brugsanvisning .....	<b>DA</b>
DEUTSCH - Übersetzung der Originalbetriebsanleitung .....	<b>DE</b>
ΕΛΛΗΝΙΚΑ - Μετάφραση των πρωτοτύπων οδηγιών .....	<b>EL</b>
ENGLISH - Translation of the original instruction .....	<b>EN</b>
ESPAÑOL - Traducción del Manual Original .....	<b>ES</b>
EESTI - Algupärase kasutusjuhendi tõlge .....	<b>ET</b>
SUOMI - Alkuperäisten ohjeiden käännös .....	<b>FI</b>
FRANÇAIS - Traduction de la notice originale .....	<b>FR</b>
HRVATSKI - Prijevod originalnih uputa .....	<b>HR</b>
MAGYAR - Eredeti használati utasítás fordítása .....	<b>HU</b>
LIETUVIŠKAI - Originalių instrukcijų vertimas .....	<b>LT</b>
LATVIEŠU - Instrukciju tulkojums no oriģināl valodas .....	<b>LV</b>
МАКЕДОНСКИ - Превод на оригиналните упатства .....	<b>MK</b>
NEDERLANDS - Vertaling van de oorspronkelijke gebruiksaanwijzing .....	<b>NL</b>
NORSK - Oversettelse av den originale bruksanvisningen .....	<b>NO</b>
POLSKI - Tłumaczenie instrukcji oryginalnej .....	<b>PL</b>
PORTUGUÊS - Tradução do manual original .....	<b>PT</b>
ROMÂN - Traducerea manualului fabricantului .....	<b>RO</b>
РУССКИЙ - Перевод оригинальных инструкций .....	<b>RU</b>
SLOVENSKY - Preklad pôvodného návodu na použitie .....	<b>SK</b>
SLOVENŠČINA - Prevod izvornih navodil .....	<b>SL</b>
SRPSKI - Prevod originalnih uputstva .....	<b>SR</b>
SVENSKA - Översättning av bruksanvisning i original .....	<b>SV</b>
TÜRKÇE - Orijinal Talimatların Tercümesi .....	<b>TR</b>

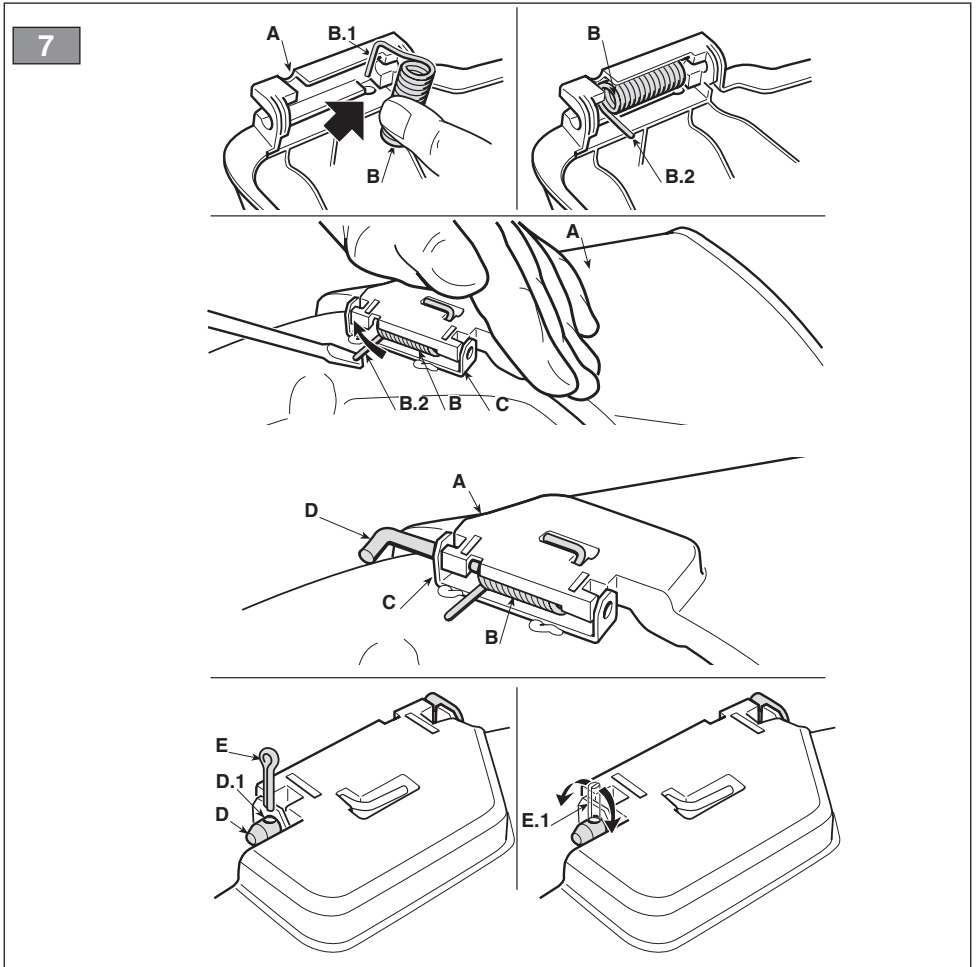
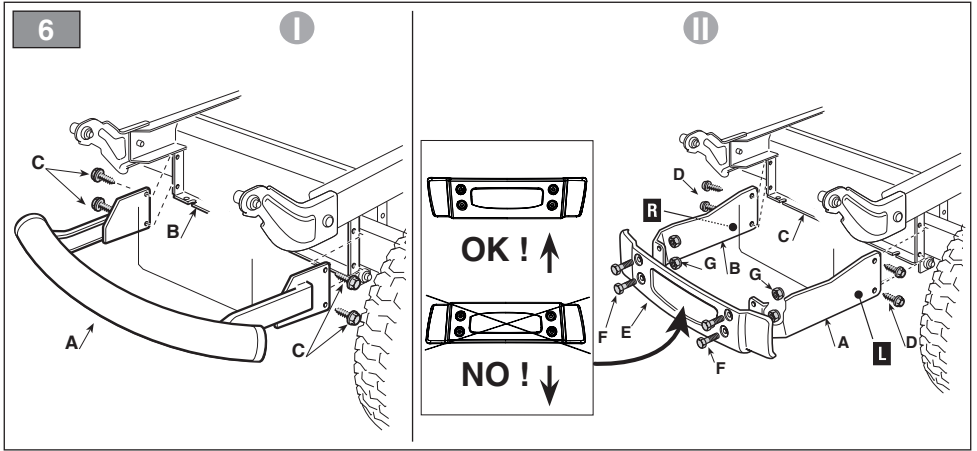
1



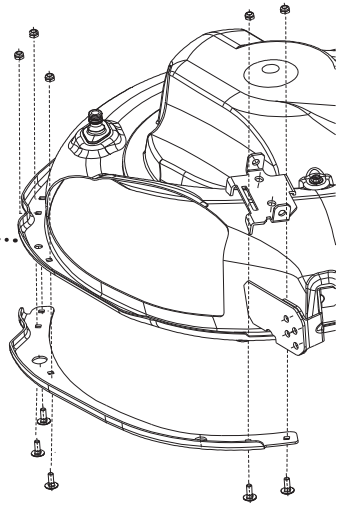
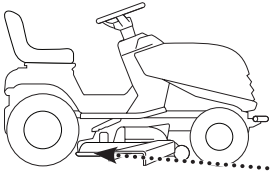
2



**3****I****II****4****5**



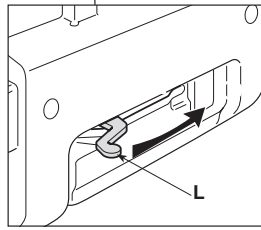
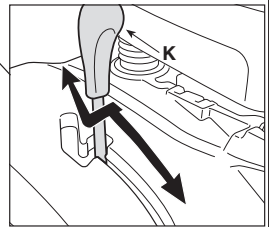
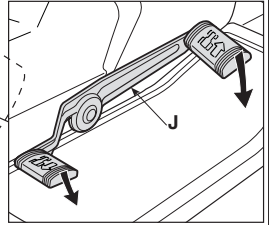
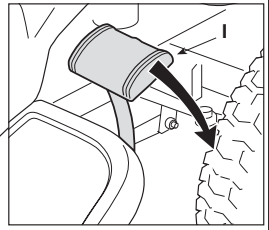
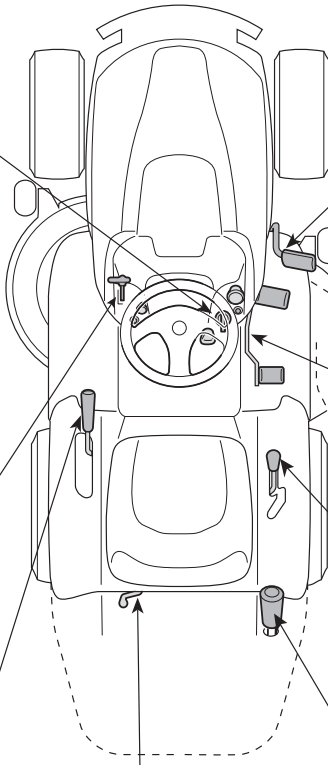
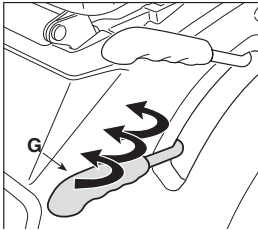
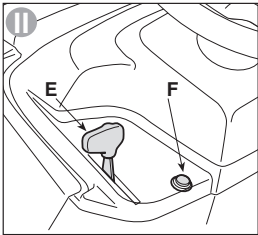
8



9

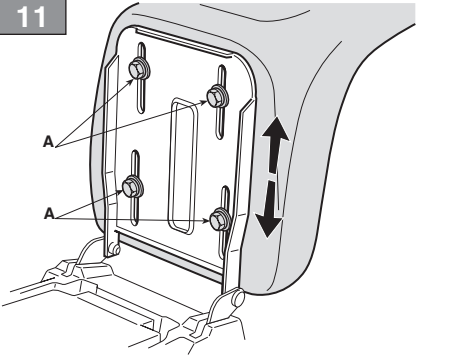


10

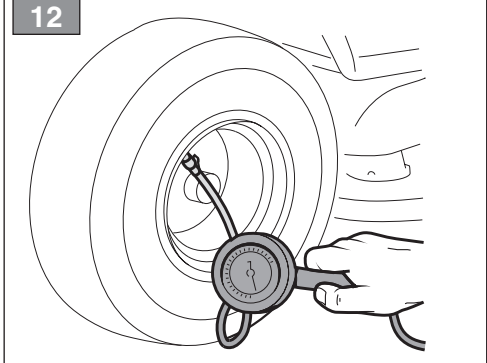


H

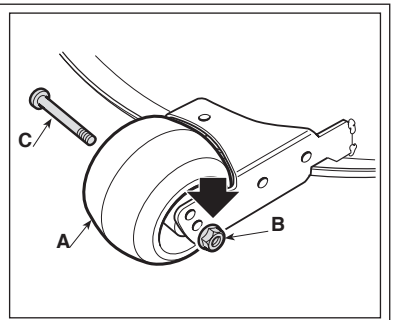
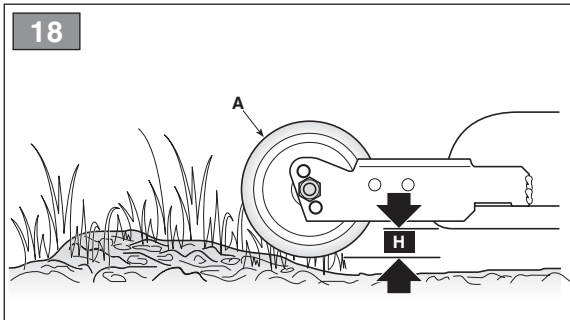
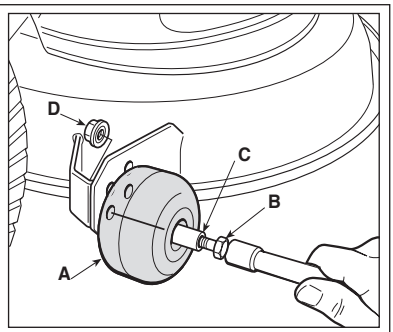
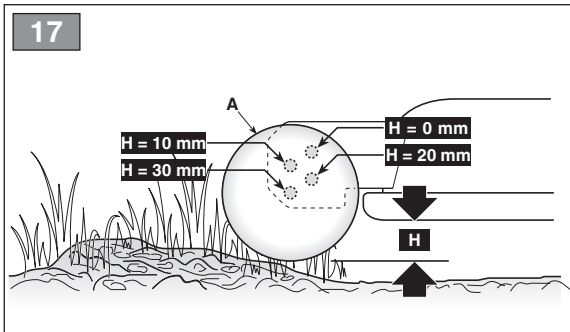
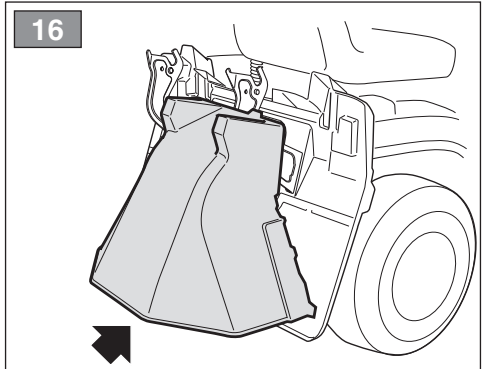
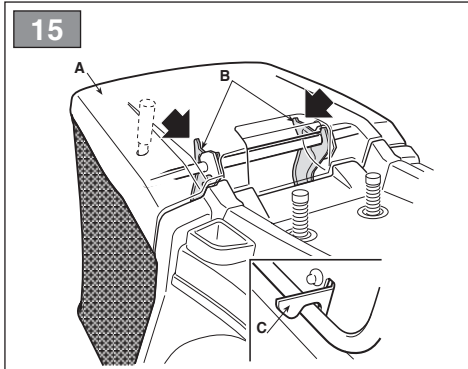
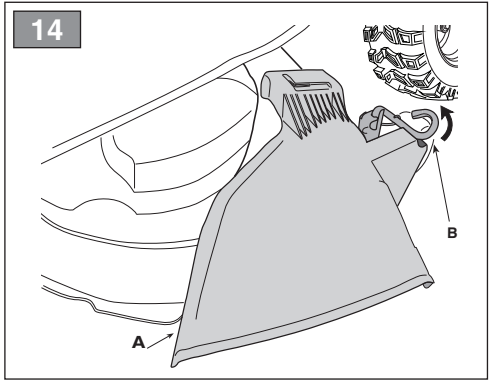
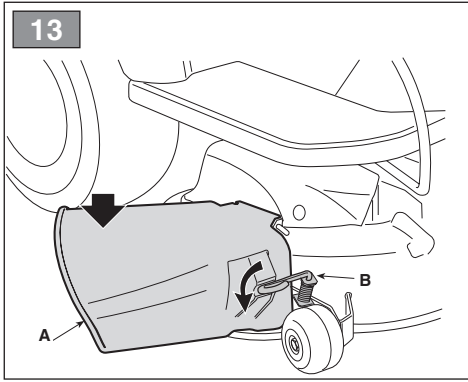
11

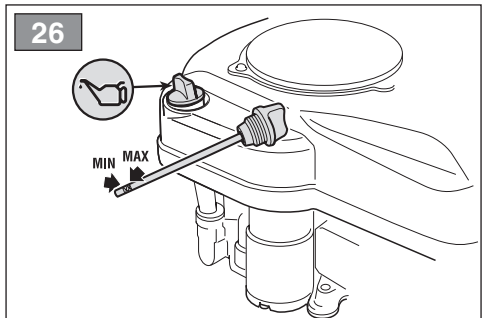
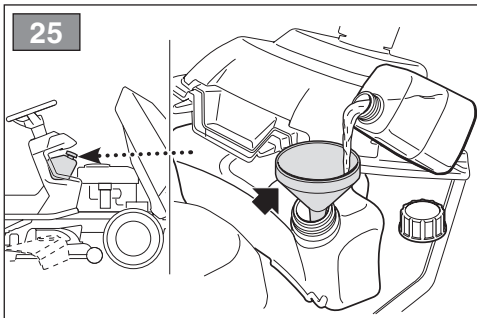
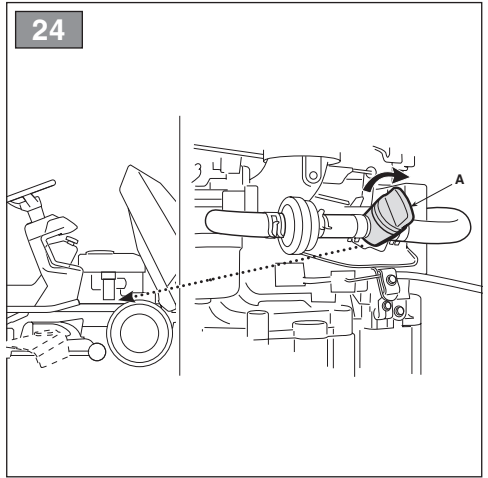
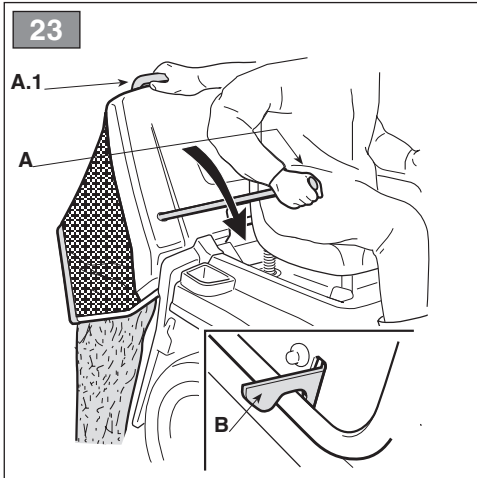
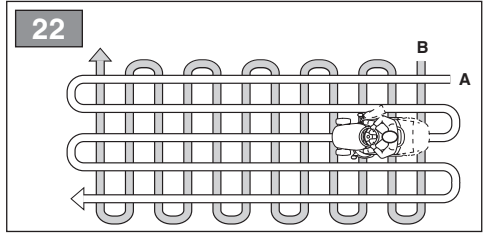
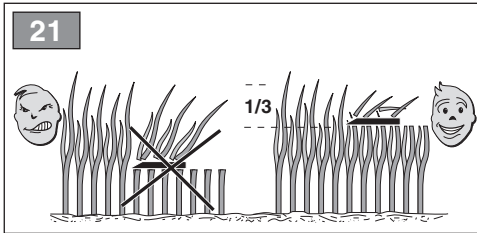
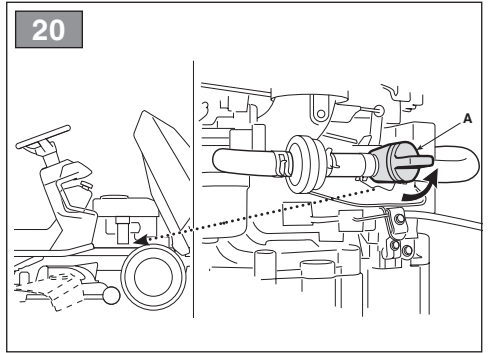
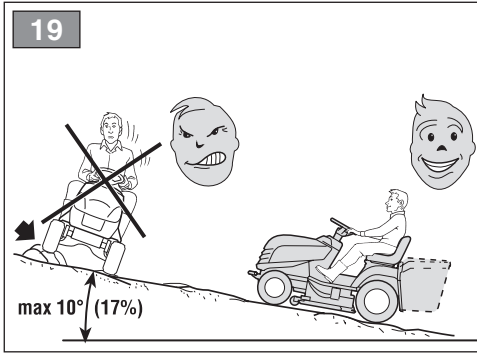


12

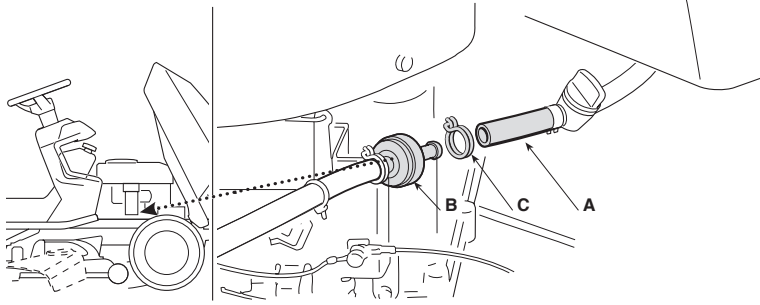




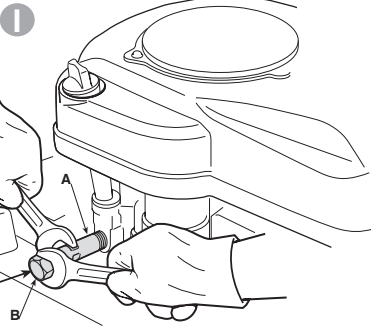




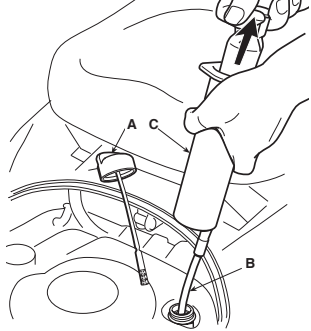
27



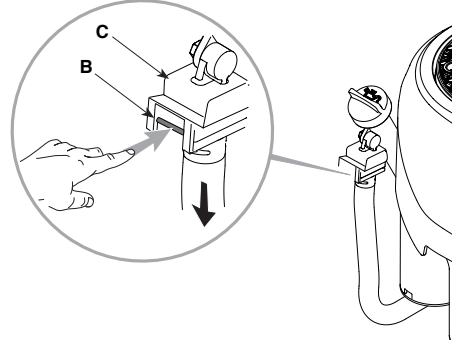
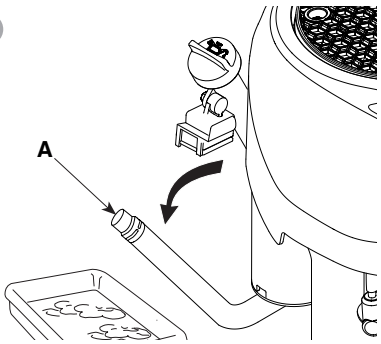
28



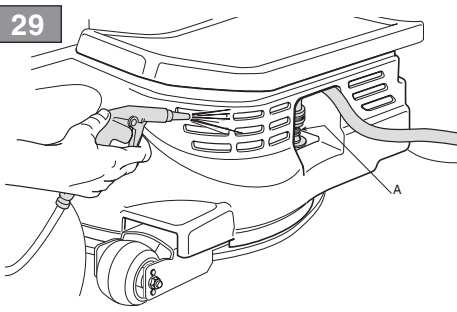
II



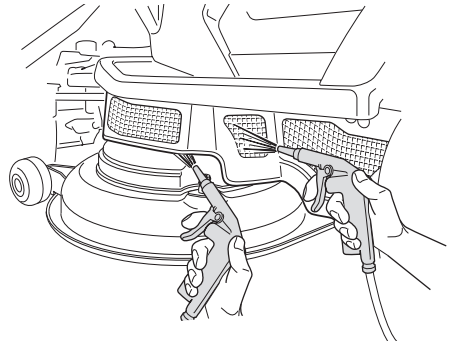
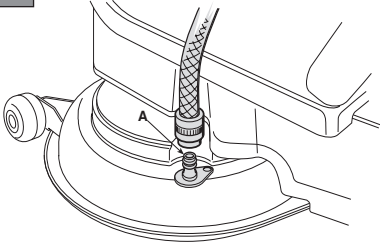
III



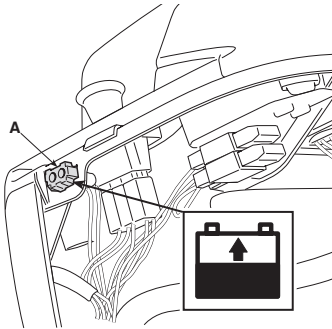
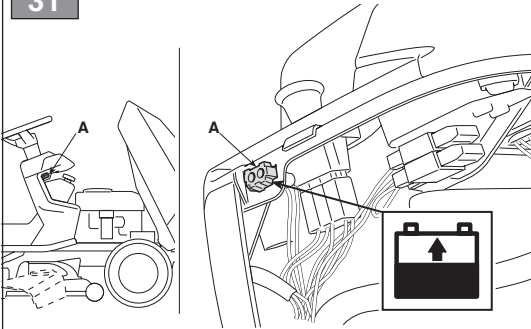
29



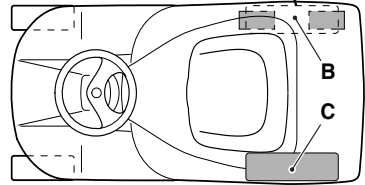
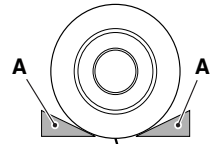
30



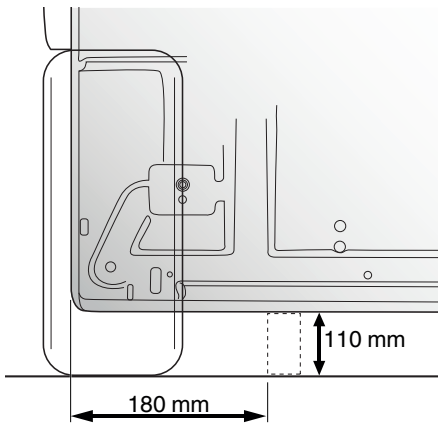
31



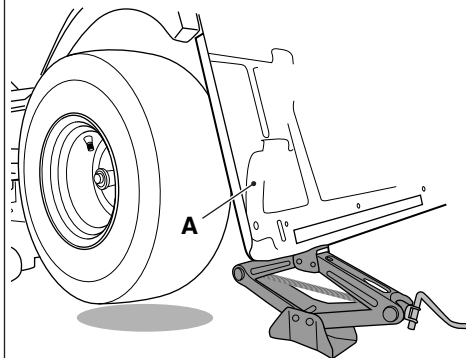
32

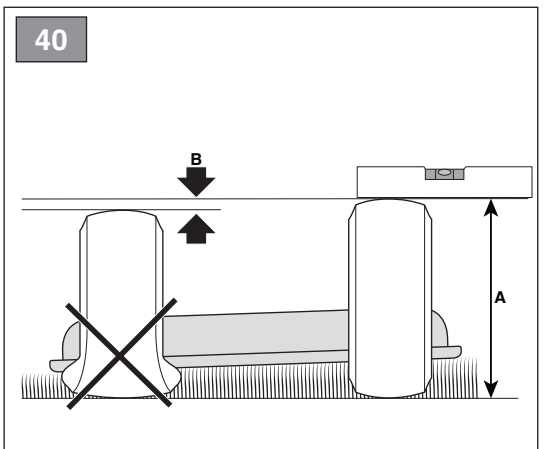
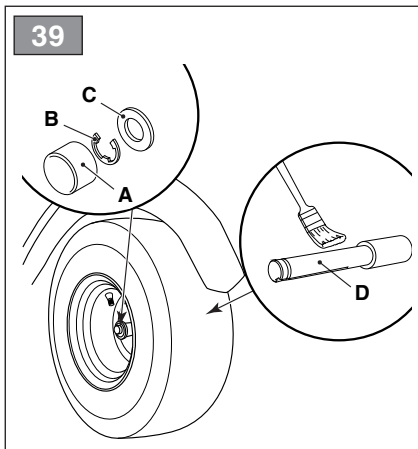
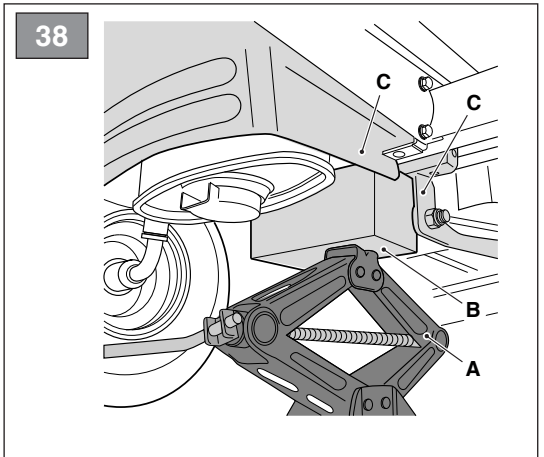
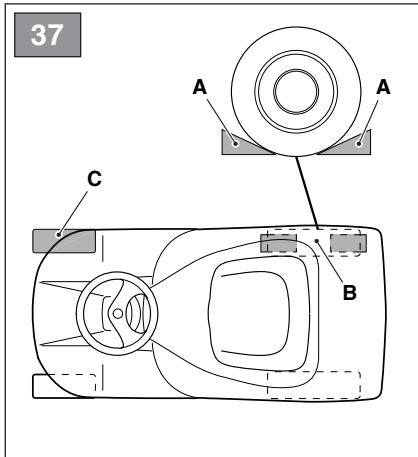
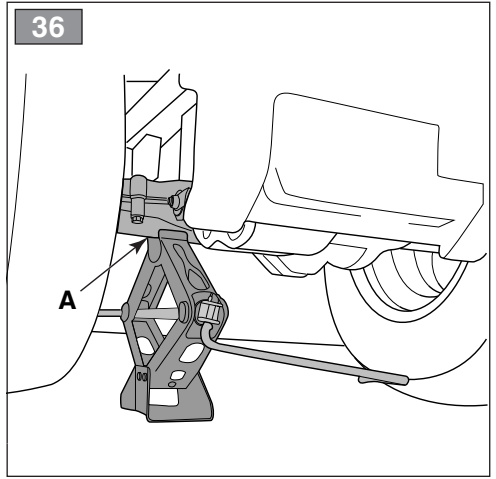
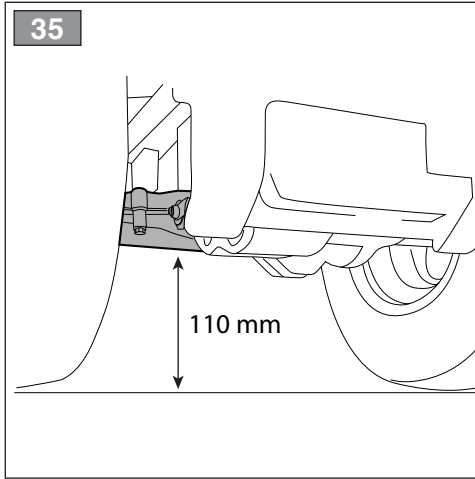


33

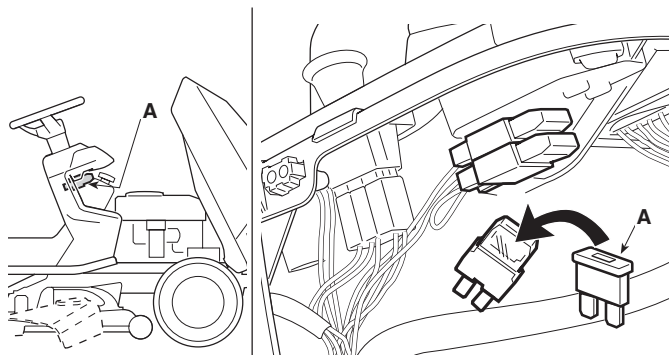


34



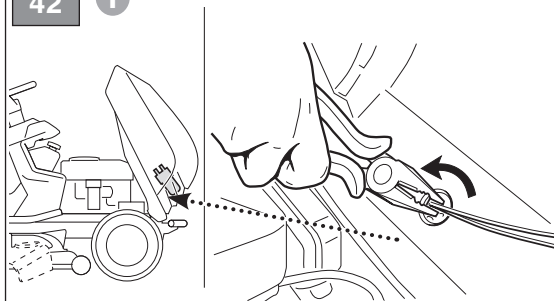


41

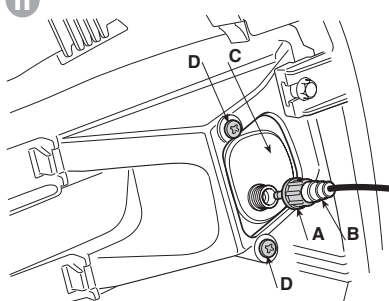


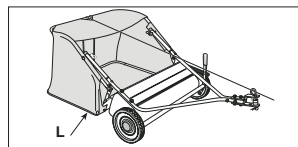
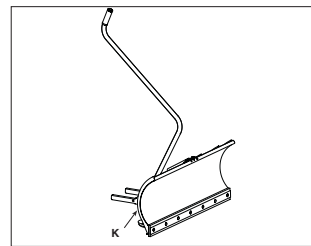
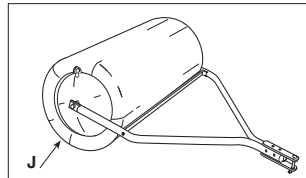
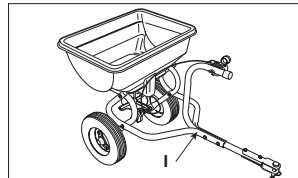
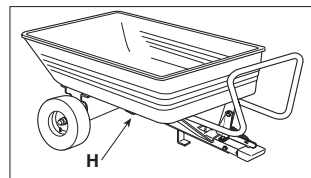
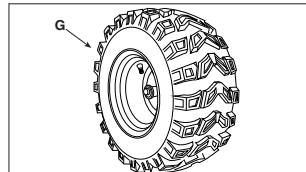
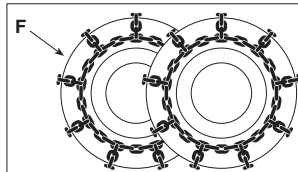
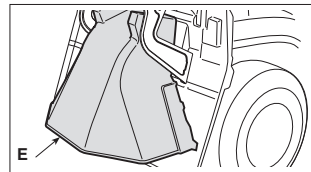
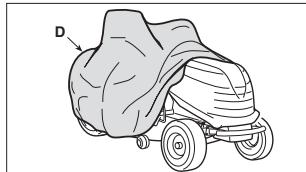
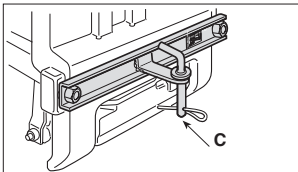
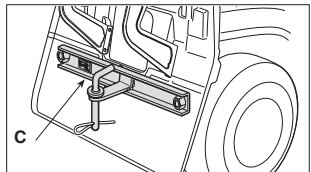
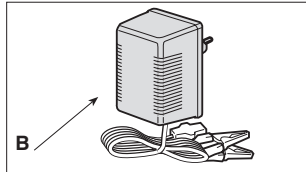
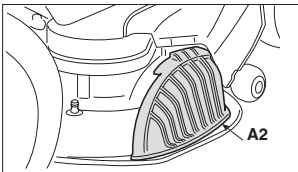
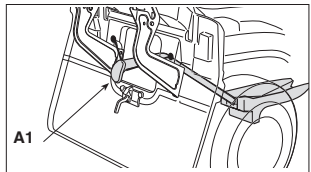
42

I



II





[1]	<b>DATI TECNICI</b>		<b>SD 98 Series</b>	<b>SD 108 Series</b>
[2]	Potenza nominale *	kW	6,4 ÷ 11,5	6,4 ÷ 11,5
[3]	Giri al minuto *	min <sup>-1</sup>	2800 ± 100	2800 ± 100
[4]	Impianto elettrico	V	12	12
[5]	Pneumatici anteriori		13 x 5,00-6 (15 x 5,00-6)	13 x 5,00-6 (15 x 5,00-6)
[6]	Pneumatici posteriori		18 x 8,50-8	18 x 8,50-8
[7]	Pressione gonfiaggio anteriore 13 x 5,00-6 15 x 5,00-6	bar bar	1,5 1,0	1,5 1,0
[8]	Pressione gonfiaggio posteriore	bar	1,2	1,2
[9]	Massa della macchina con serbatoio vuoto *	kg	160 ÷ 171	160 ÷ 171
[10]	Raggio minimo di erba non tagliata	cm	70	65
[11]	Altezza di taglio	cm	3 ÷ 8,5	3 ÷ 8,5
[12]	Larghezza di taglio	cm	98	107
[13]	<i>Trasmissione meccanica</i> Velocità di avanzamento (indicativa) a 3000 min <sup>-1</sup>	km/h	2,2 ÷ 9,7	2,2 ÷ 9,7
[14]	<i>Trasmissione idrostatica</i> Velocità di avanzamento (indicativa) a 3000 min <sup>-1</sup>	km/h	0 ÷ 8,8	0 ÷ 8,8
[15]	Limite di velocità con catene da neve (se accessorio previsto)	km/h	9,7	9,7
[16]	Dimensioni			
[17]	Lunghezza	mm	1647	1647 ÷ 1697
[18]	Lunghezza con sacco (Lunghezza senza sacco)	mm	- -	- -
[19]	Larghezza	mm	-	-
[20]	Larghezza con deflettore di scarico laterale (Larghezza senza deflettore di scarico laterale)		1198 (1051)	1312 (1101)
[21]	Altezza	mm	1068	1068
[22]	Codice dispositivo di taglio		82004346/0	82004357/0
[23]	Capacità del serbatoio carburante	l	6,5	6,5
[24]	Limite di carico per dispositivo di traino (Forza verticale massima)	N (kg)	245 (25)	245 (25)
[25]	Limite di carico per dispositivo di traino (Peso massimo rimorchiabile)	N (kg)	980 (100)	980 (100)
[26]	Inclinazione massima consentita		10° (17%)	10° (17%)
[27]	Livello di pressione acustica	dB(A)	86	87
[28]	Incertezza di misura	dB(A)	0,8	2,5
[29]	Livello di potenza acustica misurato	dB(A)	99	99
[28]	Incertezza di misura	dB(A)	0,8	0,43
[30]	Livello di potenza acustica garantito	dB(A)	100	100
[31]	Livello di vibrazioni al posto di guida	m/s <sup>2</sup>	0,94	1,2
[28]	Incertezza di misura	m/s <sup>2</sup>	1,39	0,52
[32]	Livello di vibrazioni al volante	m/s <sup>2</sup>	3,33	3
[28]	Incertezza di misura	m/s <sup>2</sup>	2,72	2

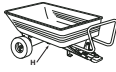

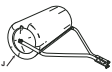

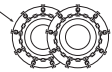

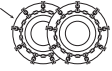


\* Per il dato specifico, fare riferimento a quanto indicato nell'etichetta di identificazione della macchina.



[1]	DATI TECNICI		MP 84 Series	MP 98 Series
[2]	Potenza nominale *	kW	5,56 ÷ 9,7	6,3 ÷ 11,45
[3]	Giri al minuto *	min <sup>-1</sup>	2300/2400 ± 100	2600 ± 100
[4]	Impianto elettrico	V	12	12
[5]	Pneumatici anteriori		13 x 5,00-6 (15 x 5,00-6)	13 x 5,00-6 (15 x 5,00-6)
[6]	Pneumatici posteriori		18 x 8,50-8 (18 x 6,50-8)	18 x 8,50-8 (18 x 6,50-8)
[7]	Pressione gonfiaggio anteriore 13 x 5,00-6 15 x 5,00-6	bar bar	1,5 1,0	1,5 1,0
[8]	Pressione gonfiaggio posteriore	bar	1,2	1,2
[9]	Massa della macchina con serbatoio vuoto *	kg	180 ÷ 187	185 ÷ 200
[10]	Raggio minimo di erba non tagliata	cm	80	70
[11]	Altezza di taglio	cm	3 ÷ 8,5	3 ÷ 8,5
[12]	Larghezza di taglio	cm	83	97
[13]	Trasmissione meccanica Velocità di avanzamento (indicativa) a 3000 min <sup>-1</sup>	km/h	2,2 ÷ 9,7	2,2 ÷ 9,7
[14]	Trasmissione idrostatica Velocità di avanzamento (indicativa) a 3000 min <sup>-1</sup>	km/h	0 ÷ 8,8	0 ÷ 8,8
[15]	Limite di velocità con catene da neve (se accessorio previsto)	km/h	9,7	9,7
[16]	Dimensioni			
[17]	Lunghezza	mm	-	-
[18]	Lunghezza con sacco (Lunghezza senza sacco)	mm	2217 ÷ 2340 (1814)	2340 (1814)
[19]	Larghezza	mm	902	1020
[20]	Larghezza con deflettore di scarico laterale (Larghezza senza deflettore di scarico laterale)		-	-
[21]	Altezza	mm	1098	1098
[22]	Codice dispositivo di taglio		82004358/0 - 82004359/0 82004360/0 - 82004361/0	82004362/0 - 82004363/0 82004346/0 - 82004364/0
[23]	Capacità del serbatoio carburante	l	6,5	6,5
[24]	Limite di carico per dispositivo di traino (Forza verticale massima)	N (kg)	245 (25)	245 (25)
[25]	Limite di carico per dispositivo di traino (Peso massimo rimorchiabile)	N (kg)	980 (100)	980 (100)
[26]	Inclinazione massima consentita		10° (17%)	10° (17%)
[27]	Livello di pressione acustica	dB(A)	86	86
[28]	Incertezza di misura	dB(A)	1,1	2,5
[29]	Livello di potenza acustica misurato	dB(A)	100	100
[28]	Incertezza di misura	dB(A)	0,63	0,65
[30]	Livello di potenza acustica garantito	dB(A)	100	100
[31]	Livello di vibrazioni al posto di guida	m/s <sup>2</sup>	1,06	0,7
[28]	Incertezza di misura	m/s <sup>2</sup>	0,99	0,25
[32]	Livello di vibrazioni al volante	m/s <sup>2</sup>	6,37	8,2
[28]	Incertezza di misura	m/s <sup>2</sup>	2,19	1,53

\* Per il dato specifico, fare riferimento a quanto indicato nell'etichetta di identificazione della macchina.

[42]	ACCESSORI A RICHIESTA	
[42.A1] [42.A2]	Kit "mulching"	✓
[42.B]	Carica batteria di mantenimento	✓
[42.C]	Kit traino	✓
[42.D]	Telo di copertura	✓
[42.E]	Kit di protezione scarico posteriore <i>(solo per modelli MP series)</i>	✓
[42.F]	Catene da neve (18")	✓
[42.G]	Ruote da fango/neve (18")	✓
[42.H]	Rimorchio	45-03453-997
[42.I]	Spargitore	45-03153-997
[42.J]	Rullo per erba	45-0267 45-02681
[42.K]	Spalaneve a lama	ST-1402
[42.L]	Raccogliitore foglie ed erba 38" <i>(solo per modelli SD series)</i>	45-03313-997
[42.L]	Raccogliitore foglie ed erba 42" <i>(solo per modelli SD series)</i>	45-02616-997

[33] TABELLA PER LA CORRETTA COMBINAZIONE DEGLI ACCESSORI						
[33.A] ACCESSORI POSTERIORI						
	 [42.H]	 [42.I]	 [42.J]	 [42.L]	 [42.F]	 [42.G]
[33.B] ACCESSORI FRONTALI	 [42.F]	✓	✓	-	-	-
	 [42.G]	✓	✓	-	-	-
	 [42.K]	-	✓	-	✓	✓

<p><b>[1] BG - ТЕХНИЧЕСКИ ДАННИ</b></p> <p>[2] Номинална мощност *</p> <p>[3] Обороти в минута (*)</p> <p>[4] Електрическа система</p> <p>[5] Предни гуми</p> <p>[6] Задни гуми</p> <p>[7] Налягане предно напопване</p> <p>[8] Налягане задно напопване</p> <p>[9] Маса на машината с празен резервоар (*)</p> <p>[10] Минимален радиус на неподрязана трева</p> <p>[11] Височина на косене</p> <p>[12] Ширина на косене</p> <p>[13] Механична трансмисия - Скорост на напредване (индикативна) - 3000 min<sup>-1</sup></p> <p>[14] Хидростатична трансмисия - Скорост на напредване (индикативна) - 3000 min<sup>-1</sup></p> <p>[15] Граница на скоростта с верига за сняг (ако тази принадлежност е предвидена)</p> <p>[16] Размери</p> <p>[17] Дължина</p> <p>[18] Дължина с торбата за събиране на трева (дължина без торбата за събиране на трева)</p> <p>[19] Ширина</p> <p>[20] Ширина с дефлектор на странично разтоварване (Ширина без дефлектор на странично разтоварване)</p> <p>[21] Височина</p> <p>[22] Код на инструмента за рязане</p> <p>[23] Вместимост на резервоара за гориво</p> <p>[24] Ограничение на товара за теглещото устройство (максимална вертикална сила)</p> <p>[25] Ограничение на товара за теглещото устройство (максимално тегло за теглене)</p> <p>[26] Максимално допустим наклон</p> <p>[27] Ниво на звуково налягане</p> <p>[28] Несигурност на измерване</p> <p>[29] Измерено ниво на акустична мощност</p> <p>[30] Гарантирано ниво на акустична мощност</p> <p>[31] Ниво на вибрации в мястото за управление</p> <p>[32] Ниво на вибрации на волана</p> <p>[33] Таблица за правилното комбиниране на принадлежностите</p> <p>[33.A] задни принадлежности</p> <p>[33.B] челни принадлежности</p> <p>[42] принадлежности по поръчка</p> <p>[42.A1, 42.A2] Набор за "mulching"</p> <p>[42.B] Зарядно устройство за поддържане</p> <p>[42.C] Набор за теглене</p> <p>[42.D] Покривен брезент</p> <p>[42.E] Набор защита на задно разтоварване (само за модели от серията MP)</p> <p>[42.F] Вериги за сняг (18")</p> <p>[42.G] Колела за кал / сняг (18")</p> <p>[42.H] Ремарке</p> <p>[42.I] Приспособление за разсейване на пясък или чакъл</p> <p>[42.J] Ролка за трева</p> <p>[42.K] Снегорин с острие</p> <p>[42.L] Събирач на листа и трева (само за модели от серията SD)</p> <p>* За специфични данни, вижте посоченото на идентификационния етикет на машината</p>	<p><b>[1] BS - TEHNIČKI PODACI</b></p> <p>[2] Nazivna snaga (*)</p> <p>[3] Obrtaji u minuti (*)</p> <p>[4] Električna instalacija</p> <p>[5] Prednje gume</p> <p>[6] Zadnje gume</p> <p>[7] Pritisak vazduha u prednjim gumama</p> <p>[8] Pritisak vazduha u zadnjim gumama</p> <p>[9] Masa mašine s praznim spremnikom (*)</p> <p>[10] Minimalan radijus nepokošene trave</p> <p>[11] Visina košenja</p> <p>[12] Širina košenja</p> <p>[13] Mehanički prijenos Brzina kretanja (orijentaciono) na 3000 min<sup>-1</sup></p> <p>[14] Hidrostatički prijenos Brzina kretanja (orijentaciono) na 3000 min<sup>-1</sup></p> <p>[15] Ograničenje brzine s lancima za snijeg (ako su oni predviđena dodatna oprema)</p> <p>[16] Dimenzije</p> <p>[17] Dužina</p> <p>[18] Dužina s vrećom (dužina bez vreće)</p> <p>[19] Širina</p> <p>[20] Širina s usmjerivačem bočnog izbacivanja (Širina bez usmjerivača bočnog izbacivanja)</p> <p>[21] Visina</p> <p>[22] Šifra rezne glave</p> <p>[23] Kapacitet spremnika goriva</p> <p>[24] Granica nosivosti uređaja za vuču (maksimalna vertikalna sila)</p> <p>[25] Granica nosivosti uređaja za vuču (maksimalna težina koja se smije vući)</p> <p>[26] Maksimalni dozvoljen nagib</p> <p>[27] Razina zvučnog pritiska</p> <p>[28] Mjerna nesigurnost</p> <p>[29] Izmjerena razina zvučne snage</p> <p>[30] Garantirana razina zvučne snage</p> <p>[31] Razina vibracija na mjestu vozača</p> <p>[32] Razina vibracija na volanu</p> <p>[33] Tablica za pravilno kombinovanje dodatne opreme</p> <p>[33.A] Zadnja dodatna oprema</p> <p>[33.B] Prednja dodatna oprema</p> <p>[42] Dodatna oprema na zahtjev</p> <p>[42.A1, 42.A2] Komplet za malčiranje</p> <p>[42.B] Punjač akumulatora za održavanje</p> <p>[42.C] Komplet za vuču</p> <p>[42.D] Pokrovna cerada</p> <p>[42.E] Komplet štitnika za izbacivanje odotraga (samo za seriju modela MP)</p> <p>[42.F] Lanci za snijeg (18")</p> <p>[42.G] Točkovi za blato / snijeg (18")</p> <p>[42.H] Prikolica</p> <p>[42.I] Rasipač</p> <p>[42.J] Valjak za travu</p> <p>[42.K] Plug za snijeg s nožem</p> <p>[42.L] Skupljač lišća i trave (samo za seriju modela SD)</p> <p>* Za specifični podatak, pogledajte što je navedeno na identifikacijskoj naljepnici mašine</p>	<p><b>[1] CS - TECHNICKÉ PARAMETRY</b></p> <p>[2] Jmenovitý výkon (*)</p> <p>[3] Otáčky za minutu (*)</p> <p>[4] Elektroinstalace</p> <p>[5] Přední pneumatiky</p> <p>[6] Zadní pneumatiky</p> <p>[7] Tlak huštění předních pneumatik</p> <p>[8] Tlak huštění zadních pneumatik</p> <p>[9] Hmotnost stroje s prázdnou nádrží (*)</p> <p>[10] Minimální poloměr neposečené trávy</p> <p>[11] Výška sekání</p> <p>[12] Šířka sekání</p> <p>[13] Mechanická převodovka Rychlost jezdzu (přibližná) při 3000 min<sup>-1</sup></p> <p>[14] Hydrostatická převodovka Rychlost jezdzu (přibližná) při 3000 min<sup>-1</sup></p> <p>[15] Mezní rychlost se sněhovými řetězy (pokud se jedná o určené příslušenství)</p> <p>[16] Rozměry</p> <p>[17] Délka</p> <p>[18] Délka s košem (Délka bez koše)</p> <p>[19] Šířka</p> <p>[20] Šířka vychylovače bočního výhozu (Šířka bez vychylovače bočního výhozu)</p> <p>[21] Výška</p> <p>[22] Kód sekacího zařízení</p> <p>[23] Kapacita palivové nádržky</p> <p>[24] Mezní zatížení tažného zařízení (max. svislá síla)</p> <p>[25] Mezní zatížení tažného zařízení (max. tažená hmotnost)</p> <p>[26] Maximální povolené naklonění</p> <p>[27] Úroveň akustického tlaku</p> <p>[28] Nefesnost měření</p> <p>[29] Úroveň naměřeného akustického výkonu</p> <p>[30] Úroveň zaručeného akustického výkonu</p> <p>[31] Úroveň vibrací na místě řidiče</p> <p>[32] Úroveň vibrací na volantu</p> <p>[33] Tabulka pro správnou kombinaci příslušenství</p> <p>[33.A] Zadní příslušenství</p> <p>[33.B] Přední příslušenství</p> <p>[42] Příslušenství na požádání</p> <p>[42.A1, 42.A2] Sada pro mulčování</p> <p>[42.B] Udržovací nabíječka akumulátoru</p> <p>[42.C] Sada tažného zařízení</p> <p>[42.D] Krycí plachta</p> <p>[42.E] Sada ochranného krytu zadního výhozu (jen pro modely řady MP)</p> <p>[42.F] Sněhové řetězy (18")</p> <p>[42.G] Kola do bláta / sněhu (18")</p> <p>[42.H] Přívěs</p> <p>[42.I] Posypávač</p> <p>[42.J] Válec pro válcování trávy</p> <p>[42.K] Sněhová radlice</p> <p>[42.L] Sběrač listů a trávy (jen pro modely řady SD)</p> <p>* Ohledně uvedeného údaje vycházejte z hodnoty uvedených na identifikačním štítku stroje.</p>
---	--	--

<p><b>[1] DA - TEKNISKE DATA</b></p> <p>[2] Nominel effekt (*)</p> <p>[3] Omdrejninger pr. minut (*)</p> <p>[4] Elektrisk anlæg</p> <p>[5] Forhjulsdæk</p> <p>[6] Baghulsdæk</p> <p>[7] Pumpetryk for fordæk</p> <p>[8] Pumpetryk for bagdæk</p> <p>[9] Maskinvægt med tom tank (*)</p> <p>[10] Minimumsradius af ikke klippet græs</p> <p>[11] Klippehøjde</p> <p>[12] Klippebredde</p> <p>[13] Mekanisk transmission Fremdriftshastighed (vejledende) ved 3000 min<sup>-1</sup></p> <p>[14] Hydrostatisk transmission Fremdriftshastighed (vejledende) ved 3000 min<sup>-1</sup></p> <p>[15] Hastighedsgrænse med snekæder (hvis disse er monteret)</p> <p>[16] Mål</p> <p>[17] Længde</p> <p>[18] Længde med opsamlingspose (længde uden pose)</p> <p>[19] Bredde</p> <p>[20] Bredde med sideudkast skærm (Hvis monteret)</p> <p>[21] Højde</p> <p>[22] Skæreanordningens varenr.</p> <p>[23] Brændstofstankens kapacitet</p> <p>[24] Belastningsgrænse for trækanordning (maksimal, vertikal effekt)</p> <p>[25] Belastningsgrænse for trækanordning (maksimal anhängervægt)</p> <p>[26] Maksimal tilladt hældning</p> <p>[27] Lydtryksniveau</p> <p>[28] Målesikkerhed</p> <p>[29] Målt lydeffektniveau</p> <p>[30] Garanteret lydeffektniveau</p> <p>[31] Vibrationsniveau på førersædet</p> <p>[32] Vibrationsniveau ved rattet</p> <p>[33] Tabel over udstyrets korrekte kombination</p> <p>[33.A] Bagmonteret tilbehør</p> <p>[33.B] Formonteret tilbehør</p> <p>[42] Ekstraudstyr</p> <p>[42.A1, 42.A2] Sæt til "Multiclip"</p> <p>[42.B] Udligningsbatterilader</p> <p>[42.C] Sæt til bugsering</p> <p>[42.D] Presenning</p> <p>[42.E] Sæt til beskyttelse på bagudkast (bare for MP serie modeller)</p> <p>[42.F] Snekæder (18")</p> <p>[42.G] Mudder- og snehjul (18")</p> <p>[42.H] Anhænger</p> <p>[42.I] Fordeler</p> <p>[42.J] Græsvalse</p> <p>[42.K] Sneplov med skrabeskær</p> <p>[42.L] Opsamlingsmaskine til blade og græs (bare for SD serie modeller)</p>	<p><b>[1] DE - TECHNISCHE DATEN</b></p> <p>[2] Nennleistung (*)</p> <p>[3] Umdrehungen pro Minute (*)</p> <p>[4] Elektrische Anlage</p> <p>[5] Reifen Vorderräder</p> <p>[6] Reifen Hinterräder</p> <p>[7] Reifendruck vorne</p> <p>[8] Reifendruck hinten</p> <p>[9] Maschinenmasse bei leerem Tank (*)</p> <p>[10] Mindestradius nicht geschnittemes Gras</p> <p>[11] Schnitthöhe</p> <p>[12] Schnittbreite</p> <p>[13] Mechanischer Antrieb - Vorschubgeschwindigkeit (Richtwert) bei 3000 min<sup>-1</sup></p> <p>[14] Hydrostatischer Antrieb - Vorschubgeschwindigkeit (Richtwert) bei 3000 min<sup>-1</sup></p> <p>[15] Geschwindigkeitsgrenze mit Schneeketten (falls als Zubehör vorgesehen)</p> <p>[16] Abmessungen</p> <p>[17] Länge</p> <p>[18] Länge mit Grasfangeinrichtung (Länge ohne Grasfangeinrichtung)</p> <p>[19] Breite</p> <p>[20] Breite mit seitlichem Auswurfdeflektor (Breite ohne seitlichen Auswurfdeflektor)</p> <p>[21] Höhe</p> <p>[22] Code Schneidwerkzeug</p> <p>[23] Inhalt des Kraftstofftanks</p> <p>[24] Lastgrenze für Zugvorrichtung (max. senkrechte Kraft)</p> <p>[25] Lastgrenze für Zugvorrichtung (max. Zuggewicht)</p> <p>[26] Max. zulässige Neigung</p> <p>[27] Schalldruckpegel</p> <p>[28] Messungsgenauigkeit</p> <p>[29] Gemessener Schalleistungspegel</p> <p>[30] Garantierter Schalleistungspegel</p> <p>[31] Vibrationspegel am Fahrersitz</p> <p>[32] Vibrationspegel am Lenkrad</p> <p>[33] übersicht für die korrekte zubehörkombination</p> <p>[33.A] Heckseitiges zubehör</p> <p>[33.B] Frontseitiges zubehör</p> <p>[42] Sonderzubehör</p> <p>[42.A1, 42.A2] "Mulching"-kit</p> <p>[42.B] Batterieladegerät</p> <p>[42.C] Zugvorrichtung</p> <p>[42.D] Abdeckung</p> <p>[42.E] Kit hinterer auswurfschutz (nur für MP-Series)</p> <p>[42.F] Schneeketten (18")</p> <p>[42.G] M+S-Räder (Matsch- und Schneeräder) (18")</p> <p>[42.H] Anhänger</p> <p>[42.I] Streuer</p> <p>[42.J] Rasenwalze</p> <p>[42.K] Schneepflug</p> <p>[42.L] Sammler für laub und gras (nur für SD-Series)</p>	<p><b>[1] EL - ΤΕΧΝΙΚΑ ΧΑΡΑΚΤΗΡΙΣΤΙΚΑ</b></p> <p>[2] Ονομαστική ισχύς (*)</p> <p>[3] Στροφές ανά λεπτό (*)</p> <p>[4] Ηλεκτρικό σύστημα</p> <p>[5] Εμπρόσθια ελαστικά</p> <p>[6] Πίσω ελαστικά</p> <p>[7] Πίεση εμπρόσθιων ελαστικών</p> <p>[8] Πίεση πίσω ελαστικών</p> <p>[9] Μάρα του μηχανήματος με άδειο ρεζερβουάρ (*)</p> <p>[10] Ελάχιστη ακτίνα μη κομμένου χόρτου</p> <p>[11] Ύψος κοπής</p> <p>[12] Πλάτος κοπής</p> <p>[13] Μηχανικό σύστημα μετάδοσης Ταχύτητα κίνησης (ενδεικτική) στις 3000 σ.α.λ.</p> <p>[14] Υδροστατικό σύστημα μετάδοσης Ταχύτητα κίνησης (ενδεικτική) στις 3000 σ.α.λ.</p> <p>[15] Όριο ταχύτητας με αλυσίδες χιονιού (αν προβλέπεται ως αξεσουάρ)</p> <p>[16] Διαστάσεις</p> <p>[17] Μήκος</p> <p>[18] Μήκος με κάδο (μήκος χωρίς κάδο)</p> <p>[19] Πλάτος</p> <p>[20] Πλάτος με πλευρικό εκτροπέα αποβολής (Πλάτος χωρίς πλευρικό εκτροπέα αποβολής)</p> <p>[21] Ύψος</p> <p>[22] Κωδικός συστήματος κοπής</p> <p>[23] Χωρητικότητα του νεπεόζιπου καυαίου</p> <p>[24] Όριο φορτίου για το σύστημα ρυμούλκησης (μέγιστη κάθετη δύναμη)</p> <p>[25] Όριο φορτίου για το σύστημα ρυμούλκησης (μέγιστη ρυμουλκούμενο βάρος)</p> <p>[26] Μέγιστη επιτρεπόμενη γωνία</p> <p>[27] Στάθμη ακουστικής πίεσης</p> <p>[28] Αβεβαιότητα μέτρησης</p> <p>[29] Μετρημένη στάθμη ακουστικής ισχύος</p> <p>[30] Εγγυημένη στάθμη ακουστικής ισχύος</p> <p>[31] Επίπεδο κραδασμών στη θέση του οδηγού</p> <p>[32] Επίπεδο κραδασμών στο τιμόνι</p> <p>[33] σωστος πινακας για το σωστο συνδυασμο των παρελκομενων</p> <p>[33.A] οπισθια παρελκομενα</p> <p>[33.B] εμπροσθια παρελκομενα</p> <p>[42] αιτουμενα παρελκομενα</p> <p>[42.A1, 42.A2] Σετ "mulching"</p> <p>[42.B] Φορτιστής συντήρησης μπαταρίας</p> <p>[42.C] Σετ ρυμούλκησης</p> <p>[42.D] Κάλυμμα προστασίας</p> <p>[42.E] Σετ προστασίας οπισθίας αποβολής (μόνο για τα μοντέλα της σειράς MP)</p> <p>[42.F] Αλυσίδες χιονιού (18")</p> <p>[42.G] Τροχοί για λάσπη/χιόνι (18")</p> <p>[42.H] Ρυμουλκούμενο</p> <p>[42.I] Διανομας</p> <p>[42.J] Κυλινδρος για χλοη</p> <p>[42.K] Εκχιονιστικό με λάμα</p> <p>[42.L] Συλλεκτής φυλλων και χλοης (μόνο για τα μοντέλα της σειράς SD)</p>
<p>* For disse data henvises til hvad der er angivet på maskinens identifikationsmærkat.</p>	<p>* Für die genaue Angabe nehmen Sie bitte auf das Typenschild der Maschine Bezug</p>	<p>* Για το συγκεκριμένο στοιχείο, ελέγξτε τα όσα αναγράφονται στην ετικέτα προσδιορισμού του μηχανήματος</p>

<p><b>[1] EN - TECHNICAL DATA</b></p> <p>[2] Nominal power (*)</p> <p>[3] RPM (*)</p> <p>[4] Electrical system</p> <p>[5] Front tyres</p> <p>[6] Rear tyres</p> <p>[7] Front tyre pressure</p> <p>[8] Rear tyre pressure</p> <p>[9] Machine weight with empty tank (*)</p> <p>[10] Minimum radius of uncut grass</p> <p>[11] Cutting height</p> <p>[12] Cutting width</p> <p>[13] Mechanical transmission Forward speed (approximate) at 3000 min<sup>-1</sup></p> <p>[14] Hydrostatic transmission Forward speed (approximate) at 3000 min<sup>-1</sup></p> <p>[15] Speed limit with snow chains (if available)</p> <p>[16] Dimensions</p> <p>[17] Length</p> <p>[18] Length with grass catcher (length without grass catcher)</p> <p>[19] Width</p> <p>[20] Width with side discharge chute (Width without side discharge chute)</p> <p>[21] Height</p> <p>[22] Cutting means code</p> <p>[23] Fuel tank capacity</p> <p>[24] Admissible load on towing device (maximum vertical weight)</p> <p>[25] Admissible load for towing device (maximum towing weight)</p> <p>[26] Maximum admissible tilt</p> <p>[27] Acoustic pressure level</p> <p>[28] Measurement uncertainty</p> <p>[29] Measured acoustic power level</p> <p>[30] Guaranteed acoustic power level</p> <p>[31] Operator position vibration level</p> <p>[32] Steering wheel vibration level</p> <p>[33] Table for correct accessory combinations</p> <p>[33.A] Rear accessories</p> <p>[33.B] Front accessories</p> <p>[42] Accessories available on request</p> <p>[42.A1, 42.A2] "Mulching" kit</p> <p>[42.B] Maintenance battery charger</p> <p>[42.C] Towing kit</p> <p>[42.D] Cloth cover</p> <p>[42.E] Rear discharge guard kit (<i>only for MP series</i>)</p> <p>[42.F] Snow chains (18")</p> <p>[42.G] Mud / Snow wheels (18")</p> <p>[42.H] Trailer</p> <p>[42.I] Sprinkler</p> <p>[42.J] Lawn roller</p> <p>[42.K] Snow shovel</p> <p>[42.L] Leaf and grass catcher (<i>only for SD series</i>)</p>	<p><b>[1] ES - DATOS TÉCNICOS</b></p> <p>[2] Potencia nominal (*)</p> <p>[3] Revoluciones por minuto (*)</p> <p>[4] Instalación eléctrica</p> <p>[5] Neumáticos anteriores</p> <p>[6] Neumáticos posteriores</p> <p>[7] Presión neumático anterior</p> <p>[8] Presión neumático posterior</p> <p>[9] Peso de la máquina con el depósito de combustible vacío (*)</p> <p>[10] Radio mínimo de hierba no cortada</p> <p>[11] Altura de corte</p> <p>[12] Anchura de corte</p> <p>[13] Transmisión mecánica Velocidad de avance (indicativa) a 3000 min<sup>-1</sup></p> <p>[14] Transmisión hidrostática Velocidad de avance (indicativa) a 3000 min<sup>-1</sup></p> <p>[15] Limite de velocidad con cadenas de nieve (si estuviera previsto el accesorio)</p> <p>[16] Dimensiones</p> <p>[17] Longitud</p> <p>[18] Longitud con bolsa (longitud sin bolsa)</p> <p>[19] Anchura</p> <p>[20] Ancho con deflector de descarga lateral (ancho sin deflector de descarga lateral)</p> <p>[21] Altura</p> <p>[22] Código dispositivo de corte</p> <p>[23] Capacidad del depósito carburante</p> <p>[24] Limite de carga para dispositivo de remolque (fuerza vertical máxima)</p> <p>[25] Limite de carga para dispositivo de remolque (peso máximo de remolque)</p> <p>[26] Inclinación máxima permitida</p> <p>[27] Nivel de presión acústica</p> <p>[28] Incertidumbre de medida</p> <p>[29] Nivel de potencia acústica medido</p> <p>[30] Nivel de potencia acústica garantizado</p> <p>[31] Nivel de vibraciones en el puesto de conductor</p> <p>[32] Nivel de vibraciones al volante</p> <p>[33] Tabla para combinar accesorios</p> <p>[33.A] Accesorios traseros</p> <p>[33.B] Accesorios frontales</p> <p>[42] Accesorios bajo pedido</p> <p>[42.A1, 42.A2] Kit para "mulching"</p> <p>[42.B] Cargador de batería de mantenimiento</p> <p>[42.C] Kit remolque</p> <p>[42.D] Lona de cubierta</p> <p>[42.E] Kit sistema de seguridad de descarga posterior (<i>sólo para la serie MP</i>)</p> <p>[42.F] Cadenas de nieve (18")</p> <p>[42.G] Ruedas para fango y nieve (18")</p> <p>[42.H] Remolque</p> <p>[42.I] Esparcidor</p> <p>[42.J] Rodillo para hierba</p> <p>[42.K] Quitanieves de cuchilla</p> <p>[42.L] Recogedor hojas y hierba (<i>sólo para la serie SD</i>)</p>	<p><b>[1] ET - TEHNILISED ANDMED</b></p> <p>[2] Nominaalvõimsus (*)</p> <p>[3] Pöördeid minutis (*)</p> <p>[4] Elektrisüsteem</p> <p>[5] Eesmised rehvid</p> <p>[6] Tagumised rehvid</p> <p>[7] Pumpamise rõhk ees</p> <p>[8] Pumpamise rõhk taga</p> <p>[9] Masina mass tühja paagiga (*)</p> <p>[10] Lõikamata rohu minimaalne raadius</p> <p>[11] Lõikekõrgus</p> <p>[12] Lõikeelaius</p> <p>[13] Mehaaniline jõuülekanne Edasilükumise kiirus (ligikaudne) 3000 min<sup>-1</sup></p> <p>[14] Hüdrostaatlise jõuülekanne Edasilükumise kiirus (ligikaudne) 3000 min<sup>-1</sup></p> <p>[15] Kiiruspääs lumekettidega (kui on ettenähtud lisaseade)</p> <p>[16] Mõõtmed</p> <p>[17] Pikkus</p> <p>[18] Pikkus korviga (pikkus ilma korvita)</p> <p>[19] Laius</p> <p>[20] Laius koos külgväljaviske deflektoriga (Laius ilma külgväljaviske deflektorita)</p> <p>[21] Kõrgus</p> <p>[22] Lõikeseadme kood</p> <p>[23] Kütusepaagi maht</p> <p>[24] Veoseadme suurim koormus (suurim vertikaalne koormus)</p> <p>[25] Veoseadme suurim koormus (suurim veetav mass)</p> <p>[26] Suurim lubatud kalle</p> <p>[27] Helirõhu tase</p> <p>[28] Mõõtetäpsus</p> <p>[29] Mõõdetud müravõimsuse tase</p> <p>[30] Garanteeritud müravõimsuse tase</p> <p>[31] Vibratsioonitase juhiistmel</p> <p>[32] Vibratsioonitase roolis</p> <p>[33] Tarvikute õige kombineerimise tabel</p> <p>[33.A] Tagumised tarvikud</p> <p>[33.B] Eesmised tarvikud</p> <p>[42] Tellimisel lisatarvikud</p> <p>[42.A1, 42.A2] „Multisim“ komplekt</p> <p>[42.B] Hooldus akulaadaja</p> <p>[42.C] Järeelhaagise vedamise komplekt</p> <p>[42.D] Katterie</p> <p>[42.E] Tagumise väljaviske kaitse komplekt (<i>ainult MP seeria</i>)</p> <p>[42.F] Lumeketid (18")</p> <p>[42.G] Lume- ja mudarattad (18")</p> <p>[42.H] Järeelhaagis</p> <p>[42.I] Puustur</p> <p>[42.J] Mururull</p> <p>[42.K] Teraga lumesahk</p> <p>[42.L] Lehtede ja muru koguja (<i>ainult SD seeria</i>)</p>
<p>* Please refer to the data indicated on the machine's identification plate for the exact figure.</p>	<p>* Para el dato específico, hacer referencia a lo indicado en la etiqueta de identificación de la máquina.</p>	<p>* Konkreetse info jaoks viidata masina identifitseerimisetiketil märgitule</p>

<p><b>[1] FI - TEKNISET TIEDOT</b></p> <p>[2] Nimellisteho (*)</p> <p>[3] Kierrosta minuutissa (*)</p> <p>[4] Sähkölaitteisto</p> <p>[5] Eturenkaat</p> <p>[6] Takarenkaat</p> <p>[7] Eturenkaiden täyttöpaine</p> <p>[8] Takarenkaiden täyttöpaine</p> <p>[9] Laitteen kuivapaino (*)</p> <p>[10] Löikämata rohu minimaalne raadiusi</p> <p>[11] Leikkuukorkeus</p> <p>[12] Leikkuuleveys</p> <p>[13] Mekaaninen voimansiirto Etenemisnopeus (suuntaa-antava) 3000 min<sup>-1</sup></p> <p>[14] Hydrostaattinen voimansiirto Etenemisnopeus (suuntaa-antava) 3000 min<sup>-1</sup></p> <p>[15] Nopeusrajoitus lumiketjuilla (jos kuuluu lisävarusteisiin)</p> <p>[16] Mitat</p> <p>[17] Pituus</p> <p>[18] Pituus säkin kanssa (pituus ilman säkkiä)</p> <p>[19] Leveys</p> <p>[20] Sivutyhennyksen läppäkorkin leveys (Leveys ilman sivutyhennyksen läppäkorkkia)</p> <p>[21] Korkeus</p> <p>[22] Leikkuuvälineen koodi</p> <p>[23] Polttoainesäiliön tilavuus</p> <p>[24] Vetolaitteen kuormituksen raja-arvo (enimmäispystyvoima)</p> <p>[25] Vetolaitteen kuormituksen raja-arvo (kiinnitettävä enimmäispaino)</p> <p>[26] Suurin sallittu kaltevuus</p> <p>[27] Akutisen päineen taso</p> <p>[28] Mittauksen epävarmuus</p> <p>[29] Mittattu äänitehotaso</p> <p>[30] Taattu äänitehotaso</p> <p>[31] Tärinätaso kuljettajan paikalla</p> <p>[32] Tärinätaso ohjauspyörässä</p> <p>[33] Lisävarusteiden oikeaoppisen yhdistelyn taulukko</p> <p>[33.A] Takavaruste</p> <p>[33.B] Etuvaruste</p> <p>[42] Tilattavat lisävarusteet</p> <p>[42.A.1, 42.A.2] Silppuamisvarusteet</p> <p>[42.B] Ylläpitoakkulaturit</p> <p>[42.C] hinaussarja</p> <p>[42.D] Suojakangas</p> <p>[42.E] Takatyhjennyksen suojuussarja (<i>peikästään MP series</i>)</p> <p>[42.F] Lumiketjut (18")</p> <p>[42.G] Muta-/talvipyörät (18")</p> <p>[42.H] Perävaunu</p> <p>[42.I] Levitin</p> <p>[42.J] Nurmikkojyvä</p> <p>[42.K] Lumiaura</p> <p>[42.L] Lehtien ja ruohon kerääjä (<i>peikästään SD series</i>)</p> <p>* Määrättyä arvoa varten, viittaa laitteen tunnuslaatasta annettuihin tietoihin.</p>	<p><b>[1] FR - CARACTÉRISTIQUES TECHNIQUES</b></p> <p>[2] Puissance nominale (*)</p> <p>[3] Tours par minute (*)</p> <p>[4] Installation électrique</p> <p>[5] Pneus avant</p> <p>[6] Pneus arrière</p> <p>[7] Pression de gonflage avant</p> <p>[8] Pression de gonflage arrière</p> <p>[9] Masse de la machine avec réservoir vide (*)</p> <p>[10] Rayon minimal de l'herbe non taillée</p> <p>[11] Hauteur de coupe</p> <p>[12] Largeur de coupe</p> <p>[13] Transmission mécanique Vitesse d'avancement (indicative) à 3000 min<sup>-1</sup></p> <p>[14] Transmission hydrostatique Vitesse d'avancement (indicative) à 3000 min<sup>-1</sup></p> <p>[15] Limite de vitesse avec chaînes à neige (si accessoire prévu)</p> <p>[16] Dimensions</p> <p>[17] Longueur</p> <p>[18] Longueur avec sac (longueur sans sac)</p> <p>[19] Largeur</p> <p>[20] Largeur avec déflecteur d'éjection latérale (Largeur sans déflecteur d'éjection latérale)</p> <p>[21] Hauteur</p> <p>[22] Code organe de coupe</p> <p>[23] Capacité du réservoir de carburant</p> <p>[24] Limite de charge pour dispositif de remorquage (force verticale maximale)</p> <p>[25] Limite de charge pour dispositif de remorquage (poids maximum remorquable)</p> <p>[26] Pente maximale admise</p> <p>[27] Niveau de pression acoustique</p> <p>[28] Incertitude de mesure</p> <p>[29] Niveau de puissance acoustique mesuré</p> <p>[30] Niveau de puissance acoustique garanti</p> <p>[31] Niveau de vibration au poste de conduite</p> <p>[32] Niveau de vibration au volant</p> <p>[33] Tableau pour la correcte combinaison des accessoires</p> <p>[33.A] Accessoires arrière</p> <p>[33.B] Accessoires frontaux</p> <p>[42] Accessoires sur demande</p> <p>[42.A.1, 42.A.2] Kit pour "mulching"</p> <p>[42.B] Chargeur de batterie</p> <p>[42.C] Kit remorquage</p> <p>[42.D] Housse de protection</p> <p>[42.E] Kit protecteur d'éjection arrière (<i>seule ment pour la série MP</i>)</p> <p>[42.F] Chaîne à neige (18")</p> <p>[42.G] Roues complètes boue / neige (18")</p> <p>[42.H] Remorque</p> <p>[42.I] Épandeur</p> <p>[42.J] Rouleau à gazon</p> <p>[42.K] Lame à neige</p> <p>[42.L] Balai de ramassage feuilles et herbe (<i>seulement pour la série SD</i>)</p> <p>* Pour la valeur spécifique, se référer à ce qui est indiqué sur la plaque signalétique de la machine.</p>	<p><b>[1] HR - TEHNIČKI PODACI</b></p> <p>[2] Nazivna snaga (*)</p> <p>[3] Broj okretaja u minuti (*)</p> <p>[4] Električni sustav</p> <p>[5] Prednje gume</p> <p>[6] Stražnje gume</p> <p>[7] Tlak zraka u prednjim gumama</p> <p>[8] Tlak zraka u stražnjim gumama</p> <p>[9] Masa stroja s praznim spremnikom (*)</p> <p>[10] Minimalni promjer nepokošene trave</p> <p>[11] Visina košnje</p> <p>[12] Širina košnje</p> <p>[13] Mehanički prijenos Brzina napredovanja (indikativno) pri 3.000 min<sup>-1</sup></p> <p>[14] Hidrostatski prijenos Brzina napredovanja (indikativno) pri 3.000 min<sup>-1</sup></p> <p>[15] Ograničenje brzine s lancima za snijeg (ako se radi o predviđenom dijelu dodatne opreme)</p> <p>[16] Dimenzije</p> <p>[17] Dužina</p> <p>[18] Dužina s košarom (dužina bez košare)</p> <p>[19] Širina</p> <p>[20] Širina s usmjerivačem za bočno izbacivanje (Širina bez usmjerivača za bočno izbacivanje)</p> <p>[21] Visina</p> <p>[22] Šifra noža</p> <p>[23] Zapremnina spremnika goriva</p> <p>[24] Granica nosivosti uređaja za vuču (maksimalna vertikalna sila)</p> <p>[25] Granica nosivosti uređaja za vuču (maksimalna težina koja se smije vući)</p> <p>[26] Maksimalni dozvoljen nagib</p> <p>[27] Razina zvučnog tlaka</p> <p>[28] Mjerna nesigurnost</p> <p>[29] Izmjerena razina zvučne snage</p> <p>[30] Zajamčena razina zvučne snage</p> <p>[31] Razina vibracija na vozačkom mjestu</p> <p>[32] Razina vibracija na upravljaču</p> <p>[33] Tablica za pravilno kombiniranje dodatnog pribora</p> <p>[33.A] Zadnji dodatni pribog</p> <p>[33.B] Prednji dodatni pribog</p> <p>[42] Dodatni pribor na upit</p> <p>[42.A.1, 42.A.2] Komplet za "malčiranje"</p> <p>[42.B] Punjač baterija za održavanje</p> <p>[42.C] Komplet za vuču</p> <p>[42.D] Zaštitna cerada</p> <p>[42.E] Komplet za štitnik stražnjeg otvora za izbacivanje (<i>samo za MP serije</i>)</p> <p>[42.F] Lanci za snijeg (18")</p> <p>[42.G] Kotači za blato/snijeg (18")</p> <p>[42.H] Prikolica</p> <p>[42.I] Rasipac</p> <p>[42.J] Valjak za travu</p> <p>[42.K] Nož za čišćenje snijega</p> <p>[42.L] Sakupljač lišća i trave (<i>samo za SD serije</i>)</p> <p>* Specifični podatak pogledajte na identifikacijskoj etiketi stroja.</p>
---	---	---

<p><b>[1] HU - MŰSZAKI ADATOK</b></p> <p>[2] Névleges teljesítmény (*)</p> <p>[3] Percenkénti fordulatszám (*)</p> <p>[4] Elektromos rendszer</p> <p>[5] Elülső gumibroncscok</p> <p>[6] Hátsó gumibroncscok</p> <p>[7] Elülső broncsok légnymósa</p> <p>[8] Hátsó broncsok légnymósa</p> <p>[9] A gép tömege üres tartállyal (*)</p> <p>[10] Nem levágot fű minimális sugaral</p> <p>[11] Nyírási magasság</p> <p>[12] Munkaszélesség</p> <p>[13] Mechanikus erőátvitel Haladási sebesség (hozzávétölegesen) 3000 ford./perces fordulatszám</p> <p>[14] Hidrosztatikus erőátvitel Haladási sebesség (hozzávétölegesen) 3000 ford./perces fordulatszám</p> <p>[15] Szélességkorlát hólánccal (ha tartozék)</p> <p>[16] Méretek</p> <p>[17] Hosszúság</p> <p>[18] Hosszúság zsákkal (hosszúság zsák nélkül)</p> <p>[19] Szélesség</p> <p>[20] Szélesség oldalsó kidobás deflektorral (Szélesség oldalsó kidobás deflektor nélkül)</p> <p>[21] Magasság</p> <p>[22] Vágóegység kódszáma</p> <p>[23] Üzemanyagtartály kapacitása</p> <p>[24] Vontatóberendezés maximális terhelése (maximális függőleges erőhatás)</p> <p>[25] Vontatóberendezés maximális terhelése (maximális vontatható súly)</p> <p>[26] Megengedett legnagyobb dőlés</p> <p>[27] Hangnyomásszint</p> <p>[28] Mérési bizonytalanság</p> <p>[29] Mért zajteljesítmény szint.</p> <p>[30] Garantált zajteljesítmény szint</p> <p>[31] A vezetőállásnál mért vibrációs szint</p> <p>[32] A kormányhál mért vibrációs szint</p> <p>[33] Tartozékok helyes kombinációja táblázat</p> <p>[33.A] Hátsó tartozékok</p> <p>[33.B] Front tartozékok</p> <p>[42] Rendelhető tartozékok</p> <p>[42.A1, 42.A2] "Mulcsoszó készlet"</p> <p>[42.B] Fenntartó akkumulátortöltő</p> <p>[42.C] Vontató készlet</p> <p>[42.D] Takaró ponyva</p> <p>[42.E] Hátsó kidobás védőréz készlet (csak az MP sorozat)</p> <p>[42.F] Hólánccok (18")</p> <p>[42.G] Sár- és hókerékek (18")</p> <p>[42.H] Utánfutó</p> <p>[42.I] Szóró</p> <p>[42.J] Gyephenger</p> <p>[42.K] Hótolólap</p> <p>[42.L] Fű- és lombgyűjtő (csak az SD sorozat)</p>	<p><b>[1] LT - TECHINIAI DUOMENYS</b></p> <p>[2] Vardinė galia (*)</p> <p>[3] Apsisukimai per minutę (*)</p> <p>[4] Elektros instaliacija</p> <p>[5] Priekinės padangos</p> <p>[6] Užpakalinės padangos</p> <p>[7] Priekinių padangų oro slėgis</p> <p>[8] Užpakalinių padangų oro slėgis</p> <p>[9] Mašinos svoris, kai bakas tuščias (*)</p> <p>[10] Mažiausias nenupjautos žolės spindulys</p> <p>[11] Pjovimo aukštis</p> <p>[12] Pjovimo plotis</p> <p>[13] Mechaninė transmisija Eigos greitis (apytikslis) per 3000 min<sup>-1</sup></p> <p>[14] Hidrostatinė transmisija Eigos greitis (apytikslis) per 3000 min<sup>-1</sup></p> <p>[15] Greičio riba su sniego grandinėmis (jei šis priedas numatytas)</p> <p>[16] Matmenys</p> <p>[17] Ilgis</p> <p>[18] Ilgis su maišu (ilgis be maišo)</p> <p>[19] Plotis</p> <p>[20] Plotis su šoninio išmetimo deflektoriumi (Plotis be šoninio išmetimo deflektoriaus)</p> <p>[21] Aukštis</p> <p>[22] Pjovimo įtaiso kodas</p> <p>[23] Alyvos bako talpa</p> <p>[24] Tempimo prietaiso svorio limitas (maksimali, vertikaliai veikianti vilkimo įrenginį jėga)</p> <p>[25] Tempimo prietaiso svorio limitas (maksimalus pakrautos priemonės svoris)</p> <p>[26] Maksimalus leistinas pokrypis</p> <p>[27] Garso slėgio lygis</p> <p>[28] Matavimo paklaida</p> <p>[29] Išmatuotas garso galios lygis</p> <p>[30] Garantuotas garso galios lygis</p> <p>[31] Vibracijų lygis, sėdynė</p> <p>[32] Vibracijų lygis, vairas</p> <p>[33] Teisingos priedų kombinacijos lentelė</p> <p>[33.A] Galiniai priedai</p> <p>[33.B] Priekiniai priedai</p> <p>[42] Priedai, kuriuos galima užsisakyti</p> <p>[42.A1, 42.A2] Rinkinys mulčiavimui</p> <p>[42.B] Akumulatoriaus palaikymo</p> <p>[42.C] Rinkinys vilkimui</p> <p>[42.D] Apdangalas</p> <p>[42.E] Galinio išmetimo apsaugos įtaiso rinkinys (tikai MP serija)</p> <p>[42.F] Sniego grandinės (18")</p> <p>[42.G] Ratai purvui / sniegui (18")</p> <p>[42.H] Priekaba</p> <p>[42.I] Barstytuvas</p> <p>[42.J] Vejos volas</p> <p>[42.K] Peilinis sniego valytuvas</p> <p>[42.L] Lapų ir žolės surinktuvas (tikai SD serija)</p>	<p><b>[1] LV - TEHNISKIE DATI</b></p> <p>[2] Nominālā jauda (*)</p> <p>[3] Apgrīzieni minūtē (*)</p> <p>[4] Elektroiekārta</p> <p>[5] Priekšējās riepas</p> <p>[6] Aizmugurējās riepas</p> <p>[7] Priekšējo riepu spiediens</p> <p>[8] Aizmugurējo riepu spiediens</p> <p>[9] Mašīnas masa ar tukšu tvertni (*)</p> <p>[10] Minimālais nenopļautās zāles rādiuss</p> <p>[11] Plaušanas augstums</p> <p>[12] Plaušanas platums</p> <p>[13] Mehāniskā transmisija Kustības ātrums (aptuvens) pie 3000 min<sup>-1</sup></p> <p>[14] Hidrostatiskā transmisija Kustības ātrums (aptuvens) pie 3000 min<sup>-1</sup></p> <p>[15] Ātruma ierobežojums sniega ķēžu izmantošanas gadījumā (ja šis piederums ir paredzēts)</p> <p>[16] Izmēri</p> <p>[17] Garums</p> <p>[18] Garums ar maisu (garums bez maisa)</p> <p>[19] Platums</p> <p>[20] Platums ar sāniskās izmešanas deflektoru (Platums bez sāniskās izmešanas deflektora)</p> <p>[21] Augstums</p> <p>[22] Griezējierīces kods</p> <p>[23] Degvielas tvertnes tilpums</p> <p>[24] Jūgierīces slodze limits (maksimālais vertikālais spēks)</p> <p>[25] Jūgierīces slodze limits (maksimālais piekabes svars)</p> <p>[26] Maksimālais pieļaujama slīpums</p> <p>[27] Skaņas spiediena līmenis</p> <p>[28] Mērijumu kļūda</p> <p>[29] Izmērītais skaņas intensitātes līmenis</p> <p>[30] Garantētais skaņas intensitātes līmenis</p> <p>[31] Vibrāciju līmenis vadītāja vietā</p> <p>[32] Stūres vibrāciju līmenis</p> <p>[33] Tabula pareizai piederumu kombinācijai</p> <p>[33.A] Aizmugures piederumi</p> <p>[33.B] Priekšējie piederumi</p> <p>[42] Piederumi pēc pieprasījuma</p> <p>[42.A1, 42.A2] Mulčēšanas komplekts</p> <p>[42.B] Akumulatoru atbalsta lādētājs</p> <p>[42.C] Vilkšanas komplekts</p> <p>[42.D] Pārvalks</p> <p>[42.E] Aizmugurējās izmešanas aizsarga komplekts (tik MP serijos)</p> <p>[42.F] Sniega ķēdes (18")</p> <p>[42.G] Dublu/sniega riteņi (18")</p> <p>[42.H] Piekabe</p> <p>[42.I] Izklīdētājs</p> <p>[42.J] Zāles rullis</p> <p>[42.K] Sniega tīrītājs ar vērstuvi</p> <p>[42.L] Lapu un zāles savācējs (tik SD serijos)</p> <p>* Precīza vērtība ir norādīta mašīnas identifikācijas datu plāksnītē.</p>
<p>* A pontos adatot lásd a gép azonosító adattábláján.</p>	<p>* Konkretūs specifiniai duomenys yra pateikti įrenginio identifikavimo etiketėje</p>	



<p><b>[1] МК - ТЕХНИЧКИ ПОДАТОЦИ</b></p> <p>[2] Номинална моќност (*)</p> <p>[3] Вртежи во минута (*)</p> <p>[4] Електрична инсталација</p> <p>[5] Предни пневматици</p> <p>[6] Задни пневматици</p> <p>[7] Притисок за полнење напред</p> <p>[8] Притисок за полнење назад</p> <p>[9] Тежина на машината со празен резервоар (*)</p> <p>[10] Минимален радиус на некосена трева</p> <p>[11] Висина на косење</p> <p>[12] Ширина на косење</p> <p>[13] Механички пренос Брзина на движење (индикативна) до 3000 мин<sup>-1</sup></p> <p>[14] Хидростатички пренос Брзина на движење (индикативна) до 3000 мин<sup>-1</sup></p> <p>[15] Ограничување на брзината со синџири за снег (ако дополнителната опрема е предвидена)</p> <p>[16] Димензии</p> <p>[17] Должина</p> <p>[18] Должина со вреќата (должина без вреќата)</p> <p>[19] Ширина</p> <p>[20] Ширина со дефлектор со страничен испуст (ширина без дефлектор со страничен испуст)</p> <p>[21] Висина</p> <p>[22] Нод на уредот со сечивото</p> <p>[23] Капацитет на резервоарот за гориво</p> <p>[24] Допуштено оптеретување на уредот за влечење (најголема тежина во вертикала)</p> <p>[25] Допуштено оптеретување за уредот за влечење (најголема тежина за влечење)</p> <p>[26] Најголема вредност на наведнување</p> <p>[27] Ниво на акустичен притисок</p> <p>[28] Отстапување од мерењата</p> <p>[29] Измерено ниво на акустична моќност</p> <p>[30] Гарантирано ниво на акустична моќност</p> <p>[31] Ниво на вибрации на местото за управување</p> <p>[32] Ниво на вибрации на воланот</p> <p>[33] табела за соодветна комбинација на додаточите</p> <p>[33.A] задни додатоци</p> <p>[33.B] предни додатоци</p> <p>[42] додатоци достапни на барање</p> <p>[42.A1, 42.A2] Комплет за „мелење“</p> <p>[42.B] Полнач за акумулаторот со издржливор</p> <p>[42.C] Комплет за приколка</p> <p>[42.D] Платно за покривање</p> <p>[42.E] Нкомплет за заштита на страничен испуст (<i>само за MP серија</i>)</p> <p>[42.F] Синџири за снег (18°)</p> <p>[42.G] Гуми за кал/снег (18°)</p> <p>[42.H] Приколка</p> <p>[42.I] Дробалка</p> <p>[42.J] Валјак за трева</p> <p>[42.K] Сечиво за снег</p> <p>[42.L] Собирач за лисија и трева (<i>само за SD серија</i>)</p>	<p><b>[1] NL - TECHNISCHE GEGEVENS</b></p> <p>[2] Nominaal vermogen (*)</p> <p>[3] Omwentelingen per minuut</p> <p>[4] Elektrische installatie</p> <p>[5] Voorbanden</p> <p>[6] Achterbanden</p> <p>[7] Bandenspanning vooraan</p> <p>[8] Bandenspanning achteraan</p> <p>[9] Massa van de machine met lege tank (*)</p> <p>[10] Minimum straal ongemaaid gras</p> <p>[11] Maaihoogte</p> <p>[12] Maai breedte</p> <p>[13] Mechanische aandrijving (Indicatieve) voortbewegingsnelheid bij 3000 min<sup>-1</sup></p> <p>[14] Hydrostatische aandrijving (Indicatieve) voortbewegingsnelheid bij 3000 min<sup>-1</sup></p> <p>[15] Snelheidslimiet met sneeuwkettingen (indien dit toebehoren voorzien is)</p> <p>[16] Afmetingen</p> <p>[17] Lengte</p> <p>[18] Lengte met zak (lengte zonder zak)</p> <p>[19] Breedte</p> <p>[20] Breedte met zijdelingse aflaafdeflector (Breedte zonder zijdelingse aflaafdeflector)</p> <p>[21] Hoogte</p> <p>[22] Code snij-richting</p> <p>[23] Vermogen van het brandstofreservoir</p> <p>[24] Belastinglimiet voor trekrichting (maximale verticale kracht)</p> <p>[25] Belastinglimiet voor trekrichting (maximaal gewicht dat getrokken kan worden)</p> <p>[26] Maximaal toegestane helling</p> <p>[27] Niveau geluidsdruk</p> <p>[28] Meetonzekerheid</p> <p>[29] Gemeten akoestisch vermogen</p> <p>[30] Gewaarborgd akoestisch vermogen</p> <p>[31] Niveau trillingen op de bestuurdersplaats</p> <p>[32] Niveau trillingen aan het stuur</p> <p>[33] Tabel voor de juiste combinatie van accessoires</p> <p>[33.A] Accessoires achterzijde</p> <p>[33.B] Accessoires voorzijde</p> <p>[42] Optionele accessoires</p> <p>[42.A1, 42.A2] Kit voor "mulching"</p> <p>[42.B] Batterij-oplader voor behoud</p> <p>[42.C] Kit tractie</p> <p>[42.D] Afdekzeil</p> <p>[42.E] Kit achterste aflaafbeveiliging (<i>alleen voor MP-serie</i>)</p> <p>[42.F] Sneeuwkettingen (18°)</p> <p>[42.G] Modderwielen/sneeuwwielen (18°)</p> <p>[42.H] Aanhangwagen</p> <p>[42.I] Verspreider</p> <p>[42.J] Grasrol</p> <p>[42.K] Sneeuwschuiver</p> <p>[42.L] Opvanger voor bladeren en gras (<i>alleen voor SD-serie</i>)</p> <p>* Voor het specifiek gegeven, verwijst men naar wat aangegeven is op het identificatielabel van de machine.</p>	<p><b>[1] NO - TEKNISKE DATA</b></p> <p>[2] Nominell effekt (*)</p> <p>[3] Omdreininger pr. minutt (*)</p> <p>[4] Elektrisk system</p> <p>[5] Fordekk</p> <p>[6] Bakdekk</p> <p>[7] Luftrykk foran</p> <p>[8] Luftrykk bak</p> <p>[9] Maskinvekt med tom tank. (*)</p> <p>[10] Minste radius til ikke klippet gress</p> <p>[11] Klippehøyde</p> <p>[12] Klippebredde</p> <p>[13] Mekanisk transmisjon</p> <p>Fremdriftshastighet (ca.) ved 3 000 o/min.</p> <p>[14] Hydrostatisk transmisjon</p> <p>Fremdriftshastighet (ca.) ved 3 000 o/min.</p> <p>[15] Hastighetsgrense med snøkettinger (hvis finnes)</p> <p>[16] Mål</p> <p>[17] Lengde</p> <p>[18] Lengde med oppsamler (lengde uten oppsamler)</p> <p>[19] Bredder</p> <p>[20] Bredder med deflektor for sideutkast (Bredder uten deflektor for sideutkast)</p> <p>[21] Høyde</p> <p>[22] Artikkelnummer for klippeinnretning</p> <p>[23] Drivstofftankens volum</p> <p>[24] Belastingsgrense for hengernordning (maks. vertikal kraft)</p> <p>[25] Belastingsgrense for hengernordning (maks. hengervekt)</p> <p>[26] Maks. tillatt helling</p> <p>[27] Lydtrykknivå</p> <p>[28] Målesikkerhet</p> <p>[29] Målt lydeffektnivå</p> <p>[30] Garantert lydeffektnivå</p> <p>[31] Vibrasjonsnivå ved førerplassen</p> <p>[32] Vibrasjonsnivå ved rattet</p> <p>[33] Tabell for korrekt kombinert bruk av tilbehør</p> <p>[33.A] Bakmontert tilbehør</p> <p>[33.B] Frontmontert tilbehør</p> <p>[42] Tilleggsutstyr på forespørsel</p> <p>[42.A1, 42.A2] Mulching-sett</p> <p>[42.B] Batterilader</p> <p>[42.C] Sett med tilhengerfeste</p> <p>[42.D] Presenning</p> <p>[42.E] Sett med vern for utkast bak (<i>MP-series</i>)</p> <p>[42.F] Snøkettinger (18°)</p> <p>[42.G] Gjørme-/snøhjul (18°)</p> <p>[42.H] Tilhenger</p> <p>[42.I] Spreader</p> <p>[42.K] Snøplog</p> <p>[42.L] Blad- og gressoppsamler (<i>SD-series</i>)</p> <p>* For spesifikk informasjon, se referansen på maskinens identifikasjonsetikett.</p>
---	---	--



<p><b>[1] PL - DANE TECHNICZNE</b></p> <p>[2] Moc znamionowa (*)</p> <p>[3] Liczba obrotów na minutę (*)</p> <p>[4] Instalacja elektryczna</p> <p>[5] Koła przednie</p> <p>[6] Koła tylne</p> <p>[7] Ciśnienie powietrza kół przednich</p> <p>[8] Ciśnienie powietrza kół tylnych</p> <p>[9] Waga urządzenia z pustym zbiornikiem paliwa(*)</p> <p>[10] Minimalny promień nieskoszonej trawy</p> <p>[11] Wysokość koszenia</p> <p>[12] Szerokość koszenia</p> <p>[13] Napęd mechaniczny Szybkość postępu (przybliżona) przy 3000 min<sup>-1</sup></p> <p>[14] Napęd hydrostatyczny Szybkość postępu (przybliżona) przy 3000 min<sup>-1</sup></p> <p>[15] Limit prędkości z łańcuchami (jeżeli przewidziane)</p> <p>[16] Wymiary</p> <p>[17] Długość</p> <p>[18] Długość z pojemnikiem (długość bez pojemnika)</p> <p>[19] Szerokość</p> <p>[20] Szerokość z deflektorem wyrzutu bocznego (Szerokość bez deflektora wyrzutu bocznego)</p> <p>[21] Wysokość</p> <p>[22] Kod agregatu tnącego</p> <p>[23] Pojemność zbiornika paliwa</p> <p>[24] Dopuszczalne obciążenie dla urządzenia ciągnącego (maksymalna siła pionowa)</p> <p>[25] Dopuszczalne obciążenie dla urządzenia ciągnącego (maksymalny holowny ciężar)</p> <p>[26] Maksymalne dopuszczalne nachylenie</p> <p>[27] Poziom ciśnienia akustycznego</p> <p>[28] Błąd pomiaru</p> <p>[29] Poziom mocy akustycznej zmierzony</p> <p>[30] Gwarantowany poziom mocy akustycznej</p> <p>[31] Poziom drgań na stanowisku kierowcy</p> <p>[32] Poziom drgań na kierownicy</p> <p>[33] Tabela właściwego łączenia akcesoriów</p> <p>[33.A] Akcesoria tylne</p> <p>[33.B] Akcesoria przednie</p> <p>[42] Akcesoria dostępne na zamówienie</p> <p>[42.A1, 42.A2] Zestaw mulczujący</p> <p>[42.B] Ładowarka akumulatora</p> <p>[42.C] Zestaw do holowania</p> <p>[42.D] Pokrowiec</p> <p>[42.E] Zestaw osłony tylnego wyrzutu trawy (<i>wyłącznie dla serii MP</i>)</p> <p>[42.F] Łańcuchy przeciwniebowe (18")</p> <p>[42.G] Koła błotne / śnieżne (18")</p> <p>[42.H] Przyczepa</p> <p>[42.I] Rozrzutnik</p> <p>[42.J] Walec do trawy</p> <p>[42.K] Pług śnieżny</p> <p>[42.L] Zbieracz do liści i trawy (<i>wyłącznie dla serii SD</i>)</p>	<p><b>[1] PT - DADOS TÉCNICOS</b></p> <p>[2] Potência nominal (*)</p> <p>[3] Rotações por minuto (*)</p> <p>[4] Instalação elétrica</p> <p>[5] Pneus dianteiros</p> <p>[6] Pneus traseiros</p> <p>[7] Pressão dos pneus dianteiros</p> <p>[8] Pressão dos pneus traseiros</p> <p>[9] Massa da máquina com reservatório vazio (*)</p> <p>[10] Raio mínimo da relva não cortada</p> <p>[11] Altura de corte</p> <p>[12] Largura de corte</p> <p>[13] Transmissão mecânica Velocidade de avanço (indicativa) a 3000 min<sup>-1</sup></p> <p>[14] Transmissão hidrostática Velocidade de avanço (indicativa) a 3000 min<sup>-1</sup></p> <p>[15] Limite de velocidade com correntes de neve (se o acessório for previsto)</p> <p>[16] Dimensões</p> <p>[17] Comprimento</p> <p>[18] Comprimento com saco (comprimento sem saco)</p> <p>[19] Largura</p> <p>[20] Largura com deflector de descarga lateral (Largura sem deflector de descarga lateral)</p> <p>[22] Altura</p> <p>[22] Código dispositivo de corte</p> <p>[23] Capacidade do tanque de combustível</p> <p>[24] Limite de carga por dispositivo de tração (força vertical máxima)</p> <p>[25] Limite de carga por dispositivo de tração (peso máximo rebocável)</p> <p>[26] Inclinação máxima autorizada</p> <p>[27] Nivel de pressão acústica</p> <p>[28] Incerteza de medição</p> <p>[29] Nivel de potência acústica medido</p> <p>[30] Nivel de potência acústica garantido</p> <p>[31] Nivel de vibrações no local de condução</p> <p>[32] Nivel de vibrações no volante</p> <p>[33] Tabela para a correta combinação dos acessórios</p> <p>[33.A] Acessórios posteriores</p> <p>[33.B] Acessórios frontais</p> <p>[42] Acessórios a pedido</p> <p>[42.A1, 42.A2] Kit para "mulching"</p> <p>[42.B] Carregador de baterias de manutenção</p> <p>[42.C] Kit tração</p> <p>[42.D] Lona de cobertura</p> <p>[42.E] Kit proteção de descarga traseira (<i>apenas para série MP</i>)</p> <p>[42.F] Correntes para neve (18")</p> <p>[42.G] Rodas para lama / neve (18")</p> <p>[42.H] Reboque</p> <p>[42.I] Espalhador</p> <p>[42.J] Rolo para relva</p> <p>[42.K] Limpa-neves com lâmina</p> <p>[42.L] Recolhedor de folhas e relva (<i>apenas para série SD</i>)</p>	<p><b>[1] RO - DATE TEHNICE</b></p> <p>[2] Putere nominală (*)</p> <p>[3] Rotații pe minut (*)</p> <p>[4] Instalație electrică</p> <p>[5] Pneuri față</p> <p>[6] Pneuri spate</p> <p>[7] Presiune roți față</p> <p>[8] Presiune roți spate</p> <p>[9] Greutatea mașinii cu rezervorul gol (*)</p> <p>[10] Raza minimă de iarbă netăiată</p> <p>[11] Înălțime de tăiere</p> <p>[12] Lățime de tăiere</p> <p>[13] Transmisie mecanică - Viteza de avans (indicativă) la 3000 min<sup>-1</sup></p> <p>[14] Transmisie hidrostatică - Viteză de avans (indicativă) la 3000 min<sup>-1</sup></p> <p>[15] Limită de viteză cu lanțuri de zăpadă (dacă acest accesoriu este prevăzut)</p> <p>[16] Dimensiuni</p> <p>[17] Lungime</p> <p>[18] Lungime cu sac (lungime fără sac)</p> <p>[19] Lățime</p> <p>[20] Lățime cu deflector de evacuare laterală (Lățime fără deflector de evacuare laterală)</p> <p>[21] Înălțime</p> <p>[22] Codul dispozitivului de tăiere</p> <p>[23] Capacitate rezervor carburant</p> <p>[24] Limita de încărcare a dispozitivului de tracțiune (forță verticală maximă)</p> <p>[25] Limita de încărcare a dispozitivului de tracțiune (greutatea maximă care poate fi tractată)</p> <p>[26] Înclinația maximă admisă</p> <p>[27] Nivel de presiune acustică</p> <p>[28] Nesigurantă în măsurare</p> <p>[29] Nivel de putere acustică măsurat</p> <p>[30] Nivel de putere acustică garantat</p> <p>[31] Nivel de vibrații la locul conducătorului</p> <p>[32] Nivel de vibrații la volan</p> <p>[33] Tabel pentru combinarea corectă a accesoriilor</p> <p>[33.A] Accesorii posteriore</p> <p>[33.B] Accesorii frontale</p> <p>[42] Accesorii la cerere</p> <p>[42.A1, 42.A2] Kit pentru "mulching"</p> <p>[42.B] Încărcător de baterie de întreținere</p> <p>[42.C] Kit de remorcare</p> <p>[42.D] Prelată pentru acoperire</p> <p>[42.E] Set de protecție pentru evacuare posterioară (<i>numai pentru seriile MP</i>)</p> <p>[42.F] Lanțuri de zăpadă (18")</p> <p>[42.G] Roți de noroi / zăpadă (18")</p> <p>[42.H] Remorcă</p> <p>[42.I] Distribuitor</p> <p>[42.J] Rolă pentru iarbă</p> <p>[42.K] Utilaj de deszăpezire cu lamă</p> <p>[42.L] Colector de frunze și iarbă (<i>numai pentru seriile SD</i>)</p>
<p>* W celu uzyskania konkretnych danych, należy się odnieść do wskazań zamieszczonych na tabliczce identyfikacyjnej maszyny.</p>	<p>* Para o dado específico, consulte a etiqueta de identificação da máquina.</p>	<p>* Pentru informația specifică, consultați datele de pe eticheta de identificare a mașinii.</p>

<p>[1] <b>RU - ТЕХНИЧЕСКИЕ ХАРАКТЕРИСТИКИ</b></p> <p>[2] Номинальная мощность (*)</p> <p>[3] Число оборотов в минуту (*)</p> <p>[4] Электропроводка</p> <p>[5] Передние шины</p> <p>[6] Задние шины</p> <p>[7] Давление в передних шинах</p> <p>[8] Давление в задних шинах</p> <p>[9] Вес изделия без топлива (*)</p> <p>[10] Минимальный радиус нескошенной травы</p> <p>[11] Высота скашиваемой травы</p> <p>[12] Ширина скашивания</p> <p>[13] Механическая трансмиссия - Скорость передвижения (ориентировочная) при 3000 мин<sup>-1</sup></p> <p>[14] Гидростатическая трансмиссия - Скорость передвижения (ориентировочная) при 3000 мин<sup>-1</sup></p> <p>[15] Предел скорости с цепями противоскольжения сли предусмотрено это дополнительное оборудование)</p> <p>[16] Габариты</p> <p>[17] Длина</p> <p>[18] Длина с контейнером (длина без контейнера)</p> <p>[19] Ширина</p> <p>[20] Ширина с боковым желобом для выброса (Ширина без бокового желоба для выброса)</p> <p>[21] Высота</p> <p>[22] Код режущего приспособления</p> <p>[23] Объем топливного бака</p> <p>[24] Максимальная нагрузка, которая может быть приложена к буксировочному устройству (макс. вертикальная нагрузка)</p> <p>[25] Максимальная нагрузка, которая может быть приложена к буксировочному устройству (макс. буксируемый вес)</p> <p>[26] Допустимый максимальный наклон</p> <p>[27] Уровень звукового давления</p> <p>[28] Погрешность измерения</p> <p>[29] Измеренный уровень звуковой мощности</p> <p>[30] Гарантируемый уровень звуковой мощности</p> <p>[31] Уровень вибрации на месте водителя</p> <p>[32] Уровень вибрации на руле</p> <p>[33] таблица правильного сочетания принадлежностей – навесных орудий</p> <p>[33.A] задние навесные орудия</p> <p>[33.B] фронтальные навесные орудия</p> <p>[42] принадлежности – навесные орудия по заказу</p> <p>[42.A1, 42.A2] Комплект для мульчирования</p> <p>[42.B] поддерживающее зарядное устройство</p> <p>[42.C] Прицепное устройство</p> <p>[42.D] Защитный чехол</p> <p>[42.E] Комплект защиты заднего выброса (только для серии MP)</p> <p>[42.F] Цепи противоскольжения (18°)</p> <p>[42.G] Колеса для грязи / снега (18°)</p> <p>[42.H] Прицеп</p> <p>[42.I] Разбрасыватель</p> <p>[42.J] Валок для травы</p> <p>[42.K] Шнекороторный снегоочиститель</p> <p>[42.L] Сборщик травы и листьев (только для серии SD)</p>	<p>[1] <b>SK - TECHNICKÉ PARAMETRE</b></p> <p>[2] Menovitý výkon (*)</p> <p>[3] Otáčky za minútu (*)</p> <p>[4] Elektroinštalácia</p> <p>[5] Predné pneumatiky</p> <p>[6] Zadné pneumatiky</p> <p>[7] Tlak hustenia predných pneumatík</p> <p>[8] Tlak hustenia zadných pneumatík</p> <p>[9] Hmotnosť stroja s prázdnu nádržou (*)</p> <p>[10] Minimálny akčný rádius otáčania</p> <p>[11] Výška kosenia</p> <p>[12] Šírka orezávania</p> <p>[13] Mechanická prevodovka - Rýchlosť pohybu (približná) pri 3000 min<sup>-1</sup></p> <p>[14] Hydrostatická prevodovka Rýchlosť pohybu (približná) pri 3000 min<sup>-1</sup></p> <p>[15] Hraničná rýchlosť so snehovými reťazami (ak sa jedná o určené príslušenstvo)</p> <p>[16] Rozmery</p> <p>[17] Dĺžka</p> <p>[18] Dĺžka s košom (dĺžka bez koša)</p> <p>[19] Šírka</p> <p>[20] Šírka vychyl'ovača bočného vyhadzovania (Šírka bez vychyl'ovača bočného vyhadzovania)</p> <p>[21] Výška</p> <p>[22] Kód kosiacieho zariadenia</p> <p>[23] Kapacita palivovej nádržky</p> <p>[24] Maximálne zaťaženie ťažného zariadenia (max. zvisle pôsobiaca sila)</p> <p>[25] Maximálne zaťaženie ťažného zariadenia (max. hmotnosť ťahaného nákladu)</p> <p>[26] Maximálny povolený náklon</p> <p>[27] Úroveň akustického tlaku</p> <p>[28] Nepresnosť merania</p> <p>[29] Úroveň nameraného akustického výkonu</p> <p>[30] Úroveň zaručeného akustického výkonu</p> <p>[31] Úroveň vibrácií na mieste vodiča</p> <p>[32] Úroveň vibrácií na volante</p> <p>[33] Tabuľka pre správnu kombináciu prídavných zariadení</p> <p>[33.A] Zadné prídavné zariadenia</p> <p>[33.B] Predné prídavné zariadenia</p> <p>[42] Prídavné zariadenia na požiadanie</p> <p>[42.A1, 42.A2] Súprava pre mulčovanie</p> <p>[42.B] Udrživacia nabíjačka akumulátora</p> <p>[42.C] Súprava ťažného zariadenia</p> <p>[42.D] Krycia plachta</p> <p>[42.E] Súprava ochranného krytu zadného vyhadzovania (<i>vylučne pre sériu MP</i>)</p> <p>[42.F] Snehové reťaze (18°)</p> <p>[42.G] Kolesá do blata / snehu (18°)</p> <p>[42.H] Príves</p> <p>[42.I] Posypávač</p> <p>[42.J] Valec na valcovanie trávy</p> <p>[42.K] Snehová radlica</p> <p>[42.L] Zberač listia a trávy (<i>vylučne pre sériu SD</i>)</p> <p>* Ohľadne uvedeného parametra vychádzajte z hodnoty uvedenej na identifikačnom štítku stroja.</p>	<p>[1] <b>SL - TEHNIČNI PODATKI</b></p> <p>[2] Nazivna moč (*)</p> <p>[3] Vrtljaji na minuto (*)</p> <p>[4] Električna napeljava</p> <p>[5] Prednje pnevmatike</p> <p>[6] Zadnje pnevmatike</p> <p>[7] Tlak v prednjih pnevmatikah</p> <p>[8] Tlak v zadnjih pnevmatikah</p> <p>[9] Teža stroja s praznim rezervoarjem (*)</p> <p>[10] Najmanjše področje nepokošene trave</p> <p>[11] Višina košnje</p> <p>[12] Širina reza</p> <p>[13] Mehanski menjalnik Hitrost vožnje (približna) pri 3000 min<sup>-1</sup></p> <p>[14] Hidrostatični menjalnik Hitrost vožnje (približna) pri 3000 min<sup>-1</sup></p> <p>[15] Omejitve hitrosti ob montiranih snežnih verigah (če so predvidene kot oprema)</p> <p>[16] Dimenzije</p> <p>[17] Džlžka</p> <p>[18] Džlžka s košom (džlžka bez koša)</p> <p>[19] Širina</p> <p>[20] Širina z odbijačem bočnega izmeta (Širina brez odbijača bočnega izmeta)</p> <p>[21] Višina</p> <p>[22] Šifra rezalne naprave</p> <p>[23] Prostornina rezervoarja za gorivo</p> <p>[24] Omejitve obremenitve za vlečno napravo (maksimalna vertikalna sila)</p> <p>[25] Omejitve obremenitve za vlečno napravo (maksimalna teža pri vleki)</p> <p>[26] Maksimalni dovoljen naklon</p> <p>[27] Raven zvočnega tlaka</p> <p>[28] Merilna negotovost</p> <p>[29] Izmerjena raven zvočne moči</p> <p>[30] Zajamčena raven zvočne moči</p> <p>[31] Stopnja vibracij na voznikovem sedežu</p> <p>[32] Nivo vibracij na volanu</p> <p>[33] Tabela za pravilno kombinacijo dodatnih priključkov</p> <p>[33.A] Zadnji priključki</p> <p>[33.B] Sprednji priključki</p> <p>[42] Dodatni priključki na zahtevo</p> <p>[42.A1, 42.A2] Komplet za mulčenje</p> <p>[42.B] Polnilnik akumulatorja za vzdrževanje</p> <p>[42.C] Komplet za vleko</p> <p>[42.D] Prekrivno platno</p> <p>[42.E] Komplet štítnika zadnjega izmeta (<i>samo za MP serijo</i>)</p> <p>[42.F] Snežne verige (18°)</p> <p>[42.G] Kolesa za blato / sneg (18°)</p> <p>[42.H] Prikolica</p> <p>[42.I] Trosilec</p> <p>[42.J] Valj za travo</p> <p>[42.K] Snežni plug z nožem</p> <p>[42.L] Pobiralnik listja in trave (<i>samo za SD serijo</i>)</p> <p>* Za specifični podatek glej identifičijsko nalepko stroja.</p>
<p>* Точное значение см. на идентификационном ярлыке машины</p>		

<p><b>[1] SR - TEHNIČKI PODACI</b></p> <p>[2] Nazivna snaga (*)</p> <p>[3] Obrtaji u minuti (*)</p> <p>[4] Električna instalacija</p> <p>[5] Prednje gume</p> <p>[6] Zadnje gume</p> <p>[7] Pritisak vazduha u prednjim gumama</p> <p>[8] Pritisak vazduha u zadnjim gumama</p> <p>[9] Masa mašine sa praznim rezervoarom (*)</p> <p>[10] Minimalni poluprečnik nepokošene trave</p> <p>[11] Visina košenja</p> <p>[12] Širina košenja</p> <p>[13] Mehanički prenos Brzina kretanja (orijentaciono) na 3000 min<sup>-1</sup></p> <p>[14] Hidrostatički prenos Brzina kretanja (orijentaciono) na 3000 min<sup>-1</sup></p> <p>[15] Ograničenje brzine s lancima za sneg (ukoliko su oni redvidni kao dodatna oprema)</p> <p>[16] Dimenzije</p> <p>[17] Dužina</p> <p>[18] Dužina s vrećom (dužina bez vreće)</p> <p>[19] Širina</p> <p>[20] Širina s usmerivačem bočnog izbacivanja (Širina bez usmerivača bočnog izbacivanja)</p> <p>[21] Visina</p> <p>[22] Šifra rezne glave</p> <p>[23] Kapacitet rezervoara goriva</p> <p>[24] Granica nosivosti uređaja za vuču (maksimalna vertikalna sila)</p> <p>[25] Granica nosivosti uređaja za vuču (maksimalna težina koja sme da se vuče)</p> <p>[26] Maksimalni dozvoljen nagib</p> <p>[27] Nivo zvučnog pritiska</p> <p>[28] Merna nesigurnost</p> <p>[29] Izmereni nivo zvučne snage</p> <p>[30] Garantovani nivo zvučne snage</p> <p>[31] Nivo vibracija na mestu vozača</p> <p>[32] Nivo vibracija na volanu</p> <p>[33] Tablica za pravilno kombinovanje dodatne opreme</p> <p>[33.A] Zadnja dodatne oprema</p> <p>[33.B] Prednja dodatne oprema</p> <p>[42] Dodatna oprema na zahtev</p> <p>[42.A1, 42.A2] Komplet za malčiranje</p> <p>[42.B] Punjač akumulatora za održavanje</p> <p>[42.C] Komplet za vuču</p> <p>[42.D] Pokrovna cerada</p> <p>[42.E] Komplet štitnika za izbacivanje otpozadi (<i>edina za MP serija</i>)</p> <p>[42.F] Lanci za sneg (18")</p> <p>[42.G] Točkovi za blato / sneg (18")</p> <p>[42.H] Prikolica</p> <p>[42.I] Posipač</p> <p>[42.J] Valjak za travu</p> <p>[42.K] Plug za sneg s nožem</p> <p>[42.L] Plug za sneg s nožem (<i>edina za SD serija</i>)</p>	<p><b>[1] SV - TEKNISKA SPECIFIKATIONER</b></p> <p>[2] Nominell effekt (*)</p> <p>[3] Varv i minuten (*)</p> <p>[4] Elanläggning</p> <p>[5] Framdäck</p> <p>[6] Backdäck</p> <p>[7] Däcktryck fram</p> <p>[8] Däcktryck bak</p> <p>[9] Maskinvikt med tom tank (*)</p> <p>[10] Minimiradie på oklippt gräs</p> <p>[11] Klipphöjd</p> <p>[12] Klippbredd</p> <p>[13] Mekanisk transm ission Körhastighet (indikativ) vid 3 000 min<sup>-1</sup></p> <p>[14] Hydrostatisk transmission Körhastighet (indikativ) vid 3 000 min<sup>-1</sup></p> <p>[15] Hastighetsgräns med snökedjor (om tillbehör förutses)</p> <p>[16] Dimensioner</p> <p>[17] Längd</p> <p>[18] Längd med påse (längd utan påse)</p> <p>[19] Bredd</p> <p>[20] Bredd med sidotömningens riktplatta (Bredd utan sidotömningens riktplatta)</p> <p>[21] Höjd</p> <p>[22] Skärenhetens kod</p> <p>[23] Bränsletankens kapacitet</p> <p>[24] Belastningsgräns för drag (max. vertikal belastning)</p> <p>[25] Belastningsgräns för drag (max. bogserbar vikt)</p> <p>[26] Max. tillåten lutning</p> <p>[27] Ljudtrycksnivå</p> <p>[28] Tvivel med mått</p> <p>[29] Uppmått ljudeffektivnivå</p> <p>[30] Garanterad ljudeffektivnivå</p> <p>[31] Vibrationsnivå på förarplatsen</p> <p>[32] Vibrationsnivå på ratten</p> <p>[33] Tabell över korrekt kombination av tillbehör</p> <p>[33.A] Bakre tillbehör</p> <p>[33.B] Främre tillbehör</p> <p>[42] Fällvalstillbehör</p> <p>[42.A1, 42.A2] Sats för "mulching"</p> <p>[42.B] Batteriladdare för utjämningsladdning</p> <p>[42.C] Sats för bogsering</p> <p>[42.D] Presenning</p> <p>[42.E] Sats med bakre tömningskydd (<i>endast för MP-serien</i>)</p> <p>[42.F] Snökedjor 18"</p> <p>[42.G] Hjul för lera/snö</p> <p>[42.H] Spridare</p> <p>[42.I] Släp</p> <p>[42.J] Vals för gräs</p> <p>[42.K] Snöröjare med blad</p> <p>[42.L] Blad- och grässamlare (<i>endast för SD-serien</i>)</p> <p>* För specifik information, se uppgifterna på maskinens märkplåt.</p>	<p><b>[1] TR - TEKNİK VERİLER</b></p> <p>[2] Nominal güç (*)</p> <p>[3] Dakikadaki devir sayısı (*)</p> <p>[4] Elektrik tesisi</p> <p>[5] Ön tekerlekler</p> <p>[6] Arka tekerlekler</p> <p>[7] Ön şişirme basıncı</p> <p>[8] Arka şişirme basıncı</p> <p>[9] Tank boşken makinenin ağırlığı (*)</p> <p>[10] Minimum kesilmemiş çim yarıçapı</p> <p>[11] Kesim yüksekliği</p> <p>[12] Kesim genişliği</p> <p>[13] Mekanik transmisyon 3000 dak<sup>-1</sup>'de ilerleme hızı (yaklaşık)</p> <p>[14] Hidrostatik transmisyon 3000 dak<sup>-1</sup>'de ilerleme hızı (yaklaşık)</p> <p>[15] Kar zincirleri ile (aksueuar öngörölmüş ise) hız limiti</p> <p>[16] Ebatlar</p> <p>[17] Sepetli</p> <p>[18] Sepetli uzunluk (sepetsiz uzunluk)</p> <p>[19] Genişlik</p> <p>[20] Yandan tahliye deflektörüyle genişlik (Yandan tahliye deflektörü olmadan genişlik)</p> <p>[21] Yükseklik</p> <p>[22] Kesim düzeni kodu</p> <p>[23] Yakıt deposu kapasitesi</p> <p>[24] Çekme tertibatı için yük limiti (maksimum dikey kuvvet)</p> <p>[25] Çekme tertibatı için yük limiti (çekilebilir maksimum ağırlık)</p> <p>[26] İzin verilen maksimum eğim</p> <p>[27] Ses basınç seviyesi</p> <p>[28] Ölçü belirsizliği</p> <p>[29] Ölçülen ses gücü seviyesi</p> <p>[30] Garanti edilen ses gücü seviyesi</p> <p>[31] Sürücü mahalinde titreşim seviyesi</p> <p>[32] Direksiyonda titreşim seviyesi</p> <p>[33] Aksueuarların doğru kombinasyonu için tablo</p> <p>[33.A] Arka aksueuarlar</p> <p>[33.B] ön aksueuarlar</p> <p>[42] Talep üzerine aksueuarlar</p> <p>[42.A1, 42.A2] "Malçlama" Kıtı</p> <p>[42.B] Koruma batarya şarjı</p> <p>[42.C] Çekiş Kıtı</p> <p>[42.D] Kaplama Kıtı</p> <p>[42.E] Arka tahliye koruma kıtı (<i>sadece MP serisi için</i>)</p> <p>[42.F] Kar zincirleri (18")</p> <p>[42.G] Çamur / kar tekerleri (18")</p> <p>[42.H] Römork</p> <p>[42.I] Serpirci</p> <p>[42.J] Çım silindiri</p> <p>[42.K] Biçaklı kar temizleme makinesi</p> <p>[42.L] Yaprak ve çım toplayıcı (<i>sadece SD serisi için</i>)</p> <p>* Spesifik değer için, makine belirleme etiketinde belirtilenleri referans alın</p>
<p>* Za specifični podatak, pogledajte podatke navedene na identifikacijskoj nalepnici mašine.</p>		



## INDHOLDSFORTEGNELSE


1. GENERELLE OPLYSNINGER .....	2	7.2 Påfyldning af brændstof/tømning af brændstoftanken .....	16
2. SIKKERHEDSFORSKRIFTER .....	2	7.3 Kontrol/efterfyldning af motorolie.....	16
3. KEND DIN MASKINE .....	4	7.4 afstandshjul.....	17
3.1 Beskrivelse af maskinen og dens tilsigtede anvendelse .....	4	7.5 Rengøring .....	17
3.2 Sikkerhedsmærkning .....	5	7.6 Batteri .....	18
3.3 Typeskilt .....	6	7.7 Fastgøringsskruer og -møtrikker.....	19
3.4 Hovedkomponenter.....	6	8. EKSTRAORDINÆR VEDLIGEHOLDELSE. 19	
4. MONTERING.....	6	8.1 Råd vedrørende sikkerhed .....	19
4.1 Komponenter til monteringen .....	7	8.2 Rotorhus / skæreanordninger.....	19
4.2 Montering af styr .....	7	8.3 Udskiftning af for- og baghjul.....	19
4.3 Montering af førersæde.....	7	8.4 Elektronisk kort.....	20
4.4 Montering og tilslutning af batteri .....	7	8.5 Udskiftning af en sikring .....	20
4.5 Montering af forreste kofanger .....	7	8.6 Udskiftning af pærer.....	21
4.6 Montering af sideudkast skærm (kun til modeller med sideudkast).....	8	8.7 Bagaksel.....	21
4.7 Montering af sideforstærkningen af rotorhuset (kun til modeller med sideudkast, hvis den findes).....	8	9. OPMAGASINERING.....	21
4.8 Montering og afslutning af den bagerste plade (kun til modeller med sideudkast) 8		10. FLYTNING OG TRANSPORT .....	21
5. BETJENINGSORGANER .....	8	11. SERVICE OG REPARATIONER .....	21
5.1 Nøgleafbryder .....	8	12. GARANTIDÆKNING .....	22
5.2 Speeder .....	9	13. TABEL FOR VEDLIGEHOLDELSE.....	22
5.3 Parkeringsbremsehåndtag .....	9	14. PROBLEMER OG DERES LØSNING.....	23
5.4 Kobling/bremsepedal (mekanisk transmission).....	9	15. TILBEHØR.....	25
5.5 Håndtag til hastighedsomskiftning (mekanisk transmission) .....	9	15.1 Kit til "Multiclip".....	25
5.6 Bremsepedal (hydrostatisk transmission) .....	10	15.2 Batterilader .....	25
5.7 Trækpedal (hydrostatisk transmission) 10		15.3 Kit til trækning .....	26
5.8 Håndtag til udløsning af den hydrostatisk transmission (hydrostatisk transmission) .....	10	15.4 Presenning.....	26
5.9 Tilkobling og frakobling af skæreanordningerne.....	10	15.5 Kit til beskyttelse for bagudkast .....	26
5.10 Sikkerhedsknap til klipning i bakgear ..	10	15.6 Snekæder 18" .....	26
5.11 Håndtag til justering af klippehøjde .....	10	15.7 Mudder- og vinterhjul 18" .....	26
5.12 Kontrollampe og lydadvarsel (kun modeller med opsamling bagpå).....	11	15.8 Anhænger .....	26
5.13 Håndtag til vipning af opsamlingsposen (kun modeller med opsamling bagpå) .	11	15.9 Spreader .....	26
6. BRUG AF MASKINEN .....	11	15.10 Græsrolle.....	26
6.1 Klargøring .....	11	15.11 Sneplov med skræbeskær.....	26
6.2 Sikkerhedskontroller .....	12	15.12 Opsamlingsmaskine til blade og græs.....	26
6.3 Brug på skråninger.....	12		
6.4 Start .....	13		
6.5 Kørsel.....	13		
6.6 Standsning.....	15		
6.7 Efter brug .....	15		
7. ALMINDELIG VEDLIGEHOLDELSE.....	16		
7.1 Generelle oplysninger .....	16		

## 1. GENERELLE OPLYSNINGER

### 1.1 SÅDAN LÆSES BRUGSANVISNINGEN

Visse afsnit i manualen indeholder oplysninger af særlig vigtighed med hensyn til sikkerhed eller funktion. Disse oplysningerne angives efter disse kriterier:

**BEMÆRK** eller **VIGTIGT** *Indeholder detaljer eller yderligere uddybning af forudgående angivelser for at undgå beskadigelse af maskinen, materielle skader eller kvæstelser.*

Symbolet  angiver en fare. Manglende overholdelse af advarselne kan medføre risiko for personskade og/eller skader på tredjepart eller på materiel.

Afsnittene som er fremhævede med en grå ramme, angiver valgfri funktioner, som ikke er tilgængelige på alle de dokumenterede modeller i denne vejledning. Kontrollér om den pågældende funktion findes på din egen model.

Samtlige retningsangivelser "for", "bag", "højre" og "venstre" skal forstås i forhold til brugerens arbejdsposition.

### 1.2 HENVISNINGER

#### 1.2.1 Figurer


Figurerne i denne vejledning er nummererede 1, 2, 3 osv. Komponenterne i figurerne er mærket med bogstaverne A, B, C osv. En henvisning til komponent C i figur 2 vil blive angivet med teksten: "Se fig. 2.C" eller blot "(fig. 2.C)". Figurerne er udelukkende beregnet til illustrationsformål. De faktiske komponenter kan være anderledes end hvad der er angivet på tegningerne.

#### 1.2.2 Overskrifter

Brugsanvisningen er opdelt i kapitler og afsnit. Overskriften til afsnittet "2.1 Træning" er en undertitel til "2. Sikkerhedsforskrifter". Henvisninger til overskrifter eller afsnit er angivet med forkortelserne kap. eller afsn. og deres tilhørende nummer. Eksempel: "kap. 2" eller "afsn. 2.1"

## 2. SIKKERHEDSFORSKRIFTER

### 2.1 TRÆNING

 **Bliv fortrolig med maskinens betjening og dermed selve brugen af maskinen. Lær at standse motoren hurtigt. Manglende overholdelse af sikkerheds- og brugsanvisningerne kan medføre brand og/eller alvorlig personskade.**

- Lad aldrig børn eller personer, som ikke har læst brugsanvisningen, bruge maskinen. Der kan lokalt være fastsat en minimumsaldersgrænse for brug af maskinen.
- Brugeren må ikke anvende maskinen, hvis han/hun føler sig træt eller utilpas, eller hvis vedkommende har indtaget lægemidler, euforiserende stoffer, alkohol eller andre stoffer, som kan påvirke hans eller hendes reflekser eller opmærksomhed.
- Transportér ikke børn eller andre passagerer.
- Vær opmærksom på, at operatøren eller brugeren er ansvarlig for ulykker, som påføres andre personer eller deres ejendom. Det er brugerens ansvar at vurdere de potentielle risici i terrænet, hvor maskinen skal anvendes, samt at tage de nødvendige forholdsregler af hensyn til egen og andres sikkerhed. Dette gælder især på skråninger og i kuperet, glat eller ustabil terræn.
- Hvis maskinen videresælges eller udlånes, skal man sørge for, at den nye bruger gøres bekendt med anvisningerne i denne instruktionsbog.

### 2.2 KLARGØRING

#### Personlige værnemidler (PV)

- Vær iført egnet beklædning, kraftige arbejdssko med skridsikker sål og lange bukser. Arbejd aldrig med bare fødder eller sandaler. Vær iført høreværn.
- Bær ikke halstrøklæder, skjorter, halskæder, armbånd, løstsiddende tøj eller tøj med snører eller slips og under ingen omstændigheder hængende eller brede tilbehør, som kan sætte sig fast i maskinen eller i genstande eller materialer, der forefindes på arbejdspladsen.
- Langt hår skal holdes forsvarligt samlet.

#### Arbejdsområde / maskine

- Kontrollér hele arbejdsområdet grundigt, og fjern alt det, som kan slynges ud af maskinen eller kan beskadige klippeanordningen/de roterende dele (sten, grene, ståltråd, kødben osv.).

## Forbrændingsmotor - brændstof

**!** **FARE!** Brændstoffet er yderst brandfarligt.

- Opbevar brændstoffet i egnede beholdere, der er godkendt for brændstoffer, på et sikkert sted, der er væk fra varmekilder eller åbne flammer.
- Sørg for at der ikke er rester af græs eller blade eller store mængder fedt på beholderne og i området hvor benzinen opbevares.
- Beholderne må ikke være tilgængelige for børn.
- Det er forbudt at ryge under opfyldning eller efterfyldning af brændstof og i det hele taget når brændstoffet håndteres.
- Fyld brændstof på vha. en tragt og kun uden for.
- Undgå at indånde brændstofdampe.
- Påfyld aldrig brændstoffet, og fjern aldrig brændstoftankens dæksel, når motoren er i gang eller stadig er varm.
- Åbn brændstoftankens dæksel langsomt for gradvist at aflaste det interne tryk.
- Tilnærm aldrig en åben flamme til beholderen for at kontrollere indholdet.
- Start ikke motoren, hvis der er spildt brændstof, men flyt i stedet maskinen væk fra det forurenede område for at undgå brand. Vent til brændstoffet er fordampet og dampen er forsvundet.
- Rens straks ethvert spor af brændstof, der måtte være spildt over maskinen eller på jorden.
- Sørg altid for at stramme dækslet godt, både på tank og brændstofdunk.
- Start aldrig maskinen på det sted, hvor påfyldningen er foregået. Start af motoren skal ske i en afstand på mindst 3 meter fra det sted, hvor der er foretaget påfyldning af brændstoffet.
- Undgå at der spildes brændstof på tøjet; såfremt det sker, skal man skifte tøj, før motoren tændes.

### 2.3 UNDER BRUG

#### Arbejdsområde

- Lad ikke motoren køre i lukkede rum hvor der er risiko for farlig ophobning af kullite. Maskinen skal startes i det fri eller på steder med tilstrækkelig udluftning. Husk altid på, at motorens udstødningsgasser er giftige.
- Under start af maskinen må man ikke rette lyd-potten og hermed udstødningsgassen mod brandfarlige materialer.
- Maskinen må ikke anvendes i eksplosionsfarlige miljøer, i nærheden af brandfarlige væsker, gas eller støv. Elektriske kontakter eller mekanisk gnidning kan skabe gnister, som kan antænde støv eller dampe.

- Arbejd udelukkende i dagslys eller med en god kunstig belysning. Sigtforholdene skal være gode.
- Personer, børn og dyr skal holdes væk fra arbejdsområdet. Børn skal overvåges af en anden voksen.
- Undgå at arbejde med vådt græs, når det regner og der er risiko for uvejir, især lyn.
- Vær særligt opmærksom på ujævnt terræn (buler, forhøjninger), skrånninger og skjulte farer og vær opmærksom på eventuelle forhindringer, som kan begrænse udsynet.
- Vær meget forsigtig i nærheden af grøfter, afgrunde eller volde. Maskinen kan krænge over, hvis et hjul passerer en kant eller hvis kanten giver efter.
- Vær forsigtig på terræn der skråner, hvor man skal være særligt opmærksom for at undgå at vælte eller miste kontrollen over maskinen. De væsentligste årsager til, at herredømmet over maskinen mistes, er følgende:
  - Manglende vejgreb
  - For høj hastighed
  - Ukorrekt bremsning
  - Maskinen ikke egnet til anvendelse
  - Manglende kendskab til terrænforhold og de effekter det kan have.
  - Ukorrekt brug som bugseringskøretøj.

#### Betjening

- Undgå at blive distraheret og forbliv koncentreret under kørsel og arbejde.
- Udvis stor forsigtighed i bakgear eller under bagudkørsel. Både før og under bagudkørsel bør du se bagud for at sikre, at du ikke støder på forhindringer.
- Vær forsigtig når der trækkes laster eller der anvendes tungt udstyr.
  - Trækbommene må kun kobles på godkendte steder.
  - Undgå bratte drejninger. Vær specielt opmærksom under bagudkørsel.
  - Anvend kontravægtlodder eller vægt på hjulene, når brugsanvisningen foreslår dette.
- Udvis opmærksomhed, når der anvendes opsamlingsposer og tilbehør, som kan påvirke maskinens stabilitet, specielt på skrånninger.
- Hold altid hænder og fødder væk fra skæreanordningen, både under opstart og under drift af maskinen.
- Advarsel: skæreanordningen fortsætter med at dreje nogle sekunder efter at den er frakoblet eller efter slukning af motoren
- Vær specielt opmærksom, hvis rotorhuset indeholder mere end én skæreanordning, da disse kan være indbyrdes forbundet.
- Hold dig altid på afstand fra udkasteråbningen.



- Rør ikke ved dele af motoren som under driften bliver varme. Risiko for forbrænding.
- For at undgå brandfare må maskinen aldrig efterlades i højt græs med motoren tændt.

**⚠** Stands straks motoren i tilfælde af brud eller ulykker under arbejdet, og flyt maskinen væk fra stedet for at undgå yderligere skader eller kvæstelser på sig selv eller andre personer. Yd straks den nødvendige førstehjælp, hvis ulykken har medført kvæstelser. Kontakt sygehus o.l. vedrørende den nødvendige behandling. Fjern omhyggeligt alle genstande, som i tilfælde af uagtsomhed kan medføre skader eller kvæstelser på personer og dyr.

### Begrænsninger ved brug

- Anvend aldrig maskinen med beskadigede, manglende eller forkert placerede beskyttelsesanordninger (opsamlingspose, beskyttelsen for sideudkast, beskyttelsen for bagudkast).
- Anvend ikke maskinen, hvis tilbehør eller værktøjer ikke er monteret på de tilsigtede steder.
- Det er ikke tilladt at frakoble, fjerne eller manipulere sikkerhedsanordningerne/ mikroafbryderne.
- Udsæt ikke maskinen for overdrevne belastninger, og brug ikke en lille maskine for at udføre et hårdt arbejde; brugen af en hensigtsmæssig maskine mindsker risiciene og forbedrer arbejdets kvalitet.
- Denne maskine er ikke typegodkendt til anvendelse på offentlige veje. I følge færdselsloven må maskinen kun anvendes i lukkede private områder uden trafik.

### 2.4 VEDLIGEHOLDELSE, OPMAGASINERING

En korrekt vedligeholdelse og opmagasinering bidrager til at opretholde maskinsikkerheden og maskinens ydeevne.

#### Vedligeholdelse

- Brug aldrig maskinen med slidte eller ødelagte dele. Defekte eller ødelagte dele bør altid udskiftes og ikke repareres.
- For at reducere brandrisikoen skal det med jævne mellemrum kontrolleres, at der ikke er olie og/eller brændstofdækager.
- Vær forsigtig i forbindelse med justering af maskinen for at undgå at klemme fingrene mellem skæreanordningen i bevægelse og maskinens faste dele.

**⚠** Det oplyste støj- og vibrationsniveauet i denne betjeningsvejledning svarer til maskinens maksimale driftsværdier. Brug af

en ikke-afbalanceret skæreanordning, for høj kørehastighed eller manglende vedligeholdelse kan have en markant indflydelse på støj- og vibrationsniveauet. Det er derfor nødvendigt at forebygge mulige skader som følge af høj støj og vibrationer. Vedligehold maskinen, bær høreværn og hold pauser under arbejdet.

#### Opmagasinerings

- Anbring ikke en maskine med brændstof i tanken i et rum, hvor brændstofdampen kan nå en flamme, en gnist eller en varmekilde.
- For at mindske risikoen for brand må kasser med opskåret materiale ikke efterlades i et lukket rum.

### 2.5 MILJØBESKYTTELSE

Miljøbeskyttelsen er et relevant aspekt, som bør have høj prioritet under anvendelse af maskinen - dette vil gavne både vores fællesskab med andre mennesker og det miljø, vi lever i.

- Undgå at være til gene for nabolaget. Brug kun maskinen til fornuftige tider (ikke tidligt om morgenen eller sent om aftenen/natten, når der kan være til gene for de nærmeste omgivelser).
- Overhold nøje de lokale bestemmelser hvad angår bortskaffelse af emballage, olie, brændstoffer, batterier, filtre, slidte dele og andre komponenter, som kan påvirke miljøet. Disse typer affald må ikke bortskaffes sammen med det almindelige husholdningsaffald, men skal indleveres særskilt til egnede genbrugsstationer, som vil sørge for genanvendelse af materialerne.
- Overhold nøje de lokale bestemmelser vedrørende bortskaffelse af restmaterialet efter klipningen.
- Efter endt levetid må maskinen ikke efterlades i naturen. Henvend dig til din lokale genbrugsstation for bortskaffelse i henhold til de gældende lokale bestemmelser.

## 3. KEND DIN MASKINE

### 3.1 BESKRIVELSE AF MASKINEN OG DENS TILSIGTEDE ANVENDELSE

#### Denne maskine er en plæneklipper med fører siddende om bord

Maskinen er udstyret med en motor, der driver henholdsvis en skæreanordning, som sidder under en skærm, og en transmission, som sørger for maskinens fremdrift. Maskinen har baghjulstræk. Bagakslen kan være udstyret med:

- Mekanisk transmission med 5 fremgear og ét baggear.
- Hydrostatisk transmission med frem- og baggear med trinløs indstilling ("Hydro").

Brugeren kan fra førersædet styre maskinen og betjene hovedkontrollerne.

Sikkerhedsanordningerne monteret på maskinen, vil standse motoren og skæreanordningen inden for et par sekunder (afsnit 6.2.2).

### 3.1.1 Tilsigtet brug

Denne maskine er designet og fremstillet til klipning af græs.

Generelt kan denne maskine:

- MP 84 / MP 98 serierne kan:
  1. skære græsset og samle det i opsamlingsposen
  2. skære græsset og kaste det ud fra den bagerste del
  3. skære græsset, snitte det og lægge det på terrænet ("multiclip").
- SD 98 / 108 serierne kan:
  4. skære græsset og kaste det sidelæns ud
  5. skære græsset, snitte det og lægge det på terrænet ("multiclip").

Ved anvendelse af det særlige tilbehør, som fabrikanten leverer sammen med maskinen, eller som kan købes separat, er det muligt at udføre dette arbejde på forskellige måder som beskrevet i maskinens brugsanvisning eller brugsanvisningen for det enkelte tilbehør. På samme måde er det muligt at montere ekstra tilbehør (hvis dette er godkendt af fabrikanten), så maskinen kan anvendes til andre former for arbejde i henhold til grænserne og betingelserne, som fremgår af brugsanvisningen for det konkrete tilbehør.

### 3.1.2 Utilstigtet brug

- Enhver anden brug end de ovenfor beskrevne kan være farlig og risikere at medføre kvæstelser og/eller materielle skader. Uegnet brug er for eksempel følgende (men ikke udelukkende):
  - transport på maskinen eller på en anhænger af andre personer, børn eller dyr, da de risikerer at falde af og pådrage sig alvorlige kvæstelser eller at forhindre sikker kørsel;
  - at trække eller skubbe laster uden at anvende detertil beregnede tilbehør;
  - anvendelse af maskinen på et ustabilt, glat eller ujævnt terræn eller på terræner med

- sten, vandpytter eller sumpe, som ikke muliggør en vurdering af terrænets tæthed;
- aktivering af skæreanordningen på områder uden græs;
- anvendelse af maskinen til at opsamle blade eller rester.

**VIGTIGT** Uegnet brug af maskinen medfører, at garantien bortfalder. Endvidere ophører producentens ansvar, hvilket betyder, at brugeren selv er ansvarlig for eventuelle udgifter som følge af skader eller kvæstelser på sig selv eller andre personer.

### 3.1.3 Brugere

Denne maskine er tilsigtet almindelige brugere, dvs. ikke professionelle operatører. Maskinen er beregnet til "hobbybrug".

**VIGTIGT** Maskinen skal anvendes af en enkelt bruger.

## 3.2 SIKKERHEDSMÆRKNING

Maskinen er mærket med forskellige symboler (fig. 2). Symbolerne skal huske brugeren på de handlinger, som skal udføres for at benytte maskinen på sikker vis. Symbolernes betydning:



**Advarsel:** Læs anvisningerne, inden maskinen anvendes.



**Advarsel:** Fjern tændingsnøglen og læs anvisningerne inden udførelse af vedligeholdelse eller reparationer.



**Fare! Udslyngning af genstande:** Arbejd ikke uden forudgående montering af beskyttelsen på bagudkastet eller opsamlingsposen. (kun modeller med opsamling bagpå)



**Fare! Udslyngning af genstande:** Arbejd ikke uden sideudkast skærm. (kun modeller med sideudkast)



**Fare! Udslyngning af genstande:** Hold en passende afstand til personer



**Fare! Maskinen kan krænge:** Brug aldrig maskinen på en hældning på mere end 10°





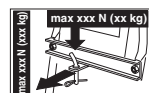
**Fare! Kvæstelser:** Kontrollér, at børn opholder sig i passende afstand fra maskinen, når motoren er aktiveret



**Risiko for skæring:** Skæreanordninger i bevægelse. Sørg for at holde hænder og fødder uden for rotorhuset, hvor skæreanordningerne er anbragt.



**Advarsel!** Hold Dem på afstand af de varme overflader.



Under brug af kit til trækning bør man overholde grænserne for belastning, som er angivet på mærkaten, såvel som sikkerhedsanvisningerne.



**Advarsel!** Man må aldrig bruge højtryksrensere til at vaske transmissionen.

**VIGTIGT** Hvis mærkaterne er blevet ødelagt eller er ulæselige, bør de udskiftes. Ret henvendelse til dit autoriserede servicecenter for at få udleveret nye mærkater.

### 3.3 TYPESKILT

Typeskiltet indeholder de følgende data (fig. 1):

1. Lydeffektniveau
2. CE- overensstemmelsesmærkning
3. Konstruktionsår
4. Motorens effekt og omdrejningshastighed
5. Maskinens model
6. Type af maskine
7. Serienummer
8. Maskinvægt med tom tank i kg
9. Fabrikantens navn og adresse
10. Type af transmission
11. Varenummer

Skriv maskinens identifikationsoplysninger i felterne på etiketten på indersiden af forsiden.

**VIGTIGT** Anvend identifikationsdataene på typeskiltet hver gang der rettes henvendelse til det autoriserede servicecenter.

**VIGTIGT** Eksemplet på overensstemmelseserklæringen findes på de sidste sider i denne manual.

### 3.4 HOVEDKOMPONENTER

Maskinen er konstrueret af følgende hovedkomponenter, som har følgende funktioner (fig. 1):

- A. Rotorhus:** er enheden som består af skærmen, der omslutter de roterende knive, og af de roterende knive.
- B. Skæreanordning:** kniven som afskærer græsset. Ribberne på enden af kniven transporterer det afskårne græs til udkasteråbningen.
- C. Sideudkast skærm:** en sikkerhedsbeskyttelse for at forhindre udslyngning af eventuelle genstande, der opsamles af kniven (*kun modeller med sideudkast*).
- D. Udkasteråbning:** åbningen i rotorhuset, hvor græsset føres ind i opsamlingsposen (*kun modeller med opsamling bagpå*).
- E. Opsamlingspose:** posen opsaml det afskårne græs og fungerer samtidig som et sikkerhedsэлемент, idet den forhindrer udslyngning af genstande, der opsamles af skæreanordningen (*kun modeller med opsamling bagpå*).
- F. Beskyttelse på bagudkast (fås på anmodning):** monteret i stedet for opsamlingsposen og forhindrer at eventuelle genstande opsamlet af skæreanordningen, slynges ud gennem åbningen (*kun modeller med opsamling bagpå*).
- G. Førersæde:** førerens arbejdsposition, som er udstyret med en "dødemandsknap", der aktiverer bestemte sikkerhedsanordninger, når førersædet forlades.
- H. Batteri:** leverer strøm til start af motoren. Batteriets specifikationer og anvisninger til brug er beskrevet i den særskilte håndbog hertil.
- I. Motor:** motoren driver skæreanordningens og hjulenes rotation. Dens karakteristika og anvendelse er beskrevet i den særskilte håndbog hertil.
- J. Forreste kofanger:** bruges for at beskytte maskinens forreste dele.
- K. Rat:** styrer forhjulene.

### 4. MONTERING

 **Sikkerhedsforskrifterne, som skal følges, er beskrevet i kap. 2. Disse forskrifter skal følges nøje for at undgå alvorlige risici eller farer.**

Af hensyn til opbevaring og transport er visse af maskinens komponenter ikke monterede

på fabrikken. Disse komponenter skal monteres efter fjernelse af emballagen.

**⚠ Udpakningen og den endelige montering skal udføres på en jævn og stabil overflade, hvor der er tilstrækkelig plads til at flytte maskinen og emballagen ved brug af passende redskaber. Tag ikke maskinen i brug før instruktionerne i afsnittet "MONTERING" er fuldførte.**

## 4.1 KOMPONENTER TIL MONTERINGEN

I pakningen finder man også alle komponenter til montering, som er angivet i den følgende tabel:

	Beskrivelse
1	Rat
2	Instrumentbrætdæksel og monteringsdele til rattet
3	Førersæde
4	Batteri
5	Forreste kofanger
6	Afstandshjul
7	Pose med tilhørende monteringskruger og vejledning ( <i>kun til modeller med opsamling bagpå</i> )
8	Bagpladens nederste del, poseholderne og det tilhørende tilbehør og monteringsdele ( <i>kun til modeller med opsamling bagpå</i> )
9	Sideudkast skærm ( <i>kun til modeller med sideudkast</i> )
10	Sideforstærkning af rotorhuset ( <i>kun til modeller med sideudkast, hvis den findes</i> ).
11	Konvolut med: - brugervejledninger og dokumenter - skruer og møtrikker til montering af sædet - medfølgende dele til montering af sideudkast skærm ( <i>kun til modeller med sideudkast</i> ) - skruer til montering af batterikablerne - 2 startnøgler - en reservesikring (10 A)

### 4.1.1 Udpakning

1. Åbn emballagen forsigtigt for ikke at risikere at tabe enkeltdele
2. Læs dokumentationen i kassen, inklusiv denne vejledning.
3. Tag alle umonterede enkeltdele ud af kassen.
4. Tag maskinen ud af emballagen under overholdelse af følgende forholdsregler:
  - indstil skæreanordningen til maksimal højde (afsnit 5.10) for at undgå at

beskadige den, når maskinen køres ned fra pallen den leveres på;

- Kør maskinen ned af pallen den leveres på.

- For modeller med hydrostatisk transmission skal man anbringe håndtaget til udløsning af bagerste transmission i udløst position (afsnit 5.13).

## 4.2 MONTERING AF STYR

1. Anbring maskinen plant, og ret forhjulene ligeud.
  2. Montér navet (fig. 3.A) på akslen (fig. 3.B). Sørg for, at stiften (fig. 3.C) er korrekt indsat i navets sæde.
  3. Indsæt afskærmningen til instrumentbrættet (fig. 3.D) ved at klikke de syv kroge på plads i de tilsvarende sæder.
  4. Montér styret (fig. 3.E) på navet (fig. 3.A) således, at egerne vender mod førersædet.
- 5a. Kun for rat af type "I" -** Indsæt afstandsstykket (fig. 3.F) og fastgør rattet med den medleverede skrue (fig. 3.G) i den viste rækkefølge.
- 5b. Kun for rat af type "II" -** Fastgør rattet med de medleverede skrue (fig. 3.F, 3.G) i den viste rækkefølge.
6. Sæt dækslet på rattet (fig. 3.H) ved at klikke det på plads.

## 4.3 MONTERING AF FØRERSÆDE

Montér førersædet (fig. 4.A) på pladen (fig. 4.B) ved hjælp af skrueerne (fig. 4.C).

## 4.4 MONTERING OG TILSLUTNING AF BATTERI

Batteriet (fig. 5.A) befinder sig under sædet og holdes på plads af en fjeder (fig. 5.B).

1. Tilslut først det røde kabel (fig. 5.C) til (+)-polen og derefter den sorte kabel (fig. 5.D) til (-)-polen ved hjælp af de medleverede skrue som vist.
2. Smør klemmerne med silikonefedt og sørg for korrekt placering af det røde kabels (fig. 5.E) beskyttelseshætte.

**VIGTIG** Sørg altid for en fuldstændig genopladning under overholdelse af forskrifterne i batteriets brugsanvisning.

**VIGTIGT** For at undgå udløsning af beskyttelsesanordningen i det elektroniske kort må motoren ikke startes, før batteriet er opladet.

## 4.5 MONTERING AF FORRESTE KOFANGER

### 1a. Kun for kofangere af type "I" -


Montér den forreste kofanger (fig. 6.A) på den nederste del af rammen (fig. 6.B) med de fire skruer (fig. 6.C).

### 1b. Kun for kofangere af type "II"

1. Montér de to holdere (fig. 6.A) og (fig. 6.B) på den nederste del af rammen (fig. 6.C) i den monteringsretning som er vist på: R= højre; L= venstre.
2. spænd skruerne (fig. 6.D) fast.
3. Fastgør den forreste kofanger (fig. 6.E) på holderne (fig. 6.A) og (fig. 6.B) med skruerne (fig. 6.F) og møtrikkerne (fig. 6.G).

## 4.6 MONTERING AF SIDEUDKAST SKÆRM (KUN TIL MODELLER MED SIDEUDKAST)

1. Fra sideudkast skærm (fig. 7.A) indre del, montér fjederen (fig. 7.B) ved at indsætte endestykket (fig. 7.B.1) i hullet, og dreje det så både fjederen (fig. 7.B) og endestykket (fig. 7.B.2) er korrekt huset i de tilsvarende sæder.
2. Placér sideudkast skærm (fig. 7.A) i forbindelse med holderne (fig. 7.C) for rotorhuset, og ved hjælp af en skruestrækker, drej fjederens (fig. 7.B.2) andet endestykke (fig. 7.B) for at bringe det udvendigt for sideudkast skærm.
3. Indsæt stiften (fig. 7.D) i hullerne på styrene (fig. 7.C) og prelpladen. Sørg for at stiften føres indvendigt gennem fjederens viklinger (fig. 7.B), indtil den hullede ende kommer helt ud af det inderste styr.
4. Indsæt skålen (fig. 7.E) i stifstens (fig. D.1) hul (fig. 7.D) og drej stiften indtil det netop er muligt at folde de to ender (fig. 7.E.1) på skålen (ved brug af en tang), så den ikke risikerer at glide af og medføre at stiften (fig. 7.D) kommer ud.

 **Kontrollér, at fjederen fungerer korrekt, og fastholder prelpladen i en stabil sænket position, og at stiften er indsat og ikke kan falde ud ved et uheld.**

**VIGTIGT** På modeller med mulighed for sideudkast: sørg for, at beskyttelsen for sideudkast (fig. 13.A) er sænket og låst med sikkerhedshåndtaget (fig. 13.B).

**VIGTIGT** Før afmontering eller vedligeholdelse af deflektoren, skal du huske at skubbe sikkerhedshåndtaget (fig. 14.B) og løfte beskyttelsen for sideudkast (fig. 14.A), så den kan afmonteres.

**BEMÆRK** Følg fremgangsmåden for montering i den omvendte rækkefølge, for at afmontere deflektoren.

## 4.7 MONTERING AF SIDEFORSTÆRKNINGEN AF ROTORHUSET (KUN TIL MODELLER MED SIDEUDKAST, HVIS DEN FINDES).

Færdiggør monteringen af skæreanordningen ved at montere sideforstærkningerne på skæreanordningens profil med de medfølgende skruer (fig. 8)

## 4.8 MONTERING OG AFSLUTNING AF DEN BAGERSTE PLADE (KUN TIL MODELLER MED SIDEUDKAST)

1. Montér de to nederste bøjler (fig. 9.A) og (fig. 9.B). Overhold monteringsretningen, der er vist i figuren. Fastgør bøjlerne ved at fastspænde skruerne (fig. 9.C) og møtrikkerne (fig. 9.D).
2. Fjern de to skruer (fig. 9.H), som skal anvendes efterfølgende.
3. Montér bagpladens nederste del (fig. 9.E) og fastgør den til de nederste bøjler ved hjælp af skruerne (fig. 9.F) og (fig. 9.G) (fastspænd ikke fuldstændigt).
4. Afslut fastgøringen af den nederste del (fig. 9.E) af den bagerste plade ved at skrue de to midterste skruer (fig. 9.H), som tidligere blev fjernet, og de fire øverste skruer (fig. 9.I) helt i.
5. Stram de to nederste møtrikker (fig. 9.G).
6. Indsæt håndtaget (fig. 9.J) til tilstandssignalet for fyldt pose i det respektive sæde (fig. 9.K), og pres det nedad, indtil der høres et "klik".
7. Montér de to poseholdere (fig. 9.L) og (fig. 9.M). Overhold monteringsretningen, der er vist i figuren. Fastgør holderne ved at fastspænde skruerne (fig. 9.N) og fjederskiverne (fig. 9.O).

## 5. BETJENINGSORGANER

### 5.1 NØGLEAFBRYDER

Nøglen aktiverer/inaktiverer tænding af maskinen og lygterne (findes ikke i alle modeller).

Den har fire stillinger (fig. 10.A):



1. **Stopposition.** Maskinen slukker omgående.



## 2. Position for tænding af lygter (findes ikke i alle modeller).

Når motoren er tændt, kan lygterne tændes ved at dreje nøglen til denne position. For at slukke dem skal nøglen drejes over på positionen "kør" igen.



## 3. Position "kør". Alle funktioner er aktive..



## 4. Tændingsposition. Drej nøglen og maskinen tænder. Når nøglen slippes fra positionen "tænding", vender den automatisk tilbage til positionen "kør".

## 5.2 SPEEDER

Indstiller motorens omdrejningstal.

Afhængigt af motortypen kan betjeningen af speederen være af én af to typer:

### A. Type "I" med separat betjening af choker (Fig. 10.E + Fig. 10.E.1)

### B. Type "II" (Fig. 10.E)

Positionerne angivet svarer til:



#### 1. Choker aktiveret - Koldstart.

Anvendes ved start af kold motor. Positionen "CHOKE" gør at der leveres en rigere brændstofblanding og den skal kun anvendes i det strengt nødvendige tidsrum.



#### 1. Motorens maks. hastighed. Skal altid anvendes ved start af maskinen, under driften og når der skæres græs.



#### 2. Motorens min. hastighed. Anvendes når motoren er tilstrækkelig varm, mens maskinen holder stille.

**BEMÆRK** I forbindelse med kørsel vælges en position mellem "langsom" og "hurtig".

## 5.3 PARKERINGSBREMSEHÅNDTAG

Parkeringsbremsen forhindrer maskinen i at bevæge sig, når den er parkeret.

Håndtaget til aktivering har to positioner (fig. 10.D), der svarer til:



#### 1. Bremse frakoblet. Træd på pedalen (fig. 10.I) for at frakoble håndbremsen. Håndtaget placerer sig i stillingen for håndbremse frakoblet.



#### 2. Bremse indkoblet. Træd på pedalen (fig. 10.I) i bund for at tilkoble håndbremsen og flyt håndtaget i positionen for bremse tilkoblet; når man løfter foden fra pedalen, forbliver den låst i sænket position.

## 5.4 KOBLING/BREMSEPEDAL (MEKANISK TRANSMISSION)

Denne pedal har to funktioner (fig. 10.I):



1. i den første del af dens vandring fungerer den som kobling eller til at udkoble hjultrækket.
2. i den anden del af dens vandring fungerer den som bremse, der bremser på baghjulene.

**VIGTIGT** Det er nødvendigt at udvise stor forsigtighed og ikke forsinke indkoblingen, idet der herved er risiko for overophedning og efterfølgende beskadigelse af motorens transmissionsrem.

**BEMÆRK** Under kørslen er det en god ide ikke at holde foden på pedalen.

## 5.5 HÅNDTAG TIL HASTIGHEDSOMSKIFTNING (MEKANISK TRANSMISSION)

Dette håndtag har syv stillinger (fig. 10.K):



#### 1. Fem frem-gear

Skift til gear **SKAL** ske, når maskinen er standset.



#### 2. Frigear-stilling «N»




#### 3. Bakgear «R»

Skift til bakgear **SKAL** ske, når maskinen er standset.

For at skifte fra et gear til et andet skal man træde pedalen (Fig. 10.I) halvt ned og flytte håndtaget som vist på etiketten.

## 5.6 BREMSEPEDAL (HYDROSTATISK TRANSMISSION)

 Denne pedal indkobler bremsen på baghjulene (fig. 10.I)

## 5.7 TRÆKPEDAL (HYDROSTATISK TRANSMISSION)


Med denne pedal indkobles trækket til hjulene og maskinens hastighed reguleres, både ved kørsel fremad og ved tilbagekørsel (fig. 10.J):



1. **Frem-gear.** Træd med spidsen af foden på den forreste pedal for at indkoble frem-gearet. Ved at øge trykket på pedalen i øges maskinens hastighed gradvist.



2. **Bakgear** Bakgearet indkobles ved at træde på den bagerste pedal med hælen.

 **Skift til bakgear SKAL ske, når maskinen er standset.**

3. **Frigear-position.** Når pedalen slippes, vender den automatisk tilbage til frigear-positionen.

**BEMÆRK** Hvis pedalen til træk indkobles i retningen fremad eller tilbage med parkeringsbremsen (fig. 10.D) indkoblet, vil motoren standse.

## 5.8 HÅNDTAG TIL UDLØSNING AF DEN HYDROSTATISK TRANSMISSION (HYDROSTATISK TRANSMISSION)

Dette håndtag har to positioner, der angives på mærkatet (fig. 10.L):



1. Transmission tilkoblet: til alle brugsbetingelser, under kørsel og ved klipning.



2. Transmission udkoblet: reducerer belastningen betydeligt; kræves for at flytte maskinen med håndkraft med motoren slukket.

**VIGTIGT** For at undgå beskadigelse af transmissionen må denne handling kun udføres med motoren standset og pedalen (fig. 10.J) i frigear-positionen.

## 5.9 TILKOBLING OG FRAKOBLING AF SKÆREANORDNINGERNE

Den svampeformede kontakt gør det muligt at indkoble skæreanordningen ved hjælp af en elektromagnetisk kobling (fig. 10.B):



1. **Skæreanordningerne tilkoblede.** Rund stopknap trukket ud.



2. **Skæreanordningerne frakoblede.** Rund stopknap indtrykket.

- Ved frakobling af skæreanordningerne, aktiveres samtidigt en bremse, der standser deres rotation inden for et par sekunder.

**BEMÆRK** Såfremt skæreanordningerne aktiveres uden overholdelse af sikkerhedsforskrifterne, vil motoren blive standset, eller det vil ikke være muligt at starte den (se afsnit 6.2.2)

## 5.10 SIKKERHEDSKNAP TIL KLIPNING I BAKGEAR



Mens knappen (fig. 10.F) holdes trykket, er det muligt at bakke med indkoblede skæreindretninger, uden at det medfører standsning af motoren.

## 5.11 HÅNDTAG TIL JUSTERING AF KLIPPEHØJDE

Med dette håndtag løftes og sænkes rotorhuset, som kan placeres i 7 forskellige klippehøjder (fig. 10.G).



De syv positioner er angivet fra "1" - "7" på skiltet. Positionerne svarer til klippehøjder fra 3 til 8 cm.



For at skifte fra den ene position til den anden flyttes håndtaget sidelæns, og derefter indføres håndtaget i et af stophakkene.



## 5.12 KONTROLLAMPE OG LYDADVARSEL (KUN MODELLER MED OPSAMLING BAGPÅ)

- Kontrollampe (fig. 10.C) tændes, når nøglen (fig. 10.C) er i positionen "KØR". Kontrollampen forbliver tændt så længe maskinen er i funktion.
- Såfremt kontrollampen blinker, betyder dette, at motoren ikke kan starte (se afsnit 6.2.2).
- Lydalarmen meddeler, at opsamlingsposen er fuld (se afsnit 6.5.5).

## 5.13 HÅNDTAG TIL VIPNING AF OPSAMLINGSPOSEN (KUN MODELLER MED OPSAMLING BAGPÅ)

Denne stang kan tages ud af sit sæde. Den muliggør vipning af opsamlingsposen for at tømme den og gøre hermed arbejdet lettere for operatøren (fig. 10.H).

## 6. BRUG AF MASKINEN

 **Sikkerhedsforskrifterne, som skal følges, er beskrevet i kap. 2. Disse forskrifter skal følges nøje for at undgå alvorlige risici eller farer.**

### 6.1 KLARGØRING

Før arbejdet startes er det nødvendigt at udføre en række kontroller og handlinger for at sikre, at arbejdet udføres hensigtsmæssigt og under sikre forhold.

#### 6.1.1 Påfyldning af olie og benzin

**VIGTIGT** *Maskinen leveres uden motorolie og brændstof.*

Før maskinen tages i brug, skal man kontrollere at der er brændstof på og oliestanden (afsnit 7.2, afsnit 7.3). For oplysninger og forholdsregler ved påfyldning entaf brændstof eller efterfyldning af olie følges anvisningerne i (afsnit 7.2, afsnit 7.3) og i motorens instruktionsbog.

#### 6.1.2 Regulering af førersæde

For at variere sædets position skal de fire fastsættelsesskruer (fig. 11.A) løsnes og sædet skubbes langs kærnhullerne på støtten. Når førersædet er indstillet i den korrekte position, fastspændes de fire skruer (fig. 11.A).

### 6.1.3 Dæktryk

Et korrekt dæktryk er afgørende for at opretholde rotorhuset i en position parallel med græsplænen og dermed en ensartet klipping af plænen.

1. Skru beskyttelsehætterne af
2. Tilslut ventilerne til et trykluftssystem med et manometer (fig. 12).
3. Justér trykket til de angivne værdier i tabellen "Tekniske data".

### 6.1.4 Klargøring af maskinen til arbejde

**BEMÆRK** *Denne maskine gør det muligt at klippe græsplænen på forskellige måder. Inden man går i gang med arbejdet, er det hensigtsmæssigt at indstille maskinen i overensstemmelse med den måde, klippingen skal udføres på.*

#### a. Klargøring til klipping og sideudkast af græsset på jorden (kun for modeller med sideudkast):

- Sørg altid for, at deflektorens indvendige fjeder (fig. 13.A) og sikkerhedshåndtaget (fig. 13.B, 14.B) fungerer korrekt, og hold dem fast i sænket stilling.

#### b. Klargøring til klipping og opsamling af græsset i opsamlingsposen (kun modeller med opsamling bagpå)

- Fasthægt opsamlingsposen (fig. 15.A) på holderne (fig. 15.B), og centrér den i forhold til bagpladen. Centrerung sikres ved anvendelse af den højre holder som sidestøtte.
- Kontroller at opsamlingsposens nederste afstiver hæfter sig på stopholderen (fig. 15.C).

#### c. Klargøring til klipping og bagudkast af græsset på jorden (kun for modeller med opsamling bagpå)

- Hvis maskinen skal benyttes uden opsamlingspose, er det muligt at bestille et kit til beskyttelse af bagudkastet (fig. 16; kap. 15.5), som skal fastgøres til bagpladen som angivet i den pågældende brugsanvisning.

#### d. Klargøring til klipping og bioklip af græsset

- Såfremt man ønsker at klippe græsset, snitte det i meget små stykker og efterlade det på plænen, kan der på anmodning leveres et sæt til "multiclip" (kap. 15.1), der skal fastgøres som anvist i den medfølgende vejledning.

## 6.1.5 Indstilling af afstandshjulene

Afstandshjulenes formål er at mindske risikoen for, at klipperskjoldets kant slår mod græslaget og rivet det af, især på ujævne terræner. Anbring afstandshjulene som vist (afsnit 7.4).

## 6.2 SIKKERHEDSKONTROLLER

Udfør de følgende sikkerhedskontroller og kontrollér at resultaterne svarer til dem som er anført i skemaerne.

**⚠ Udfør altid sikkerhedskontrollerne før maskinne tages i brug.**

### 6.2.1 Generel sikkerhedskontrol

Emne	Resultat
Batteri	Ingen skader på dets hus, dæksel eller klemmer
Beskyttelse på bagudkast, opsamlingspose	Hele. Ingen beskadigelse. Monteret korrekt.
Beskyttelse på sideudkast, indsugningsgitter	Hel. Ingen beskadigelse. Monteret korrekt
Brændstofanlæg og forbindelser.	Ingen lækager.
Elektriske ledninger.	Isolering er intakt. Ingen mekanisk beskadigelse.
Oliekredsløb.	Ingen lækager. Ingen beskadigelse.
Kør maskinen frem og tilbage og indkobl frigear-positionen/ slip koblingspedalen (afsnit 5.5; afsnit 5.7)	Maskinen sætter farten ned og den standser
Tråd på bremsepedalen (afsnit 5.4; afsnit 5.6)	Maskinen standser
Prøvekørsel	Ingen usædvanlige vibrationer. Ingen usædvanlige lyde
Sikkerhedsanordninger	De reagerer som anvist i afsnit 6.2.2

### 6.2.2 Kontrol af sikkerhedsanordningerne

Sikkerhedsanordningerne fungerer på baggrund af to kriterier:

- forhindre start af motoren, hvis sikkerhedsbetingelserne ikke er opfyldt;
- standse motoren, hvis blot en sikkerhedsbetingelse ikke længere er opfyldt.

Handling	Resultat
1. transmission i "frigear"; 2. skæreanordningerne er frakoblede; 3. operatøren sidder i førersædet.	Motoren starter
operatøren forlader førersædet	Motoren standser
opsamlingsposen løftes eller beskyttelsen på bagudkast fjernes, mens skæreanordningen er indkoblet ( <i>kun modeller med opsamling bagpå</i> )	Motoren standser
parkeringsbremsen indkobles uden først at have frakoblet skæreanordningen	Motoren standser
hastighedsomskifteren eller trækpedalen betjenes, mens håndbremsen er indkoblet	Motoren standser
der skiftes til bakgear, mens skæreanordningerne er tilkoblede, uden først at have trykket på sikkerhedsknappen (afsnit 5.9)	Motoren standser

**⚠ Hvis en af kontrollerne ikke fører til resultatet angivet i tabellerne, må maskinen ikke anvendes! Ret henvendelse til et servicecenter for de relevante kontroller og en eventuel reparation.**

**VIGTIGT** Vær altid opmærksom på, at sikkerhedsanordningerne forhindrer start af motoren, når sikkerhedsbetingelserne ikke er opfyldt. I disse tilfælde, når startmuligheden er aktiveret igen, kan motoren først startes, når nøglen (fig. 10.A) har været drejet tilbage i stopposition.

### 6.3 BRUG PÅ SKRÅNINGER

Overhold grænserne angivet i tabellen "Tekniske data" og på "fig. 19" uanset køreretningen.

Husk, at ingen skråning er "sikker". Ved anvendelse af maskinen på skråninger skal der udvises særlig opmærksomhed. For at undgå væltning eller tab af herredømmet over maskinen, anbefales det:

- Frarådes det at klippe en skråning på tværs; Græsplæner på skrånende terræn skal klippes på langs i op- eller nedadgående retning og aldrig på tværs. Kontrollér under retningsskift, at hjulene, som befinder sig øverst, ikke støder på forhindringer (sten, grene, rødder osv.), der kan resultere i,



at køretøjet skrider ud til siden, krænger over eller at herredømmet mistes.

- At undgå pludselig standsning eller start på skråninger, både i opadgående og nedadgående retning
- Indkobl langsomt og vær særligt opmærksom på trækket for at undgå at maskinen krænger.
- Sænk hastigheden:
  - før ethvert retningskift og i skarpe sving
  - før der køres på skråninger, især nedad
- Indsæt aldrig bagegear for at reducere hastigheden under nedkørsel, da dette kan medføre at du mister herredømmet over maskinen, specielt på løst underlag.
- Aktivér altid håndbremsen inden maskinen standses og forlades.

• **Kun modeller med mekanisk transmission:** Køb aldrig ned ad stigninger, når maskinen er i frigear, eller når koblingspedalen er frakoblet. Aktivér altid et lavt gear, inden maskinen standses og forlades.

• **Kun modeller med hydrostatisk transmission:** Aktivér ikke pedalen til træk, når man kører ned ad en skråning, for at udnytte bremseeffekten fra den hydrostatiske transmission, når transmissionen ikke er indkoblet.

## 6.4 START

1. Åbn brændstoffhanen (fig. 20.A) (hvis den er der).
2. Sid ned i førersædet.
3. Sæt transmissionen i frigear ("N") (afsnit 5.5; afsnit 5.7).
4. Deaktivér skæreanordningerne (afsnit 5.8).
5. Aktivér håndbremsen (afsnit 5.3).
6. Stil gashåndtaget på maks. omdrejninger "hurtig" (afsnit 5.2).
7. **Ved koldstart:** kobl chokeren til (afsnit 5.2 / afsnit 5.2.1)
8. Indsæt nøglen og drej den over i positionen «KØR» for at tænde det elektriske kredsløb, hvorefter den drejes over i positionen «tænding» for at starte motoren
9. Når motoren er startet, slippes tændingsnøglen.
10. **Ved koldstart,** så snart motoren kører regelmæssigt:
- 10a. Frakobl chokeren (afsnit 5.2, type "II") og flyt gashåndtaget i positionen med maks. omdrejninger "hurtig".
- 10b. Frakobl chokeren (afsnit 5.2, type "I").

**BEMÆRK** Brug af chokeren når motoren allerede er varm kan føre til tilsodning af tændrøret og forårsage uregelmæssig drift af motoren.

11. Når motoren er startet, flyttes gashåndtaget til minimum omdrejningstal - positionen "langsom".

**BEMÆRK** I tilfælde af vanskeligheder under startfasen, må der ikke foretages gentagne forsøg med startmotoren, idet batteriet herved aflades og motoren herved vil blive overfyldt. Anbring tændingsnøglen i positionen "stop", vent nogle sekunder og gentag handlingen. Såfremt det stadig ikke er muligt at starte motoren, henvises til kapitel 14 i denne manual samt til håndbogen for motoren.

## 6.5 KØRSEL

### 6.5.1 Arbejde og kørsel

Under flytning af maskinen, skal du huske at:

- deaktivere skæreanordningerne (afsnit 5.8);
- hæve rotorhuset til sin højeste position (position «7»);
- stille gashåndtaget i en mellemposition mellem min. omdrejningstal «langsom» og maks. omdrejningstal «hurtig».

• **Kun modeller med mekanisk transmission:**

1. Træd pedalen i bund (afsnit 5.4) og flyt gearstangen i 1. gear (afsnit 5.5).
2. Mens pedalen (fig.10.I) holdes nedtrådt, slippes håndbremsen (afsnit 5.3).
3. Slip langsomt pedalen der således skifter fra funktionen som «bremse» til funktion som «kobling» og bevæger baghjulene (afsnit 5.4).

**⚠ Pedalen skal slippes gradvist for at undgå en pludselig bevægelse, der kan resultere i, at maskinen krænger eller at herredømmet mistes.**


4. Opnå gradvist den ønskede hastighed ved hjælp af gashåndtaget og gearhåndtaget. For at skifte gear skal koblingen aktiveres. Dette sker ved at trykke pedalen halvt i bund (afsnit 5.4; afsnit 5.5).

**VIGTIGT** Skift til gear SKAL ske, når maskinen er standset.



### • Kun modeller med hydrostatisk transmission:

1. Håndbremsen kobles fra og der gives slip på bremsepedalen (afsnit 5.6).
2. Trækpedalen (afsnit 5.7) trykkes i retningen "kørsel fremad" og den ønskede hastighed opnås ved at regulere trykket på pedalen og ved brug af speederen.

 **Trækket skal indkobles på den måde som er beskrevet (afsnit 5.7) for at undgå en pludselig bevægelse, der kan resultere i, at maskinen krænger eller at herredømmet mistes - især på skrånninger.**

### 6.5.2 Bremsning

Sænk først maskinens hastighed ved at reducere motorens omdrejningstal og tråd derefter på bremsepedalen (afsnit 5.4; afsnit 5.6) for at reducere hastigheden yderligere, indtil maskinen standser.

### • Kun modeller med hydrostatisk transmission:

En væsentlig nedsættelse af hastigheden kan allerede fås ved at give slip på pedalen til træk (afsnit 5.7)

### 6.5.3 Bakgear

**VIGTIGT** Skift til bakgear **SKAL** ske, når maskinen er standset.

### • Kun modeller med mekanisk transmission:

1. Tråd på pedalen (afsnit 5.4) indtil maskinen standser;
2. Sæt gearstangen i bakgear "R" (afsnit 5.5).
3. Slip gradvist pedalen for at aktivere koblingen og begynde at bakke.

### • Kun modeller med hydrostatisk transmission:

1. Tråd på pedalen (afsnit 5.6) indtil maskinen standser;
2. begynd at bakke ved at træde på pedalen til træk i retningen bakgear (afsnit 5.7).

### 6.5.4 Plæneklipping

For at betjene maskinen gøres som beskrevet i det efterfølgende:

1. sæt gashåndtaget på maks. omdrejningstal ("hurtig"); denne position skal altid anvendes under brug af maskinen;
2. rotorhuset hæves til sin højeste position;

3. skæreanordningen indkobles (afsnit 5.8) udelukkende på selve græsplænen; det er vigtigt at den ikke aktiveres på grusflader eller i højt græs;
4. indstil fremdriftshastigheden og klippehøjden (afsnit 5.10) alt efter plænenes tilstand (hvor højt, tæt og fugtigt græsset er);
5. indled gradvist og yderst forsigtigt fremdriften i det område, der skal klippes, som beskrevet ovenfor;

**VIGTIGT** For at bakke med indkoblede skæreanordninger, er det nødvendigt at trykke og holde sikkerhedsknappen trykket ind (afsnit 5.9) for ikke at medføre standsning af motoren.

Nedsæt hastigheden hver gang der konstateres en reduktion i motorens omdrejningstal. Vær opmærksom på, at der aldrig opnås en ensartet klipping af græsplænen, såfremt fremdriftshastigheden er for høj i forhold til mængden af græs, der skal klippes.

Frakobl skæreanordningerne og flyt rotorhuset til dets højeste position;

- Under flytning fra det ene arbejdsområde til det andet
- Ved kørsel hen over ikke græsbeklædte overflader
- Hver gang det er nødvendigt at køre hen over en forhindring.

### 6.5.5 Råd for at bevare en flot græsplæne

1. For at sikre en flot, grøn og blød græsplæne er det nødvendigt, at klippingen sker regelmæssigt. Græsplænen kan være sammensat af forskellige typer græs. Ved hyppige klippinger er det græsset med mange rødder, og som danner et solidt græslag, der vokser mest. Hvis klippingen derimod udføres mindre hyppigt, udvikles fortrinsvis højt og vildt græs (kløver, hvid okseøjle m.fl.).
2. Det anbefales at klippe græsset, når græsplænen er tør.
3. Skæreanordningerne skal være intakte og skarpe, således at klippingen bliver ensartet og uden afrivninger, som medfører ugunstige spidser på græsstråene.
4. Motoren skal anvendes ved maks. omdrejningstal for dels at sikre en perfekt klipping af græsset og for at opnå en tilfredsstillende skubbevirkning af det klippede græs gennem udkasteråbningen.
5. Intervallerne for klipping skal fastsættes på baggrund af græssets vækst, idet det forhindres, at græsset bliver for højt i tidsrummet mellem de enkelte klippinger.

6. I de varme og tørre perioder anbefales det at græsset er en smule højere, således udtørring af jorden forhindres.
7. Den optimale højde for en velpasset græsplæne er ca. 4-5 cm, og ved en enkelt klipning bør der ikke afklippes mere end 1/3 af den samlede højde. Hvis græsset er meget højt, anbefales det at klippe græsplænen ad to omgange med 1 dags mellemrum. Første klipning udføres med maks. højde og eventuelt med reduceret bredde, og den anden klipning skal finde sted med den ønskede højdeindstilling (fig. 21).
8. Græsplænen bliver smukkere, hvis klipningen finder sted skiftevis i de to retninger (fig. 22).
9. Såfremt udkasteråbningen viser tegn på tilstopning, anbefales det at reducere hastigheden, idet den kan være for høj i forhold græsplænenes tilstand. Såfremt problemet vedbliver, kan det være tegn på, at skæreanordningen er blevet sløv, eller at ribbernes profiler er deformerede.
10. Udvis stor forsigtighed ved klipning i nærheden af buske eller lave kanter, da disse kan beskadige rotorhusets kanter og medføre, at det ikke længere står parallelt med græsfladen.

#### 6.5.6 Tømning af opsamlingsposen (kun modeller med opsamling bagpå)

**BEMÆRK** Tømning af opsamlingsposen kan kun udføres med skæreanordningen deaktiveret. I modsat fald vil motoren standse.

- Sørg for, at posen ikke fyldes for meget for at undgå at udkasteråbningen tilstoppes under drift.
- En lydalarm signalerer, at opsamlingsposen er fuld:
  1. udkobl skæreanordningerne (afsnit 5.8) hvorefter signalet afbrydes;
  2. stil gashåndtaget på min. omdrejninger "langsom" ;
  3. stands kørsel fremad og sæt i frigear (afsnit 5.5; afsnit 5.7);
  4. aktiver håndbremsen;
  5. stands motoren;
  6. træk i håndtaget (fig. 23.A- kun på nogle modeller) eller tag fat i det bagerste håndtag (fig. 23.A1) for at vippe opsamlingsposen, så den tømmes;
  7. luk opsamlingsposen igen, så den forbliver hægtet på stopperen (fig. 23.B).

#### 6.5.7 Rengøring af udkasteråbningen (kun modeller med opsamling bagpå)

- Klipping af meget højt eller fugtigt græs ved en høj fremdriftshastighed kan resultere i tilstopning af udkasteråbningen. I tilfælde af tilstopning skal anvisningerne i kapitel 7.4.2 følges.

#### 6.5.8 Afslutning af klipning

Når græsslåningen er færdig skal man:

1. deaktivere skæreanordningerne;
2. reducere motorens omdrejningstal;
3. køre tilbage til der hvor maskinen skal stilles med rotorhuset løftet til dets højeste position.

#### 6.6 STANDSNING

Fremgangsmåde ved standsning af maskinen:

1. stil gashåndtaget på min. omdrejninger "langsom"

**⚠ For at undgå bagtænding skal gashåndtaget anbringes i positionen min. omdrejningstal "langsom" i 20 sekunder, inden motoren slukkes.**

2. sluk motoren ved at dreje nøglen over på positionen stop;
3. når motoren er slukket, lukkes brændstofhanen (fig. 24.A) (hvis den er der).;
4. fjern nøglen

**VIGTIGT** For at opretholde batteriets ladning, må nøglen ikke efterlades i positionen "kør" eller "tænding af lygter", uden at motoren kører.

**⚠ Motoren kan være meget varm umiddelbart efter at den er slukket. Rør ikke lyddæmperen eller tilstødende dele. Risiko for forbrændinger.**

#### 6.7 EFTER BRUG

1. Lad motoren køle af, inden maskinen sættes i et hvilket som helst rum.
2. Rengør (afsnit 7.4).
3. Sænk rotorhuset, sæt i frigear, indsæt parkeringsbremsen, stands motoren og fjern tændingsnøglen (mens man sikrer sig, at alle de bevægelige dele er standset helt):
  - hver gang maskinen efterlades uden opsyn, førersædet forlades eller man parkerer maskinen;

## 7. ALMINDELIG VEDLIGEHOLDELSE

### 7.1 GENERELLE OPLYSNINGER

**⚠ Sikkerhedsforskrifterne, som skal følges, er beskrevet i kap. 2. Disse forskrifter skal følges nøje for at undgå alvorlige risici eller farer.**

**⚠ Før der udføres nogen form for kontrol, rengøring eller vedligeholdelses-/indstillingsindgreb på maskinen:**

- **kobl skæreanordningen fra;**
  - **sæt i frigear;**
  - **aktiver håndbremsen;**
  - **stands motoren;**
  - **tag nøglen ud (efterlad aldrig nøglen i maskinen eller indenfor børns eller uegnede personers rækkevidde);**
  - **kontrollér, at ingen dele er i bevægelse;**
  - **læs den tilhørende vejledning;**
  - **Tag passende beklædning på, arbejdshandsker og beskyttelsesbriller.**
- Hyppighed og type handlinger er opsummeret i "Tabel over vedligeholdelse". Formålet med tabellen er at bidrage til at opretholde maskinens effektivitet og sikkerhed. Tabellen angiver de vigtigste indgreb, og hvor ofte det enkelte indgreb skal udføres. Udfør indgrebet, når den første frist udløber.
- Anvendelse af reservedele og tilbehør, som ikke er originale og/eller ikke er korrekt monteret, kan have en negativ virkning på maskinens funktion og sikkerhed. Fabrikanten kan ikke holdes til ansvar i tilfælde af skader, uheld eller læsioner forårsaget af disse produkter.
- Originale reservedele kan fås hos autoriserede servicecentre og forhandlere.

### 7.2 PÅFYLDNING AF BRÆNDSTOF/ TØMNING AF BRÆNDSTOFTANKEN

**BEMÆRK** Typen af brændstof, der skal anvendes, fremgår af håndbogen for motoren.

**VIGTIGT** Maskinen leveres til brugeren uden brændstof. Følg alle anvisninger i motorens manual.

#### 7.2.1 Påfyldning

For at påfylde brændstof:

1. Skru låget af brændstoftanken og tag det af (fig. 25).
2. Indsæt tragten (fig. 25).

3. Vær opmærksom på ikke at fylde brændstoftanken helt op under påfyldning.
4. Tag tragten ud.
5. Når påfyldningen er færdig, skal låget skrues korrekt på og eventuelt spildt brændstof skal tørres op.

**VIGTIGT** Undgå at hælde benzin på plastdelene, da de kan beskadiges. I tilfælde af spild bør du straks skylle efter med vand. Garantien dækker ikke skader ved karrosseriets eller motorens plastdele som følge af benzin.

#### 7.2.2 Tømning af tanken

**BEMÆRK** Brændstoffet nedbrydes og må ikke blive i tanken i længere tid end 30 dage. Før maskinen stilles væk i en længere periode (kap. 9), skal brændstoftanken tømmes.

**⚠ Lad motoren køle af før brændstoftanken tømmes.**

1. Stil maskinen på en jævn overflade udenfor.
2. Stil en opsamlingsbeholder under aftapningsslangen (fig. 27.A).
3. Frakobl slangen (fig. 27.A) der sidder ved indgangen til benzinfileret (fig. 27.B).
4. Åbn brændstofhanen (hvis den er der).
5. Opsaml brændstoffet i en egnet beholder.
6. Forbind slangen (fig. 27.A) igen og husk at anbringe klemmen (fig. 27.C) korrekt.
7. Luk brændstofhanen (hvis den er der).

**⚠ Når arbejdet genoptages, kontrolleres, at der ikke er udslip af benzin fra slanger, benzinhane eller karburator.**

### 7.3 KONTROL/EFTERFYLDNING AF MOTOROLIE

**BEMÆRK** Typen af motorolie, der skal anvendes, fremgår af håndbogen for motoren.

**VIGTIGT** Maskinen leveres til brugeren uden motorolie.

**VIGTIGT** Følg alle anvisninger i motorens manual.

#### 7.3.1 Kontrol / efterfyldning

**⚠ Kontrollér oliestanden før hver brug.**

- Kontrollér motoroliestanden: som angivet præcist i motorens betjeningsvejledning skal olieniveauet være mellem MIN. og MAX mærkerne på oliepipen (fig. 26).

**⚠ Fyld ikke for meget olie på, det kan få motoren til at overophede. Hvis "MAX"-niveauet er overskredet, skal der aftappes olie indtil det korrekte niveau.**

### 7.3.2 Tømning

**⚠ Motorolien kan være meget varm, hvis den aftappes umiddelbart efter at motoren er blevet slukket. Lad derfor motoren afkøle i nogle minutter før olien aftappes.**

Udskift motorolien med de intervaller som er angivet i motorens instruktionsbog.

Gør som beskrevet i det følgende:

#### • Type "I":

1. Stil maskinen på en jævn overflade.
2. Stil en opsamlingsbeholder under forlængerslangen (fig. 28A).
3. Hold godt fast om forlængerslangen (fig. 28.A) og skru aftappingsproppen af (fig. 28.B).
4. Opsaml olien i beholderen.
5. Genmonter aftappingsproppen (fig. 28.B) og husk at sætte den indvendige tætningsring på igen (fig. 28.C).
6. Stram den helt til mens forlængerslangen (fig. 28.A) stille.
7. Rens eventuelt spildt olie.

#### • Type "II":

1. Skru påfyldningsdækslet (fig. 28.I) af.
2. Monter slangen (fig. 28.B) på sprøjten (fig. 28.C) og sæt den helt i bund i hullet.
3. Med sprøjten (fig. 28.C) opsuges al motorolien. Vær opmærksom på at det skal gøres nogle gange, før tanken er helt tom.

#### • Type "III":

1. Stil maskinen på en jævn overflade.
2. Anbring en opsamlingsbeholder ud for forlængelsesrøret (fig. 28.A);
3. Tryk på tappen (fig. 28.B);
4. Fjern forlængerrøret fra støtten, og før det nedad;
5. Bøj forlængerrøret og dræn olien ud i en passende beholder;
6. Sæt igen forlængerrøret (fig. 28.A) fast på støtten (fig. 28.C) inden der fyldes olie på.
7. Rens eventuelt spildt olie.

**VIGTIGT** Indlevér olien til bortskaffelse i henhold til gældende lokale regler.

## 7.4 AFSTANDSHJUL

De forskellige monteringspositioner for hjulene gør det muligt at holde en sikkerhedsafstand "H" mellem rotorhusets kant og terrænet (fig.17.A; fig. 18.A). Justér afstandshjulene alt efter terrænets ujævnheder.

**⚠** Dette indgreb skal altid udføres på begge hjulene, som skal placeres i samme højde MED SLUKKET MOTOR OG MED FRAKOBLEDE SKÆREANORDNINGER.

### a. kun modeller med sideudkast

For at skifte position:

1. skru skruen (fig.17.B) løs og tag den ud
2. sæt hjulet (fig.17.A) med afstandsstykket (fig.17.C) i hullet svarende til den ønskede afstand
3. stram skruen (fig.17.B) i bund i møtrikken (fig.17.D).

### b. kun modeller med opsamling bagpå

For at skifte position:

1. skru møtrikken (fig.18.B) af og fjern stiften (Fig.18.C).
2. anbring hjulet (fig. 18.A) i den ønskede position
3. genmonter stiften (Fig.18.C) og sørg for at stiftens hovede (Fig.18.C) er vendt indad mod maskinen
4. stram møtrikken (fig.18.B) helt.

## 7.5 RENGØRING

Hver gang maskinen har været brugt, skal den rengøres iht. følgende vejledning.

### 7.5.1 Rengøring af maskine

- Rengør maskinen udvendigt ved at tørre karosseriets plastikdele af med en svamp, der er fugtet med vand og rengøringsmiddel. Vær forsigtig med at undgå at motoren, de elektriske komponenter og det elektroniske printkort, der er anbragt under instrumentbrættet, bliver våde.
- For at mindske brandfaren skal motor, lydpotte, batterirum holdes rent for rester af græs, blade og overskydende fedt.

**VIGTIGT** Anvend aldrig trykluft eller kraftige rengøringsmidler til rengøring af karosseri og motor!

**VIGTIGT** Transmissionen må ikke vaskes, når den er varm.

Man må aldrig bruge højtryksrensere til at vaske transmissionen

### 7.5.2 Rengøring af udkasteråbningen (kun modeller med opsamling bagpå)

I tilfælde af tilstopning af udkasteråbningen, går man frem som følger:


1. fjern opsamlingsposen eller beskyttelsen på bagudkastet;
2. fjern det ophobede græs i kanalen udefra.

### 7.5.3 Rengøring af posen (kun modeller med opsamling bagpå)

1. Tøm opsamlingsposen
2. Ryst den for at rense den for græs- og jordrester.
3. Sæt posen på igen og vask rotorhuset indvendigt (afsnit 7.4.4-a) hvorefter posen skal tages af, tømmes, skylles og placeres på en måde så den kan tørre hurtigt.

### 7.5.4 Rengøring af rotorhuset

Rengør rotorhuset omhyggeligt for at fjerne alt affald og tørre græsrester.

 **Sørg for at holde personer og dyr på afstand af maskinen, mens rotorhuset rengøres.**

#### a. Rengøring af den indvendige del

Afvaskningen af undersiden på rotorhuset og af udkasteråbningen skal udføres med maskinen anbragt på et solidt underlag, med:

- opsamlingsposen eller beskyttelsen for bagudkastet monteret (kun modeller med opsamling bagpå);
  - sideudkast skærm monteret (kun til modeller med sideudkast);
  - operatøren sidder i førersædet;
  - rotorhuset i positionen «1»;
  - motoren er aktiveret
  - transmissionen er i frigear
  - skæreanordningerne aktiverede
- En vandslange tilsluttes skiftevis til koblingerne (fig. 29.A; fig. 30.A) og vandet får derefter lov til at løbe i nogle minutter i hver kobling, mens skæreanordningerne kører.

**VIGTIGT** For at undgå at compromittere den elektromagnetiske koblings funktion, skal man:

- undgå at koblingen kommer i kontakt med olie;
- undgå at rette højtryksvandstråler direkte mod koblingsenheden;
- koblingen må ikke rengøres med benzin.

## b. Rengøring af den udvendige del

**⚠** *Det er nødvendigt at sikre sig, at der ikke samler sig affald og tørre græsrester på rotorhusets overside, da maskinen skal opretholde sit optimale effektivitets- og sikkerhedsniveau.*

For rengøring af overdelen på rotorhuset gøres følgende:

- sænk rotorhuset fuldstændigt (til positionen «1»);
- - blæs med trykluft gennem åbningerne på afskærmningen i højre og venstre side (fig. 29; fig. 30).

### 7.6 BATTERI

Det er meget vigtigt at vedligeholde batteriet omhyggeligt, for at sikre en lang driftslevetid.

Batteriet i maskinen SKAL oplades:

- inden maskinen anvendes første gang;
- inden enhver længere periode uden brug (over 30 dage) (afsnit 9);
- når maskinen skal bruges efter en længere stilstandsperiode.

Læs og overhold fremgangsmåden for genopladning, der er beskrevet i den vedlagte betjeningsvejledning for batteriet, omhyggeligt. Manglende overholdelse af fremgangsmåden eller manglende genopladning af batteriet kan resultere i uoprettelig skade på batteriets elementer. Et fladt batteri skal genoplades så hurtigt som muligt.

**VIGTIGT** *Opladningen skal ske ved hjælp af et apparat med konstant spænding. Brug af andre former for batteriladere kan medføre uoprettelig skade på batteriet.*

- maskinen er udstyret med et stik (fig. 31.A), der anvendes ved genopladning. Stikket skal sluttes til det tilsvarende stik på udligningsbatteriladeren, der leveres sammen med maskinen (hvis fastsat) eller bestilles som tilbehør (afsnit 15.2).

**VIGTIGT** *Dette stik kan kun anvendes til tilslutning med udligningsbatteriladeren leveret af fabrikanten. Brug af udligningsbatteriladeren:*

- *følg anvisningerne, der fremgår af betjeningsvejledningerne;*
- *følg anvisningerne i batteriets manual;*

### 7.7 FASTGØRINGSSKRUER OG -MØTRIKKER

- Skruer og møtrikker skal altid holdes spændt, således at udstyret hele tiden kan sikre den nødvendige driftssikkerhed.

## 8. EKSTRAORDINÆR VEDLIGEHOLDELSE

### 8.1 RÅD VEDRØRENDE SIKKERHED

**⚠** *Du bør øjeblikkeligt kontakte din forhandler eller et autoriseret servicecenter, hvis du oplever uregelmæssigheder i forbindelse med funktionen af:*

- *bremse*
- *indkobling og standsning af skæreanordningerne*
- *indkobling af frem- eller baktrækket.*

### 8.2 ROTORHUS / SKÆREANORDNINGER

#### 8.2.1 Justering af rotorhuset

En optimal justering af rotorhuset er af afgørende betydning for at opnå en ensartet klipning af græsplænen (fig. 32). Ved uensartet klipning bør man kontrollere dæktrykkene (afsnit 6.1.3). Er dette ikke tilstrækkeligt til at opnå en jævn klipning, bør du kontakte din forhandler for at få foretaget de nødvendige kontroller og for at få justeret rotorhuset.

#### 8.2.2 Skæreanordninger

En sløv skæreanordning hiver græsset op og medfører at græsplænen bliver gullig.

**⚠** *Samtlige handlinger, der involverer skæreanordningen (afmontering, slibning, afbalancering, reparation, genmontering og/eller udskiftning), er kritiske og kræver specifik kompetence og anvendelse af specialværktøj. Af sikkerhedshensyn er det derfor nødvendigt, at de altid udføres på et specialiseret servicecenter.*

**⚠** *Få altid udskiftet beskadigede, skæve eller slidte skæreanordninger som en blok sammen med deres skruer for at opretholde afbalanceringen.*

**VIGTIGT** *Skæreanordningerne bør udskiftes parvis, især hvis der er stor forskel på slitagen.*

**VIGTIGT** *Anvend altid originale skæreanordninger med den kode som er anført i tabellen "Tekniske data".*

I betragtning af produktets udvikling kan skæreanordningerne anført i tabellen "Tekniske data" med tiden udskiftes med andre typer, som har lignende egenskaber hvad angår ombyttelighed og funktionssikkerhed.

## 8.3 UDSKIFTNING AF FOR- OG BAGHJUL

### 8.3.1 Klargøring

**VIGTIGT** *Anvend en egnet løfteanordning, fx en saks-donkraft.*

Før hjulene udskiftes, skal man udføre følgende handlinger:

- Tag alt tilbehøret af.
- Anbring maskinen på en solid og jævn overflade som sikrer maskinens stabilitet.
- Aktiver håndbremsen.
- Stands motoren.
- Fjern nøglen;
- Anbring donkraften under løftepunktet nær hjulet som skal udskiftes (afsnit 8.3.2; afsnit 8.3.3).
- Kontrollér at donkraften er helt vinkelret på terrænet.

### 8.3.2 Valg og placering af donkraften på baghjulene

Anbring trækiler (fig. 33.A) under hjulet (fig. 33.B) der er ved siden af hjulet, som skal udskiftes (fig. 33.C).

#### Kun modeller med opsamling bagpå:

- Den maksimalt mulige højde af den lukkede donkraft er 110 mm. (fig. 33).
- Anbring donkraften under den bagerste plade (fig. 34.A) 180 mm fra sidekanten.

#### For modeller med sideudkast:

- Den maksimalt mulige højde af den lukkede donkraft er 110 mm. (fig. 35).
- Anbring donkraften under bagakslen, i punktvis vist på figur (fig. 36.A).

**BEMÆRK** *Når donkraften er placeret som beskrevet i dette afsnit, er det muligt kun at løfte det hjul, som skal udskiftes.*

### 8.3.3 Valg og placering af donkraften på forhjulene

1. Anbring trækiler (fig. 37.A) under hjulet (fig. 37.B) der er bag ved hjulet, som skal udskiftes (fig. 37.C).
2. Den maksimalt mulige højde af den lukkede donkraft er 110 mm.
3. Støt donkraften (fig. 38.A) på et firkantet stykke træ (fig. 38.B) på cirka 10 x 10 cm.

**BEMÆRK** *Træstykket sikrer, at man undgår at beskadige forakslen.*

4. Løft donkraften således at træstykket støtter på rammen og på de bærende dele (fig. 38.C).

**BEMÆRK** *Under denne fase skal træstykket holdes oven på donkraften med den ene hånd.*

**BEMÆRK** *Når donkraften er placeret sådan, er det muligt at løfte hele forakslen.*

### 8.3.4 Udskiftning af hjulet

**VIGTIGT** *Sørg for at maskinen er stabil og ikke bevæger sig under løftet. Hvis der bemærkes noget unormalt, skal man med det samme sænke donkraften, kontrollere og løse eventuelle problemer og løfte igen.*

1. Træk hættten af (fig. 39.A).
2. Løft nok til at hjulet problemfrit kan tages af.
3. Ved hjælp af en skruetrækker aftages låseringen (fig. 39.B) og trykskiven (fig. 39.C).
4. Afmonter hjulet som skal udskiftes.
5. Smør fedt på aksene (fig. 39.D).
6. Montér det nye hjul.
7. Sæt omhyggeligt trykringen og låseringen på igen.

**VIGTIGT** *Kontrollér at baghjulene er i samme højde (fig. 40.A), og at forskellen på de to hjuls eksterne diameter (fig. 40.B) ikke er over 8-10 mm. Hvis det er tilfældet, skal man, for at undgå uønskelige klipninger, få indstillet justeringen af rotorhuset på et autoriseret værksted.*

### 8.3.5 Reparation og udskiftning af dæk

Maskinen er udstyret med slangeløse dæk. Udskiftning eller reparation som følge af punktering skal derfor udføres af en dækspecialist i overensstemmelse med fremgangsmåderne for denne dækttype.



## 8.4 ELEKTRONISK KORT

Det elektroniske kort er en komponent som sidder under instrumentbrættet og styrer alle maskinens sikkerhedsanordninger.

### 8.4.1 Anordning til beskyttelse af kortet (*kun modeller med opsamling bagpå*)

- Det elektroniske kort sidder under instrumentbrættet og har en beskyttelsesanordning, der genopretter af sig selv, som afbryder kredsløbet i tilfælde af anomalier i el-installationen (kap. 14).

### 8.4.2 Sikring til beskyttelse af kortet (*kun modeller med sideudkast*)

- Det elektroniske kort sidder under instrumentbrættet og har en sikring, som afbryder kredsløbet i tilfælde af anomalier eller kortslutninger i el-installationen (kap. 14).

## 8.5 UDSKIFTNING AF EN SIKRING

På maskinen findes nogle sikringer (fig. 40.A) med forskellige værdier. Deres egenskaber og funktioner er følgende:

- 10 A sikring = Til beskyttelse af hoved- og effektkredsløbene på det elektroniske kort. Når denne sikring udløses, standses maskinen **kun på modeller med udkast bagpå** og kontrollampen på instrumentbrættet slukkes helt (afsnit 5.11)
- 25 A sikring = Til beskyttelse af genopladningskredsløbet. Når denne sikring udløses, taber batteriet gradvist sin ladning med efterfølgende vanskeligheder ved start af maskinen.

Sikringens styrke er angivet på selve sikringen.

**VIGTIGT** *En sikring, der er sprunget, skal altid udskiftes med en sikring af tilsvarende type og med samme effekt. Den må aldrig udskiftes med en sikring med en anden effekt.*

Hvis det ikke er muligt at afhjælpe årsagen til, at sikringen er sprunget, bør du kontakte din forhandler.

## 8.6 UDSKIFTNING AF PÆRER

### 8.6.1 Type "I" - Glødepærer

- Pærerne (18W) indsættes i en bajonetfatning, som løsnes ved, at den drejes mod uret ved hjælp af en tang (fig. 42)

### 8.6.2 Type "LI" - LED-pærer

- Løsn kuglegrebet (fig. 42.A) og fjern stikket (fig. 42.B). Fjern diodelampen (fig. 42.C), der er fastgjort ved hjælp af skrueerne (fig. 42.D).

## 8.7 BAGAKSEL

- Denne består af en helstøbt blok, der er vedligeholdelsesfri. Delene er permanent smurte og kræver ingen form for olieskift eller efterfyldning.

## 9. OPMAGASINERING

Hvis maskinen skal opmagasineres i en periode på over 30 dage:

1. Lad motoren køle af
2. Frakobl kablerne fra batteriet og opbevar det et køligt og tørt sted
3. Tøm brændstoftanken (afsnit 7.2.2) og følg vejledningen i motorens instruktionsbog.
4. Rengør omhyggeligt maskinen.
5. Kontrollér at maskinen ikke har skader. Kontakt om nødvendigt et autoriseret servicecenter.
6. Opmagasiner maskinen:
  - med rotorhuset sænket
  - et tørt sted
  - beskyttet mod vind og vejr
  - helst overdækket med et dækken (afsnit 15.4)
  - utilgængeligt for børn.
  - sørg for at have fjernet nøgler og værktøj anvendt til vedligeholdelse.

Når maskinen tages i brug:

- kontrolleres, at der ikke er udslip af benzin fra slanger, brændstofhane eller karburator.
- klargør maskinen som anvist i kapitel "6. Brug af maskinen".

## 10. FLYTNING OG TRANSPORT

- Når maskinen flyttes, skal man:



- kobl skæreanordningen fra;
- rotorhuset hæves til sin højeste position;
- sluk motoren;
- Når maskinen transporteres i bil eller på anhænger skal man:
  - anvende opkørselsramper med tilstrækkelig resistens, bredde og længde;
  - laste maskinen med motoren slukket, tændingsnøglen taget ud af tændingen på maskinen, uden fører og slukket med hjælp fra et passende antal personer;
  - lukke brændstoffhanen (hvis den er der);
  - sænke rotorhuset;
  - aktiver håndbremsen;
  - anbringe den, så den ikke udgør en risiko for nogen;
  - Fastgøre den omhyggeligt til transportmidlet med reb eller kæder for at undgå at den vælter med risiko for at den bliver beskadiget eller der spildes brændstof.

## 11. SERVICE OG REPARATIONER

Denne brugsanvisning indeholder alle nødvendige anvisninger til brug af maskinen og en korrekt grundlæggende vedligeholdelse, som kan udføres af brugeren selv. Alt justerings- og vedligeholdelsesarbejde, der ikke er beskrevet i denne brugsanvisning, skal udføres hos din forhandler eller et specialiseret servicecenter, som er i besiddelse af den nødvendige fagkundskab og det nødvendige værktøj til at udføre arbejdet korrekt, således at maskinens oprindelige sikkerhedsniveau bibeholdes. Indgreb udført af værksteder, som ikke er godkendte, eller af ukvalificerede personer medfører, at alle fabrikantens garantier og forpligtelser eller ansvar bortfalder.

- Kun de officielt autoriserede værksteder kan udføre reparation og vedligeholdelse, som dækkes af garantien.

- De autoriserede servicecentre anvender udelukkende originale reservedele. De originale reservedele og det originale tilbehør er blevet specielt udviklet til disse maskiner.
- Uoriginale reservedele og tilbehør er ikke godkendte. Brug af uoriginale reservedele og tilbehør kompromitterer sikkerheden og fritager producenten fra enhver forpligtelse og ethvert ansvar.
- Det anbefales at få foretaget en årlig kontrol af maskinen på et autoriseret servicecenter til vedligeholdelse, service og kontrol af de monterede sikkerhedsanordninger.

## 12. GARANTIDÆKNING

Garantien dækker alle materiale- og fabriktionsfejl. Brugeren bør nøje følge alle anvisninger i den vedlagte dokumentation. Garantien dækker ikke skader som følge af:

- Manglende kendskab til den medfølgende dokumentation.
- Uagtsomhed.
- Utilsigtet eller ukorrekt brug og montage.
- Anvendelse af uoriginale reservedele.
- Anvendelse af tilbehør, som ikke er leveret eller godkendt af fabrikanten.

Garantien dækker heller ikke:

- Normal slitage af forbrugsmaterialer, såsom transmissionsremme, lygter, hjul, knive, sikkerhedsmøtrikker og ledninger.
- Normal slitage.
- Motorer. Disse er dækket af producentens garanti i henhold til de specificerede betingelser.

Køber er beskyttet af den nationale lovgivning. Købers rettigheder i henhold til den nationale lovgivning er ikke på nogen måde begrænset af denne garanti.

## 13. TABEL FOR VEDLIGEHOLDELSE

Til højre for hver enkelt indgreb er der opført rubrikker, hvori dato eller antallet af driftstimer mellem hvert enkelt indgreb kan anføres.

Indgreb	Hyppeghed (timer)	Udført (dato eller timer)	Note
<b>MASKINE</b>			

\* Hele listen og hyppegheden kan ses i motorens manual

\*\* Ved de første tegn på funktionsfejl, kontakt da Deres forhandler

\*\*\* Indgrebet skal udføres af deres forhandler eller et specialiseret center

\*\*\* Der bør endvidere udføres smøring af samtlige led, såfremt maskinen ikke skal anvendes i en længere periode

Indgreb	Hypighed (timer)	Udført (dato eller timer)				Note
Sikkerhedstjek / Kontrol af betjeninger	Før hver brug					afsn. 6.2
Kontrol af dæktryk	Før hver brug					afsn. 6.1.3
Montering/kontrol af udgangsbeskyttelserne	Før hver brug					afsn. 6.1.4
Generel rengøring og kontrol	Efter hver brug					afsn. 7.4
Kontrol af eventuelle skader på maskinen. Kontakt om nødvendigt et autoriseret servicecenter.	Efter hver brug					-
Batteriopladning	Før maskinen stilles væk					afsn. 7.5
Kontrol af alle fastgørelsesanordninger	25					
Kontrol af fastgørelse og skarphed af skæreanordningerne	25					***
Kontrol af transmissionsrem	25					***
Kontrol af drivrem til skæreanordning	25					***
Kontrol og justering af bremsen	25					***
Kontrol og justering af fremdrift	25					***
Kontrol af indkobling og bremse af skæreanordning	25					***
Generel smøring	25					****
Udskiftning af skæreanordningerne	100					***
Udskiftning af transmissionsrem	-					** / ***
Udskiftning af drivrem til skæreanordning	-					** / ***
<b>MOTOR</b>						
Kontrol/genopfyldning af brændstof	Før hver brug					afsnit 7.2
Kontrol / efterfyldning af motorolie	Før hver brug					afsnit 7.3
Udskiftning af motorolie	...					*
Kontrol og rengøring af luftfilter	...					*
Udskiftning af luftfilter	...					*
Kontrol af benzinfiler	...					*
Udskiftning af benzinfiler	...					*
Kontrol og rengøring af tændrørens kontakter	...					*
Udskiftning af tændrør	...					*

\* Hele listen og hyppigheden kan ses i motorens manual

\*\* Ved de første tegn på funktionsfejl, kontakt da Deres forhandler

\*\*\* Indgrebet skal udføres af deres forhandler eller et specialiseret center

\*\*\*\* Der bør endvidere udføres smøring af samtlige led, såfremt maskinen ikke skal anvendes i en længere periode

## 14. PROBLEMER OG DERES LØSNING

PROBLEM	MULIG ÅRSAG	AFHJÆLPNING
1. Med nøglen på «KØR» forbliver kontrollampen slukket <b>(kun for modeller med opsamling bagpå)</b>	Udløsning af beskyttelsen på det elektroniske kort, på grund af:	Drej nøglen til pos. "STOP" og søg årsagerne til fejlen:
	batteriet er ikke tilsluttet korrekt	kontrollér forbindelserne (afsnit 4.4)
	batteriets poler er ombyttet	kontrollér forbindelserne (afsnit 4.4).
	batteriet er fuldstændig afladet	oplad batteriet (afsnit 7.5)
	sikringen er sprunget	udskift sikringen (10 A) (afsnit 8.5).
	printkort er blevet udsat for fugt	tør med lun luft
2. Med nøglen på «TÆNDING» blinker kontrollampen og startmotoren drejer ikke <b>(kun modeller med opsamling bagpå)</b>	manglende startbetingelser	kontroller at startbetingelserne er opfyldt (afsnit 6.2.2)
3. Med nøglen på «TÆNDING» tænder kontrollampen, men startmotoren drejer ikke <b>(kun modeller med opsamling bagpå)</b>	batteriet er ikke tilstrækkeligt opladet	oplad batteriet (afsnit 7.5)
	fejlf på startrelæet	kontakt Deres forhandler
4. Med nøglen på «TÆNDING» drejer startmotoren ikke <b>(kun modeller med sideudkast)</b>		Drej nøglen til pos. "STOP" og søg årsagerne til fejlen:
	manglende startbetingelser	kontroller at startbetingelserne er opfyldt (afsnit 6.2.2)
	batteriet er ikke tilsluttet korrekt	kontrollér forbindelserne (afsnit 4.4)
	batteriets poler er ombyttet	kontrollér forbindelserne (afsnit 4.4)
	batteriet er fuldstændig afladet	oplad batteriet (afsnit 7.5)
	sikringen er sprunget	udskift sikringen (10 A) (afsnit 8.5).
	printkort er blevet udsat for fugt	tør med lun luft
	fejlf på startrelæet	kontakt Deres forhandler
5. Med nøglen på «TÆNDING» aktiveres startmotoren, men motoren starter ikke	batteriet er ikke tilstrækkeligt opladet	oplad batteriet (afsnit 7.5)
	manglende benzintilførsel	kontroller tankniveauet (afsnit 7.2.1)
		åbn hanen (hvis den findes) (afsnit 6.4)
		kontroller benzinfilteret
tændingsfejlf	kontrollér at tændrørshætten er fastgjort	
	kontrollér at elektroderne er rene og er anbragt med korrekt indbyrdes afstand	
6. Vanskelig start eller uregelmæssig motorfunktion	driftsforstyrrelser i karburator	rengør eller udskift luftfilteret
		tøm tanken og påfyld ny benzin
		kontrollér og udskift om nødvendigt benzinfilteret
7. Reduktion af motorens præstation under klipning	fremdriftshastigheden er for høj i forhold til græssets højde	reducér fremdriftshastigheden og/eller øg klippehøjden (afsnit 6.5.4)

Såfremt de ovennævnte indgreb ikke løser problemet, bør der rettes henvendelse til forhandleren.

PROBLEM	MULIG ÅRSAG	AFHJÆLPNING
8. Motoren standser under arbejdet	udløsning af sikkerhedsanordningerne	kontroller at startbetingelserne er opfyldt (afsnit 6.2.2)
	sikring sprunget pga. kortslutning eller fejl i el-installationen ( <b>kun for modeller med sideudkast</b> )	Find og afhjælp fejlen for at undgå at afbrydelsen sker igen Udskift sikringen (10 A) (afsnit 8.5). Hvis afbrydelse gentager sig, skal man kontakte forhandleren
9. Motoren standser under arbejdet og kontrollampen slukker ( <b>kun for modeller med opsamling bagpå</b> )	Udløsning af beskyttelsen på det elektroniske kort, på grund af:	Drej nøglen til pos. «STOP», vent nogle sekunder på at kredsløbet genopretter automatisk og:
	batteriets poler er ombyttet	kontrollér forbindelserne (afsnit 4.4)
	unormal funktion af regulatoren til opladning af batteriet	kontroller batteritilslutningerne (afsnit 4.4) kontrollér at batteriet er dør
	kortslutning	kontakt Deres forhandler
10. Skæreanordningerne indkobles ikke eller standser ikke hurtigt nok, når de deaktiveres	problemer ved indkoblingssystemet	kontakt Deres forhandler
11. Uregelmæssig klipning og utilstrækkelig opsamling ( <b>kun for modeller med opsamling bagpå</b> )	rotorhuset er ikke parallelt med terræn	kontrollér dæktrykket (afsnit 6.1.3) genopret parallelpositionen af rotorhuset i forhold til terræn (afsnit 8.2.1)
	skæreanordningen arbejder ikke korrekt	kontakt Deres forhandler
	fremdriftshastigheden er for høj i forhold til græssets højde	reducér fremdriftshastigheden og/eller løft rotorhuset (afsnit 6.5.4) fjern opsamlingsposen og rens åbningen
	tilstopning af udkasteråbningen	fjern opsamlingsposen og tøm kanalen (afsnit 7.4.2)
12. Uregelmæssig klipning ( <b>kun modeller med sideudkast</b> )	rotorhuset er ikke parallelt med terræn	kontrollér dæktrykket (afsnit 6.1.3) genopret parallelpositionen af rotorhuset i forhold til terræn (afsnit 8.2.1)
	skæreanordningen arbejder ikke korrekt	kontakt Deres forhandler
13. Unormal vibration under drift	rotorhuset er fyldt med græs	rengør rotorhuset (afsnit 7.4.4)
	skæreanordningerne er ude af balance eller løse	kontakt Deres forhandler
	fastgørelsesanordningerne har løsnet sig	kontrollér og fastspænd låseskruerne til motoren og rammen
14. Usikker eller ineffektiv bremsning	bremsen er ikke justeret korrekt	kontakt Deres forhandler
15. Uregelmæssig fremkørsel, dårlig træk i opstigningerne eller hvis maskinen har tendens til at krænge	problemer med drivremmen eller indkoblingssystemet	kontakt Deres forhandler
16. Når motoren kører og trækpedalen nedtrykkes, flytter maskinen sig ikke (modeller med hydrostatisk transmission)	frigøringshåndtag i positionen transmission udkoblet	sæt det i positionen for transmission indkoblet (afsnit 5.13)

Såfremt de ovennævnte indgreb ikke løser problemet, bør der rettes henvendelse til forhandleren.

PROBLEM	MULIG ÅRSAG	AFHJÆLPNING
17. Maskinen begynder at vibrere på en unormal måde og/eller har ramt et fremmedlegeme	nogle dele er blevet beskadiget eller er løse	stands maskinen og tag tændingsnøglen ud
		kontroller om der er tegn på skader
		kontroller om der findes løse dele, og fastspænd dem
		få udført en yderligere kontrol, udskiftning eller reparation på et specialiseret servicecenter

Såfremt de ovennævnte indgreb ikke løser problemet, bør der rettes henvendelse til forhandleren.

## 15. TILBEHØR

### 15.1 KIT TIL "MULTICLIP"

Finsnitte det klippede græs og efterlader det på plænen (fig. 43.A1; fig. 43.A2).

### 15.2 BATTERILADER

Udligningsbatteriladeren gør det muligt at opretholde en korrekt batterieffektivitet, når maskinen ikke anvendes i en længere periode, idet den sikrer et optimal opladningsniveau og en forbedret driftsperiode for batteriet (fig. 43.B).

### 15.3 KIT TIL TRÆKNING

Til trækning af en lille anhænger (fig. 43.C).

### 15.4 PRESENNING

Beskytter maskinen for støv, når den ikke anvendes (fig. 43.D)

### 15.5 KIT TIL BESKYTTELSE FOR BAGUDKAST

Skal anvendes i stedet for opsamlingsposen i tilfælde, hvor der ikke udføres opsamling af græsset (fig. 43.E). **(Kun modeller med udkast bagpå)**

### 15.6 SNEKÆDER 18"

Forbedrer baghjulenes vejgreb i forbindelse med kørsel på sne dækket underlag og gør det muligt at benytte sneplov (tilbehør) (fig. 43.F).

### 15.7 MUDDER- OG VINTERHJUL 18"

Giver bedre præstation på sne og mudder.

### 15.8 ANHÆNGER

Til transport af værktøj eller andre genstande, der er i overensstemmelse med de tilladte mål (fig. 43.H).

### 15.9 SPREDER

Til at sprede salt eller gødning (fig. 43.I).

### 15.10 GRÆSRULLE

For at sammenpresse terrænet efter såning eller for at udjævne græsset (fig. 43.J).

### 15.11 SNEPLOV MED SKRABESKÆR

Til rydning af sneen og fejning til side af den ryddede sne (fig. 43.K).

### 15.12 OPSAMLINGSMASKINE TIL BLADE OG GRÆS

Til opsamling af blade og græs på græsoverflader (fig. 43.L).

**DICHIARAZIONE CE DI CONFORMITÀ** (Istruzioni Originali)  
(Direttiva Macchine 2006/42/CE, Allegato II, parte A)

1. La Società: ST. S.p.A. – Via del Lavoro, 6 – 31033 Castelfranco Veneto (TV) – Italy

2. Dichiaro sotto la propria responsabilità, che la macchina:

Tosaerba con conducente a bordo seduto (taglio erba)

a) Tipo / Modello Base:	MP•• 84 - MP•• 84 Hydro
c) Numero di Serie:	22A••RON000001 ÷ 99L••RON999999
d) Motore:	a scoppio

3. È conforme alle specifiche delle direttive:

- MD: 2006/42/EC
- OND: 2000/14/EC, ANNEX VI - 2005/88/EC  
D. Lgs.262/2002, ANNEX VI, proc. 1 (Italy)

e) Ente certificatore: N. 0197 – TÜV Rheinland LGA Products GmbH  
Tillystrasse 2, 90431 Nürnberg – Germany

- EMCD: 2014/30/EU
- RoHS II: 2011/65/EU - 2015/863/EU

4. Riferimento alle norme armonizzate:

EN ISO 5395-1:2013 + A1:2018  
EN ISO 5395-3:2013 + A1:2017 + A2:2018  
EN 55012:2007 + A1:2009  
EN ISO 14982:2009  
EN 63000:2018

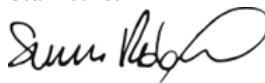
g) Livello di potenza sonora misurato: 100 dB(A)  
h) Livello di potenza sonora garantito: 100 dB(A)  
i) Ampiezza di taglio: 83 cm

n) Persona autorizzata a costituire il Fascicolo Tecnico: ST. S.p.A.  
Via del Lavoro, 6  
31033 Castelfranco Veneto (TV) - Italia

o) Castelfranco Veneto, 01/10/2022

CEO Stiga Group

Sean Robinson



## UK DECLARATION OF CONFORMITY

(Supply of Machinery (Safety) Regulations 2008, S.I. 2008 No. 1597, Annex II, part A)

1. The company: ST. S.p.A. – Via del Lavoro, 6 – 31033 Castelfranco Veneto (TV) – Italy

2. Hereby declares under its own responsibility that the machine:

Ride-on lawnmower with seated operator (grass cutting)

a) Homologation type:	MP•• 84 - MP•• 84 Hydro
c) Serial number:	22A••RON000001 ÷ 99L••RON999999
d) Engine:	petrol

3. Conforms to UK Regulations:

- S.I. 2008/1597 - Supply of Machinery (Safety) Regulations 2008
- S.I. 2001/1701 - Schedule 9 - Noise Emission in the Environment by Equipment for use Outdoors Regulations 2001
  - e) Notified body: N. 0197 – TÜV Rheinland LGA Products GmbH  
Tillystrasse 2, 90431 Nürnberg – Germany
- S.I. 2016/1091 - Electromagnetic Compatibility Regulations 2016
- S.I. 2012/3032 - The Restriction of the Use of Certain Hazardous Substances in Electrical and Electronic Equipment Regulations 2012

4. Reference to harmonised standards:

EN ISO 5395-1:2013 + A1:2018  
EN ISO 5395-3:2013 + A1:2017 + A2:2018  
EN 55012:2007 + A1:2009  
EN ISO 14982:2009  
EN 63000:2018

g) Measured sound power level:	100 dB(A)
h) Guaranteed sound power level:	100 dB(A)
i) Cutting width:	83 cm

n) Person authorised to compile the technical file:	ST. S.p.A. Via del Lavoro, 6 31033 Castelfranco Veneto (TV) - Italia
---	--

o) Castelfranco Veneto, 01/10/2022	CEO Stiga Group Sean Robinson
------------------------------------	----------------------------------



UK Importer: STIGA LTD  
Unit 8, Bluewater Estate Plympton,  
Devon, PL7 4JH, England



**DICHIARAZIONE CE DI CONFORMITÀ** (Istruzioni Originali)  
(Direttiva Macchine 2006/42/CE, Allegato II, parte A)

1. La Società: ST. S.p.A. – Via del Lavoro, 6 – 31033 Castelfranco Veneto (TV) – Italy

2. Dichiaro sotto la propria responsabilità, che la macchina:

Tosaerba con conducente a bordo seduto (taglio erba)

a) Tipo / Modello Base:	MP•• 98 - MP•• 98 Hydro - VMP 98 Hydro
c) Numero di Serie:	22A••RON000001 ÷ 99L••RON999999
d) Motore:	a scoppio

3. È conforme alle specifiche delle direttive:

- MD: 2006/42/EC
- OND: 2000/14/EC, ANNEX VI - 2005/88/EC  
D. Lgs.262/2002, ANNEX VI, proc. 1 (Italy)

e) Ente certificatore: N. 0197 – TÜV Rheinland LGA Products GmbH  
Tillystrasse 2, 90431 Nürnberg – Germany

- EMCD: 2014/30/EU
- RoHS II: 2011/65/EU - 2015/863/EU

4. Riferimento alle norme armonizzate:

EN ISO 5395-1:2013 + A1:2018  
EN ISO 5395-3:2013 + A1:2017 + A2:2018  
EN 55012:2007 + A1:2009  
EN ISO 14982:2009  
EN 63000:2018

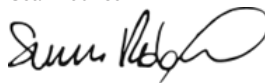
g) Livello di potenza sonora misurato: 100 dB(A)  
h) Livello di potenza sonora garantito: 100 dB(A)  
i) Ampiezza di taglio: 97 cm

n) Persona autorizzata a costituire il Fascicolo Tecnico: ST. S.p.A.  
Via del Lavoro, 6  
31033 Castelfranco Veneto (TV) - Italia

o) Castelfranco Veneto, 01/10/2022

CEO Stiga Group

Sean Robinson





## UK DECLARATION OF CONFORMITY

(Supply of Machinery (Safety) Regulations 2008, S.I. 2008 No. 1597, Annex II, part A)

1. The company: ST. S.p.A. – Via del Lavoro, 6 – 31033 Castelfranco Veneto (TV) – Italy
2. Hereby declares under its own responsibility that the machine:

Ride-on lawnmower with seated operator (grass cutting)

- |                       |  |
|-----------------------|--|
| a) Homologation type: | MP•• 98 - MP•• 98 Hydro - VMP 98 Hydro |
| c) Serial number:     | 22A••RON000001 ÷ 99L••RON999999        |
| d) Engine:            | petrol                                 |

### 3. Conforms to UK Regulations:

- S.I. 2008/1597 - Supply of Machinery (Safety) Regulations 2008
- S.I. 2001/1701 - Schedule 9 - Noise Emission in the Environment by Equipment for use Outdoors Regulations 2001
  - e) Notified body: N. 0197 – TÜV Rheinland LGA Products GmbH  
Tillystrasse 2, 90431 Nürnberg – Germany
- S.I. 2016/1091 - Electromagnetic Compatibility Regulations 2016
- S.I. 2012/3032 - The Restriction of the Use of Certain Hazardous Substances in Electrical and Electronic Equipment Regulations 2012

### 4. Reference to harmonised standards:

EN ISO 5395-1:2013 + A1:2018  
EN ISO 5395-3:2013 + A1:2017 + A2:2018  
EN 55012:2007 + A1:2009  
EN ISO 14982:2009  
EN 63000:2018

- |   |  |
|---|--|
| g) Measured sound power level:                      | 100 dB(A)  |
| h) Guaranteed sound power level:                    | 100 dB(A)  |
| i) Cutting width:                                   | 97 cm  |
| n) Person authorised to compile the technical file: | ST. S.p.A.<br>Via del Lavoro, 6<br>31033 Castelfranco Veneto (TV) - Italia |
| o) Castelfranco Veneto, 01/10/2022                  | CEO Stiga Group<br>Sean Robinson   |



UK Importer: STIGA LTD  
Unit 8, Bluewater Estate Plympton,  
Devon, PL7 4JH, England



**DICHIARAZIONE CE DI CONFORMITÀ** (Istruzioni Originali)  
(Direttiva Macchine 2006/42/CE, Allegato II, parte A)

1. La Società: ST. S.p.A. – Via del Lavoro, 6 – 31033 Castelfranco Veneto (TV) – Italy

2. Dichiaro sotto la propria responsabilità, che la macchina:

Tosaerba con conducente a bordo seduto (taglio erba)

a) Tipo / Modello Base:	SD•• 98 - SD•• 98 Hydro - VSD 98 - VSD 98 Hydro
c) Numero di Serie:	22A••RON000001 ÷ 99L••RON999999
d) Motore:	a scoppio

3. È conforme alle specifiche delle direttive:

- MD: 2006/42/EC
- OND: 2000/14/EC, ANNEX VI - 2005/88/EC  
D. Lgs.262/2002, ANNEX VI, proc. 1 (Italy)

e) Ente certificatore: N. 0197 – TÜV Rheinland LGA Products GmbH  
Tillystrasse 2, 90431 Nürnberg – Germany

- EMCD: 2014/30/EU
- RoHS II: 2011/65/EU - 2015/863/EU

4. Riferimento alle norme armonizzate:

EN ISO 5395-1:2013 + A1:2018  
EN ISO 5395-3:2013 + A1:2017 + A2:2018  
EN 55012:2007 + A1:2009  
EN ISO 14982:2009  
EN 63000:2018

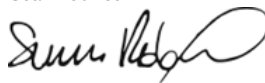
g) Livello di potenza sonora misurato: 99 dB(A)  
h) Livello di potenza sonora garantito: 100 dB(A)  
i) Ampiezza di taglio: 98 cm

n) Persona autorizzata a costituire il Fascicolo Tecnico: ST. S.p.A.  
Via del Lavoro, 6  
31033 Castelfranco Veneto (TV) - Italia

o) Castelfranco Veneto, 01/10/2022

CEO Stiga Group

Sean Robinson



## UK DECLARATION OF CONFORMITY

(Supply of Machinery (Safety) Regulations 2008, S.I. 2008 No. 1597, Annex II, part A)

1. The company: ST. S.p.A. – Via del Lavoro, 6 – 31033 Castelfranco Veneto (TV) – Italy
2. Hereby declares under its own responsibility that the machine:

Ride-on lawnmower with seated operator (grass cutting)

- |                       |   |
|-----------------------|---|
| a) Homologation type: | SD•• 98 - SD•• 98 Hydro - VSD 98 - VSD 98 Hydro |
| c) Serial number:     | 22A••RON000001 ÷ 99L••RON999999                 |
| d) Engine:            | petrol  |

### 3. Conforms to UK Regulations:

- S.I. 2008/1597 - Supply of Machinery (Safety) Regulations 2008
- S.I. 2001/1701 - Schedule 9 - Noise Emission in the Environment by Equipment for use Outdoors Regulations 2001
  - e) Notified body: N. 0197 – TÜV Rheinland LGA Products GmbH  
Tillystrasse 2, 90431 Nürnberg – Germany
- S.I. 2016/1091 - Electromagnetic Compatibility Regulations 2016
- S.I. 2012/3032 - The Restriction of the Use of Certain Hazardous Substances in Electrical and Electronic Equipment Regulations 2012

### 4. Reference to harmonised standards:

EN ISO 5395-1:2013 + A1:2018  
EN ISO 5395-3:2013 + A1:2017 + A2:2018  
EN 55012:2007 + A1:2009  
EN ISO 14982:2009  
EN 63000:2018

- |                                  |           |
|----------------------------------|-----------|
| g) Measured sound power level:   | 99 dB(A)  |
| h) Guaranteed sound power level: | 100 dB(A) |
| i) Cutting width:                | 98 cm     |
- 
- |   |  |
|---|--|
| n) Person authorised to compile the technical file: | ST. S.p.A.<br>Via del Lavoro, 6<br>31033 Castelfranco Veneto (TV) - Italia |
|---|--|
- 
- |                                    |                                  |
|------------------------------------|----------------------------------|
| o) Castelfranco Veneto, 01/10/2022 | CEO Stiga Group<br>Sean Robinson |
|------------------------------------|----------------------------------|



UK Importer: STIGA LTD  
Unit 8, Bluewater Estate Plympton,  
Devon, PL7 4JH, England



**DICHIARAZIONE CE DI CONFORMITÀ** (Istruzioni Originali)  
(Direttiva Macchine 2006/42/CE, Allegato II, parte A)

1. La Società: ST. S.p.A. – Via del Lavoro, 6 – 31033 Castelfranco Veneto (TV) – Italy

2. Dichiaro sotto la propria responsabilità, che la macchina:

Tosaerba con conducente a bordo seduto (taglio erba)

a) Tipo / Modello Base:	SD•• 108 - SD•• 108 Hydro - VSD 108 - VSD 108 Hydro
c) Numero di Serie:	22A••RON000001 ÷ 99L••RON999999
d) Motore:	a scoppio

3. È conforme alle specifiche delle direttive:

- MD: 2006/42/EC
- OND: 2000/14/EC, ANNEX VI - 2005/88/EC  
D. Lgs.262/2002, ANNEX VI, proc. 1 (Italy)

e) Ente certificatore: N. 0197 – TÜV Rheinland LGA Products GmbH  
Tillystrasse 2, 90431 Nürnberg – Germany

- EMCD: 2014/30/EU
- RoHS II: 2011/65/EU - 2015/863/EU

4. Riferimento alle norme armonizzate:

EN ISO 5395-1:2013 + A1:2018  
EN ISO 5395-3:2013 + A1:2017 + A2:2018  
EN 55012:2007 + A1:2009  
EN ISO 14982:2009  
EN 63000:2018

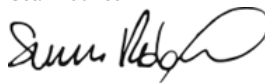
g) Livello di potenza sonora misurato: 99 dB(A)  
h) Livello di potenza sonora garantito: 100 dB(A)  
i) Ampiezza di taglio: 107 cm

n) Persona autorizzata a costituire il Fascicolo Tecnico: ST. S.p.A.  
Via del Lavoro, 6  
31033 Castelfranco Veneto (TV) - Italia

o) Castelfranco Veneto, 01/10/2022

CEO Stiga Group

Sean Robinson



## UK DECLARATION OF CONFORMITY

(Supply of Machinery (Safety) Regulations 2008, S.I. 2008 No. 1597, Annex II, part A)

1. The company: ST. S.p.A. – Via del Lavoro, 6 – 31033 Castelfranco Veneto (TV) – Italy
2. Hereby declares under its own responsibility that the machine:

Ride-on lawnmower with seated operator (grass cutting)

- |                       |   |
|-----------------------|---|
| a) Homologation type: | SD•• 108 - SD•• 108 Hydro - VSD 108 - VSD 108 Hydro |
| c) Serial number:     | 22A••RON000001 ÷ 99L••RON999999                     |
| d) Engine:            | petrol  |

### 3. Conforms to UK Regulations:

- S.I. 2008/1597 - Supply of Machinery (Safety) Regulations 2008
- S.I. 2001/1701 - Schedule 9 - Noise Emission in the Environment by Equipment for use Outdoors Regulations 2001
  - e) Notified body: N. 0197 – TÜV Rheinland LGA Products GmbH  
Tillystrasse 2, 90431 Nürnberg – Germany
- S.I. 2016/1091 - Electromagnetic Compatibility Regulations 2016
- S.I. 2012/3032 - The Restriction of the Use of Certain Hazardous Substances in Electrical and Electronic Equipment Regulations 2012

### 4. Reference to harmonised standards:

EN ISO 5395-1:2013 + A1:2018  
EN ISO 5395-3:2013 + A1:2017 + A2:2018  
EN 55012:2007 + A1:2009  
EN ISO 14982:2009  
EN 63000:2018

- |                                  |           |
|----------------------------------|-----------|
| g) Measured sound power level:   | 99 dB(A)  |
| h) Guaranteed sound power level: | 100 dB(A) |
| i) Cutting width:                | 107 cm    |
- 
- |   |  |
|---|--|
| n) Person authorised to compile the technical file: | ST. S.p.A.<br>Via del Lavoro, 6<br>31033 Castelfranco Veneto (TV) - Italia |
|---|--|
- 
- |                                    |                                  |
|------------------------------------|----------------------------------|
| o) Castelfranco Veneto, 01/10/2022 | CEO Stiga Group<br>Sean Robinson |
|------------------------------------|----------------------------------|



UK Importer: STIGA LTD  
Unit 8, Bluewater Estate Plympton,  
Devon, PL7 4JH, England



<p><b>FR (Traduction de la notice originale)</b></p> <p><b>Déclaration CE de Conformité</b> (Directive Machines 2006/42/CE, Annexe II, partie A)</p> <ol style="list-style-type: none"> <li>La Société</li> <li>Déclare sous sa propre responsabilité que la machine : Tondeuse à gazon à conducteur assis/ coupe du gazon       <ol style="list-style-type: none"> <li>Type / Modèle de Base</li> <li>Série</li> <li>Moteur: moteur essence</li> </ol> </li> <li>Est conforme aux prescriptions des directives :       <ol style="list-style-type: none"> <li>Organisme de certification</li> <li>Renvoi aux Normes harmonisées</li> <li>Niveau de puissance sonore mesuré</li> <li>Niveau de puissance sonore garanti</li> <li>Largeur de coupe</li> <li>Personne habilitée à établir le Dossier Technique :</li> <li>Lieu et Date</li> </ol> </li> </ol>	<p><b>EN (Translation of the original instruction)</b></p> <p><b>EC Declaration of Conformity</b> (Machine Directive 2006/42/EC, Annex II, part A)</p> <ol style="list-style-type: none"> <li>The Company</li> <li>Herby declares under its own responsibility that the machine: ride-on lawnmower with seated operator/ Grass cutting       <ol style="list-style-type: none"> <li>Type / Base Model</li> <li>Serial number</li> <li>Motor: petrol</li> </ol> </li> <li>Conforms to directive specifications:       <ol style="list-style-type: none"> <li>Certifying body</li> <li>Reference to harmonised Standards</li> <li>Sound power level measured</li> <li>Sound power level guaranteed</li> <li>Range of cut</li> <li>Person authorised to create the Technical Folder:</li> <li>Place and Date</li> </ol> </li> </ol>	<p><b>DE (Übersetzung der Originalbetriebsanleitung)</b></p> <p><b>EG-Konformitätserklärung</b> (Maschinenrichtlinie 2006/42/EG, Anhang II, Teil A)</p> <ol style="list-style-type: none"> <li>Die Gesellschaft</li> <li>Erklärt auf eigene Verantwortung, dass die Maschine: Aufsitzmäher / Rasenschnitt       <ol style="list-style-type: none"> <li>Typ / Basismodell</li> <li>Seriennummer</li> <li>Motor: Verbrennungsmotor</li> </ol> </li> <li>Den Anforderungen der folgenden Richtlinien entspricht:       <ol style="list-style-type: none"> <li>Zertifizierungsstelle</li> <li>Bezugnahme auf die harmonisierten Normen</li> <li>Gemessener Schallleistungspegel</li> <li>Garantierter Schallleistungspegel</li> <li>Schnittbreite</li> <li>Zur Verfassung der technischen Unterlagen befugte Person:</li> <li>Ort und Datum</li> </ol> </li> </ol>
<p><b>NL (Vertaling van de oorspronkelijke gebruiksaanwijzing)</b></p> <p><b>EG-verklaring van overeenstemming</b> (Richtlijn Machines 2006/42/CE, Bijlage II, deel A)</p> <ol style="list-style-type: none"> <li>Het bedrijf</li> <li>Verklaart onder zijn eigen verantwoordelijkheid dat de machine: Grasmaaier met zittende bediener / grasmaaier       <ol style="list-style-type: none"> <li>Type / Basismodel</li> <li>Serienummer</li> <li>Motor: benzinemotor</li> </ol> </li> <li>Voldoet aan de specificaties van de richtlijnen:       <ol style="list-style-type: none"> <li>Certificatie-instituut</li> <li>Verwijzing naar de Geharmoniseerde normen</li> <li>Gemeten niveau van geluidsvermogen</li> <li>Gegarandeerd niveau van geluidsvermogen</li> <li>Snijbreedte</li> <li>Bevoegd persoon voor het opstellen van het Technisch Dossier</li> <li>Plaats en Datum</li> </ol> </li> </ol>	<p><b>ES (Traducción del Manual Original)</b></p> <p><b>Declaración de Conformidad CE</b> (Directiva Máquinas 2006/42/CE, Anexo II, parte A)</p> <ol style="list-style-type: none"> <li>La Empresa</li> <li>Declara bajo su propia responsabilidad que la máquina: Cortadora de pasto con conductor sentado/ Corte hierba       <ol style="list-style-type: none"> <li>Tipo / Modelo Base</li> <li>Matrícula</li> <li>Motor: motor de explosión</li> </ol> </li> <li>Cumple con las especificaciones de las directivas:       <ol style="list-style-type: none"> <li>Ente certificador</li> <li>Referencia a las Normas armonizadas</li> <li>Nivel de potencia sonora medido</li> <li>Nivel de potencia sonora garantizado</li> <li>Amplitud de corte</li> <li>Persona autorizada a realizar el Manual Técnico:</li> <li>Lugar y Fecha</li> </ol> </li> </ol>	<p><b>PT (Tradução do manual original)</b></p> <p><b>Declaração CE de Conformidade</b> (Diretiva de Máquinas 2006/42/CE, Anexo II, parte A)</p> <ol style="list-style-type: none"> <li>A Empresa</li> <li>Declara sob a própria responsabilidade que a máquina: Corta-ervas para operador sentado/ corte da relva       <ol style="list-style-type: none"> <li>Tipo / Modelo Base</li> <li>Matrícula</li> <li>Motor: motor a explosão</li> </ol> </li> <li>É conforme às especificações das diretivas:       <ol style="list-style-type: none"> <li>Órgão certificador</li> <li>Referência às Normas harmonizadas</li> <li>Nível medido de potência sonora</li> <li>Nível garantido de potência sonora</li> <li>Amplitude de corte</li> <li>Pessoa autorizada a elaborar o Caderno Técnico</li> <li>Local e Data</li> </ol> </li> </ol>
<p><b>EL (Μετάφραση του πρωτοτύπου των οδηγιών χρήσης)</b></p> <p><b>EK-Δήλωση συμμόρφωσης</b> (Οδηγία Μηχανών 2006/42/CE, Παράρτημα II, μέρος Α)</p> <ol style="list-style-type: none"> <li>Η Εταιρία</li> <li>Δηλώνει υπεύθυνα ότι η μηχανή: Χλοοκοπτικό τρακτέρ με εποχούμενο χειριστή/ κοπή της χλόης       <ol style="list-style-type: none"> <li>Τύπος / Βασικό Μοντέλο</li> <li>Αριθμός μητρώου</li> <li>Κινητήρας: κινητήρας εσωτερικής ανάφλεξης</li> </ol> </li> <li>Συμμορφώνεται με τις προδιαγραφές της οδηγίας:       <ol style="list-style-type: none"> <li>Οργανισμός πιστοποίησης</li> <li>Αναφορά στους Κανονισμούς εναρμόνισης</li> <li>Στάθμη μέτρησης ακουστικής ισχύος</li> <li>Στάθμη εγγυημένης ακουστικής ισχύος</li> <li>Εύρος κοπής</li> <li>Εξουσιοδοτημένο άτομο για την κατάρτιση του Τεχνικού Φυλλαδίου:</li> <li>Τόπος και Χρόνος</li> </ol> </li> </ol>	<p><b>TR (Orijinal Talimatların Tercümesi)</b></p> <p><b>AT Uygunluk Beyanı</b> (2006/42/CE Makine Direktifi, Ek II, bölüm A)</p> <ol style="list-style-type: none"> <li>Şirket</li> <li>Şahsi sorumluluğunda aşağıdaki makinenin: Oturan sürücülü çim biçme makinesi / çim kesimi       <ol style="list-style-type: none"> <li>Tip / Standart model</li> <li>Sicil numarası</li> <li>Motor: patlamalı motor</li> </ol> </li> <li>Aşağıdaki direktiflerin özelliklerine uygun olduğunu beyan etmektedir:       <ol style="list-style-type: none"> <li>Sertifikalendirme kurumu</li> <li>Harmonize standartlara atf</li> <li>Ölçülen ses gücü seviyesi</li> <li>Garanti edilen ses gücü seviyesi</li> <li>Kesim genişliği</li> <li>Teknik Dosyası oluşturmaya yetkili kişi:</li> <li>Yer ve Tarih</li> </ol> </li> </ol>	<p><b>МК (Превод на оригиналните упатства)</b></p> <p><b>Декларација за усогласеност со ЕУ</b> (Директива за машини 2006/42/CE, Анекс II, дел А)</p> <ol style="list-style-type: none"> <li>Компанијата</li> <li>изјавува со целосна лична одговорност дека следната машина: Тревокоскачка со седнат управувач / косење трева       <ol style="list-style-type: none"> <li>Тип / основен модел</li> <li>етикета</li> <li>мотор: мотор со согорување</li> </ol> </li> <li>Усогласено со спецификациите според директивите:       <ol style="list-style-type: none"> <li>тело за сертификација</li> <li>Референци за усогласени нормативи</li> <li>Акустички притисок</li> <li>измерено ниво на звучна моќност</li> <li>Ниво на гарантирана звучна моќност</li> <li>овластено лице за составување на Техничката брошура</li> <li>место и датум</li> </ol> </li> </ol>

<p><b>NO</b> (Oversættelse av original bruksanvisning)</p> <p><b>EF- Samsvarserklæring</b> (Maskindirektiv 2006/42/EF, Vedlegg II, del A)</p> <p>1. Firmaet</p> <p>2. Erklærer på eget ansvar at maskinen: Sittgressklipper / gressklipping</p> <p>a) Type / Modell</p> <p>c) Serienummer</p> <p>d) Motor: forbrenningsmotor</p> <p>3. Oppfyller kravene i direktivene:</p> <p>e) Sertifiseringsorgan</p> <p>4. Henvisning til harmoniserte standarder</p> <p>g) Målt lydeffektivå</p> <p>h) Garantert lydeffektivå</p> <p>i) Klippebredde</p> <p>n) Person som har fullmakt til å utferdige teknisk dokumentasjon:</p> <p>o) Sted og dato</p>	<p><b>SV</b> (Översättning av bruksanvisning i original)</p> <p><b>EG-försäkran om överensstämmelse</b> (Maskindirektiv 2006/42/EG, bilaga II, de la)</p> <p>1. Företaget</p> <p>2. Försäkrar på eget ansvar att maskinen Åkgräsklippare / gräsklippning</p> <p>a) Typ / Basmodell</p> <p>c) Serienummer</p> <p>d) Motor: förbränningsmotor</p> <p>3. Överensstämmer med föreskrifterna i direktivet</p> <p>e) Intygsorgan_ Anmält organ</p> <p>4. Referens till harmoniserade standarder</p> <p>g) Uppmått ljudeffektivå</p> <p>h) Garanterad ljudeffektivå</p> <p>i) Skärbredd</p> <p>n) Auktoriserad person för upprättandet av den tekniska dokumentationen:</p> <p>o) Ort och datum</p>	<p><b>DA</b> (Oversættelse af den originale bruksanvisning)</p> <p><b>EF-overensstemmelseserklæring</b> (Maskindirektiv 2006/42/EF, bilag II, del A)</p> <p>1. Firmaet</p> <p>2. Erklærer på eget ansvar, at maskinen: Havertraktor/ klipping af græsset</p> <p>a) Type / Model</p> <p>c) Serienummer</p> <p>d) Motor: forbrændingsmotor</p> <p>3. Er i overensstemmelse med specifikationerne ifølge direktiverne:</p> <p>e) Certificeringsorgan</p> <p>4. Henvisning til harmoniserede standarder</p> <p>g) Målt lydeffektivniveau</p> <p>h) Garanteret lydeffektivniveau</p> <p>i) Klippebredde</p> <p>n) Person, der har bemyndigelse til at udarbejde det tekniske dossier:</p> <p>o) Sted og dato</p>
<p><b>FI</b> (Alkuperäisten ohjeiden käännös)</p> <p><b>EY-VAATIMUSTENMUKAISUUSVAKUUTUS</b> (Konedirektiivi 2006/42/EY, Liite II, osa A)</p> <p>1. Yritys</p> <p>2. Vakuuttaa omalla vastuullaan, että kone: Päättäajettava ruohonleikkuri / ruohonleikkuu</p> <p>a) Tyyppi / Perusmalli</p> <p>c) Sarjanumero</p> <p>d) Moottori : räjähdysmoottori</p> <p>3. On yhdenmukainen seuraavien direktiivien asettamien vaatimusten kanssa:</p> <p>e) Sertifiointiryitys</p> <p>4. Viittaus harmonisoiituihin standardeihin</p> <p>g) Mitattu äänitehotaso</p> <p>h) Taattu äänitehotaso</p> <p>i) Leikkuleveys</p> <p>n) Teknisten asiakirjojen laatimiseen valtuutettu henkilö:</p> <p>o) Paikka ja päivämäärä</p>	<p><b>CS</b> (Překlad původního návodu k používání)</p> <p><b>ES – Prohlášení o shodě</b> (Směrnice o Strojních zařízeních (Konedirektívi 2006/42/ES, Příloha II, část A)</p> <p>1. Společnost</p> <p>2. Prohlašuje na vlastní odpovědnost, že stroj: Sekačka se sedící obsluhou/ sekačka na trávu</p> <p>a) Typ / Základní model</p> <p>c) Výrobní číslo</p> <p>d) Motor: spalovací motor</p> <p>3. Je ve shodě s nařizeními směrnice:</p> <p>e) Certifikační orgán</p> <p>4. Odkazy na Harmonizované normy</p> <p>g) Naměřená úroveň akustického výkonu</p> <p>h) Zaručená úroveň akustického výkonu</p> <p>i) Šířka řezání</p> <p>n) Osoba autorizovaná pro vytvoření Technického spisu:</p> <p>o) Místo a Datum</p>	<p><b>PL</b> (Tłumaczenie instrukcji oryginalnej)</p> <p><b>Deklaracja zgodności WE</b> (Dyrektywa maszynowa 2006/42/WE, Załącznik II, część A)</p> <p>1. Spółka</p> <p>2. Oświadczam na własną odpowiedzialność, że maszyna: Kosiarka z operatorem jadącym, w pozycji siedzącej na maszynie/ cięcie trawy</p> <p>a) Typ / Model podstawowy</p> <p>c) Numer seryjny</p> <p>d) Silnik: silnik o zaplonie iskrowym</p> <p>3. Spełnia podstawowe wymogi następujących Dyrektyw:</p> <p>e) Jednostka certyfikująca</p> <p>4. Odniesienie do Norm zharmonizowanych</p> <p>g) Zmierzony poziom mocy akustycznej</p> <p>h) Gwarantowany poziom mocy akustycznej</p> <p>i) Szerokość cięcia</p> <p>n) Osoba upoważniona do zredagowania Dokumentacji technicznej:</p> <p>o) Miejscowość i data</p>
<p><b>HU</b> (Eredeti használati utasítás fordítása)</p> <p><b>EK-megfelelőségi nyilatkozata</b> (2006/42/EK gépirányelv, II. melléklet "A" rész)</p> <p>1. Alulírott Vállalat</p> <p>2. Felelősségének teljes tudatában kijelenti, hogy az alábbi gép: Vezetőüléssel fűnyírógép/ fűnyírás</p> <p>a) Típus / Alaptípus</p> <p>c) Gyártási szám</p> <p>d) Motor: robbanómotor</p> <p>3. Megfelel az alábbi irányelvnek előírásainak:</p> <p>e) Tanúsító szerv</p> <p>4. Hivatkozás a harmonizált szabványokra</p> <p>g) Mért zajteljesítmény szint</p> <p>h) Garantált zajteljesítmény szint</p> <p>i) Vágási szélesség</p> <p>n) Műszaki Dosszié szerkesztésére felhatalmazott személy:</p> <p>o) Helye és ideje</p>	<p><b>RU</b> (Перевод оригинальных инструкций)</p> <p><b>Декларация соответствия нормам ЕС</b> (Директива о машинном оборудовании 2006/42/ЕС, Приложение II, часть А)</p> <p>1. Предприятие</p> <p>2. Заявляет под собственную ответственность, что машина: Ездоявая косилка с водителем / стрижка газона</p> <p>a) Тип / Базовая модель</p> <p>c) Паспорт</p> <p>d) Двигатель: двигатель внутреннего сгорания</p> <p>3. Соответствует требованиям следующих директив:</p> <p>e) Сертифицирующий орган</p> <p>4. Ссылки на гармонизированные нормы</p> <p>g) Измеренный уровень звуковой мощности</p> <p>h) Гарантируемый уровень звуковой мощности</p> <p>i) Амплитуда кошения</p> <p>n) Лицо, уполномоченное на подготовку технической документации:</p> <p>o) Место и дата</p>	<p><b>HR</b> (Prijevod originalnih uputa)</p> <p><b>EK Izjava o sukladnosti</b> (Direktiva 2006/42/EZ o strojevima, dodatak II, dio A)</p> <p>1. Tvrtka:</p> <p>2. pod vlastitom odgovornošću izjavljuje da je stroj: Sjedeća kosilica trave s operaterom/ košenje trave</p> <p>a) Vrsta / Osnovni model</p> <p>c) Matični broj</p> <p>d) Motor: motor s unutarnjim izgaranjem</p> <p>3. sukladan s temeljnim zahtjevima direktiva:</p> <p>e) Certifikacijsko tijelo</p> <p>4. Primijenjene su slijedeće harmonizirane norme:</p> <p>g) Izmjerena razina zvučne snage</p> <p>h) Zajamčena razina zvučne snage</p> <p>i) Širina rezanja</p> <p>n) Osoba ovlaštena za pravljenje Tehničke datoteke:</p> <p>o) Mjesto i datum</p>

<p><b>SL</b> (Prevod izvirnih navodil)</p> <p><b>ES</b> izjava o skladnosti (Direktiva 2006/42/ES), priloga II, del A)</p> <ol style="list-style-type: none"> <li>1. Družba</li> <li>2. pod lastno odgovornostjo izjavlja, da je stroj: Traktorska kosilnica/ košnja trave</li> <li>a) Tip / osnovni model</li> <li>c) Serjska številka</li> <li>d) Motor: motor z notranjim izgorevanjem</li> <li>Skladen je z določili direktiv :</li> <li>e) Ustanova, ki izda potrdilo</li> <li>4. Sklicevanje na usklajene predpise</li> <li>g) Izmerjen nivo zvočne moči</li> <li>h) Zagotovljen nivo zvočne moči</li> <li>i) Obseg košnje</li> <li>n) Oseba, pooblaščenca za sestavo tehnične knjižice:</li> <li>o) Kraj in datum</li> </ol>	<p><b>BS</b> (Prijevod originalnih uputa)</p> <p><b>EZ</b> izjava o skladnosti (Direktiva o mašinama 2006/42/EZ, Priloga II, deo A)</p> <ol style="list-style-type: none"> <li>1. Firma</li> <li>2. Daje izjavo pod vlastitom odgovornošću da je mašina: Traktorska kosilica (traktorčić) / Košenje trave</li> <li>a) Tip / Osnovni model</li> <li>c) Serijski broj</li> <li>d) Motor: motor s unutrašnjim izgaranjem</li> <li>3. sukladna s osnovnim zahtjevima direktive:</li> <li>e) Certifikaciono tijelo</li> <li>4. Pozivanje na usklađene norme</li> <li>g) Izmjereni nivo zvučne snage</li> <li>h) Garantovani nivo zvučne snage</li> <li>i) Širina košenja</li> <li>n) Osoba ovlaštena za izradu tehničke brošure:</li> <li>o) Mjesto i datum</li> </ol>	<p><b>SK</b> (Preklad pôvodného návodu na použitie)</p> <p><b>ES</b> vyhlásenie o zhode (Smernica o Strojnych zariadeniach 2006/42/ES, Priloha II, časť A)</p> <ol style="list-style-type: none"> <li>1. Spoločnosť</li> <li>2. Vyhlasuje na vlastnú zodpovednosť, že stroj: Kosačka so sediacou obsluhou/ kosačka na trávu</li> <li>a) Typ / Základný model</li> <li>c) Výrobné číslo</li> <li>d) Motor: spaľovací motor</li> <li>3. Je v zhode s nariadeniami smernic:</li> <li>e) Certifikačný orgán</li> <li>4. Odkaz na Harmonizované normy</li> <li>g) Nameraná úroveň akustického výkonu</li> <li>h) Zaručená úroveň akustického výkonu</li> <li>i) Šírka kosenia</li> <li>j) Čistý inštalovaný výkon</li> <li>n) Osoba autorizovaná na vytvorenie Technického spisu:</li> <li>o) Miesto a Dátum</li> </ol>
<p><b>RO</b> (Traducerea manualului fabricantului)</p> <p><b>CE -Declaratie de Conformitate</b> (Directiva Maşini 2006/42/CE, Anexa II, partea A)</p> <ol style="list-style-type: none"> <li>1. Societatea</li> <li>2. Declară pe propria răspundere că maşina: Maşină de tuns iarba cu şofer la volan/ tăiat iarba</li> <li>a) Tip / Model de bază</li> <li>c) Număr de serie</li> <li>d) Motor: motor cu combustie</li> <li>3. Este în conformitate cu specificaţiile directivelor:</li> <li>e) Organism de certificare</li> <li>4. Referinţă la Standardele armonizate</li> <li>g) Nivel de putere sonoră măsurat</li> <li>h) Nivel de putere sonoră garantat</li> <li>i) Lăţimea de tăiere</li> <li>n) Persoană autorizată să întocmească Dosarul Tehnic</li> <li>o) Locul şi Data</li> </ol>	<p><b>LT</b> (Originalių instrukcijų vertimas)</p> <p><b>EB atitikties deklaracija</b> (Mašinių direktyva 2006/42/CE, Priedas II, dalis A)</p> <ol style="list-style-type: none"> <li>1. Bendrovė</li> <li>2. Prisiima atsakomybę, kad įrenginys: Balninė vejapjovė su sėdinčiu operatoriumi / žolės pjovimas</li> <li>a) Tipas / Bazinis Modelis</li> <li>c) Serijos numeris</li> <li>d) Variklis: vidaus degimo variklis</li> <li>3. Atitinka direktyvos pateiktas specifikacijas:</li> <li>e) Sertifikavimo įstaiga</li> <li>4. Nuoroda į suderintas Normas</li> <li>g) Išmatuotas garso galios lygis</li> <li>h) Užtikrinamas garso galios lygis</li> <li>i) Pjovimo plotis</li> <li>n) Autorizuotas asmuo sudaryti Techninę Dokumentaciją:</li> <li>o) Vieta ir Data</li> </ol>	<p><b>LV</b> (Instrukciju tulkojums no oriģinālvalodas)</p> <p><b>EK atbilstības deklarācija</b> (Direktīva 2006/42/EK par mašīnām, pielikums II, daļa A)</p> <ol style="list-style-type: none"> <li>1. Uzņēmums</li> <li>2. Uzņemasies par to pilnu atbildību, paziņojot, ka mašīna: Sēžot vadāmā zālienu pļaujamašīnā zāles pļaušana</li> <li>a) Tips / Bāzes modelis</li> <li>c) Sērijas numurs</li> <li>d) Motors: iekšdedzes motors</li> <li>3. Atbilst šādai direktīvu prasībām:</li> <li>e) Sertifikācijas iestāde</li> <li>4. Atsauce uz harmonizētiem standartiem</li> <li>g) Izmērītais skaņas intensitātes līmenis</li> <li>h) Garantētais skaņas intensitātes līmenis</li> <li>i) Pļaušanas platums</li> <li>n) Pilnvarotais darbinieks, kas sagatavoja tehnisko dokumentāciju:</li> <li>o) Vieta un datums</li> </ol>
<p><b>SR</b> (Prevod originalnih uputstval)</p> <p><b>EC</b> deklaracija o usaglašenosti (Direktiva o mašinama 2006/42/EC, Priloga II, deo A)</p> <ol style="list-style-type: none"> <li>1. Preduzeće</li> <li>2. Daje izjavu pod vlastitom odgovornošću da je mašina: Traktorska kosačica (traktorčić)/ košenje trave</li> <li>a) Tip / Osnovni model</li> <li>c) Serijski broj</li> <li>d) Motor: motor s unutrašnjim sagorevanjem</li> <li>3. u skladu s osnovnim zahtevima direktiva:</li> <li>e) Sertifikaciono telo</li> <li>4. Pozivanje na usklađene norme</li> <li>g) Izmereni nivo zvučne snage</li> <li>h) Garantovani nivo zvučne snage</li> <li>i) Širina košenja.....</li> <li>n) Osoba ovlašćena za sastavljanje tehničke brošure</li> <li>o) Mesto i datum</li> </ol>	<p><b>BG</b> (Превод на оригиналните инструкции)</p> <p><b>EO</b> декларация за съответствие (Директива Машини 2006/42/EO, Приложение II, част А)</p> <ol style="list-style-type: none"> <li>1. Дружеството</li> <li>2. На собствена отговорност декларира, че машината: Косачка със седнал водач/ рязане на трева</li> <li>a) Вид / Базисен модел</li> <li>б) Месец / година на производство</li> <li>в) Сериен номер</li> <li>г) Мотор: мотор с вътрешно горене</li> <li>3. Е в съответствие със спецификата на директивите:</li> <li>д) Сертифициращ орган</li> <li>4. Базирано на хармонизираните норми</li> <li>ж) Ниво на измерена акустична мощност</li> <li>и) Гарантирано ниво на акустична мощност</li> <li>й) Ширина на косене</li> <li>р) Лице, упълномощено да състави Техническата Документация:</li> <li>o) Място и дата</li> </ol>	<p><b>ET</b> (Algupärase kasutusjuhendi tõlge)</p> <p><b>EÜ</b> vastavusdeklaratsioon (Masinadirektiiv 2006/42/EÜ, Lisa II, osa A)</p> <ol style="list-style-type: none"> <li>1. Firma</li> <li>2. Kinnitab omal vastutusel, et masin: Istuva juhiga muruniitja / muruniitja</li> <li>a) Tüüp / Põhimudel</li> <li>c) Matrikkel</li> <li>d) Mootor: Sisepõlemismootor</li> <li>3. Vastab direktiivide nõuetele:</li> <li>e) Kinnitav asutus</li> <li>4. Viide ühtlustatud standarditele</li> <li>g) Mõõdetud helivõimsuse tase</li> <li>h) Garanteeritud helivõimsuse tase</li> <li>i) Lõikelaius</li> <li>n) Tehnilise Lehe autoriseeritud koostaja:</li> <li>o) Koht ja Kuupäev</li> </ol>



**IT** • Il contenuto e le immagini del presente manuale d'uso sono stati realizzati per conto di ST. S.p.A. e sono tutelati da diritto d'autore – È vietata ogni riproduzione o alterazione anche parziale non autorizzata del documento.

**BG** • Съдържанието и изображенията в настоящото ръководство са извършени за ST. S.p.A. и са защитени с авторски права – Забранява се всяко неотризирано възпроизвеждане или промяна, дори и отчасти на документа.

**BS** • Sadržaj i slike iz ovog korisničkog priručnika napravljeni su isključivo za ST. S.p.A. i zaštićeni su autorskim pravima – zabranjena je svaka neovlaštena reprodukcija ili izmjena dokumenta, djelomično ili u potpunosti.

**CS** • Obsah a obrázky v tomto návodu k použití byly zpracovány jménem společnosti ST. S.p.A. a jsou chráněny autorským právem – Reprodukce či nepovolené pozměňování tohoto dokumentu, a to i částečně, je zakázáno.

**DA** • Indhold og illustrationer i denne vejledning er blevet skabt på vegne af ST. S.p.A. og er beskyttet af ophavsret – Enhver gengivelse eller ændring, også delvis, af dokumentet uden autorisation hertil er forbudt.

**DE** • Inhalt und Bilder dieser Bedienungsanleitung wurden im Namen von ST. S.p.A. erstellt und sind urheberrechtlich geschützt – Jede nicht genehmigte Vervielfältigung oder Veränderung, auch auszugsweise, dieses Dokuments ist verboten.

**EL** • Το περιεχόμενο και οι εικόνες στο παρόν εγχειρίδιο χρήσης δημιουργήθηκαν για λογαριασμό της εταιρείας ST. S.p.A. και προστατεύονται από πνευματικά δικαιώματα – Απαγορεύεται οποιαδήποτε αναπαραγωγή ή τροποποίηση, έστω και μερική, του εγχειρίδιου χωρίς έγκριση.

**EN** • The content and images in this User Manual were produced expressly for ST. S.p.A. and are protected by copyright – any unauthorised reproduction or modification to the document, either partially or in full, is prohibited.

**ES** • El contenido y las imágenes del presente manual de uso han sido creados por ST. S.p.A. y están protegidos por los derechos de autor – Se prohíbe toda reproducción o modificación, incluso parcial, no autorizada del documento.

**ET** • Käesoleva kasutusjuhendi sisu ja kujutised on toodetud konkreetselt ettevõttele ST. S.p.A. ja neile rakendub autoriõigusseseadus – dokumendi igasugune osaline või täielik ilma loata reprodutseerimine või muutmine on keelatud.

**FI** • Tämän käyttöoppaan sisältö ja kuvat on valmistettu ST. S.p.A. -yhtiön toimesta ja niitä suojaa tekijänoikeuslaki. – Asiakirjan kaikenlainen kopioiminen tai muuttaminen, osittainkin, on kielletty ilman erityistä lupaa.

**FR** • Le contenu et les images du présent manuel d'utilisation ont été réalisés pour le compte de ST. S.p.A. et sont protégés par un droit d'auteur – Toute reproduction ou modification non autorisée, même partielle, du document, est interdite.

**HR** • Sadržaj i slike u ovom priručniku za uporabu izrađeni su za tvrtku ST. S.p.A. te su obuhvaćeni autorskim pravima – Zabranjuje se neovlašteno umnožavanje ili prilagodba, djelomična ili u cijelosti, ovog dokumenta.

**HU** • Ennek a használati útmutatónak a tartalma és a benne szereplő képek kizárólag a ST. S.p.A. számára készültek és szerzői joggal védettek – tilos a dokumentum bármely részének vagy egészének engedély nélküli sokszorosítása és módosítása.

**LT** • Šio naudotojų vadovo turinys ir paveikslėliai skirti tik „ST. S.p.A.“ ir yra saugomi autorių teisėmis – dokumentą atgaminti ar modifikuoti, visiškai arba iš dalies, yra draudžiami.

**LV** • Šis lietotāja rokasgrāmatas saturs un attēli ir veidoti tikai ST. S.p.A. un ir aizsargāti ar autortiesībām. Jebkāda dokumenta vai tā daļas prettiesiska kopēšana vai pārveide ir stingri aizliegta.

**MK** • Содржината и сликите во Упатството за корисникот се подготвени исклучиво за ST. S.p.A. и се заштитени со авторски права – забрането е секое делумно или целосно неовластено репродуцирање или измена на документот.

**NL** • De inhoud en de afbeeldingen van deze gebruikshandleiding werden gerealiseerd voor rekening van ST. S.p.A. en zijn beschermd door het auteursrecht – Elke niet-geautoriseerde reproductie of wijziging, ook gedeeltelijke, van het document is verboden.

**NO** • Innholdet og bildene i denne brukerveiledningen er utført på oppdrag fra ST. S.p.A. og er beskyttet ved opphavsrett – Enhver gjengivelse eller endring, selv kun delvis, er forbudt.

**PL** • Treść oraz ilustracje zawarte w niniejszej instrukcji obsługi powstały na zlecenie spółki ST. S.p.A. i są chronione prawami autorskimi – Zabrania się wszelkiego kopiowania bądź modyfikowania, także częściowego, niniejszego dokumentu bez uzyskania stosownej zgody.

**PT** • As imagens e os conteúdos contidos no presente Manual do Utilizador foram expressamente criados para uso exclusivo da ST. S.p.A., encontrando-se protegidos por direitos de autor. Qualquer tipo de reprodução ou alteração, parcial ou integral, não autorizadas deste Manual estão expressamente proibidas.

**RO** • Conținutul și imaginile din manualul de utilizare de față au fost realizate în numele ST. S.p.A. și sunt protejate de drepturi de autor – Este interzisă orice reproducere sau modificare chiar și parțială neautorizată a documentului.

**RU** • Тесты и изображения, содержащиеся в настоящем руководстве, были созданы в интересах ST. S.p.A. и защищены авторскими правами – Любое несанкционированное воспроизведение или изменение документа запрещено.

**SK** • Obsah a obrázky v tomto návode na používanie boli spracované menom spoločnosti ST. S.p.A. a sú chránené autorským právom – Reprodukcie či nepovolené pozměňovanie tohto dokumentu, a to aj čiastočne, je zakázané.


**SL** • Vsebine in slike v tem uporabniškem priručniku so izdelane za podjetje ST. S.p.A. in so zaščitene z avtorskimi pravicami – vsakršno nepooblaščenno razmnoževanje ali spreminjanje dokumenta, v celoti ali delno, je prepovedano.

**SR** • Sadržaj i slike ovog priručnika za upotrebu su napravljeni u ime ST. S.p.A. i zaštićeni su autorskim pravima – Zabranjena je svaka potpuna ili delimična reprodukcija ili izmena dokumenta bez odobrenja.

**SV** • Innehållet och bilderna i denna användarhandbok har framställts för ST. S.p.A. och skyddas av upphovsrätt – all form av reproduktion eller ändring, även partiell, som inte auktoriserats är förbjuden.

**TR** • Bu Kullanıcı Kilavuzundaki içerik ve resimler açığa ST. S.p.A. için üretilmiştir ve telif hakkı ile korunmaktadır – dokümanın izinsiz olarak tamamen ya da kısmen herhangi bir şekilde çoğaltılması ya da dağıtılması yasaktır.



	 <b>LWA</b>  <b>dB</b>
Type: .....	
Art.N ..... ..... -s/n .....	



FR

Cet appareil,  
ses accessoires,  
piles et cordons  
se recyclent

REPRISE  
À LA LIVRAISON



OU

À DÉPOSER  
EN MAGASIN



OU

À DÉPOSER  
EN DÉCHÈTERIE



Points de collecte sur [www.quefairedemesdechets.fr](http://www.quefairedemesdechets.fr)  
Privilégiez la réparation ou le don de votre appareil !



FR



**ST. S.p.A.**

Via del Lavoro, 6

31033 Castelfranco Veneto (TV) ITALY

**STIGA LTD (UK Importer)**

Unit 8, Bluewater Estate Plympton,

Devon, PL7 4JH, England