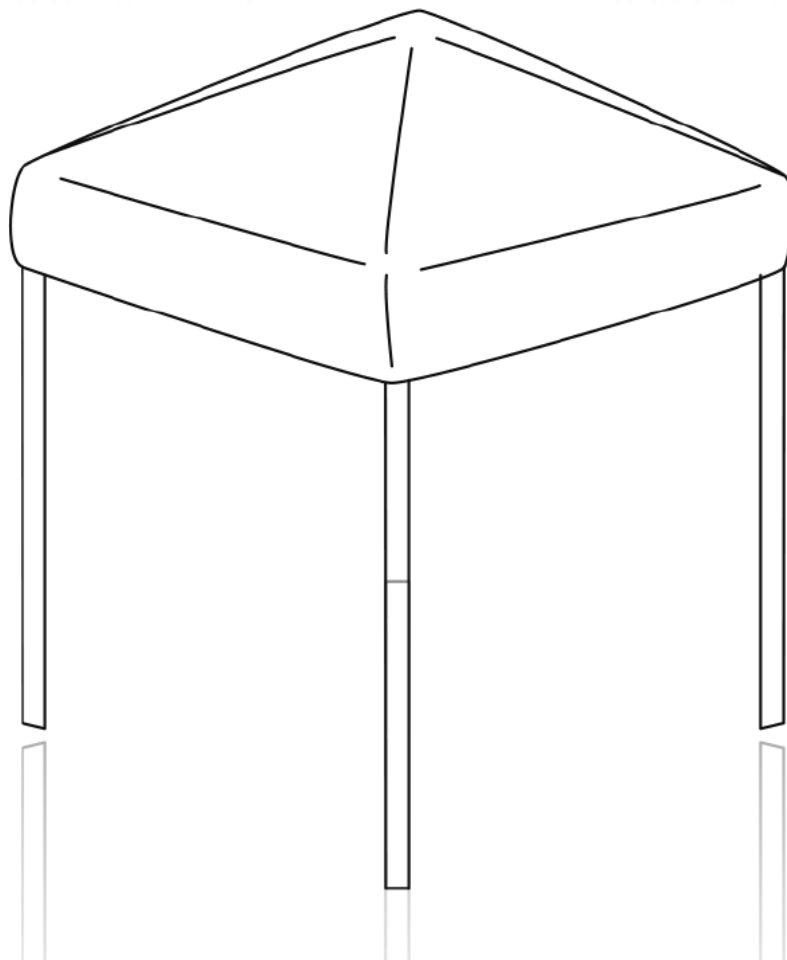


# Opsætning af Pavillon EASY UP LIGHT 3x3 m

Opsætningen skal ske af to voksne personer



Pavillon Easy-Up Light 3x3 m

Lomax varenr. 80149540

Oprindelsesland: Kina

Importør:

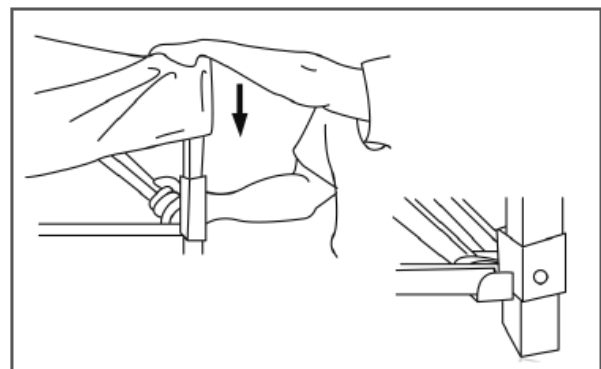
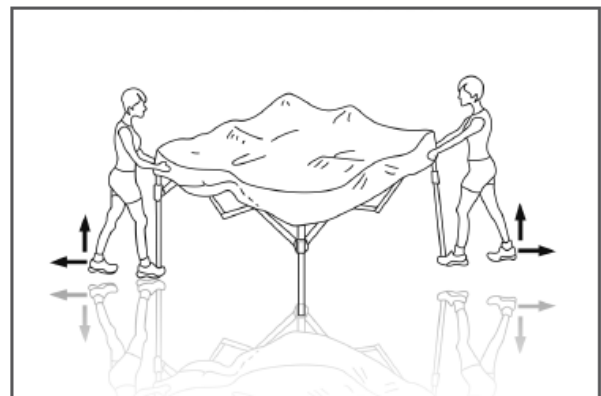
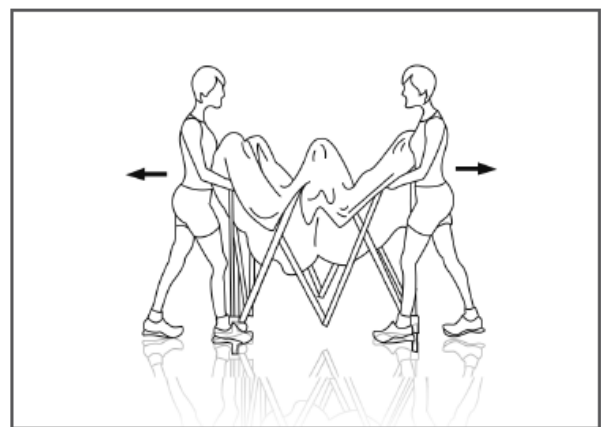
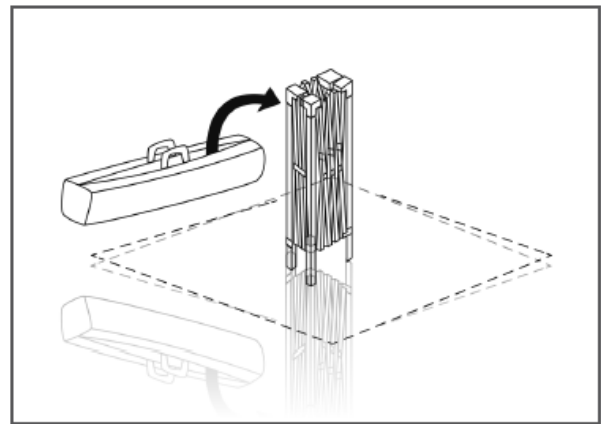
Lomax A/S

Elsenbakken 37

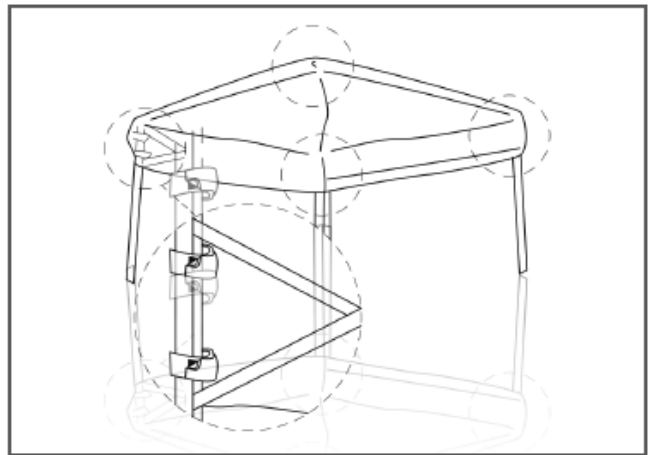
3600 Frederikssund

## OPSÆTNING AF PAVILLONEN

- **BEMÆRK:** Følg disse instruktioner omhyggeligt for at undgå at klemme dine hænder eller fingre i nogen af de bevægelige dele, når stellet åbnes og lukkes.
- Kræver minimum to voksne personer.
- **ADVARSEL:** Forsøg på at opsætte Pop-Up Pavillonen i blæsende forhold kan være farligt og kan resultere i skader og/eller beskadigelse af produktet.
- Placer din Pop-Up Pavillon i midten af det område, der skal overdækkes. Fjern transporttasken og stil Pavillonen på dens fødder.
- Kontroller, at tagbjælkerne ikke sidder fast, før de flyttes.
- Stå på hver jeres side, og griб om to ydre ben, løft let stellet fra jorden og tag et lille skridt bagud.
- Vær forsigtig med ikke at trække for hårdt bagud, da dette vil resultere i, at sidestøtterne bøjer sig.
- Skub toppen og bunden af diamanten dannet af sidestøtterne sammen.
- Gå til det modsatte hjørne og gør det samme.
- Gå fra den ene hjørnestolpe til den anden og tag et lille skridt bagud hver gang, indtil Pavillonen er næsten helt åben.
- (Du kan finde det lettere at placere baldakinen over stellet på dette tidspunkt. Placer den løstsiddende over hjørnerne, du kan fastgøre fanerne over stelbjælkerne som beskrevet efter næste afsnit).
- Aktiver skyderen i hvert hjørne ved at skubbe op med den ene hånd, mens du holder toppen af benet nede med den anden hånd.
- En kliknap vil låse sig i placeringshullet.
- Gentag på de resterende tre ben.



- Placer baldakinen over stellet.
- Fastgør krog- og løkkefanerne, som er placeret på undersiden af overtrækket, omkring stelbjælkerne.
- I skal hver især placere en fod på fodpladen i bunden af tilstødende ben og løfte op på benet, skubbe det indre ben ud, indtil klikknappen låser i placeringshullet.
- Gentag denne operation for de andre to ben.



- Ret EASY-Up Pavillonen ud, så den står kvadratisk.

