



USER MANUAL

Filter system with filterballs

ART. 1927/1928

Danish	2
Swedish.....	14
Finnish	26
Norwegian	38
English.....	50
German	62
Dutch.....	74
Polish	86

Indholdsfortegnelse

Generelt.....	2
Sikkerhedsadvarsler.....	3
Installation.....	5
Vinteropbevaring.....	9
Problemløsning.....	12
Service.....	12
Garanti.....	13
Reklamation.....	13
Ansvarlig bortskaffelse.....	13

Specifikationer	1927	1928
Maksimal poolstørrelse	28.000	40.000
Pumpeeffekt (230 V)	300 W	400 W
Cirkulationsstyrke	8.000 l/t	10.000 l/t
Maks. vandtemperatur	35 °C	
Tank Ø	356 mm	410 mm
Filterkugler er påkrævet	1200 g	1550 g
Lydniveau dB(A)	70	70
Tilslutning Ø	32/38 mm	

1. Generelt

Læs betjeningsvejledningen, og gem den på et sikkert sted.

Denne betjeningsvejledning indeholder vigtige oplysninger om, hvordan produktets klargøres til brug og anvendes. Læs betjeningsvejledningen omhyggeligt – især sikkerhedsanvisningerne – før du bruger produktet. Det kan føre til alvorlig personskade eller skade på produktet, hvis denne betjeningsvejledning ikke overholdes. Betjeningsvejledningen er baseret på EU-standarder og -regulativer. Hvis produktet anvendes i udlandet, skal du følge eventuelle landespecifikke retningslinjer og love. Gem betjeningsvejledningen på et sikkert sted, så du kan slå op i den senere og give den videre til en eventuel tredjepart, hvis det bliver relevant.

Tilsluttet brug

Dette produkt er udelukkende beregnet til privat brug og egner sig ikke til kommerciel brug. Produktet må udelukkende anvendes som foreskrevet i denne betjeningsvejledning. Enhver anden brug betragtes som forkert og kan medføre person- eller tingsskade. Produktet er ikke legetøj. Producenten eller forhandleren påtager sig intet ansvar for skader som følge af forkert eller forkert brug.

Vigtigt!

Advarsel: Børn må ikke tillades at rengøre og lege med dette produkt.

Advarsel: Risiko for beskadigelse! Produktet kan blive beskadiget ved ukorrekt brug.

2. Sikkerhedsadvarsler

Advarsler og sikkerhedsanvisninger

Læs og overhold alle instruktioner. Manglende overholdelse af disse advarsler og instruktioner kan resultere i skade på ejendom, alvorlig personskade eller død. Disse produktadvarsler, instrukser og sikkerhedsforskrifter er omfattende, men kan ikke tage højde for alle potentielle risici og farer og må derfor ikke betragtes som udtømmende. Vær forsigtig, og udvis sund fornuft ved vurdering af potentielle farer. Ukorrekt brug/håndtering af produktet kan medføre livstruende situationer.

Forsigtig! Reparationer skal foretages af en autoriseret reparatør for at undgå fare. Kontakt en autoriseret reparatør med speciale i denne type produkter. Erstatningsansvaret bortfalder, og garantien dækker ikke, hvis der foretages reparationer af produktet, der ikke følger forskrifterne angivet heri, eller hvis produktet er forkert installeret eller anvendes forkert. Ved reparationer må der kun anvendes originale dele, der lever op til de oprindelige produktspecifikationer.

Fare for elektrisk stød! Defekte elektriske installationer eller for høj netspænding kan føre til elektrisk stød. Tilslut kun produktet, hvis netspændingen i stikkontakten svarer til produktets tekniske specifikationer. Tilslut kun produktet ved hjælp af en lettilgængelig stikkontakt for at sikre, at strømmen hurtigt kan afbrydes i tilfælde af fejl. Produktet må ikke anvendes eller betjenes, hvis det har synlige skader, eller hvis netledningen/stikket er defekt. Som yderligere beskyttelse anbefales det at installere en fejlstrømsafbryder (HPII-relæ), der udløses ved en fejlstrøm på maksimalt 30 mA. Du kan få yderligere oplysninger hos en elektriker.

Produktet må kun åbnes som beskrevet i denne betjeningsvejledning. Reparationer skal foretages af en autoriseret reparatør for at undgå fare. Kontakt en autoriseret reparatør med speciale i denne type produkter. Erstatningsansvaret bortfalder, og garantien dækker ikke, hvis brugeren eller en anden uautoriseret person foretager reparationer af eller indgreb i produktet, eller hvis produktet tilsluttes eller anvendes forkert. Dette produkt indeholder elektriske og mekaniske dele, som er nødvendige for at beskytte mod potentielle farer.

Berør aldrig stikket med våde hænder. Træk aldrig stikket ud af kontakten ved at trække

i ledningen – træk altid kun i selve stikket. Hold produktet, stikket og alle ledninger væk fra åben ild og varme overflader. Læg ledningen, så der ikke er risiko for at snuble over den. Den må ikke graves ned. Læg ledningerne på en sådan måde, at de ikke beskadiges af plæneklippere og tilsvarende redskaber. Der må ikke være knæk på ledningen, og den må ikke lægges hen over skarpe kanter. Brug ikke forlængerledninger, fordelerdåser eller andre adaptere.

Filtreringen må ikke køre tørt (uden vand). Vandet leverer køleeffekten - i tilfælde af tør drift kan der ikke ske garantiudskiftning. Anbring aldrig pumpen eller filteret i din pool. Filtersystemet må ikke betjenes, når poolen er i brug. Installer dette produkt med en tilstrækkelig sikkerhedsafstand fra poolen for at forhindre børn i at bruge systemet til at få adgang til poolen. Nedsænk ikke filtersystemet, strømkablet eller stik i vand eller andre væsker. Filtersystemets pumpe er udformet til at sikre god beskyttelse mod vandstænk. Dog bør den stadig installeres på en sådan måde, at der sikres tilstrækkelig beskyttelse mod vejrlig.

Kontroller det leverede produkt

Bemærk! Risiko for beskadigelse! Produktet kan blive beskadiget, hvis du åbner emballagen med en skarp kniv eller andre skarpe genstande uden behørig omhu og forsigtighed. Emballagen skal åbnes med stor forsigtighed.

- Tag produktet ud af emballagen
- Kontroller, at alle dele er med inkluderet
- Kontroller, om genstanden eller dele deraf er beskadiget. Hvis der er skade, skal du ikke bruge produktet. Kontakt serviceadressen anført i slutningen af vejledningen.

Drift

Filterkuglerne i filtertanken sikrer, at snavs og flydende fremmedlegemer effektivt bortfiltreres over en længere periode. Snavset vand trækkes fra poolen via sugeledningen gennem filterpumpen og føres derefter ovenfra ind i filtertanken. Når vandet strømmer gennem filterkuglerne i filtertanken, afsættes snavset i filterkuglerne og filtreres således ud af poolvandet. Det rensede vand strømmer derefter gennem returslangen tilbage i poolen.

Til filtersystemets drift skal du bruge en skimmer (overfladeskimmer). Enten en integreret skimmer (indbygget i poolvæggen) eller en ophængt skimmer (fastgøres til poolvæggen).

Placering

Vælg et installationsområde mellem skimmeren og indløbsdysen, så der er en passende sikkerhedsafstand til poolvæggen. Vi anbefaler at fastgøre filtersystemet på bundplader (f.eks. betonplade) - brug vaterpas for at sikre dig, at disse er vandrette.

Hvis din pool er helt eller delvist forsænket, er det en god ide at placere filterpumpen i et filterhul, der skal forbindes direkte til poolen. Hvis din filterpumpe er placeret i et filterhul, skal du sikre, at filterhullet ikke kan oversvømmes. Til dette formål kan du placere skærver i filterhullet, således at omgivende vand og regnvand kan dræne væk. Det vil være ideelt, hvis der er en direkte forbindelse til drænet i filterakslens sump (eller slampumpe med automatisk flydende kontakt). Det er vigtigt at sikre, at filterhullet ikke er lufttæt, da dette kan forårsage skader på grund af kondensvand på filterpumpen. Størrelsen på filterakslens skal vælges, så der kan udføres arbejde på filtersystemet.

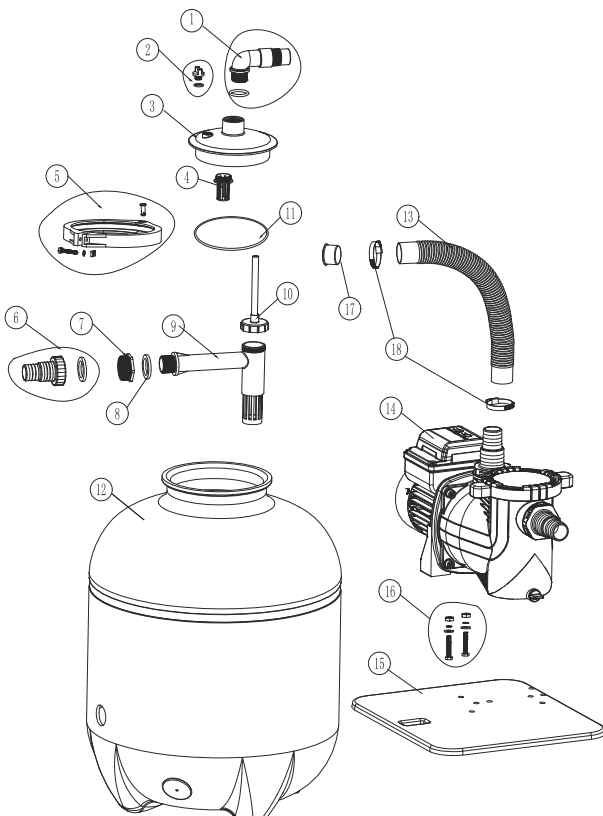
3. Installation

Montering af filtersystemet

Monter filtersystemet på pumpens endelige anbringelsessted.

Filterpumpen består af følgende dele

2310 (1)	Tilslutning
	O-ring1
2311 (2)	Udluftningsventil
	O-ring2
2312 (3)	Transparent cover
2315 (4)	Eliminator
2313 (5)	Skrue
	Møtrikker
	Pakning
	Klemmestift
	Højre klemme
	Venstre klemme
1640 (6)	Ø32/38 tilslutning
	Tætningspakning
2316 (7, 8, 9, 10)	Overførselstilslutning
	Overførselstilslutningspakning
	Filterrør
	Udstødningsrør
2314 (11)	O-ring til tank
10179 (12)	Tank
10117 (13)	Slange
1950 (14)	Pumpe
10181 (15)	Fiberplade
16	Monteringsskruer
17	Slangeforkorter
18	Spændebånd
1 0 1 8 3 (19)	Pumpedæksel



Montering af filtersystemet

1. Åbn klemringen, og fjern det gennemsigtige låg fra filtertanken.
2. Fyld filtertanken med filterkuglerne, der følger med ordren (ca. 1200 g)
3. Placer nu forseglingen på undersiden af det gennemsigtige låg.
4. Læg det gennemsigtige låg på oversiden af filtertanken igen.

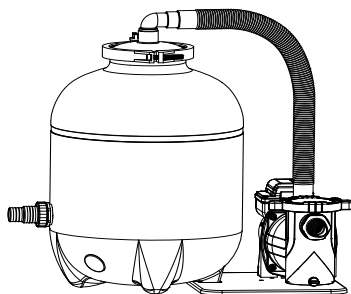
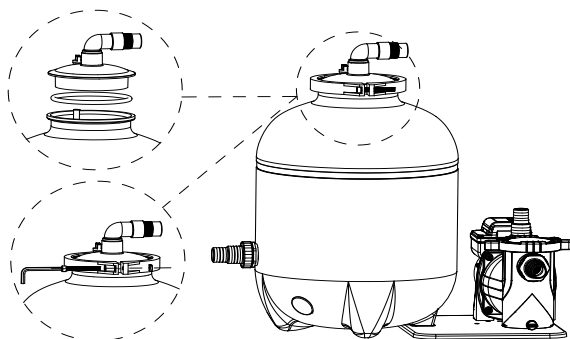
Det er meget vigtigt at sikre, at alle overflader er blevet rensset igen og er fri for snavs, før du gør dette.

5. Det gennemsigtige låg er forbundet til filtertanken ved hjælp af klemringen.

Klemringen skrues sammen med klemningskruen og klemringens skruemøtrik.

6. Monter forbindelsesbeslaget på oversiden af det gennemsigtige låg.

7. Til sidst tilsluttes forbindelsesbeslaget til filterpumpen. Fastgør alle forbindelser med slangeklemmer, og sørg for, at pumpens forbindelsesstykker er forseglet korrekt med teflonbånd.



BEMÆRK:

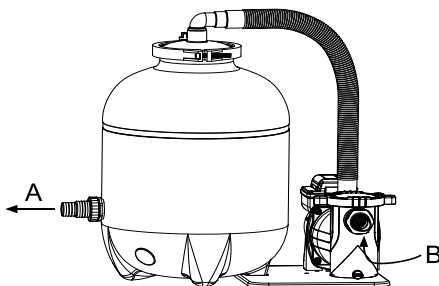
Poolen skal være fyldt med vand op til midt på skimmeråbningen. Vandet skal cirkulere til pumpen. (Sørg for at pump og slange er placeret under vandoverfladen, så vandet kan flyde naturligt i slangen til pumpen).

Pumpeslangetilslutninger

A. Returslange - forbindelsen mellem filtertanken og forbindelsen til indløbsdysen (pool). Det filtrerede vand føres tilbage i poolen på dette tidspunkt.

B. Skimmere - forbindelse mellem skimmerforbindelsen (pool) og filterpumpen.

Vandet, der skal rengøres, trækkes ind fra poolen ved dette punkt.



Instruktioner til filtreringssystem

- Når filtersystemet er korrekt monteret, kammeret fyldt med filterballs og slangerne tilsluttet som beskrevet ovenfor, kan du begynde med filtrering.
- Tilslut ikke systemet, før dette angives nedenfor.
- Sørg for, at pumpen ikke er tilsluttet en strømforsyning.
- Før du betjener filtersystemet, er det vigtigt at sikre, at filtersystemet er placeret uden for poolen og er lavere end poolens vandstand. Slangetilslutningerne skal også være korrekt tilsluttet og fastgjort.
- Hvis du ikke allerede har gjort det, skal du fylde din pool med vand. Sørg for, at vandstanden er mindst 2,5 - 5 cm over toppen af slangeindgangen (Skimmer) og returportene i poolen.
- Filtersystemet er nu udluftet. Åbn om nødvendigt udluftningsskruen på oversiden af det gennemsigtige filterdæksel, indtil vandet løber ud.
- Luk op for kontraventilen ved indsugningsporten (Skimmer) i poolen. Hvis du har tilsluttet indsugningsporten (Skimmer), skal du fjerne stikket for at lade vandet strømme ind i indsugningsslangen.
- Når filterpumpesystemet er placeret i et niveau, der er lavere end poolens vandstand, strømmer vand automatisk ind i filterpumpesystemet.

- Lad filtertanken fyldes med vand.
- Kontroller filtersystemet og tilslutningsslangerne for lækager, og foretag udbedring, hvis det er nødvendigt. Lækagepunkter kan muligvis opstå på grund af fremstillingstolerancer, som skal løses ved at pakke teflonbånd rundt om forbindelserne, før tilslutningsslangen monteres.
- Filtersystemet er nu klar til brug.

Rengøring af filterkuglerne

Filterkuglerne i filtertanken sikrer, at snavs og flydende fremmedlegemer effektivt bortfiltreres over en længere periode.

Filtersystemet reducerer sin ydeevne i overensstemmelse med mængden af forurening i vandet. Dette skal kontrolleres med jævne mellemrum.

Hvis du konstaterer, at ydeevnen falder, skal du følge en af disse to procedurer:

- A. Udskift filterkuglerne.
- B. Vask filterkuglerne i en vaskemaskine med sæbefrit vand ved en maksimal temperatur på 30 °C.

Vigtig bemærkning

Filterkugler: Vi anbefaler, at du skifter filterkugler i begyndelsen af hver sæson. De kan dog også vaskes i vaskemaskinen **uden** sæbe.

Filtreringstid

Swimmingpoolens vand skal cirkuleres og filtreres mindst 3-5 gange i løbet af en 24-timers periode, afhængigt af belastningen og størrelsen på filtersystemet. Den påkrævede tid er baseret på filtersystemets ydeevne og størrelsen på swimmingpoolen. Vi anbefaler dog en mindstetid på 12 timer pr. dag.

Instruktioner vedrørende strømforsyning

Det filtersystem, du har købt, er udstyret med et tilslutningskabel, der kun må tilsluttes et kredsløb med et HPFI-relæ med nominel fejlstrøm på højst 30 mA.

Tekniske data:

- Maks. vandtemperatur 35 °C
- 230 V/300 W
- Tilslutning Ø 32/38 mm
- Jordplade

Vedligeholdelse

Synlige fremmedlegemer fjernes via filtreringssystemet. Dette er ikke tilfældet for alger, bakterier og andre mikroorganismer, som også er en konstant trussel mod klart, rent og sundt poolvand.

For at forhindre eller fjerne disse er der speciel vandbehandling tilgængelig, og den korrekte og permanente dosering garanterer svømmerne mod enhver risiko og sikrer korrekt hygiejne i badevandet.

Rengøring

Brug almindelige rengøringsmidler. Brug ikke opløsningsmidler eller slibende rengøringsmidler/-redskaber, dvs. ingen hårde svampe, børster osv.

Opbevaring

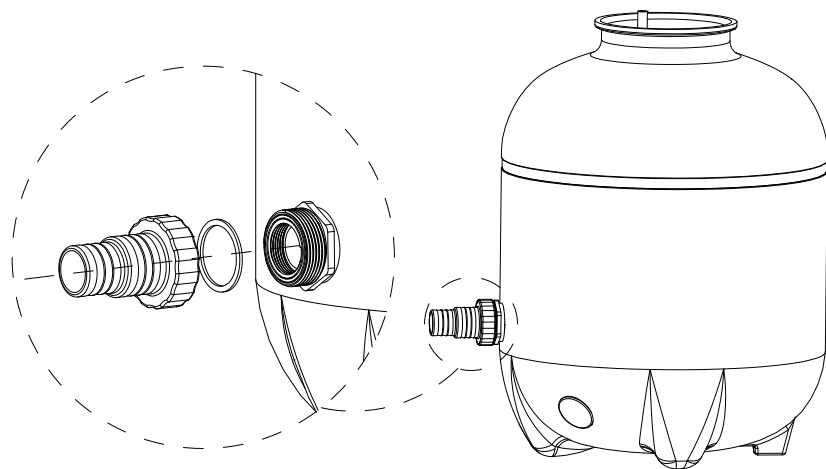
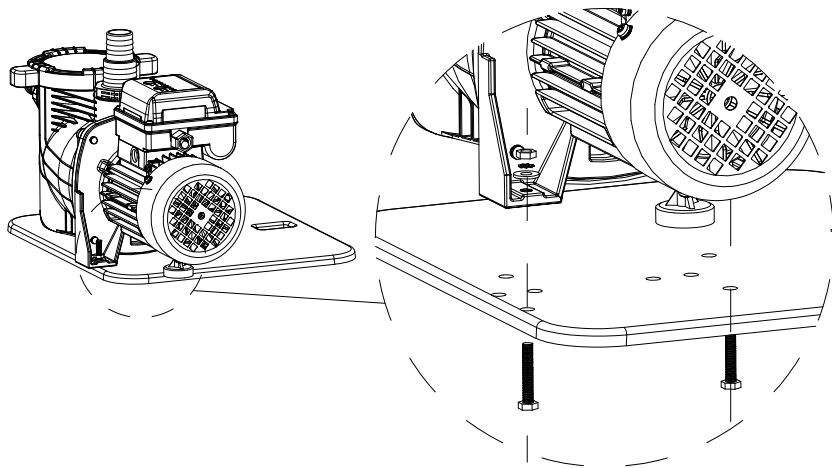
Produktet skal tørres grundigt efter rengøring. Derefter skal det opbevares på et tørt og frostfrit sted.

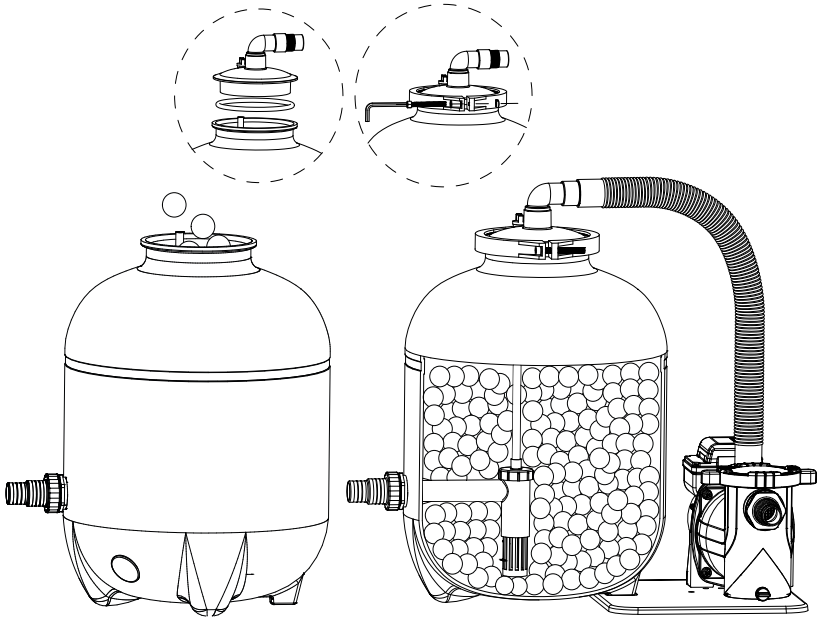
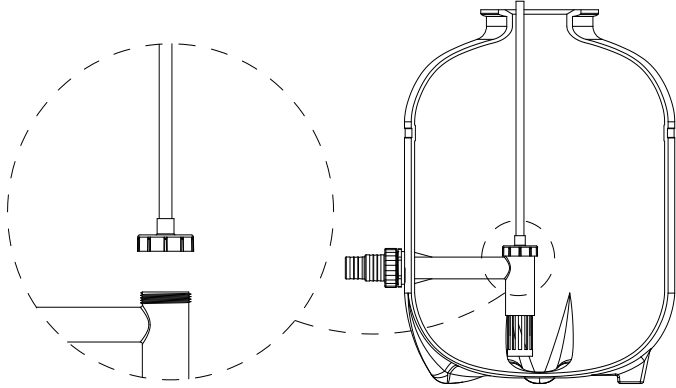
4. Vinteropbevaring

Ved slutningen af badesæsonen afmonteres slangerne, og vandet fjernes fra filteret ved at åbne drænventilen (8). Pumpen SKAL tømmes for vand og placeres på et tørt sted, hvor den ikke kan blive beskadiget af kulde. Pumpen og filtertanken kan ikke tåle frost. Ved udsættelse for frost er garantien ikke længere gyldig.

Vandplejemidler

Se side 2 for specifikke vandplejemidler og øvrigt tilbehør, og besøg swim-fun.com for vejledning, tips og nyttige oplysninger om, hvordan du vedligeholder din pool.





5. Problemløsning

PROBLEM	ÅRSAG	LØSNING
Ved opstart kører pumpen, men der kommer ikke vand ind i poolen.	Der er luft i sugeslangen. Pumpen er ikke placeret i poolens jordniveau. Vandet passerer ikke gennem slangerne?	Pumpen skal være placeret på jordoverfladen under vandlinjen! Spæd slangerne.
Trykket er for lavt	Sugeslange/skimmerkurv/pumpe eller filter til ventilen kan være blokeret af blade eller fremmedlegemer	Rens sugeslange/skimmer og topventil. Kontroller tilløbsslangetilslutninger for luft.
Utæt filterforbindelse (mellem filter og øverste ventil)	Beskadiget pakning eller sand	Efterse pakning, og udskift om nødvendigt med ny.
Pumpen kører ikke	Filtersystemet er blevet deaktiveret af filterets timer eller anden kontrolenhed. Stikket er ikke tilsluttet. HFI-enheden slukker pumpen. Beskadiget pumpemotor.	Undersøg indstillingerne. Tilslut stikket. Slå HFI-enheden til igen. Hvis den straks slår fra igen, betyder det, at pumpen eller HFI-enheden er beskadiget. Udskift pumpen.

Reparationer af filter og pumpe må kun udføres af kvalificeret, professionelt personale. Ellers bortfalder garantien.

6. Service

Vi har specialviden om vores produkter og på området, så du nemt og hurtigt kan få hjælp. Hvis du har spørgsmål eller har brug for flere oplysninger, er du velkommen til at ringe til

Kundeservice på +45 70 22 68 56

Har du brug for service, eller er der tale om en garantireklamation, skal du oprette en sag direkte i vores supportsystem. Gå til hjemmesiden under SUPPORT.

7. Garanti

Der ydes 12 måneders garanti (+ 12 måneders reklamationsret). Garantiperioden gælder fra købsdatoen på din købskvittering. Købsbevis skal fremvises ved servicehenvendelser i garantiperioden. BEMÆRK: Gem din købskvittering et sikkert sted!

Garantien dækker ikke almindelig slitage, ridser og kosmetiske skader. Mere specifikt dækker garantien ikke skader som følge af:

- forkert brug eller håndtering, herunder frostskafer ved forkert opbevaring
- fald og slag
- reparationer, ændringer og lignende udført af nogen anden end Swim & Fun Servicecenter for Skandinavien.

8. Reklamation

Ved reklamation skal du kontakte Swim & Fun på swim-fun.com/Support.

Ved indlevering af en defekt vare skal produktet være emballeret, så det er beskyttet mod transportskafer. Det er dit ansvar, at produktet kommer sikkert frem. Du bedes oplyse navn, adresse, telefonnummer og e-mailadresse, så vi kan returnere produktet til dig. Husk at oplyse, hvad der er galt med dit produkt.

9. Ansvarlig bortskaffelse

Dette symbol angiver, at dette produkt ikke skal bortskaffes sammen med almindeligt husholdningsaffald. Dette gælder i hele EU. For at forhindre miljøskader eller sundhedsfarer, der skyldes forkert bortskaffelse af affald, skal produktet afleveres til genbrug, så materialet kan bortskaffes på en ansvarlig måde. Når du genbruger dit produkt, skal du indlevere det til dit lokale indsamlingssted eller kontakte købsstedet. De vil sikre, at produktet bortskaffes på en miljømæssigt forsvarlig måde.



Innehållsförteckning

Generellt.....	14
Säkerhetsvarningar.....	15
Montering.....	17
Vinterförvaring.....	21
Felsökning.....	24
Service.....	24
Garanti.....	25
Reklamationer.....	25
Ansvarsfull avfallshantering.....	25

Specifikationer	1927	1928
Maximal poolstorlek	28 000	40 000
Pumpeffekt (230 V)	300 W	400 W
Cirkulationskraft	8 000 l/h	10 000 l/h
Högsta vattentemperatur	35 °C	
Tankens Ø	356 mm	410 mm
Filterbollar krävs	1 200 g	1 550 g
Bullernivå dB(A)	70	70
Kontaktens Ø	32/38 mm	

1. Generellt

Läs Bruksanvisningen och förvara den sedan på en säker plats.

Den innehåller viktig information om hur du startar din produkt för första gången och hur du använder den. Läs noga igenom bruksanvisningen — särskilt säkerhetsanvisningarna — innan du använder denna produkt. Underlåtenhet att följa bruksanvisningen kan leda till stora skador eller skador på din produkt. Bruksanvisningen är baserad på standarder och föreskrifter som gäller inom Europeiska unionen. Om produkten används utomlands, följ alla landsspecifika riktlinjer och lagar. Förvara bruksanvisningen på en säker plats för att kunna ta fram den vid behov och överlämna den vid en eventuell vidareförsäljning.

Avsedd användning

Denna produkt är endast avsedd för privat bruk och lämpar sig inte för kommersiellt bruk. Använd endast produkten så som beskrivet i denna bruksanvisning. All annan användning

anses vara felaktig användning och kan leda till personskador eller skador på egendom. Denna enhet är inte en leksak. Tillverkaren eller återförsäljaren tar inget ansvar för skador till följd av olämplig eller felaktig användning.

Viktigt!

Varning! Barn får inte rengöra och leka med denna produkt.

Varning! Risk för skada! Denna produkt kan skadas vid felaktig användning.

2. Säkerhetsvarningar

Varningar och säkerhetsföreskrifter

Läs och följ alla instruktioner. Underlåtenhet att följa dessa varningar och instruktioner kan resultera i skador på egendom, allvarlig personskada eller dödsfall. Dessa produktvarningar, instruktioner och säkerhetsföreskrifter är omfattande men kan inte täcka in alla potentiella risker och faror och anses därmed inte vara uttömmande. Var försiktig och bedöm potentiella faror på lämpligt sätt. Felaktig användning/hantering av produkten kan leda till livshotande situationer.

Försiktighet! Överlåt reparationer till experter för att förhindra risker. Lämna in enheten på en specialistverkstad. Vi frånsäger oss allt ansvar och garantin upphör att gälla om olämpliga reparationer har utförts eller om produkten installeras eller används felaktigt. Endast originaldelar som motsvarar de ursprungliga produktspecifikationerna får användas vid reparationer.

Risk för elektriska stötar. Felaktig elinstallation eller för hög nätspänning kan leda till elektriska stötar. Anslut endast produkten om spänningen på uttaget motsvarar de tekniska specifikationerna. Anslut endast produkten via ett lättillgängligt eluttag för att säkerställa att den snabbt kan kopplas bort från elnätet vid fel. Använd inte produkten om den uppvisar synliga skador eller om kabeln/stickkontakten är defekt. Som ytterligare skydd rekommenderas att man installerar en jordfelsbrytare med en trippström på högst 30 mA. Rådgör med en elektriker.

Öppna endast produkten enligt beskrivningen i denna bruksanvisning. Överlåt reparationer till experter för att förhindra risker. Lämna in enheten på en specialistverkstad. Vi frånsäger oss allt ansvar och garantin upphör att gälla om reparationer/modifieringar har utförts på en verkstad som inte har godkänts av oss, eller om produkten ansluts eller används felaktigt. Denna produkt har elektriska och mekaniska delar som är nödvändiga för att skydda mot potentiella faror.

Rör aldrig vid kontakten med våta händer. Dra aldrig ut kontakten från vägguttaget med kabeln — dra alltid i kontakten. Håll produkten, kontakten och alla kablar borta från öppen låga och heta ytor. Lägg kabeln så att den inte utgör en snubbelrisk och gräv inte ner den i marken. Lägg kablar på ett sådant sätt att de inte kan skadas av gräsklippare och andra liknande enheter. Undvik att det bildas veck på kabeln och lägg den inte över vassa kanter. Använd inte förlängningskabel, grenuttag eller andra adapttrar.

Filterringen får inte köras torr (utan vatten). Vattnet tar kylningen – vid torrkörning finns det ingen garantiersättning. Placera aldrig pumpen eller filtret i poolen. Filtersystemet

får inte användas när poolen används. Installera denna produkt med tillräcklig säkerhetsmarginal från poolen för att förhindra att barn använder systemet för att komma åt poolen. Sänk inte ned filtersystemet eller strömkabeln och anslut inte i vatten eller andra vätskor. Filtersystemets pump är utformad för att säkerställa ett bra skydd mot vattenstänk. Den bör dock fortfarande installeras på ett sådant sätt att ett adekvat skydd mot vådet säkerställs.

Kontrollera leveransen

Anmärkning Risk för skada! Produkten kan skadas om du öppnar förpackningen med en vass kniv eller något annat vasst föremål utan vederbörlig omsorg. Var mycket försiktig när du öppnar förpackningen.

- Ta ut produkten ur förpackningen.
- Kontrollera att alla inkluderade artiklar har levererats i sin helhet.
- Kontrollera om föremålet, eller delar därav, har skadats. Om den är skadad ska du inte använda produkten. För service, kontakta oss på serviceadressen som anges i slutet av bruksanvisningen.

Drift

Filterbollarna i filtertanken ser till att smutspartiklar och flytande skräp filtreras effektivt under en lång tidsperiod. Smutsigt vatten dras från poolen via sugröret genom filterpumpen och matas sedan ovanifrån in i filtertanken. När vattnet rinner genom filterbollarna i filtertanken avsätts smutspartiklar i filterbollarna och filtreras därmed bort från poolvattnet. Det reade vattnet rinner sedan genom returröret tillbaka in i poolen.

För att använda filtersystemet behöver du en skummare (ytskummare). Antingen en integrerad skummare (inbyggd i poolväggen) eller en upphängd skummare (fastsatt på poolväggen).

Positionering

Det installationsområde som du ställer in mellan skummaren och inloppsmunstycket ska ha tillräcklig säkerhetsmarginal till poolväggen. Vi rekommenderar att man sätter filtersystemet på basplattor (till exempel: tvättade betongplattor etc.). Dessa måste installeras med vattenpass.

Om du har sänkt din pool helt eller delvis är det klokt att placera filterpumpen i ett filterfack, som bör ansluta direkt till poolen. Är din filterpump inrymd i ett filterfack måste du se till att filterfacket inte kan översvämmas. För detta ändamål bör du använda en rullpolerare (krossad sten) i området vid filterfacket, så att det omgivande vattnet och regnvattnet kan sippra bort. Det skulle vara idealiskt om det finns en direkt anslutning till pumpschaktets avlopp i pumpgropen (eller slampump, med automatisk flytande omkopplare). Det är viktigt att se till att filterfacket aldrig blir lufttätt, eftersom detta kan orsaka skador på grund av kondensvattnet på filterpumpen. Storleken på filterschaktet bör väljas så att arbetet kan utföras på filtersystemet.

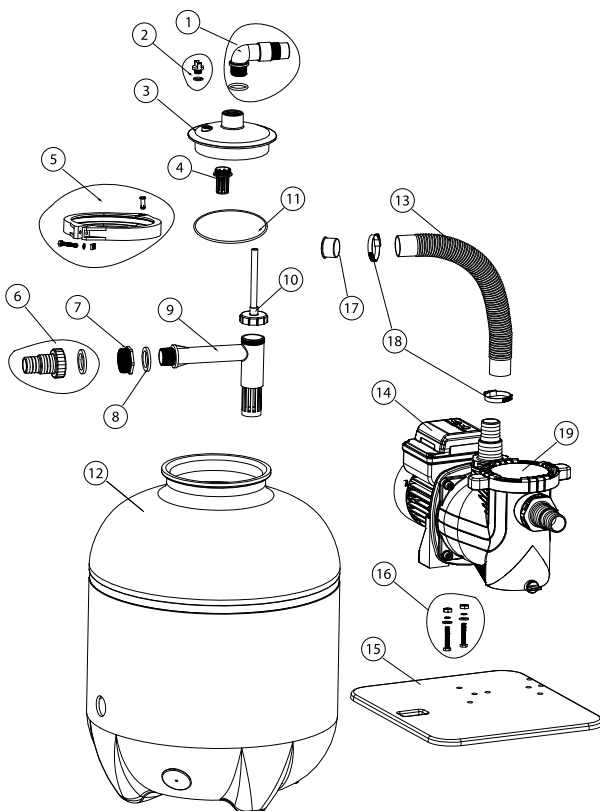
3. Montering

Montering av filtersystemet

Montera filtersystemet på den plats där pumpen slutligen kommer att vara.

Filterpumpen består av följande delar:

1	Kontakt
	O-ring 1
2	Lock
	O-ring 2
3	Övre skydd
4	Eliminator
5	Skruv
	Muttrar
	Packning
	Klämstift
	Höger klämma
	Vänster klämma
6	32/38 kontakt
	Tätningsspackning
7	Överföringskontakt
8	Packning för överföringskontakt
9	Filterrör
10	Avloppsrör
11	Ventil stor o-ring
12	410-formblåst tank
13	Värd
14	Pump
15	Bastplatta
16	Monterings-skrivar
17	Slangreducerare
18	Slangklämma



Montering av filtersystemet

1. Öppna spänningen och ta bort det transparenta skyddet från filtertanken.
2. Fyll filtertanken med filterbollarna som medföljer beställningen (ca 1 200 g)
3. Placera nu tätningen på undersidan av det genomskinliga skyddet.
4. Lägga det transparenta skyddet igen på filtertankens ovansida.

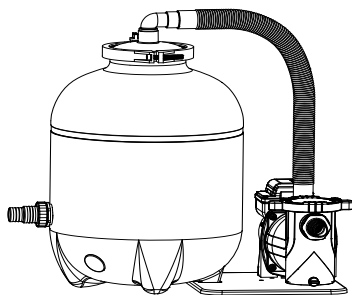
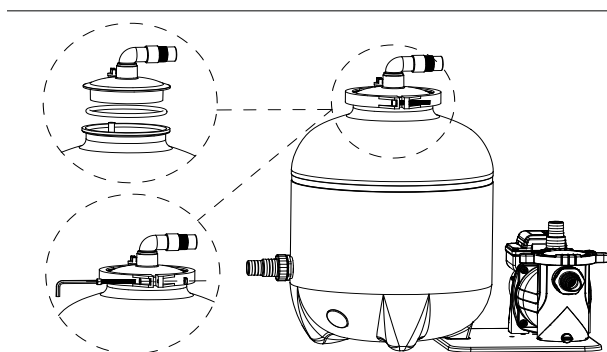
Det är mycket viktigt att se till att alla ytor har rengjorts igen och inte är smutsiga innan du gör detta.

5. Det transparent skyddet ansluts till filtertanken med hjälp av spänningen.

Klämringen skruvas ihop med klämringsskruven och klämringsskrummuttern.

6. Montera anslutningsfästet på den övre sidan av det transparenta skyddet.

7. Anslut slutligen anslutningsfästet med filterpumpen. Fäst alla anslutningar med slangklämmor och se till att pumpens anslutningsdelar är ordentligt förseglade med teflontejp.



OBS!

Poolen måste vara fylld med vatten upp till mitten på bräddavloppet. Vattnet måste cirkulera till pumpen. (Se till att tanken placeras under vattenytan så att vattnet kan flöda naturligt i slangen mot pumpen.)

Anslutningar för pumpslangar

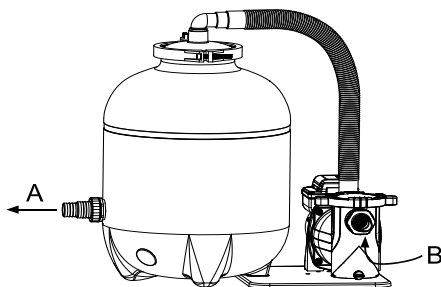
A. Returledning – anslutning mellan filtertanken och anslutningen till inloppsmunstycket (poolen).

Här matas det filtrerade vattnet tillbaka in i poolen.

B. Skummare – anslutning mellan skummarens anslutning (poolen) och filterpumpen.

Här dras vattnet som ska rengöras in från poolen.

Instruktioner för installation av filtersystem



- När filtersystemet är ordentligt monterat, kammaren fylld med filterballs och slangarna anslutna enligt beskrivningen ovan kan du börja med filtrering.
- Anslut inte systemet förrän du uppmanas att göra det nedan.
- Se till att pumpen inte är ansluten till en strömförsörjning.
- Innan du använder filtersystemet är det viktigt att se till att filtersystemet är placerat utanför poolen och på lägre nivå än poolens vattennivå. Slanganslutningarna måste också vara korrekt anslutna och fastsatta.
- Om du inte redan har gjort det, fyll poolen med vatten. Se till att vattennivån är minst 2,5–5 cm ovanför slangintagets överkant (skummare) och returportar i poolen.
- Filtersystemet är nu luftat. Om tillämpligt, öppna ventilationskruven på den övre sidan av det transparenta filterskyddet tills vattnet rinner ut.
- Släpp avstängningsventilen vid inloppsporten (skummare) i poolen. Om du har anslutit insugningsporten (skummare) tar du bort kontakten så att vattnet kan rinna in i insugningsslangen.
- Med filterpumpsystemet installerat på en plats som är lägre än poolens vattennivå strömmar vattnet automatiskt in i pumpfiltersystemet.

- Fyll filtertanken med vatten.
- Kontrollera om filtersystemet och anslutningsslangarna har läckor och fixa dem vid behov. Läckagepunkter kan eventuellt uppstå på grund av tillverkningstoleranser: Du lagar dem genom att linda teflontejp runt anslutningarna innan anslutningsslangen ansluts.
- Filtersystemet är nu klart att användas.

Rengöra filterbollarna

Filterbollarna i filtertanken ser till att smutspartiklar och flytande skräp filtreras effektivt under en lång tidsperiod.

Filtersystemets prestandanivå sjunker i enlighet med mängden föroreningar i vattnet. Detta måste kontrolleras med jämna mellanrum.

Om du ser att prestandanivåerna minskar följer du något av följande två alternativ:

- Byt ut filterbollarna.
- Tvätta filterbollarna i en tvättmaskin med tvålritt vatten vid en maximal temperatur på 30 °C.

Viktig anmärkning!

Filterballs: Vi rekommenderar byte av Filterballs i början av varje säsong. De kan emellertid också tvättas i tvättmaskin **utan** tvål.

Filtreringstid

Poolens vatten bör cirkuleras och filtreras minst 3–5 gånger under en 24-timmarsperiod, beroende på belastningen och filtersystemets storlek. Den tid som krävs baseras på filtersystemets prestanda och poolens storlek. Vi rekommenderar dock en minsta körtid på 12 timmar per dag.

Instruktioner för strömkälla

Filtersystemet du har köpt är utrustat med en anslutningskabel som endast får anslutas till en krets med en jordfelsbrytare (RCCB) med en nominell restström på högst 30 mA.

Tekniska data:

- Högsta vattentemperatur 35 °C
- 230 V / 300 W
- Kontakt Ø 32/38 mm
- Jordplåt

Underhållsinstruktioner

Synliga föroreningar avlägsnas via filtreringssystemet. Detta gäller inte för alger, bakterier och andra mikroorganismer, som också är ett ständigt hot mot klart, rent och hälsosamt poolvatten.

För att förebygga eller avlägsna dem finns särskild vattenrening. I korrekta och permanenta doser slipper badare problem och badvattnet hålls rent på alla sätt.

Rengöring

Använd vanliga rengöringsmedel. Använd inte lösningsmedelsbaserade eller slipande medel/städredskap, dvs. inga hårda svampar, borstar osv.

Förvaring

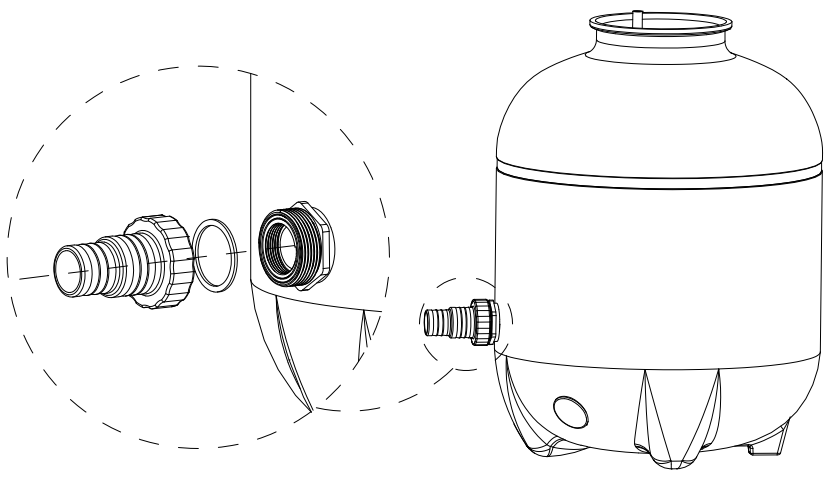
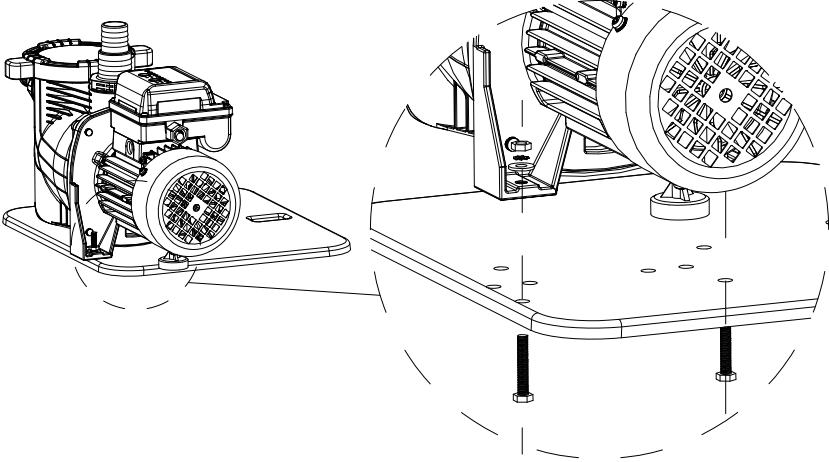
Produkten måste torkas av ordentligt efter rengöring. Därefter ska den förvaras på en torr plats där den skyddas mot frost.

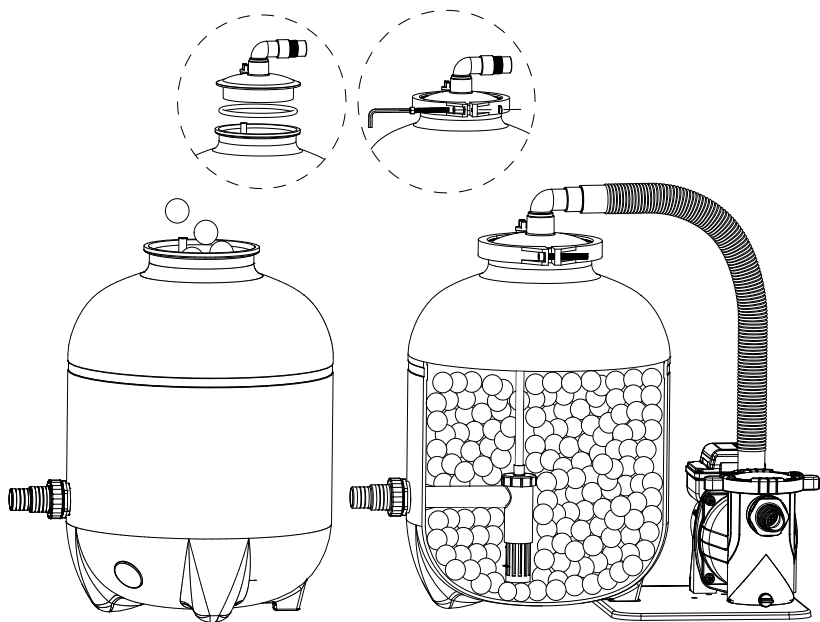
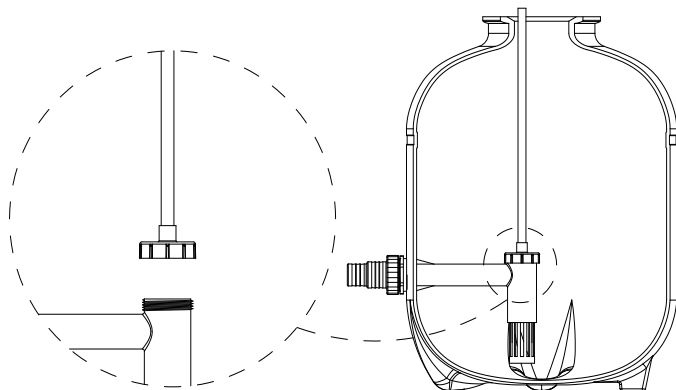
4. Vinterförvaring

När badsäsongen är över, koppla ifrån slangar och töm filtret på vatten genom att öppna dräneringsventilen (8). Pumpen MÅSTE också tömmas på vatten och placeras på en torr plats, där den inte kan ta skada av kylan. Pumpen och filtertanken klarar inte frost – vid frysning skadas materialet och garantin gäller inte längre.

Vattenvårdande produkter

För specifika vattenvårdande produkter se sidan 2 och besök swim-fun.com för produkt-specifikationer, guider, tips och nyttig information om hur du behåller vattnet i poolen kristallklart.





5. Felsökning

Problem	Orsak	Lösning
Vid start går pumpen men inget vatten pumpas ut i poolen.	Luft instängd i sugslangen. Poolpumpen har inte placerats i märknivå. Inget vatten rinner genom slangarna?	Pumpen måste vara placerad på märknivå under vattenlinjen! Förbered slangarna.
Trycket är för lågt	Sugslangen/bräddavloppskorgen/pumpen eller filtret till ventilen kan ha satts igen av löv och skräp	Rengör sugslangen/poolens bräddavlopp och toppventil. Kontrollera att det inte finns någon luft i slangkopplingarna.
Läckande filteranslutning (mellan filter och toppventil)	Skadad packning eller sand	Inspektera packningen och byt ut den mot en ny vid behov.
Pumpen går inte	Filtersystemet har avaktiverats av filtertimern eller en filterstyrenhet. Kontakten är inte ansluten. HFI-enheten stänger av pumpen. Skadad pumpmotor.	Kontrollera inställningarna. Anslut kontakten. Slå på HFI-enheten igen. Om den omedelbart stängs av igen, betyder det att pumpen eller HFI-enheten är skadad. Byt ut pumpen.

Reparationer av filtret och pumpen får endast utföras av en kvalificerad, professionell firma. Om inte, upphör garantin att gälla.

6. Service

Vi har specialistkunskap om våra produkter och området i allmänhet, vilket gör att du kan få hjälp snabbt och enkelt. Om du har några frågor eller behöver mer information, är du välkommen att ringa

Kundtjänst på tel +45 70 22 68 56

Om du behöver service eller vill göra ett garantianspråk, måste du skapa ett ärende direkt i vårt supportsystem. Gå till hemsidan under SUPPORT.

7. Garanti

Produkten omfattas av en 12-månaders garanti (plus 12 månaders reklamationsrätt). Garantitiden gäller från inköpsdatumet på ditt inköpskvitto. Kvitto måste kunna visas upp när du gör anspråk på service som omfattas av garantin. OBS! Förvara kvittot på ett säkert ställe!

Garantin omfattar inte normalt slitage, repor, slitage eller kosmetiska skador. Garantin täcker er specifikt inte skador som orsakats till följd av:

- Felaktig användning eller hantering inklusive frostskada som orsakats av felaktig lagring.
- Ett fall eller stötar.
- Reparationer, modifieringar m.m. som utförts av någon annan än Swim & Fun Scandinavia servicecenter.

8. Reklamationer

Om du har en reklamation, måste du kontakta Swim & Fun Scandinavia på swim-fun.com/Support.

Vid inskickandet av en defekt del måste denna vara förpackad så att produkten är skyddad mot transportskador. Det är din skyldighet att se till att produkten anländer säkert. Vänligen uppge ditt namn, adress och e-postadress — så att vi kan returnera produkten till dig. Kom ihåg att ange vad felet med produkten är.

9. Ansvarsfull avfallshandling

Denna symbol indikerar att denna produkt inte ska kasseras som vanligt hushållsavfall. Detta gäller i hela EU. För att förhindra skada på miljön eller hälsorisker som orsakas av felaktig avfallshandling måste produkten lämnas in för återvinning så att materialet kan kasseras på ett ansvarsfullt sätt. När du återvinner din produkt, ta den till din lokala insamlingsanläggning eller kontakta inköpsstället. De ser till att produkten kasseras på ett miljövänligt sätt.



Sisällysluettelo

Yleistä.....	26
Turvallisuusvaroitukset.....	27
Asennus.....	29
Talvisäilytys.....	33
Vianetsintä.....	36
Asiakaspalvelu.....	36
Takuu.....	37
Valitukset.....	37
Vastuullinen hävittäminen.....	37

Tekniset tiedot	1927	1928
Altaan enimmäiskoko	28 000	40 000
Pumpun teho (230 V)	300 W	400 W
Veden kierto	8 000 l/h	10 000 l/h
Veden maks. lämpötila	35 °C	
Säiliö Ø	356 mm	410 mm
Suodatinpallot vaaditaan	1 200 g	1 550 g
Melutaso dB(A)	70	70
Liitin Ø	32/38 mm	

1. Yleistä

Lue käyttöohje ja säilytä se turvallisesti

Se sisältää tärkeää tietoa tuotteen käynnistämisestä ensimmäistä kertaa ja sen käytöstä. Lue huolellisesti läpi käyttöohje – erityisesti turvallisuusohjeet – ennen tuotteen käyttämistä. Tämän käyttöohjeen huomiotta jättäminen voi johtaa vakaviin vammoihin tai vahingoittaa tuotetta. Käyttöohje perustuu Euroopan unionissa sovellettaviin standardeihin ja määräyksiin. Jos tuotetta käytetään ulkomailla, noudata maakohtaisia ohjeita ja lakeja. Tallenna ohjeet turvalliseen paikkaan myöhempää tarvetta varten, ja toimita ne kolmansille osapuolille tarvittaessa.

Käyttötarkoitus

Tämä tuote on tarkoitettu yksinomaan yksityiseen, ei-kaupalliseen käyttöön. Käytä tuotetta vain tämän käyttöohjeen kuvaamalla tavalla. Kaikkea muuta käyttöä pidetään vääränä,

jolloin seurauksena voi olla henkilö- tai omaisuusvahinkoja. Tämä tuote ei ole leikkikalua. Valmistaja tai jälleenmyyjä ei vastaa virheellisestä tai väärästä käytöstä aiheutuvista vahingoista.

Tärkeää!

Varoitus: Lasten ei saa antaa puhdistaa tätä tuotetta eikä leikkiä sillä.

Varoitus: Vaurion vaara! Virheellinen käyttö voi vaurioittaa tätä tuotetta.

2. Turvallisuusvaroitukset

Varoitukset ja turvallisuusohjeet

Lue ja noudata kaikkia ohjeita. Näiden varoitusten ja ohjeiden noudattamatta jättäminen voi aiheuttaa omaisuusvahinkoja tai vakavia, jopa kuolemaan johtavia henkilövahinkoja. Nämä varoitukset, ohjeet ja turvallisuusmääräykset ovat laajoja, mutta ne eivät voi kattaa kaikkia mahdollisia riskejä ja vaaroja; siten niitä ei voi pitää tyhjentyvinä. Ole varovainen ja arvioi mahdolliset vaarat asianmukaisesti. Tuotteen virheellinen käyttö/käsittely voi johtaa hengenvaarallisiin tilanteisiin.

Varoitus! Jätä korjaukset asiantuntijoille vaarojen estämiseksi. Keskustele huoltokorjaamon kanssa. Vastuu lakkaa ja takuuvaatimukset raukeavat, jos korjaustöitä tehdään itsenäisesti tai jos tuote on väärin asennettu tai sitä on käytetty väärin. Korjaustöissä saa käyttää vain alkuperäisiä, alkuperäisen tuotteen määrittelyjä vastaavia osia.

Sähköiskun vaara. Virheellinen sähköasennus tai liian korkea verkkojännite voi aiheuttaa sähköiskun. Yhdistä tuote vain pistorasiaan, jonka verkkojännite vastaa teknisiä tietoja. Yhdistä tämä tuote vain helposti käytettävään pistorasiaan, jotta sen voi nopeasti irrottaa sähköverkosta vikatilanteessa. Älä käytä tuotetta, jos siinä on näkyviä vaurioita tai jos verkkovirtakaapeli/pistoke on viallinen. Lisäsuojana on suositeltavaa asentaa jäännösvirtasuojia, jonka laukaisuvirta on enintään 30 mA. Kysy tarkempia neuvoja sähköasentajalta.

Avaa tuote vain käsikirjassa kuvatulla tavalla. Jätä korjaukset asiantuntijoille vaarojen estämiseksi. Keskustele huoltokorjaamon kanssa. Vastuu lakkaa ja takuuvaatimukset raukeavat, jos tuotteeseen tehdään korjaus- tai muutostöitä itsenäisesti tai jos tuote on väärin asennettu tai sitä on käytetty väärin. Tässä tuotteessa on sähköisiä ja mekaanisia osia, jotka ovat välttämättömiä mahdollisilta vaaroilta suojautumiseksi.

Älä koskaan kosketa pistoketta märin käsin. Älä koskaan vedä pistoketta pistorasiasta johdon avulla – vedä aina pistokkeesta. Pidä tuote, pistoke ja kaikki kaapelit kaukana avotulesta ja kuumista pinoista. Sijoita kaapeli niin, ettei se aiheuta kompastumisvaaraa. Älä sijoita sitä maan alle. Sijoita kaapelit siten, että ne eivät vahingoitu ruohonleikkureiden tai muiden vastaavien laitteiden vuoksi. Älä taita kaapelia äläkä vie sitä terävien reunojen yli. Älä käytä jatkojohtoa, monipaikkaisia sovitimia tai muita sovitimia.

Suodatus ei saa tapahtua kuivana (ilman vettä). Vesi jäähdyttää – takuu ei kata kuivana käytön johdosta syntyneitä vaurioita. Älä koskaan aseta pumppua tai suodatinta uima-altaaseesi. Suodatinjärjestelmää ei saa käyttää uima-altaan ollessa käytössä. Asenna laite tarpeellisen turvallisuusetäisyyden päähän altaasta, jotta lapset eivät käytäisi sitä portaana päästäkseen altaaseen. Älä upota suodatinjärjestelmää, virtajohtoa tai pistoketta

veteen tai muihin nesteisiin. Suodatinjärjestelmän pumppu on suunniteltu varmistamaan hyvä suoja vesisumuilta. Se on kuitenkin asennettava siten, että varmistetaan riittävä suoja säältä.

Tarkista toimituksen laajuus

Huomaa! Vaurion vaara! Tuote saattaa vioittua, jos avaat pakkauksen varomattomasti terävällä veitsellä tai muulla terävällä esineellä. Avaa pakkaus hyvin varovasti.

- Poista tuote pakkauksesta.
- Tarkista, että kaikki sisällytetyt osat on toimitettu kokonaisuudessaan.
- Tarkista, onko tuotteessa tai sen osissa vaurioita. Älä käytä tuotetta, jos siinä on vaurioita. Ota yhteyttä huoltopalveluun, jonka osoite on ilmoitettu käsikirjan lopussa.

Käyttö

Suodatussäiliössä olevat suodatinpalloet varmistavat, että likahiukkaset ja kelluvat roskat suodatetaan tehokkaasti pitkän ajanjakson aikana. Likainen vesi otetaan altaasta imuputken kautta suodatinpumpon läpi ja syötetään sitten ylhäältä suodatussäiliöön. Kun vesi virtaa suodatussäiliössä olevien suodatinpallojen läpi, likahiukkaset laskeutuvat suodatinpalloihin ja suodatetaan siten pois uima-altaan vedestä. Puhdistettu vesi virtaa sitten paluuputken läpi takaisin uima-altaaseen.

Suodatinjärjestelmän käyttö edellyttää keräintä (pintakaivoa). Keräin voi olla integroitu (rakennettu uima-altaan seinämään) tai ripustettu (kiinnitys altaan seinämään).

Sijoituspaikka

Määrittele keräimen ja imusuuttimen asennuspaikka siten, niiden ja uima-altaan seinämän välillä on riittävä turvamarginaali. Suosittelemme sijoittamaan suodatinjärjestelmän pohjalevyjen kohdalle (esimerkiksi: pestyt betonilevyt jne.). Nämä on asennettava vaakatasoon.

Jos uima-altaasi on osittain tai kokonaan upotettu, on siis järkevää sijoittaa suodatinpumppu suodatinpaikkaan, jonka tulisi olla suorassa yhteydessä uima-altaaseen. Jos suodatinpumppu sijoitettu suodatusaukkoon on varmistettava, ettei suodatinaukko ei voi tulvaveden alle. Tätä tarkoitusta varten sinun tulee asettaa valssattua materiaalia (murskattua kiveä) suodatinraon alueelle, jotta ympäristövesi ja sadevesi valuisivat pois. Ihanteellisesti suodattimen akselin (tai lietepumpon, jossa on automaattinen kelluva kytkin) ja viemärin välillä on suora yhteys. On tärkeää aina varmistaa, että suodatinrako ei ole ilmatiivis, koska syntyvä kondenssivesi voi vaurioittaa suodatinpumppua. Suodattimen akselin koko on valittava siten, että suodatinjärjestelmään kohdistuvaa työtä voidaan suorittaa.

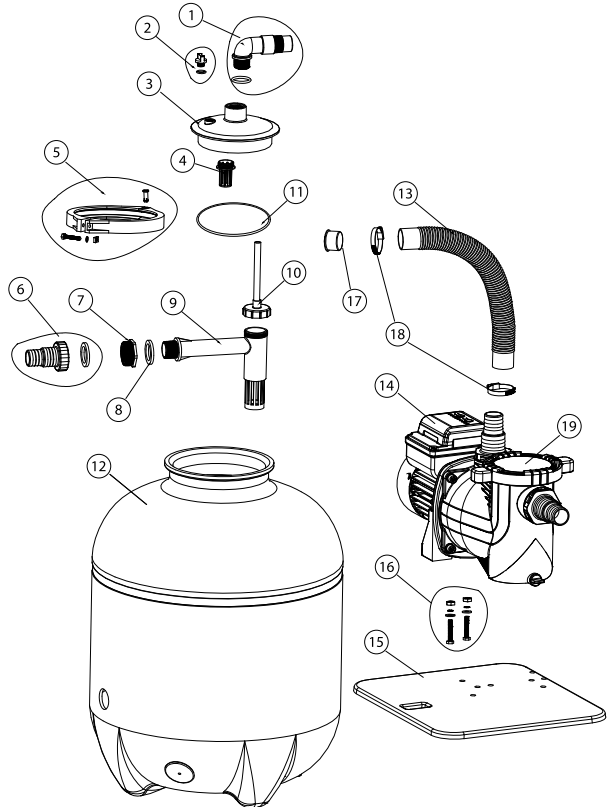
3. Asennus

Suodatinjärjestelmän kokoonpano

Kokoa suodatinjärjestelmä pumpun lopulliseen sijaintikohtaan.

Suodatinpumppu koostuu seuraavista osista:

1	Liitin
	O-rengas1
2	Korkki
	O-rengas2
3	Yläkansi
4	Hävitysainesäiliö
5	Ruuvi
	Mutterit
	Tiiviste
	Kiristimet
	Oikea kiristin
6	32/38-liitin
	Tiivisterengas
7	Siirtoliitin
8	Siirtoliittimen tiiviste
9	Suodatinputki
10	Ulostuloputki
11	Venttiilin iso o-rengas
12	410-puhallusvalettu säiliö
13	Letku
14	Pumppu
15	Pohjalevy
16	Asennusruuvit
17	Letkun supistin
18	Letkun kiristin



Suodatinjärjestelmän kokoonpano

1. Avaa kiristysrengas ja poista läpinäkyvä kansi suodatinsäiliöstä.
2. Täytä suodatinsäiliö tilauksen mukana toimitetuilla suodatinpaloilla (n. 1 200 g)
3. Aseta siten sinetti läpinäkyvän kannen alapintaan.
4. Aseta läpinäkyvä kansi takaisin suodatinsäiliön yläosaan.

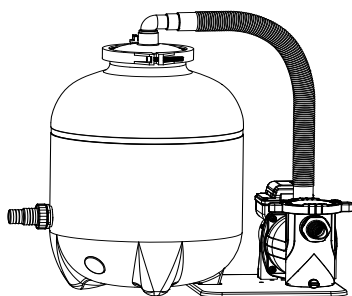
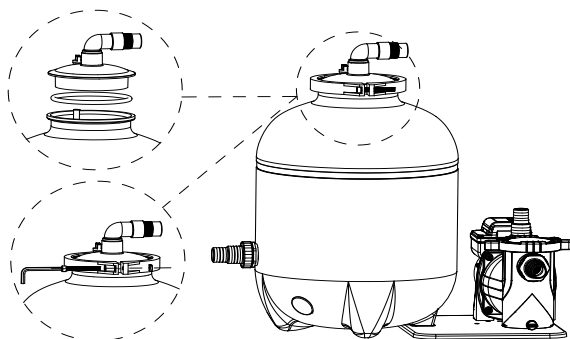
On erittäin tärkeää varmistaa, että kaikki pinnat on puhdistettu uudelleen ja ovat puhtaat liasta ennen kuin teet tämän.

5. Läpinäkyvä kansi on kytketty suodatinsäiliöön kiristysrenkaalla.

Kiristysrenkas ruuvataan kiristysrenkaan ruuvin ja kiinnitysrenkaan ruuvin mutterin kanssa.

6. Asenna liitoskiinnike läpinäkyvän kannen yläosaan.

7. Kytke lopuksi kytkentäteline suodatinpumppuun. Kiinnitä kaikki liitännät letkunkiristimillä ja varmista, että pumpun liitoskappaleet on tiiviisti suljettu teflonteipillä.

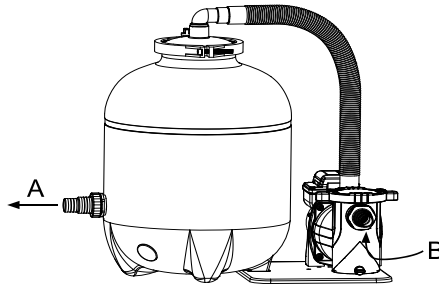


HUOM:

Uima-altaan on oltava täynnä vettä pintakaivon puolivälin korkeudelle. Veden on kierrettävä pumpulle. (Säiliön on oltava vedenpinnan alapuolella niin, että vesi pääsee virtaamaan putkessa luonnollisesti kohti pumppua.)

Pumpun letkun liittäminen

- A. Paluulinja - yhteys suodatussäiliön ja liitännän välillä tulosuuttimeen (uima-allas). Suodatettu vesi johdetaan takaisin altaaseen tässä kohdassa.
- B. Keräimet – yhteys keräimen liitännän (uima-allas) ja suodatinpumpun välillä. Puhdistettava vesi otetaan uima-altaasta tästä kohdasta.



Suodatinjärjestelmän asennusohjeet

- Kun suodatinjärjestelmä on asennettu oikein, kammio täynnä filterballs ja letkut kytketty edellä kuvatulla tavalla, voit aloittaa suodattamisen.
- Älä kytke järjestelmää pistorasiaan, ennen kuin sinua on neuvottu tekemään niin alla olevan mukaisesti.
- Varmista, että pumppua ei ole kytketty virtalähteeseen.
- Ennen suodatinjärjestelmän käyttöä on tärkeää varmistaa, että suodatinjärjestelmä on sijoitettu uima-altaan ulkopuolelle ja on alempana kuin uima-altaan vesitaso. Letkuliitännät on myös kytkettävä ja kiinnitettävä oikein.
- Jos et ole vielä tehnyt niin, täytä uima-allas vedellä. Varmista, että vesitaso on vähintään 2,5 - 5 cm letkunottoaukon (keräin) ja uima-altaan paluuaukkojen yläpuolella.
- Suodatinjärjestelmä on nyt ilmattu. Löysää tarvittaessa läpinäkyvän suodattimen kannen yläpuolella olevaa tuuletusruvia, kunnes vesi valuu ulos.
- Vapauta sulkuventtiili uima-altaan imuaukossa (keräin). Jos olet kytkenyt imuportin (keräin), poista tulppa, jotta vesi pääsee virtaamaan imuletkuun.
- Kun suodatinpumppujärjestelmä on asennettu uima-altaan vesitason alapuolelle, vesi virtaa automaattisesti pumppu-suodatinjärjestelmään.

- Anna suodatussäiliön täytyä vedellä.
- Tarkista, onko suodatinjärjestelmässä ja liitosletkuissa vuotoja ja korjaa tarvittaessa. Vuotokohtat voivat mahdollisesti johtua valmistustoleransseista, jotka täytyy ratkaista käärimällä teflonteippi liitosten ympärille ennen liitosletkun kiinnittämistä.
- Suodatinjärjestelmäsi on nyt käyttövalmis.

Suodatinlokeroon puhdistaminen

Suodatussäiliössä olevat suodatinpallot varmistavat, että likahiukkaset ja kelluvat roskat suodatetaan tehokkaasti pitkän ajanjakson aikana.

Suodatinjärjestelmän suorituskyky vähenee veden likaantumisasteen mukaisesti. Se on tarkistettava säännöllisin väliajoin.

Jos huomaat, että suorituskyky on heikentynyt, noudata yhtä näistä kahdesta vaihtoehdosta:

- A. Vaihda suodatinpallot.
- B. Pese suodatinpallot pesukoneessa vedellä ilman saippuaa korkeintaan 30 °C lämpötilassa

Tärkeä huomautus

Filterballs: Suosittelemme Filterballs-suodatinmateriaalin vaihtamista kunkin kauden alussa. Ne voidaan kuitenkin myös pestä pesukoneessa **ilman** saippuaa.

Suodatusaika

Kuormituksesta ja suodatinjärjestelmän koosta riippuen uima-altaan vesi tulee kierrättää ja suodattaa vähintään 3-5 kertaa 24 tunnin aikana. Vaadittava aika riippuu suodatinjärjestelmän suorituskyvystä ja uima-altaan koosta. Suosittelemme kuitenkin vähintään 12 tunnin juoksumatkaa päivässä.

Virtalähteen käyttöohjeet

Ostamasi suodatinjärjestelmä on varustettu liitäntäkaapelilla, joka voidaan kytkeä vain piiriin, jossa on jäännösvirtakatkaisija (RCCB), jonka nimellinen jäännösvirta on enintään 30mA.

Tekniset tiedot:

- Veden maks. lämpötila 35 °C
- 230 V / 300 W
- Liitin Ø 32/38 mm
- Pohjalevy

Huolto-ohjeet.

Näkyvät epäpuhtaudet poistetaan suodatusjärjestelmän kautta. Tämä ei koske leviä, bakteereita ja muita mikro-organismeja, jotka ovat myös jatkuva uhka uimaveden puhtaudelle, kirkkaudelle ja terveellisyydelle.

Niiden estämiseksi tai poistamiseksi on käytettävissä erityinen vedenkäsittely, joka takaa oikein ja pysyvästi annosteltuna, että uimareita ei häiritse mikään, ja että heillä on käytössään kunnollinen ja hygieeninen uimavesi.

Puhdistus

Käytä tavanomaisia puhdistusaineita. Älä käytä liuotinpohjaisia tai hankaavia aineita/välineitä, kuten kovia sieniä, harjoja jne.

Varastointi

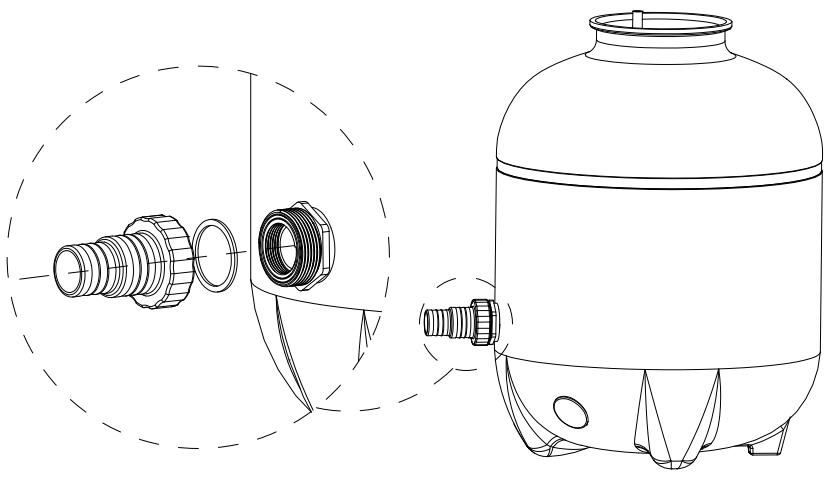
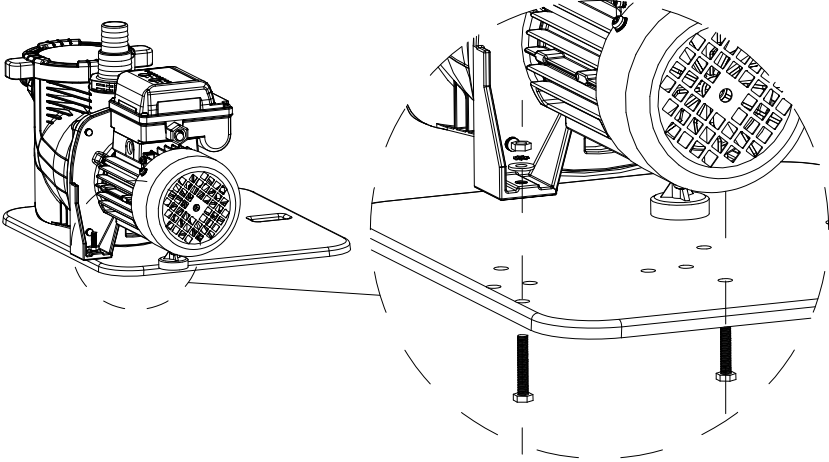
Tuote on kuivattava huolellisesti puhdistuksen jälkeen. Sen jälkeen se on varastoitava kuivassa paikassa jäätymiseltä suojattuna.

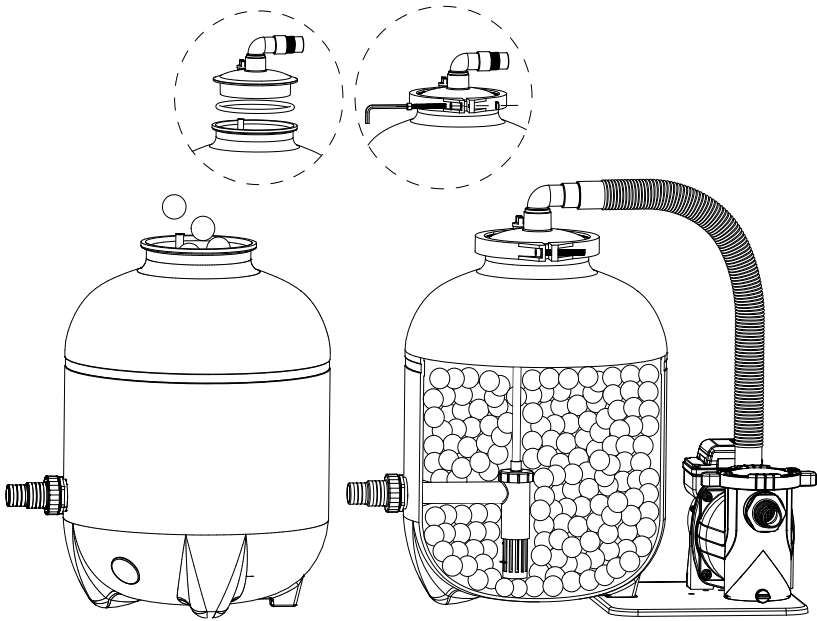
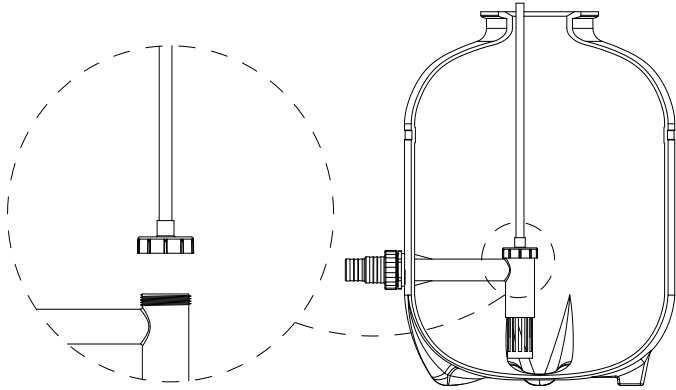
4. Talvisäilytys

Kun uimakausi on ohi, irrota letkut ja tyhjennä vesi suodattimesta avaamalla tyhjennysventtiili (8). Vesi on EHDOTTOMASTI tyhjennettävä myös pumpusta, ja pumpua on säilytettävä kuivassa, lämpimässä paikassa. Pumppu ja suodatinsäiliö eivät kestä pakkasta – pakkanen vaurioittaa materiaaleja ja mitätöi takuun.

Vedenhoitotuotteet

Erlaiset vedenhoitotuotteet löydät sivulta 2, ja verkkosivustolta swim-fun.com löydät tuotteiden tarkat tiedot, oppaita, vinkkejä ja hyödyllistä tietoa siitä, miten pidät allasveden kristallinkirkkaana.





5. Vianetsintä

Ongelma	Syy	Ratkaisu
Pumppu käynnistyy, mutta ei pumpkaa vettä altaaseen.	Imuletkun sisälle on jäänyt ilmaa. Pumppu ei ole altaan pohjan tasolla. Letkuissa ei kulje vettä?	Pumppu on asetettava maan tasolle, altaan vedenpinnan alapuolelle! Lisää letkuihin siemenvettä.
Liian matala paine	Imuletkussa/pintakaivon korissa/pumpussa tai venttiilin suodattimessa voi olla lehtiä tai roskia	Puhdista imuletku/pintakaivo ja ylempi venttiili. Tarkista, onko syöttöletkun liitännöissä ilmaa.
Suodattimen liitäntä (suodattimen ja yläventtiilin välissä) vuotaa	Tiiviste on rikki tai siinä on hiekkaa	Tarkasta tiiviste ja vaihda se uuteen tarvittaessa.
Pumppu ei käy	Suodatusjärjestelmä on otettu pois käytöstä suodatusajastimella tai -ohjauksella. Laitte ei ole sähköverkossa. HFI-laite sammuttaa pumpun. Pumpun moottorissa on vaurio.	Tarkasta asetukset. Kytke sähköverkkoon. Käynnistä HFI-laite uudelleen. Jos se sammuu heti, pumpussa tai HFI-laitteessa on vaurio. Vaihda pumppu.

Vain pätevä ammattihoito saa korjata suodattimen ja pumpun. Muussa tapauksessa takuu mitätöidään.

6. Asiakaspalvelu

Meillä on erikoisosaamista tuotteistamme ja alasta yleensä, joten voit saada apua nopeasti ja helposti. Jos sinulla on kysyttävää tai tarvitset lisätietoja, voit vapaasti soittaa

asiakaspalveluumme, p. + 45 70 22 68 56

Jos tarvitset palvelua tai jos haluat tehdä takuuvaatimuksen, sinun on luotava palveluy-pyyntö suoraan tukijärjestelmäämme. Siirry kotisivun kohtaan TUKI.

7. Takuu

Tuotteella on 12 kuukauden takuu (sekä 12 kuukauden reklamaatio-oikeus). Takuu-aika alkaa ostopäivämäärästä, joka näkyy ostokuitissa. Ostokuitti on esitettävä takuuvaateiden yhteydessä. HUOM: Pidä ostokuitti tallessa!

Takuu ei koske normaalia kulumista, naarmuja, hankautumia tai kosmeettisia vaurioita. Varsinkaan takuu ei kata vaurioita, jotka johtuvat seuraavista syistä:

- Virheellinen käyttö tai käsittely, myös säilytyksen aikaiset jäätymisvahingot.
- Putoaminen tai isku.
- Korjaukset, muutokset jne., jotka on tehnyt kuka tahansa muu kuin Swim & Fun Pohjoismaiden palvelukeskus.

8. Valitukset

Ota reklamaatioasioissa yhteyttä Swim & Fun Scandinavian tukeen: swim-fun.com/Support.

Kun palautat viallisen tuotteen se on pakattava niin, että se on suojattu kuljetusvaurioilta. Omalla vastuullasi on tarkastaa, että tuote on kunnossa toimituksen saapuessa. Muista liittää mukaan nimi, osoite ja sähköpostiosoite, jotta voimme palauttaa tuotteen sinulle. Muista kertoa meille, mitä vikaa tuotteessa on.

9. Vastuullinen hävittäminen

Tämä symboli osoittaa, että tätä tuotetta ei tule hävittää talousjätteiden mukana. Tämä koskee koko EU:ta. Tuote on luovutettava kierrätykseen, jotta materiaali voidaan hävittää vastuullisella tavalla, jotta vältetään virheellisesti jätteenkäsittelystä aiheutuvat ympäristövahingot tai terveysvaarat. Kun kierrätät tuotteemme, vie se paikalliseen keräyspisteeseen tai otayhteyttä ostopaikkaan. Siellä varmistetaan, että tuote hävitetään ympäristöstävällisellä tavalla.



Innhold

Generelt.....	38
Sikkerhetsforskrifter.....	39
Installasjon.....	41
Oppbevaring om vinteren.....	45
Feilsøking.....	48
Service.....	48
Garanti.....	49
Klager.....	49
Ansvarlig avhending.....	49

Spesifikasjoner	1927	1928
Maksimal bassengstørrelse	28 000	40 000
Pumpestyrke (230 V)	300 W	400 W
Sirkulasjonskapasitet	8 000 l/t	10 000 l/t
Maksimal vanntemperatur	35 °C	
Tank Ø	356 mm	410 mm
Filterkuler anbefales	1200 g	1550 g
Støynivå dB(A)	70	70
Kobling Ø	32/38 mm	

1. Generelt

Les bruksanvisningen og ta vare på den

Bruksanvisningen inneholder viktig informasjon om hvordan produktet startes for første gang og hvordan det skal brukes. Les bruksanvisningen grundig, spesielt sikkerhetsanvisningene, før du tar i bruk produktet. Hvis bruksanvisningen ikke følges, kan det føre til alvorlige personskader eller materielle skader. Bruksanvisningen er basert på standarder og forskrifter som gjelder i EU. Hvis produktet brukes i andre land, må du følge de aktuelle retningslinjene og lovgivningen. Ta vare på bruksanvisningen for senere bruk. Hvis produktet selges, må kjøperen også få bruksanvisningen.

Tiltenkt bruk

Produktet er ment for privat bruk. Det er ikke egnet for kommersiell bruk. Produktet må kun brukes som beskrevet i denne bruksanvisningen. Annen bruk anses som feilaktig bruk

og kan forårsake personskader og materielle skader. Produktet er ikke et leketøy. Produsenten eller forhandleren kan ikke holdes ansvarlig for skader som oppstår på grunn av feil bruk.

Viktig!

Advarsel: barn skal ikke rengjøre eller leke med produktet.

Advarsel: Fare for skade! Dette produktet kan bli skadet ved feil bruk.

2. Sikkerhetsforskrifter

Advarsler og sikkerhetsanvisninger

Les og overhold alle anvisninger. Hvis advarslene og anvisningene ikke overholdes, kan det føre til materielle skader, alvorlige personskader og i verste fall dødsfall. Disse produktadvarslene, anvisningene og sikkerhetsreglene er omfattende, men de beskriver ikke alle potensielle risikoer og farer og må derfor ikke anses som komplette. Vær forsiktig, og vurder potensielle farer. Feil bruk/håndtering av produktet kan føre til livstruende situasjoner.

Forsiktig! Eventuelle reparasjoner må utføres av eksperter. Kontakt et godkjent verksted. Vi kan ikke holdes ansvarlige hvis reparasjoner utføres uansvarlig eller hvis produktet monteres eller brukes på feil måte. Det vil også ugyldiggjøre garantien. Bruk kun originale deler som tilsvarende den originale produktspesifikasjonen ved eventuelle reparasjoner.

Fare for elektrisk støt. Feil installasjon eller for høy spenning kan føre til elektrisk støt. Produktet må kun kobles til stikkontakter som oppfyller de tekniske spesifikasjonene. Produktet må kun kobles til en lett tilgjengelig stikkontakt slik at strømmen raskt kan kuttes hvis det oppstår problemer. Produktet må ikke brukes hvis det er synlige skader på strømkabelen eller støpselet. Som ekstra beskyttelse anbefales det å installere en jordfeilbryter som ikke overstiger 30 mA. Rådfør deg med en elektriker.

Produktet må kun åpnes som beskrevet i bruksanvisningen. Eventuelle reparasjoner må utføres av eksperter. Kontakt et godkjent verksted. Ansvaret fraskrives og garantien gjelder ikke hvis produktet repareres eller modifiseres uten godkjenning fra produsenten eller hvis produktet kobles til eller brukes på feil måte. Produktet har elektriske og mekaniske deler som beskytter mot potensielle farer.

Du må aldri ta på støpselet med våte hender. Støpselet må aldri trekkes ut av stikkontakten etter kabelen. Du må alltid holde i støpselet. Hold produktet, støpselet og kabler unna åpen ild og varme overflater. Legg kabelen slik at ingen kan snuble i den. Den må ikke graves ned. Legg kabler slik at de ikke kan bli skadet av gressklippere og liknende utstyr. Ikke bøy kabelen, og ikke legg den i skarpe vinkler. Ikke bruk skjøteledning, adapter med flere stikkontakter eller andre adaptere.

Filteringen må ikke gå tørr (uten vann). Vannet gir kjøleeffekten. Ved tørr-kjøring gis det ikke garantierstatning. Plasser aldri pumpen eller filteret i bassenget. Filtersystemet må ikke betjenes når bassenget er i bruk. Monter dette produktet i tilstrekkelig trygg avstand fra bassenget for å hindre barn i å bruke systemet for å få tilgang til bassenget. Ikke senk filtersystemet, strømkabelen eller støpselet i vann eller i andre væsker. Filtersystemets

pumpe er designet for å sikre god beskyttelse mot vannsprut. Den bør imidlertid installeres på en slik måte at den får tilstrekkelig beskyttelse mot været.

Kontroller leveringen

Merk! Fare for skade! Produktet kan bli skadet hvis du åpner emballasjen med en skarp kniv eller en annen skarp gjenstand. Vær forsiktig når du åpner emballasjen.

- Fjern produktet fra emballasjen
- Kontroller at alle deler medfølger.
- Kontroller at produktet og delene er hele og uskadet. Hvis det avdekkes skade, må du ikke bruke produktet. Ta kontakt med kundeservice, kontaktinformasjonen finner du bak-erst i denne bruksanvisningen.

Bruk

Filterkulene i filtertanken sørger for at smusspartikler og flytende rusk blir effektivt filtrert over lang tid. Skittent vann trekkes fra bassenget via sugerøret gjennom filterpumpen og føres deretter ovenfra inn i filtertanken. Når vannet strømmer gjennom filterkulene i filtertanken, blir det avsatt skittpartikler i filterkulene og dermed filtrert ut av bassengvannet. Det rensede vannet strømmer deretter gjennom returrøret tilbake i bassenget.

For drift av filtersystemet trenger du en skimmer (overflateskimmer). Enten en integrert skimmer (innebygd i bassengveggen) eller en opphengt skimmer (festing til bassengveggen).

Plassering

Installasjonsområdet settes mellom skimmeren og innløpsdysen, slik at det er tilstrekkelig sikkerhetsmargin til bassengveggen. Vi anbefaler å feste filtersystemet på bunnplater (f.eks. vaskede betongplater etc.). Disse må installeres med vaterpass.

Hvis du har senket bassenget helt eller delvis, det er fornuftig å plassere filterpumpen i en filterspalte, som bør forbindes direkte til bassenget. Er filterpumpen din plassert i en filterspalte, må den sikres slik at filterspalten ikke kan bli oversvømmet. Til dette formål bør du legge inn grus (knust stein) i filterspalten, slik at omgivende vann og regnvann kan dreneres bort. Det vil være ideelt hvis det er en direkte forbindelse til avløpet i bunnen av filterakselen (eller slampumpe, med automatisk flytebryter). Det er viktig å sikre at filterspalten aldri skal være lufttett, da dette kan forårsake skade på grunn av kondensvannet på filterpumpen. Størrelsen på filterakselen bør velges slik at arbeid kan utføres på filtersystemet.

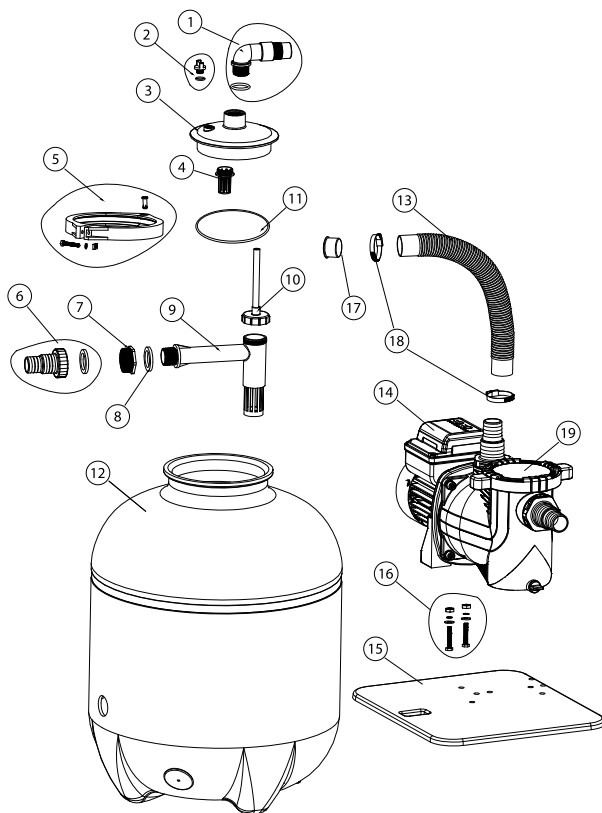
3. Installasjon

Montering av filtersystem

Monter filtersystemet der pumpen skal være til slutt.

Filterpumpen består av følgende deler:

1	Kobling
	O-ring1
2	Hette
	O-ring2
3	Toppdeksel
4	Eliminator
5	Skrue
	Muttere
	Pakning
	Koblingsklemme
	Høyre klemme
	Venstre klemme
6	32/38-tilkobling
	Tetningspakning
7	Overføringstil- kobling
8	Pakning for over- føringstilkobling
9	Filterør
10	Avløpsrør
11	Ventil, stor o-ring
12	410-formstøpt tank
13	Mottaker
14	Pumpe
15	Fiberplate
16	Monterings- skruer
17	Slangeforkorter
18	Slangeklemme



Montering av filtersystem

1. Åpne klemringen og fjern det gjennomsiktige dekslet fra filtertanken.
2. Fyll filtertanken med filterkulene som følger med bestillingen (ca. 1200 g)
3. Plasser nå tetningen på undersiden av det gjennomsiktige dekslet.
4. Legg det gjennomsiktige dekslet på oversiden av filtertanken.

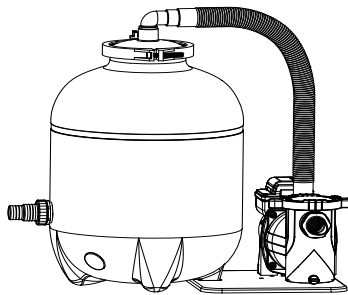
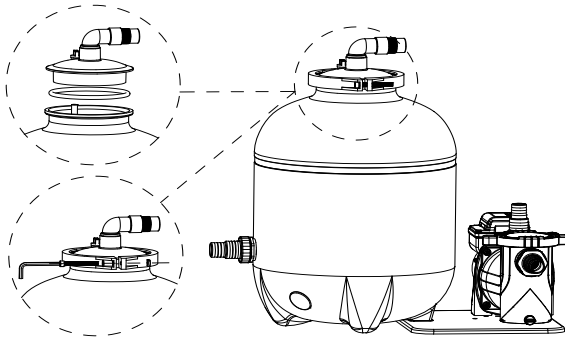
Det er veldig viktig å sikre at alle overflater er rengjort igjen og er fri for smuss før du gjør dette.

5. Det gjennomsiktige dekslet kobles til filtertanken ved hjelp av klemringen.

Klemringen er skrudd sammen med klemringskruen og klemringens skruemutter.

6. Monter tilkoblingsbeslaget på oversiden av det gjennomsiktige dekslet.

7. Til slutt kobler du tilkoblingsbeslaget med filterpumpen. Fest alle tilkoblinger med slangeklemmer og sørg for at pumpens tilkoblingsstykker er tilstrekkelig forseglest med teflonteip.

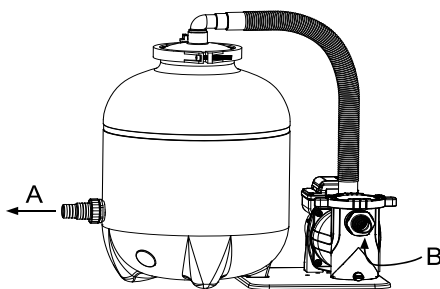


MERK:

Bassenget må fylles med vann til midt på skimmeråpningen. Vannet skal sirkulere til pumpen. (Påse at pumpe og slange er plassert under vannoverflaten slik at vannet kan flyte naturlig i slangen til pumpen.)

Pumpeslangetilkoblinger

- A. Returslange – tilkobling mellom filtertank og tilkobling til innløpsdyse (basseng).
Det filtrerte vannet føres tilbake i bassenget på dette tidspunktet.
- B. Skimmere - tilkobling mellom skimmerforbindelsen (bassenget) og filterpumpen.
Nå dras vannet som skal rengjøres inn fra bassenget.

**Installasjonsveiledning for filtersystem**

- Når filtersystemet er riktig montert, kammeret fylt med filterballs og slangene koblet til som beskrevet ovenfor, kan du begynne med filtrering.
- Ikke koble systemet til før du blir bedt om å gjøre det nedenfor.
- Forsikre deg om at pumpen ikke er koblet til strømforsyningen.
- Før du bruker filtersystemet, er det viktig å sikre at filtersystemet er plassert utenfor bassenget og at det er lavere enn bassengets vannstand. Slangeforbindelsene må også være riktig tilkoblet og festet.
- Hvis du ikke allerede har gjort det, kan du fylle bassenget med vann. Forsikre deg om at vannstanden er minst 2,5 - 5 cm over toppen av slangeinntaket (skimmer) og returportene i bassenget.
- Nå er filtersystemet ventilert. Hvis aktuelt, åpne lufteskruen på oversiden av det gjennomsiktige filterdekslet til vannet renner ut.
- Løsne avstengningsventilen ved inntaksporten (skimmer) i bassenget. Hvis du koblet inn inngangsporten (skimmer), må du fjerne støpselet for å la vannet renne inn i inntaksslagen.

- Når filterpumpesystemet er installert på et sted som er lavere enn vannstanden i bassenget - vil vann automatisk strømme inn i pumpefilteranlegget.
- La filtertanken fylles med vann.
- Kontroller filtersystemet og tilkoblingsslangene for lekkasjer og utbedre om nødvendig. Lekkasje punkter kan muligens oppstå på grunn av produksjonstoleranser. Dette må utbedres ved å surre teflonteip rundt tilkoblingene før tilkoblingsslangen festes.
- Filtringssystemet ditt er nå klart til bruk.

Rengjøring av filterkulene

Filterkulene i filtertanken sørger for at smusspartikler og flytende rusk blir effektivt filtrert over lang tid.

Filtersystemets ytelsesnivå reduseres i samsvar med mengden forurensning i vannet. Dette må sjekkes med jevne mellomrom.

Hvis du konstaterer at ytelsesnivået synker, kan du følge et av disse to alternativene:

- A. Bytt filterkulene.
- B. Vask filterkulene i en vaskemaskin med såpefritt vann ved en maksimumstemperatur på 30 °C.

Viktig informasjon

Filterkuler: Vi anbefaler å bytte filterkuler i begynnelsen av hver sesong. De kan imidlertid også vaskes i vaskemaskinen **uten** bruk av såpe.

Filtreringstid

Bassengets vann skal sirkuleres og filtreres minst 3-5 ganger i løpet av en 24-timers periode, avhengig av belastning og størrelse på filtersystemet. Tiden som kreves er basert på ytelsen til filtersystemet og størrelsen på svømmebassenget. Vi anbefaler imidlertid en minimum kjøretid på 12 timer per dag.

Instruksjoner for strømkilde

Filtreringssystemet du har kjøpt, er utstyrt med en tilkoblingsledning som bare kan kobles til en krets med en jordfeilbryter (RCCB) med en nominell reststrøm på ikke mer enn 30 mA.

Teknisk data:

- Maksimal vanntemperatur 35 °C
- 230 V / 300 W
- Kobling Ø 32/38 mm
- Jordplate

Vedlikeholdsinstruksjoner

Synlige forurensninger fjernes gjennom filtreringssystemet. Dette gjelder ikke for alger, bakterier og andre mikroorganismer, som også er en konstant trussel mot klart, rent og sunt bassengvann.

For å forhindre eller fjerne dem finnes en spesiell vannbehandling som kommer riktig og permanent dosert. Den gir garanti mot enhver form for plage for svømmere og sikrer korrekt hygiene i badevannet.

Rengjøring

Bruk vanlige rengjøringsprodukter. Ikke bruk løsemiddelbaserte eller slipende rengjøringsmidler/verktøy, altså ingen grove svamper, børster og lignende.

Oppbevaring

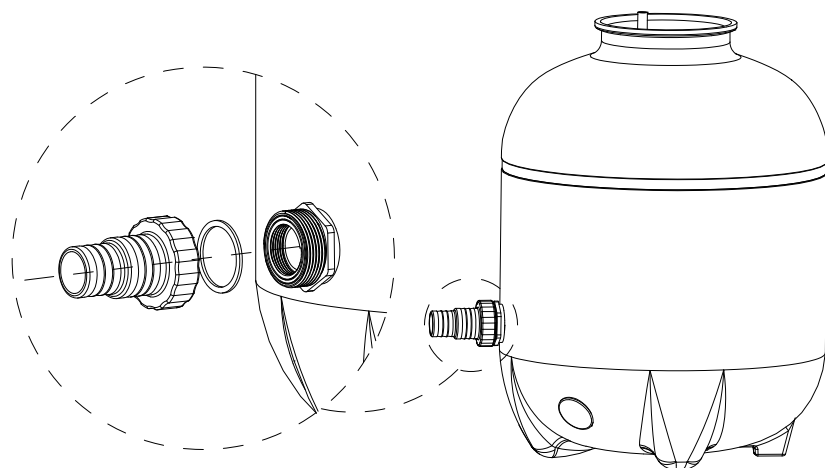
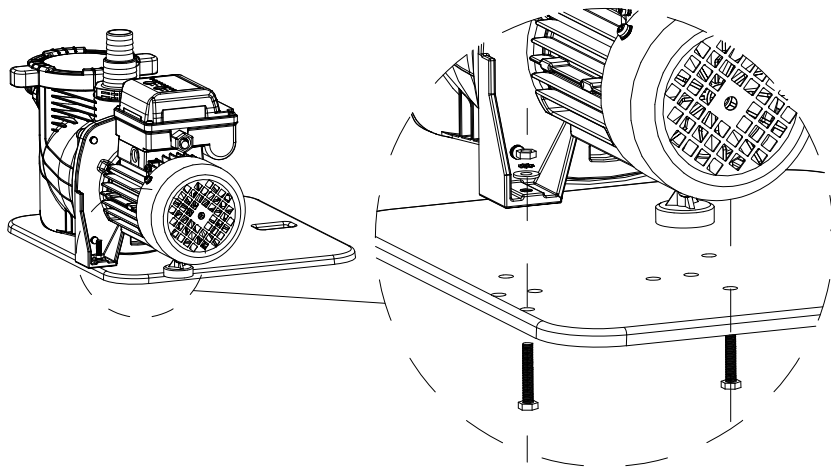
Produktet må tørkes grundig etter rengjøring. Deretter kan det oppbevares på et tørt og frostfritt sted.

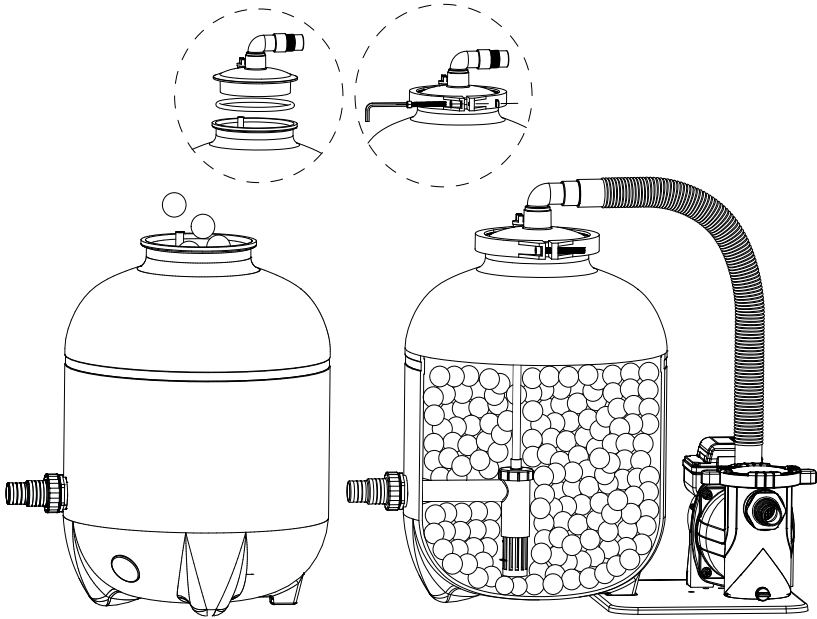
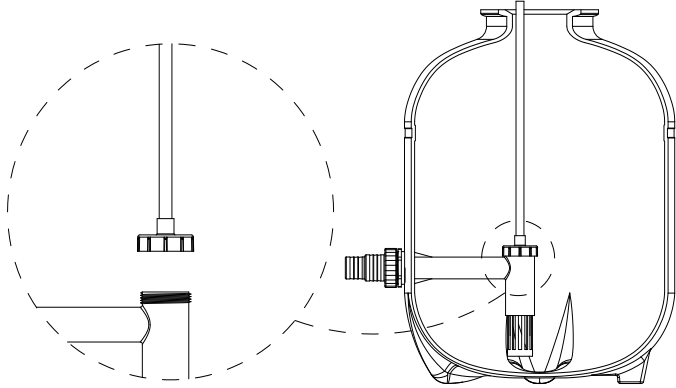
4. Oppbevaring om vinteren

På slutten av sommersesongen skal du koble fra slangene og fjerne vann fra filteret ved å åpne tømmeventilen (8). Vannet MÅ fjernes fra pumpen også, og den må plasseres på et tørt sted der den ikke kan skades av kulden. Pumpen og filtertanken tåler ikke kulde. Kulden vil skade utstyret, og garantien vil ikke lenger være gyldig.

Vannpleieprodukter

For spesifikke vannpleieprodukter se side 2 og besøk swim-fun.com for produktspesifikasjoner, guider, tips og nyttig informasjon om hvordan du opprettholder krystallklart bassengvann.





5. Feilsøking

Problem	Årsak	Tiltak
Pumpen går, men pumper ikke vann inn i bassenget.	Det er luft i sugeslangen. Pumpen er ikke plassert på bakkenivå av bassenget. Intet vann passerer gjennom slangene.	Pumpen må plasseres på bakkenivå under vannlinjen! Forbered slangene.
Trykket er for lavt	Sugeslangen/skimmerkuren/pumpen eller filteret til ventilen kan være blokkert av løv og rusk	Rengjør sugeslangen / bassengskimmeren og toppventilen. Sjekk om det er luft i koblingene til mateslangene.
Lekk filterforbindelse (mellom filter og toppventil)	Skadd pakning eller sand	Kontroller pakningen, og erstatt den med en annen ved behov.
Pumpen går ikke	Filtersystemet er deaktivert av filtertimeren eller en filterregulator. Støpselet er ikke tilkoblet. HFI-enheten slår av pumpen. Skadd pumpemotor.	Undersøk innstillingene. Sett i støpselet. Slå på HFI-enheten igjen. Hvis den straks slår seg av igjen, betyr dette at det er skade på pumpen eller HFI-enheten. Skift pumpen.

Reparasjon av filter og pumpe må kun utføres av et kvalifisert, profesjonelt firma. Ellers vil garantien være ugyldig.

6. Service

Vi har spesialistkunnskap om produktene våre og fagfeltet, så du får raskt hjelp. Hvis du har spørsmål eller trenger mer informasjon, kan du ringe

kundeservice på telefon +45 70 22 68 56

Hvis du trenger service eller har en garantihenvendelse, må du opprette en sak i brukerstøttesystemet vårt. Gå til Support på nettstedet vårt.

7. Garanti

Produktet leveres med 12 måneders garanti. Garantiperioden løper fra kjøpsdatoen på kvitteringen din. Du må fremvise kvittering ved garantihenvendelser. NB! Oppbevar kvitteringen på et trygt sted.

Garantien dekker ikke normal slitasje, riper eller kosmetisk skade. Garantien dekker ikke problemer som følge av:

- Feil bruk eller håndtering, inkludert frostskafer som skyldes feil oppbevaring.
- Fall eller støt.
- Reparasjoner, endringer eller annet som er utført av andre enn Swim & Fun Servicesenter for Skandinavia.

8. Klager

Ved krav må du kontakte Swim & Fun Skandinavia på swim-fun.com/Support.

Ved innlevering av defekt vare må den pakkes inn slik at den er beskyttet mot skader under transport. Det er ditt ansvar at produktet kommer trygt frem. Legg ved navn, adresse og e-postadresse slik at vi kan returnere produktet til deg. Husk å fortelle oss hva som er galt med produktet.

9. Ansvarlig avhending

Dette symbolet indikerer at dette produktet ikke skal kastes sammen med vanlig husholdningsavfall. Dette gjelder i hele EU. For å forhindre skade på miljøet eller helsefarer forårsaket av feil avfallshåndtering, må produktet leveres inn til resirkulering slik at materialet kan kastes på en ansvarlig måte. Når du resirkulerer produktet, ta det med til det lokale innsamlingsanlegget eller ta kontakt med kjøpsstedet. De vil sørge for at produktet kastes på en miljøvennlig måte.



Table of contents

In general.....	50
Safety warnings.....	51
Installation.....	53
Storing in winter.....	57
Trouble shooting.....	60
Service.....	60
Guarantee.....	61
Complaints.....	61
Responsible Disposal.....	61

Specifications	1927	1928
Maximum pool size	28.000	40.000
Pump Power (230 V)	300 W	400 W
Circulation power	8.000 l/h	10,000 l/h
Maximum water temperature	35 °C	
Tank Ø	356 mm	410 mm
Filterballs are required	1200 g	1550 g
Noise level dB(A)	70	70
Connector Ø	32/38 mm	

1. In general

Read operating manual and store safely

This instruction manual contains important information on starting your product for the first time and how to operate it. Carefully read through the instruction manual – particularly the safety instructions – before using the product. Non-compliance with this instruction manual may lead to major injuries or damage to your product. The instruction manuals based on standards and regulations applicable within the European Union. If the product is being used abroad, please follow any country-specific guidelines and laws. Store the instruction manual in a safe location for later consultation and submission to third parties, where applicable.

Intended use

This product is solely intended for private use and is not suitable for commercial use. Only use the product as described in this instruction manual. Any other use is considered improper use and may lead to personal injury or damage to property. This item is not a toy. The manufacturer or retailer assumes no liability for damage resulting from improper or incorrect use.

Important!

Warning: children must not be allowed to clean and play with this product.

Warning: Risk of damage! This product may be damaged through improper use.

2. Safety warnings

Warnings and safety instructions

Read and observe all instructions. Non-compliance with these warnings and instructions may result in damage to property, severe personal injury or even death. These product warnings, instructions and safety regulations are extensive but cannot cover all potential risks and dangers and are thus not to be considered exhaustive. Please be cautious and assess potential dangers appropriately. Incorrect use/handling of the product can lead to life-threatening situations.

Caution! Leave repairs to experts in order to prevent hazards. Consult a specialist workshop. Liability is waived and warranty claims expire if repairs are carried out indecently or if the product is improperly installed or used incorrectly. Only original parts corresponding to the original product specifications may be used during repairs.

Danger of electrocution. Faulty electrical installation or too high mains voltage can lead to electrocution. Only connect the product if it mains voltage on the socket corresponds to the technical specifications. Only connect this product using an easily accessible socket to ensure it can be rapidly disconnected from the mains in the event of a fault. Do not operate the product if it exhibits visible damage or the mains cable/plug is defective. As additional protection, it is recommended to install a residual current device with a tripping current of no more than 30 mA. Consult with a electrician for advice.

Only open the product as described in the manual. Leave repairs to experts in order to prevent hazards. Consult a specialist workshop. Liability is waived and warranty claims expire if repairs or changes to the product are carried out independently or if the product is improperly connected or operated incorrectly. This product features electrical and mechanical parts which are indispensable for protecting against potential hazards.

Never touch the plug with wet hands. Never pull out the plug from the socket using the cable – always pull on the plug. Keep the product, plug and cables away from open fires and hot surfaces. Lay the cable so that it does not pose a tripping risk and do not place it under the ground. Lay cables in such a way that they will not be damaged by lawn mowers and other similar devices. Do not kink the cable and do not lay it over sharp edges. Do not use an extension cable, multiple cable adapters or other adapters.

Filtration may not run dry (without water). The water takes the cooling – in case of dry running there is no warranty replacement. Never place the pump or filter in your pool. The filter system must not be operated when the pool is in use. Install this product with a sufficient safety margin from the pool to prevent children from using the system to access the pool. Do not immerse the filter system, power cable or plug in water or in any other liquids. The filter system's pump is designed to ensure good protection against water spray. However, it should still be installed in such a way to ensure adequate protection from the weather.

Check scoop of delivery

Note! Risk of damage! The product may be damaged if you open the packaging with a sharp knife or other sharp objects without due care and attention. Please open the packaging very carefully.

- Remove the product from the packaging
- Check that all the included items have been delivered in full
- Check whether the item, or parts thereof, exhibit damage. If there is damage, do not use the product. Get in contact with the service address stated at the end of the manual.

Operation

The filter balls in the filter tank ensure that dirt particles and floating debris are effectively filtered over a long period of time. Dirty water is drawn from the pool via the suction pipe through the filter pump and then fed from above into the filter tank. As the water flows through the filter balls in the filter tank, dirt particles are deposited in the filter balls and thus filtered out of the pool water. The purified water then flows through the return pipe back into the pool.

For the operation of the filter system, you need a skimmer (surface skimmer). Either an integrated skimmer (built into the pool wall) or a suspended skimmer (attachment to the pool wall).

Positioning

The installation area you set between the skimmer and the inlet nozzle so, that there is an adequate safety margin to the pool wall. We recommend putting the filter system in addition on base plates (for example: washed concrete slabs etc.), these have to be installed with the spirit level.

If you have sunk your pool partially or completely, so it makes sense to place the filter pump in a filter slot, which should connect directly to the pool. Is your filter pump housed in a filter slot, so it has to be insured, that the filter slot can't be flooded. For this purpose, you should bring in a roller-burnishing (crushed rock) in the range of the filter slot, so that the surrounding- and rain water can seep away. It would be ideal if there is a direct connection to the drain in the sump of the filter shaft (or sludge pump, with automatic floating switch). It is important to ensure that the filter slot should never be airtight, because this may cause damage, due to the condensation water, on the filter pump. The size of the filter shaft should be selected so that work can be performed on the filter system.

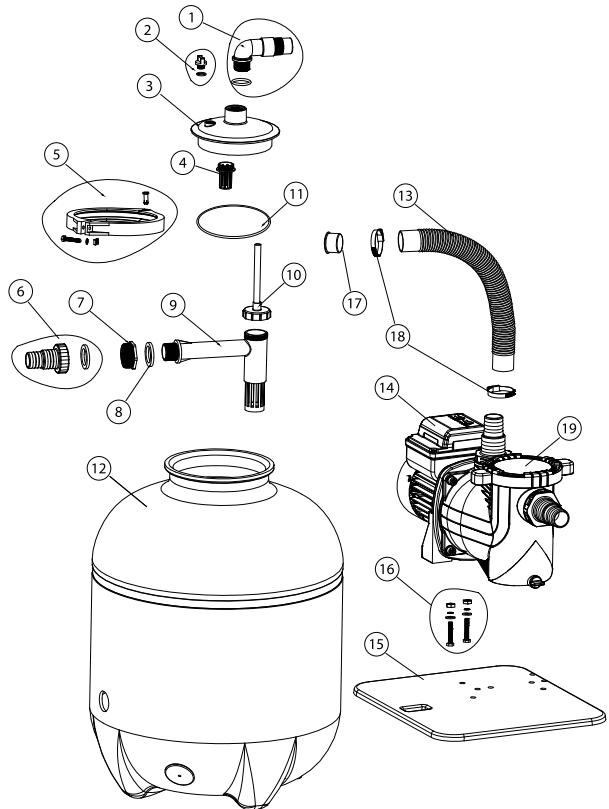
3. Installation

Assembly of the filter system

Assemble the filter system at the location where the pump finally will be.

The filter pump consists of the following parts:

2310 (1)	90° connector with O-ring for 1087, 1927
2311 (2)	Vent valve with O-ring 1087/1927/1928
2312 (3)	Transparent cover for 1087, 1927
2315 (4)	Eliminator for 1087, 1927
2313 (5)	Valve clamp w left/right + screws for 1087, 1927
1640 (6)	Reduction Unit Rubber $\varnothing 38/\varnothing 32$ mm 2 pcs
2316 (7, 8, 9, 10)	1087, 1927 Exhaust pipe, filter tube, transparent
2314 (11)	Tank O-ring for 1087
10179 (12)	Tank for 1927
10117 (13)	Adapter - Pool Robot Frisbee FX2 - 1940 / 15861
1950 (14)	Pump 300W for filtersystem 1927
10181 (15)	Base for 1927+1928
16	Fitting screws
17	Hose reducer
18	Hose clamp
10183 (19)	Pump cover with nut for 1950/1951



Assembly of the filter system

1. Open the clamping ring and remove the transparent cover from the filter tank.
2. Fill the filter tank with the filter balls which are included with the order (approx. 1200g)
3. Now place the seal onto the underside of the transparent cover.
4. Lay the transparent cover once again onto the upper side of the filter tank.

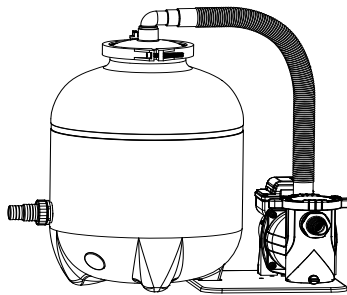
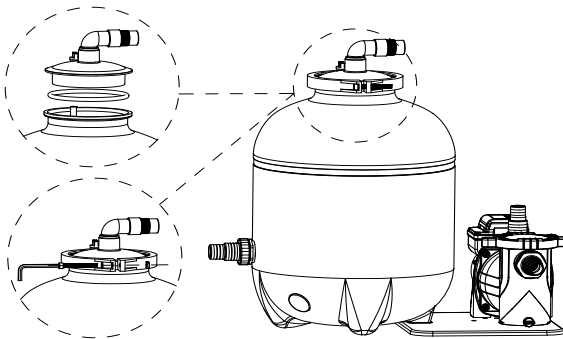
It is very important to ensure that all surfaces have been cleaned once again and are free from any dirt before you do this.

5. The transparent cover is connected to the filter tank using the clamping ring.

The clamping ring is screwed together with the clamping ring screw and clamping ring screw nut.

6. Fit the connection bracket on the upper side of the transparent cover.

7. Finally, connect the connection bracket with the filter pump. Fasten all connections with hose clips and ensure that the pump connecting pieces are adequately sealed using teflon tape.



NOTE:

The pool must be full of water up to the mid height of the skimmer. The water must circulate to the pump. (Be sure that the tank is placed under the water surface, so the water can flow naturally in the hose towards the pump.)

Pump hose connections

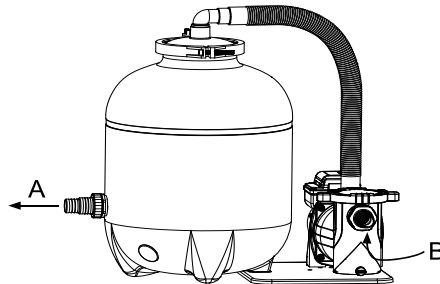
A. Return line – connection between the filter tank and the connection to the inlet nozzle (pool).

The filtered water is fed back into the pool at this point.

B. Skimmers – connection between the skimmer connection (pool) and the filter pump.

The water that is going on to be cleaned is drawn in from the pool at this point.

Filter system installation instructions



- Once the filter system has been properly assembled, the chamber filled with filterballs and the hoses connected as described above, you may begin with filtration.
- Do not plug the system in until advised to do so below.
- Make certain the pump is not plugged in to a power supply.
- Before operating the filter system, it is important to ensure that the filter system is positioned outside the pool and is lower than the pool's water level. The hose connections must also be correctly connected and fastened.
- If you haven't done so already, fill your pool with water. Ensure that the water level is at least 2,5 - 5 cm above the top of the hose intake (Skimmer) and return ports in the pool.
- The filter system is now vented. If applicable, open the vent screw on the upper side of the transparent filter cover until the water flows out.

- Release the shut off valve at the intake port (Skimmer) in the pool. If you plugged the intake port (Skimmer), remove the plug to allow the water to flow into the intake hose.
- With the filter-pump system installed in a location level lower than your pool's water level – water will automatically flow into the pump-filter system.
- Allow the filter tank to fill with water.
- Check the filter system and the connection hoses for leaks and resolve, if necessary. Leakage points may possibly arise due to manufacturing tolerances, which need to be resolved by wrapping teflon tape around the connections before the connection hose is attached.
- Your filter system is now ready to use.

Cleaning the filter balls

The filter balls in the filter tank ensure that dirt particles and floating debris are effectively filtered over a long period of time.

The filter system will reduce its level of performance in accordance with the amount of contamination in the water. This must be checked at regular intervals.

If you establish that performance levels are decreasing, please follow one of these two options:

- A. Replace the filter balls.
- B. Wash the filter balls in a washing machine with soap free water at a maximum temperature of 30 °C

Important Note

Filterballs: Vi recommend changing the Filterballs at the beginning of each season. They can however also be washed in the washing machine **without** the use of soap.

Filtering time

The swimming pool's water should be circulated and filtered at least 3-5 times in a 24 hour period, depending on the load and the size of the filter system. The time required is based on the performance of the filter system and the size of the swimming pool. However, we recommend a minimum running time of 12 hours per day.

Power source Instructions

The filter system you have purchased is equipped with a connection cable, which may only be connected to a circuit with a residual current circuit breaker (RCCB) with a rated residual current of no more than 30mA.

7. Guarantee

Technical data:

- Maximum water temperature 35 °C
- 230 V / 300 W
- Connector Ø 32/38 mm
- Ground plate

Care instructions

Visible contaminants are removed through the filtration system. This is not true for algae, bacteria and other microorganisms, which are also a constant threat to clear, clean and healthy pool water.

For their prevention or removal, special water treatment is available, properly and permanently dosed, guarantee for swimmers any kind of harassment and ensure proper hygienic bath water.

Cleaning

Use conventional cleaning products. Do not use solvent-based or abrasive cleaning agents/tools, i.e. no hard sponges, brushes etc..

Storage

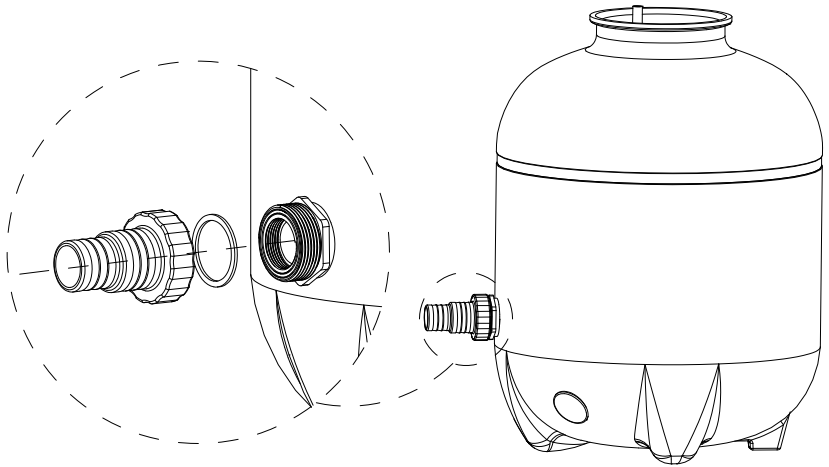
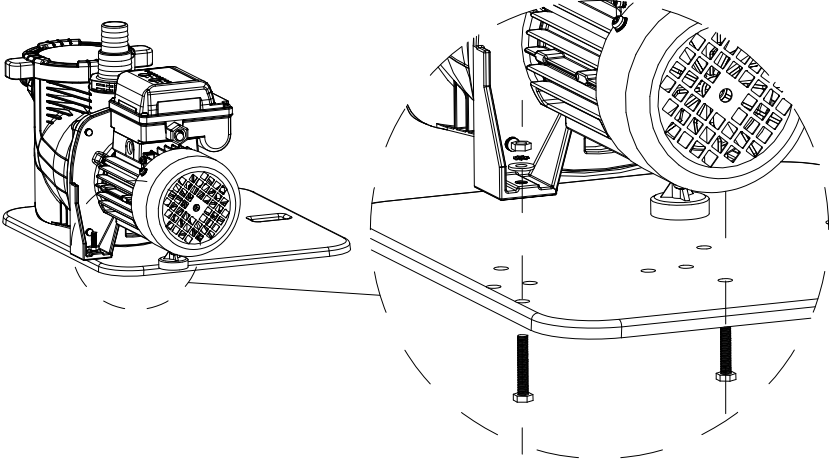
The product must be thoroughly dried after cleaning. After which, it is to be stored in a dry location protected from frost.

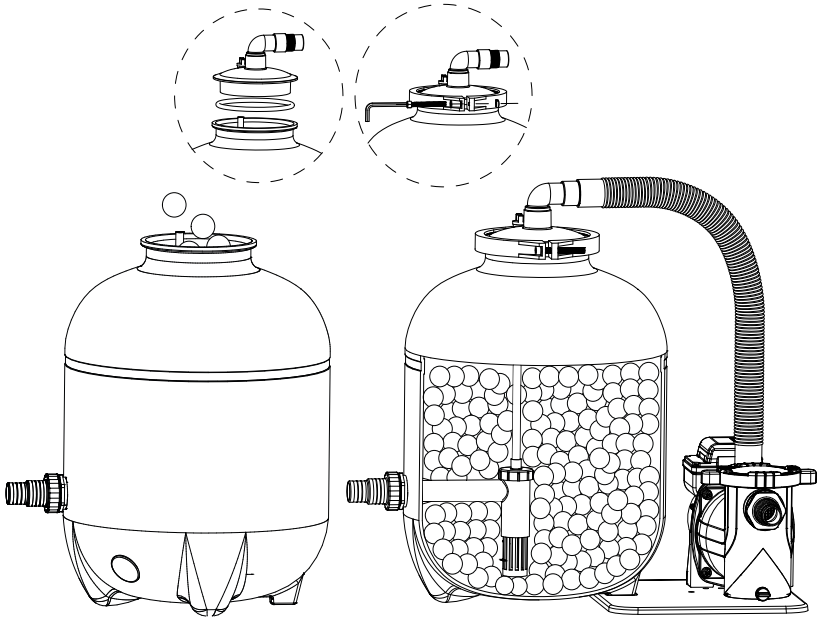
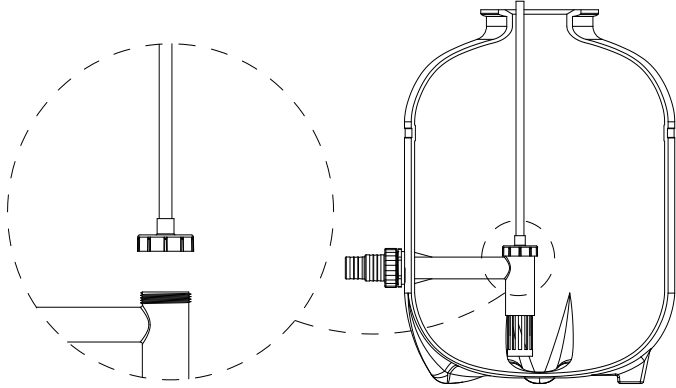
4. Storing in winter

At the end of the bathing season, disconnect the hoses, remove water from the filter by opening the drain valve (8). Water **MUST** be emptied from the pump as well and it must be placed in a dry place, where it cannot be damaged by the cold. The pump and filter tank cannot endure frost – frost will damage the material and the warranty is no longer valid.

Water care products

For specific water care products see page 2 and visit swim-fun.com for product specifications, guides, tips and useful information on how you maintain crystal clear pool water.





5. Trouble shooting

Problem	Cause	Solution
At start the pump is running but not pumping water into the pool.	Air trapped inside suction hose. Pump is not placed at ground level of the pool. No water passage through hoses?	The pump must be located at ground level below the water line! Prime the hoses.
Pressure is to low	Suction hose/skimmer basket/pump or filter to valve can be blocked by leaves or debris	Clean suction hose/pool skimmer and top valve. Check feeding hose connections for air.
Leaking filter connection (between filter and top valve)	Damaged gasket or sand	Inspect the gasket and replace with a new one if necessary.
The pump is not running	The filter system has been deactivated by the filter timer or a filter control. The plug is not connected. The HFI device turns the pump off. Damaged pump motor.	Examine the settings. Connect the plug. Turn on the HFI device again. If it immediately turns itself off again this means that the pump or the HFI device is damaged. Replace the pump.

Repairs of the filter and pump may only be performed by a qualified, professional firm. Otherwise, the warranty will be void.

6. Service

We have specialist knowledge of our products and the field in general, so you can get help quickly and easily. If you have any questions or need more information, please feel free to call

Customer service on +45 70 22 68 56

If you need service or to make a warranty claim, you must create a case directly in our support system. Go to the home page under SUPPORT.

The product is covered by a 12-month guarantee (plus 12-month right to claim). The warranty period applies from the date of purchase on your purchase receipt. Proof of purchase must be provided when claiming for service under the guarantee. NB: Keep your purchase receipt in a safe place!

The guarantee does not cover normal wear and tear, scratches, wear and tear or cosmetic damage. Specifically, the guarantee does not cover damage caused as a result of:

- Improper use or handling including frost damage by improper storage.
- A fall or shock.
- Repairs, modifications or etc. performed by anyone other than Swim & Fun Scandinavia service center.

8. Complaints

If you have a claim, you must contact Swim & Fun Scandinavia at swim-fun.com/Support.

By submission of a defective item it must be packaged so that the product is protected against transport damage. It is your responsibility that the product arrives safely. Please notify us on your name, address and e-mail - to enable us to return the product to you. Remember to let us know what is wrong with the product.

9. Responsible Disposal

This symbol indicates that this product should not be disposed of with general household waste. This applies throughout the entire EU. In order to prevent any harm to the environment or health hazards caused by incorrect waste disposal, the product must be handed in for recycling so that the material can be disposed of in a responsible manner. When recycling your product, take it to your local collection facility or contact the place of purchase. They will ensure that the product is disposed of in an environmentally sound manner.



Inhaltsverzeichnis

Allgemeines.....	62
Hinweise zur Sicherheit.....	63
Installation.....	65
Aufbewahrung im Winter.....	69
Fehlersuche und -behebung.....	72
Service.....	72
Garantie.....	73
Beschwerden.....	73
Verantwortungsvolle Entsorgung.....	73

Spezifikationen	1927	1928
Maximale Pooltiefe	28.000.	40.000.
Pumpenleistung (230V)	300 W	400 W
Zirkulationsleistung	8.000 l/h	10.000 l/h
Maximale Wassertemperatur	35 °C	
Tank Ø	356 mm	410 mm
Filterkugeln	1200 g	1550 g
Geräuschpegel dB(A)	70	70
Anschluss Ø	32/38 mm	

1. Allgemeines

Lesen Sie dieses Benutzerhandbuch durch und bewahren Sie es gut auf.

Es enthält wichtige Informationen über die erste Inbetriebnahme und die Bedienung Ihres Produktes. Lesen Sie die Bedienungsanleitung vor der Verwendung dieses Produkts aufmerksam durch – vor allem die Sicherheitshinweise. Die Nichtbeachtung dieser Bedienungsanleitung kann zu schweren Verletzungen führen oder zu Schäden an Ihrem Produkt. Die Bedienungsanleitung basiert auf den in der Europäischen Union geltenden Normen und Vorschriften. Wenn das Produkt im Ausland verwendet wird, befolgen Sie bitte alle länderspezifischen Richtlinien und Gesetze. Bewahren Sie die Bedienungsanleitung an einem sicheren Ort für die spätere Verwendung und ggf. Weitergabe an Dritte auf.

Bestimmungsgemäße Verwendung

Dieses Produkt ist ausschließlich für den privaten Gebrauch vorgesehen und eignet sich nicht für den gewerblichen Einsatz. Verwenden Sie das Produkt nur so, wie in dieser Anleitung beschrieben. Jeder darüber hinausgehende Gebrauch gilt als Missbrauch und kann

zu Verletzungen oder Sachschäden führen. Dieser Artikel ist kein Spielzeug. Der Hersteller oder Händler übernimmt keine Haftung für Schäden, die durch unsachgemäße oder falsche Verwendung entstehen.

Wichtig!

Warnung: Kinder dürfen dieses Produkt nicht reinigen und damit spielen.

Warnung: Beschädigungsgefahr! Dieses Produkt kann durch unsachgemäße Verwendung beschädigt werden.

2. Hinweise zur Sicherheit

Warn- und Sicherheitshinweise

Lesen Sie und beachten Sie alle Anweisungen. Die Nichtbeachtung dieser Warnhinweise und Anweisungen kann zu Schäden an Eigentum, schweren Verletzungen oder sogar zum Tod führen. Diese Produktwarnungen, Anweisungen und Sicherheitsvorschriften sind umfangreich, aber können nicht alle potenziellen Risiken und Gefahren abdecken und sind somit nicht erschöpfend. Bitte seien Sie vorsichtig und bewerten Sie potenzielle Gefahren angemessen. Eine unsachgemäße Verwendung/Handhabung des Produkts kann zu lebensbedrohlichen Situationen führen.

Vorsicht! Überlassen Sie Reparaturen Experten, um Gefährdungen zu vermeiden. Wenden Sie sich an eine Fachwerkstatt. Die Haftung entfällt und Garantieansprüche verfallen, wenn Reparaturen selbstständig durchgeführt werden oder wenn das Produkt nicht ordnungsgemäß installiert ist oder falsch verwendet wird. Bei Reparaturen dürfen nur Originalteile verwendet werden, die den ursprünglichen Produktspezifikationen entsprechen.

Gefahr durch Stromschlag. Fehlerhafte Elektroinstallation oder zu hohe Netzspannung kann zu Stromschlägen führen. Schließen Sie das Produkt nur an, wenn die Netzspannung der Steckdose den technischen Spezifikationen entspricht. Schließen Sie dieses Produkt nur an eine leicht zugängliche Steckdose an, um sicherzustellen, dass es im Falle einer Störung schnell vom Netz getrennt werden kann. Betreiben Sie das Produkt nicht, wenn es sichtbare Schäden aufweist oder der Netzstecker bzw. das Kabel defekt ist. Als zusätzlicher Schutz wird empfohlen, einen Fehlerstromschutzschalter (FI/RCD) mit einem Auslösestrom von nicht mehr als 30 mA zu installieren. Fragen Sie einen Elektriker um Rat.

Öffnen Sie das Produkt nur wie in dieser Anleitung beschrieben. Überlassen Sie Reparaturen Experten, um Gefährdungen zu vermeiden. Wenden Sie sich an eine Fachwerkstatt. Die Haftung entfällt und Garantieansprüche verfallen, wenn Reparaturen oder Änderungen am Produkt selbstständig durchgeführt werden, wenn das Produkt nicht ordnungsgemäß angeschlossen oder falsch betrieben wird. Dieses Produkt verfügt über elektrische und mechanische Teile, die für den Schutz gegen mögliche Gefahren unerlässlich sind.

Berühren Sie den Stecker niemals mit nassen Händen. Ziehen Sie den Netzstecker nie am Kabel aus der Steckdose – ziehen Sie immer am Stecker. Halten Sie das Produkt, den Stecker und alle Kabel von offenem Feuer und heißen Oberflächen fern. Legen Sie das Kabel so, dass es keine Stolpergefahr darstellt und verlegen Sie es nicht unter der Erde. Verlegen Sie Kabel so, dass sie nicht durch Rasenmäher und andere ähnliche Geräte beschädigt werden. Knicken Sie das Kabel nicht, und legen Sie es nicht über scharfe Kanten. Verwenden Sie keine Verlängerungskabel, Mehrfachsteckdosenadapter oder andere Adapter.

Die Filtration läuft möglicherweise nicht trocken (ohne Wasser). Das Wasser dient der Kühlung - bei Trockenlauf gibt es keinen Tausch auf Garantie. Stellen Sie die Pumpe oder den Filter niemals in Ihren Pool. Das Filtersystem darf nicht betrieben werden, wenn der Pool benutzt wird. Installieren Sie dieses Produkt mit einem ausreichenden Sicherheitsabstand zum Pool, um zu verhindern, dass Kinder das System zum Einsteigen in den Pool verwenden. Tauchen Sie das Filtersystem, das Netzkabel oder den Stecker nicht in Wasser oder andere Flüssigkeiten. Die Pumpe des Filtersystems ist so konzipiert, dass ein guter Schutz gegen Wassersprühnebel gewährleistet ist. Sie sollte jedoch immer noch so installiert werden, dass ein angemessener Schutz vor Witterungseinflüssen gewährleistet ist.

Überprüfen Sie den Lieferumfang

Bitte beachten! Beschädigungsgefahr! Das Produkt kann beim Öffnen der Verpackung mit einem scharfen Messer oder einem anderen spitzen Gegenstand und ohne gebührende Sorgfalt beschädigt werden. Bitte öffnen Sie die Verpackung sehr sorgfältig.

- Nehmen Sie das Produkt aus der Verpackung.
- Überprüfen Sie, ob alle enthaltenen Artikel in vollem Umfang geliefert wurden.
- Überprüfen Sie, ob das Produkt oder Teile davon beschädigt sind. Verwenden Sie das Produkt nicht, wenn es beschädigt ist. Kontaktieren Sie die am Ende des Handbuchs angegebene Service-Adresse.

Betrieb

Die Filterkugeln im Filtertank sorgen dafür, dass Schmutzpartikel und schwimmende Rückstände über einen langen Zeitraum effektiv gefiltert werden. Schmutzwasser wird aus dem Pool über das Saugrohr durch die Filterpumpe gezogen und von oben in den Filtertank geleitet. Während das Wasser durch die Filterkugeln im Filtertank fließt, werden Schmutzpartikel in den Filterkugeln abgelagert und somit aus dem Poolwasser herausgefiltert. Das gereinigte Wasser fließt dann durch das Rücklaufrohr zurück in den Pool.

Für den Betrieb des Filtersystems benötigen Sie einen Skimmer (Oberflächen-Skimmer). Sie brauchen entweder einen integrierten Skimmer (in die Poolwand eingebaut) oder einen hängenden Skimmer (Befestigung an der Poolwand).

Positionierung

Den Installationsbereich stellen Sie zwischen Skimmer und Einlassdüse so ein, dass ein ausreichender Sicherheitsabstand zur Poolwand besteht. Wir empfehlen, das Filtersystem auf Bodenverankerungen festzumachen (z. B. Waschbetonplatten usw.). Diese müssen mit der Wasserwaage installiert werden.

Wenn Sie Ihren Pool teilweise oder vollständig eingegraben haben, ist es sinnvoll, die Filterpumpe in einem Filterschacht zu platzieren, der direkt mit dem Pool verbunden werden sollte. Befindet sich Ihre Filterpumpe in einem Filterschacht, muss sichergestellt werden, dass der Filterschacht nicht überflutet werden kann. Zu diesem Zweck sollten Sie im Bereich des Filterschachtes Ablaufmöglichkeiten (Schotter) anbringen, damit das Umgebungs- und Regenwasser versickern kann. Ideal wäre eine direkte Verbindung zum Abfluss im Sammelbehälter des Filterschachts (oder der Schlammpumpe mit automatischem Schwimmschalter). Es ist wichtig sicherzustellen, dass der Filterschacht niemals luftdicht ist, da dies zu Schäden an der Filterpumpe aufgrund des Kondenswassers führen kann. Die Größe des Filterschachts sollte so gewählt werden, dass Arbeiten am Filtersystem durchgeführt werden können.

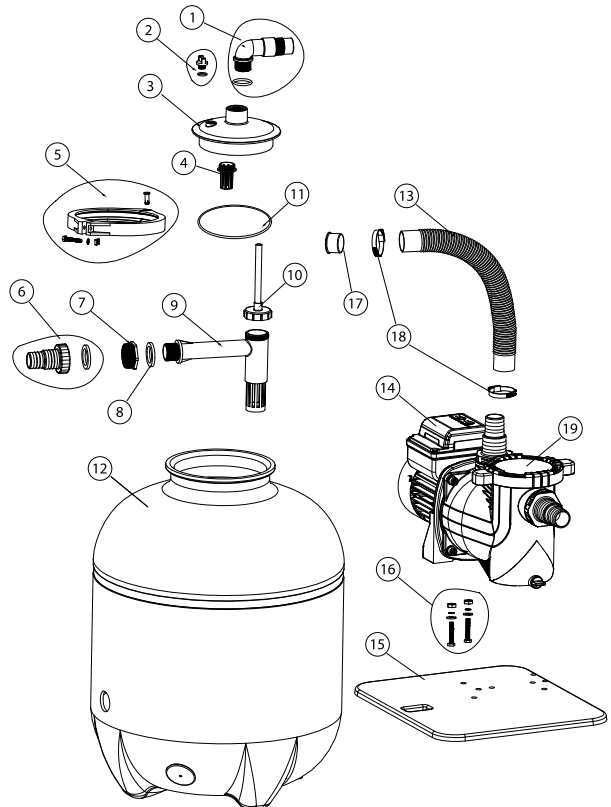
3. Installation

Montage des Filtersystems

Montieren Sie das Filtersystem an der Stelle, an der sich die Pumpe schlussendlich befindet.

Die Filterpumpe besteht aus folgenden Teilen:

2310 (1)	Anschluss
	O-Ring1
2311 (2)	Deckel
	O-Ring2
2312 (3)	Obere Abdeckung
2315 (4)	Eliminator
2313 (5)	Schraube
	Muttern
	Dichtung
	Klemmstift
	Rechte Klemme
	Linke Klemme
1640 (6)	32/38 Anschluss
	Versiegelnde Dichtung
2316 (7, 8, 9, 10)	Übertragungsanschluss,
	Übertragungsanschlussdichtung,
	Filterrohr Auspuff,
2314 (11)	Ventil großer O-Ring
10179 (12)	410-blasgeformter Tank
10117 (13)	Host
1950 (14)	Pumpe
10181 (15)	Bastplatte
16	Montageschrauben
17	Schlauchreduzierer
18	Schlauchschelle
10183 (19)	Pumpendeckel mit Mutter für 1950/1951



Montage des Filtersystems

1. Öffnen Sie den Klemmring und entfernen Sie die transparente Abdeckung vom Filtertank.
2. Füllen Sie den Filtertank mit den Filterkugeln, die in der Bestellung enthalten sind (ca. 1200 g).
3. Legen Sie nun die Dichtung auf die Unterseite der transparenten Abdeckung.
4. Legen Sie die transparente Abdeckung erneut auf die Oberseite des Filtertanks.

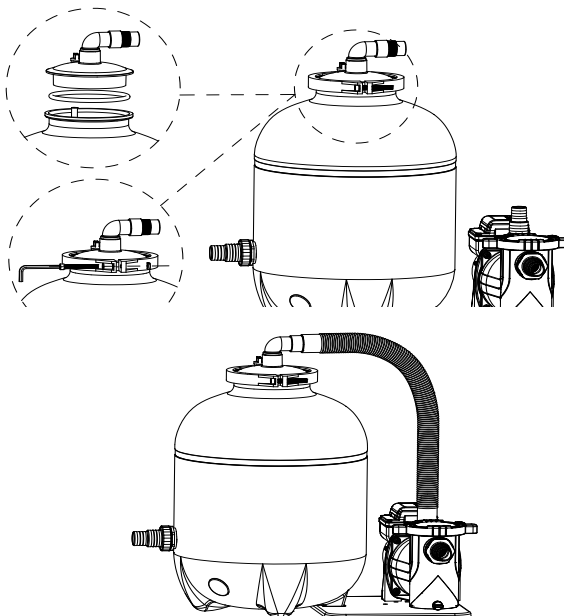
Es ist sehr wichtig sicherzustellen, dass alle Oberflächen erneut gereinigt wurden und frei von Schmutz sind, bevor Sie weitermachen.

5. Die transparente Abdeckung wird über den Klemmring mit dem Filtertank verbunden.

Der Klemmring wird mit der Klemmringschraube und der Klemmringmutter zusammengesraubt.

6. Bringen Sie die Verbindungshalterung an der Oberseite der transparenten Abdeckung an.

7. Zum Schluss verbinden Sie die Verbindungshalterung mit der Filterpumpe. Befestigen Sie alle Verbindungen mit Schlauchklemmen und stellen Sie sicher, dass die Pumpen-



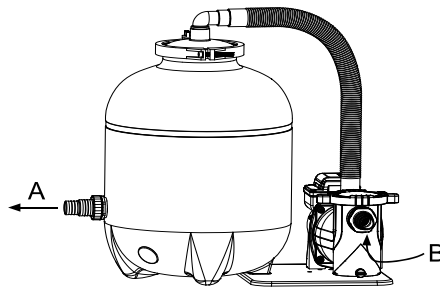
verbindungsstücke mit Teflonband (Dichtband) ausreichend abgedichtet sind.

BITTE BEACHTEN:

Der Pool muss bis zur Mitte des Skimmers mit Wasser voll sein. Das Wasser muss durch die Pumpe zirkulieren. (Achten Sie darauf, dass sich der Behälter unterhalb der Wasseroberfläche befindet, sodass das Wasser ganz von selbst in den Schlauch zur Pumpe fließen kann.)

Pumpenschlauchanschlüsse

A. Rücklaufleitung - Verbindung zwischen dem Filtertank und dem Anschluss an die Einlassdüse (Pool).



Das gefilterte Wasser wird an dieser Stelle in den Pool zurückgeführt.

B. Skimmer - Verbindung zwischen Skimmeranschluss (Pool) und Filterpumpe.

Das zu reinigende Wasser wird an dieser Stelle aus dem Pool angesaugt.

Installationsanweisungen für das Filtersystem

- Sobald das Filtersystem ordnungsgemäß zusammengebaut, die Kammer mit Filterballs gefüllt und die Schläuche wie oben beschrieben verbunden wurden, können Sie mit der Filtration beginnen.
- Schließen Sie das System erst an, wenn Sie dazu aufgefordert werden.
- Stellen Sie sicher, dass die Pumpe nicht an eine Stromversorgung angeschlossen ist.
- Vor dem Betrieb des Filtersystems ist darauf zu achten, dass sich das Filtersystem außerhalb des Pools befindet und unter dem Wasserstand des Pools liegt. Die Schlauchverbindungen müssen ebenfalls korrekt angeschlossen und befestigt sein.
- Falls noch nicht erfolgt, füllen Sie Ihren Pool mit Wasser. Stellen Sie sicher, dass der Wasserstand mindestens 2,5 - 5 cm über der Oberseite des Schlaucheinlasses (Skimmer) und der Rücklauföffnungen im Pool liegt.
- Das Filtersystem ist jetzt entlüftet. Öffnen Sie gegebenenfalls die Entlüftungsschraube

an der Oberseite der transparenten Filterabdeckung, bis das Wasser abfließt.

- Lassen Sie das Absperrventil an der Einlassöffnung (Skimmer) im Pool los. Wenn Sie die Einlassöffnung (Skimmer) zugestöpselt haben, entfernen Sie den Stopfen, damit das Wasser in den Ansaugschlauch fließen kann.
- Wenn das Filter-Pump-System an einem Ort installiert ist, der unter dem Wasserstand Ihres Pools liegt, fließt automatisch Wasser in das Pump-Filter-System.
- Lassen Sie den Filtertank mit Wasser füllen.
- Überprüfen Sie das Filtersystem und die Anschlussschläuche auf Undichtigkeiten und beheben Sie diese gegebenenfalls. Leckstellen können möglicherweise aufgrund von Produktionstoleranzen auftreten, können aber behoben werden, indem Teflonband (Dichtband) um die Verbindungen gewickelt wird, bevor der Verbindungsschlauch angebracht wird.
- Ihr Filtersystem ist jetzt einsatzbereit.

Reinigung der Filterkugeln

Die Filterkugeln im Filtertank sorgen dafür, dass Schmutzpartikel und schwimmende Rückstände über einen langen Zeitraum effektiv gefiltert werden.

Das Filtersystem reduziert seine Leistung entsprechend der Verschmutzungsmenge im Wasser. Dies muss in regelmäßigen Abständen überprüft werden.

Wenn Sie feststellen, dass das Leistungsniveau abnimmt, befolgen Sie eine der beiden folgenden Optionen:

- A. Ersetzen Sie die Filterkugeln.
- B. Waschen Sie die Filterkugeln in einer Waschmaschine mit seifenfreiem Wasser bei einer maximalen Temperatur von 30 °C.

Wichtiger Hinweis!

Filterkugeln: Wir empfehlen, die Filterkugeln vor Beginn jeder Saison zu wechseln. Sie können jedoch auch in der Waschmaschine **ohne** Verwendung von Seife gewaschen werden.

Filterzeit

Das Wasser des Pools sollte je nach Belastung und Größe des Filtersystems innerhalb von 24 Stunden mindestens 3-5 Mal umgewälzt und gefiltert werden. Die erforderliche Zeit richtet sich nach der Leistung des Filtersystems und der Größe des Pools. Wir empfehlen jedoch eine Mindestlaufzeit von 12 Stunden pro Tag.

Anweisungen zur Stromquelle

Das von Ihnen erworbene Filtersystem ist mit einem Verbindungskabel ausgestattet, das nur an einen Stromkreis mit einem Fehlerstromschutzschalter (RCCB) mit einem Nennreststrom von nicht mehr als 30 mA angeschlossen werden darf.

Technische Daten:

Pflegehinweise

Sichtbare Verunreinigungen werden durch das Filtersystem entfernt. Dies gilt nicht für Algen, Bakterien und andere Mikroorganismen, die auch eine ständige Bedrohung für klares, sauberes und gesundes Poolwasser darstellen.

Zu ihrer Vorbeugung oder Entfernung steht eine spezielle Wasseraufbereitung zur Verfügung, die - ordnungsgemäß und dauerhaft dosiert - den Benutzern angemessenes und hygienisches Badewasser garantiert.

Reinigung

Verwenden Sie herkömmliche Reinigungsmittel. Verwenden Sie keine lösemittelhaltigen oder abrasiven Reinigungsmittel/Reinigungsgeräte, d. h. keine harten Schwämme, Bürsten etc.

Lagerung

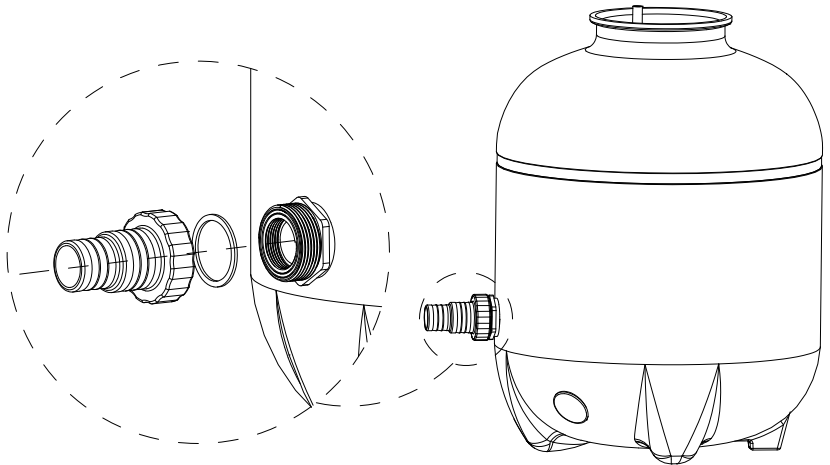
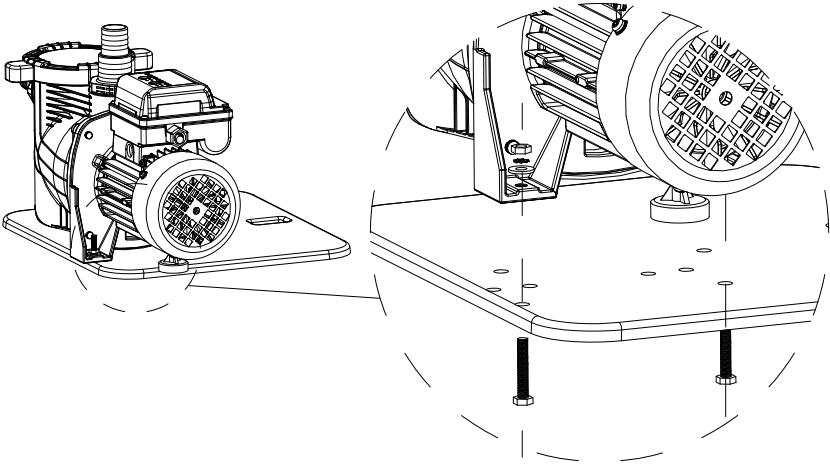
Das Produkt muss nach der Reinigung gründlich getrocknet werden. Danach ist es an einem trockenen Ort vor Frost geschützt aufzubewahren.

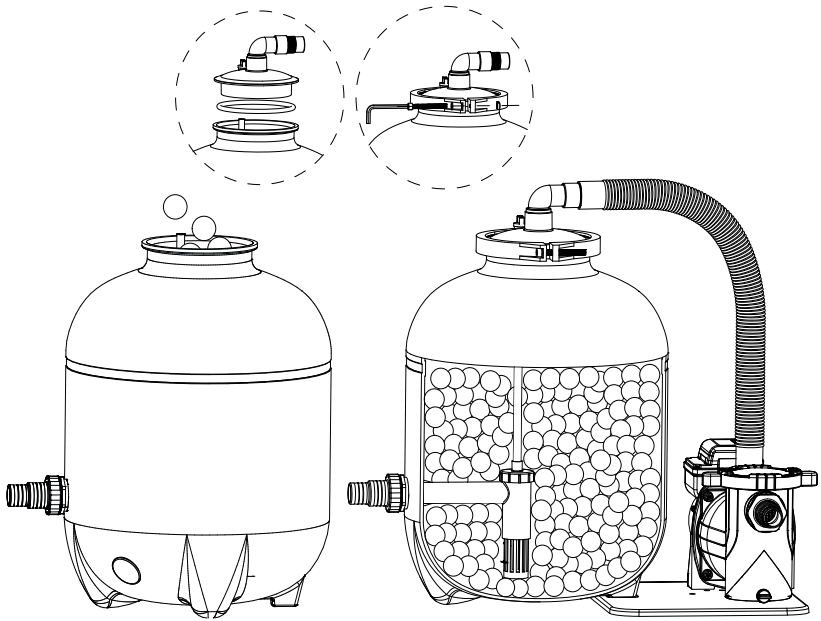
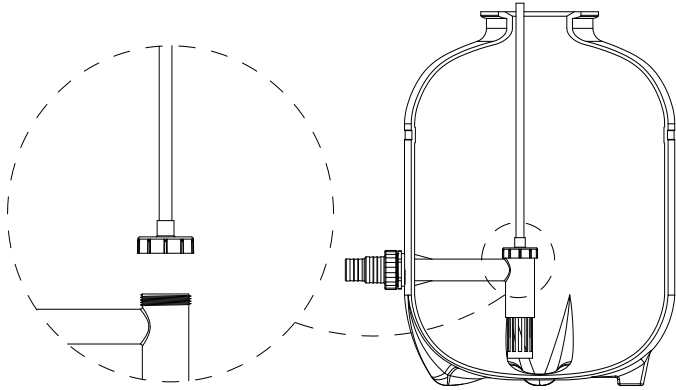
4. Aufbewahrung im Winter

Am Ende der Badesaison trennen Sie die Schläuche und entfernen das Wasser aus dem Filter durch Öffnen des Ablassventils (8). Das Wasser MUSS ebenfalls aus der Pumpe entleert werden und sie muss an einem trockenen Ort aufgestellt werden, wo sie nicht durch Kälte Schaden nehmen kann. Die Pumpe und der Filterbehälter sind nicht frostfest. Durch Frost kann das Material Schaden nehmen und die Garantie entfallen.

Wasserpflegeprodukte

Für bestimmte Wasserpflegeprodukte beachten Sie Seite 2 und besuchen Sie swim-fun.com, um Produktspezifikationen, Anleitungen, Tipps und nützliche Informationen darüber abzurufen, wie ihr Wasser im Pool kristallklar bleibt.





5. Fehlersuche und -behebung

Problem	Ursache	Lösung
Beim Einschalten läuft die Pumpe, aber es wird kein Wasser in den Pool gepumpt.	Luft einschlüsse im Saugschlauch. Pumpe ist nicht auf Bodenebene des Pools platziert. Fließt kein Wasser durch die Schläuche?	Die Pumpe muss ebenerdig unterhalb der Wasserlinie stehen! Füllen Sie die Schläuche mit Wasser.
Druck ist zu niedrig.	Saugschlauch/Skimmerkorb/Pumpe oder Filter zum Ventil kann durch Laub oder Schmutz blockiert sein.	Reinigen Sie Saugschlauch/Poolskimmer und oberes Ventil. Überprüfen Sie den Anschluss des Zuführschlauchs auf eingeschlossene Luft.
Undichte Verbindung zum Filter (zwischen Filter oberem Ventil)	Beschädigte Dichtung oder Sand.	Überprüfen Sie die Dichtung und ersetzen Sie sie ggf. durch eine neue.
Die Pumpe läuft nicht.	Das Filtersystem wurde durch den Filtertimer oder ein Filtersteuerelement deaktiviert. Der Stecker ist nicht verbunden. Das HFI-Gerät schaltet die Pumpe aus. Pumpenmotor beschädigt.	Überprüfen Sie die Einstellungen. Stecken Sie den Stecker ein. Schalten Sie das HFI-Gerät wieder ein. Wenn es sich sofort wieder abschaltet, bedeutet dies, dass die Pumpe oder das HFI-Gerät beschädigt ist. Ersetzen Sie die Pumpe.

Reparaturen des Filters und der Pumpe dürfen nur von einem qualifizierten Fachbetrieb durchgeführt werden. Andernfalls verfällt die Garantie.

6. Service

Wir verfügen über Fachkenntnisse zu unseren Produkten und in dem Fachgebiet im Allgemeinen, sodass Sie schnell und einfach Hilfe erhalten. Wenn Sie Fragen haben oder weitere Informationen benötigen, rufen Sie bitte den

Kundendienst an unter +45 70 22 68 56

Wenn Sie Service benötigen oder einen Garantieanspruch geltend machen möchten, müssen Sie eine Anfrage direkt in unserem Support-System erstellen. Gehen Sie zur Startseite unter SUPPORT.

- Maximale Wassertemperatur 35 °C
- 230 V / 300 W
- Anschluss Ø 32/38 mm
- Grundplatte

7. Garantie

Das Produkt fällt unter eine Garantie von 12 Monaten (plus 12 Monate Anspruch auf Reklamation). Der Gewährleistungszeitraum beginnt ab dem Kaufdatum auf dem Kaufbeleg. Der Kaufbeleg ist vorzulegen, wenn im Rahmen der Garantie Wartungsarbeiten gefordert werden. NB: Bewahren Sie Ihren Kaufbeleg an einem sicheren Ort auf!

Die Garantie gilt nicht für normale Abnutzung, Kratzer, Verschleiß oder kosmetische Schäden. Insbesondere deckt die Garantie keine Schäden ab, die aus folgenden Gründen entstanden sind:

- Unsachgemäße Verwendung oder Handhabung einschließlich Frostschäden durch unsachgemäße Lagerung.
- Herunterfallen oder Stöße
- Reparaturen, Änderungen usw., die nicht von Swim & Fun Scandinavia Service Center.

8. Beschwerden

Wenn Sie eine Reklamation haben, kontaktieren Sie bitte Swim & Fun Skandinavia unter swim-fun.com/Support.

Bei Einsenden eines mangelhaften Produkts muss dieses so verpackt werden, dass das Produkt gegen Transportschäden geschützt ist. Es liegt in Ihrer Verantwortung, dass das Produkt sicher ankommt. Bitte teilen Sie uns Ihren Namen, Ihre Adresse und Ihre E-Mail-Adresse mit, damit wir das Produkt an Sie zurückschicken können. Stets angeben, was mit dem Gerät nicht in Ordnung ist.

9. Verantwortungsvolle Entsorgung

Dieses Symbol weist darauf hin, dass dieses Produkt nicht mit dem allgemeinen Hausmüll entsorgt werden darf. Dies gilt EU-weit. Um Umweltschäden oder Gesundheitsgefahren durch unsachgemäße Abfallentsorgung zu vermeiden, muss das Produkt zum Recycling abgegeben werden, damit das Material verantwortungsvoll entsorgt werden kann. Wenn Sie Ihr Produkt recyceln möchten, bringen Sie es zu Ihrer örtlichen Sammelstelle oder wenden Sie sich an die Verkaufsstelle. Diese sorgen dafür, dass das Produkt umweltgerecht entsorgt wird.



Inhoudsopgave

Algemeen	74
Veiligheidswaarschuwingen	75
Installatie	77
Opslaan in de winter	81
Het oplossen van problemen	84
Service	84
Garantie	85
Klachten	85
Verantwoorde afvalverwijdering	85

Specificaties	1927	1928
Maximale zwembadgrootte	28.000	40.000
Pompvermogen (230 V)	300 W	400 W
Circulatiekracht	8.000 l/u	10.000 l/u
Maximale watertemperatuur	35 °C	
Tank Ø	356 mm	410 mm
Filterballen zijn vereist	1200 g	1550 g
Geluidsniveau dB(A)	70	70
CONNECTOR	32/38 mm	

1. Algemeen

Lees de bedieningshandleiding door en berg hem goed op

Hij bevat belangrijke informatie over hoe u uw product voor de eerste keer moet starten en hoe u dit bedient. Lees de handleiding aandachtig door - met name de veiligheidsinstructies - voordat u dit product gebruikt. Niet-naleving van deze gebruiksaanwijzing kan tot ernstige verwondingen of schade aan uw product leiden. De gebruiksaanwijzing is gebaseerd op normen en regelgeving die binnen de Europese Unie van toepassing zijn. Als het product in het buitenland wordt gebruikt, volg dan de landspecifieke richtlijnen en wetten. Bewaar de handleiding op een veilige plaats voor latere raadpleging en overdracht aan derden, indien van toepassing.

Beoogd gebruik

Dit product is uitsluitend bestemd voor privégebruik en is niet geschikt voor commercieel gebruik. Gebruik het product uitsluitend op de in deze handleiding beschreven wijze. Elk

ander gebruik wordt beschouwd als oneigenlijk gebruik en kan leiden tot lichamelijk letsel of schade aan eigendommen. Dit artikel is geen speelgoed. De fabrikant of retailer aanvaardt geen aansprakelijkheid voor schade als gevolg van onoordeelkundig of verkeerd gebruik.

Belangrijk!

Waarschuwing: kinderen mogen dit product niet schoonmaken en ermee spelen.

Waarschuwing Risico op schade! Dit product kan beschadigd raken door onjuist gebruik.

2. Veiligheidswaarschuwingen

Waarschuwingen en veiligheidsvoorschriften

Lees en bekijk alle instructies. Niet-naleving van deze waarschuwingen en instructies kan resulteren in schade aan bezittingen, ernstig lichamelijk letsel of zelfs in overlijden. Deze productwaarschuwingen, aanwijzingen en veiligheidsvoorschriften omvatten veel, maar dekken niet alle potentiële risico's en gevaren en mogen dus niet als uitputtend worden beschouwd. Wees voorzichtig en beoordeel mogelijke gevaren op de juiste manier. Onjuist gebruik/hanteren van het product kan leiden tot levensbedreigende situaties.

Let op! Laat ter voorkoming van gevaren reparaties over aan deskundigen. Raadpleeg een gespecialiseerde werkplaats. Aansprakelijkheid wordt afgewezen en garantieclaims vervallen als er reparaties worden uitgevoerd, ongeacht het feit of het product onjuist is geïnstalleerd of op onjuiste wijze is gebruikt. Bij reparaties mogen alleen originele onderdelen die overeenkomen met de oorspronkelijke productspecificaties, worden gebruikt.

Gevaar voor elektrocutie! Een defecte elektrische installatie of een te hoge netspanning kan leiden tot elektrocutie. Sluit het product alleen op de elektriciteit aan als de netspanning op het stopcontact overeenkomt met de technische specificaties. Sluit dit product alleen aan op een gemakkelijk toegankelijk stopcontact, zodat het snel van het net kan worden losgekoppeld in het geval van een storing. Gebruik het product niet als het zichtbare schade vertoont of de kabel/stekker defect is. Voor extra bescherming is het raadzaam om een aardlekschakelaar (FI/RCD) met een afschakelstroom van niet meer dan 30 mA te installeren. Raadpleeg een elektricien voor advies.

Open het product alleen op de in deze handleiding beschreven wijze. Laat ter voorkoming van gevaren reparaties over aan deskundigen. Raadpleeg een gespecialiseerde werkplaats. Aansprakelijkheid wordt afgewezen en garantieclaims vervallen bij reparaties of wijzigingen, ongeacht het feit of het product onjuist is geïnstalleerd of op onjuiste wijze is gebruikt. Dit product beschikt over elektrische en mechanische onderdelen die onmisbaar zijn voor de bescherming tegen mogelijke gevaren.

Raak nooit de stekker aan met natte handen. Trek de stekker nooit aan de kabel uit het stopcontact - trek altijd aan de stekker. Houd het product, stekker en alle kabels uit de buurt van open vuur en hete oppervlakken. Leg de kabel zo dat u er niet over kunt struikelen en plaats hem niet onder de grond. Leg kabels op een zodanige wijze dat ze niet worden beschadigd door grasmaaiers en soortgelijke apparaten. Maak geen knik in de kabel en leg hem niet over scherpe randen. Gebruik geen verlengkabel, meervoudige kabeladapters of andere adapters.

Filtratie mag niet drooglopen (zonder water). Het water koelt af - bij drooglopen is er geen vervanging onder de garantie. Plaats de pomp of het filter nooit in uw zwembad. Het filtersysteem mag niet worden gebruikt wanneer het zwembad in gebruik is. Installeer dit product met een voldoende veiligheidsmarge van het zwembad om te voorkomen dat kinderen het systeem gebruiken om toegang te krijgen tot het zwembad. Dompel het filtersysteem, het netsnoer of de stekker niet onder in water of andere vloeistoffen. De pomp van het filtersysteem is ontworpen met het oog op een goede bescherming tegen spatwater. Hij moet echter nog steeds zo worden geïnstalleerd dat hij voldoende beschermd is tegen weer en wind.

Controleer de levering

Let op! Risico op schade! Het product kan worden beschadigd als u de verpakking met een scherp mes of andere scherpe voorwerpen opent zonder de benodigde zorg en oplettendheid in acht te nemen. Open de verpakking zeer zorgvuldig.

- Haal het product uit de verpakking.
- Controleer of alle inbegrepen artikelen volledig zijn geleverd.
- Controleer of het artikel, of delen daarvan, een beschadiging vertonen. Gebruik het product niet als er schade is. Neem contact op met het serviceadres dat aan het einde van de handleiding wordt vermeld.

Bediening

De filterballen in de filtertank zorgen ervoor dat vuildeeltjes en drijvend vuil gedurende een lange periode effectief worden gefilterd. Vuil water wordt via de zuigleiding door de filterpomp uit het zwembad gezogen en vervolgens van bovenaf in de filtertank gevoerd. Terwijl het water door de filterballen in de filtertank stroomt, worden vuildeeltjes in de filterballen gedeponereerd en zo uit het zwembadwater gefilterd. Het gezuiverde water stroomt dan via de retourleiding terug in het zwembad.

Voor de werking van het filtersysteem hebt u een skimmer (oppervlakteskimmer) nodig, ofwel een geïntegreerde skimmer (ingebouwd in de zwembadwand) of een hangende skimmer (bevestiging aan de zwembadwand).

Positionering

Het installatiegebied stelt u in tussen de skimmer en het inlaatmondstuk, zodat er voldoende veiligheidsmarge is aan de zwembadwand. Wij adviseren om het filtersysteem daarnaast op bodemplaten te zetten (bijvoorbeeld: gewassen betonplaten enz.). Deze moeten met de waterpas worden geïnstalleerd.

Als u uw zwembad gedeeltelijk of volledig hebt laten verzinken, is het logisch om de filterpomp in een filtersleuf te plaatsen, die rechtstreeks op het zwembad moet aansluiten. Zet uw filterpomp in een filtersleuf, dan moet u ervoor zorgen dat de filtersleuf niet kan overstromen. Hiervoor dient u een polijstroller (steenslag) binnen het bereik van de filtersleuf te plaatsen, zodat het omringende- en regenwater weg kan sijpelen. Ideaal zou zijn als er een rechtstreekse aansluiting is op de afvoer in de opvangbak van de filteras (of slibpomp, met automatische vlotterschakelaar). Zorg er vooral voor dat de filtersleuf nooit luchtdicht is, omdat dit door het condenswater op de filterpomp schade kan veroorzaken. De maat van de filteras moet zodanig worden gekozen dat er werkzaamheden aan het filtersysteem kunnen plaatsvinden.

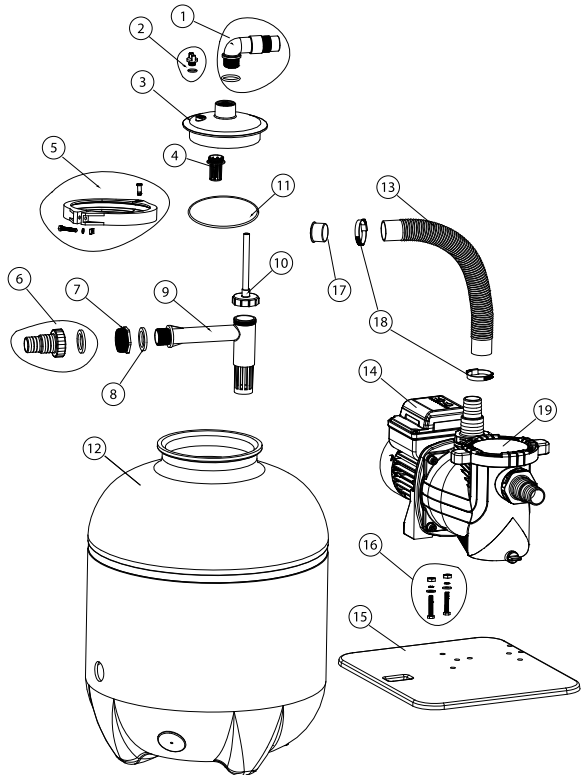
3. Installatie

Montage van het filtersysteem

Monteer het filtersysteem op de plaats waar de pomp uiteindelijk komt.

De filterpomp bestaat uit de volgende onderdelen:

1	Connector
	O-ring1
2	Dop
	O-ring2
3	Afdekking bovenkant
4	Eliminator
5	Schroef
	Moeren
	Pakking
	Klempin
	Rechter klem
	Linker klem
6	32/38-connector
	Afdichtingspakking
7	Overdrachtsconnector
8	Pakking overdrachtsconnector
9	Filterbuis
10	Uitlaatpijp
11	Grote o-ring ventiel
12	410-blaasgegoten tank
13	Host
14	Pomp
15	Grondplaat
16	Montageschroeven
17	Slangadapter
18	Slangklem



Montage van het filtersysteem

1. Open de klemring en verwijder het transparante deksel van de filtertank.

2. Vul de filtertank met de meegeleverde filterballen (ca. 1200 g)

3. Plaats nu de verzegeling op de onderkant van het transparante deksel.

4. Leg het transparante deksel weer op de bovenzijde van de filtertank.

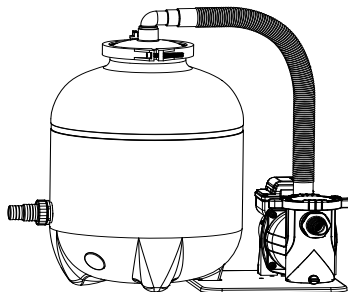
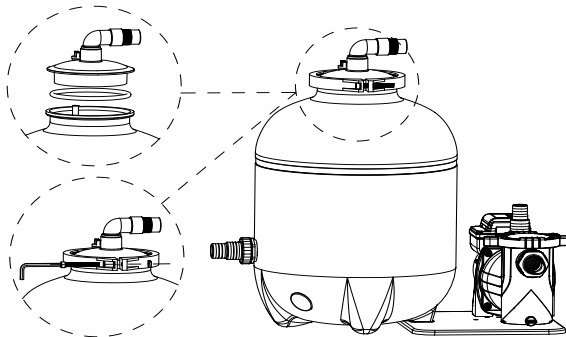
Zorg er vooral voor dat alle oppervlakken nogmaals zijn gereinigd en vrij zijn van vuil voordat u dat doet.

5. Het transparante deksel wordt met de klemring aangesloten op de filtertank.

De klemring wordt samen met de klemringschroef en klemringmoer vastgeschroefd.

6. Monteer de aansluitbeugel aan de bovenzijde van het transparante deksel.

7. Sluit ten slotte de aansluitbeugel aan op de filterpomp. Zet alle verbindingen vast met slangklemmen en zorg ervoor dat de pompverbindingstukken goed worden afgedicht met teflontape.



OPMERKING:

Het zwembad moet tot halverwege de skimmer vol zijn met water. Het water moet circuleren naar de pomp. (Zorg ervoor dat de tank onder het wateroppervlak is geplaatst, zodat het water natuurlijk in de slang naar de pomp kan stromen).

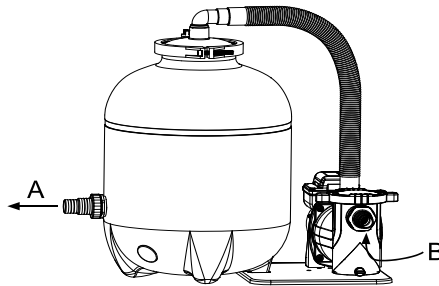
Pompslangaansluitingen

A. Retourleiding - aansluiting tussen de filtertank en de aansluiting op het inlaatmondstuk (zwembad).

Het gefilterde water wordt op dit punt teruggevoerd naar het zwembad.

B. Skimmers - verbinding tussen de skimmeraansluiting (zwembad) en de filterpomp.

Het te zuiveren water wordt op dit punt uit het zwembad gezogen.

**Installatievoorschriften voor filtersysteem**

- Als het filtersysteem eenmaal correct is gemonteerd, de kamer is gevuld met filterballs en de slangen op de hierboven beschreven wijze zijn aangesloten, kunt u beginnen met filtreren.
- Sluit het systeem pas aan als dit hieronder wordt geadviseerd.
- Zorg ervoor dat de pomp niet is aangesloten op een stroomvoorziening.
- Voordat u het filtersysteem in gebruik neemt, moet u er vooral voor zorgen dat het filtersysteem zich buiten het zwembad bevindt, lager dan het waterniveau van het zwembad. De slangaansluitingen moeten ook correct zijn aangesloten en bevestigd.
- Als u dat nog niet hebt gedaan, vul u uw zwembad met water. Zorg ervoor dat het waterniveau minimaal 2,5 - 5 cm boven de bovenkant van de slanginlaat (skimmer) en retourpoorten in het zwembad staat.
- Het filtersysteem is nu ontluicht. Open indien van toepassing de ontluichtingsschroef aan de bovenzijde van het transparante filterdeksel totdat het water naar buiten stroomt.
- Maak de afsluitklep bij de inlaatpoort (Skimmer) in het zwembad los. Als u de inlaatpoort (Skimmer) hebt aangesloten, verwijder dan de plug zodat het water in de inlaatslang kan stromen.

- Met het filterpompsysteem geïnstalleerd op een locatieniveau lager dan het waterniveau van uw zwembad, stroomt het water automatisch het pompfiltersysteem binnen.
- Laat de filtertank zich vullen met water.
- Controleer het filtersysteem en de aansluitslangen op lekkage en verhelp deze indien nodig. Lekkagepunten kunnen mogelijk ontstaan als gevolg van fabricagetoleranties, die moeten worden verholpen door teflontape om de aansluitingen te wikkelen voordat de verbindingsslang wordt aangesloten.
- Uw filtersysteem is nu klaar voor gebruik.

De filterballen reinigen

De filterballen in de filtertank zorgen ervoor dat vuildeeltjes en drijvend vuil gedurende een lange periode effectief worden gefilterd.

Het filtersysteem vermindert het prestatieniveau in overeenstemming met de mate van vervuiling van het water. Dit moet regelmatig worden gecontroleerd.

Als u vaststelt dat de prestatieniveaus afnemen, handelt u volgens een van deze twee opties:

- A. Vervang de filterballen.
- B. Was de filterballen in een wasmachine met zeepvrij water op een maximale temperatuur van 30 °C.

Belangrijke opmerking!

Filterballen: Wij raden aan om de filterballen aan het begin van elk seizoen te vervangen. Ze kunnen echter ook worden gewassen in de wasmachine **zonder** het gebruik van zeep.

Filtertijd

Het water van het zwembad moet ten minste 3-5 keer in een periode van 24 uur worden gecirculeerd en gefilterd, afhankelijk van de belasting en de grootte van het filtersysteem. De vereiste tijd is gebaseerd op de prestaties van het filtersysteem en de grootte van het zwembad. Wij raden echter een minimale looptijd van 12 uur per dag aan.

Voorschriften voor de stroombron

Het door u aangeschafte filtersysteem is voorzien van een aansluitkabel, die alleen mag worden aangesloten op een circuit met een aardlekschakelaar (RCCB) met een nominale aardlekstroom van maximaal 30 mA.

Technische gegevens:

- Maximale watertemperatuur 35 °C
- 230 V / 300 W
- Connector Ø 32/38 mm
- Grondplaat

Onderhoudsinstructies

Zichtbare verontreinigingen worden via het filtersysteem verwijderd. Dit geldt niet voor algen, bacteriën en andere micro-organismen, die ook een constante bedreiging vormen voor helder, schoon en gezond zwembadwater.

Om deze te voorkomen of te verwijderen, is een speciale waterbehandeling beschikbaar. Indien juist en permanent gedoseerd garandeert deze de gebruikers schoon, hygiënisch badwater om zorgeloos in te kunnen zwemmen.

Reinigen

Gebruik conventionele reinigingsmiddelen. Gebruik geen schoonmaakmiddelen op basis van oplosmiddelen of schurende middelen/gereedschappen, d.w.z. geen harde sponzen, borstels enz.

Opslag

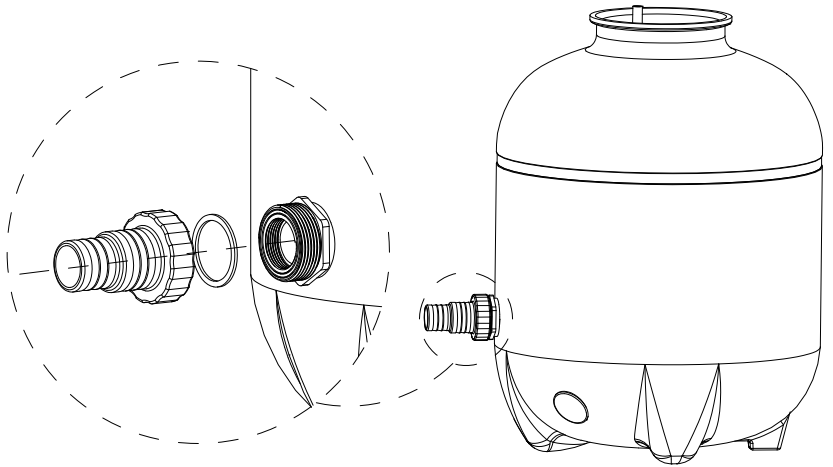
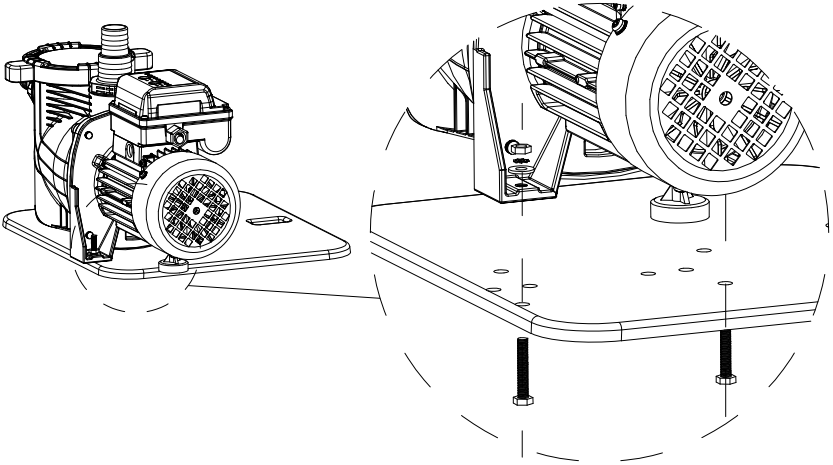
Het product moet na reiniging grondig worden gedroogd. Vervolgens moet het worden opgeslagen op een droge plaats, beschermd tegen vorst.

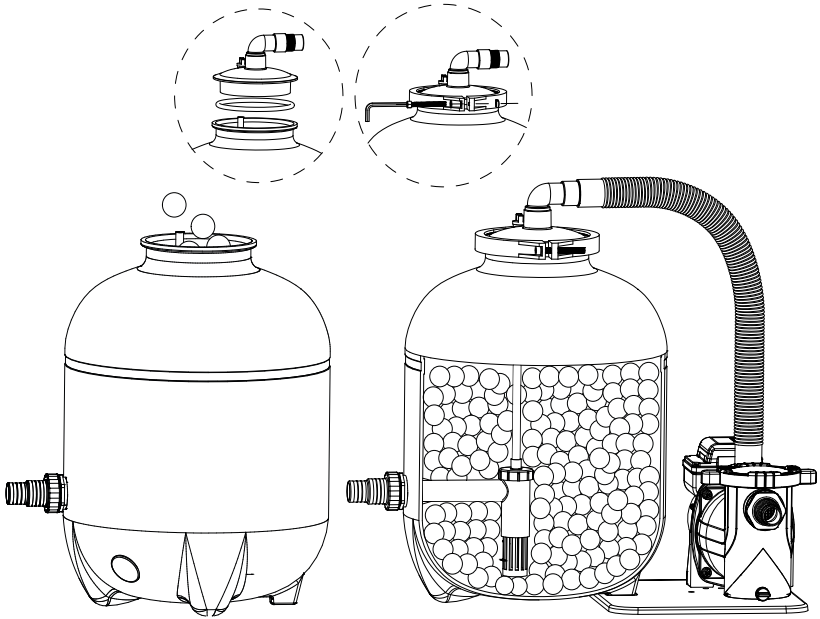
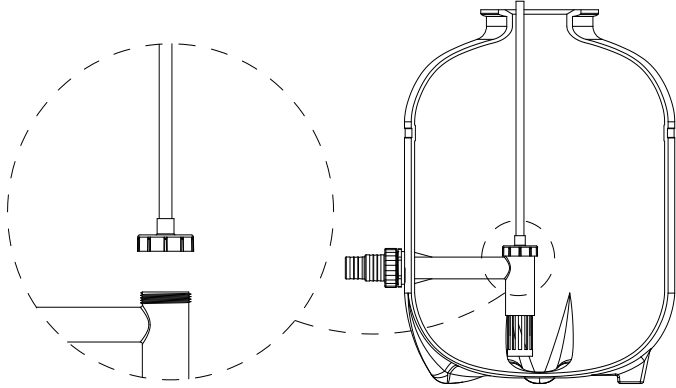
4. Opslaan in de winter

Aan het eind van het badseizoen verwijdert u de slangen en haalt u het water uit het filter door de klep van de afvoer (8) te openen. Er mag GEEN water in de pomp achterblijven en bewaar hem op een droge plaats, waar hij niet kan worden beschadigd door de kou. De pomp en filtertank zijn niet bestand tegen vorst – vorst beschadigt het materiaal en de garantie is dan niet langer geldig.

Producten voor wateronderhoud

Zie pagina 2 voor specifieke wateronderhoudsproducten en ga naar swim-fun.com voor productspecificaties, handleidingen, tips en nuttige informatie over hoe u uw zwembadwater kristalhelder houdt.





5. Het oplossen van problemen

Probleem	Oorzaak	Oplossing
Aanvankelijk draait de pomp, maar hij pompt geen water in het zwembad.	Lucht opgesloten in de zuigslang. Pomp is niet op het grondniveau van het zwembad geplaatst. Er stroomt geen water door de slangen?	De pomp moet op grondniveau onder de waterlijn worden geplaatst! Vul de slangen.
Druk is te laag	Zuigslang/skimmermand/pomp of filter naar klep wordt mogelijk geblokkeerd door bladeren of vuil	Maak zuigslang/zwembadskimmer en bovenklep schoon. Controleer de aansluitingen van de aanvoerslangen op lucht.
Lekkende filterverbinding (tussen filter en bovenklep)	Beschadigde pakking of zand	Inspecteer de pakking en vervang deze zo nodig door een nieuwe.
De pomp draait niet	Het filtersysteem is uitgezet door de filtertimer of een filterbewaking. De stekker is niet aangesloten. Het HFI-apparaat zet de pomp uit. Beschadigde pompmotor.	Controleer de instellingen. Sluit de stekker aan. Zet het HFI-apparaat weer aan. Als dit zichzelf onmiddellijk opnieuw uitschakelt, betekent dit dat de pomp of het HFI-apparaat is beschadigd. Vervang de pomp.

Reparaties van het filter en de pomp mogen alleen worden uitgevoerd door een gekwalificeerde en professionele onderneming. Anders komt de garantie te vervallen.

6. Service

We hebben specialistische kennis van onze producten en het veld in het algemeen, zodat u snel en gemakkelijk assistentie kunt krijgen. Als u vragen hebt of meer informatie nodig hebt, aarzel dan niet om te bellen met

Klantenservice op + 45 70 22 68 56

Als u service nodig hebt of als u een garantieclaim wilt indienen, moet u dit rechtstreeks in ons supportstelsel doen. Ga naar de startpagina onder SUPPORT.

7. Garantie

Het product wordt gedekt door een garantie van 12 maanden (plus 12 maanden recht op claims). De garantietermijn geldt vanaf de datum van aankoop op uw kassabon. U moet uw aankoopbewijs overleggen wanneer u service claimt onder de garantie. NB: Bewaar uw kassabon op een veilige plaats!

De garantie dekt geen normale slijtage, krassen of cosmetische schade. In het bijzonder dekt de garantie geen schade als gevolg van:

- Onjuist gebruik of foutieve hantering met inbegrip van vorstschade door onjuiste opslag.
- Een val of schok
- Reparaties, aanpassingen en dergelijke, uitgevoerd door anderen dan het Swim & Fun Servicecentrum Scandinavië.

8. Klachten

Als u een claim hebt, moet u contact opnemen met Swim & Fun Scandinavië op swim-fun.com/Support.

Bij verzenden van een defect item moet dit zo worden verpakt dat het product is beschermd tegen transportschade. Het is uw verantwoordelijkheid dat het product veilig aankomt. Geef uw naam, adres en e-mail aan ons door, zodat we het product naar u kunnen terugsturen. Vergeet niet aan te geven weten wat er verkeerd is aan het product.

9. Verantwoorde afvalverwijdering

Dit symbool geeft aan dat dit product niet bij het gewone huisvuil mag worden gegooid. Dit geldt voor de hele EU. Om schade aan het milieu of gezondheidsrisico's door onjuiste afvalverwerking te voorkomen, moet het product worden ingeleverd voor recycling, zodat het materiaal op een verantwoorde manier kan worden afgevoerd. Breng het product voor recycling naar uw lokale inzamelafaciliteit of neem contact op met de plaats van aankoop. Zij zorgen ervoor dat het product op een milieuvriendelijke manier wordt afgevoerd.



Spis treści

Informacje ogólne.....	86
Ostrzeżenia dotyczące bezpieczeństwa.....	87
Montaż.....	89
Przechowywanie w czasie zimy.....	93
Rozwiązywanie problemów.....	96
Serwis i obsługa klienta.....	96
Gwarancja.....	97
Reklamacje.....	97
Odpowiedzialna utylizacja.....	97

Dane techniczne	1927	1928
Maksymalny rozmiar basenu	28 000	40 000
Moc pompy (230 V)	300 W	400 W
Moc cyrkulacyjna	8 000 l/h	10 000 l/h
Maksymalna temperatura wody	35 °C	
Ø zbiornika	356 mm	410 mm
Wymagane są kulki filtrujące	1200 g	1550 g
Poziom hałasu dB (A)	70	70
Średnica złącza	32/38 mm	

1. Informacje ogólne

Przeczytaj instrukcję obsługi i przechowuj ją w bezpiecznym miejscu.

Zawiera ona ważne informacje dotyczące pierwszego uruchomienia urządzenia i jego obsługi. Przed użyciem uważnie przeczytaj instrukcję obsługi – zwłaszcza instrukcje dotyczące bezpieczeństwa. Nieprzestrzeganie niniejszej instrukcji może prowadzić do poważnych obrażeń ciała lub uszkodzenia produktu. Instrukcja obsługi bazuje na normach i przepisach obowiązujących w Unii Europejskiej. Jeśli produkt jest używany za granicą, należy przestrzegać wszelkich wytycznych i przepisów obowiązujących w danym kraju. Instrukcję obsługi należy przechowywać w bezpiecznym miejscu w celu późniejszego sprawdzenia i przedłożenia stronom trzecim w razie potrzeby.

Przeznaczenie

Ten produkt jest przeznaczony wyłącznie do użytku prywatnego i nie nadaje się do zas-

tosowań komercyjnych. Z produktu należy korzystać tylko w sposób opisany w niniejszej instrukcji obsługi. Jakiegokolwiek inne wykorzystanie jest nieodpowiednie i może prowadzić do urazów ciała lub uszkodzenia mienia. Ten produkt nie jest zabawką. Producent lub sprzedawca nie ponosi odpowiedzialności za szkody wynikające z niewłaściwego użytkowania produktu.

Ważne!

Ostrzeżenie: nie wolno pozwalać dzieciom na czyszczenie tego produktu i traktowanie go jako zabawki.

Ostrzeżenie: Ryzyko uszkodzenia! Produkt może ulec uszkodzeniu w wyniku niewłaściwego użytkowania.

2. Ostrzeżenia dotyczące bezpieczeństwa

Ostrzeżenia i wskazówki dotyczące bezpieczeństwa

Należy przeczytać wszystkie instrukcje i przestrzegać ich. Niezastosowanie się do tych ostrzeżeń i instrukcji może spowodować uszkodzenie mienia, ciężkie obrażenia ciała lub nawet śmierć. Niniejsze ostrzeżenia dotyczące produktu, instrukcji i przepisów bezpieczeństwa są rozległe, ale nie obejmują wszystkich potencjalnych zagrożeń i niebezpieczeństw, nie wyczerpują zatem wszystkich możliwości. Zachować ostrożność i odpowiednio oceniać potencjalne zagrożenia. Niewłaściwe użytkowanie/obchodzenie się z produktem może prowadzić do sytuacji zagrażających życiu.

Ostrzeżenie! Aby zapobiec zagrożeniom, naprawy należy pozostawić specjalistom. Skonsultować się ze specjalistycznym warsztatem. Jeśli naprawy są prowadzone na własną rękę lub jeśli produkt jest nieprawidłowo zamontowany lub używany niepoprawnie, odpowiedzialność producenta zostaje zniesiona, a roszczenia gwarancyjne wygasają. Do naprawy mogą być wykorzystywane wyłącznie oryginalne części odpowiadające oryginalnym specyfikacjom produktu.

Niebezpieczeństwo porażenia prądem elektrycznym! Wadliwa instalacja elektryczna lub zbyt wysokie napięcie mogą prowadzić do porażenia prądem elektrycznym. Produkt można podłączać tylko, jeśli napięcie w gniazdku odpowiada danym zawartym w specyfikacji technicznej. Urządzenie można podłączać wyłącznie do łatwo dostępnego gniazdka, aby w razie awarii można było je szybko odłączyć od zasilania. Nie używać produktu, jeśli ma on widoczne uszkodzenia lub wtyczka/kabel zasilania są uszkodzone. W celu zapewnienia dodatkowej ochrony zaleca się montaż wyłącznika różnicowoprądowego o prądzie wyzwalającym nieprzekraczającym 30 mA. Aby uzyskać poradę, należy skonsultować się z elektrykiem.

Otwierać produkt wyłącznie w sposób opisany w niniejszej instrukcji. Aby zapobiec zagrożeniom, naprawy należy pozostawić specjalistom. Skonsultować się ze specjalistycznym warsztatem. Jeśli naprawy lub zmiany są prowadzone na własną rękę lub jeśli produkt jest nieprawidłowo zamontowany lub obsługiwany, odpowiedzialność producenta zostaje zniesiona, a roszczenia gwarancyjne wygasają. Produkt wyposażono w części elektryczne i mechaniczne, które są niezbędne do ochrony przed potencjalnymi zagrożeniami.

Nigdy nie dotykać wtyczki mokrymi rękami. Nigdy nie wyjmować wtyczki z gniazdka, ciągnąc za kabel – zawsze chwytać za wtyczkę. Przechowywać produkt, wtyczkę i wszystkie kable z dala od otwartego ognia i gorących powierzchni. Ułożyć kabel tak,

by nie powodował zagrożenia potknięciem i nie umieszczać go pod ziemią. Ułożyć kable w taki sposób, by zapobiec ich uszkodzeniu przez kosiarki i inne podobne urządzenia. Nie załamywać kabla i nie umieszczać go na ostrych krawędziach. Nie używać przedłużaczy, rozgałęźników elektrycznych ani innych adapterów.

Filtrowanie nie może działać na sucho (bez wody). Woda zapewnia chłodzenie – w przypadku pracy na sucho nie obowiązuje wymiana gwarancyjna. Nigdy nie umieszczaj pompy lub filtra w basenie. System filtrujący nie może funkcjonować podczas korzystania z basenu. Niniejszy produkt należy zainstalować w odpowiedniej odległości od basenu, aby uniemożliwić dzieciom wchodzenie do basenu po urządzeniu. Nie zanurzać systemu filtrującego, kabla zasilającego ani wtyczki w wodzie czy w innych cieczach. Pompa systemu filtrującego została zaprojektowana w sposób zapewniający dobrą ochronę przed rozpryskami wody. Jednakże powinien on być zainstalowany w taki sposób, aby zapewnić odpowiednią ochronę przed warunkami atmosferycznymi.

Sprawdź zakres dostawy

Uwaga! Ryzyko uszkodzenia! Produkt może zostać uszkodzony w przypadku otwarcia opakowania ostrym nożem lub innym ostrym przedmiotem bez zachowania należytej dbałości i uwagi. Prosimy otwierać opakowanie bardzo ostrożnie.

- Wyjąć produkt z opakowania.
- Sprawdzić, czy wszystkie elementy zostały dostarczone
- Sprawdzić, czy urządzenie lub jego części nie są uszkodzone. W przypadku uszkodzenia nie używać produktu. Skontaktować się działem obsługi klienta pod adresem podanym na końcu instrukcji.

Działanie

Kulki filtrujące w zbiorniku filtra zapewniają, że cząsteczki brudu i unoszące się zanieczyszczenia są skutecznie filtrowane przez długi okres czasu. Woda jest pobierana z basenu przez rurkę ssącą pompy filtrującej, a następnie podawana z góry do zbiornika filtra. Gdy woda przepływa przez kulki filtrujące w zbiorniku filtra, cząsteczki brudu osadzają się w kulkach filtracyjnych, i tym samym usuwane z wody. Oczyszczona woda przepływa następnie rurą powrotną do basenu.

System filtrujący wymaga użycia skimmera (powierzchniowego). Skimmera zintegrowanego (wbudowanego w ścianę basenu) lub skimmera pływającego (mocowanego do ściany basenu).

Umiejscowienie

Należy zapewnić odpowiednią odstęp bezpieczeństwa między skimmerem i dyszą wlotową oraz ścianą basenu. Ponadto zalecamy umiejscowienie systemu filtrującego na podstawie (na przykład: umytych płytach betonowych itp.), podczas ich instalacji należy zastosować poziomiec.

Jeśli basen jest częściowo lub całkowicie wpuszczony, dobrym pomysłem jest umieszczenie pompy filtrującej w szczelinie, która powinna być bezpośrednio połączona z basenem. Jeśli pompa filtrująca jest umieszczona w szczelinie, należy się upewnić, że nie może dojść do zalania szczeliny. W tym celu należy zastosować kruszywo kamienne w strefie szczeliny filtra, aby woda z obszaru i deszcz mogły wyciekać. Najlepszym rozwiązaniem jest bezpośrednie połączenie z odpływem w szczelinie (lub z pompą szlamu, z automatycznym przełącznikiem pływającym). Szczelina musi przepuszczać powietrze, aby nie doszło do uszkodzenia pompy filtrującej pod wpływem kondensacji. Rozmiar szczeliny musi umożliwiać konserwację i inne prace przy systemie filtrującym.

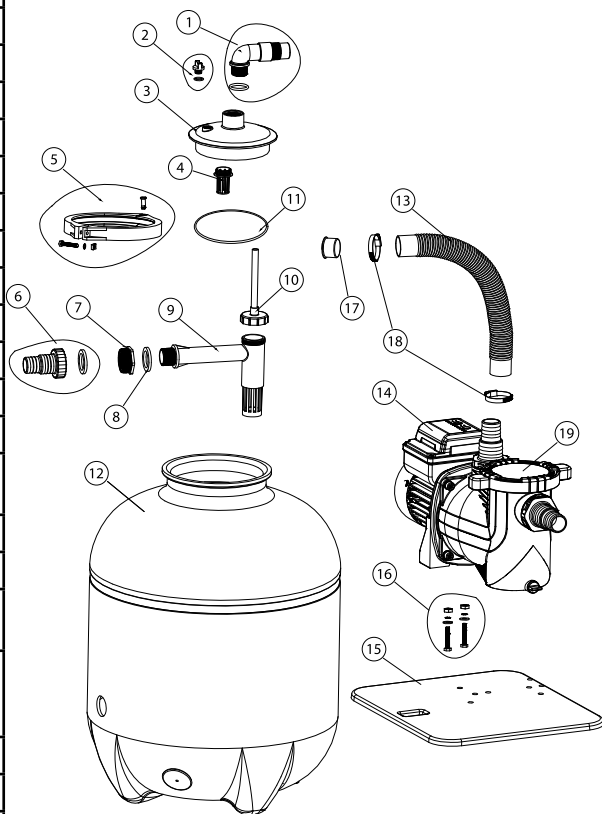
3. Montaż

Montaż systemu filtrującego

Zamontuj system filtrujący w miejscu, w którym ma być zainstalowana pompa.

Pompa filtrująca składa się z następujących części:

1	Złącze
	O-ring1
2	Zaślepka
	O-ring2
3	Ośłona górna
4	Eliminator
5	Śruba
	Nakrętki
	Uszczelka
	Zacisk
	Prawy zacisk
6	Złącze 32/38
	Uszczelka
7	Złącze przesyłowe
8	Uszczelka złącza przesyłowego
9	Rurka filtracyjna
10	Rura wylotowa
11	Zawór z dużym o-ringiem
12	Zbiornik formowany rozdmuchiwaniem 410
13	Wąż
14	Pompa
15	Płyta podstawy
16	Śruby montażowe
17	Reduktor węża
18	Zacisk węża



Montaż systemu filtrującego

1. Otwórz pierścień zaciskowy i zdejmij przezroczystą pokrywę ze zbiornika filtra.

2. Napełnij zbiornik filtra dostarczonymi kulkami filtrującymi (ok. 1200g)

3. Umieść uszczelkę na spodzie przezroczystej pokrywy.

4. Ponownie załóż przezroczystą pokrywę na górnej stronie zbiornika filtra.

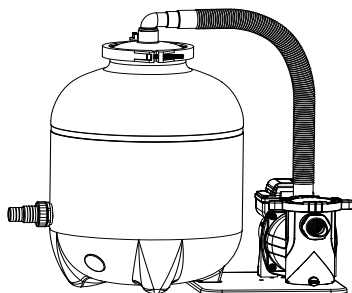
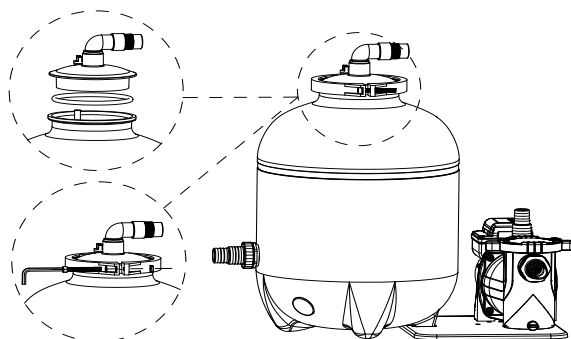
Przed wykonaniem tej czynności koniecznie należy upewnić się, że wszystkie powierzchnie zostały ponownie oczyszczone i są wolne od zanieczyszczeń.

5. Przezroczysta pokrywa jest montowana do zbiornika filtra za pomocą pierścienia zaciskowego.

Pierścień zaciskowy jest skręcany przy użyciu śruby pierścienia zaciskowego i nakrętki śruby pierścienia zaciskowego.

6. Zamontuj kątownik przyłączeniowy na górnej części przezroczystej pokrywy.

7. Podłącz kątownik przyłączeniowy do pompy filtrującej. Zamocuj wszystkie przyłącza za pomocą opasek zaciskowych węży i upewnij się, że elementy podłączone do pompy są odpowiednio uszczelnione za pomocą taśmy teflonowej.



UWAGA:

Basen musi być napełniony wodą do połowy wysokości skimmera. Woda musi wpływać do pompy. (Upewnić się, że zbiornik znajduje się poniżej poziomu wody, aby woda mogła samoczynnie przepływać w kierunku pompy.)

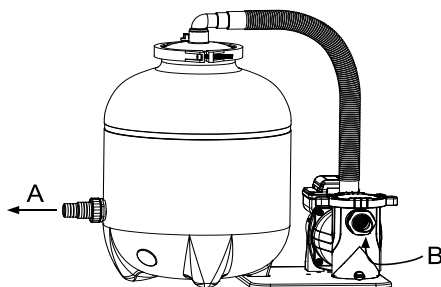
Połączenia węży pompy

A. Przewód powrotny – połączenie między zbiornikiem filtra a przyłączem dyszy wlotowej (basenu).

Przefiltrowana woda jest nim doprowadzana z powrotem do basenu.

B. Skimmer – połączenie między złączem skimmera (basen) i pompą filtrującą.

Do pobierania z basenu wody, która ma zostać oczyszczona.



Instrukcje dotyczące systemu filtrującego

- Po prawidłowym zamontowaniu systemu filtracyjnego, wypełnieniu komory filterballs i podłączeniu węży jak opisano powyżej, można rozpocząć filtrowanie.
- Nie podłączaj systemu, dopóki nie zostały spełnione poniższe warunki.
- Upewnij się, że pompa nie jest podłączona do źródła zasilania.
- Przed uruchomieniem systemu filtrującego należy się upewnić, że system filtrujący znajduje się poza basenem i znajduje się poniżej poziomu wody w basenie. Węże muszą być prawidłowo podłączone i zamocowane.
- Jeśli basen nie jest jeszcze napełniony wodą, należy go napełnić. Upewnij się, że poziom wody znajduje się co najmniej 2,5–5 cm powyżej szczytu wlotu węża (kimmera) i otworów zwrotnych basenu.
- System filtrujący jest teraz odpowietrzony. W razie potrzeby odkręć śrubę odpowietrzającą w górnej części przezroczystej pokrywy filtra do czasu wypłynięcia wody.
- Otwórz zawór odcinający otworu wlotowego (skimmera) basenu. Jeśli podłączono otwór wlotowy (skimmera), wyjmij korek, aby umożliwić przepływ wody do węża wlotowego.
- Jeśli system pompy filtrującej jest zainstalowany poniżej poziomu wody w basenie, woda samoczynnie zacznie wpływać do systemu.

- Odczekaj, aż zbiornik filtra napełni się wodą.
- Sprawdź system filtrujący i węże przyłączeniowe pod kątem wycieków i usuń ewentualne nieszczelności. Nieszczelności mogą powstać w wyniku produkcyjnych wartości tolerancji, należy je usunąć owijając połączenia taśmą teflonową przed podłączeniem węża łączącego.
- System filtrujący jest teraz gotowy do użytku.

Czyszczenie kulek filtrujących

Kulki filtrujące w zbiorniku filtra zapewniają, że cząsteczki brudu i unoszące się zanieczyszczenia są skutecznie filtrowane przez długi okres czasu.

Skuteczność systemu filtrującego obniża się w przypadku wysokiego zanieczyszczenia wody. Należy go sprawdzać w regularnych odstępach czasu.

W razie stwierdzenia, że doszło do obniżenia skuteczności systemu należy wykonać jedną z tych dwóch czynności:

- A. Wymienić kulki filtrujące.
- B. Umyć kulki filtrujące w pralce w wodzie bez środka do prania w maksymalnej temperaturze 30 °C.

Ważna informacja!

Kulki filtrujące: Zalecamy wymianę kulek filtrujących na początku każdego sezonu. Można je również wyprać w pralce **bez** użycia środka do prania.

Czas filtrowania

Woda z basenie powinna przepływać przez system i być filtrowana co najmniej 3-5 razy w ciągu 24 godzin, w zależności od obciążenia i rozmiaru systemu filtrującego. Wymagany czas zależy od skuteczności systemu filtrującego i rozmiarów basenu. Zalecamy jednak minimalny czas pracy wynoszący 12 godzin dziennie.

Instrukcje dotyczące źródła zasilania

Zakupiony system filtrujący jest wyposażony w kabel przyłączeniowy, który można podłączyć tylko do obwodu z wyłącznikiem różnicowoprądowym (RCCB) o znamionowym prądzie resztkowym nie większym niż 30 mA.

Dane techniczne:

- Maksymalna temperatura wody 35 °C
- 230 V / 300 W
- Złącze Ø 32/38 mm
- Płyta uziemienia

Instrukcje konserwacji

System filtrujący usuwa widoczne zanieczyszczenia. Nie usuwa glonów, bakterii i innych mikroorganizmów, które stanowią zagrożenie dla czystości wody w basenie i bezpieczeństwa.

Do zapobiegania ich występowaniu i usuwania dostępne jest specjalny środek do uzdatniania, który należy regularnie stosować i odpowiednio dozować, aby zapewnić dobry stan higieniczny wody i chronić zdrowie użytkowników basenu.

Czyszczenie

Stosować zwykłe środki czyszczące. Nie należy używać środków na bazie rozpuszczalników lub przedmiotów powodujących ścieranie, np. twardych gąbek, szczotek itp.

Przechowywanie

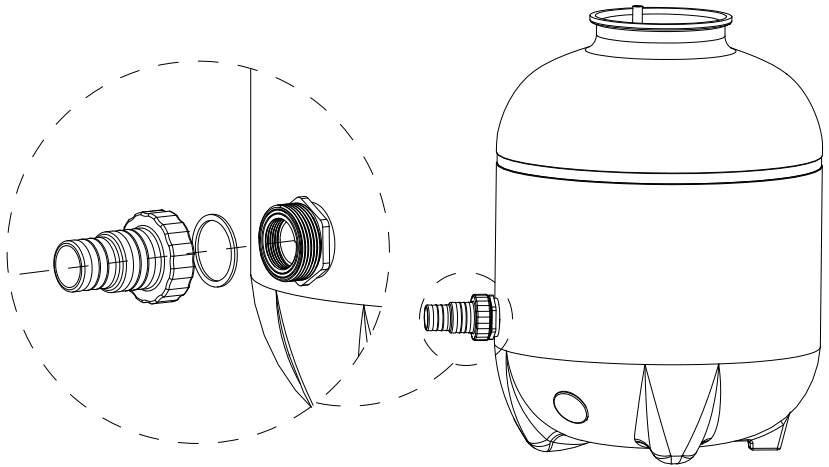
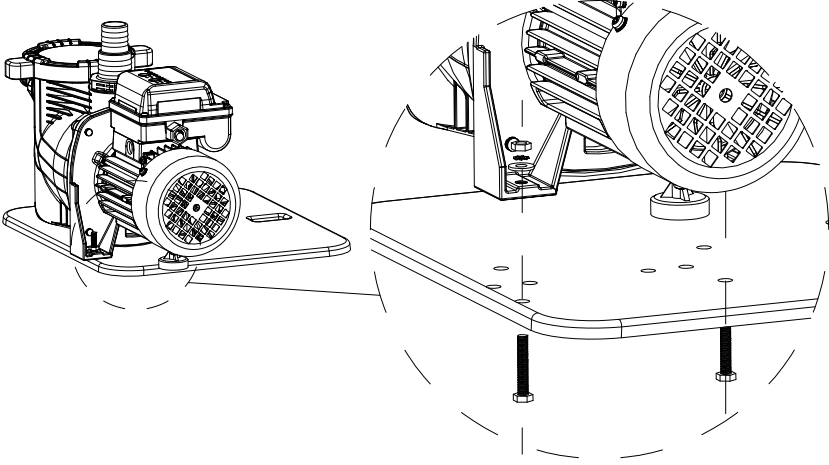
Produkt należy dokładnie osuszyć po czyszczeniu. Następnie należy go przechowywać w suchym miejscu, zabezpieczonym przed mrozem.

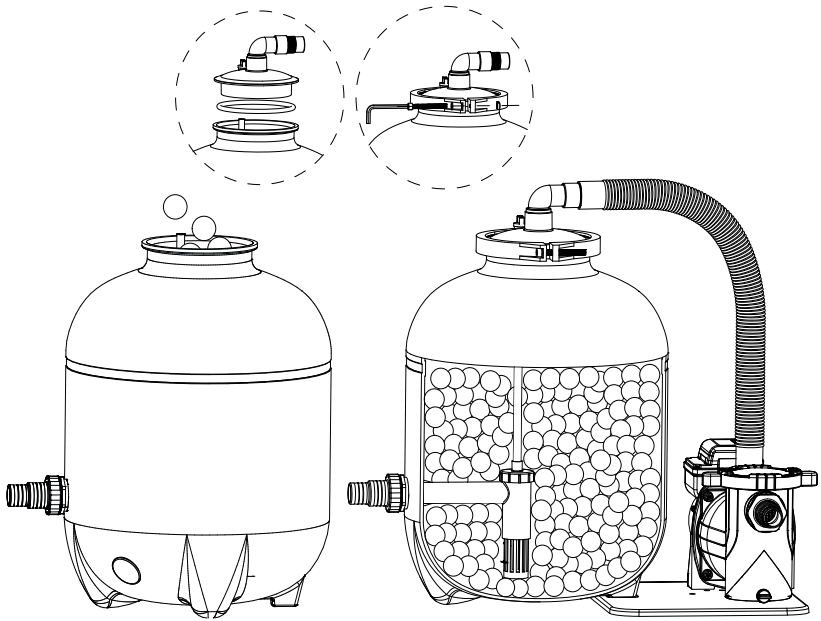
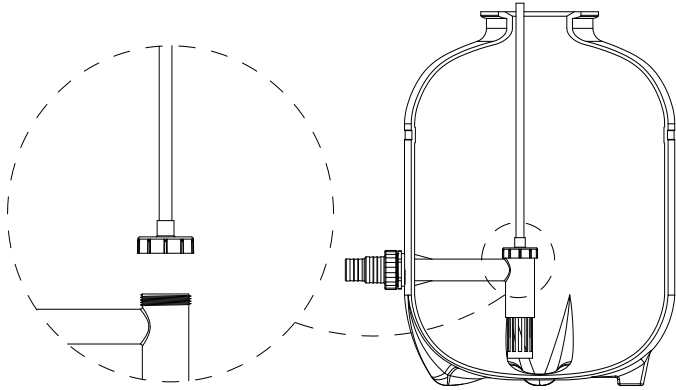
4. Przechowywanie w czasie zimy

Po zakończeniu sezonu letniego odłączyć węże, usunąć wodę z filtra poprzez otwarcie zaworu spustowego (8). Wodę NALEŻY usunąć także z pompy i przechowywać ją w miejscu suchym i nienarażonym na wpływ zimna. Pompa i filtr nie są odporne na mróz, ponieważ powoduje on uszkodzenie materiału, co prowadzi do utraty gwarancji.

Preparaty do pielęgnacji wody

Specjalne preparaty do pielęgnacji wody przedstawiono na stronie 2. Zapraszamy również do odwiedzenia witryny swim-fun.com, aby zapoznać się z danymi technicznymi produktów, zaleceniami, poradnikami i przydatnymi informacjami dotyczącymi utrzymania krystalicznie czystej wody w basenie.





5. Rozwiązywanie problemów

Problem	Przyczyna	Rozwiązanie
Po uruchomieniu pompa pracuje, ale nie pompuje wody do basenu.	W węźu jest uwięzione powietrze. Pompa nie jest umieszczona na poziomie gruntu basenu. Brak przepływu wody przez węże?	Pompa musi znajdować się na poziomie gruntu, poniżej tafli wody! Przed uruchomieniem napełnić węże wodą.
Ciśnienie jest za niskie	Wąż ssący/kosz skimmera/pompa lub filtr zaworu może być zablokowany liśćmi lub innymi zanieczyszczeniami.	Wyczyścić wąż ssący/skimmer basenowy i zawór górny. Należy sprawdzić, czy w połączeniach węża doprowadzającego nie ma powietrza.
Nieszczelne złącze filtra (między filtrem a górnym zaworem)	Uszkodzona uszczelka lub piasek	Sprawdzić uszczelkę i w razie potrzeby wymienić na nową.
Pompa nie działa	System filtrujący został wyłączony przez czasomierz lub sterownik filtra. Wtyczka nie jest podłączona. Urządzenie HFI wyłącza pompę. Uszkodzony silnik pompy.	Sprawdzić ustawienia. Podłączyć wtyczkę. Ponownie włączyć urządzenie HFI. Jeśli nastąpi natychmiastowe ponowne wyłączenie, oznacza to, że uszkodzona jest pompa lub urządzenie HFI. Wymienić pompę.

Naprawa filtra oraz pompy może być przeprowadzana wyłącznie przez uprawnioną, specjalistyczną firmę. W przeciwnym razie gwarancja traci ważność.

6. Serwis i obsługa klienta

Posiadamy specjalistyczną wiedzę na temat naszych produktów i ich stosowania, dzięki czemu możemy szybko i łatwo udzielić pomocy. W razie pytań lub potrzeby uzyskania dalszych informacji prosimy o kontakt z

działem obsługi klienta pod numerem +45 70 22 68 56.

W przypadku potrzeby wezwania serwisu lub złożenia reklamacji należy przesłać zgłoszenie bezpośrednio w naszym systemie pomocy technicznej. Przejdź do strony głównej i otwórz sekcję POMOCY TECHNICZNEJ.

7. Gwarancja

Produkt jest objęty 12-miesięczną gwarancją (i dodatkowym 12-miesięcznym prawem do reklamacji). Okres gwarancji rozpoczyna się od daty zakupu podanej na dowodzie zakupu. Dowód zakupu należy przedstawić w przypadku napraw gwarancyjnych. Uwaga: Dowód zakupu należy przechowywać w bezpiecznym miejscu!

Gwarancja nie obejmuje naturalnego zużycia eksploatacyjnego, zarysowań, przetarć oraz powierzchniowych uszkodzeń. Gwarancja nie obejmuje w szczególności szkód powstałych na skutek:

- niepoprawnego użytkowania lub obsługi sprzętu, włącznie z uszkodzeniami spowodowanymi przechowywaniem na mrozie;
- upadku lub wstrząsów;
- napraw, modyfikacji itp. wykonywanych przez inne podmioty niż centrum serwisowe Swim & Fun — Skandynawia.

8. Reklamacje

W razie reklamacji należy skontaktować się z firmą Swim & Fun Scandinavia za pośrednictwem strony swim-fun.com/Support.

Odsyłając uszkodzony wyrób, należy zapakować go w taki sposób, aby zabezpieczyć go przed uszkodzeniami podczas transportu. Osoba odsyłająca produkt jest odpowiedzialna za jego bezpieczny transport. Prosimy podać swoje imię i nazwisko, adres oraz adres e-mail, aby umożliwić nam odesłanie produktu. Należy zawsze pamiętać o zamieszczeniu opisu wady produktu.

9. Odpowiedzialna utylizacja

Ten symbol oznacza, że tego produktu nie należy wyrzucać razem z ogólnymi odpadami domowymi. Dotyczy to całej UE. W celu uniknięcia szkód dla środowiska lub zdrowia spowodowanych nieprawidłową utylizacją odpadów, produkt należy przekazać do recyklingu, aby materiał mógł zostać zutyłizowany w odpowiedzialny sposób. W przypadku recyklingu produktu należy oddać go do lokalnego punktu zbiórki lub skontaktować się z miejscem zakupu. Zapewniają one utylizację produktu w sposób przyjazny dla środowiska.



Customer service:
swim-fun.com/support

Danmark +45 7022 6856

Sverige +46 771 188819



© All rights reserved Swim & Fun A/S 2022

Swim & Fun A/S
Ledreborg Allé 128 K, DK-4000 Roskilde
info@swim-fun.dk · www.swim-fun.com