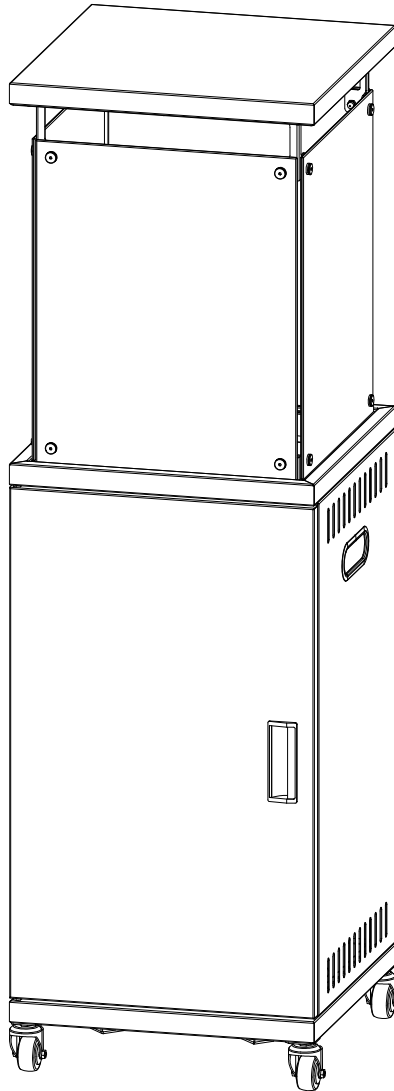


"FIRE PIT" TERRASSEVARMER BRUGSANVISNING



Gem brugsanvisningen til fremtidig brug

Terrassevarmer "Fire Pit", 135 cm, Sort

Lomax varenr. 80139380

Oprindelsesland: Kina

Importør:

Lomax A/S

Elsenbakken 37

3600 Frederikssund



ADVARSEL: SIKKERHEDSREGLER

**LÆS VENLIGST FØLGENDE INSTRUKTIONER FØR DU
TAGER TERRASSEVARMEREN I BRUG**

FOR DIN EGEN SIKKERHEDS SKYLD

Hvis du kan lugte gas:

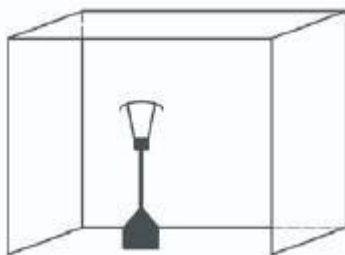
1. Sluk for gastilførslen
2. Kvæl eventuelle flammer
3. Kontakt din gasleverandør eller brandvæsnet hvis du fortsat kan lugte gas

FOR DIN EGEN SIKKERHEDS SKYLD

1. Brug eller opbevar ikke benzin, eller andre brændbare stoffer, nær ved terrassevarmeren
2. Gasflasker, der ikke er tilsluttet terrassevarmeren, må ikke opbevares nær ved denne

ADVARSEL

1. Kun til brug udendørs eller i vel-ventilerede rum
2. Et velventileret rum er et rum hvor minimum 25% af overfladearealet er åbent ud til frisk luft
3. Overflade arealet svarer til summen af rummets vægge



ADVARSEL: Forkert opsætning, justering, ændring, brug eller vedligeholdelse kan medføre skade på personer eller ejendele.

Læs derfor brugsanvisningen grundigt før du sætter produktet op, eller bruger den.

Advarsel:

- Læs brugsanvisningen før du bruger eller sætter terrassevarmeren op
- Terrassevarmeren skal sættes op, og gasflasken skal opbevares, i overensstemmelse med gældende love og regler
- Bloker ikke for lufttilførslen til gasflaskerummet
- Flyt ikke på terrassevarmeren mens den er tændt
- Sluk for ventilen på gasflasken, eller på kontrolknappen, før du flytter på terrassevarmeren
- Rørene eller ledningerne skal skiftes med jævne mellemrum i henhold til de foreskrevne anvisninger
- Brug kun den gastype og den gasflakstype som producenten anbefaler
- Brug kun LP gasflasker der lever op til følgende krav:
 - 30.5 cm (diameter) x 57.1 cm (højde) med en max. kapacitet på 23kg.
- Der skal holdes ekstra opsyn med terrassevarmeren i stærkt blæsevejr da den kan vælte

Brug en regulator (i overensstemmelse med EN16129:2013 og den nationale regulering) af korrekt tryk, der svarer til apparatkategorien.

Brug en 30mbar regulator til butan/propan i kategori I3B/P(30).

Brug en 30mbar regulator til butan i kategori I3+(28-30/37).

Brug en 37mbar regulator til propan i kategori I3+(28-30/37).

Brug en 50mbar regulator til butan/propan i kategori I3B/P(50).

Det anbefales at bruge en fleksibel slange, der er godkendt efter EN16436:2014.

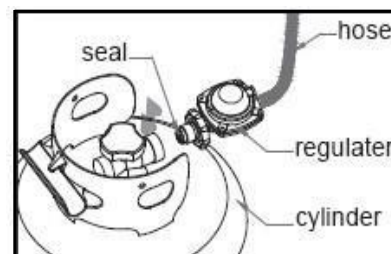
Indhold

ADVARSEL	5
UNDERLAG OG PLACERING	6
GASBETINGELSER	6
UNDERSØGELSE AF GASUDSLIP	6
BRUG OG OPBEVARING	6
SÅDAN SLUKKER DU TERRASSEVARMEREN	7
OPBEVARING	7
RENGØRING OG VEDLIGEHOLDELSE	7
DELE OG BESKRIVELSE	8
SAMLEDELE	10
HVIS DU HAR PROBLEMER	18

ADVARSEL

LÆS VENLIGST DISSE ANVISNINGER GRUNDIGT FØR DU TAGER TERRASSEVARMEREN I BRUG

- Brug ikke terrassevarmeren indendørs, da dette kan medføre skade på personer eller ejendele.
- Denne udendørs terrassevarmer er ikke beregnet til at blive placeret på transportmidler til fritidsbrug eller både.
- Opsætning og reparation bør foretages af kvalificeret servicepersonale. Forkert opsætning, justering, ændring, brug eller vedligeholdelse af terrassevarmeren kan medføre skade på personer eller ejendele.
- Forsøg ikke at ændre på terrassevarmeren.
- Forsøg ikke at erstatte regulatoren med andre typer end dem, der anbefales af producenten.
- Opbevar og brug ikke benzin, eller andre brandbare væsker, eller dampe, nær ved terrassevarmeren.
- Hele gassystemet, slanger, regulator, tænd mekanisme og brænder, skal undersøges for udslip før terrassevarmeren tages i brug, og derefter mindst en gang om året. Undersøgelsen bør udføres af kvalificeret servicepersonale.
- Alle undersøgelser af gasudslip bør foretages med brug af sæbevand. Brug aldrig ild til at undersøge for udslip.
- Brug ikke terrassevarmeren før alle sammenføjninger er blevet undersøgt for udslip.
- Sluk med det samme for gasventilen hvis du kan lugte gas. Luk for gastilførslen på gasflasken. Hvis gassen lækker fra slangen/gasflasken: Stram sammenføjningen, og foretag endnu en undersøgelse. Hvis der stadig kommer bobler til syne i sæbevandet, send da slangen retur til salgsstedet. Hvis gasudslippet stammer fra gasflasken/gasventilen: skil delene ad, sæt dem sammen igen, og foretag en ny undersøgelse. Hvis der stadig kommer bobler til syne i sæbevandet efter gentagne forsøg, er gasflasken defekt, og bør returneres til salgsstedet.
- Flyt ikke på terrassevarmeren når den er tændt. Flyt først på terrassevarmeren når den er helt kølet af.
- Sørg for at ventilationsåbningerne ind til gasflaskerummet ikke er tilstoppede.
- Mal ikke terrassevarmeren.
- Kontrolboks, brænder og ventilationsåbninger skal holdes rene. Det kan være nødvendigt at rengøre jævnligt.
- Undersøg med det samme terrassevarmeren under følgende omstændigheder:
 - Terrassevarmeren når ikke op på den temperatur den er indstillet til.
 - Der lyder en "poppen" fra terrassevarmeren når den er tændt (det er normalt at terrassevarmeren larmer lidt når der slukkes for flammen). Der lugter af gas, og flammerne har en meget gullig nuance.
- Gasflasken med slangen skal gemmes væk så folk ikke falder over den, eller slangen beskadiges.
- Alle skærme der fjernes fra terrassevarmeren under reparation, skal sættes tilbage på plads før terrassevarmeren tages i brug igen.
- Voksne og børn bør ikke røre ved terrassevarmerens varme overflader for at undgå brænde sig, eller sætte ild til deres tøj.
- Hold børn under opsyn hvis de befinder sig nær ved terrassevarmeren.
- Hæng ikke tøj, eller andre brandbare materialer, på terrassevarmeren eller i umiddelbar nærhed af den. Når du skifter gasflasken, bør dette forgå i et velventileret område væk fra mulige antændelseskilder såsom stearinlys, cigaretter etc.
- Tjek at gasflaskens lukkemekanisme er korrekt placeret og fungerer korrekt.
- Sluk for gastilførslen på gasventilen og på gasflasken efter brug.
- I tilfælde af gasudslip må terrassevarmeren ikke bruges. Er den allerede tændt, skal der lukkes for gastilførslen, og skaden skal findes og udbedres før terrassevarmeren tages i brug igen.
- Det anbefales at undersøge slangen for gasudslip mindst en gang om måneden, eller hver gang gasflasken skiftes. Er der revner, huller eller andre tegn på slid, skal slangen skiftes ud med en ny slange af samme længde og kvalitet.
- Det er FORBUDT at bruge terrassevarmeren i aflukkede områder.
- Læs brugsanvisningerne før brug. Terrassevarmeren skal sættes op i overensstemmelse med lokale regler. For korrekt påsætning af slange og regulator, se skitse overfor.



UNDERLAG OG PLACERING

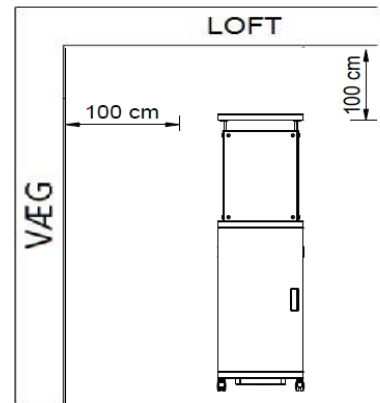
Terrassevarmeren er primært til udendørs brug.

Vær altid sikker på, at der er tilstrækkelig tilførsel af frisk luft.

Der må ikke placeres møbler, markiser mv. indenfor en radius af min. 1 meter rundt om og over terrassevarmeren.

Terrassevarmeren skal placeres på et stabilt underlag.

Brug aldrig terrassevarmeren i en eksplosiv atmosfære som f.eks. områder hvor benzin eller andre brandbare stoffer opbevares.



GASBETINGELSER

Brug kun propan, butan eller en blanding af disse. Trykregulatoren og slangen skal leve op til de gældende love og regler.

Opsætningen skal ske i henhold til de gældende love og regler. Er sådanne ikke specificeret, skal opsætningen ske i henhold til standartreglerne for håndtering og opbevaring af flydende petroleumsgasser. En bulet, rusten eller på anden måde beskadiget gasflaske kan være farlig, og bør undersøges af din gasleverandør.

Brug aldrig en gasflaske med en beskadiget ventil eller beskadigede sammenføjninger.

Brug kun gasflasker af anbefalede mærker.

UNDERSØGELSE AF GASUDSLIP

Sammenføjningerne på terrassevarmeren undersøges på fabrikken før forsendelsen. En komplet undersøgelse af gastætheden skal dog udføres ved opsætningen da terrassevarmeren kan være blevet fejlhåndteret, eller klemt under fragten.

Lav sæbevand bestående af en del flydende opvaskemiddel og en del vand. Påfør sæbevanden med en sprayflakse, børste eller klud. I tilfælde af gasudslip vil sæbebobler komme til syne.

Undersøgelsen skal foregå med en fuld gasflaske.

Se efter at betjeningsknappen er indstillet på "OFF". Tænd for gastilførslen.

I tilfælde af udslip, sluk for gastilførslen. Stram sammenføjningerne der hvor udslippet stammer fra, og tænd for gastilførslen for at tjekke efter på ny.

Du må aldrig ryge mens du undersøger for gasudslip!

BRUG OG OPBEVARING

SÅDAN TÆNDES TERRASSEVARMEREN

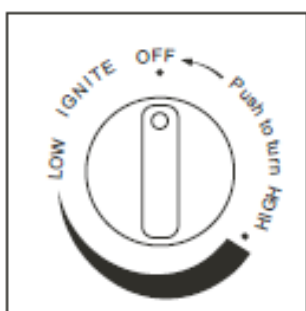
1. Sørg for betjeningsknappen er på "OFF"
2. Åben helt for ventilen til gastilførslen der findes på gasflasken.
3. Hvis du lige har tilsluttet en ny gasflaske, skal du holde betjeningsknappen inde på "IGNITE" ca. 10 sekunder før du trykker på tændknappen, for få luften ud af slangen.
4. Drej betjeningsknappen hen på "IGNITE" mens du trykker den ned.
5. Klik betjeningsknap ned gentagne gange, hvis nødvendigt, indtil tændflammen kommer til syne. Giv slip på betjeningsknappen.
6. Hvis tændflammen ikke kommer til syne eller går ud, gentag da 3. trin.

7. Når tændflammen kommer til syne, indstil da terrassevarmeren til den ønskede temperatur.

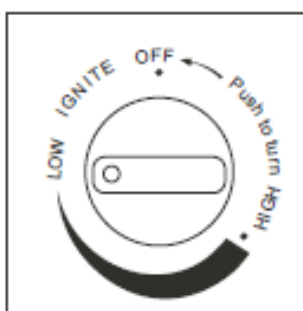
SÅDAN SLUKKER DU TERRASSEVARMEREN

1. Tryk betjeningsknappen ned og drej den over på "OFF".
2. Sluk for gastilførslen på ventilen.

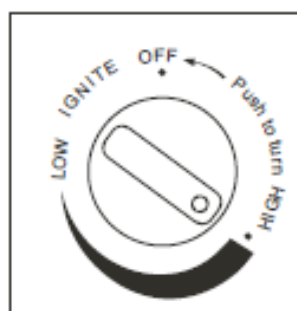
Off: terrassevarmeren slukker Ignite: Tænd Hi: max. temperatur Low: min. temperatur
--



Figur A



Figur B



Figur C

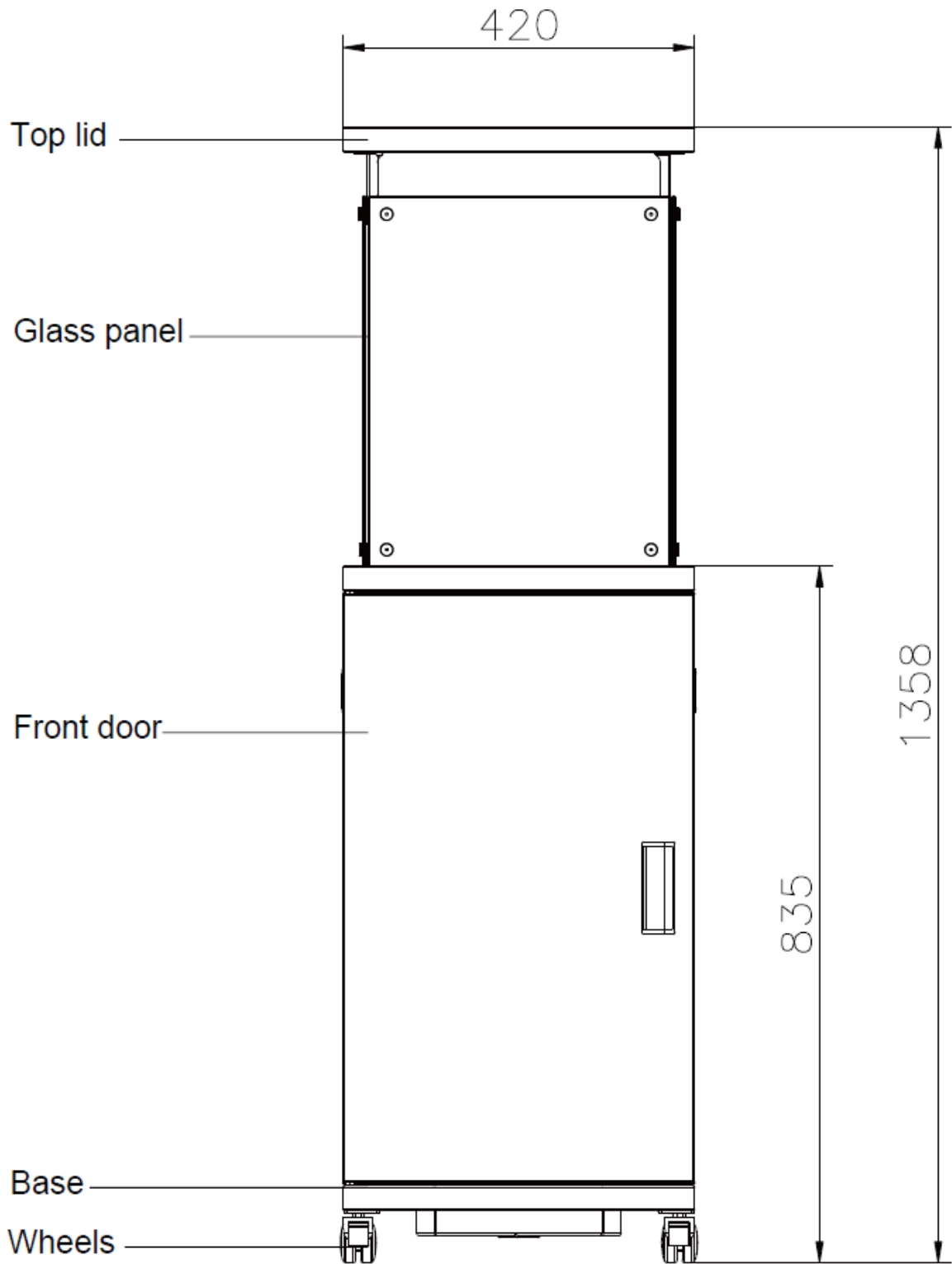
OPBEVARING

1. Sluk altid på ventilen til gastilførslen efter brug, eller ved problemer.
2. Fjern trykregulatoren og slangen.
3. Undersøg om ventilen er strammet til, og om den er ubeskadiget. Skift ventilen hvis du ser tegn på skader.
4. Opbevar altid gasflasker med væskeformig gas over jordniveau, i velventilerede rum.

RENGØRING OG VEDLIGEHOLDELSE

- Tør pulverbelægningen af med en blød, fugtig klud. Brug ikke rengøringsmidler der er brandbare eller ætsende.
- Hold brænderen ren ved at fjerne eventuelle rester, for at optimere sikkerheden.
- Dæk eventuelt brænderen til med et beskyttelsesdække når terrassevarmeren ikke er i brug.

DELE OG BESKRIVELSE



A. Produkt og type

Transportabel varmelampe til terrasse/have med gasflaskerum
Stålbeklædning i pulverbelægning eller rustfrit stål
Gasslange med metal klemme
Varmeudledning gennem reflektor

B. Beskrivelse

Brug kun propan- eller butangasser.
.Max. wattforbrug: 14000 watt

Forbrug:

PRODUKTKATEGORI:	I3+(28-30/37)		I3B/P(30)	I3B/P(50)	I3B/P(37)
GASTYPE:	Butan	Propan	Butan, propan og deres blandinger	Butan, propan og deres blandinger	Butan, propan og deres blandinger
GASTRYK:	28-30mbar	37 mbar	30 mbar	50mbar	37mbar
VARMEEFFEKT TIL REGULATOR:	30mbar	37 mbar	30 mbar	50mbar	37mbar

Brug den injektor der passer til udløbstrykket for de forskellige gasser, som vist i tabellen foroven.

C. Tabel over injektor

PRODUKTKATEGORI:	I3+(28-30/37)		I3B/P(30)	I3B/P(50)	I3B/P(37)
GASTYPE:	Butan	Propan	Butan, propan og deres blandinger	Butan, propan og deres blandinger	Butan, propan og deres blandinger
GASTRYK:	28-30mbar	37 mbar	30 mbar	50mbar	37mbar
VARMEEFFEKT (Hs): (Qn)	14kW (G30:1018g/h; G31: 1000g/h)				
INJEKTORSTØRRELSE:	1.90 mm for hovedbrænder		1.70 mm for hovedbrænder	1.8 mm for hovedbrænder	
For eksempel indikerer " 1.90 " på injektoren, at injektorstørrelsen er 1.90 mm					

- Slangen og regulatoren skal overholde gældende lokale standarder
- Injektorens udløbstryk skal svare til det tryk, beskrevet i tabellen foroven, for de forskellige gastyper
- Terrassevarmeren kræver en godkendt slange på 0,6 m

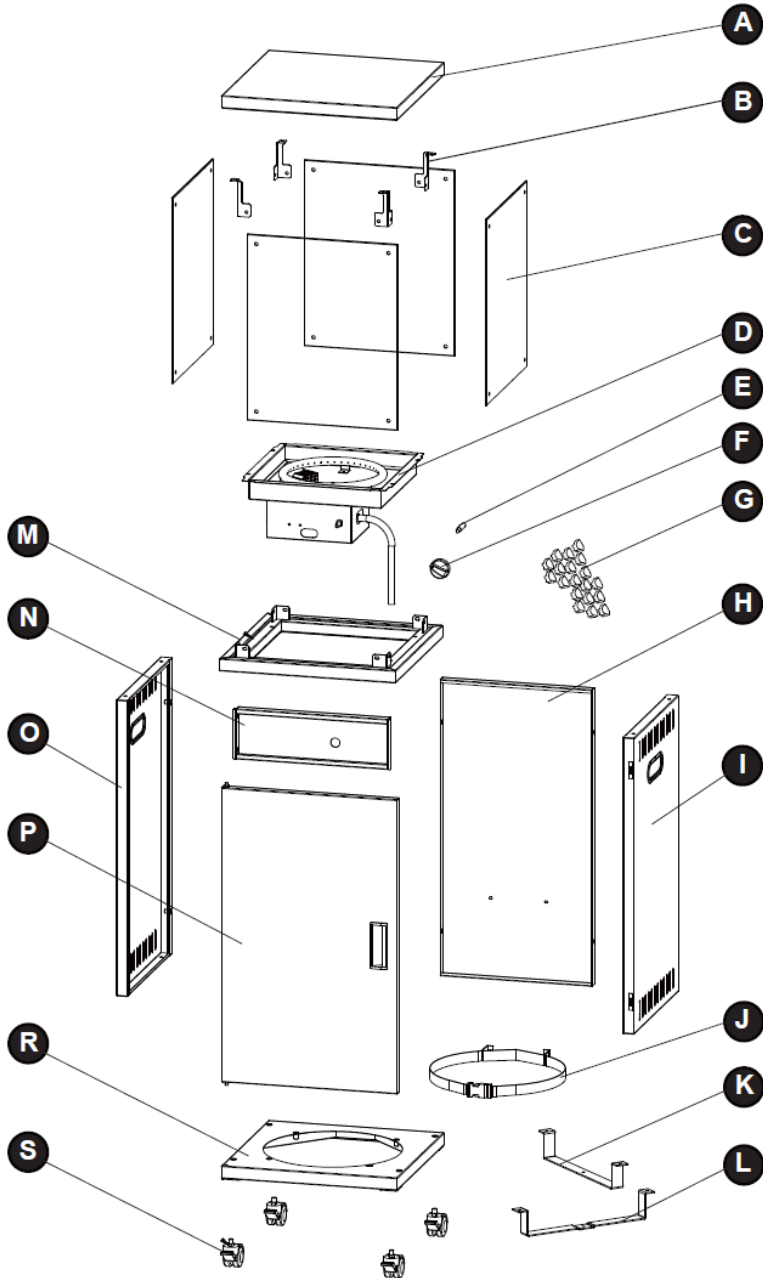
SAMLEDELE

Du skal bruge:

Stjerneskruetrækker

Sprayflaske med sæbevand
til at teste for lækage

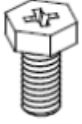
Medfølgende dele:



D e l	Beskrivelse	s t k
A	Top plade	1
B	Top plade beslag	4
C	Glaspanel	4
D	Brænder	1
E	Ventil pind	1
F	Betjeningsknap	1
G	Glassten	1
H	Bagpanel	1
I	Højre sidepanel	1
J	Gas cylinder beslag	1
K	Gas cylinder beslag A	1
L	Gas cylinder beslag B	1
M	Gas cylinderhus ramme	1
N	Kontrolpanel	1
O	Venstre sidepanel	1
P	Dør	1
R	Base	1
S	Hjul	4

Medfølgende isenkram:

AA



21 stk

M6 X 12 bolt

BB



4 stk

M5 X 8 skrue

CC



4 stk

4.2 X 9.5 skrue

DD



2 stk

M4 X 8 sktue

EE



1 stk

M6 møtrik

FF



16 stk

M6 X 16 skrue

GG



16 stk

M6 hættemøtrik

HH



32 stk

Ø6 skive

II



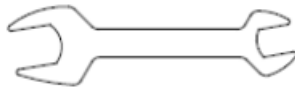
1 stk
splint

JJ



1 stk
Philips skruetrækker

KK



1 stk
skruenøgle

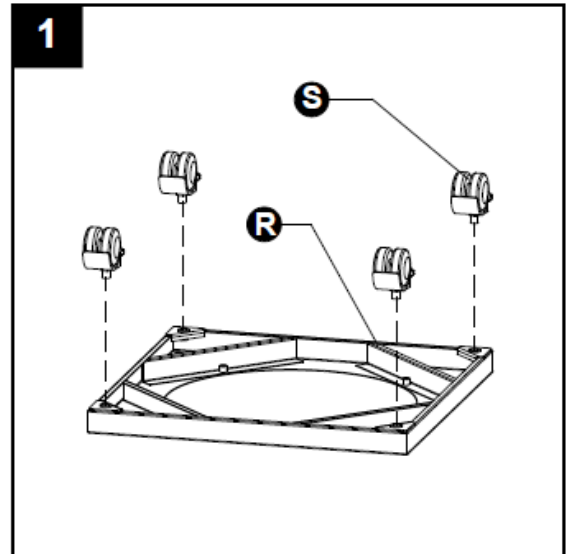
LL



1 stk
skruenøgle

Samlevejledning

1. Sæt hjulene på basen



2.

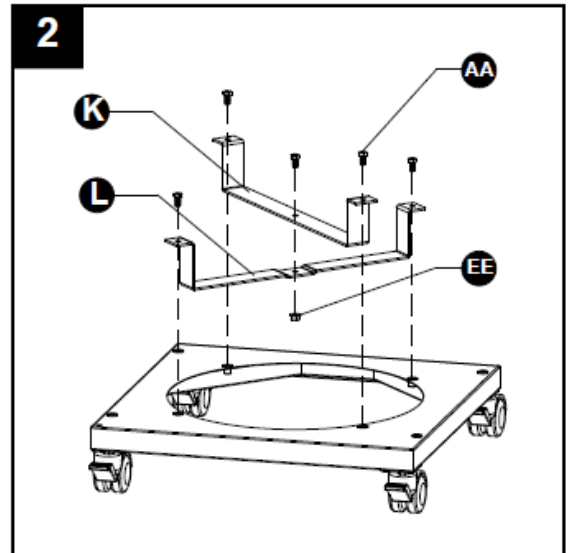
2.1. Installer gas cylinder beslag A og B på basen med fire M6X12 sekskantskruer.

2.2. Brug en M6X12 bolt og en M6 møtrik mellem de to gasflaskeholdere, og stram derefter skrueerne.

Brugt:


AA M6 X 12 bolt  x 5

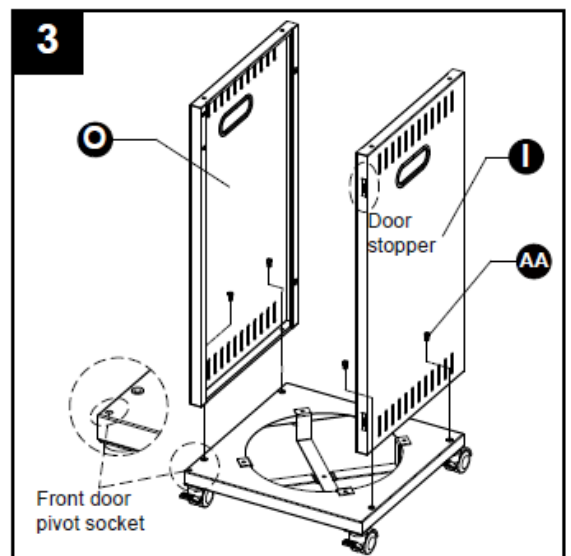
EE M6 møtrik  x 1



3. Installer venstre sideplade og højre sidepanel på basen med fire M6X12 bolte. Bemærk, at sidepanelet uden dørtiltrækning er venstre sidepanel, som installeres på siden med frontdørhullet, og det højre sidepanel med dørtiltrækning installeres på den anden side.

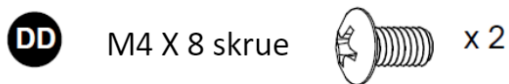
Brugt:

AA M6 X 12 bolt  x 4



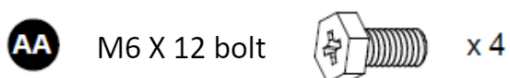
4. Installer gas cylinder beslaget på bagpladen med to M4 X 8 skrue.

Brugt:



5. Installer bagsiden på venstre og højre sideplade med fire M6X12 bolte.

Brugt:



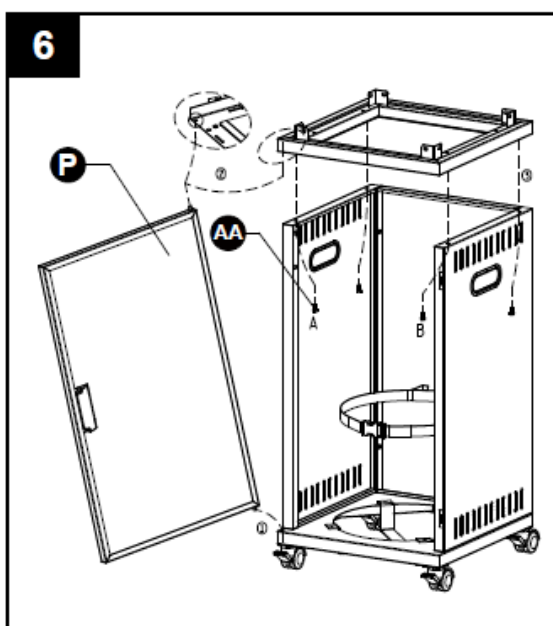
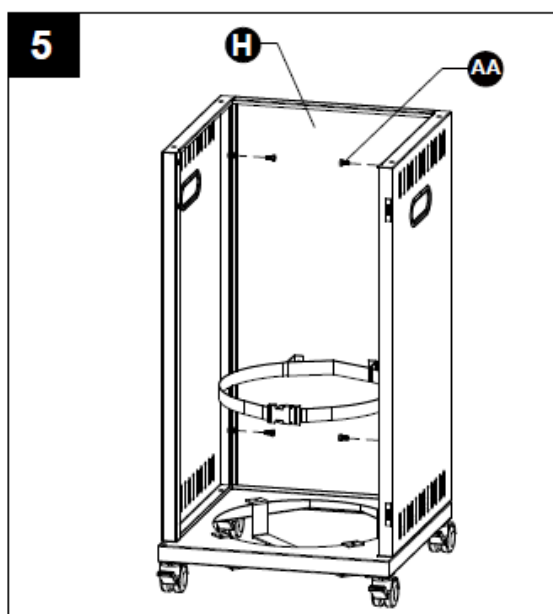
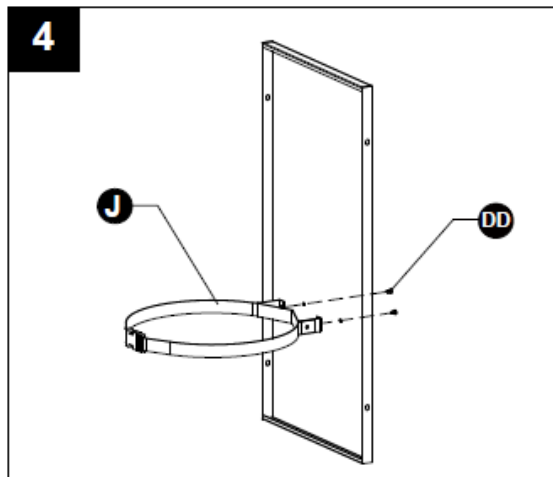
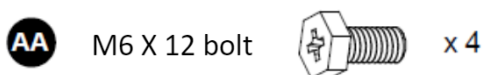
6.

6.1. Indsæt den roterende aksel i det nedre venstre hjørne af frontdøren i det roterende akselhul på chassiset.

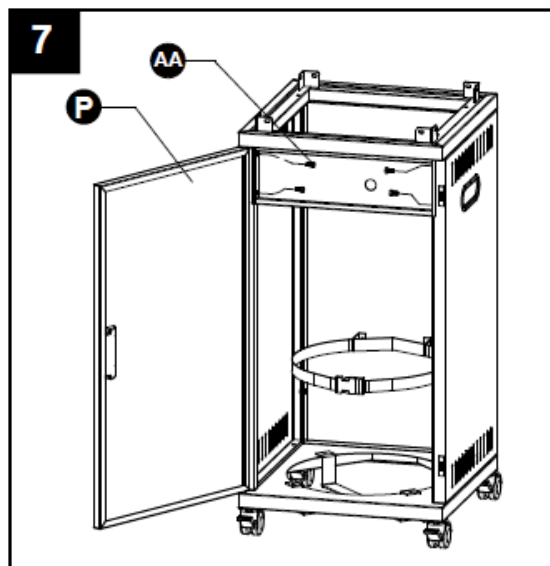
6.2. Ret frontdøren op, placer derefter den øverste plade af kassen på venstre og højre sideplader af kassen og indsæt den roterende aksel øverst til venstre på frontdøren i det roterende akselhul nederst til venstre på den øverste plade af kassen.

6.3. Juster positionen af den øverste plade af kassekroppen og venstre og højre sideplader, så monteringskruehullerne i bunden af den øverste plade af kassekroppen er justeret med monteringshullerne i venstre og højre sideplader, og stram den øverste plade af kassekroppen indefra med fire M6X12 bolte.

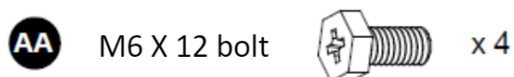
Brugt:



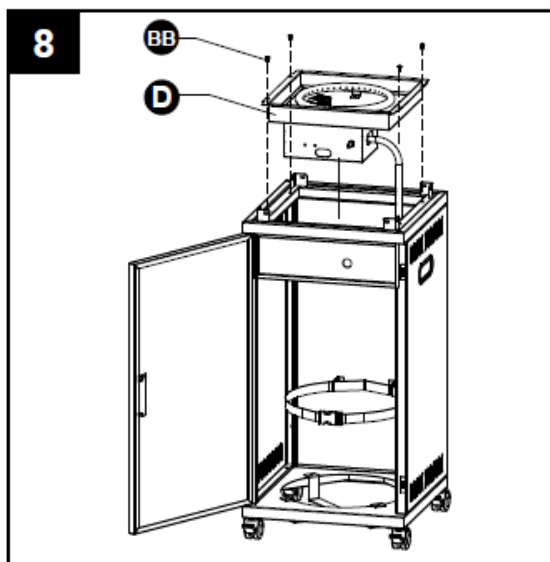
7. Installer rundhullet på kontrolpanelet til højre, i midten af toppen af venstre og højre sideplader, og fastgør det med fire M6X12 bolte, luk frontdøren, juster afstanden mellem frontdøren og den øverste plade af kassen, åbn derefter frontdøren og stram skruerne. Juster installationen, så frontdøren har en ensartet afstand til den øverste plade og chassiset af kassen. Hvis kontrolpanelet ikke kan placeres jævnt mellem venstre og højre sideplader, løs skruerne A og B i det foregående trin og stram derefter skruerne A og B efter, at dette trin er samlet.



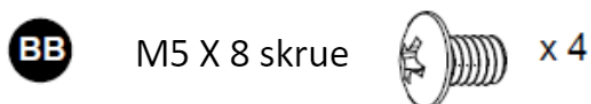
Brugt:



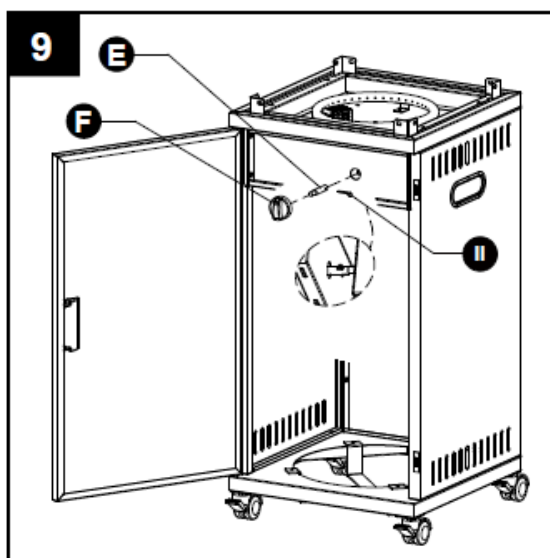
8. Før brænderhovedets ventilstang fremad i den øverste del af kassekroppen og skru brænderhovedet fast på den øverste plade af kassekroppen med fire M5X8 skruer.



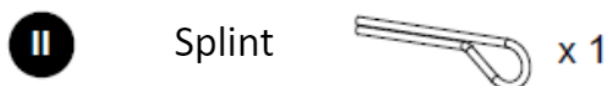
Brugt:



9. Indsæt ventilforlængerstangen i ventilstammen gennem det runde hul i kontrolpanelet, indsæt derefter knoppen i forlængerstangen og tryk den indad. Indsæt derefter en splint i anti-faldhullet i forlængerstangen, der er forbundet med ventilstammen indefra, og bøj splinten.



Brugt:



10. Hæld glasstenene i og sørg for brænderen er blottet.


11. Gør som vist på billedet.

11.1. Indsæt først den konvekse overflade af den T-formede silikone-varmeplade i M6 X 16 skruen og skub pakningen til enden af skruen.

11.2. Placer herefter skruerne, der er indsat i silikonepakningen i trin 1, i hullerne i de fire hjørner af glasset, alle i samme retning.

11.3. Sæt den konvekse overflade af silikonepakningen ind i skruen, bagfra mod glasset og tryk skruen for at få den i tæt kontakt med silikonepakningen på bagsiden.

Brugt:

FF M6 X 16 skrue  x 16

HH Ø6 skive  x 32


12.

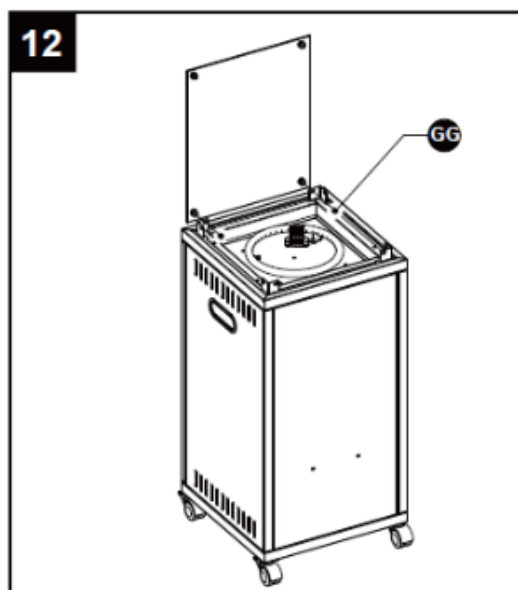
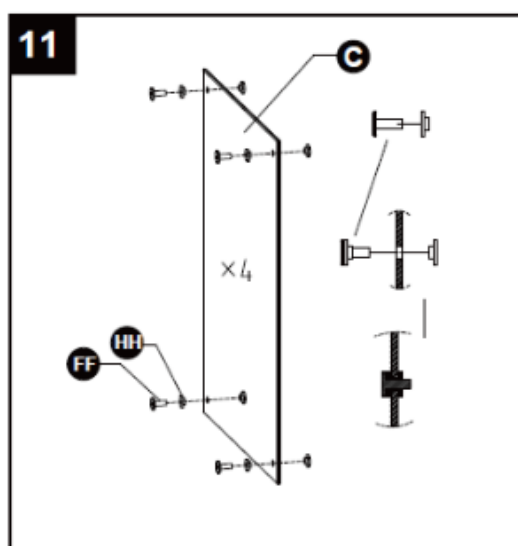
12.1. Indsæt den forudplacerede skrue fra trin 11, samt to skrue i den ene ende af det hærdede glas af silikonepakningen i hullerne på beslagene i begge ender af den øverste del af kassen. Skru M6 møtrikker på indersiden og juster positionen af hærdet glas til midten.

12.2. Saml de resterende stykker hærdet glas til kassen i rækkefølge, i henhold til trinnene.

12.3. Juster afstanden i bunden af hver glas, så de er placeret ensartet, stram derefter skruerne, indtil silikonepakningerne på begge sider af glasset passer, og fortsæt derefter med at stramme møtrikkerne en halv omgang.

Brugt:

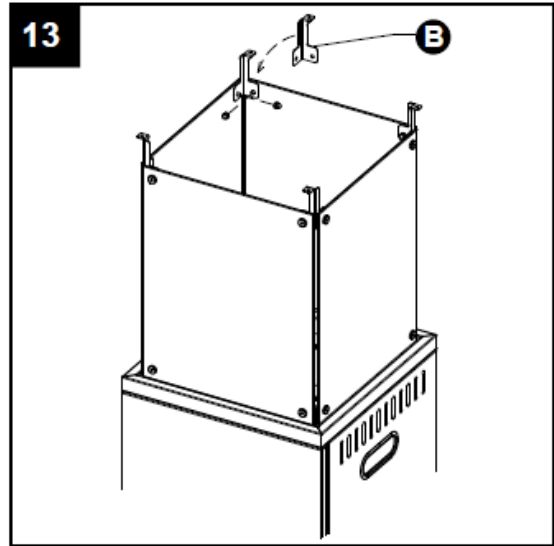
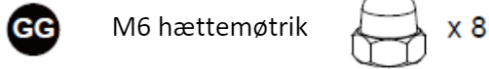
GG M6 hættemøtrik  x 8



13. Indsæt de to hættømøtrikker i den nedre del af øverste dækselbeslaget, i skruerne i det øvre hjørne af det hærkede glas dækslet og stram derefter skruerne ved hjælp af metoden fra trin 11.

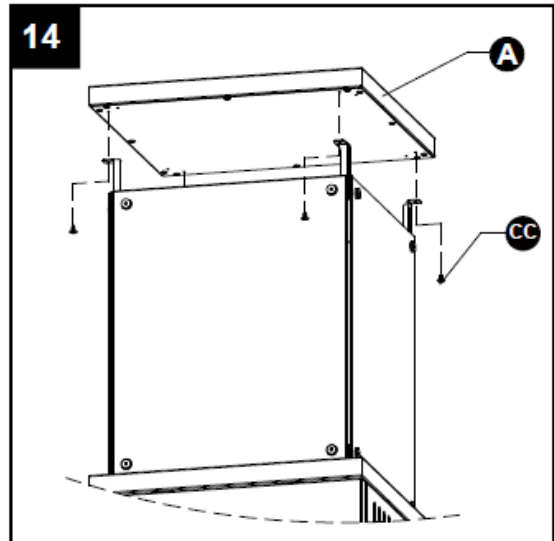
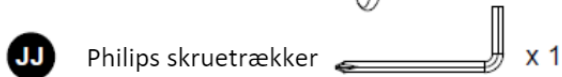
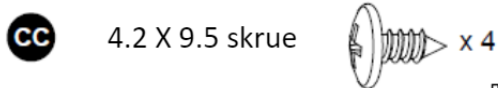
13-2. Installer de resterende 3 toplade beslag.

Brugt:

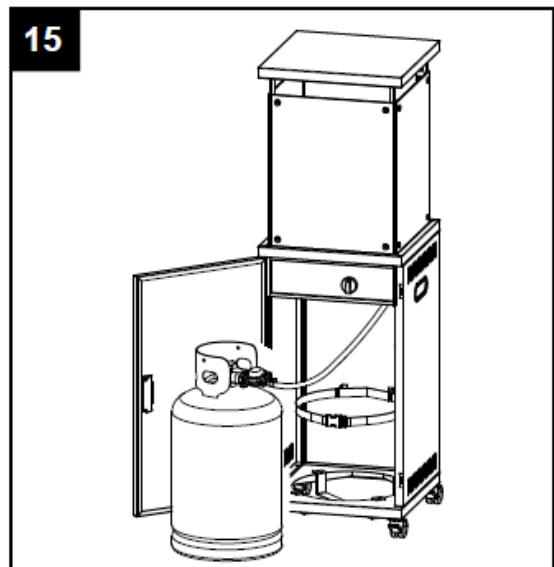


14. Placer toppen på de fire toplade beslag og juster skruenhullerne på venstre side af de fire hjørner af toppen, så de passer med monteringshullerne på toppen af dækselbeslagene. Fastgør toppen og beslaget med 4 stk. 4.8 x 9.5 gevindskruer.

Brugt:



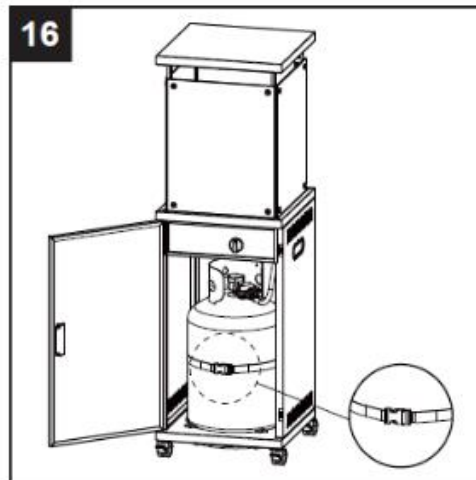
15. Forbind slangen og regulatoren til din cylinder.



16. Tilslutning af slange ved brug af propan.

Advarsel! Slangen må ikke være i kontakt med varme overflader da den kan smelte og forårsage gasudslip og efterfølgende brand.

Placer gasflasken i rummet under kontrolkassen og spænd flasken godt fast med bæltet



17. Undersøg for gasudslip.



ADVARSEL! Du skal foretage en gasudslipsundersøgelse en gang om året, hver gang gasflasken skiftes ud og hver gang du skifter en reservedel.



ADVARSEL! Brug aldrig ild til at undersøge for gasudslip. Vær sikker på at der ingen gløder eller ild er i nærheden når du undersøger for gasudslip, da disse kan antænde en brand, eksplosion eller på anden måde forårsage alvorlig skade på ting eller personer.



Gasudslipsundersøgelse: Skal foretages før varmelampen tages i brug, årligt og når reservedele skiftes ud eller repareres. Ryg ikke mens du foretager undersøgelsen, og fjern alle antændelseskilder. Se tegning over steder du skal undersøge. Sluk for lampen på alle kontakter. Tænd for gastilførslen på ventilen.

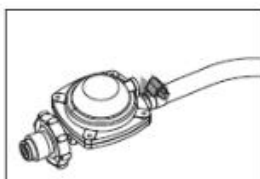


Påfør sæbevand i forholdet 1:1 på alle sammenføjninger og forbindelser på regulatoren, slangen, rør og ventiler.

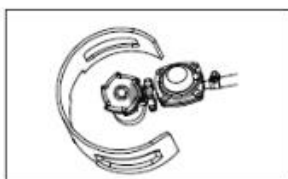


Bobler vil påvise et gasudslip. Enten skal sammenføjningen strammes, eller en af delene skal skiftes ud med en reservedel af et anbefalet mærke, og varmelampen skal undersøges af kvalificeret personale.

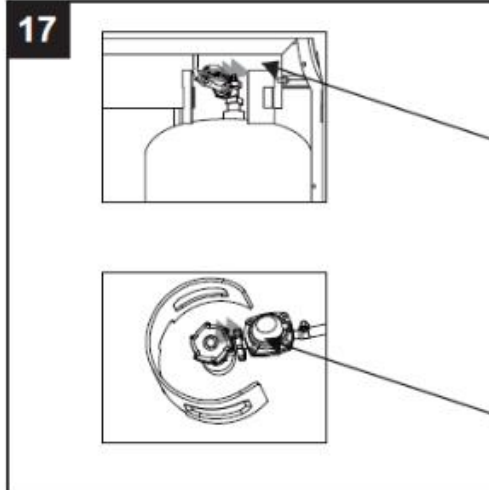
Stopper udslippet af gas ikke, så sluk med det samme for gastilførslen, afmonter gasflasken, og få din forhandler eller andet kvalificeret personale til at kigge på varmelampen. Brug ikke varmelampen indtil fejlen er udbedret.



Hose / Regulator connection



Regulator / Cylinder connection



HVIS DU HAR PROBLEMER

<u>PROBLEM</u>	<u>MULIG FORKLARING</u>	<u>LØSNING</u>
Ingen tændflamme	Der kan være lukket for gasventilen Gasflasken er tom Åbningen er blokeret Der er luft i tilførslen af gas Løse forbindelser	Åben for gasventilen Fyld gasflasken op Rengør eller reparer åbning Rens slangen for luft Undersøg alle sammenføjninger

Har du problemer med terrassevarmeren i forbindelse med f.eks. fejl, samling eller brug, så ændre ikke på terrassevarmeren, men kontakt din forhandler eller producenten.