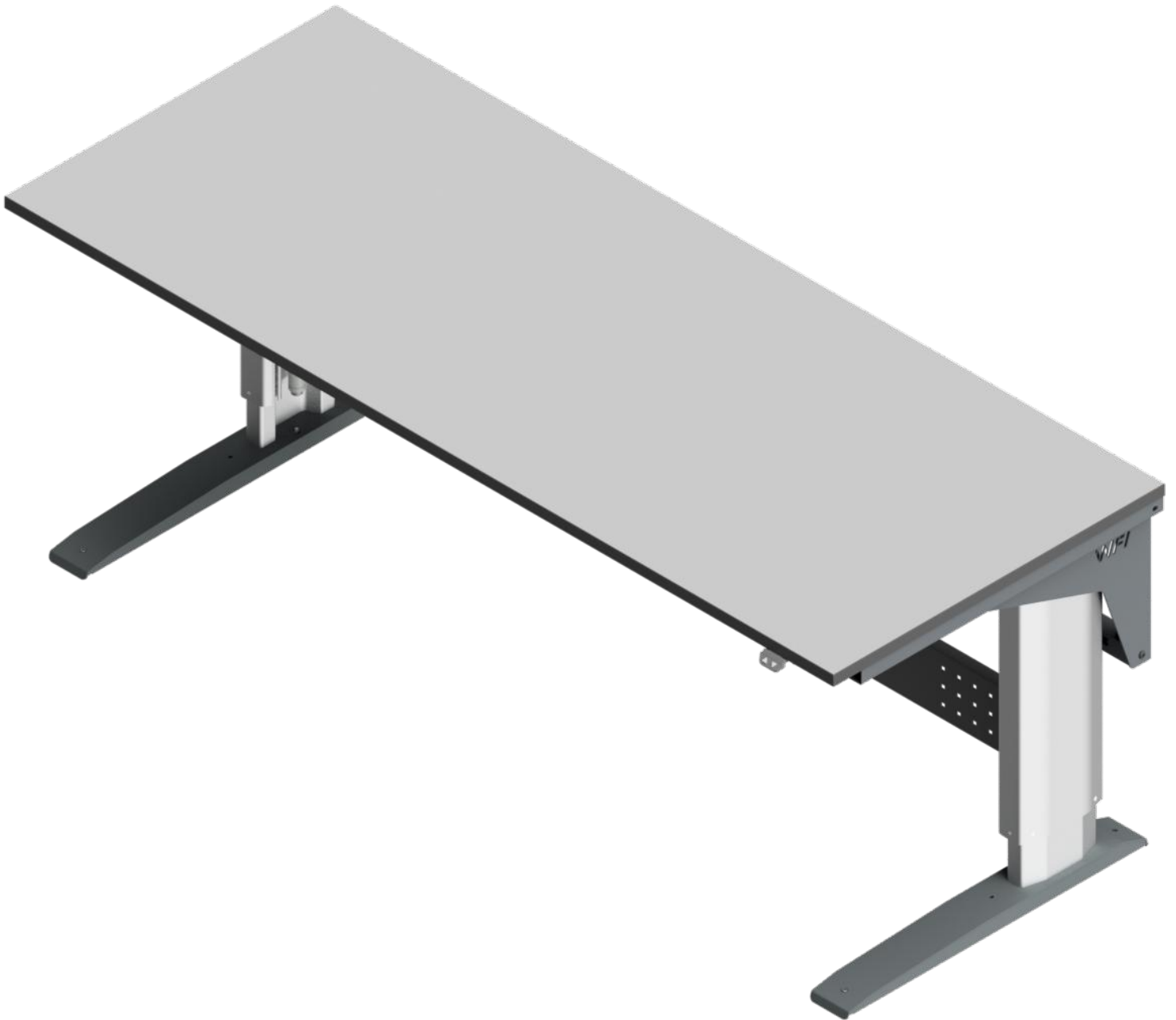




Workbench W 400

Mounting instructions



Installationsanvisning

- Bordet måste placeras minst 120 mm ifrån andra föremål t ex. intillstående bord eller utrustning samt väggmonterade hyllor etc.
- Justera bordets skiva i våg med hjälp av stativets ställbara fötter
- Kontrollera att elkablar är oskadda och att allt är monterat enligt monteringsanvisningen.
- Anslut kablar mellan ställdon-styrenhet och kontroll-styrenhet innan stickproppen kopplas till strömkälla.
- Anslut bordets stickpropp till 230V~ ±10 %, 50 Hz.
- Tryck in nerknappen och håll den inne tills bordet börjar röra sig neråt. När stativet når bottenläget, släpp knappen, Tryck sedan återigen på nerknappen och håll den inne ca 5 sekunder tills ett klickande ljud hörs från styrenheten. Nu är nollställningen klar och produkten kan tas i bruk. Vid behov kan proceduren upprepas senare, för att säkerställa att paralleldriften blir fullgod.

Om bordet skall serieplaceras skall extra säkerhetsanordningar monteras enligt anvisningar.

Vid förflyttning av bordet skall man aldrig lyfta i bordsskivan på grund av stativets tyngd.

Beskrivning

Bordet är tillverkat för användning inomhus i industriell- eller kontorsmiljö och för intermittert bruk på 10 %, dvs max 6 min på 1 tim (kontinuerlig drift max 2 min).

Funktion

Bordets lyftfunktion erhålles med två elektriska ställdon som är sammankopplade med en styrenhet.

I varje teleskopben sitter glidplattor som ger en jämn och mjuk lyftrörelse. Ljudnivån vid bordet är lägre än 70 dB(A).

Bruksanvisning

Höjning och sänkning av bordet

- Kontrollera att skivan och eventuell last går fritt från annan utrustning.
- Tryck på manöverdonet för önskad funktion. (Ställdonen går så länge manöverdonet aktiveras.)

Varning!

Vid höjning eller sänkning av bordet föreligger klämrisk mellan skiva eller stativ och intillvarande utrustning.

Vid placering av last utanför stativets mått på bordet skall tipp risken beaktas.

För bord med vinklinsbar skiva:

Varning!

Om bordet utrustats med vinklinsbar ska skiva ska klämrisk beaktas.

Skivan får inte vinklas när det finns lösa objekt på bordsskivan då detta kan orsaka personskada.

Underhåll

Vid rengöring av stativet skall rengöringsmedel med ett pH mellan 6 och 8 användas.

Kontrollera anslutningar, kablar och kablarnas uppfästning med jämna intervall.

Vid eventuellt servicearbete måste manöverströmmen brytas genom att stickproppen dras ut ur uttaget.

Alla ingående rörliga delar är insmorda ifrån fabrik och därmed underhållsfria.



Installation instructions

- Place the table at least 120 mm from other objects, eg, adjoining tables, equipment, wall mounted shelves, etc.
- Make the top of the table level with the aid of the adjustable feet on the frame.
- Ensure that electric cables are undamaged and that everything is fitted according to the assembly instructions.
- Plug in cables between Actuator-control unit and tablecontrol-control unit before the power cables is plugged in.
- Plug in the power cable of the table, 230 V AC, $\pm 10\%$, 50 Hz.
- Press the downbutton and continue to hold the button pressed until the table has reached to the bottom. Release the button and press it again. After approximately 5 seconds, you will hear a clicking sound from the control unit. The resetting will then be ready and the product can be put into use. It may be necessary to repeat the procedure later to ensure that parallel operation is satisfactory.

If the table is to be placed in series then additional safety devices must be fitted in accordance with instructions. When moving the table, never lift it by the top of the table because the weight of the frame.

Description

The table is made for indoor use in an industrial or office environment and for 10% intermittent lifting operation, ie, maximum 6 minutes per hour (maximum 2 minutes continuous operation).

Function

Lifting is achieved by two electric motors that are interconnected with a control unit. Glide plates fitted in each telescopic leg ensure smooth and even lifting action. The sound level of the table is lower than 70 dB(A).

Operating instruction

Raising and lowering the table

- Ensure that the table top, and anything placed on the table, has clearance in relation to surrounding objects.
- Press the table control to give the desired action. (The motor runs so long as the table control is actuated.)

Warning!

Observe the danger of crushing between the table top or frame and adjoining equipment when raising and lowering. The danger of tipping must be considered if load protrudes beyond the extent of the frame.

For table with a top that can be tilted:

Warning!

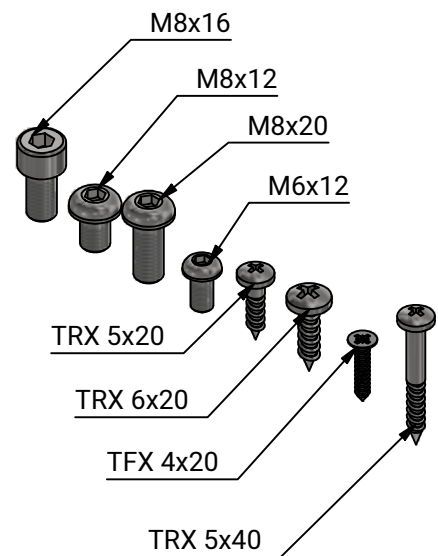
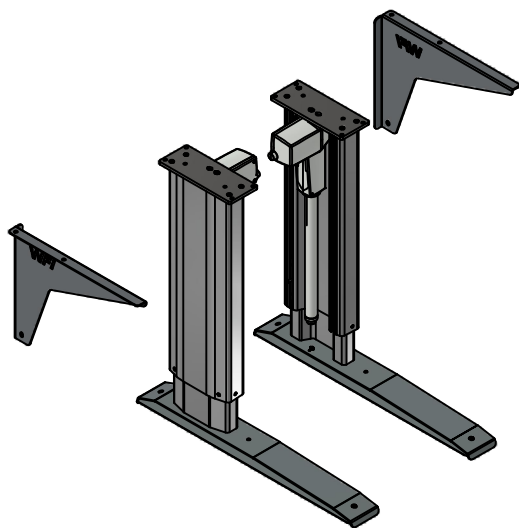
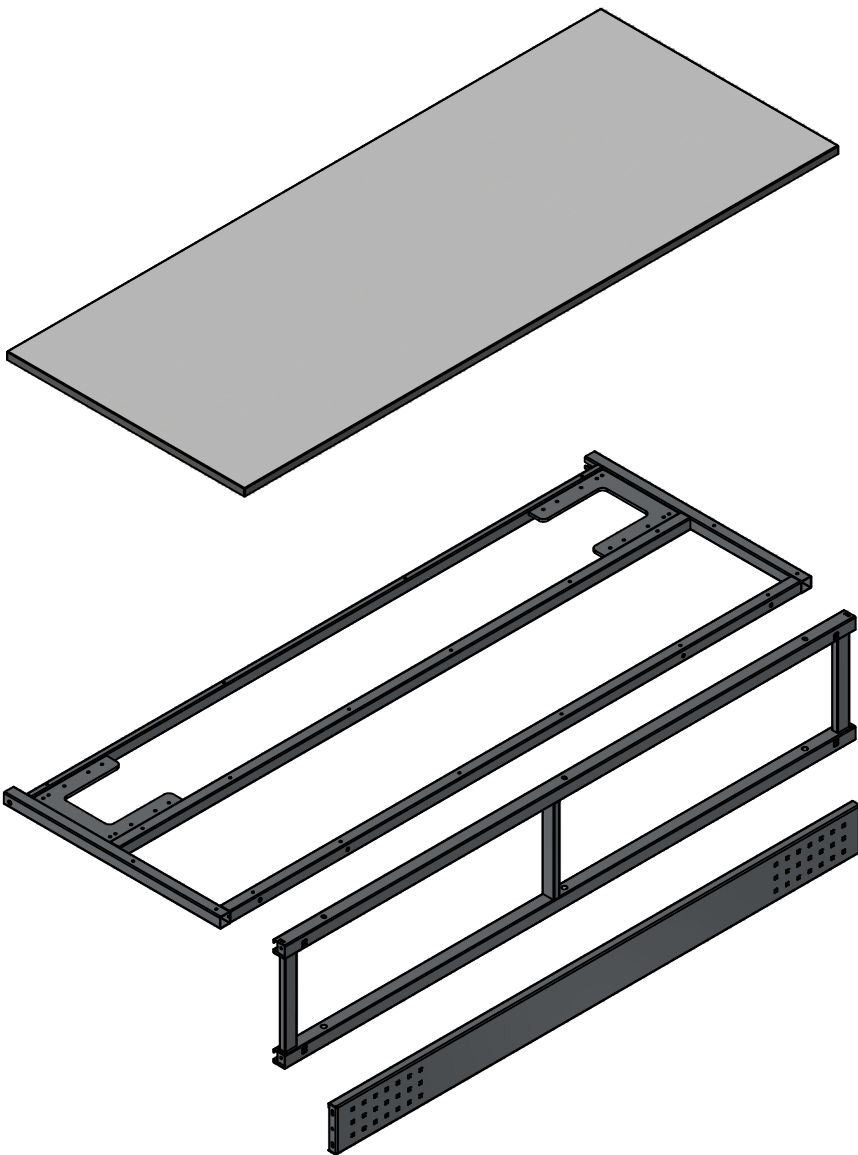
Observe the danger of crushing if the table is fitted with and adjustable tilting top.

Caution. The top may not be tilted when loose objects are on the table since this could result in personal injury.

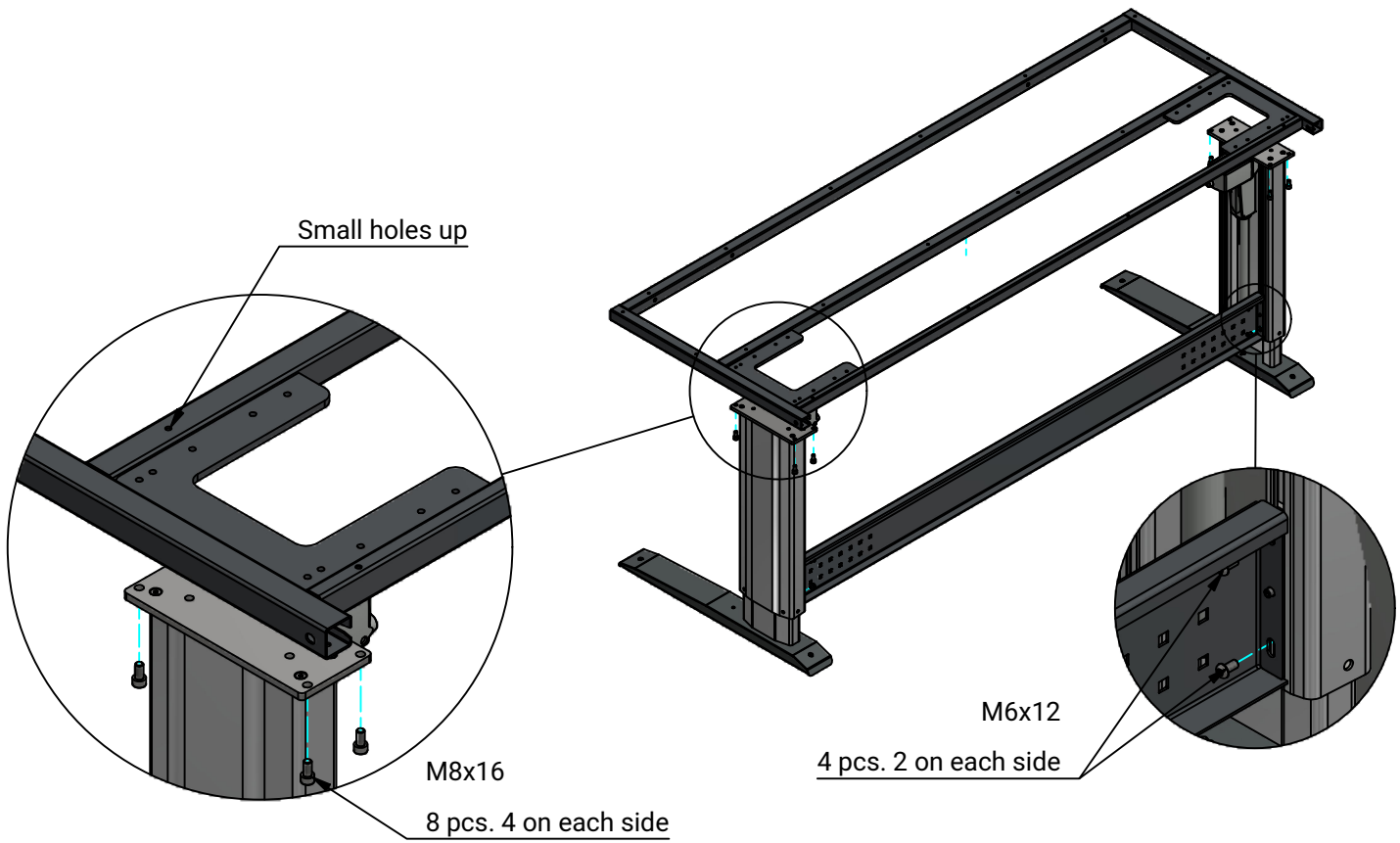
Maintenance

A detergent with a pH level between 6 and 8 should be used for cleaning the frame. Inspect terminals, cables and cable clamps at regular intervals. The power cable must be unplugged before attempting any service work on the table. All moving parts are lubricated at the factory and are therefore free from maintenance.

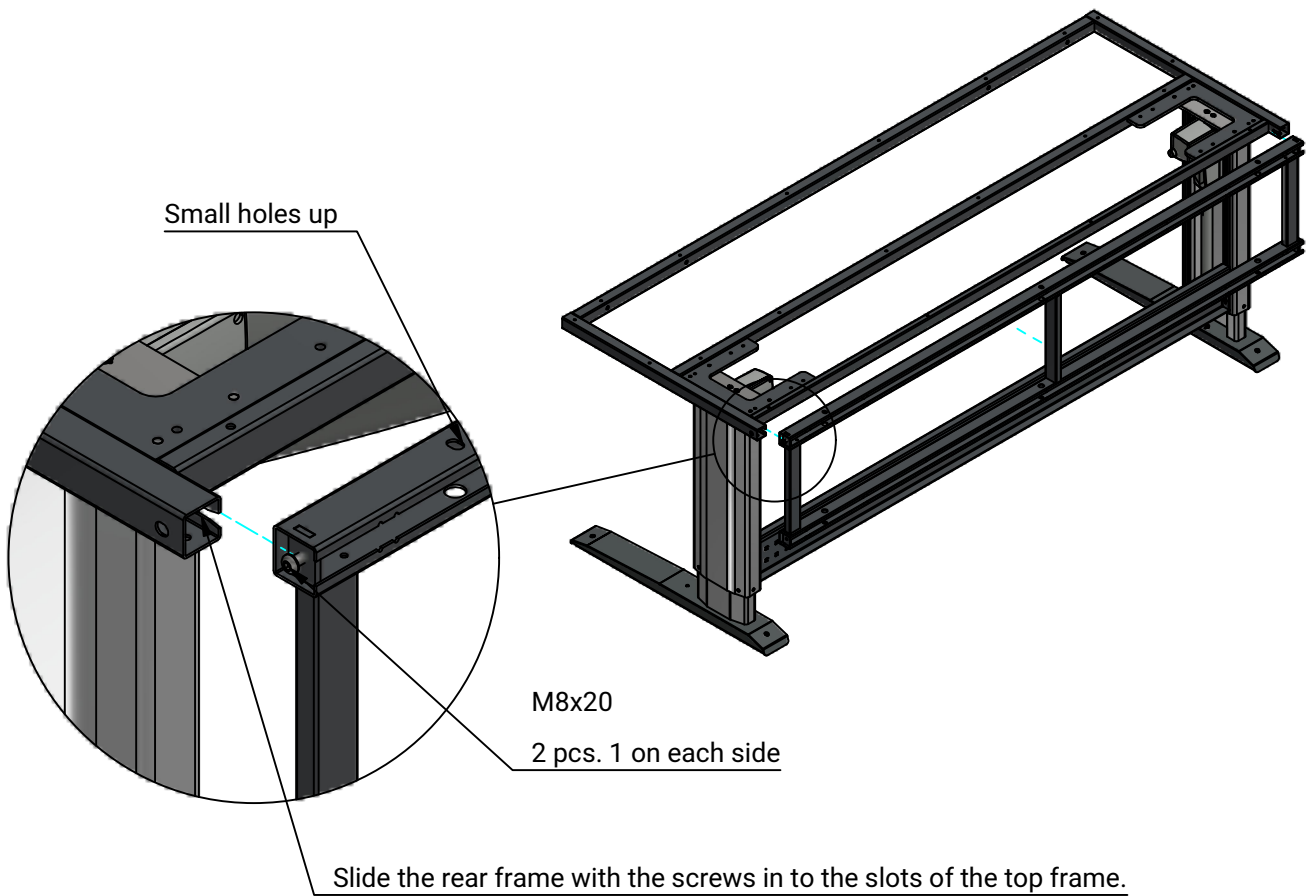




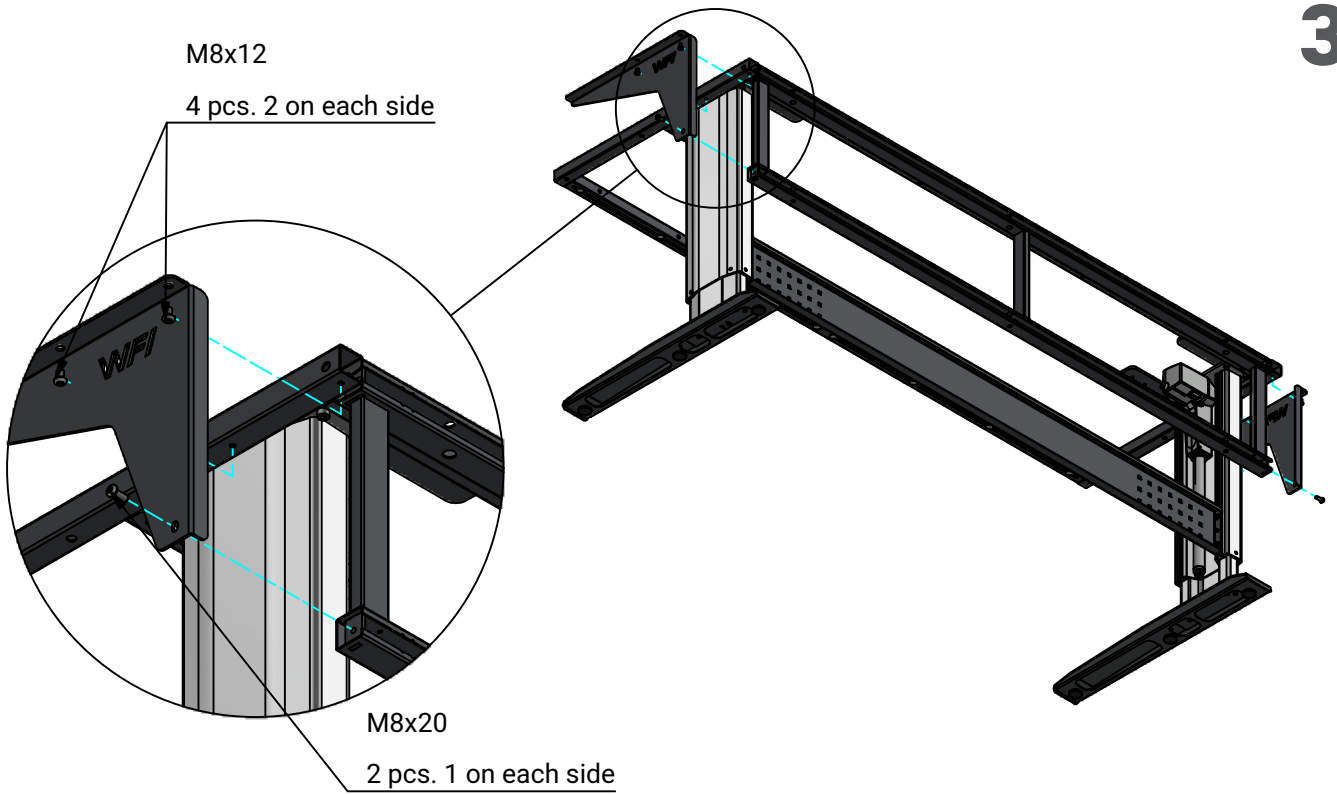
1



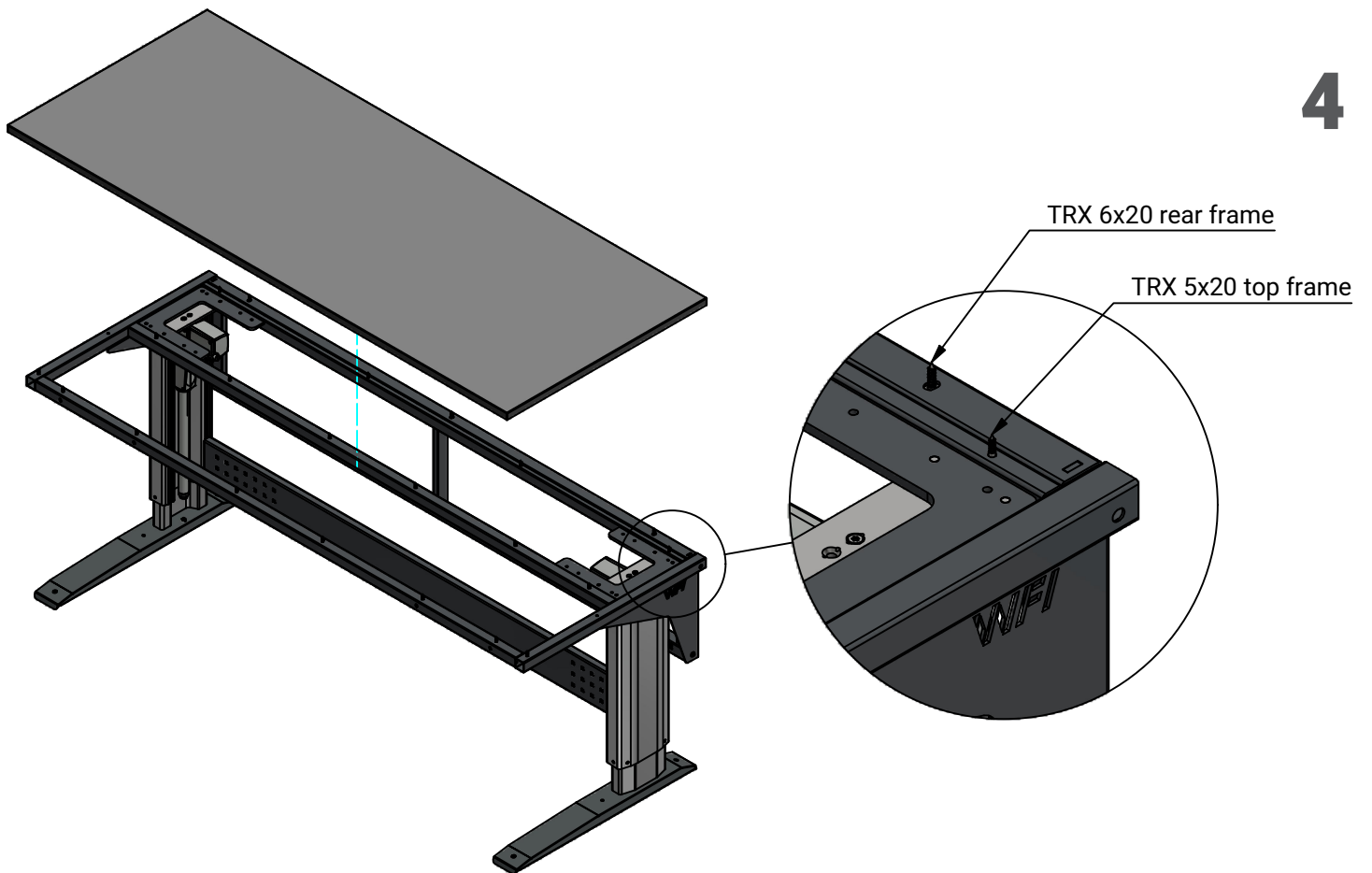
2



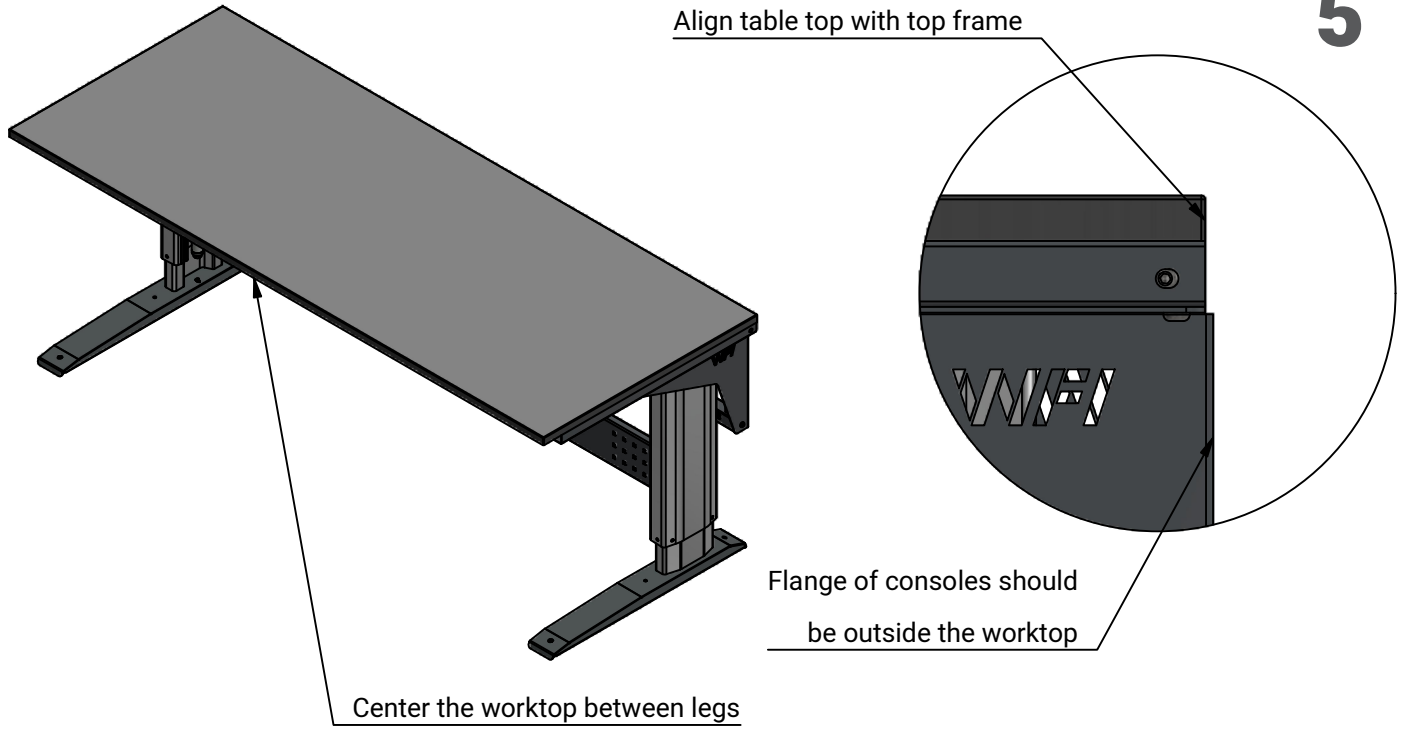
3



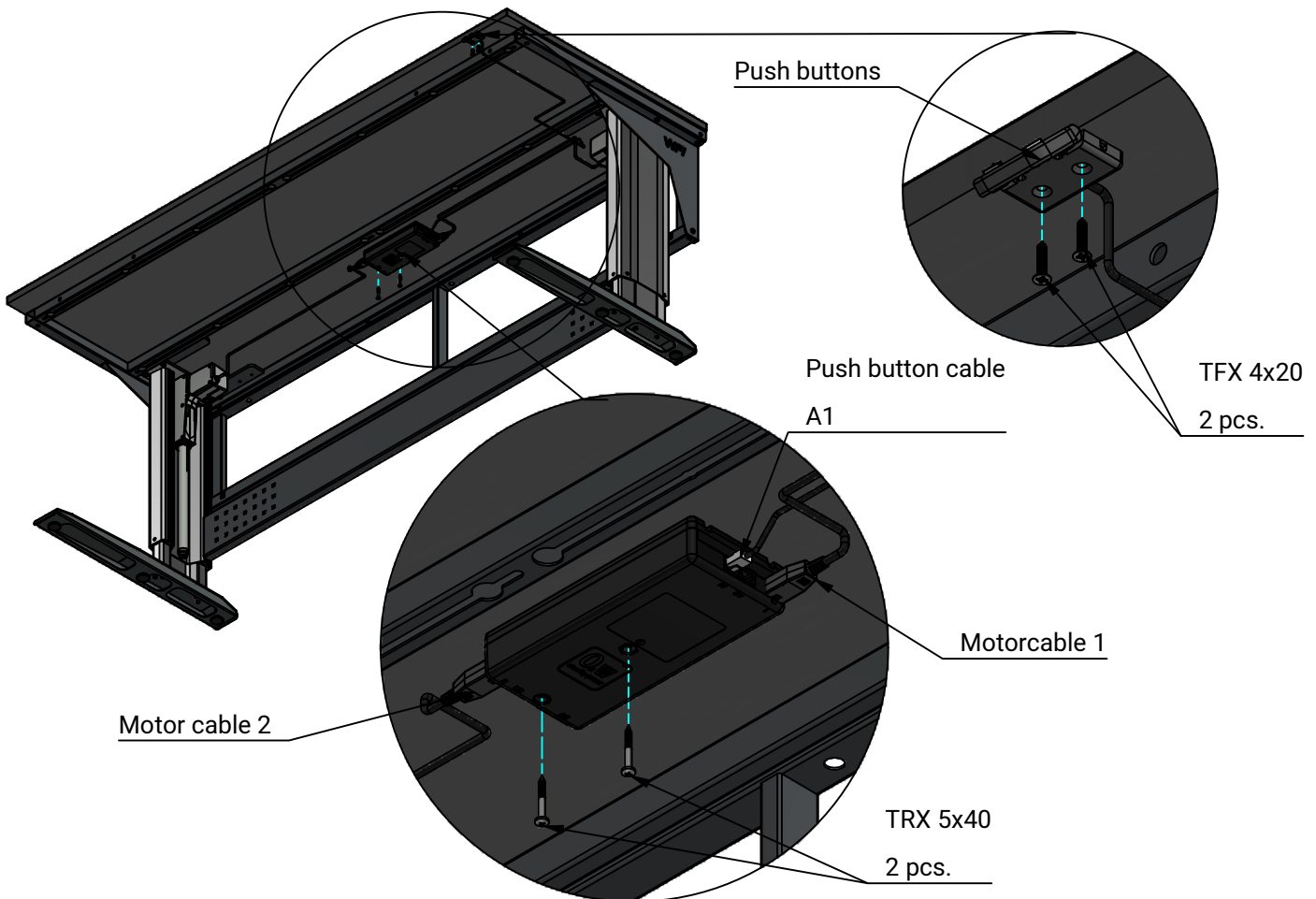
4



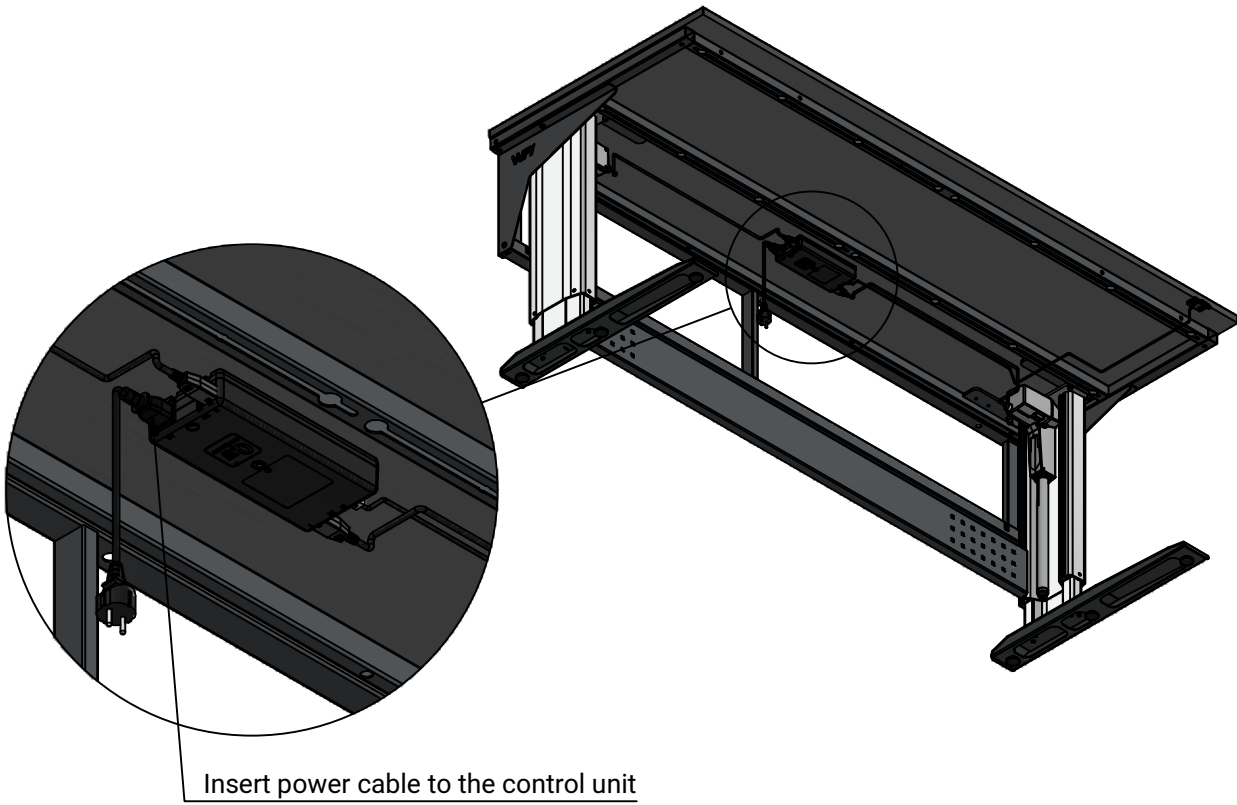
5



6



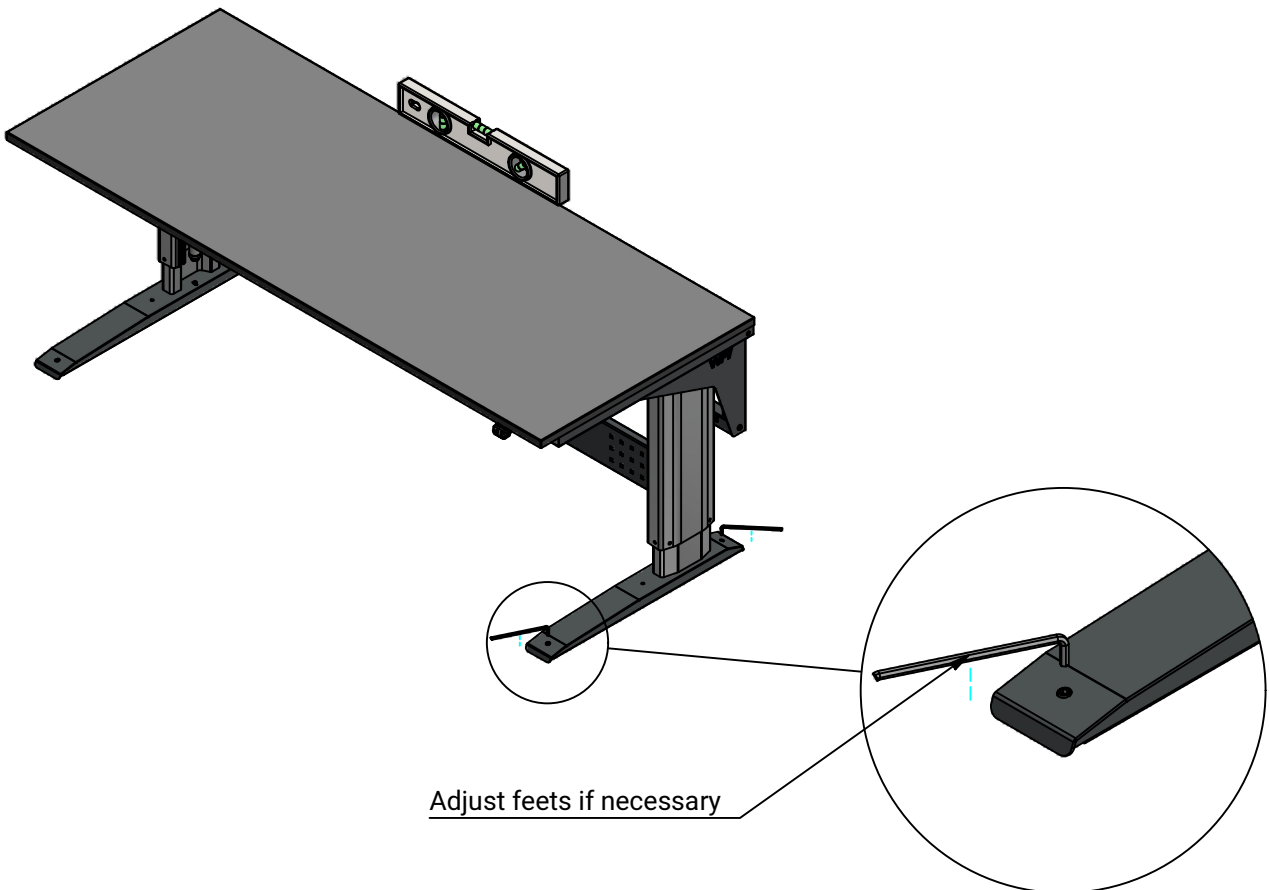
7



Insert power cable to the control unit

Make sure the table is in level

8



Adjust feets if necessary





WFI AB Lidängsvägen 5 SE-335 32 Gnosjö

www.wfiab.se

Description W400



Art.Code 11-400-600, 11-400-800

Max Load 400 kg

WFI AB

Lidängsvägen 5
335 32 Gnosjö, Sweden

+46 (0) 370 37 13 00
www.wfi.se

