

Brugs- & montagevejledning

Småvarereol Hi280

Læs denne vejledning nøje, inden småvarereolen tages i brug, og anvend informationen kontinuerligt gennem hele reolens levetid.

Tak fordi du valgte småvarereoler fra Constructor.

Det er af største vigtighed at du følger instruktionerne i denne manual for at din reol opfylder jeres ønsker og overholder gældende standard.

Formålet med denne brugsvejledning er at informere virksomhedens lagerpersonale og ledelse om vigtige fakta vedr. småvarereolen, samt forholdsregler omkring evt. risici.

Hvis du har spørgsmål, er du altid velkommen til at kontakte os for yderligere information på tlf. 4632 8008 eller coda@constructor.dk

Småvarereolens sikkerhedsmæssige stand opretholdes bedst ved regelmæssige inspektioner og vedligeholdelse.

Med hensyn til hylde- og sektionbelastning henvises til belastningsskilt for hver enkelt installation. Hver installation skal udstyres med belastningsskilt.

Du kan også rekvirere vor pjece "Belastningsdata for Småvarereol HI280".

Indholdsfortegnelse

Teknisk data

Hylde, Mediumspan, Anbefalede tværbjælker, Stolpetyper **side 3**

Stagplader **side 4-8**

Montagevejledning

Gavlstag / stagplade **side 9**

Gavlplader **side 10**

Gavlnet **side 11**

Sokkel **side 12**

Hylde- og Bærebjælker **side 13**

Hylde / Indlægshylde **side 14**

Rygplade / Rygnet / Dobbeltreol **side 15**

Dør **side 16**

Udtræksskuffer og -hylde **side 17**

Forstærkede hylde **side 18**

Diverse tilbehør **side 19**

Arbejdsbænk / Værktøjspanel / Armatur **side 20**

Vigtige kontrolpunkter **side 21**

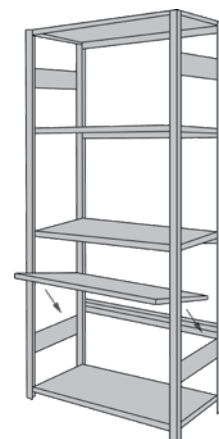
Sikkerhedsspørgsmål **side 22**

Protokol til periodisk kontrol af småvarereolen **side 23**

Teknisk data

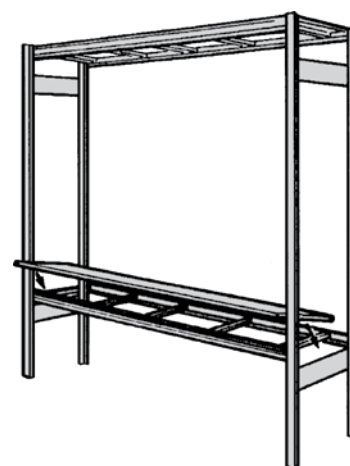
Hylder

Hyldelængde (mm)	Hyldedybde (mm)
900 / 1000	300 - 500
900 / 1000	600
900 / 1000	800
1290	300 - 500
1290	600 - 800



Mediumspan

Længde pr. fag (mm)	Gavldybde (mm)
1500	500
1750	600
2000	800
2250	1000
2500	



Anbefalet antal tværbjælker Mediumspan

Længde pr. fag (mm)	Gavldybde			
	500 mm	600 mm	800mm	1000 mm
1500	310 kg	370 kg	390 kg	390 kg
1750	360 kg	435 kg	520 kg	520 kg
2000	415 kg	490 kg	490 kg	490 kg
2250	400 kg	400 kg	400 kg	400 kg
2500	330 kg	330 kg	330 kg	330 kg

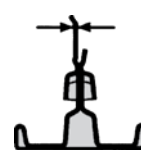
Stolpetyper



S-stolpe, godstykkelse 0,7 mm



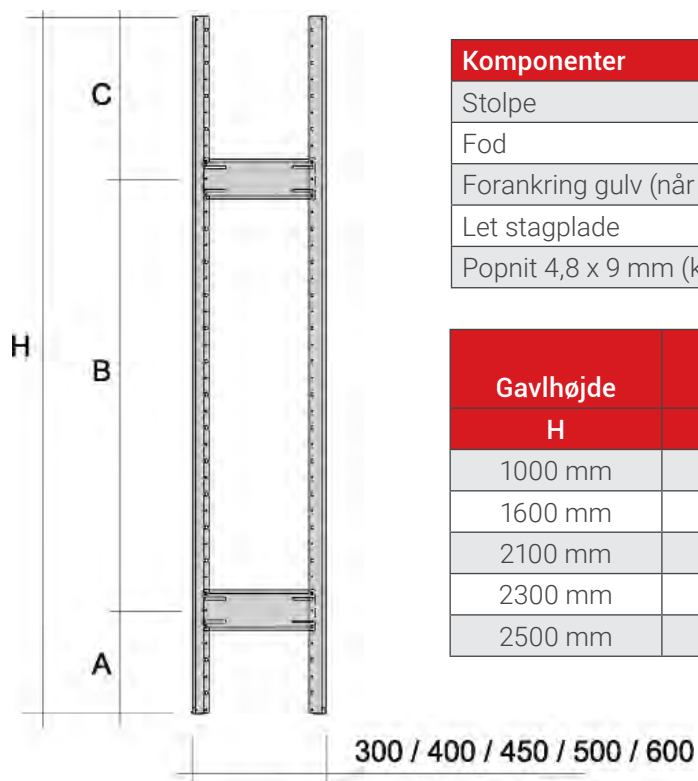
K-stolpe, godstykkelse 0,9 mm



EK-stolpe, godstykkelse 1,2 mm

Teknisk data

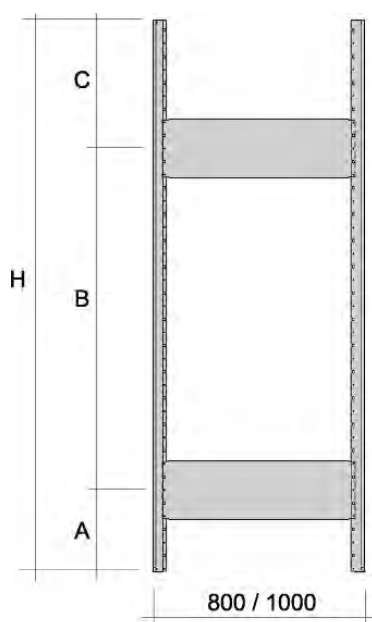
Småvarereol - 2 stagplader (til hyldenøgle eller popnitted)



Komponenter	Antal
Stolpe	2
Fod	2
Forankring gulv (når relevant)	2
Let stagplade	2
Popnit 4,8 x 9 mm (kun til popnitted gavle)	8

Gavlhøjde	Afstand mål	Afstand mål	Afstand mål
H	A	B	C
1000 mm	211	600	189
1600 mm	311	800	489
2100 mm	311	1300	489
2300 mm	311	1500	489
2500 mm	311	1700	489

Småvarereol - 2 stagplader (popnitted)

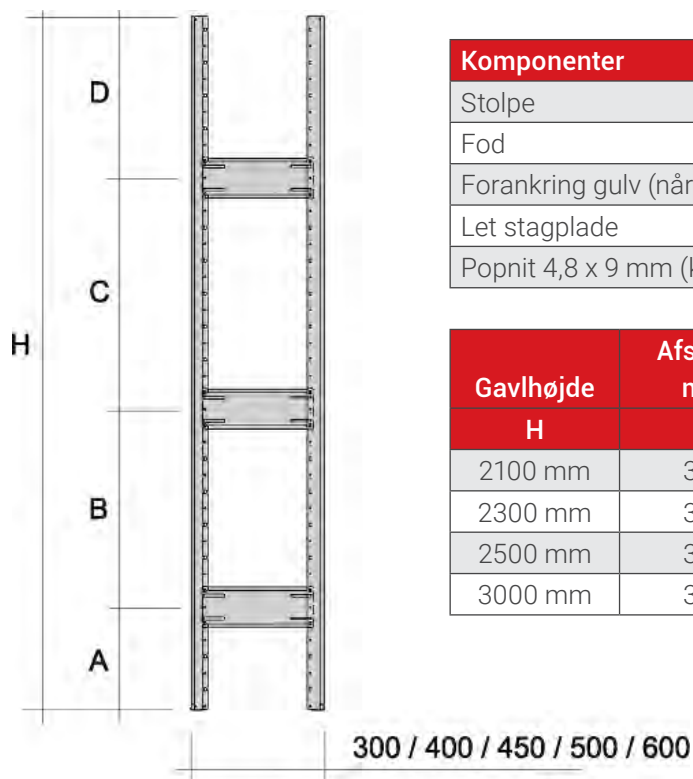


Komponenter	Antal
Stolpe	2
Fod	2
Forankring gulv (når relevant)	2
Tung stagplade	2
Popnit 4,8 x 9 mm	12

Gavlhøjde	Afstand mål	Afstand mål	Afstand mål
H	A	B	C
1000 mm	211	600	189
1600 mm	211	900	489
2100 mm	311	1300	489
2300 mm	311	1500	489
2500 mm	311	1700	489

Teknisk data

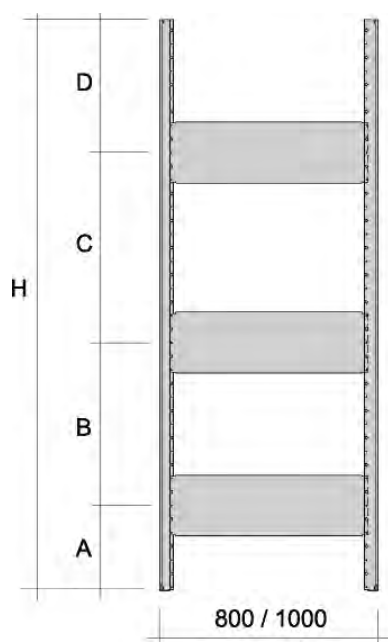
Småvarereol - 3 stagplader (til hyldenøgle eller popnitted)



Komponenter	Antal
Stolpe	2
Fod	2
Forankring gulv (når relevant)	2
Let stagplade	3
Popnit 4,8 x 9 mm (kun til popnitted gavle)	12

Gavlhøjde	Afstand mål	Afstand mål	Afstand mål	Afstand mål
H	A	B	C	D
2100 mm	311	600	700	489
2300 mm	311	600	900	489
2500 mm	311	700	1000	489
3000 mm	311	900	1300	489

Småvarereol - 3 stagplader (popnitted)

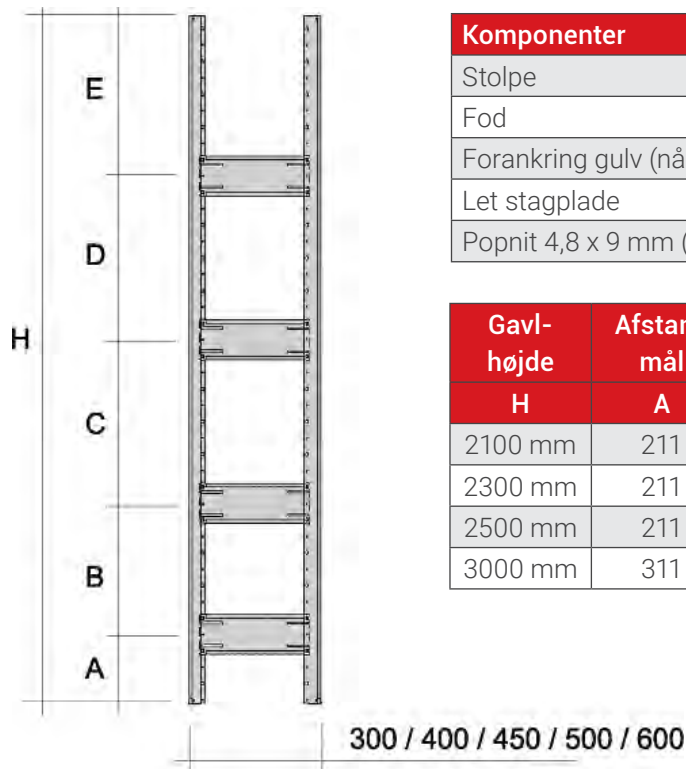


Komponenter	Antal
Stolpe	2
Fod	2
Forankring gulv (når relevant)	2
Tung stagplade	3
Popnit 4,8 x 9 mm	18

Gavlhøjde	Afstand mål	Afstand mål	Afstand mål	Afstand mål
H	A	B	C	D
2100 mm	311	600	700	489
2300 mm	311	600	900	489
2500 mm	311	700	1000	489
3000 mm	311	900	1300	489

Teknisk data

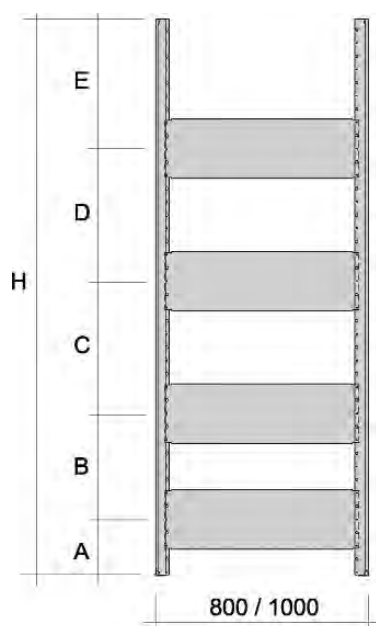
Småvarereol - 4 stagplader (til hyldenøgle eller popnippet)



Komponenter	Antal
Stolpe	2
Fod	2
Forankring gulv (når relevant)	2
Let stagplade	4
Popnit 4,8 x 9 mm (kun til popnippet gavle)	16

Gavl-højde	Afstand mål	Afstand mål	Afstand mål	Afstand mål	Afstand mål
H	A	B	C	D	E
2100 mm	211	400	500	500	489
2300 mm	211	400	500	700	489
2500 mm	211	400	600	800	489
3000 mm	311	500	800	900	489

Småvarereol - 4 stagplader (popnippet)

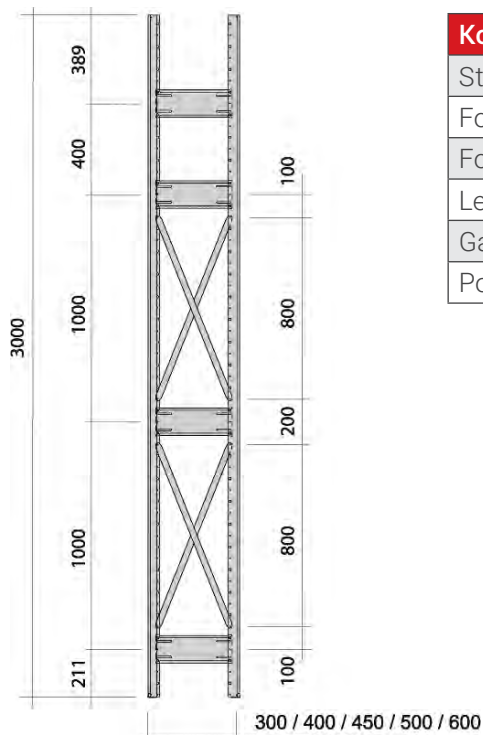


Komponenter	Antal
Stolpe	2
Fod	2
Forankring gulv (når relevant)	2
Tung stagplade	4
Popnit 4,8 x 9 mm	24

Gavl-højde	Afstand mål	Afstand mål	Afstand mål	Afstand mål	Afstand mål
H	A	B	C	D	E
2100 mm	211	400	500	500	489
2300 mm	211	400	500	700	489
2500 mm	211	400	600	800	489
3000 mm	311	500	800	900	489

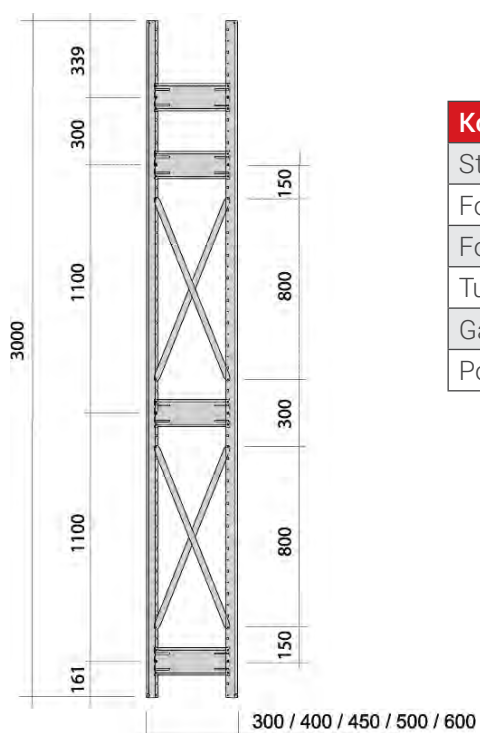
Teknisk data

Småvarereol - 4 stagplader (til hyldenøgle) + 2 Gavlkryds



Komponenter	Antal
Stolpe	2
Fod	2
Forankring gulv (når relevant)	2
Let stagplade	4
Gavlstag	4
Popnit 4,8 x 9 mm (kun til popnittede gavle)	8

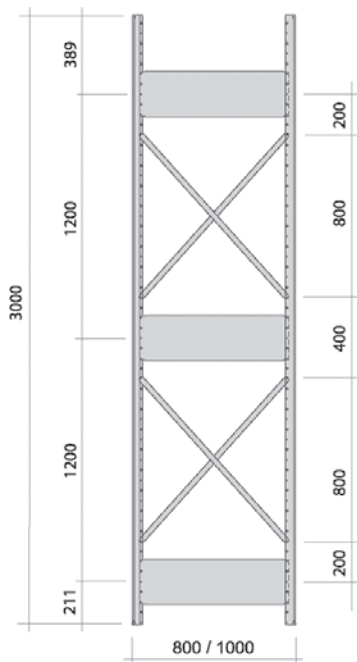
Småvarereol - 4 stagplader (popnittede) + 2 Gavlkryds



Komponenter	Antal
Stolpe	2
Fod	2
Forankring gulv (når relevant)	2
Tung stagplade (hul popnit)	4
Gavlkryds	4
Popnit 4,8 x 9 mm	24

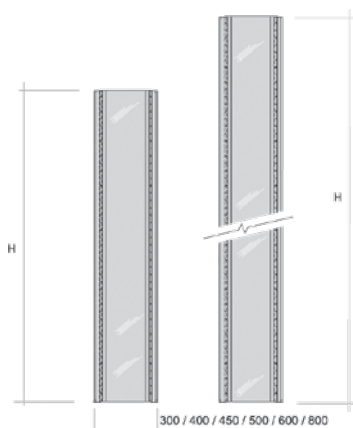
Teknisk data

Småvarereol - 3 stagplader (popnippet) + 2 Gavlkryds



Komponenter	Antal
Stolpe	2
Fod	2
Forankring gulv (når relevant)	2
Let stagplade	3
Gavlkryds	4
Popnit 4,8 x 9 mm	26

Småvarereol med hel gavl



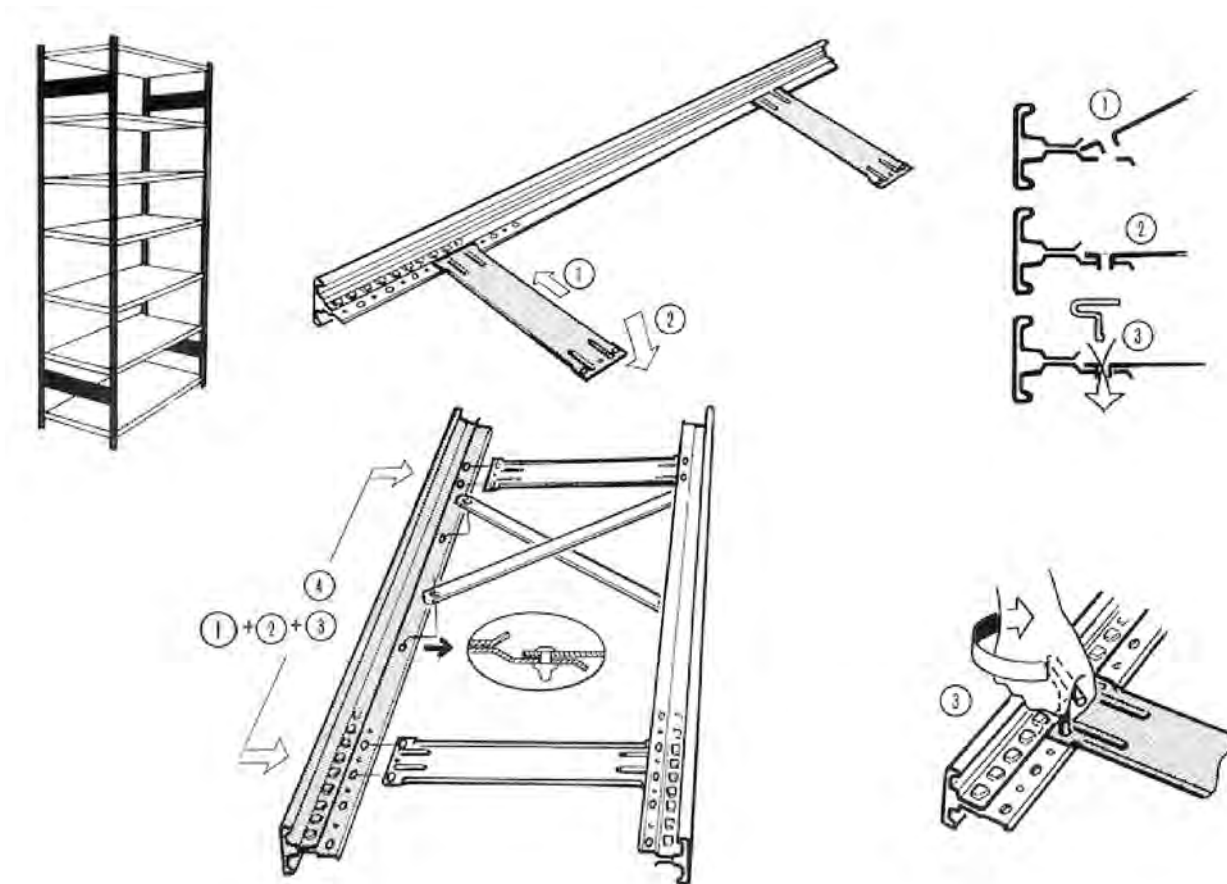
'H' = Gavlhøjde

Hver gavlplade skal monteres med hyldenøgle på 12 punkter, (6 til hver stolpe), ved top, bund og øvrige fordeles jævnt på stolpelængden.

Kombination af gavlplader til forskellige gavlhøjder, se tabel herunder.

Gavlhøjde H	Antal gavlplader	Skarv- profil Gavlplade	Antal punkter m/nøgle	Antal forskellige typer af gavlplader					
				900 mm	1000 mm	1600 mm	2100 mm	2300 mm	2500 mm
1000 mm	1	-	12		1				
1600 mm	1	-	12			1			
2100 mm	1	-	12				1		
2300 mm	1	-	12					1	
2500 mm	1	-	12						1
3000 mm	2	1	24	1			1		

Montagevejledning



Montering af gavle

For at lette montagen af gavle er det hensigtsmæssigt at lægge dem på en arbejdsbænk eller et bord.

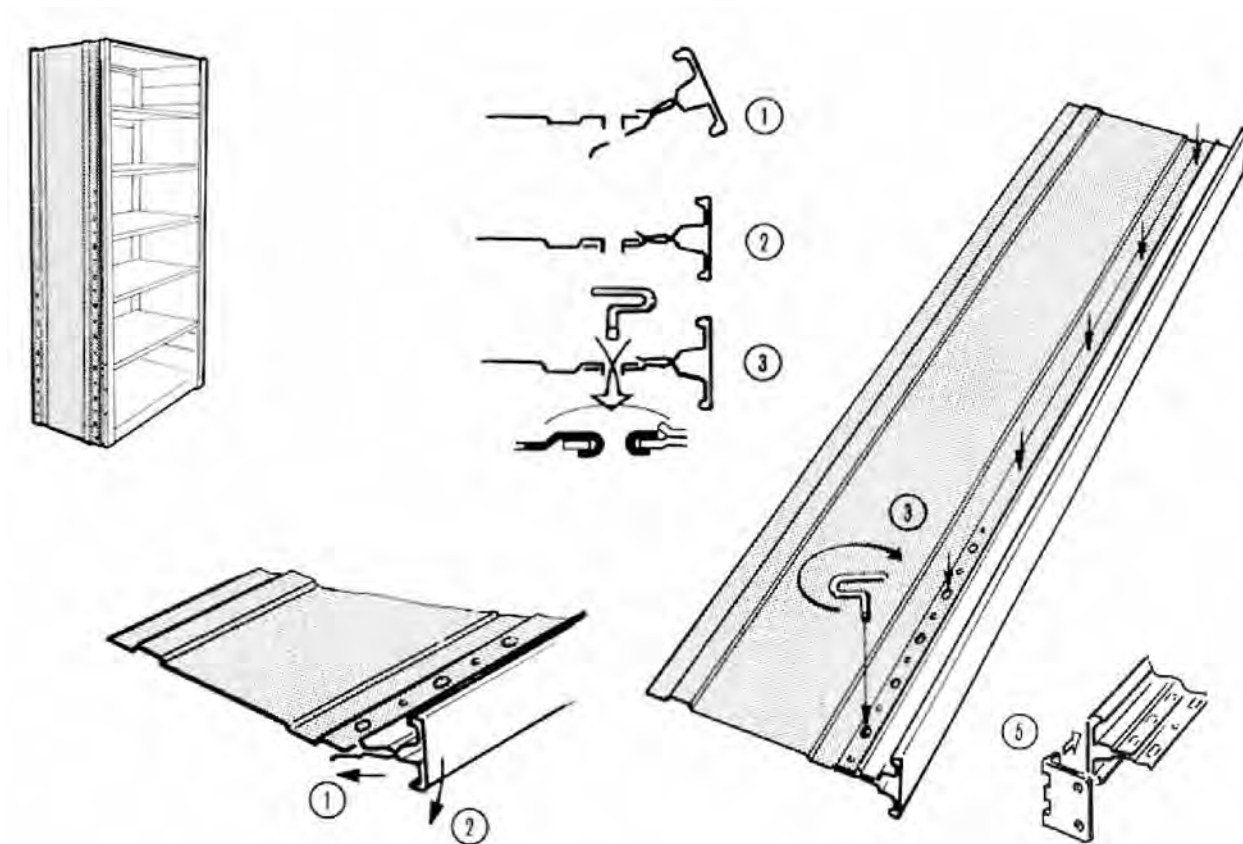
Gavlstag / stagplade

Stik stagpladen ind i stolpens åbning (1). Tilpas hullerne i staget til de ovale huller i stolpen (2). Stik stagpladen ind i stolpens åbning (1). Tilpas hullerne i staget til de ovale huller i stolpen (2). Sørg for at hullerne passer sammen. Stik montagenøglen ind i hullet og drej 180° (3). **Kontroller at sammenføjnngen på bagsiden er korrekt.** Monter samtlige gavlkryds/stagplader på den ene stolpe. Monter derefter den anden stolpe (4). Til sidst monteres stolpefødderne (5). Gavlkryds og stagplade 800 og 1000 fastgøres med popnitte 4,8 x 9.

Gavlstag kræves kun ved specielle installationer, f.eks. tunge sektionbelastninger og mezzanininstallationer

Kontroller at fødderne er fastgjort til stolpen.

Montagevejledning

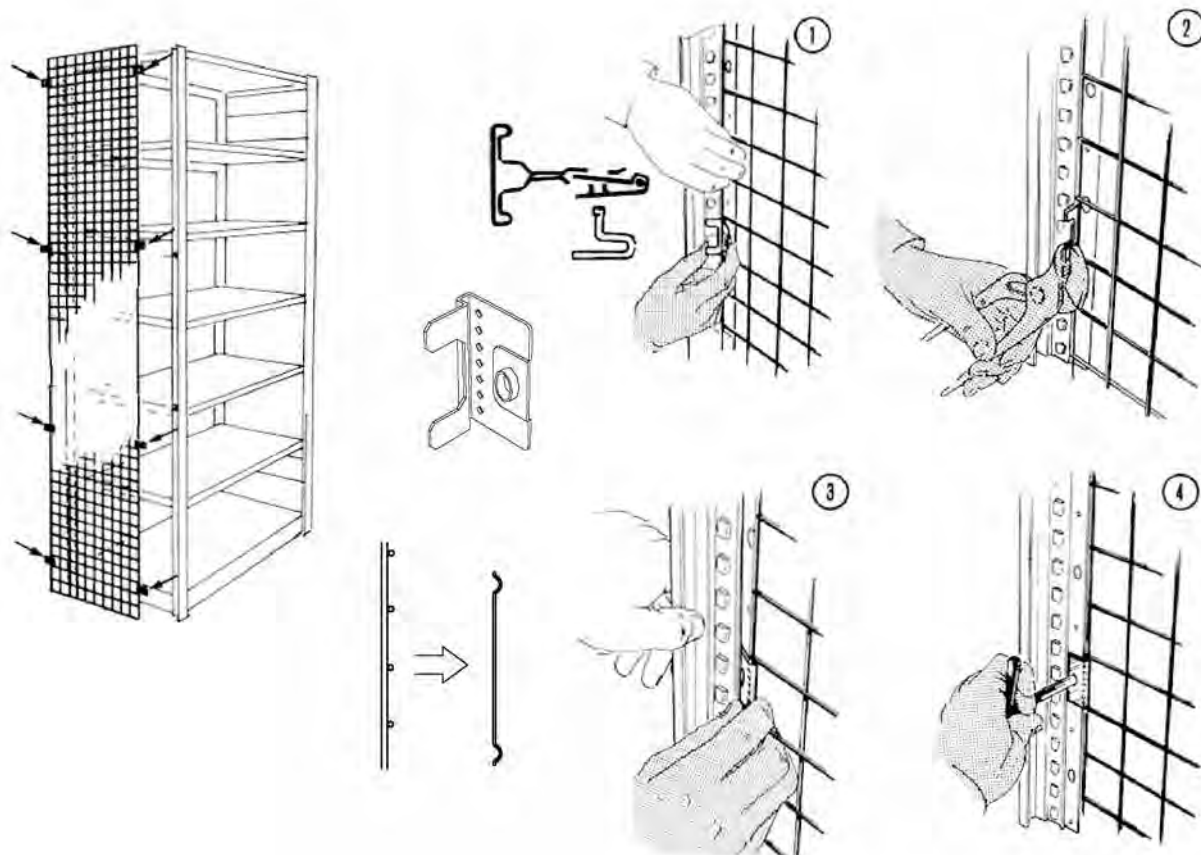


Montering af gavplader

Stik gavpladen ind i stolpens åbning (1). Tilpas hulmønstret i gavlene med hulmønstret i stolperne, så hullerne på gavpladen passer i de ovale huller i stolpen (2). Stik montagenøglen ind i det ovale hul og drej den 180° (3). **Kontroller at sammenføjnngen på bagsiden er korrekt.** Seks huller pr. stolpe, et i hver ende, de øvrige er jævnt fordelt, skal sammenføjes på denne måde. Monter gavpladen på den ene stolpe, dernæst på den anden stolpe. Til sidst monteres stolpefødderne (5).

Kontroller at stolpefødderne er fastgjort til stolpen.

Montagevejledning



Montering af gavlnet

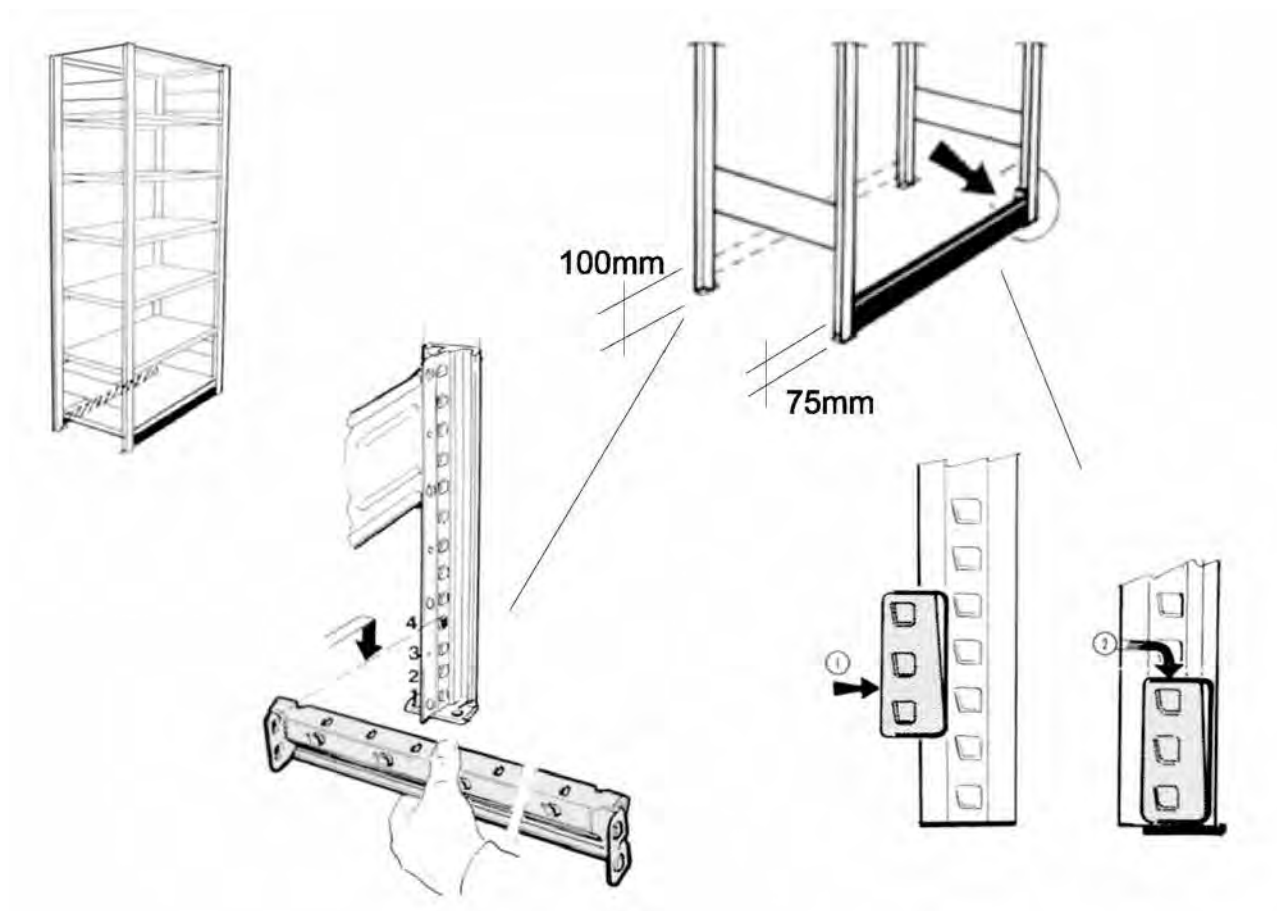
Net kan kun monteres på gavle som allerede er monteret med stagplade eller gavlkryds. Net erstatter ikke stagplade eller gavlkryds. Placer net og stolpe mod hinanden. Monter clips på nettet **(1, 2)** midt på de ovale huller i stolperne.

OBS! Vend clipsen rigtigt. Monter 4 clips jævnt fordelt langs stolpen med en clips i det øverste og et i det nederste af de ovale huller i stolpen. Stik clipsen ind i stolpens åbning **(3)** og sørg for at hullet går gennem det ovale hul i stolpen. Stik montagenøglen ind i hullet og drej 180° **(4)**.

Kontroller at sammenføjnngen på bagsiden er korrekt. Monter derefter den anden stolpe på samme måde. Til sidst monteres stolpefødderne.

Kontroller at stolpefødderne er fastgjort til stolpen.

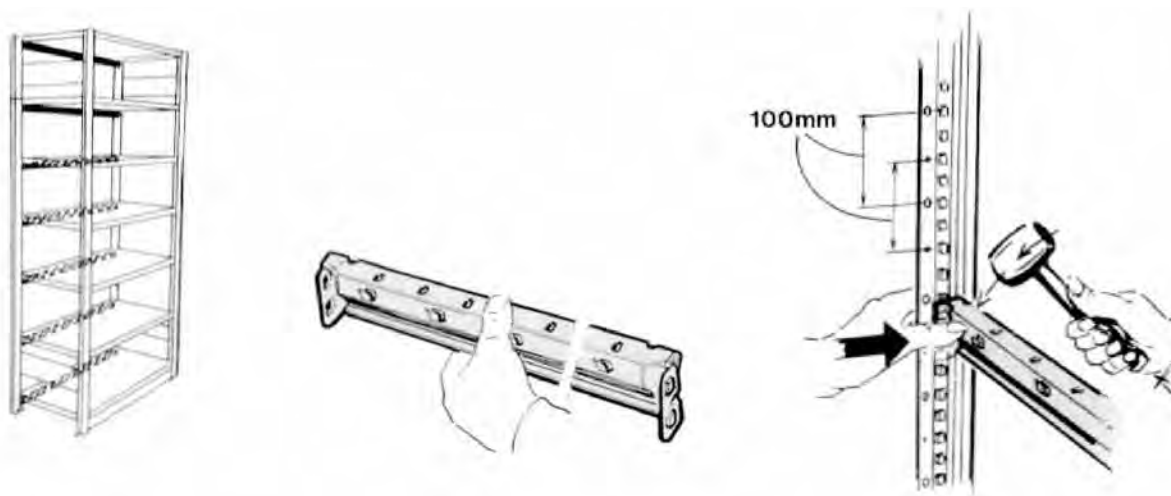
Montagevejledning



Montering af sokkel

Inden montage kontrolleres at udstansningerne på sokkel og stolpe ikke er beskadiget. Monter soklen længst nede på den ene gavls forreste stolpe **(1-2)**. **Kontroller at udstansningerne sidder godt fast i hullerne.** Monter derefter soklen på den anden gavl på samme måde.

Montagevejledning

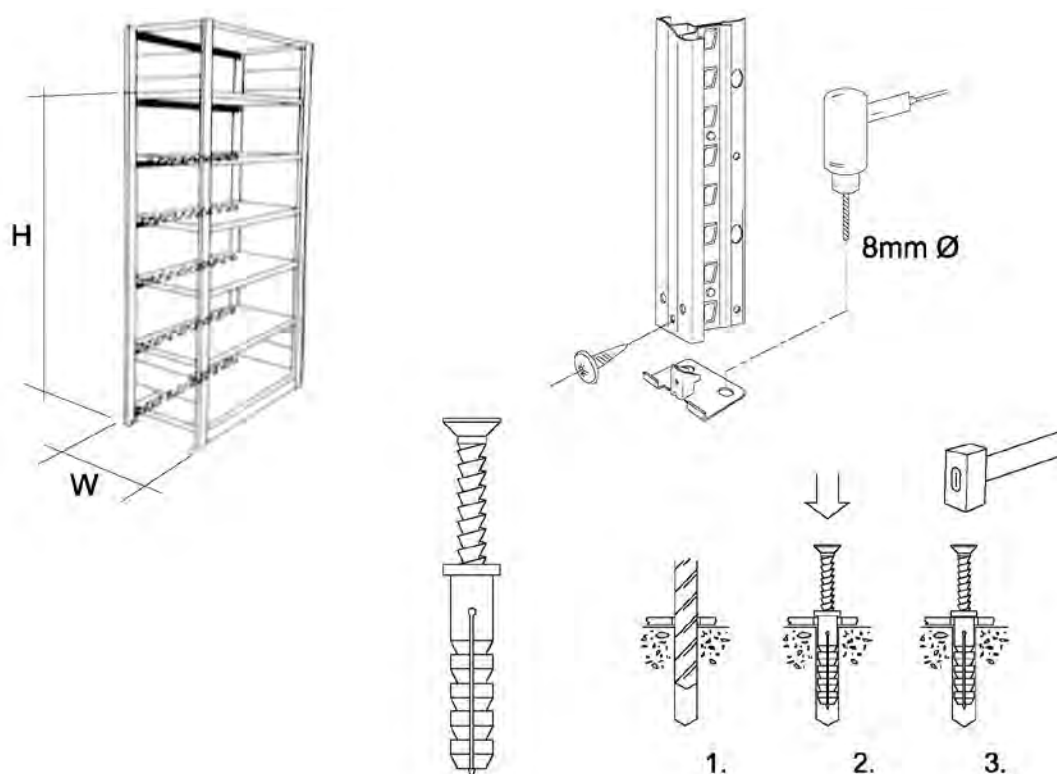


Montering af hylde- og bærebjælker

Inden montage kontrolleres at udstansninger på hylde, hyldebjælke og stolpe ikke er beskadiget. Når man anvender sokkelplade, monteres den første bjælke i den fjerde udstansning fra gulvet. Monter derefter de øvrige bjælker. Anvend de ovale og runde huller i stolpen som hjælpemiddel til lettere at finde det rigtige niveau. **Kontroller at udstansningerne sidder godt fast.**

OBS!

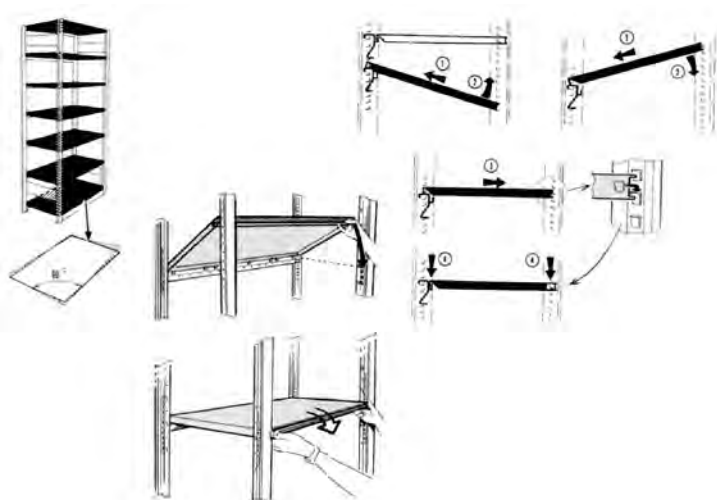
Hvis reolen skal udstyres med udtrækshylder eller -skuffer, eller hvis højden (**H**) til den øverst belastede hylde er mere end 5 x hyldebyden (**D**), **SKAL** reolen forankres i gulvet med skruer og plugs for at forhindre at den vælter.



Montagevejledning

Montering af hylder

Inden montage kontrolleres at udstansninger på hylder, hyldebjælke og stolper ikke er beskadiget. Hylden monteres trinvist fra 1 til 4. Ved trin 2 skal hylden være i vandret position. Anvend hulmønstret i stolperne til at finde denne position. Kontroller derefter at vinklen mellem småvarereolens front og gavl er 90°, inden hylden trykkes ned i hyldebjælkens udstansninger bagpå, samt i stolpens udstansninger foran. **Kontroller at udstansningerne sidder godt fast.** Kontroller at reolen er rigtigt monteret ved at se om det lille hul i hyldebjælken ligger midt for hullet i hyldens kant. Monter derefter tophylden på samme måde, og dernæst de øvrige hylder.



Montering af hylder til mediumspan

Se Montering af hylder.

Indlægshylde af spånplade:

Hæng tværbjælken mellem de to langspænds bjælker, i de udstansninger der findes på bjælkerne, med en tværbjælke i hver ende og de øvrige med en afstand af max 500 mm.

Indlægshylde af net:

Læg nethylden ind mellem langspænds bjælkerne og tryk den ned i udstansningerne på bjælkerne.

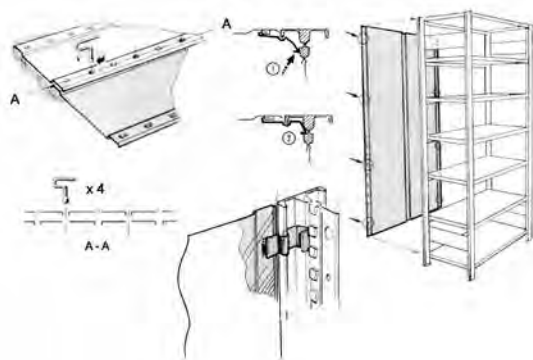
Kontroller at hylden hviler i udstansningerne.

Indlægshylde af stål:

Læg stålhylden ind mellem bjælkerne og tryk den ned i udstansningerne på bjælkerne. **Kontroller at hylden hviler i udstansningerne.** Læg hylderne ind iht. nedenstående tabel for de forskellige hyldelængder.

Hyldelængde	Indlægshylder: placering og bredde
1500	246-246-246-246-246-246
1750	129-246-246-246-246-246-246-129
2000	246-246-246-246-246-246-246-246
2250	129-246-246-246-246-246-246-246-129
2500	258-246-246-246-246-246-246-246-258

Montagevejledning



Samling af rygplade, delt

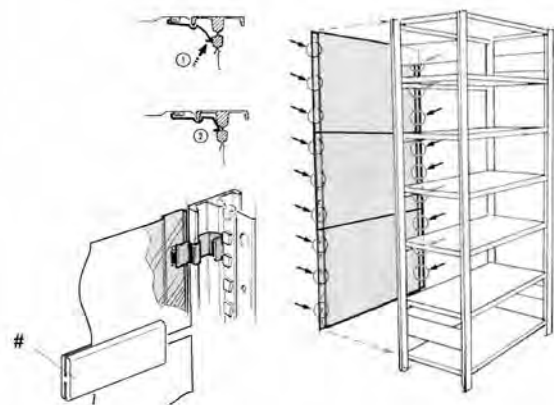
Læg rygpladerne på et plant underlag over hinanden, så de ovale udstansede huller passer i de ovale huller (ikke udstansede). Pladerne samles ved at føre montagenøglen ind i de udstansede huller og dernæst dreje den 180°.

Kontroller at pladerne er stanset sammen.



Montering af rygplade/rygnet

Placer rygplade/rygnet mellem småvarereolens bagerste stolper. Sæt fire clips fast på hver side af rygpladen/rygnettet og tryk clipsen fast til stolpen iht. fig 1 og 2.



Samling af rygplade, hel

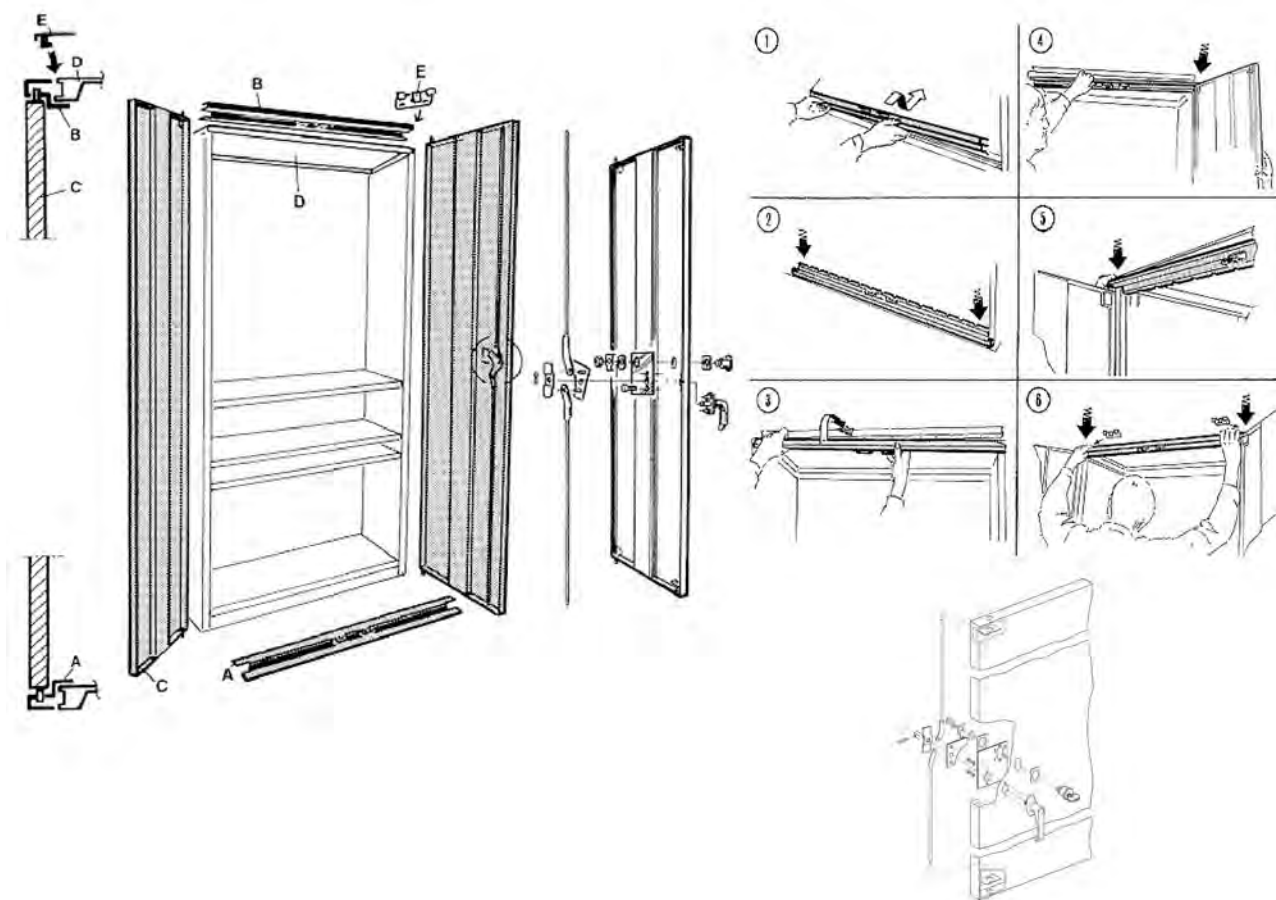
Når man anvender mere end en rygplade i højden, skal samlingen dækkes med en samleprofil. Anvend 6 clips til hver rygplade med højden 800, 1000, 1200 og 1300 mm.



Montering af dobbeltreol

De bagerste stolper sættes sammen vha. en skrue og møtrik, øverst og nederst ved højder på max 3000 mm. Ved en højere reol er max afstand 2000 mm mellem indfæstningerne. Anvend M6x20 mm. Ved anvendelse af K-stolpe skal der bores hul til sammenkobling på stedet. Hvis gulvet er ujævnt, lægges nivelleringsplader under fødderne, så samtlige stolper står på gulvet og ikke hænger i luften, når reolen ikke er belastet.

Montagevejledning

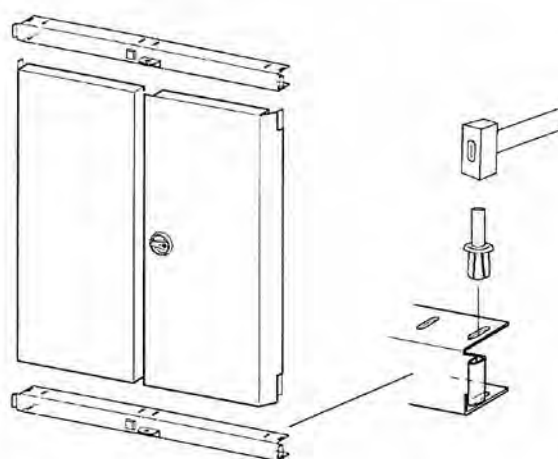


Montering af dør med indbygget håndtag

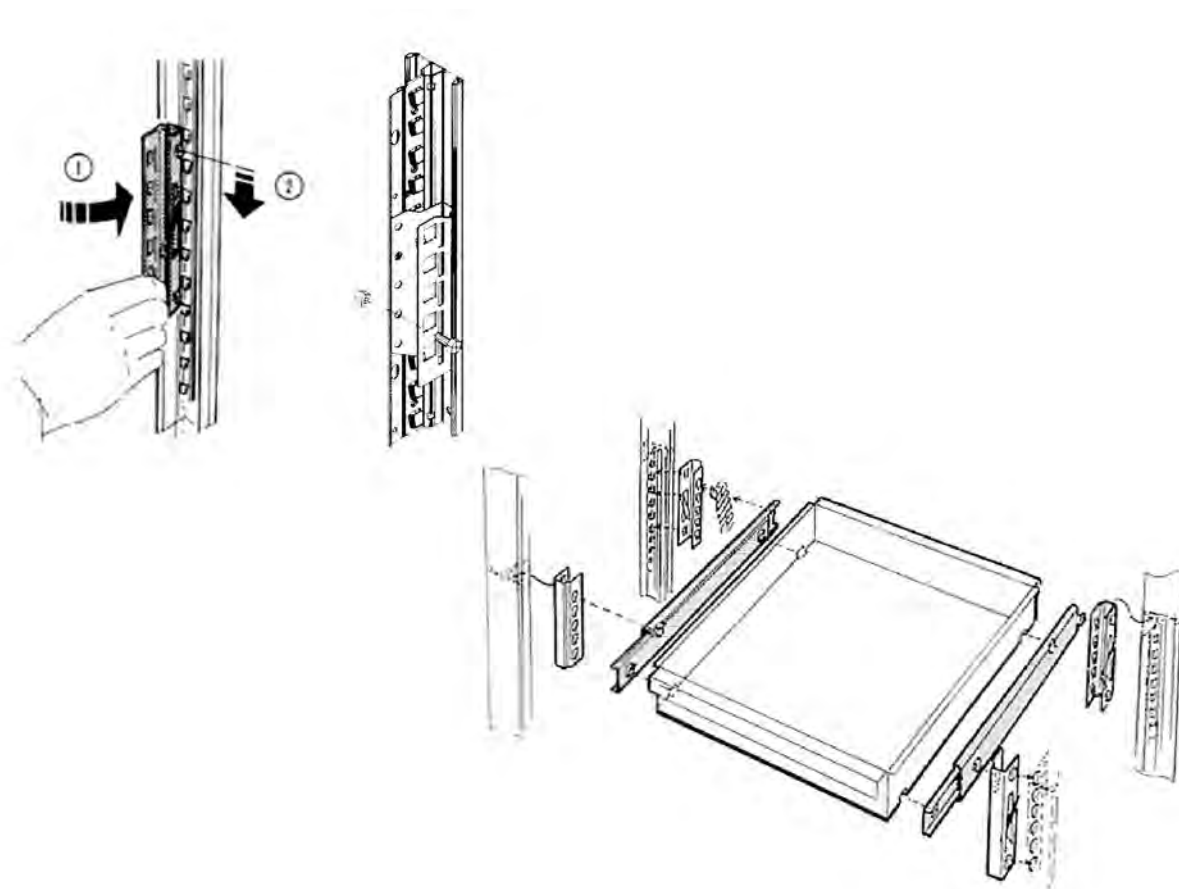
Læg et over-/understykke (**A**) ind på nederste hylde (**1-2**). Løft den øverste hylde lidt op, og læg et over-/understykke (**B**) ind på samme måde (**3**). Hold dette på plads. Stil en dørplade (**C**) med det nederste hængsel i hullet på det nederste over-/understykke (**A**). Tilpas det øverste over-/understykke (**B**) på dørens øverste hængsel (**4-5**). Monter den anden dørplade på samme måde. Læg tophylden (**D**) tilbage på plads. Lås derefter tophylden med en fodplade (**E**) i hver stolpe (**6**). Monter lås og tilbehør.

Montering af dør med indbygget håndtag

Monter understykke til bundhylde med fastgørelsesbeslaget (plast). Placer dørene til understykket. Tag overstykket og placer det over dørene. Derefter monteres overstykket til tophylden med fastgørelsesbeslag (plast).



Montagevejledning



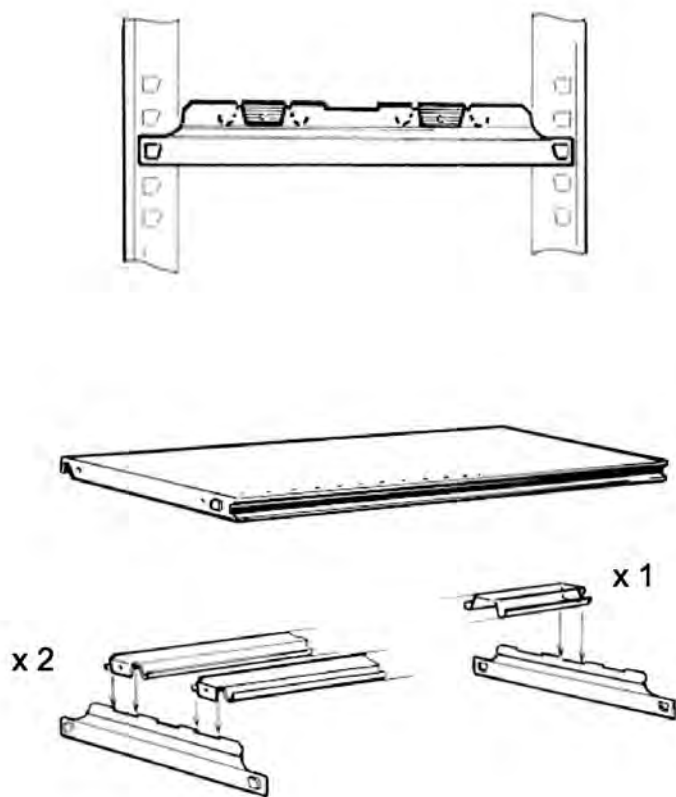
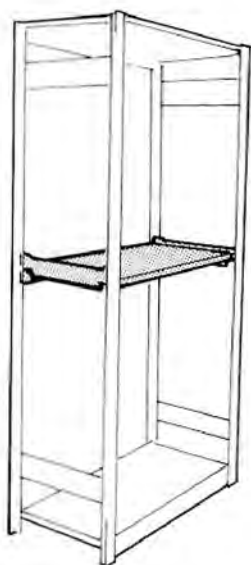
Montering af udtræksskuffer og -hylder

Monter de fire beslag i stolperne **(1-2)**. Hvis der skal monteres flere beslag over hinanden, monteres det nederste beslag først. Monter derefter ekspansionsbeslagene ved at stikke beslagets bagerste udstansning ind i den bagerste stolpes beslag. Dernæst hænges ekspansionsbeslagets forreste krog ind i den forreste stolpes beslag. Træk ekspansionsbeslagene ud, og hæng skuffer/hylder på plads i udstansningerne på ekspansionsbeslagene.

OBS! Reoler med udtræksskuffer eller -hylder skal forankres i gulv for at minimere risikoen for at vælte.

Fastgør beslagene til stolperne med skrue M6x20 og møtrik M6.

Montagevejledning

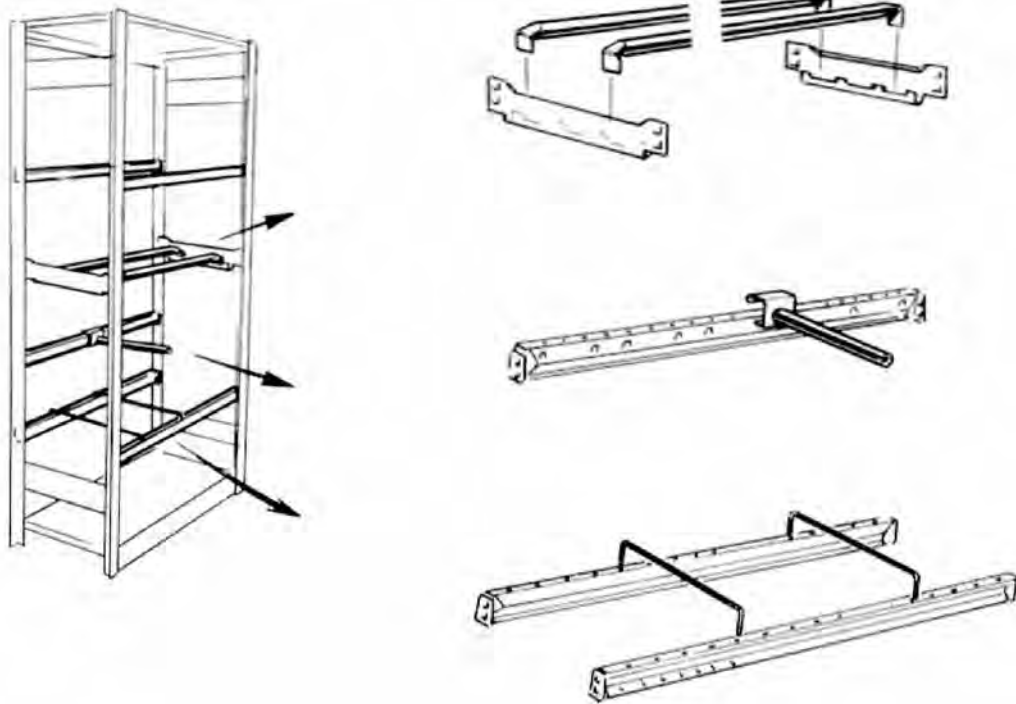


Montering af forstærkede Hylde

Monter hyldebjælken mellem de bagerste stolper, og derefter de tværgående forstærkninger mellem bagerste og forreste stolpe. Hæng derefter de længdegående forstærkninger ind i de tværgående, en i midten alternativt to i enderne, i de udstansninger der findes. Med hensyn til antal henvises til belastningstabellerne. Læg derefter hylde ind.

Kontroller at udstansningerne i hyldebjælker, tværforstærkninger og hylde sidder godt fast i stolperne.

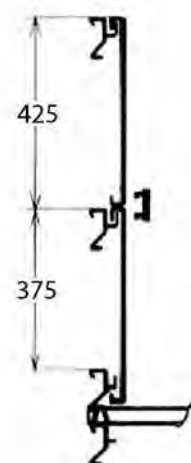
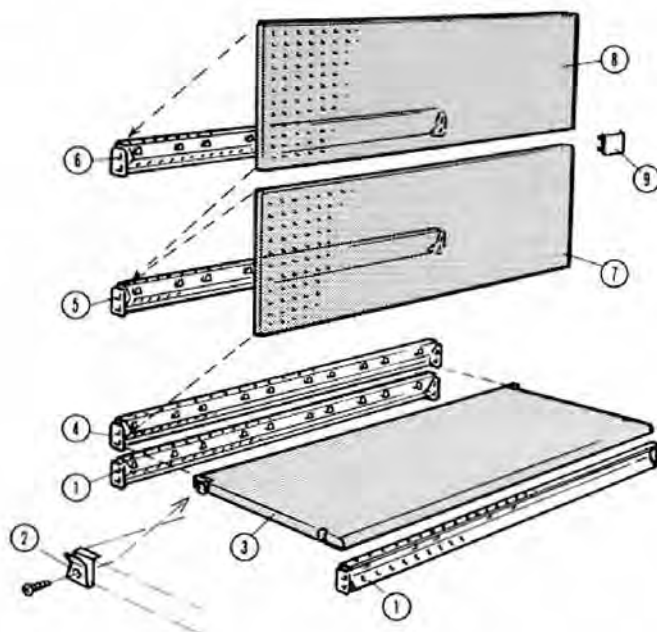
Montagevejledning



Montering af diverse tilbehør

Monter det forskellige tilbehør ved at følge de viste tegninger. Kontroller at udstansningerne i bjælker og profiler sidder godt fast.

Montagevejledning



Arbejdsbænk, værktøjspanel og armatur

Monter arbejdsbænk og værktøjspanel i den rækkeordning (1-9) der er vist på ovenstående tegning. Stop (2) skal monteres længst tilbage på bordpladens kortsider.

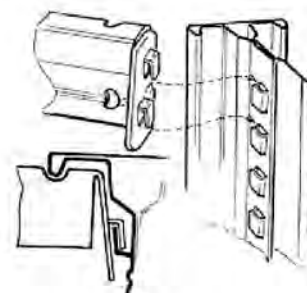
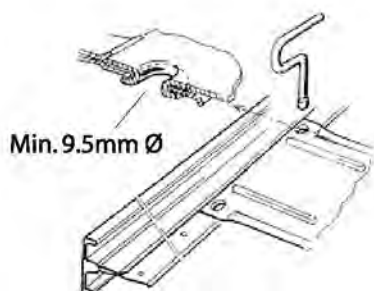
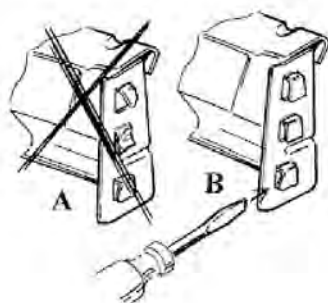
Kontroller at udstansninger i bjælker og forstærkningsprofiler sidder godt fast.

Montagevejledning



Vælderisiko

Småvareareoler der er udstyret med udtrækskuffer eller -hylder, eller hvis højde til den øverste belastning er mere end 5 x hyldedybden, **skal** forankres i gulvet med skruer og plugs. Fødderne skal i disse tilfælde skrues fast i stolpen.



Montering med hyldenøgle

Ved sammenføje af detaljer med hyldenøgle skal udstansningen på bagsiden kontrolmåles som vist på tegningen. Hvis målet er mindre end $\varnothing 9,5$ mm, skal nøglen skiftes ud.

Sammenføje

Kontroller altid at udstansninger i bjælker og hylder o.s.v. sidder godt fast, inden disse belastes.

Udstansninger

Kontroller altid at udstansninger på hylder, bjælker, stolper o.s.v. er i perfekt stand, inden detaljerne monteres. Let deformede udstansninger (B) kan tilrettes forsigtigt f.eks. med en skruetrækker, ellers (A) skal emnet udskiftes.

Tilbehør

For at undgå ulykker bør man kun anvende tilbehør der er godkendt af Constructor.

Montagevejledning

Sikkerheden på lageret kan øges ved at forebygge risikofaktorerne, inden faren opstår.

Använd bruksvejledningen och

- kortlæg HVOR og HVORNÅR fare kan opstå
- foretag en sikkerhedsvurdering
- følg anvisningerne
- kontroller regelmæssigt.

Med hensyn til sikkerheden er det vigtigt at reolen altid monteres iht. de anvisninger der angives i brugsanvisningen. Reolen skal kontrolleres i forbindelse med montering, og derudover skal man gennemføre en fortløbende og periodisk kontrol..

Et vigtigt led i bestræbelserne på at opnå størst mulig sikkerhed er at reolen kompletteres med den påkrævede påkørselsbeskyttelse.

Belastningsskilte skal placeres på synlige steder. Det er arbejdsledelsens ansvar at sørge for at de overholdes..

En småvarereols tekniske sikkerhed opretholdes bedst med regelmæssige kontroller. Se kap. Kontrol af småvarereol.

Produktsikkerhed og produktansvar

Ved køb af HI280 direkte hos Constructor eller af en Constructor-forhandler opretholder Constructor 10 års suppleringsgaranti. Produktsikkerhed omfatter produktionsfejl samt produktets gode kondition i sikkerhedsspørgsmål. Dette indebærer at de værdier der er angivet i denne brugsanvisning gælder ved normal håndtering forudsat at anvisningerne følges iøvrigt..

Salg til tredje part

Bemærk at ved salg til tredje part ophører Constructors produktansvar (undtaget produktionsfejl).

Det totale installationsansvar overgår til den der har solgt installationen, og det er dennes ansvar at forsyne slutbrugeren med det påkrævede informationsmateriale i form af belastningsdata,,

montagevejledning og lignende dokumentation som beskrives i denne vejledning.

I tilfælde af skred eller anden ikke-ønskværdig hændelse indtræffer ved en installation der er solgt af brugthandler eller direkte af tidligere ejer, påhviler produktansvaret den samme person.

Kontrol af småvarereol HI280

Småvarereolens sikkerhed opretholdes gennem regelmæssig kontrol. De der anvender reolen, arbejdsledelsen, arbejdstilsynet m.fl., bør medvirke til at følgende kontroller bliver udført (se SS 2241):

- **Montagekontrol:** inden småvarereolen tages i brug skal montagen kontrolleres iht. de anvisninger, der angives i denne vejledning.
- **Fortløbende kontrol:** Småvarereolen skal kontrolleres kontinuerligt mht. sikringer, stagene, påkørselsskader og andet der kan påvirke reolens holdbarhed.
- **Periodisk kontrol:** mindst hver 12. måned skal småvarereolen kontrolleres så den stadig stemmer overens med denne vejledning.
- **Genkontrol:** udføres i tilfælde af flytning af hylder og anden ombygning. Tag kontakt til vort tekniske center.

Ved reparation af småvarereol skal bærende dele, der er beskadiget, skiftes ud. Andet udstyr kan repareres.



Eksempel på skader

Vigtigste kontrolpunkter.

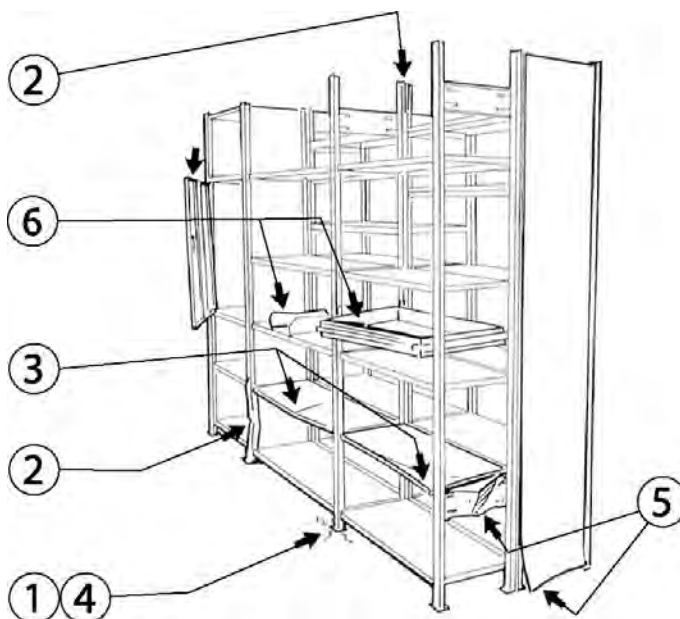
Protokol til periodisk reolkontrol

Lagerplads

Fabrikat/Leverandør

Leveringsår

Foregående protokol



Kontrolpunkt	Fejlfri	Tiltag	Anmærkning
1. Gulvets beskaffenhed			
2. Vertikale stolper			
3. Bærebjælker / Hyldebjælker			
4. Fodplader / Nivellering			
5. Stag / Gavl / Rygg			
6. Tilbehør			
7. Bæreevne / Deformering			
8. Mærkning af kapacitet			
9. Belysning / Armaturer			
14. Transportgange:			
stand			
mærkning			
fremkommelighed			
persontrafik			
Øvrigt _____			
Sidste dato for næste periodiske kontrol _____			
Kontrollen udført af _____			
Sted _____ Dato _____			

- **Pallereol P90**, testet og godkendt efter de nye europæiske FEM-normer. For alle typer pallereolinstallationer. Fra plukke- til højlager. Fra gennemløb til mobile pallereoler.
- **Småvareerol Hi280**, markedets mest alsidige småvaresystem udstyret med et omfattende tilbehørsprogram
- **Lagerautomater. TORNADO** Lagerautomat, **IPN** Paternoster.
- **Værktøjsskabe**. Modellerne **Lock 5-10-16-20**
- **Universalopbevaring**. Longspan reoler
- **Langgodsopbevaring**. Grenreoler til let og tungt gods. Mobile grenreoler.
- **Markeringssystem**
- **Mezzaniner**.
- **Vægssystem, Cassette900** og flytbare, færdige rum samt netvægge
- **Garderober**. Til industri og offentlige miljøer.

Constructor Danmark A/S
Rorupvej 1, Rorup
4320 Lejre
Tlf. 4632 8008

coda@constructor.dk
www.constructor.dk