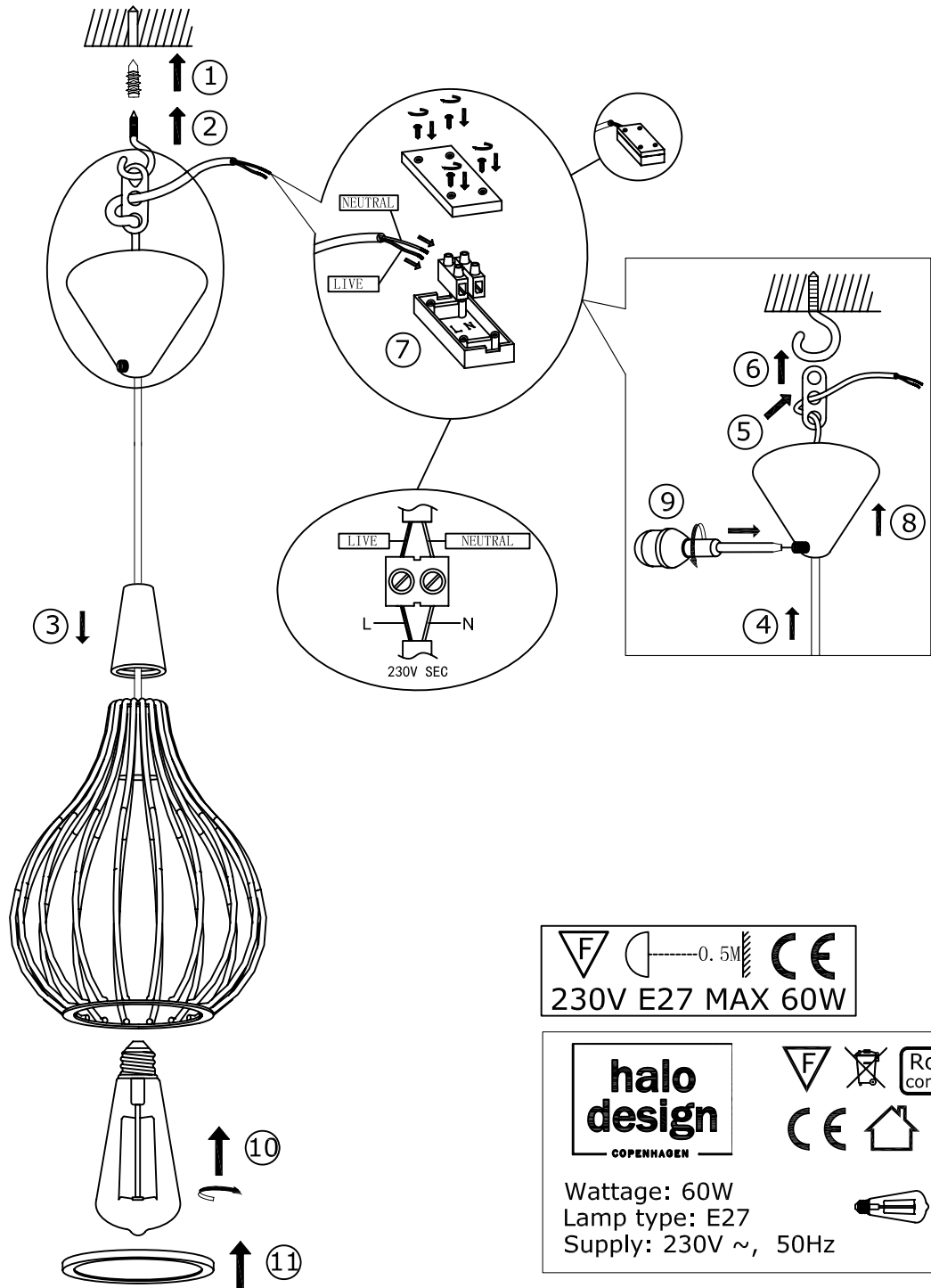





# Drops pendel Ø 17cm



  0.5M   
230V E27 MAX 60W

**halo design**  
COPENHAGEN



Wattage: 60W  
Lamp type: E27  
Supply: 230V ~, 50Hz



- Step 1 : Make sure power is OFF on the outlet, before beginning the installation
- Step 2 : Follow the instruction sketch above
- Step 3 : Insert the light bulb
- Step 4 : Go through point 1 to 3 before connecting the lamp to the power
- Trin 1 : Vær sikker på at kontakten på væggen er slukket, således at der ikke er strøm på lampeudtaget/stikkontakten.
- Trin 2 : Følg instruktionstegningen nøje ved samling af lampen.
- Trin 3 : Isæt lyskilden
- Trin 4 : Gennemgå instruktionstegningen inden der sættes strøm på lampe.

**halo design**

COPENHAGEN

Se vores øvrige sortiment på [www.halodesign.dk](http://www.halodesign.dk)