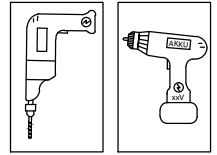
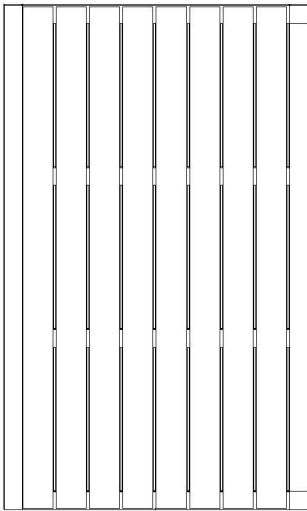


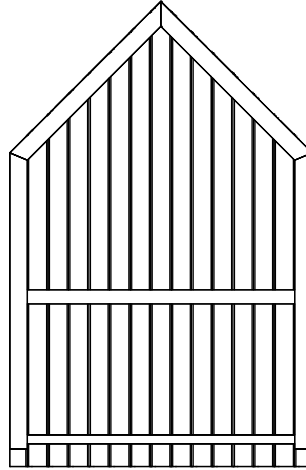
# 16748-1



A x 1



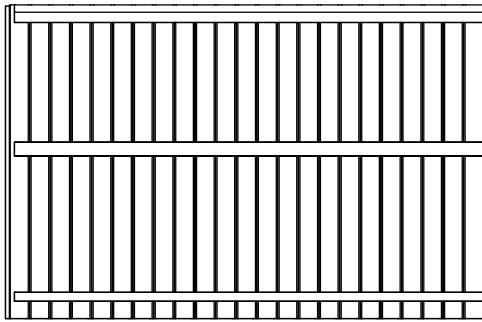
B x 2



C<sub>2</sub> x 1



C<sub>1</sub> x 1



C<sub>3</sub> x 1



E<sub>1</sub> x 2



E<sub>2</sub> x 4



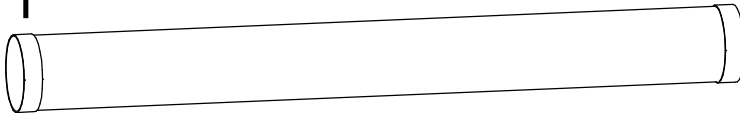
D<sub>1</sub> x 1



D<sub>2</sub> x 1



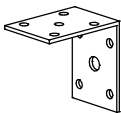
F x 1



G x 14  
Ø4 x 80



H<sub>1</sub> x 8  
50 x 50



H<sub>2</sub> x 90  
Ø4 x 40



I<sub>1</sub> x 4  
Ø125



I<sub>2</sub> x 12  
Ø8 x 80



Senest revideret:  
Letzte Änderung:  
10-2014



www.plus.dk

## Læs denne vejledning grundigt igennem.

Undersøg om materialet stemmer overens med det leverede.

Mangler der noget, eller er der varer, der er i stykker, skal De henvende Dem i butikken, hvor varen er købt, for at få udbedret evt. fejl og mangler.

Trædele er i ubehandlet træ og skal derfor behandles.

Vi anbefaler, at alle træoverflader behandles med træbeskyttelsesmiddel indeholdende aktivstoffer, der hæmmer skimmelangreb og efterfølgende males med originale PLUS Colours.



Velcrobånd (hook del) fjernes fra dugen og klæbes på en tør, ren overflade som vist sidst i montagevejledningen. Undgå at montere på en olieret eller lakeret overflade, da båndet vil have problemer med at binde på disse overflader.

*Det påklæbte bånd skal sidde og hærde på træoverflade i 24 timer, før dugen må monteres.*

Dugen kan rengøres med opvaskemiddel.

### UBEHANDLEDE PRODUKTER:

Ubehandlede produkter tåler ikke det skiftende danske vejr, hvis det forbliver ubehandlet. Brug derfor træolie, lasurfarver eller mal med dækkende farver for at opnå en længere holdbarhed/modstandsdygtighed.

Efterbehandling og vedligeholdelse:

1. Nyt træværk: Ubearbejdet tørt træ kan med fordel behandles inden montage. Fjern støv og snavs. Herefter behandles med træolie, som indeholder fungicider og evt. efterfølgende farvebehandling. Gentag årligt eller efter behov.
2. Nedslidt træværk: Træ med sølvgrå patina eller træ, der er blevet mørkt og medtaget, skal rengøres med en trærens inden behandling. Herefter behandles med træolie, som indeholder fungicider. Du får det flotteste resultat med træolie tilsat farvepigmenter, der passer til træsorten.

Med træplejemidler sikrer du holdbarheden på dit udendørs træværk. Træpleje fremhæver træets glød og åretegninger og vil mindske de naturlige revnedannelser samt hæmme skimmel- og algeangreb.

Knastgennemslag og udtræk i form af gullige pletter kan forekomme.

Harpiks kan trænge gennem træet som dråber, som krystalliserer på overfladen. De fjernes med en let slibning og efterbehandles med maling.

Træ er et levende materiale, som påvirkes af vind og vejr. Derfor er revnedannelser naturlige og uundgåelige, men de påvirker ikke træets styrke og stabilitet. Revnedannelser samt spor efter klammer og skruer er ikke reklamationsberettiget.

## Bitte die Anleitung gründlich durchlesen.

Überprüfen Sie die Vollständigkeit anhand der Stückliste. Sofern Mängel oder Schäden festgestellt werden, wenden Sie sich bitte an den Händler bei dem Sie das Produkt erworben haben.

Das Shelter ist unbehandelt und muss gegen Witterungseinflüsse geschützt werden. Wir empfehlen eine fungizidhaltige Grundierung, um Schimmel zu vermeiden. Fragen Sie nach unseren Originalfarben Colours of PLUS.



Wichtig: Die Auflagen der Klettbänder dürfen nicht gestrichen werden, da sonst das Klettband nicht hält! Vorgehensweise: Das Klettband ist auf der Dachplane montiert. Dabei wurde die "weiche" Seite auf der Dachplane vernäht und die "harte" Seite muss abgenommen werden. Von der "harten" Seite ist die Schutzfolie zu entfernen. Beginnen Sie unbedingt unten an der Frontseite. Kleben Sie das Band faltenfrei auf das Holz.

*Es muss 24 Std. ausfixieren bevor die Dachplane montiert wird!*

Reinigung der Dachplane mit weichen Seifenwasser.

### Unbehandelte Produkte:

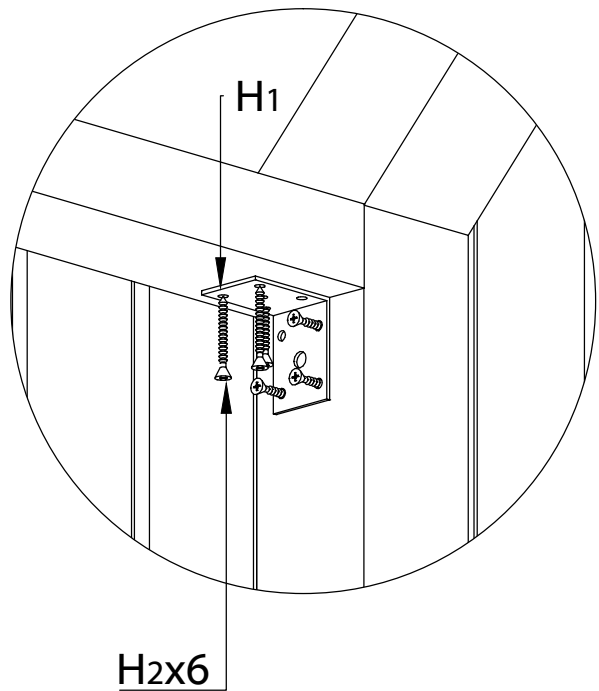
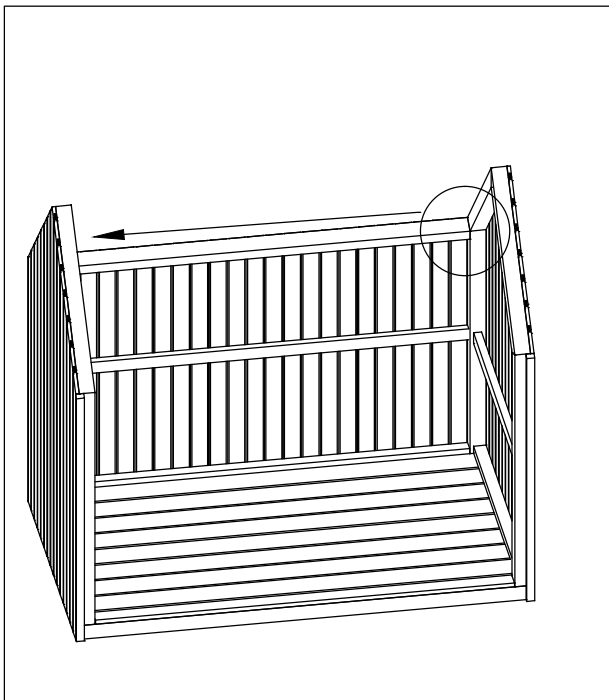
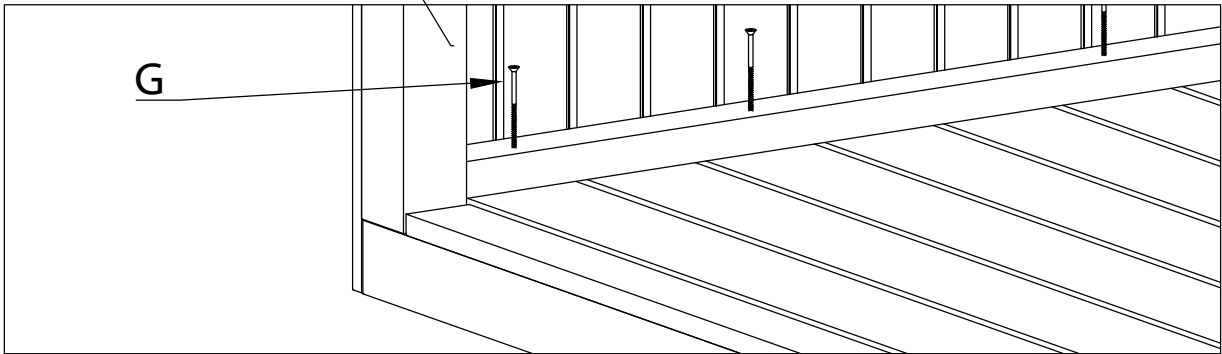
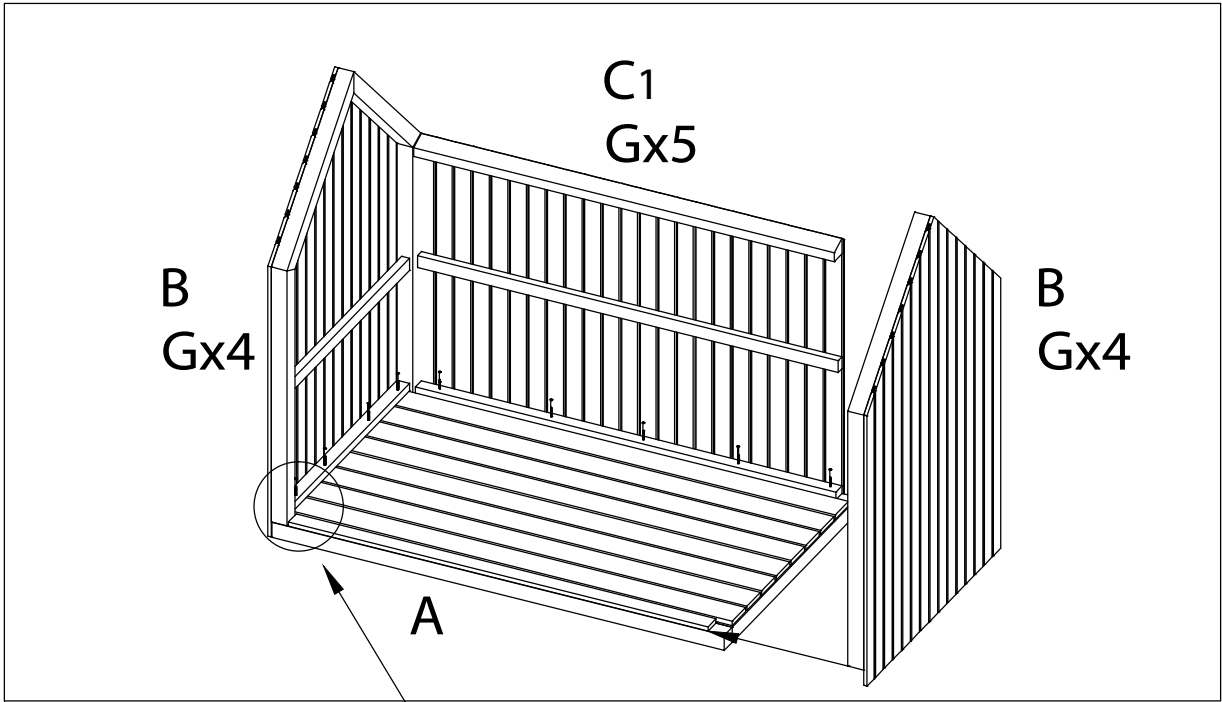
Unbehandelte Produkte vertragen das wechselnde Wetter nicht, wenn diese unbehandelt bleiben. Verwenden Sie Holzöle, Lasurfarben oder deckende Farben, um eine längere Haltbarkeit/Widerstandsfähigkeit zu erreichen.

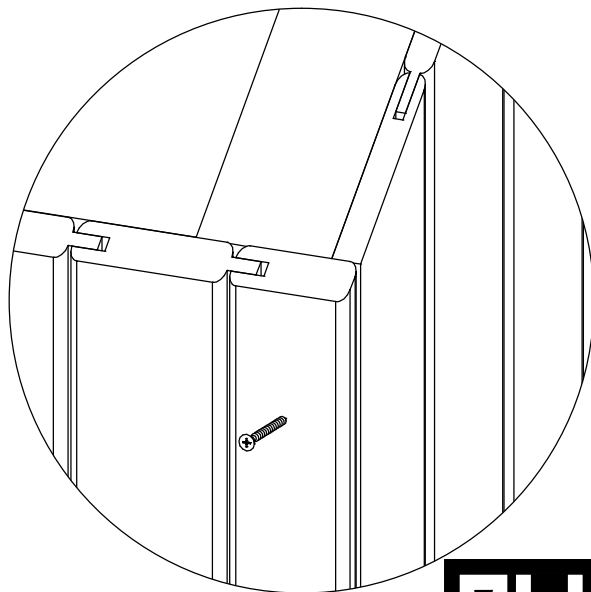
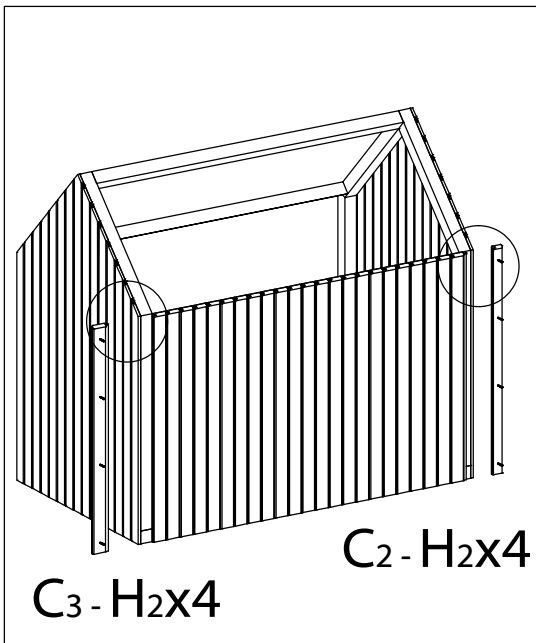
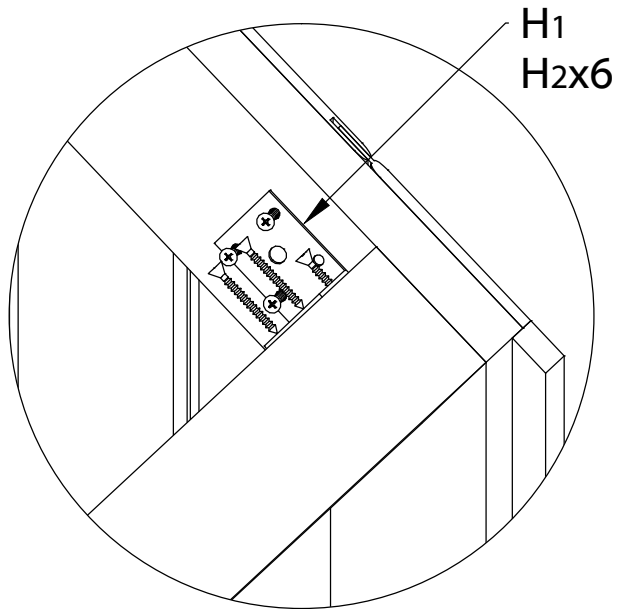
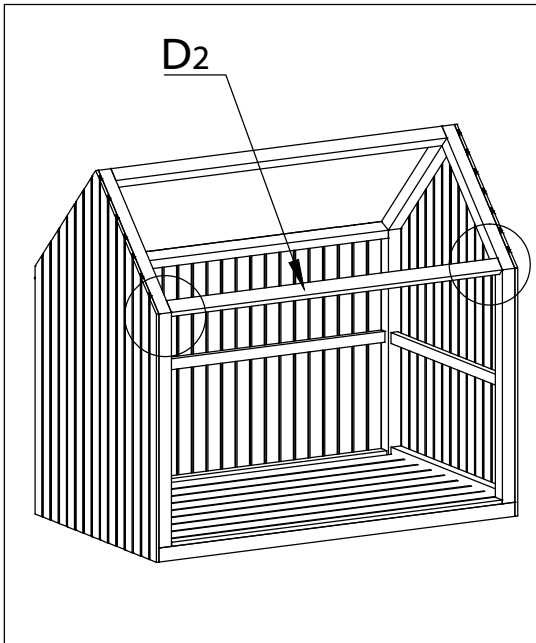
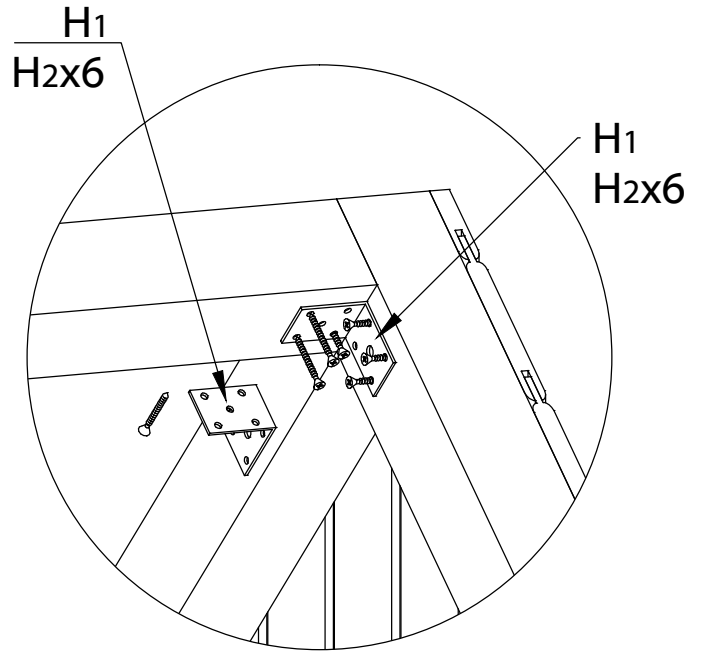
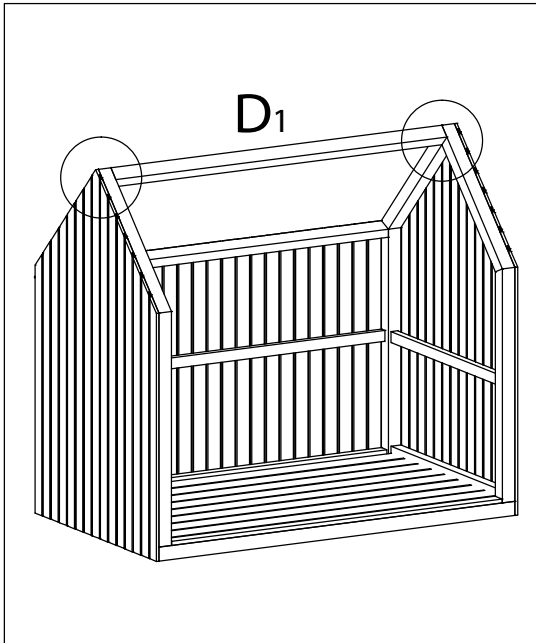
Nachbehandlung und Pflege: Neues Holz: Vor der Montage oder unmittelbar nach der Montage behandeln. Entfernen Sie Staub und Schmutz von der Oberfläche. Folgen Sie den Verarbeitungshinweisen des Herstellers.

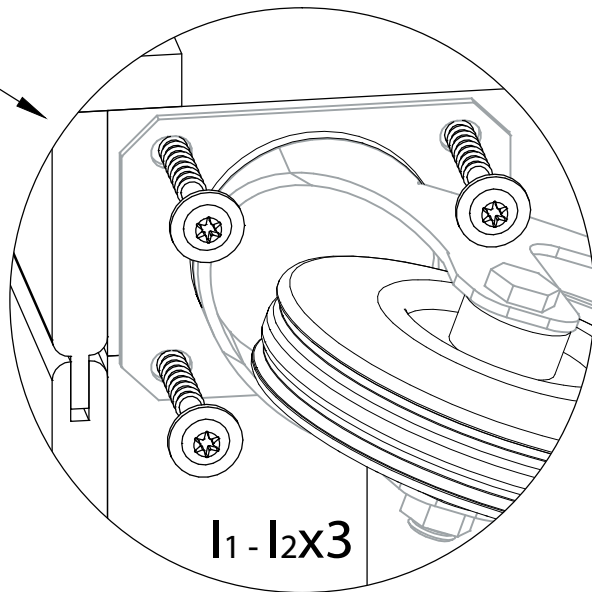
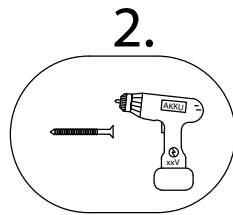
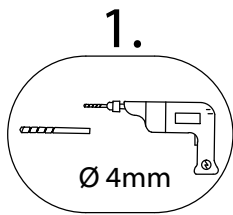
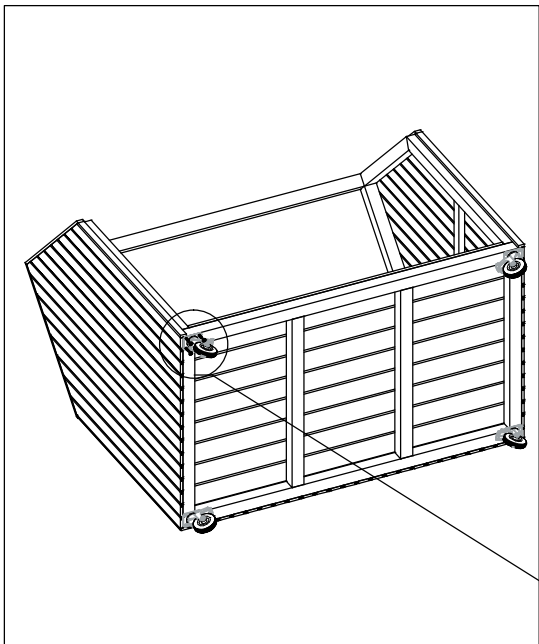
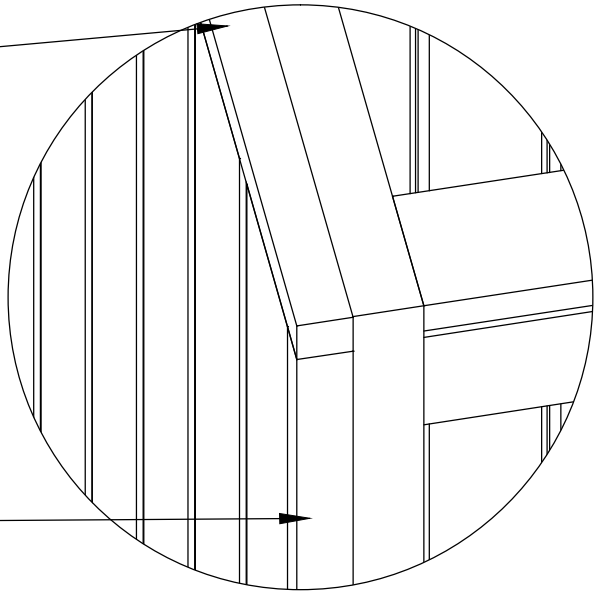
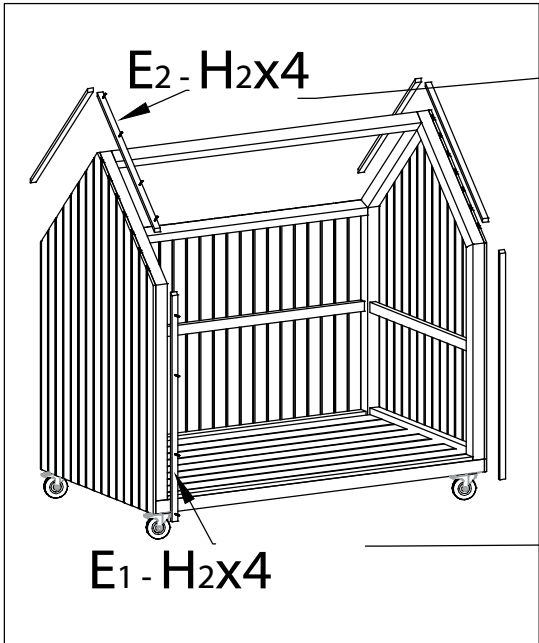
Ggf. wiederholen Sie die Arbeitsgänge bis das Wunschergebnis erreicht ist. Nachpflege je nach Bewitterung.

Bewittertes Holz: silbergrau patiniert, nachgedunkelt oder verschmutztes Holz ist vorab anzuschleifen und gründlich zu reinigen.

Tipp: Die schönsten Ergebnisse erzielen Sie mit einem Anstrich, dem zur Holzsorte passende Farbpigmente zugesetzt sind. Lasuren und deckende Anstriche sind nach Bedarf zu wählen. Achten Sie auf die Wasser- oder Ölbasierende Produkte. Eine gute Holzpflege verlängert die Haltbarkeit Ihres Holzes. Es bringt das Holz zum Leuchten und betont die Jahresringe. Es verringert die natürliche Rissbildung und hemmt die Angriffe von Schimmel und Algen. Verpackungs- oder Transportspuren sind kein Reklamationsgrund.

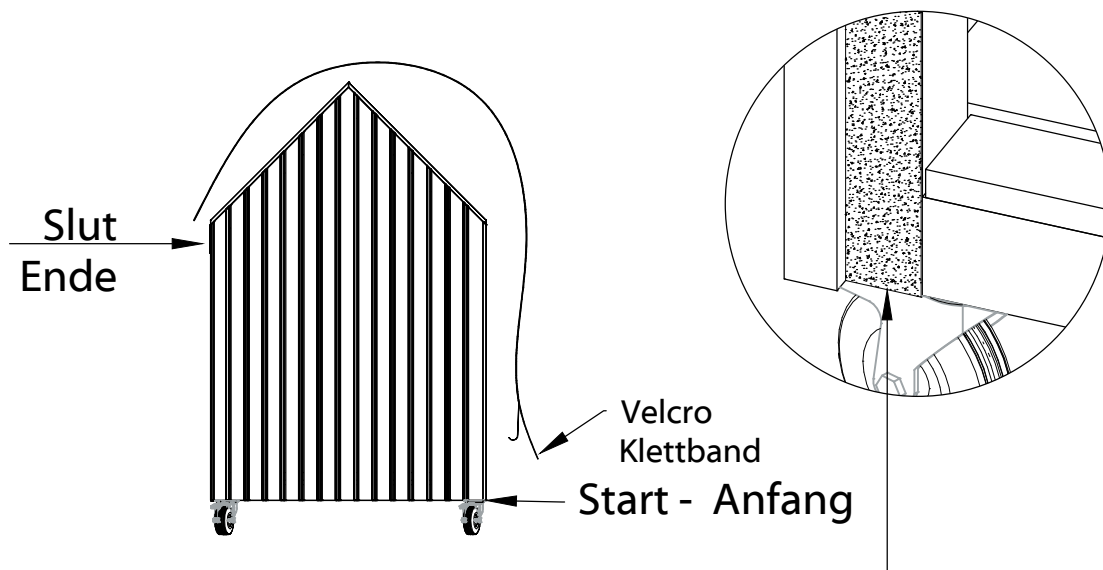






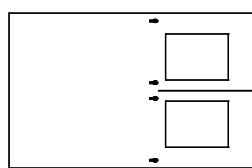
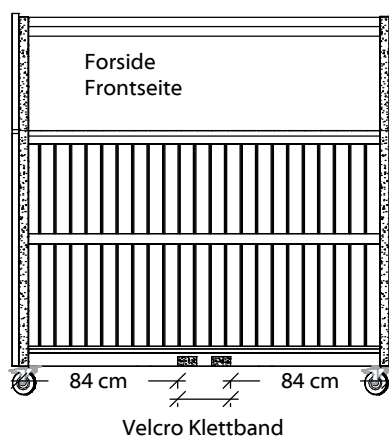
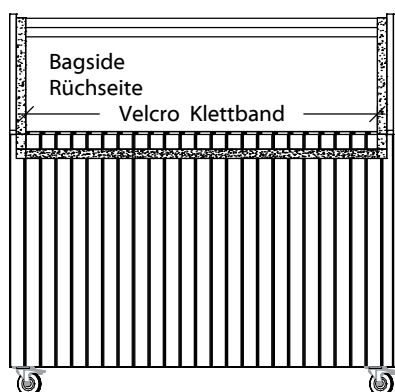
Dugen (F) rulles ud og Velcro (hook) båndene tages af dugen.

Das Klettband ist vorbereitet auf dem Dach(F), so man nimmt es ab und klebt es auf die Holzteile.



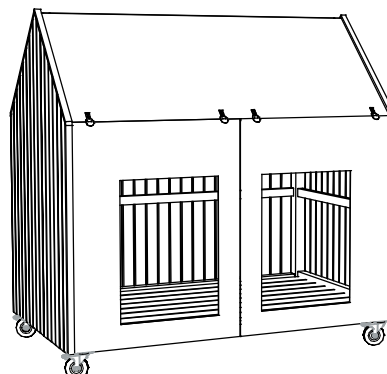
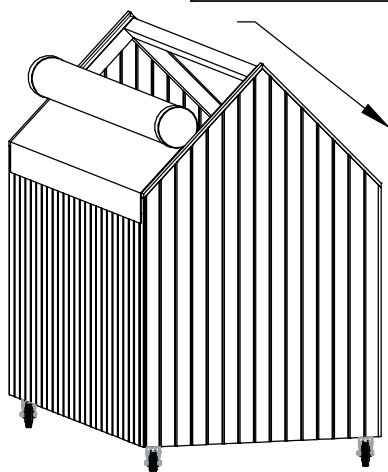
Velcro(hook) båndet klæbes fast på shelter, start i fronten forned.

Beginnen Sie mit der Montage der "harten" Seite des Klettbandes auf der unteren Frontseite.



Rul dugen sammen, begynd her. Rollen Sie das Dach zusammen, hier beginnen.

F



Selvklebende bånd skal sidde på træet 24 timer før dug må monteres.  
Das Klettband muss 24 Std. ausfixieren bevor die Dachplane montiert werden darf.