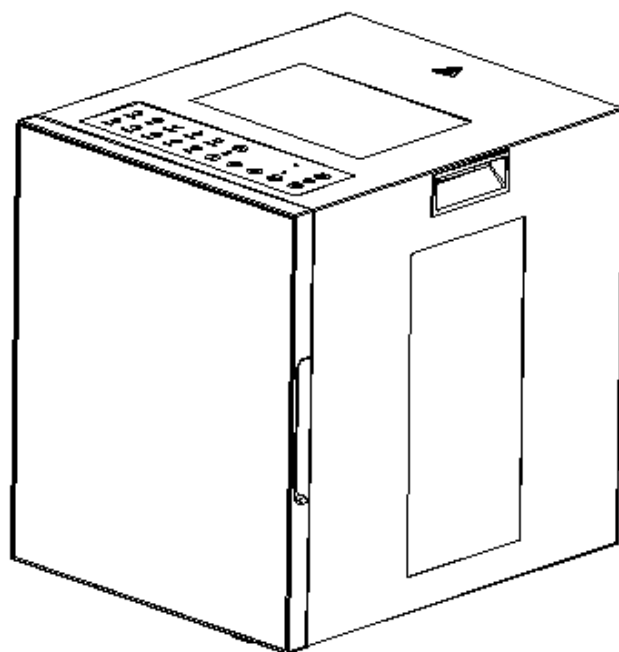


# **FOOD DEHYDRATOR**

## **Instruction Manual**

**Model: RAWDH10**



## **IMPORTANT:**

Before using this product, please read and understand this instruction manual carefully, and keep it in a safe place; this product is only for use in homes or similar places.

## **Danger:**

Do not immerse the base in water or any other liquid, and do not rinse under the tap.  
Do not use this product to dry liquid foods.

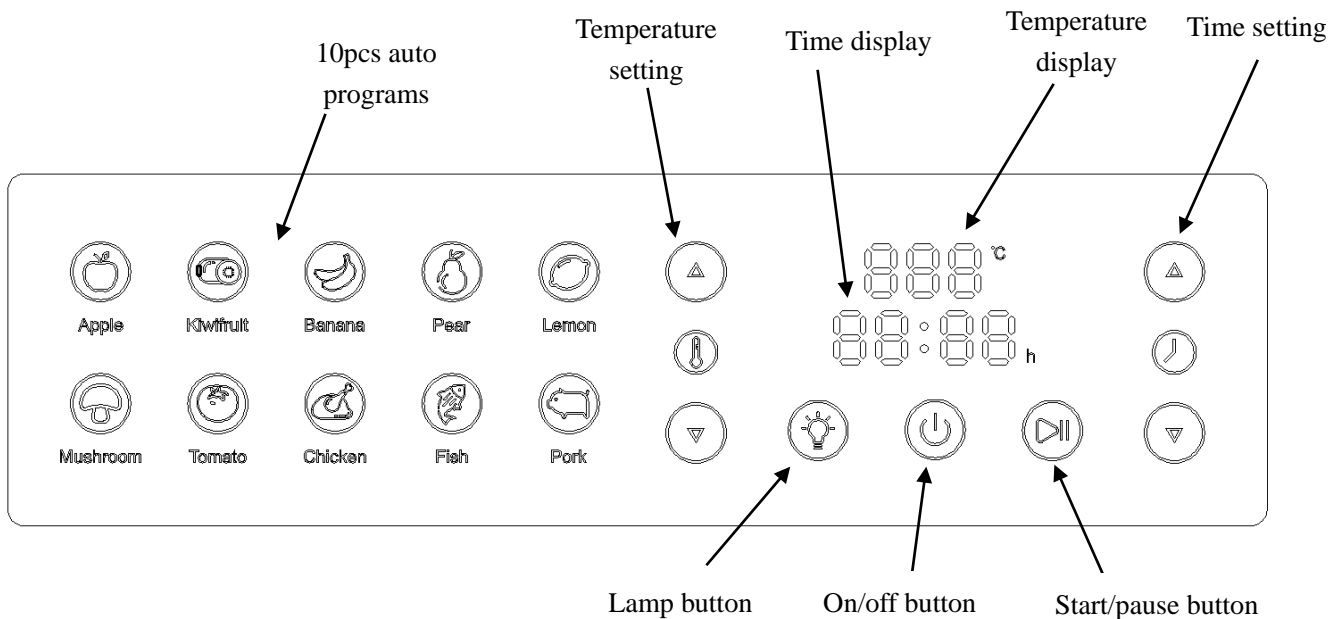
## **WARNINGS:**

- Before connecting the product to the power supply, please check whether the voltage marked on the product is consistent with the local power supply voltage, and all components are installed correctly.
- Do not allow children or persons with intellectual disabilities to use this product unattended.
- This product should be used on a stable table, not on an inclined or blanketed table.
- When going out or not in use for a long time, please be sure to unplug the power plug from the socket.
- After the first power-on, there is a smell, please continue to use it if it is not abnormal.
- Do not operate or plug in or out the power plug with wet hands to prevent electric shock.
- Do not use this product to dry liquid foods.
- Do not use bleach or chemical disinfectant solutions/tablets in this product.
- Do not use steel wool, abrasive cleaners, or corrosive liquids (such as acetone or alcohol) to clean the product.
- The longest continuous use time should not exceed 72 hours each time, so as not to affect the service life of the dryer.
- Do not use this product if the power cord, plug or other accessories are damaged.
- If the power cord is damaged, in order to avoid danger, it must be replaced by professionals from the manufacturer, its maintenance department or similar departments.
- Please do not use accessories or components made by other manufacturers or other manufacturers that are not recommended.
- It is forbidden to modify or lengthen the power cord of this product in any way.
- It is forbidden to use this product outdoors, or to use this product for other purposes.
- All accessories are only suitable for the use of this product. It is forbidden to be used for other purposes or on other similar products to avoid danger.
- It is forbidden to yank the power cord of the product or tie the power cord to an object at a favorable angle.
- Non-professionals are not allowed to disassemble any internal components to avoid danger.
- It is forbidden to move this product when it is plugged in. You can turn it off when necessary, unplug the power plug, and move it to a suitable location.
- If you have any questions, please contact the relevant service center or dealer for help.
- Before cleaning the product, you must first unplug the power plug and let it cool down.
- Do not place any food (including water and seasonings and food) on the saucepan
- Do not put any objects into the hot air outlet hole.
- Never use a microwave oven to heat any other parts of the product.

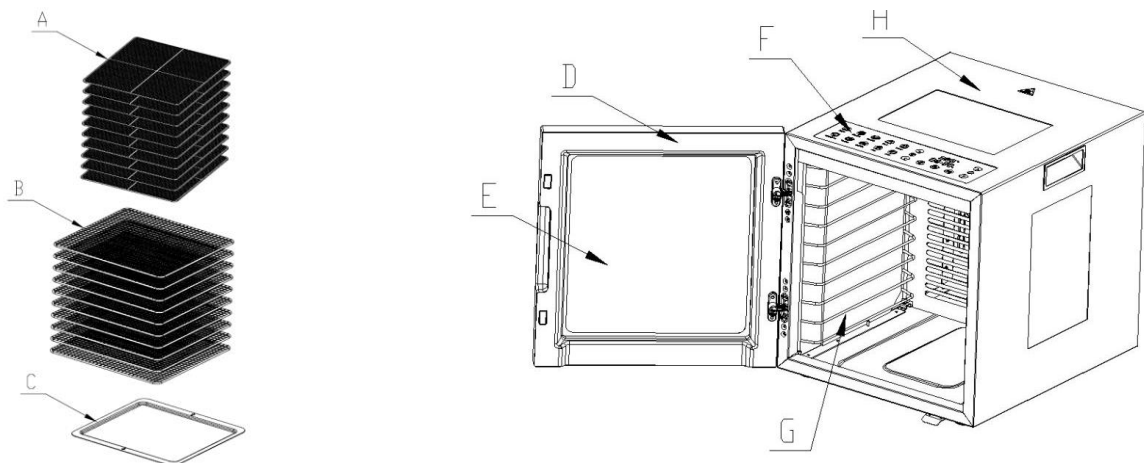
## PRODUCT DESCRIPTION:

1.Direction of use: Food dehydrator is used to remove moisture from vegetables and fruits, and dry herbs, spices, fish and meat to preserve vitamins and trace elements.

2.Control panel: touch button operation content and name.



## ACCESSORIES AND INSTRUCTIONS:



A. 10pcs Mesh sheet: It is used to hold small foods that need to be dried and dehydrated.

B. 10pcs Drying Trays: It is used to hold food that needs to be dried and dehydrated.

C. Drip Tray: Used to support the fines and fallen juice of the upper layer of food.

D. Door: It is used to seal the outlet of hot air and bottom air.

E. Glass door: Used for sealing hot air and observing the state of food inside.

F. Control Panel: Used to control the work of the machine.

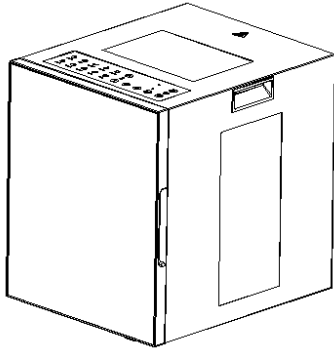
G. Inner chamber: Used to place the shelf to hold the food that needs to be dried and dehydrated.

H. Housing: Metal material.

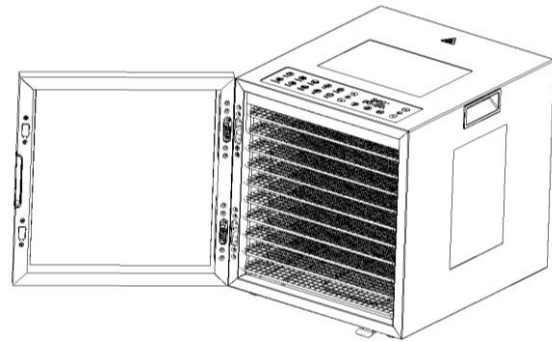
## ACCESSORY DISASSEMBLY METHOD:

- A. Take out the machine.
- B. Open the door.
- C. Take out the drying trays or mesh sheet.
- D. Put the food drying trays (if you need to use mesh sheet, please put the mesh sheet on the empty trays) back to the machine.
- E. Close the door.
- F. Insert the plug into the socket.
- G. Operate the control panel and select functions

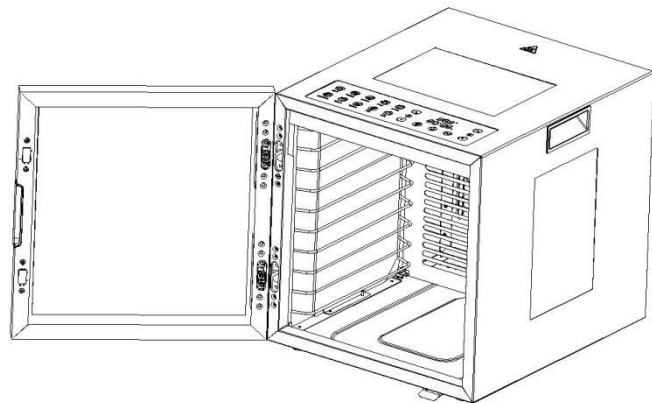
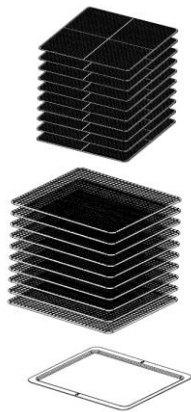
A.



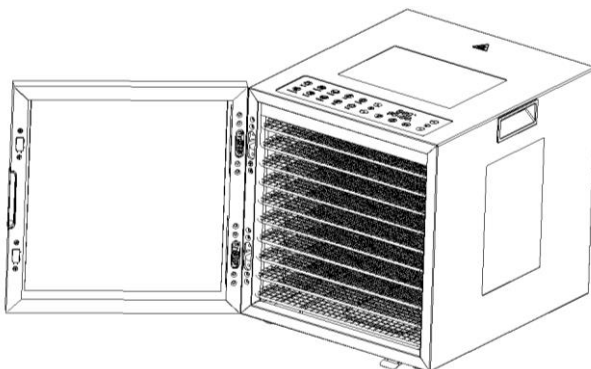
B.



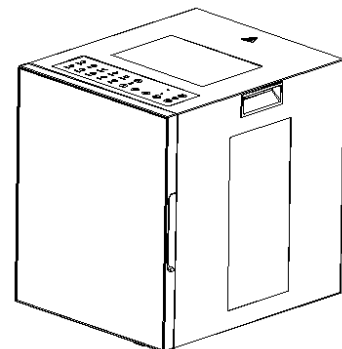
C.



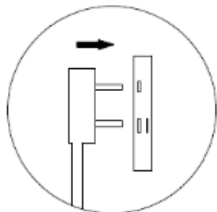
D.



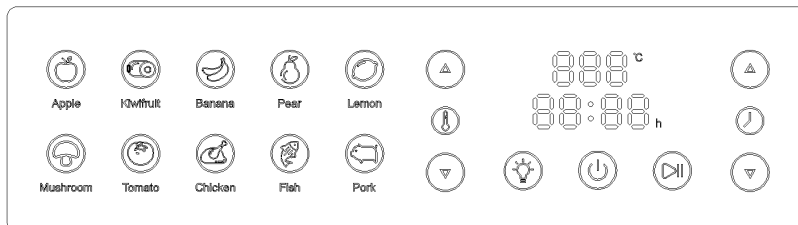
E.



F.



G.



**HOW TO USE THE FUNCTION:**

1. Place the food on the grill grid, put it into the machine, and close the door.
2. Turn on the power supply.
3. Press the power switch key.
4. Select the desired recipe in the recipe area. Click once to select, click twice to cancel. You can re-select after canceling.
5. Adjust the required temperature 35~75°C. The upper icon is to increase the temperature, and the lower icon is to lower the temperature. Each adjustment will add or subtract 5°C.
6. Adjust the required time 1h~48h. The upper icon increases the time and the lower icon decreases the time. Each adjustment will add or subtract 30 minutes.
7. After selecting, press the start button, and the machine will start heating.
8. The lamp can be turned on and off at any time and is independent.

**Panel recipes:**

There are 10 auto programs with time and temperature on the control panel. But users can customize the drying time and temperature according to their own preferences.

Except for the food on the control panel, the baking time and temperature of other foods need to be set by the user. They can also bake according to the recommended time and temperature below. The user can also adjust the time and temperature according to the actual situation.

Icon											
		Apple	Kiwi	Banana	Pear	Lemon	Mushroom	Tomato	Chicken	Fish	Pork
12 layers	Temp	75°C	75°C	75°C	70°C	75°C	75°C	65°C	75°C	75°C	75°C
	Time	9h	12h	12h	8h	12h	10h	8h	7h	12h	7h

**CLEANING AND MAINTENANCE:**

1. Please turn off the machine before cleaning, unplug the power plug, and it must be dry before the next use.
2. Please take out the accessories according to the method of assembly and disassembly, and clean them separately.
3. The product should be cleaned immediately after each use of the product.
4. Do not immerse the host in water or other liquids, and do not rinse the host under the tap.
5. Do not use bleach or chemical disinfectant solutions/tablets in this product.
6. Do not use steel wire balls, abrasive cleaners or corrosive liquids (such as gasoline, acetone or alcohol) to clean the product.
7. After cleaning, dry the host and all accessories.

8. Please clean relevant accessories in time after use.

**COMMON PROBLEM ANALYSIS:**

1. The drier does not work / does not heat up?

1.1 Check whether the socket and the power cord plug are well connected.

1.2 Check whether the power cord is in good condition. If the power cord is damaged, it must be replaced by the manufacturer or its maintenance department or similar professionals to avoid danger.

2. The indicator light does not light up:

2.1 Is there a power outage?

2.2 Is the power cord plugged into the socket? Is the power outlet turned off?

Remark:

After analyzing the above phenomena, the fault still cannot be eliminated, please contact the company's maintenance point or the dealer. It is strictly forbidden for non-professionals to disassemble the machine by themselves.

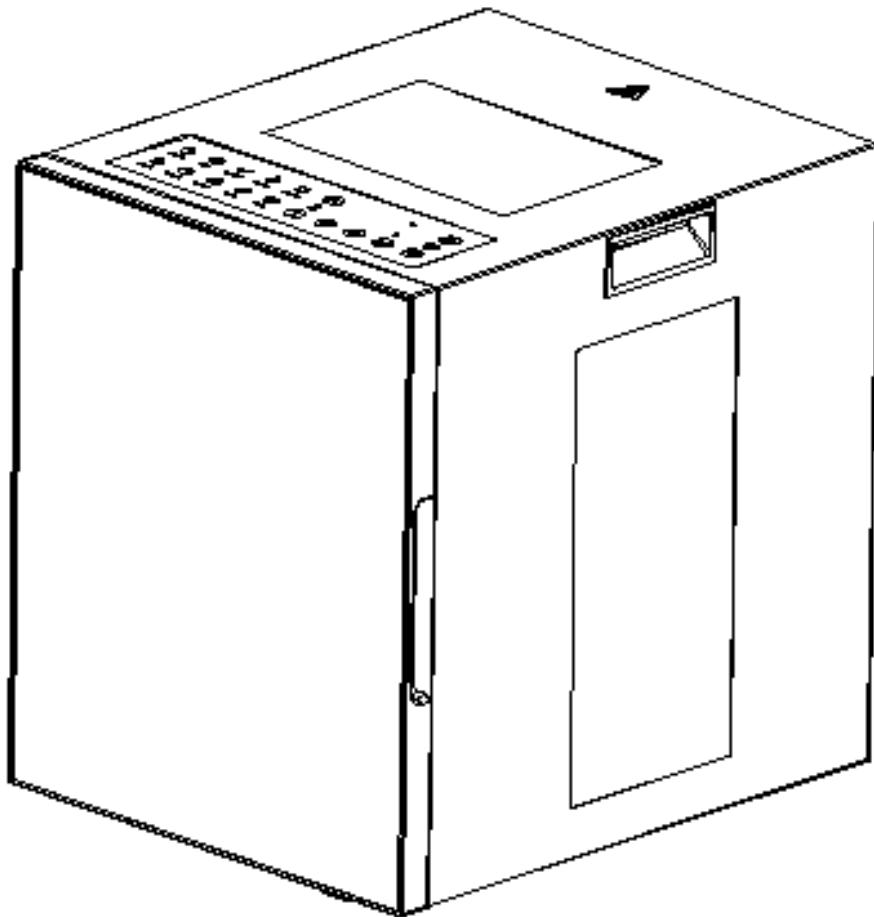
**Product specifications:**

Product name	Food Dehydrator
Product number	RAWDH10
Rated voltage	230V
Rated frequency	50Hz
Rated power	850W
Size ( L x W x H )	331x403x355mm

# DEHYDRATOR

## BRUGERMANUAL

Model: RAWDH10



## VIGTIGT

Før du bruger dette produkt, skal du læse og forstå brugsanvisningen omhyggeligt og opbevare den et sikkert sted. Dette produkt er kun til brug i hjemmet eller lignende steder.

### **FARE:**

Nedsænk ikke basen i vand eller andre væsker, og vask den ikke under vandhanen.

Brug ikke dette produkt til at tørre flydende fødevarer.

**Læs omhyggeligt og opbevar denne manual et sikkert sted.**

## ADVARSLER:

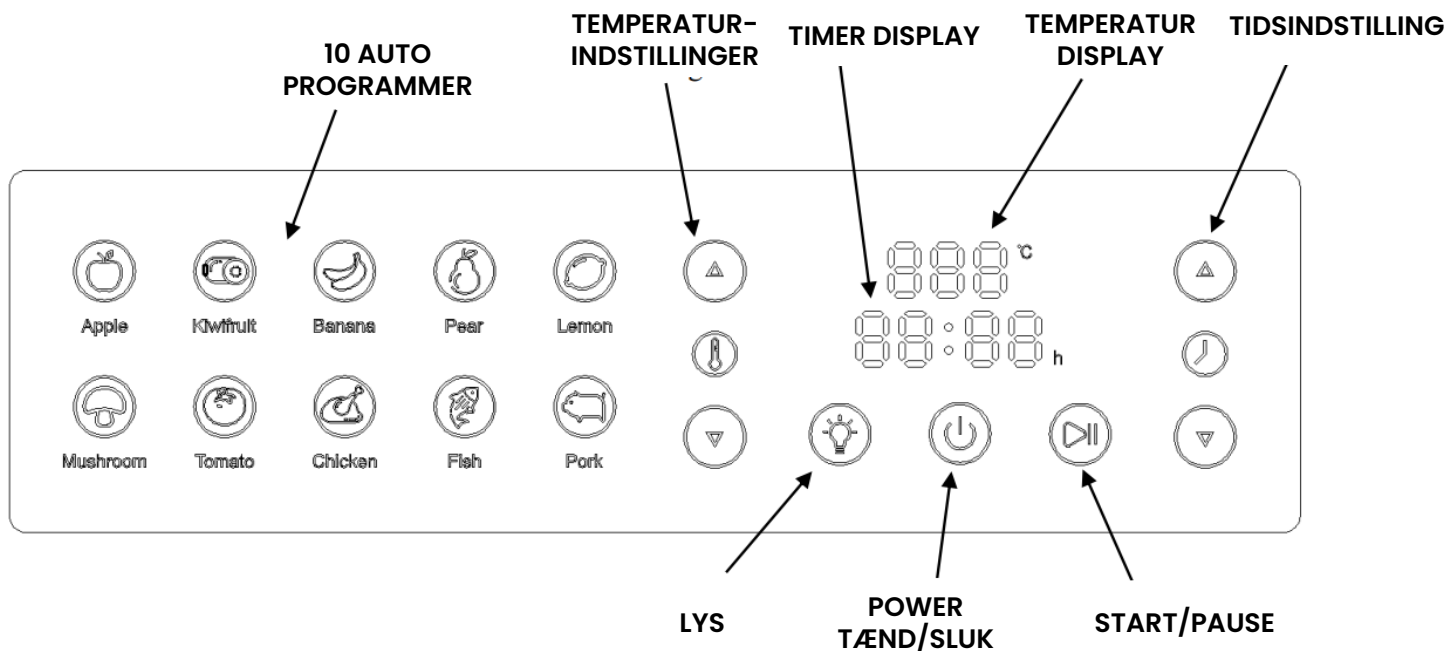
- Før du tilslutter produktet til strømforsyningen, skal du kontrollere, om spændingen, der er angivet på produktet, stemmer overens med den lokale strømforsyning, og om alle komponenter er korrekt installeret.
- Lad ikke børn bruge dette produkt uden opsyn.
- Produktet skal anvendes på et stabilt bord.
- Når du ikke bruger produktet i længere tid, skal du sørge for at trække strømstikket ud af stikkontakten.
- Hvis du bemærker en lugt ved første opstart, kan du fortsætte med at bruge produktet, det er ganske normalt ved første ibrugtagning.
- Brug ikke produktet med våde hænder for at undgå elektrisk stød.
- Brug ikke produktet til at tørre flydende fødevarer.
- Brug ikke blegemiddel eller kemiske desinfektionsmidler/tabletter i dette produkt.
- Brug ikke ståluld, slibende rengøringsmidler eller ætsende væsker (såsom acetone eller alkohol) til at rengøre produktet.
- Den længste kontinuerlige brugstid bør ikke overstige 72 timer for at undgå at påvirke tørreapparatets levetid.
- Brug ikke produktet, hvis strømkablet, stikket eller andet tilbehør er beskadiget.
- Hvis strømkablet er beskadiget, skal det udskiftes af fagfolk fra producenten, deres vedligeholdelsesafdeling eller lignende for at undgå fare.
- Brug ikke tilbehør eller komponenter fra andre producenter eller ikke-anbefalede producenter.

- Det er forbudt at ændre eller forlænge strømkablet på nogen måde.
- Det er forbudt at bruge produktet udendørs eller til andre formål.
- Alt tilbehør er kun beregnet til brug med dette produkt. Det er forbudt at bruge dem til andre formål eller på andre lignende produkter for at undgå fare.
- Træk i stikket i stedet for strømkablet, for at undgå skader på ledningen.
- Ikke-professionelle må ikke skille nogen interne komponenter ad for at undgå fare.
- Det er forbudt at flytte produktet, mens det er tilsluttet strøm. Sluk for det, hvis det er nødvendigt, træk strømstikket ud og flyt det til et passende sted.
- Hvis du har spørgsmål, bedes du kontakte det relevante servicecenter eller forhandleren for hjælp.
- Før du rengør produktet, skal du først trække strømstikket ud og lade det køle af.
- Placer ikke fødevarer (herunder vand, krydderier og mad) på drypbakken.
- Sæt ikke nogen genstande i luftudløbet.
- Brug aldrig en mikrobølgeovn til at varme nogen andre dele af produktet.

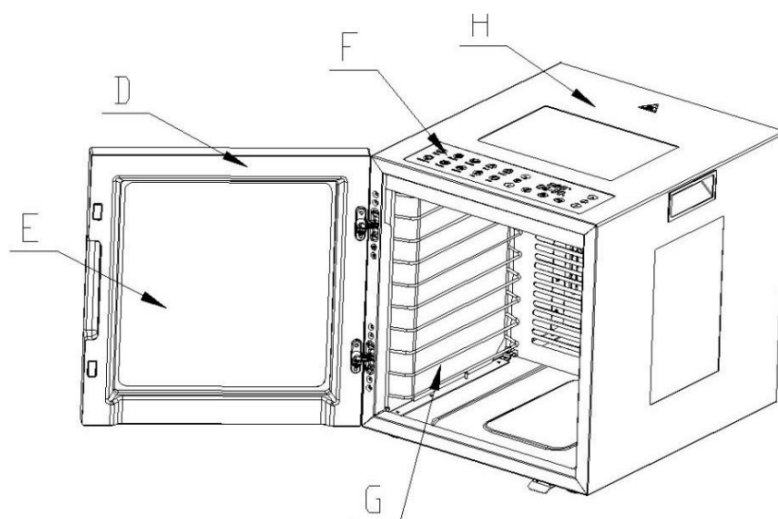
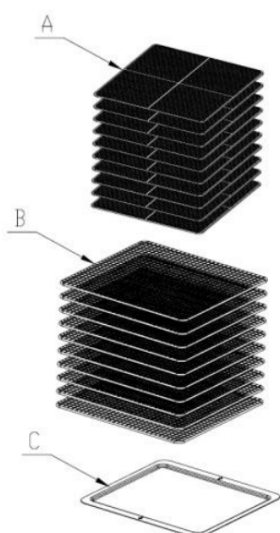
## BESKRIVELSE AF PRODUKTET:

Anvendelse: Dehydratoren bruges til at tørre grøntsager, frugter, urter, krydderier, fisk og kød for at bevare vitaminer og mineraler, men forlænge holdbarheden.

Kontrolpanel: Touchpanel til betjening.



## TILBEHØR OG INSTRUKTIONER:

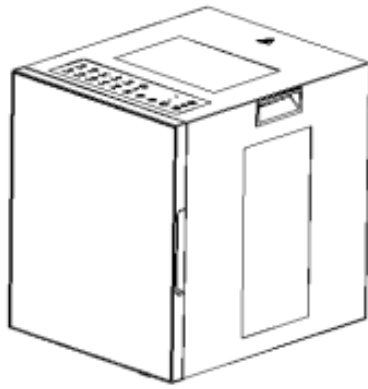


- A. Krydderimåtte: Bruges til at holde små fødevarer, der skal tørres og dehydreres.
- B. Hylde: Bruges til at holde mad, der skal tørres og dehydreret.
- C. Drypbakke: Bruges til at fange de fine rester og faldende juice fra fødevarer i øverste lag.
- D. Dør: Bruges til at forhindre den varme luft i at komme ud.
- E. Glasdør: Gør det nemt at observere madens tilstand.
- F. Kontrolpanel: Bruges til at vælge indstillinger for tørretider.
- G. Indre kammer: Bruges til at placere hylderne, der skal holde den mad, der skal dehydreres
- H. Metalkabinet

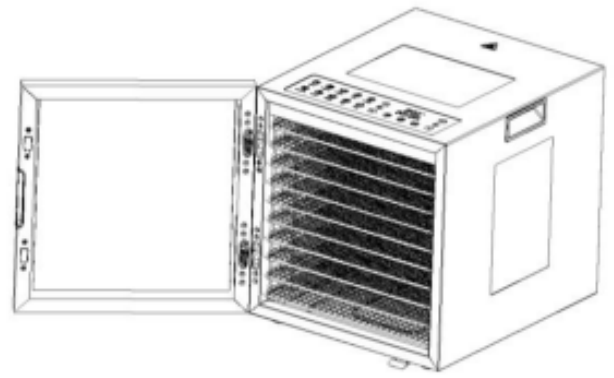
## IBRUGTAGNING:

- A. Tag maskinen ud af kassen.
- B. Åbn døren.
- C. Tag hylderne og krydderimåtterne ud.
- D. Sæt hylderne (hvis du skal bruge krydderimåtterne, læg krydderimåtterne på de tomme hylde) tilbage i maskinen.
- E. Luk døren.
- F. Sæt stikket i stikkontakten.
- G. Betjen kontrolpanelet og vælg funktioner

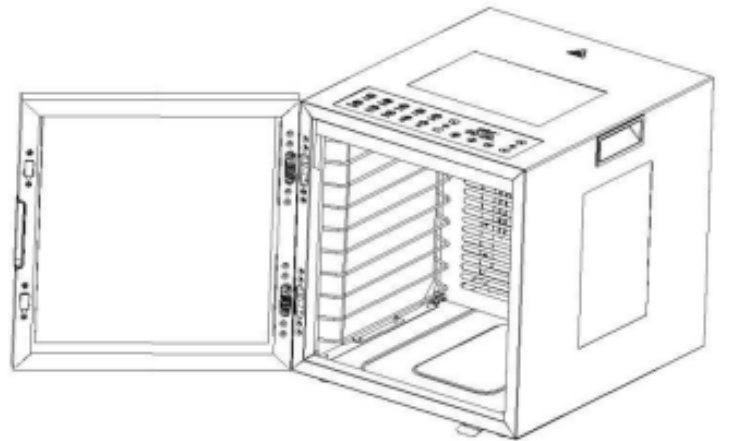
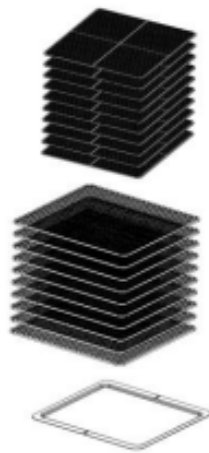
A.



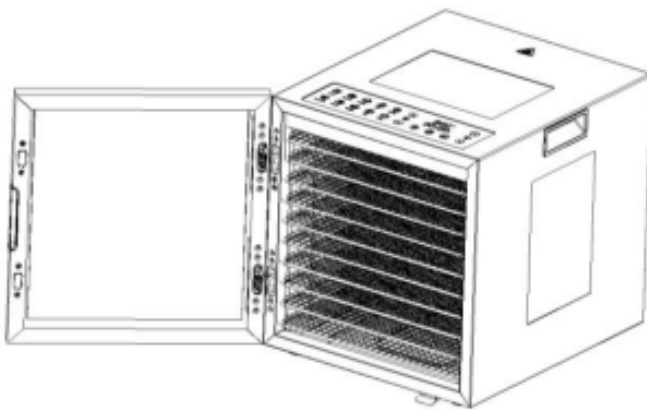
B.



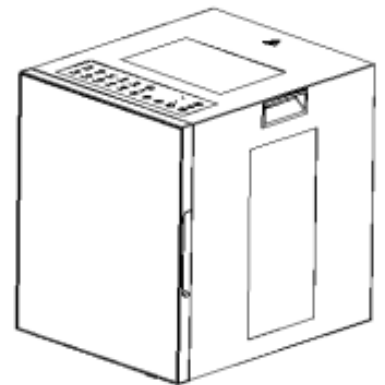
C.



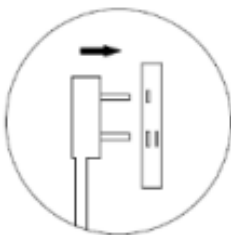
D.



E.



F.



G.













## ANVENDELSE:

1. Placer fødevarerne på hylderne, sæt dem ind i maskinen og luk døren.
2. Tænd for strømforsyningen.
3. Tænd for dehydratoren.
4. Vælg det ønskede program på displayet. Klik én gang for at vælge, klik to gange for at annullere. Du kan altid vælge programmet du har annulleret igen.
5. Temperaturen kan justeres fra 30~75°C. Temperaturen indstilles i 5°C intervaller, og tid eller temperatur øges hurtigt ved at holde knappen nede.
6. Tiden kan kun justeres fra 1 time til 48 timer. Tiden indstilles i 30 minutters intervaller, og tid eller temperatur øges hurtigt ved at holde knappen nede. Tiden kan kun justeres fra 1 time til 48 timer. Tiden indstilles i 30 minutters intervaller, og tid eller temperatur øges hurtigt ved at holde knappen nede.
7. Når du har indstillet dehydratoren som ønsket, trykker du på startknappen, og maskinen begynder at varme.
8. Lampen kan tændes og slukkes når som helst og er uafhængig.

## PROGRAMMER:

Der er 10 automatiske programmer med tid og temperatur på kontrolpanelet. Men brugere kan tilpasse tørretid og temperatur efter egne præferencer. For andre fødevarer end dem, der står på kontrolpanelet, skal brugeren selv indstille tørretid og temperatur.

Ikon										
	Æble	Kiwi	Banan	Pære	Citron	Svampe	Tomat	Kylling	Fisk	Gris
Temp.	75°C	75°C	75°C	70°C	75°C	75°C	65°C	75°C	75°C	75°C
Timer	9	12	12	8	12	10	8	7	12	7

## RENGØRING OG VEDLIGEHOLDELSE:

- Sluk for maskinen før rengøring, og træk strømskikket ud. Maskinen skal være tør, før den bruges igen.
- Fjern tilbehøret og rengør det separat.
- Før du rengør produktet, skal du først trække strømskikket ud og lade det køle af.
- Nedsænk ikke produktet i vand eller andet flyende og vask ikke produktet under vandhanen.
- Brug ikke blegemiddel eller kemisk desinfektionsmiddel på produktet.
- Brug ikke ståltrådkugler, slibende rengøringsmidler eller ætsende væsker (såsom benzin, acetone eller alkohol) til at rengøre produktet.
- Tør produktet og alt tilbehør af efter rengøring.

## GENERELLE PROBLEMER:

### Dehydratoren virker ikke/varmer ikke op?

- Tjek om stikket er sat i stikkontakten og begge dele virker.
- Tjek om strømledningen er i god stand. Hvis strømledningen er beskadiget, skal det skiftes af producenten eller dens serviceafdeling eller andre professionelle, for at undgå fare.

### Indikatorlyset lyser ikke:

- Er der strømafbrydelse?
- Er strømledningen tilsluttet stikkontakten? Er stikkontakten slukket?

### Bemærk:

Hvis fejlen ikke kan elimineres via de ovenstående løsninger, bedes du kontakte forhandleren. Det er strengt forbudt for ikke-professionelle at adskille maskinen i garanti-perioden, da denne så frafalder.

## PRODUKTSPECIFIKATIONER:

Produktnavn	RAW Dehydrator
Produktnummer	RAWDH10
Nominal spænding	230V
Nominal frekvens	50Hz
Nominal effekt	850W
Størrelse (DxBxH)	331 x 403 x 355 mm