



Quick Start Guide 使用产品前请阅读使用说明

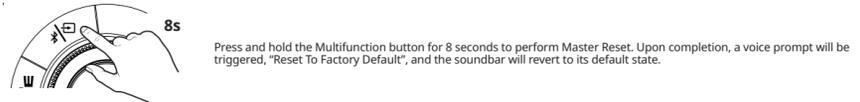
Model No. / 型號 / 型号: MF8465

PN: 03MF84650000 Rev C

CONTROLS

	2s ON / OFF	i) Power On: Source Color ii) Power Off: Solid Red
	x1 USB AUDIO → AUX INPUT	iii) USB Audio: Solid Purple iv) Bluetooth: Solid Blue v) AUX Input: Solid Green
	2s Bluetooth icon	vi) Bluetooth Pairing: Blinking Blue vii) Bluetooth Paired: Solid Blue
	x1 SUPER WIDE ON / OFF	viii) SuperWide On: Blinking White ix) SuperWide Off: Blinking Yellow
	x2 VOICE PROMPT ON / OFF	N / A
	x1 Volume Knob	N / A

MASTER RESET



DE	ÜBERBLICK 1 RGB-Beleuchtung 2 LED-Anzeige 3 Multifunktionsstaste (Bluetooth-Verbindung / Quellenwechsel) 4 SuperWide-Taste 5 RGB-Taste 6 Lautstärkereger 7 3,5 mm Kopfhörerausgang 8 USB-C-Anschluss (Stromversorgung und Audio) 9 3,5 mm AUX-Eingang	
-----------	---	--

KONNEKTIVITÄT 1.PC/Mac 2.Tablets/Mobilgeräte 3.Nintendo Switch (Handheld-Modus) Rückseitenansicht 1.PC/Mac 4.Tragbare Player 5.PlayStation-Konsolen Seitenansicht 6.Kopfhörer	
---	--

BEDIENTELEMENTE 1 RGB-Beleuchtung 2 LED-Anzeige 3 Multifunktionsstaste (Bluetooth-Verbindung / Quellenwechsel) 4 SuperWide-Taste 5 RGB-Taste 6 Lautstärkereger 7 3,5 mm Kopfhörerausgang 8 USB-C-Anschluss (Stromversorgung und Audio) 9 3,5 mm AUX-Eingang	
---	--

KONNEKTIVITÄT 1.PC/Mac 2.Tablets/Mobilgeräte 3.Nintendo Switch (Handheld-Modus) Rückseitenansicht 1.PC/Mac 4.Tragbare Player 5.PlayStation-Konsolen Seitenansicht 6.Kopfhörer	
---	--

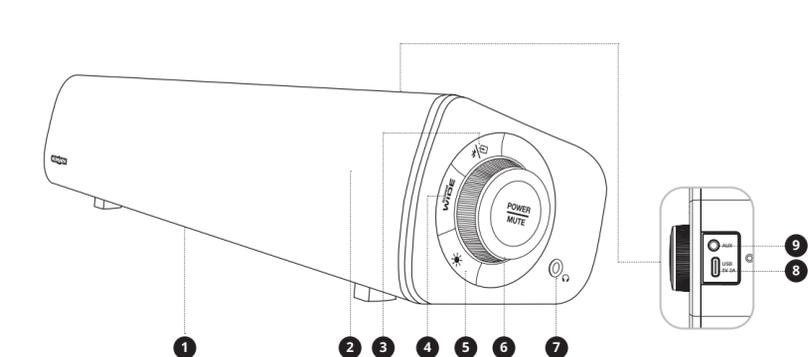
BEDIENTELEMENTE 1 RGB-Beleuchtung 2 LED-Anzeige 3 Multifunktionsstaste (Bluetooth-Verbindung / Quellenwechsel) 4 SuperWide-Taste 5 RGB-Taste 6 Lautstärkereger 7 3,5 mm Kopfhörerausgang 8 USB-C-Anschluss (Stromversorgung und Audio) 9 3,5 mm AUX-Eingang	
---	--

CREATIVE®

REGISTER YOUR PRODUCT
www.creative.com/register

TECHNICAL SUPPORT
www.creative.com/support

OVERVIEW



- 1 RGB Lighting
- 2 LED Indicator
- 3 Multifunction Button (Bluetooth® Connectivity / Source Switching)
- 4 SuperWide™ Button
- 5 RGB Button
- 6 Volume Knob
- 7 3.5 mm Headphone Output Port
- 8 USB-C Port (Power and Audio)
- 9 3.5 mm AUX Input Port

	x1 Chasers → Off → Cycle → Wave	N / A
	2s Aurora → Peak Meter → Glow	xii) Brightness Control: Pulsing White
	x1 SuperWide On/Off	xiii) Exit Color Selection Mode

FIRMWARE UPDATE
If an update is available, visit creative.com/support/SBG53 for the user guide, safety and regulatory information. Please visit creative.com/support/SBG53 for all other support related to your product.

EN	Hereby, Creative Labs Pte. Ltd. declares the Bluetooth Speaker, model no. MF8465 is in compliance with Directive 2014/53/EU and Radio Equipment Regulations 2017. The full text of the EU and UK declaration of conformity is available at http://www.creative.com/EUDoc .
FR	Par la présente, Creative Labs Pte. Ltd. déclare ce Encanteur Bluetooth que le modèle n° MF8465 est conforme à la Directive 2014/53/UE. L'intégralité du texte de la déclaration de conformité européenne est disponible sur http://www.creative.com/EUDoc .
DE	Hiermit erkläre Creative Labs Pte. Ltd. dass Bluetooth-Lautsprecher, Modellnr. MF8465 der Richtlinie 2014/53/EU entspricht. Der vollständige Text der EU-Konformitätserklärung ist unter http://www.creative.com/EUDoc verfügbar.
ES	Por el presente, Creative Labs Pte. Ltd. declara que el Altavoz Bluetooth, modelo n° MF8465 cumple con lo establecido en la Directiva 2014/53/UE. El texto completo de la declaración de conformidad de la UE está disponible en http://www.creative.com/EUDoc .
IT	Creative Labs Pte. Ltd. dichiara che l'altoparlante Bluetooth, modello n. MF8465 è conforme alla Direttiva 2014/53/UE. Il testo completo della dichiarazione di conformità UE è disponibile su http://www.creative.com/EUDoc .
NL	Creative Labs Pte. Ltd. verklaart hierbij dat het Bluetooth-luidspreker, modelnummer MF8465 in overeenstemming is met Richtlijn 2014/53/UE. De volledige tekst van de EU-verklaring van overeenstemming is beschikbaar op http://www.creative.com/EUDoc .
PT	Az aqui, do presente documento, a Creative Labs Pte. Ltd. declara que Coluna Bluetooth, modelo n.º MF8465 está em conformidade com a Diretiva 2014/53/UE. O texto completo da declaração de conformidade da UE está disponível em http://www.creative.com/EUDoc .

FR	APERÇU 1 Éclairage RVB 2 Indicateur LED 3 Bouton multifonction (connectivité Bluetooth / changement de source) 4 Bouton SuperWide 5 Bouton RVB 6 Bouton de volume 7 Port de sortie casque 3,5 mm 8 Port USB-C (alimentation et audio) 9 Port d'entrée AUX 3,5 mm	
-----------	--	--

CONNECTIVITÀ 1.PC/Mac 2.Tablet, dispositivi mobili 3.Nintendo Switch (Modo portatile) Vista anteriore 1.PC/Mac 4.Lettori portatili 5.Console PlayStation Vista laterale 6.Casques	
---	--

COMMANDES 1 RGB-Beleuchtung 2 LED-Anzeige 3 Multifunktionsstaste (Bluetooth-Verbindung / Quellenwechsel) 4 SuperWide-Taste 5 RGB-Taste 6 Lautstärkereger 7 3,5 mm Kopfhörerausgang 8 USB-C-Anschluss (Stromversorgung und Audio) 9 3,5 mm AUX-Eingang	
---	--

KONNEKTIVITÄT 1.PC/Mac 2.Tablets/Mobilgeräte 3.Nintendo Switch (Handheld-Modus) Rückseitenansicht 1.PC/Mac 4.Tragbare Player 5.PlayStation-Konsolen Seitenansicht 6.Kopfhörer	
---	--

BEDIENTELEMENTE 1 RGB-Beleuchtung 2 LED-Anzeige 3 Multifunktionsstaste (Bluetooth-Verbindung / Quellenwechsel) 4 SuperWide-Taste 5 RGB-Taste 6 Lautstärkereger 7 3,5 mm Kopfhörerausgang 8 USB-C-Anschluss (Stromversorgung und Audio) 9 3,5 mm AUX-Eingang	
---	--

RÉINITIALISATION GÉNÉRALE
Appuyez sur le bouton multifonction et maintenez-le enfoncé pendant 8 secondes pour effectuer une réinitialisation générale. Une fois la réinitialisation terminée, une invite vocale sera déclenchée, "Reset To Factory Default", et la barre de son revindra son état par défaut.

MISE À JOUR DU MICROLOGICIEL
Si une mise à jour est disponible, visitez creative.com/support/SBG53 pour télécharger le fichier du micrologiciel. Un PC est nécessaire pour effectuer cette action.

SPÉCIFICATIONS TECHNIQUES
Version Bluetooth : Bluetooth 5.4
Fréquence de fonctionnement : 2402-2480 MHz
Portée de fonctionnement : jusqu'à 10 m, mesurée dans un espace ouvert. Les murs et les structures peuvent affecter la portée de l'appareil
Puissance en sortie RF maximale : 9 dBm
Étalonnage d'entrée de la barre de son : 5V ≙ 3A
Température de fonctionnement maximale : 45 °C

Remarque : Le marquage de conformité se trouve au bas de ce produit

AUTRES INFORMATIONS
Veuillez visiter creative.com/compliance/SBG53 pour obtenir le guide d'utilisation ainsi que des informations portant sur la sécurité et la réglementation. Veuillez visiter creative.com/support/SBG53 pour toute autre assistance relative à votre produit.

DA	Hermed erklærer Creative Labs Pte. Ltd. at Bluetooth-højttaler, model nr. MF8465 overholder direktivet 2014/53/EU. Den fulde tekst i EU-erklæringen om konformitet er tilgængelig på http://www.creative.com/EUDoc .
NO	Hermed erklærer Creative Labs Pte. Ltd. Bluetooth-høytalere, artt modell nr. MF8465 oppfyller direktiv 2014/53/EU. Den fulstendige teksten til EU-samsvarserklæringen er tilgjengelig på http://www.creative.com/EUDoc .
FI	Creative Labs Pte. Ltd. erklærer herved den Bluetooth-høytaler, at model nr. MF8465 er i samsvar med direktiv 2014/53/EU. Den fulstendige teksten til EU-samsvarserklæringen er tilgjengelig på http://www.creative.com/EUDoc .
IT	Creative Labs Pte. Ltd. dichiara che l'altoparlante Bluetooth, modello n. MF8465 è conforme alla Direttiva 2014/53/UE. Il testo completo della dichiarazione di conformità UE è disponibile su http://www.creative.com/EUDoc .
EL	Με το παρόν η Creative Labs Pte. Ltd. δηλώνει ότι το προϊόν Bluetooth ηχείο, μοντέλο με αριθμό MF8465 συμμορφώνεται με την Οδηγία Directive 2014/53/ΕU. Μπορείτε να βρείτε το πλήρες κείμενο για τη δήλωση της ΕΕ σχετικά με τη συμμόρφωση στο http://www.creative.com/EUDoc .
PL	Spółka Creative Labs Pte. Ltd. niniejszym oświadcza, że Głośnik Bluetooth, model MF8465 jest zgodny z dyrektywą 2014/53/UE. Z pełnym tekstem deklaracji zgodności UE można zapoznać się pod adresem http://www.creative.com/EUDoc .
SK	Spoločnosť Creative Labs Pte. Ltd. týmto vyhlasuje, že Reproduktor Bluetooth, č. modelu MF8465, je v súlade so smernicou č. 2014/53/UE. Úplné znenie vyhlásenia o zhode EÚ je k dispozícii na lokalite http://www.creative.com/EUDoc .
CZ	Společnost Creative Labs Pte. Ltd. tímto prohlašuje, že výrobek Reproduktor Bluetooth, model č. MF8465 vyhovuje směrnici 2014/53/UE. Úplné znění EU prohlášení o shodě je k dispozici na http://www.creative.com/EUDoc .
HU	A Creative Labs Pte. Ltd. ezúton kijelenti, hogy az) Bluetooth hangszóró termék, modellszám MF8465, megfelel a 2014/53/EU irányelvben foglalt követelményeknek. Az EU megfelelési nyilatkozat teljes szövegét elemző a következő címen: http://www.creative.com/EUDoc .
RU	Настоящим документом Creative Labs Pte. Ltd. заявляет, что Динамик с подключением по Bluetooth, модель № MF8465 полностью соответствует Директиве 2014/53/ЕС. Полный текст Декларации о соответствии требованиям ЕС доступен на сайте http://www.creative.com/EUDoc .
LT	Creative Labs Pte. Ltd. pareiškia, kad „Bluetooth“ garso kolonėlė, modelio Nr. MF8465, atitinka Direktyvos 2014/53/ES reikalavimus. Visą ES atitikties deklaraciją yra rasite http://www.creative.com/EUDoc .

	x1 Chasers → Off → Cycle → Wave	N / A
	2s Aurora → Peak Meter → Glow	xii) Brightness Control: Pulsing White
	x1 SuperWide On/Off	xiii) Exit Color Selection Mode

OTHER INFORMATION
Please visit creative.com/compliance/SBG53 for the user guide, safety and regulatory information. Please visit creative.com/support/SBG53 for all other support related to your product.

EN	Hereby, Creative Labs Pte. Ltd. declares the Bluetooth Speaker, model no. MF8465 is in compliance with Directive 2014/53/EU and Radio Equipment Regulations 2017. The full text of the EU and UK declaration of conformity is available at http://www.creative.com/EUDoc .
FR	Par la présente, Creative Labs Pte. Ltd. déclare ce Encanteur Bluetooth que le modèle n° MF8465 est conforme à la Directive 2014/53/UE. L'intégralité du texte de la déclaration de conformité européenne est disponible sur http://www.creative.com/EUDoc .
DE	Hiermit erkläre Creative Labs Pte. Ltd. dass Bluetooth-Lautsprecher, Modellnr. MF8465 der Richtlinie 2014/53/EU entspricht. Der vollständige Text der EU-Konformitätserklärung ist unter http://www.creative.com/EUDoc verfügbar.
ES	Por el presente, Creative Labs Pte. Ltd. declara que el Altavoz Bluetooth, modelo n° MF8465 cumple con lo establecido en la Directiva 2014/53/UE. El texto completo de la declaración de conformidad de la UE está disponible en http://www.creative.com/EUDoc .
IT	Creative Labs Pte. Ltd. dichiara che l'altoparlante Bluetooth, modello n. MF8465 è conforme alla Direttiva 2014/53/UE. Il testo completo della dichiarazione di conformità UE è disponibile su http://www.creative.com/EUDoc .
NL	Creative Labs Pte. Ltd. verklaart hierbij dat het Bluetooth-luidspreker, modelnummer MF8465 in overeenstemming is met Richtlijn 2014/53/UE. De volledige tekst van de EU-verklaring van overeenstemming is beschikbaar op http://www.creative.com/EUDoc .
PT	Az aqui, do presente documento, a Creative Labs Pte. Ltd. declara que Coluna Bluetooth, modelo n.º MF8465 está em conformidade com a Diretiva 2014/53/UE. O texto completo da declaração de conformidade da UE está disponível em http://www.creative.com/EUDoc .

EAC ТИП ОБОРУДОВАНИЯ: звуковая панель
Номер Модель, торговая марка: MF8465, Creative
Питание: 5V ≙ 3A
Производитель: Creative Labs Pte. Ltd.
Страна происхождения: Китай

Для информации о продукте или гарантии, пожалуйста, посмотрите гарантийный талон из комплекта поставки ата производителя (включи и год). Указана на упаковке.
Данное устройство отвечает требованиям
Технического регламента Таможенного союза ТР ТС 020/2011
"О безопасности ЭЛЕКТРОМАГНИТНОЙ СОБЕСТВЕННОСТИ технических средств" утв. Решением КТС от 09.12.2011 г. №879
ТЕХНИЧЕСКИЙ РЕГЛАМЕНТ Евразийского экономического союза «Об ограничении применения опасных веществ в изделиях электротехники и радиоэлектроники» (ТР ЕАЭС 037/2016) ПРИНЯТ Решением Совета Евразийской экономической комиссии от 18 октября 2016 г. N. 113

IT	PANORAMICA 1 Illuminazione RGB 2 Indicatore LED 3 Pulsante multifunzione (connectività Bluetooth / commutazione della sorgente) 4 Botón SuperWide 5 Pulsante RGB 6 Manopola del volume 7 Porta di uscita per cuffie da 3,5 mm 8 Porta USB-C (alimentazione e audio) 9 Porta di ingresso AUX da 3,5 mm	
-----------	---	--

COLLEGAMENTO 1.PC/Mac 2.Tablet, dispositivi mobile 3.Nintendo Switch (modalità portatile) Vista posteriore 1.PC/Mac 4.Lettori portatili 5.Console PlayStation Vista laterale 6.Cuffie	
---	--

CONTROLLI 1 RGB-Beleuchtung 2 LED-Anzeige 3 Multifunktionsstaste (Bluetooth-Verbindung / Quellenwechsel) 4 SuperWide-Taste 5 RGB-Taste 6 Lautstärkereger 7 3,5 mm Kopfhörerausgang 8 USB-C-Anschluss (Stromversorgung und Audio) 9 3,5 mm AUX-Eingang	
---	--

KONNEKTIVITÄT 1.PC/Mac 2.Tablets/Mobilgeräte 3.Nintendo Switch (Handheld-Modus) Rückseitenansicht 1.PC/Mac 4.Tragbare Player 5.PlayStation-Konsolen Seitenansicht 6.Kopfhörer	
---	--

BEDIENTELEMENTE 1 RGB-Beleuchtung 2 LED-Anzeige 3 Multifunktionsstaste (Bluetooth-Verbindung / Quellenwechsel) 4 SuperWide-Taste 5 RGB-Taste 6 Lautstärkereger 7 3,5 mm Kopfhörerausgang 8 USB-C-Anschluss (Stromversorgung und Audio) 9 3,5 mm AUX-Eingang	
---	--

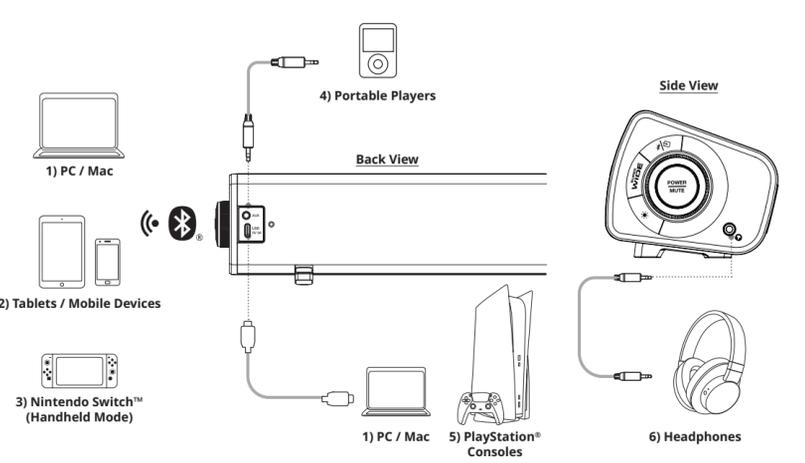
MASTER RESET
Tenere premuto il pulsante multifunzione per 8 secondi per eseguire il master reset. Al termine, riprodotti il messaggio vocale "Reset to factory default " e la soundbar tornerà allo stato predefinito.

AGGIORNAMENTO FIRMWARE
Se è disponibile un aggiornamento, visita creative.com/support/SBG53 per scaricare il file del firmware. Per eseguire questa azione è necessario un PC.

SPECIFICHE TECNICHE
Versione Bluetooth: Bluetooth 5.4
Frequenza operativa: 2402-2480 MHz
Portata: fino a 10 m, misurazione eseguita in spazi aperti. Muri e altre strutture possono ridurre la portata del dispositivo
Potenza di uscita RF massima: 9 dBm
Corrente di ingresso alla soundbar: 5V ≙ 3A
Temperatura di esercizio massima: 45 °C
Nota: i marchi di conformità si trovano sulla parte inferiore del prodotto

ALTRE INFORMAZIONI
Per la guida utente e le informazioni su normative e sicurezza, visita la pagina creative.com/compliance/SBG53. Visita creative.com/support/SBG53 per il supporto relativo al prodotto in uso.

CONNECTIVITY



PRODUCT REGISTRATION AND WARRANTY

Registering your product ensures you receive the most appropriate service and product support available. You can register your product at creative.com/register. Please note that your warranty rights are not dependent on registration.
Creative warrants the included Creative-branded hardware product (the "Product") against defects in materials and workmanship ("Defect(s)") for twelve (12) months (for the European Union, twenty-four (24) months (excluding all wear and tear), subject to certain exceptions as stated in the EU Directive 1999/44/EC) from the date of purchase. The Creative Limited Hardware Warranty (the "Warranty") does not cover (but not limited to) consumable parts, such as batteries or protective coatings that, due to their nature, tend to diminish over time; normal wear and tear; accidents or misuse. You must provide Creative proof of original purchase of the Product by a dated formatted receipt to be eligible for the Warranty. If a Defect arises and a valid claim is received during the applicable Warranty Period, Creative will at its sole option, service the Product at no charge using new or refurbished replacement parts at our sole discretion. Warranty benefits are in addition to rights provided under local consumer laws.

For Australia only: Our goods come with guarantees that cannot be excluded under the Australian Consumer Law. You are entitled to a replacement or refund for a major failure and for compensation for any other reasonably foreseeable loss or damage. You are also entitled to have the goods repaired or replaced if the goods fail to be of acceptable quality and the failure does not amount to a major failure. Goods presented for repair may be replaced by refurbished goods of the same type rather than being repaired. Refurbished parts may be used to repair the goods. (Address: Creative Technology Ltd, 31 International Business Park, #03-01, Singapore 609921. Telephone: +65 6895 4181 (standard international call charges apply).)

[EN] For the full terms and detailed information on the Warranty, please visit creative.com/compliance/SBG53 or scan the QR code. A printed copy is available upon request to Creative Labs, Inc., 2033 Gateway Place, Suite 500, San Jose, CA 95110.

[DE] PRODUKTREGISTRIERUNG UND GARANTIE
Die vollständigen Bedingungen und detaillierte Informationen über die Garantie finden Sie unter creative.com/compliance/SBG53 oder indem Sie den QR-Code scannen.
[FR] ENREGISTREMENT ET GARANTIE DU PRODUIT
Pour obtenir les conditions complètes et des informations détaillées sur la garantie, veuillez consulter le site internet creative.com/compliance/SBG53 ou scanner le code QR.
[ES] REGISTRO Y GARANTÍA DEL PRODUCTO
Para consultar todas las condiciones y la información detallada sobre la garantía, visite creative.com/compliance/SBG53 o escanee el código QR.
[NL] PRODUCTREGISTRATIE EN GARANTIE
Voor de volledige voorwaarden en gedetailleerde garantie-informatie, ga naar creative.com/compliance/SBG53 of scan de QR-code.

[PT] REGISTRO Y GARANTÍA DEL PRODUCTO
Para consultar todas las condiciones y la información detallada sobre la garantía, visite creative.com/compliance/SBG53 o escanee el código QR.

ES	INFORMACIÓN GENERAL 1 Iluminación RGB 2 Indicador LED 3 Botón multifunción (conectividad Bluetooth / cambio de fuente) 4 Botón SuperWide 5 Botón RGB 6 Botón de volumen 7 Puerto de salida de auriculares de 3,5 mm 8 Puerto USB-C (alimentación y audio) 9 Puerto de entrada auxiliar 3,5 mm	
-----------	---	--

CONNECTIVITÀ 1.PC / Mac 2.Tablets, dispositivi móviles 3.Nintendo Switch (Modo portatile) Vista posteriore 1.PC / Mac 4.Reproductores portátiles 5.Console PlayStation Vista lateral 6.Auriculares	
--	--

CONTROLLI 1 RGB-Beleuchtung 2 LED-Anzeige 3 Multifunktionsstaste (Bluetooth-Verbindung / Quellenwechsel) 4 SuperWide-Taste 5 RGB-Taste 6 Lautstärkereger 7 3,5 mm Kopfhörerausgang 8 USB-C-Anschluss (Stromversorgung und Audio) 9 3,5 mm AUX-Eingang	
---	--

KONNEKTIVITÄT 1.PC/Mac 2.Tablets/Mobilgeräte 3.Nintendo Switch (Handheld-Modus) Rückseitenansicht 1.PC/Mac 4.Tragbare Player 5.PlayStation-Konsolen Seitenansicht 6.Kopfhörer	
---	--

BEDIENTELEMENTE 1 RGB-Beleuchtung 2 LED-Anzeige 3 Multifunktionsstaste (Bluetooth-Verbindung / Quellenwechsel) 4 SuperWide-Taste 5 RGB-Taste 6 Lautstärkereger 7 3,5 mm Kopfhörerausgang 8 USB-C-Anschluss (Stromversorgung und Audio) 9 3,5 mm AUX-Eingang	
---	--

MASTER RESET
Mantenga presionado el botón de Multifunción durante 8 segundos para realizar un Master Reset. Al completarse, se activará una indicación de voz que dirá "Reset To Factory Default" (reseteado a los valores de fábrica) y la barra de sonido volverá a su estado predeterminado.

ACTUALIZACIÓN DE FIRMWARE
Si hay una actualización disponible, visite creative.com/support/SBG53 para descargar el archivo de firmware. Se requiere PC para realizar esta acción.

ESPECIFICACIONES TÉCNICAS
Versión de Bluetooth: Bluetooth 5.4
Frecuencia operativa: 2402-2480 MHz
Rango operativo: Hasta 10 metros en espacios abiertos. Las paredes y otras estructuras pueden afectar al alcance del dispositivo
Potencia máxima de salida de RF: 9 dBm
Input de la barra de sonido: 5V ≙ 3A
Temperatura máxima operativa: 45 °C
Nota: Las marcas de cumplimiento están localizadas en la parte inferior del producto

OTRA INFORMACIÓN
Visite creative.com/compliance/SBG53 para la guía del usuario y la información sobre normativa y seguridad. Visite creative.com/support/SBG53 para obtener más asistencia relacionada con su producto.

[PL] REJESTRACJA PRODUKTU I GWARANCJA
Wszystkie warunki gwarancji i szczegóły informacji o niej można znaleźć pod adresem creative.com/compliance/SBG53. Dostęp do nich można też uzyskać, skanując poniższy kod QR.
[NO] PRODUKTREGISTRERING OG GARANTI
For fullstendige vilkår og detaljert informasjon om garantien, besøk creative.com/compliance/SBG53 eller skann QR-koden.

[FI] TUOTTEEN REJESTRIINTI JA TAKUU
Kaikkien ehtojen ja takuun tarkat tiedot osoitteesta creative.com/compliance/SBG53 tai skannaa QR-koodi.
[SV] PRODUKTREGISTRERING OCH GARANTI
För fullständiga villkor och detaljerad information om garantin, besök creative.com/compliance/SBG53 eller skanna QR-koden.

[CZ] REGISTRACE PRODUKTU A ZÁRUKA
Kompletní podmínky a podrobné informace o záruce najdete na adrese creative.com/compliance/SBG53 alebo na skenovaní QR kódu.
[HU] REGISZTRÁCIÓ ÉS GARANTIA
A teljes körű feltételek és részletes információk a garanciáról megtalálhatók a creative.com/compliance/SBG53 címen, vagy a QR-kód beolvasásával.

[EN] REGISTRATION AND WARRANTY
The full terms and detailed information on the Warranty, please visit creative.com/compliance/SBG53 or scan the QR code. A printed copy is available upon request to Creative Labs, Inc., 2033 Gateway Place, Suite 500, San Jose, CA 95110.

[DE] PRODUKTREGISTRIERUNG UND GARANTIE
Die vollständigen Bedingungen und detaillierte Informationen über die Garantie finden Sie unter creative.com/compliance/SBG53 oder indem Sie den QR-Code scannen.
[FR] ENREGISTREMENT ET GARANTIE DU PRODUIT
Pour obtenir les conditions complètes et des informations détaillées sur la garantie, veuillez consulter le site internet creative.com/compliance/SBG53 ou scanner le code QR.
[ES] REGISTRO Y GARANTÍA DEL PRODUCTO
Para consultar todas las condiciones y la información detallada sobre la garantía, visite creative.com/compliance/SBG53 o escanee el código QR.
[NL] PRODUCTREGISTRATIE EN GARANTIE

NO					
OVERSIKT					
1 RGB-lys	3 RGB-knapp	5 LED-indikator	7 Multifunksjonsknapp (Bluetooth-tilkobling/Kildebytte)	9 SuperWide-knapp	11 3,5 mm hodetelefonugang
2 LED-indikator	4 Volumknapp	6 USB-C-port (strøm og lyd)	8 3,5 mm AUX-ingangsport		
3 Multifunksjonsknapp (Bluetooth-tilkobling/Kildebytte)					
4 Bærbare avspiller					
5 PlayStation-konsoller					
6 Hodesidefoner					
TILSLUTNING					
1 PC/Mac					
2 Nettbrett/mobile enheter					
3 Nintendo Switch (Håndholdt modus)					
Sidevisning					
1 PC/Mac					
4 Bærbare avspiller					
5 PlayStation-konsoller					
Baksidervisning					
6 Hodetelefoner					

BETJENING					
1 PC/Mac					
2 Nettbrett/mobile enheter					
3 Nintendo Switch (Håndholdt modus)					
Sidevisning					
1 PC/Mac					
4 Bærbare avspiller					
5 PlayStation-konsoller					
Baksidervisning					
6 Hodetelefoner					

BETJENING					
1 PC/Mac					
2 Nettbrett/mobile enheter					
3 Nintendo Switch (Håndholdt modus)					
Sidevisning					
1 PC/Mac					
4 Bærbare avspiller					
5 PlayStation-konsoller					
Baksidervisning					
6 Hodetelefoner					

BETJENING					
1 PC/Mac					
2 Nettbrett/mobile enheter					
3 Nintendo Switch (Håndholdt modus)					
Sidevisning					
1 PC/Mac					
4 Bærbare avspiller					
5 PlayStation-konsoller					
Baksidervisning					
6 Hodetelefoner					

BETJENING					
1 PC/Mac					
2 Nettbrett/mobile enheter					
3 Nintendo Switch (Håndholdt modus)					
Sidevisning					
1 PC/Mac					
4 Bærbare avspiller					
5 PlayStation-konsoller					
Baksidervisning					
6 Hodetelefoner					

BETJENING					
1 PC/Mac					
2 Nettbrett/mobile enheter					
3 Nintendo Switch (Håndholdt modus)					
Sidevisning					
1 PC/Mac					
4 Bærbare avspiller					
5 PlayStation-konsoller					
Baksidervisning					
6 Hodetelefoner					

BETJENING					
1 PC/Mac					
2 Nettbrett/mobile enheter					
3 Nintendo Switch (Håndholdt modus)					
Sidevisning					
1 PC/Mac					
4 Bærbare avspiller					
5 PlayStation-konsoller					
Baksidervisning					
6 Hodetelefoner					

DA					
OVERSIGT					
1 RGB-lys	3 RGB-knapp	5 LED-indikator	7 Multifunksjonsknapp (Bluetooth-forbindelse/Kilde Skift)	9 SuperWide-knapp	11 3,5 mm hodetelefonugangsport
2 LED-indikator	4 Volumenknapp	6 USB-C-input (strøm og lyd)	8 3,5 mm AUX indgangsport		
3 Multifunksjonsknapp (Bluetooth-forbindelse/Kilde Skift)					
4 SuperWide-knapp					
TILSLUTNING					
1 PC/Mac					
2 Tabletter/mobile enheter					
3 Nintendo Switch (Håndholdt tilstand)					
Bagside					
1 PC/Mac					
4 Bærbare avspiller					
5 PlayStation-konsoller					
6 Hodetelefoner					

TILSLUTNING					
1 PC/Mac					
2 Tabletter/mobile enheter					
3 Nintendo Switch (Håndholdt tilstand)					
Bagside					
1 PC/Mac					
4 Bærbare avspiller					
5 PlayStation-konsoller					
6 Hodetelefoner					

BETJENING					
1 Tændt: kildefarve					
2 Slukket: fast rød					
3 USB-lyd: fast lilla					
4 Bluetooth: fast blå					
5 AUX-tilgang: fast grøn					
6 Bluetooth-parring: blinker blått					
7 Bluetooth-parett: fast blå					
8 SuperWide On: Blinkende Hvid					
9 SuperWide Off: Blinkende Gul					
10 SuperWide Off: Blinkende Gul					
11 Stemmeprompt slukket					

BETJENING					
1 Tændt: kildefarve					
2 Slukket: fast rød					
3 USB-lyd: fast lilla					
4 Bluetooth: fast blå					
5 AUX-tilgang: fast grøn					
6 Bluetooth-parring: blinker blått					
7 Bluetooth parrett: fast blå					
8 SuperWide On: Blinkende Hvid					
9 SuperWide Off: Blinkende Gul					
10 SuperWide Off: Blinkende Gul					
11 Stemmeprompt slukket					

BETJENING					
1 Tændt: kildefarve					
2 Slukket: fast rød					
3 USB-lyd: fast lilla					
4 Bluetooth: fast blå					
5 AUX-tilgang: fast grøn					
6 Bluetooth-parring: blinker blått					
7 Bluetooth parrett: fast blå					
8 SuperWide On: Blinkende Hvid					
9 SuperWide Off: Blinkende Gul					
10 SuperWide Off: Blinkende Gul					
11 Stemmeprompt slukket					

BETJENING					
1 Tændt: kildefarve					
2 Slukket: fast rød					
3 USB-lyd: fast lilla					
4 Bluetooth: fast blå					
5 AUX-tilgang: fast grøn					
6 Bluetooth-parring: blinker blått					
7 Bluetooth parrett: fast blå					
8 SuperWide On: Blinkende Hvid					
9 SuperWide Off: Blinkende Gul					
10 SuperWide Off: Blinkende Gul					
11 Stemmeprompt slukket					

BETJENING					
1 Tændt: kildefarve					
2 Slukket: fast rød					
3 USB-lyd: fast lilla					
4 Bluetooth: fast blå					
5 AUX-tilgang: fast grøn					
6 Bluetooth-parring: blinker blått					
7 Bluetooth parrett: fast blå					
8 SuperWide On: Blinkende Hvid					
9 SuperWide Off: Blinkende Gul					
10 SuperWide Off: Blinkende Gul					
11 Stemmeprompt slukket					

BETJENING					
1 Tændt: kildefarve					
2 Slukket: fast rød					
3 USB-lyd: fast lilla					
4 Bluetooth: fast blå					
5 AUX-tilgang: fast grøn					
6 Bluetooth-parring: blinker blått					
7 Bluetooth parrett: fast blå					
8 SuperWide On: Blinkende Hvid					
9 SuperWide Off: Blinkende Gul					
10 SuperWide Off: Blinkende Gul					
11 Stemmeprompt slukket					

BETJENING					
1 Tændt: kildefarve					
2 Slukket: fast rød					
3 USB-lyd: fast lilla					
4 Bluetooth: fast blå					
5 AUX-tilgang: fast grøn					
6 Bluetooth-parring: blinker blått					
7 Bluetooth parrett: fast blå					
8 SuperWide On: Blinkende Hvid					
9 SuperWide Off: Blinkende Gul					
10 SuperWide Off: Blinkende Gul					
11 Stemmeprompt slukket					

EL					
ΣΥΝΟΠΤΙΚΑ					
1 Φωτισμός RGB	3 Ένδειξη LED	5 Πολυλειτουργικό Κουμπί (αυτοεπιλογήτα <i>Bluetooth</i> /εναλλαγή πηγή)	7 Κουμπί SuperWide	9 Κουμπί ενδείξης RGB	11 Κουμπί έντασης ήχου
2 Ένδειξη LED	4 Κουμπί SuperWide	6 Κουμπί ενδείξης RGB	8 Κουμπί έντασης ήχου	10 Φόρα εξόδου ακουστικών 3,5 mm	12 Φόρα USB-C (προσάρμοστα κα. ήχο)
3 Ένδειξη LED	5 Πολυλειτουργικό Κουμπί (αυτοεπιλογήτα <i>Bluetooth</i> /εναλλαγή πηγή)	7 Κουμπί SuperWide	9 Κουμπί ενδείξης RGB	11 Κουμπί έντασης ήχου	13 Φόρα 3,5 mm AUX Εισόδου
4 Κουμπί SuperWide	6 Κουμπί ενδείξης RGB	8 Κουμπί έντασης ήχου	10 Φόρα εξόδου ακουστικών 3,5 mm	12 Φόρα USB-C (προσάρμοστα κα. ήχο)	14 Φόρα 3,5 mm AUX Εισόδου
5 Πολυλειτουργικό Κουμπί (αυτοεπιλογήτα <i>Bluetooth</i> /εναλλαγή πηγή)	7 Κουμπί SuperWide	9 Κουμπί ενδείξης RGB	11 Κουμπί έντασης ήχου	13 Φόρα 3,5 mm AUX Εισόδου	
6 Κουμπί ενδείξης RGB	8 Κουμπί έντασης ήχου	10 Φόρα εξόδου ακουστικών 3,5 mm	12 Φόρα USB-C (προσάρμοστα κα. ήχο)	14 Φόρα 3,5 mm AUX Εισόδου	
7 Κουμπί SuperWide	9 Κουμπί ενδείξης RGB	11 Κουμπί έντασης ήχου	13 Φόρα 3,5 mm AUX Εισόδου		
8 Κουμπί έντασης ήχου	10 Φόρα εξόδου ακουστικών 3,5 mm	12 Φόρα USB-C (προσάρμοστα κα. ήχο)	14 Φόρα 3,5 mm AUX Εισόδου		
9 Κουμπί ενδείξης RGB	11 Κουμπί έντασης ήχου	13 Φόρα 3,5 mm AUX Εισόδου			
10 Φόρα εξόδου ακουστικών 3,5 mm	12 Φόρα USB-C (προσάρμοστα κα. ήχο)	14 Φόρα 3,5 mm AUX Εισόδου			
11 Κουμπί έντασης ήχου	13 Φόρα 3,5 mm AUX Εισόδου				
12 Φόρα USB-C (προσάρμοστα κα. ήχο)	14 Φόρα 3,5 mm AUX Εισόδου				
13 Φόρα 3,5 mm AUX Εισόδου					
14 Φόρα 3,5 mm AUX Εισόδου					

ΣΥΝΔΕΙΞΜΟΤΗΤΑ					
1 PC/Mac					
2 Tablet/κινητή συσκευές					
3 Nintendo Switch (Λειτουργία Χεριών)					
Πλευρ όδηγ					
1 PC/Mac					
4 Φορητές συσκευές αναπαραγωγής					
5 Κονσόλες PlayStation					
Πλευρ όδηγ					
6 Android/Apple					

ΕΛΕΓΧΟΙ					
1 PC/Mac					
2 Tablet/κινητή συσκευές					
3 Nintendo Switch (Λειτουργία Χεριών)					
Πλευρ όδηγ					
1 PC/Mac					
4 Φορητές συσκευές αναπαραγωγής					
5 Κονσόλες PlayStation					
Πλευρ όδηγ					
6 Android/Apple					

ΕΛΕΓΧΟΙ					
1 PC/Mac					
2 Tablet/κινητή συσκευές					
3 Nintendo Switch (Λειτουργία Χεριών)					
Πλευρ όδηγ					
1 PC/Mac					
4 Φορητές συσκευές αναπαραγωγής					
5 Κονσόλες PlayStation					
Πλευρ όδηγ					
6 Android/Apple					

ΕΛΕΓΧΟΙ					
1 PC/Mac					
2 Tablet/κινητή συσκευές					
3 Nintendo Switch (Λειτουργία Χεριών)					
Πλευρ όδηγ					
1 PC/Mac					
4 Φορητές συσκευές αναπαραγωγής					
5 Κονσόλες PlayStation					
Πλευρ όδηγ					
6 Android/Apple					

ΕΛΕΓΧΟΙ					
1 PC/Mac					
2 Tablet/κινητή συσκευές					
3 Nintendo Switch (Λειτουργία Χεριών)					</