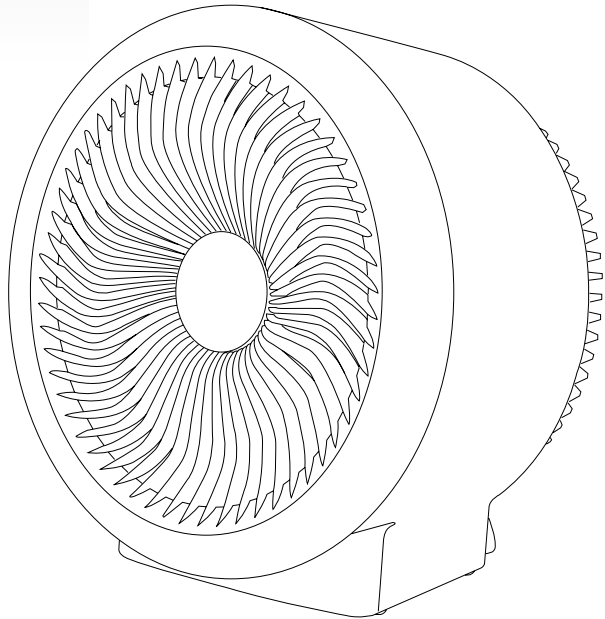


# taurus

ALPATEC 

## TROPICANO JET HOT&COOL

Calefactor  
Fan Heater  
Chauffage soufflant  
Heizgerät  
Stufa  
Aquecedor  
Calefactor  
Verwarmingstoestel  
Grzejnika  
Αερόθερμου  
обогревателя  
Încălzire  
Печка  
مدفئة



**ES:** Producto indicado para ser usado en espacios correctamente aislados. En caso contrario su utilización deberá ser puntual.

**CA:** Aquest producte només és adequat per a espais ben aïllats o d'ús ocasional.

**EN:** This product is only suitable for well insulated spaces or occasional use.

**FR:** Ce produit ne peut être utilisé que dans des locaux bien isolés ou de manière occasionnelle.

**PT:** Este produto é adequado apenas para espaços bem isolados espaços ou utilização ocasional.

**DE:** Dieses Produkt ist nur für gut isolierte Räume oder gelegentlichen Gebrauch geeignet

**IT:** Questo prodotto è adatto solo per spazi ben isolati o uso occasionale

**NL:** Dit product is alleen geschikt voor goed geïsoleerde ruimtes of incidenteel gebruik

**PL:** Ten produkt jest przeznaczony tylko do dobrze izolowanych pomieszczeń lub okazjonalnych zastosowań

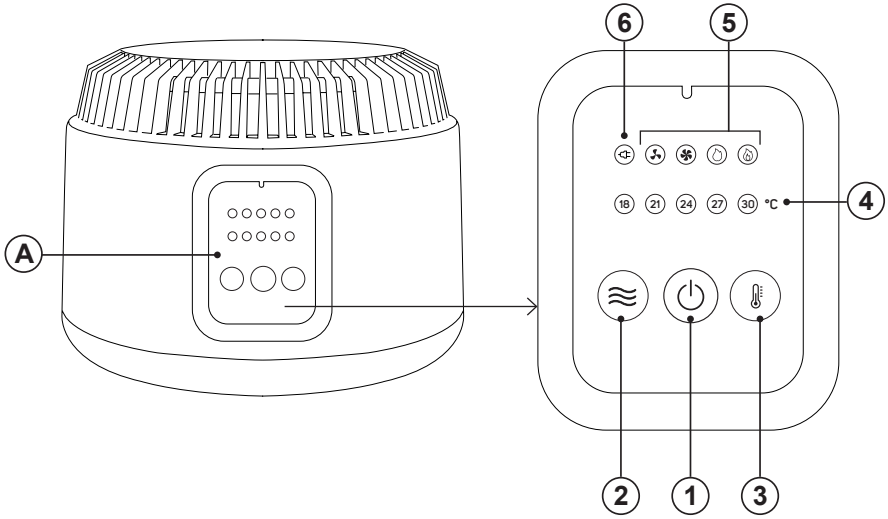
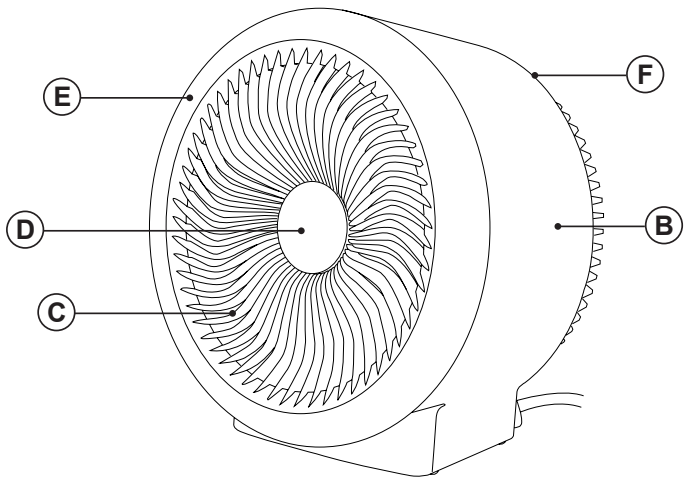
**GR:** Αυτό το προϊόν είναι κατάλληλο μόνο για καλά μονωμένους χώρους ή για περιστασιακή χρήση

**RU:** Этот продукт подходит только для хорошо изолированных помещений или случайного использования

**RO:** Acest produs este potrivit doar pentru spații bine izolate sau ocazional

**BG:** Този продукт е подходящ само за добре изолирани помещения или случайна употреба.

**AR:** هذا المنتج مناسب فقط للمساحات المعزولة بشكل جيد أو الاستخدام العرضي



## Español

# CALEFACTOR TROPICANO JET HOT&COOL

## DESCRIPTION

- A Panel de control
- B Cubierta trasera
- C Rejilla frontal
- D Pieza decorativa
- E Anillo protector
- F Asa de transporte

- 1 Botón marcha/paro
- 2 Botón de modos
- 3 Botón regulador de la temperatura
- 4 Piloto de temperatura
- 5 Piloto de modos
- 6 Piloto de encendido

En caso de que su modelo no disponga de los accesorios descritos anteriormente, estos también pueden adquirirse por separado en los Servicios de Asistencia Técnica.

## UTILIZACIÓN Y CUIDADOS:

- Antes de cada uso, extender completamente el cable de alimentación del aparato.
- No usar el aparato si su dispositivo de puesta en marcha/paro no funciona.
- No mover el aparato mientras está en uso.
- Hacer uso del asa (F) para coger o transportar el aparato.
- No utilizar el aparato inclinado, ni darle la vuelta.
- No dar la vuelta al aparato mientras está en uso o conectado a la red.
- Si se usa el aparato en un cuarto de baño o similar, desenchufar el aparato de la red cuando no se use, aunque sea por poco tiempo, ya que la proximidad del agua presenta un riesgo, incluso en el caso de que el aparato esté desconectado.
- Desenchufar el aparato de la red cuando no se use y antes de realizar cualquier operación de limpieza.
- Guardar este aparato fuera del alcance de los niños y/o personas con capacidades físicas, sensoriales o mentales reducidas o falta de experiencia y conocimiento.

- No guardar el aparato si todavía está caliente.
- No guardar el aparato en lugares donde la temperatura ambiente pueda ser inferior a 2°C.
- Verificar que las rejillas de ventilación del aparato no queden obstruidas por polvo, suciedad u otros objetos.
- Usar siempre el aparato bajo vigilancia.
- No dejar nunca el aparato conectado y sin vigilancia. Además, ahorrará energía y prolongará la vida del aparato.
- No usar el aparato para secar mascotas o animales.
- No usar el aparato para secar prendas textiles de ningún tipo.
- ADVERTENCIA: No quedarse dormido mientras se use este aparato, ya que existe riesgo de daños.
- Colocar el mando termostato a la posición de mínimo, no garantiza la desconexión permanente del aparato.

## MODO DE EMPLEO

### NOTAS PREVIAS AL USO:

- Asegúrese de que ha retirado todo el material de embalaje del producto.
- Algunas partes del aparato han sido ligeramente engrasadas, en consecuencia, al poner en marcha el aparato por primera vez puede desprender un ligero humo. Al cabo de poco tiempo este humo cesará.
- Para eliminar el olor que desprende el aparato al utilizarlo por primera vez, se recomienda tenerlo en marcha a máxima potencia durante 2 horas en una habitación bien ventilada.

### USO:

- Extender completamente el cable antes de enchufar.
- Enchufar el aparato a la red eléctrica.
- El piloto de encendido (6) se iluminará.
- Orientar el aparato para dirigir el flujo de aire hacia la dirección deseada.
- Poner el aparato en marcha, presionando el botón marcha/paro (1).
- Seleccionar la función deseada presionando el botón de modos (2)
- Seleccionar la temperatura deseada presionando el botón de temperatura (3).

### **FUNCIÓN VENTILADOR:**

- Presionar el botón de modos (2) para seleccionar la velocidad de ventilación deseada. El piloto de modos (5) se iluminará indicando el modo y velocidad seleccionados.

### **FUNCIÓN CALEFACTOR:**

- Presionar el botón de modos (2) para seleccionar la intensidad de calor deseada. El piloto de modos se iluminará indicando el modo y intensidad de calor seleccionados.
- Presionar el botón regulador de la temperatura (3) para seleccionar la temperatura deseada (18, 21, 24, 27, 30°C) El piloto de temperatura (4) indicará la temperatura seleccionada.
- El termostato mantendrá la temperatura al nivel deseado.

### **UNA VEZ FINALIZADO EL USO DEL APARATO:**

- Parar el aparato, presionando el botón marcha/ paro.
- Desenchufar el aparato de la red eléctrica.
- Limpiar el aparato.

### **ASA/S DE TRANSPORTE:**

- Este aparato dispone de un asa en su parte posterior para hacer fácil y cómodo su transporte (F).

### **DISPOSITIVO DE SEGURIDAD ANTIVUELCO:**

- El aparato dispone de un dispositivo de seguridad de antivuelco que desconecta el aparato en caso de que la posición de trabajo no sea la correcta.

### **PROTECTOR TÉRMICO DE SEGURIDAD:**

- El aparato dispone de un dispositivo térmico de seguridad que protege el aparato de cualquier sobrecalentamiento.
- Cuando el aparato se conecta y desconecta alternativamente, no siendo ello debido a la acción del termostato de ambiente, verificar que no haya ningún obstáculo que impida o dificulte la entrada o salida normal del aire.
- Si el aparato se desconecta por sí mismo y no vuelve a conectarse, proceder a desenchufarlo de la red, esperar unos 15 minutos antes de volver a conectarlo, Si sigue sin funcionar, acudir a uno de los servicios de asistencia técnica autorizados.

## **LIMPIEZA**

- Desenchufar el aparato de la red y dejarlo enfriar antes de iniciar cualquier operación de limpieza.
- Limpiar el aparato con un paño húmedo impregnado con unas gotas de detergente y secarlo después.
- No utilizar disolventes, ni productos con un factor pH ácido o básico como la lejía, ni productos abrasivos, para la limpieza del aparato.
- No deje entrar agua u otro líquido por las aberturas de ventilación para evitar daños en las partes operativas interiores del aparato.
- No sumergir el aparato en agua u otro líquido, ni ponerlo bajo el grifo.
- Si el aparato no se mantiene en buen estado de limpieza, su superficie puede degradarse y afectar de forma inexorable la duración de la vida del aparato y conducir a una situación peligrosa.
- Nota: Cuando se ponga el aparato en marcha en función calefactor, después de estar una larga temporada parado o funcionado solo con la función ventilador, es posible que desprenda al principio un ligero humo, sin ninguna consecuencia, debido a que se está quemando el polvo y otras partículas acumuladas en el elemento calefactor. Este fenómeno se puede evitar limpiando previamente y a través de las rendijas del aparato, su interior con la ayuda de un aspirador o con un chorro de aire a presión.

## English

# FAN HEATER TROPICANO JET HOT&COOL

## DESCRIPTION

- A Control pannel
- B Back cover
- C Front cover
- D Decorative piece
- E Protection rim
- F Handle

- 1 ON/OFF button
- 2 Function button
- 3 Temperature setting button
- 4 Temperature pilot light
- 5 Function pilot light
- 6 Plugged-in pilot light

If the model of your appliance does not have the accessories described above, they can also be bought separately from the Technical Assistance Service.

## USE AND CARE:

- Fully extend the appliance's power cable before each use.
- Do not use the appliance if the on/off switch does not work.
- Do not move the appliance while in use.
- Use the appliance handle (F), to catch it or move it.
- Do not use the appliance if it is tipped up and do not turn it over.
- Do not turn the appliance over while it is in use or connected to the mains.
- If you use the appliance in a bathroom or similar place, unplug the appliance from the mains when it is not in use, even if it is only for a short while, as proximity to water involves a risk, even if the appliance is disconnected.
- Disconnect the appliance from the mains when not in use and before undertaking any cleaning task.
- Store this appliance out of reach of children and/or persons with physical, sensory or reduced mental or lack of experience and knowledge.

- Do not store the appliance if it is still hot.
- Do not store the appliance on areas where the temperature could be lower than 2°C.
- Make sure that dust, dirt or other foreign objects do not block the fan grill on the appliance.
- Never leave the appliance unattended while in use.
- Never leave the appliance connected and unattended if it is not in use. This saves energy and prolongs the life of the appliance.
- Do not use the appliance to dry pets or animals.
- Do not use the appliance to dry textiles of any kind.
- CAUTION: User can't sleep when appliance is under use; there is a risk of injuries.
- Turning the thermostat control to the minimum setting. This does not mean that the heater is switched off permanently.

## INSTRUCTIONS FOR USE

### BEFORE USE:

- Make sure that all products' packaging has been removed.
- Some parts of the appliance have been lightly greased. Consequently, the first time the appliance is used a light smoke may be detected. After a short time, this smoke will disappear.
- To eliminate the smell given off by the appliance when used for the first time, it is recommended to have it on at full power for 2 hours in a well-ventilated room.

### USE:

- Extend the cable completely before plugging it in.
- Connect the appliance to the mains.
- The plugged-in pilot light (6) comes on.
- Guide the appliance to direct the flow of air in the desired direction.
- Turn the appliance on, by pressing the on/off button (1).
- Select the desired function by pressing the function button (2).
- Select the desired temperature by pressing the temperature setting button (3).

### **FAN FUNCTION:**

- Press the function button (2) to select the desired ventilation speed. The pilot light (5) will indicate the current mode and speed selected.

### **HEATER FUNCTION:**

- Press the function button (2) to select the desired heat intensity. The pilot light (5) will indicate the current mode and heat intensity.
- Press the temperature setting button (3) to select the desired temperature (18, 21, 24, 27 or 30°C). The temperature pilot lights (4) will indicate the temperature you have selected.
- The thermostat will maintain the temperature at the desired level.

### **ONCE YOU HAVE FINISHED USING THE APPLIANCE:**

- Turn the appliance off, using the on/off switch.
- Unplug the appliance from the mains.
- Clean the appliance.

### **CARRY HANDLE/S:**

- This appliance has a handle on the back to make it easy and convenient to transport (F).

### **ANTI-TIPPING SAFETY DEVICE:**

- The appliance has an anti-tipping safety device that turns it off if the working position is not the correct one.

### **SAFETY THERMAL PROTECTOR:**

- The appliance has a safety device, which protects the appliance from overheating.
- When the appliance switches itself on and off repeatedly, for reasons other than the thermostat control, check to ensure that there are no obstacles that impede correct air entry or expulsion.
- If the appliance turns itself off and does not switch itself on again, disconnect it from the mains supply, and wait for approximately 15 minutes before reconnecting. If the machine does not start again seek authorised technical assistance.

## **CLEANING**

- Disconnect the appliance from the mains and allow it to cool before undertaking any cleaning task.
- Clean the equipment with a damp cloth with a few drops of washing-up liquid and then dry.

- Do not use solvents, or products with an acid or base pH such as bleach, or abrasive products, for cleaning the appliance.
- Do not let water or any other liquid get into the air vents to avoid damage to the inner parts of the appliance.
- Never submerge the appliance in water or any other liquid or place it under running water.
- If the appliance is not in good condition of cleanliness, its surface may degrade and inexorably affect the duration of the appliance's useful life and could become unsafe to use.
- Remark: When the appliance is used as a heater after long periods in storage or after having been used solely as a fan a small amount of smoke may be produced. This is not important and is due to the heater burning dust deposits which have accumulated on the heating element. This phenomenon may be avoided by cleaning the inside of the appliance beforehand through the grill with a vacuum cleaner or pressurised air.

## Français

# RADIATEUR TROPICANO JET HOT&COOL

## DESCRIPTION

- A Panneau de commande
- B Couverture arrière
- C Grille frontale
- D Pièce décorative
- E Anneau de protection
- F Poignée de transport

- 1 Interrupteur marche/arrêt
- 2 Bouton de modes
- 3 Interrupteur régulateur de température
- 4 Voyant de température
- 5 Voyant de modes
- 6 Voyant d'allumage

Dans le cas où votre modèle ne disposerait pas des accessoires décrits antérieurement, ceux-ci peuvent s'acquérir séparément auprès des services d'assistance technique.

## UTILISATION ET ENTRETIEN :

- Avant chaque utilisation, dérouler complètement le câble électrique de l'appareil.
- Ne pas utiliser l'appareil si son dispositif de mise en marche/arrêt ne fonctionne pas.
- Ne pas faire bouger l'appareil durant son fonctionnement
- Utiliser les poignées (F) pour prendre ou transporter l'appareil.
- Ne pas utiliser l'appareil en position inclinée, ni le retourner.
- Ne pas retourner l'appareil quand il est en cours d'utilisation ou branché au secteur.
- Si vous utilisez l'appareil dans une salle de bain ou endroit similaire, débranchez l'appareil du secteur une fois que vous aurez terminé, même si ce n'est qu'un moment, car la proximité de l'eau implique un risque, même si l'appareil est éteint.
- Débrancher l'appareil du secteur quand il n'est pas utilisé et avant de procéder à toute opération de nettoyage.
- Tenir cet appareil hors de portée des enfants ou des personnes ayant des capacités physiques, sensorielles ou mentales réduites,

ou présentant un manque d'expérience et de connaissances.

- Ne pas ranger l'appareil s'il est encore chaud.
- Ne pas ranger l'appareil dans un endroit où la température pourrait être inférieure à 2 °C.
- Vérifier que les grilles de ventilation de l'appareil ne soient pas obstruées par de la poussière, des saletés ou tout autre objet.
- Toujours utiliser l'appareil sous surveillance.
- Ne jamais laisser l'appareil sans surveillance lorsqu'il est branché. Par la même occasion, vous réduirez sa consommation d'énergie et allongerez la durée de vie de l'appareil.
- Ne pas utiliser l'appareil sur des animaux domestiques ou sur tout autre animal.
- Ne pas utiliser l'appareil pour sécher des vêtements.
- **AVERTISSEMENT** : Ne pas s'endormir pendant que vous utilisez l'appareil, vu qu'il existe un risque de blessures.
- Mettre le thermostat sur la position minimum ne garantit pas l'arrêt complet de l'appareil.

## MODE D'EMPLOI

### REMARQUES AVANT UTILISATION :

- Vérifier d'avoir retiré tout le matériel d'emballage du produit.
- Certaines parties de l'appareil ayant été légèrement graissées, il est possible que l'appareil dégage un peu de fumée lors de la première utilisation. La fumée disparaîtra rapidement.
- Pour éliminer l'odeur de neuf au premier fonctionnement, on recommande de le faire marcher à la puissance maximale pendant 2 heures dans une pièce bien ventilée.

### UTILISATION :

- Dérouler complètement le câble avant de le brancher.
- Brancher l'appareil au réseau électrique.
- Le voyant d'allumage (6) s'allume.
- Orienter l'appareil afin de diriger le flux d'air vers la direction souhaitée.
- Mettre l'appareil en marche en appuyant sur le bouton marche/arrêt (1)
- Sélectionner la fonction désirée en appuyant sur le bouton de modes (2)



- Sélectionner la température désirée en appuyant sur le bouton de température (3).

#### **FONCTION VENTILATEUR :**

- Appuyer sur le bouton de modes (2) pour sélectionner la vitesse de ventilation souhaitée. Le voyant de modes (5) s'allume pour indiquer le mode et la vitesse sélectionnés.

#### **FONCTION CHAUFFAGE :**

- Appuyer sur le bouton de modes (2) pour sélectionner l'intensité de chaleur souhaitée. Le voyant de modes s'allumera pour indiquer le mode et l'intensité de chaleur sélectionnés.
- Appuyer sur le bouton régulateur de température (3) pour sélectionner la température souhaitée (18, 21, 24, 27, 30 °C). Le voyant de température (4) indiquera la température sélectionnée.
- Le thermostat maintiendra la température au niveau souhaité.

#### **APRÈS UTILISATION DE L'APPAREIL :**

- Éteindre l'appareil en appuyant sur le commutateur marche/arrêt.
- Débrancher l'appareil de la prise secteur.
- Nettoyer l'appareil.

#### **POIGNÉE DE TRANSPORT :**

- Cet appareil dispose d'une poignée sur sa partie postérieure pour faciliter son transport en toute commodité (F).

#### **DISPOSITIF DE SÉCURITÉ ANTI-RENVERSEMENT :**

- L'appareil dispose d'un dispositif de sécurité anti-renversement qui se charge de déconnecter l'appareil dans le cas où la position de travail ne soit pas correcte.

#### **SÉCURITÉ THERMIQUE :**

- L'appareil dispose d'un dispositif thermique de sûreté qui protège l'appareil de toute surchauffe.
- Lorsque l'appareil s'allume et s'éteint alternativement et que ce n'est pas dû à l'action du thermostat ambiant, vérifier qu'aucun obstacle n'empêche ou ne gêne l'entrée ou la sortie normale de l'air.
- Si l'appareil se déconnecte tout seul et que vous ne parvenez pas à le reconnecter, débranchez-le et attendez environ 15 minutes avant de le rebrancher. S'il ne fonctionne toujours pas, faites appel à l'un des services

d'assistance technique agréés.

## **NETTOYAGE**

- Débrancher l'appareil du secteur et attendre son refroidissement complet avant de le nettoyer.
- Nettoyer l'appareil avec un chiffon humide imprégné de quelques gouttes de détergent et le laisser sécher.
- Ne pas utiliser de solvants ni de produits au pH acide ou basique tels que l'eau de Javel, ni de produits abrasifs pour nettoyer l'appareil.
- Ne pas laisser pénétrer d'eau ni aucun autre liquide dans les orifices d'aération afin d'éviter d'endommager les parties internes de l'appareil.
- Ne pas immerger l'appareil dans l'eau ou dans tout autre liquide, ni le passer sous un robinet.
- Si l'appareil n'est pas maintenu dans un bon état de propreté, sa surface peut se dégrader et affecter de façon inexorable la durée de vie de l'appareil et le rendre dangereux.
- Remarque : Lors de la mise en marche de l'appareil en mode chauffage, après une longue période d'arrêt ou de fonctionnement en mode ventilation seule, il est possible qu'au début, il se dégage une légère fumée, sans aucune conséquence, celle-ci étant uniquement due à la combustion de la poussière et des particules accumulées dans l'élément chauffant. Ce phénomène peut être évité en nettoyant au préalable, à travers les grilles de l'appareil, l'intérieur de ce dernier avec l'aide d'un aspirateur ou d'un jet d'air comprimé.

# Deutsch

## HEIZGERÄT TROPICANO JET HOT&COOL

### BESCHREIBUNG

- A Bedienungspaneel
- B Hinterer Deckel
- C Vorderes Gitter
- D Dekoratives Teil
- E Schutzring
- F Tragegriff

- 1 An-/Aus-Taste
- 2 Modus-Taste
- 2 Temperatureinstellungstaste
- 4 Temperatur-Leuchtanzeige
- 5 Modus-Leuchtanzeige
- 6 Einschaltlampe

Wenn Sie meinen, dass das Gerät nicht mit dem oben angeführten Zubehör ausgestattet ist, können Sie die Teile auch einzeln beim Technischen Kundendienst erwerben.

### BENUTZUNG UND PFLEGE:

- Vor jedem Gebrauch des Geräts das Stromkabel vollständig abwickeln.
- Benützen Sie das Gerät nicht, wenn der An-/Ausschalter nicht funktioniert.
- Das Gerät nicht bewegen, während es in Betrieb ist.
- Benutzen Sie den Griff zum Anfassen (F) oder Transportieren des Geräts.
- Verwenden Sie das Gerät nicht im gekippten oder umgedrehten Zustand.
- Solange das Gerät in Betrieb oder ans Netz geschlossen ist, darf es nicht umgedreht werden.
- Wird das Gerät in einem Badezimmer oder ähnlichem Raum benutzt, ziehen Sie den Stecker aus der Dose, wenn Sie es nicht verwenden, selbst wenn es nur kurze Zeit ist; die Nähe von Wasser stellt immer eine Gefahr dar, auch wenn das Gerät abgeschaltet ist.
- Ziehen Sie den Stecker heraus und lassen Sie das Gerät abkühlen, bevor Sie mit der Reinigung beginnen.
- Das Gerät außerhalb der Reichweite von Kindern und/oder Personen mit eingeschränk-

ten körperlichen, sensorischen oder geistigen Fähigkeiten bzw. Personen ohne ausreichende Erfahrung und Kenntnisse aufbewahren.

- Das Gerät nicht wegräumen, wenn es noch heiß ist.
- Bewahren Sie das Gerät nicht an Orten auf, wo die Umgebungstemperatur unter 2 °C sinken kann.
- Überprüfen Sie, dass das Ventilationsgitter des Geräts nicht mit Staub, Schmutz oder anderen Substanzen verstopft ist.
- Das Gerät darf nicht unbeaufsichtigt gelassen werden, während es ans Netz geschlossen ist.
- Das Gerät nie am Stromnetz angeschlossen und ohne Aufsicht lassen. Sie sparen dadurch Energie und verlängern die Gebrauchsdauer des Gerätes.
- Gerät nicht zum Trocknen von Haus- oder andere Tieren benützen.
- Das Gerät nicht zum Trocknen von Textilien jeglicher Art verwenden.
- **WARNUNG:** Schlafen Sie während der Benutzung dieses Gerätes nicht ein, das könnte zu Gefahrensituationen führen.
- Die vollständige Abschaltung des Geräts wird nicht dadurch garantiert, dass der Temperaturregler auf der niedrigsten Position steht.

### BENUTZUNGSHINWEISE

#### VOR DER BENUTZUNG:

- Vergewissern Sie sich, dass Sie das gesamte Verpackungsmaterial des Produkts entfernt haben.
- Manche Teile des Bügeleisens wurden leicht eingefettet, weshalb das Gerät bei der Erstanwendung ein bisschen dampfen kann. Nach kurzer Zeit wird dies aufhören.
- Um der auftretenden Geruchsentwicklung bei der ersten Inbetriebnahme entgegenzuwirken, wird empfohlen, das Gerät 2 Stunden lang auf höchster Stufe in einem gut belüfteten Raum in Betrieb zu lassen.

#### BENUTZUNG:

- Vor Anschluss das Kabel völlig ausrollen.
- Schließen Sie das Gerät an das Stromnetz an.
- Die Betriebs-Leuchtanzeige (6) schaltet sich ein.
- Das Gerät richtig positionieren, um den Luftstrom in die gewünschte Richtung zu lenken.

- Stellen Sie das Gerät an, indem Sie den An-/Ausschalter betätigen (1).
- Die gewünschte Funktion durch Drücken der Modus-Taste (2) auswählen.
- Die gewünschte Temperatur durch Drücken der Temperaturtaste auswählen.

#### **VENTILATOR-FUNKTION:**

- Die Modus-Taste (5) drücken, um die gewünschte Ventilations-Geschwindigkeit auszuwählen. Die Modus-Leuchtanzeige schaltet sich ein und zeigt den ausgewählten Modus und die Geschwindigkeit an.

#### **FUNKTIONSSCHALTER:**

- Die Modus-Taste (2) drücken, um die gewünschte Wärmeintensität auszuwählen. Die Modus-Leuchtanzeige schaltet sich ein und zeigt den gewünschten Wärmemodus und die Wärmeintensität an.
- Die Temperatureinstelltaste (3) zur Auswahl der gewünschten Temperatur (18, 21, 24, 27, 30 °C) drücken. Die Temperatur-Leuchtanzeige (4) zeigt die gewünschte Temperatur an.
- Der Thermostat hält die Temperatur auf der gewünschten Höhe.

#### **NACH DER BENUTZUNG DES GERÄTS:**

- Stellen Sie das Gerät mit dem An-/Ausschalter ab.
- Den Stecker aus der Netzdose ziehen.
- Reinigen Sie das Gerät.

#### **TRANSPORT-GRIFFE:**

- Für ein leichtes und bequemes Tragen ist dieses Gerät an der Seite mit einem Tragegriff ausgestattet (F).

#### **KIPPSICHERUNG:**

- Das Gerät ist mit einer Kippsicherung ausgestattet, die aktiviert wird und das Gerät ausschaltet, wenn sich das Gerät nicht in der richtigen Betriebsposition befindet.

#### **WÄRMESCHUTZSCHALTER:**

- Das Gerät ist mit einem Wärmeschutzschalter ausgestattet, wodurch es gegen Überhitzung geschützt ist.
- Bei abwechselndem Ein- und Ausschalten des Gerätes, das nicht durch den Raumthermostat ausgelöst wird, ist zu überprüfen, ob der normale Ein- oder Austritt der Luft durch ein Objekt verhindert oder erschwert wird.

- Schaltet sich das Gerät von selbst aus und nicht wieder ein, unterbrechen Sie die Stromzufuhr, warten Sie 15 Minuten und schalten es wieder ein.

## **REINIGUNG**

- Ziehen Sie den Stecker heraus und lassen Sie das Gerät abkühlen, bevor Sie mit der Reinigung beginnen.
- Reinigen Sie das Gerät mit einem feuchten Tuch, auf das Sie einige Tropfen Reinigungsmittel geben und trocknen Sie es danach ab.
- Verwenden Sie zur Reinigung des Geräts weder Löse- oder Scheuermittel, noch Produkte mit einem sauren oder basischen pH-Wert wie z.B. Lauge.
- Lassen Sie kein Wasser oder andere Flüssigkeiten in die Belüftungsöffnungen eindringen, um Schäden an den inneren Funktionsteilen des Gerätes zu vermeiden.
- Das Gerät nicht in Wasser oder andere Flüssigkeiten tauchen und nicht unter den Wasserhahn halten.
- Halten Sie das Gerät nicht sauber, so könnten sich der Zustand seiner Oberfläche verschlechtern, seine Lebenszeit negativ beeinflusst und gefährliche Situationen verursacht werden.
- Anmerkung: Wenn das Gerät nach längerer Nichtnutzung oder aber nach längerem ausschließlichen Ventilatorbetrieb im Heizmodus in Betrieb genommen wird, so kann es anfangs zu einer leichten, ungefährlichen Rauchbildung kommen. Das liegt daran, dass Staubkörner und Partikel verbrennen, die sich im Heizelement angesammelt haben. Dies kann vermieden werden, indem das Gerät vorab gereinigt wird, und zwar durch die Gitter des Geräts, entweder mit einem Staubsauger oder aber mit Hilfe von Druckluft.

## Italiano

# STUFA TROPICANO JET HOT&COOL

## DESCRIZIONE

- A Pannello di controllo
- B Copertura posteriore
- C Griglia anteriore
- D Elemento decorativo
- E Anello protettore
- F Maniglia per il trasporto

- 1 Interruttore accensione/spengimento
- 2 Tasto modalità
- 3 Tasto di regolazione della temperatura
- 4 Spia temperatura
- 5 Spia modalità
- 6 Spia accensione

Nel caso in cui il modello del Suo apparecchio non sia dotato degli accessori anteriormente elencati, può acquistarli separatamente presso i punti di assistenza tecnica autorizzati.

## PRECAUZIONI D'USO:

- Prima di ogni utilizzo, svolgere completamente il cavo dell'apparecchio.
- Non utilizzare l'apparecchio se il suo dispositivo di accensione/spengimento non funziona.
- Non muovere l'apparecchio durante l'uso
- Utilizzare il manico (F) per prendere o spostare l'apparecchio.
- Non utilizzare l'apparecchio inclinato, né capovolgerlo.
- Non capovolgere l'apparecchio se è in funzione o collegato alla presa.
- Quando l'apparecchio è usato in bagno o in altri ambienti umidi, scollegarlo dall'alimentazione in caso di inutilizzo, anche se per poco tempo: la vicinanza dell'acqua può rappresentare un pericolo anche quando l'apparecchio è spento.
- Scollegare la spina dalla presa di corrente quando l'apparecchio non è in uso e prima di eseguire qualsiasi operazione di pulizia.
- Conservare questo apparecchio fuori dalla portata dei bambini e/o di persone con problemi fisici, mentali o di sensibilità, o con mancanza di esperienza e conoscenza.

- Non riporre l'apparecchio quando ancora caldo.
- Non riporre l'apparecchio in luoghi dove la temperatura non superi i 2 °C.
- Accertarsi che le griglie di ventilazione dell'apparecchio non siano ostruite da polvere, sporcizia o altri oggetti.
- Usare sempre l'apparecchio sotto supervisione.
- Non lasciare mai l'apparecchio collegato alla rete elettrica e senza controllo. Si otterrà un risparmio energetico e si prolungherà la vita dell'apparecchio stesso.
- Non usare l'apparecchio su animali.
- Non utilizzare l'apparecchio per asciugare indumenti di alcun tipo.
- **AVVERTIMENTO:** Fare attenzione a non addormentarsi con l'apparecchio in funzionamento, giacché esiste un pericolo di danni.
- Mettere il comando termostato alla posizione di minimo non garantisce la sconnessione permanente dell'apparecchio.

## MODALITÀ D'USO

### PRIMA DELL'USO:

- Assicurarsi di aver rimosso dal prodotto tutto il materiale di imballaggio.
- Alcune parti dell'apparecchio sono state leggermente lubrificate, pertanto potrebbe uscire del fumo quando si avvia l'apparecchio per la prima volta. Dopo un certo tempo il fumo cessa di uscire.
- Per eliminare l'odore che emana l'apparecchio quando viene utilizzato per la prima volta, si consiglia di tenerlo in funzionamento alla massima potenza per 2 ore in una stanza ben ventilata.

### USO:

- Svolgere completamente il cavo prima di inserire la spina.
- Collegare l'apparecchio alla rete elettrica.
- Si accende la spia di attivazione (6).
- Orientare l'apparecchio, per dirigere il flusso d'aria nella direzione desiderata.
- Avviare l'apparecchio azionando il tasto di accensione/spengimento (1).
- Selezionare la funzione desiderata, premendo il tasto modalità (2).

- Selezionare la temperatura desiderata, premendo il tasto temperatura (3).

#### **FUNZIONE VENTILATORE:**

- Premere il tasto modalità (2) per selezionare la velocità di ventilazione desiderata. La spia delle modalità (5) si accende, per indicare la modalità e la velocità selezionate.

#### **FUNZIONE RISCALDAMENTO:**

- Premere il tasto modalità (2) per selezionare l'intensità di calore desiderata. La spia delle modalità si accende, per indicare la modalità e l'intensità di calore selezionate.
- Premere il tasto di regolazione della temperatura (3) per selezionare la temperatura desiderata (18, 21, 24, 27, 30 °C). La spia della temperatura (4) indicherà la temperatura selezionata.
- Il termostato conserverà la temperatura al livello desiderato.

#### **UNA VOLTA CONCLUSO L'UTILIZZO DELL'APPARECCHIO:**

- Spegnerne l'apparecchio premendo l'interruttore accensione/spengimento.
- Scollegare l'apparecchio dalla rete.
- Pulire l'apparecchio.

#### **MANIGLIA/E DI TRASPORTO:**

- Questo apparecchio dispone di una maniglia nella parte superiore per rendere agevole e comodo il trasporto (F).

#### **DISPOSITIVO DI SICUREZZA ANTI RIBALTAMENTO:**

- L'apparecchio dispone di un dispositivo di sicurezza anti ribaltamento che scollega l'alimentazione nel caso in cui la posizione di lavoro non sia corretta.

#### **PROTETTORE TERMICO DI SICUREZZA:**

- L'apparecchio possiede un dispositivo termico di sicurezza che lo protegge da qualsiasi surriscaldamento.
- Se l'apparecchio si accende e spegne in modo alternato, senza che questo sia dovuto all'azione del termostato, verificare che non ci sia alcun ostacolo che impedisca o renda difficile la normale entrata o uscita dell'aria.
- Se l'apparecchio si sconnette da solo e non si riconnette, scollegarlo dalla presa e attendere circa 15 minuti prima di connetterlo di nuovo. Se ancora non funziona, rivolgersi ad un centro d'assistenza tecnica autorizzato.

## **PULIZIA**

- Scollegare la spina dalla rete elettrica e aspettare che l'apparecchio si raffreddi, prima di eseguirne la pulizia.
- Pulire il gruppo elettrico con un panno umido, quindi asciugarlo.
- Per la pulizia non impiegare solventi o prodotti a pH acido o basico, come la candeggina, né prodotti abrasivi.
- Non lasciar entrare acqua o altri liquidi nelle fenditure del sistema di ventilazione, per non danneggiare le parti operative dell'apparecchio.
- Non immergere l'apparecchio in acqua o altri liquidi, né lavarlo con acqua corrente.
- La mancata pulizia periodica dell'apparecchio può provocare il deterioramento delle superfici, compromettendone la durata operativa e la sicurezza.
- Nota: avviando l'apparecchio in funzione riscaldamento, dopo un lungo inutilizzo o avendolo utilizzato solo con la funzione ventilatore, è possibile all'inizio una leggera uscita di fumo, senza alcuna conseguenza, dovuta al fatto che si stanno bruciando polvere o altre particelle accumulate nella parte di riscaldamento. Questo fenomeno può essere evitato con la pulizia previa dell'interno dell'apparecchio, attraverso le sue fessure, utilizzando un aspirapolvere o un getto d'aria a pressione.

## Português

# AQUECEDOR TROPICANO JET HOT&COOL

## DESCRIÇÃO

- A Painel de controlo
- B Revestimento traseiro
- C Grelha frontal
- D Peça decorativa
- E Anel de proteção
- F Pega para transporte

- 1 Botão de ligar/desligar
- 2 Botão de modo
- 3 Botão regulador da temperatura
- 4 Indicador luminoso de modo
- 5 Indicador luminoso de modo
- 6 Indicador luminoso de ligado

Caso o seu modelo de aparelho não disponha dos acessórios descritos anteriormente, pode adquiri-los separadamente nos Serviços de Assistência Técnica.

## UTILIZAÇÃO E CUIDADOS:

- Antes de cada utilização, desenrole completamente o cabo de alimentação do aparelho.
- Não utilize o aparelho se o dispositivo de ligar/desligar não funcionar.
- Não desloque o aparelho enquanto estiver em funcionamento.
- Utilize a pega (F) para segurar ou transportar o aparelho.
- Não utilize o aparelho inclinado ou invertido.
- Não vire o aparelho ao contrário enquanto estiver a ser utilizado ou ligado à rede elétrica.
- Se utilizar o aparelho na casa de banho ou num sítio semelhante, desligue-o da corrente elétrica quando não estiver a ser utilizado, ainda que seja por pouco tempo, pois a proximidade da água representa um risco, mesmo com o aparelho desligado.
- Desligue o aparelho da corrente quando não estiver a ser utilizado e antes de iniciar qualquer operação de limpeza.
- Guarde o aparelho fora do alcance das crianças e de pessoas com capacidades físicas, sensoriais ou mentais reduzidas, ou com falta de experiência e conhecimento.

- Não guarde o aparelho se ainda estiver quente.
- Não guarde o aparelho em locais onde a temperatura ambiente possa ser inferior a 2 °C.
- Assegure-se de que as grelhas de ventilação do aparelho não ficam obstruídas por pó, sujidade ou outros objectos.
- Nunca deixe o aparelho sem vigilância.
- Nunca deixe o aparelho ligado e sem vigilância. Além disso, poupará energia e prolongará a vida do aparelho.
- Não utilize o aparelho para secar animais.
- Não utilize o aparelho para secar peças de vestuário.
- ADVERTÊNCIA: Não adormeça enquanto estiver a usar este aparelho, uma vez que existe o risco de danos pessoais
- Colocar o termóstato na posição de mínimo não garante que o aparelho fique totalmente desligado.

## MODO DE UTILIZAÇÃO

### NOTAS PARA ANTES DA UTILIZAÇÃO:

- Certifique-se de que retirou todo o material de embalagem do produto.
- Aquando da primeira utilização, o aparelho poderá libertar fumos devido ao facto de algumas partes do aparelho terem sido levemente lubrificadas. Ao fim de pouco tempo, o fumo desaparecerá.
- Para eliminar o cheiro que o aparelho liberta aquando da primeira utilização, é recomendável colocá-lo em funcionamento na potência máxima durante 2 horas numa divisão bem ventilada.

### UTILIZAÇÃO:

- Desenrole completamente o cabo antes de o ligar à tomada.
- Ligue o aparelho à corrente elétrica.
- O indicador luminoso (6) acende-se.
- Oriente o aparelho para dirigir o fluxo de ar na direção desejada.
- Coloque o aparelho em funcionamento, acionando o botão de ligar/desligar (1).
- Selecione a função desejada através do seletor de modo (2)
- Selecione a temperatura desejada através do seletor de temperatura (3).

### **FUNÇÃO DE VENTILADOR:**

- Prima o botão do ventilador (2) para selecionar a velocidade de ventilação desejada. O indicador luminoso de modo (5) acende-se indicando o modo e a velocidade selecionados.

### **FUNÇÃO DE AQUECIMENTO:**

- Prima o botão de modo (2) para selecionar a velocidade de ventilação desejada. O indicador luminoso de modo acende-se indicando o modo e a intensidade de calor selecionados.
- Prima o botão regulador da temperatura (3) para selecionar a temperatura desejada (18, 21, 24, 27, 30 °C). O indicador luminoso de temperatura (4) indica a temperatura selecionada.
- O termostato irá manter a temperatura no nível desejado.

### **UMA VEZ CONCLUÍDA A UTILIZAÇÃO DO APARELHO:**

- Pare o aparelho, acionando o botão de ligar/desligar.
- Desligue o aparelho da corrente elétrica.
- Limpe o aparelho.

### **PEGA(S) DE TRANSPORTE:**

- Este aparelho dispõe de uma pega na sua parte posterior para transporte fácil e cómodo (F).

### **DISPOSITIVO DE SEGURANÇA ANTI-INCLINAÇÃO:**

- O aparelho dispõe de um dispositivo de segurança anti inclinação que desliga o aparelho no caso de a posição de trabalho não estar correta.

### **PROTETOR TÉRMICO DE SEGURANÇA:**

- O aparelho dispõe de um dispositivo térmico de segurança que o protege de qualquer sobreaquecimento.
- Se o aparelho se ligar e desligar alternadamente, não se devendo isto à ação do termostato de ambiente, verifique se não existe nenhum obstáculo que esteja a impedir ou dificultar a entrada ou saída normal do ar.
- Se o aparelho se desligar sozinho e não se voltar a ligar, desligue-o da corrente e aguarde 15 minutos antes de o ligar novamente. Se continuar sem funcionar, dirija-se a um dos Serviços de Assistência Técnica autorizados.

## **LIMPEZA**

- Desligue o aparelho da corrente elétrica e deixe-o arrefecer antes de iniciar qualquer operação de limpeza.
- Limpe o aparelho com um pano húmido com algumas gotas de detergente e seque-o de seguida.
- Não utilize solventes, produtos com um fator pH ácido ou básico como lixívia, nem produtos abrasivos para a limpeza do aparelho.
- Não deixe entrar água ou outro líquido pelas aberturas de ventilação para evitar danos nas peças interiores do aparelho.
- Nunca mergulhe o aparelho dentro de água ou em qualquer outro líquido, nem o coloque debaixo da torneira.
- Se o aparelho não for mantido limpo, a sua superfície pode degradar-se e afetar de forma irreversível a duração da vida do aparelho e conduzir a uma situação de perigo.
- Nota: Se colocar o aparelho em funcionamento na função de aquecimento, após este estar muito tempo parado ou a funcionar só com a função de ventilação, é possível que inicialmente se liberte um ligeiro fumo, sem quaisquer consequências, devido a estar a queimar o pó e outras partículas acumuladas no elemento de aquecimento. É possível evitar este fenómeno se limpar previamente o seu interior, através das ranhuras do aparelho, com a ajuda de um aspirador ou com um jato de pressão de ar.

## Català

# CALEFACTOR TROPICANO JET HOT&COOL

## DESCRIPCIÓ

- A Tauler de control
- B Coberta posterior
- C Reixa frontal
- D Peça decorativa
- E Anell protector
- F Nansa de transport

- 1 Botó d'engegada/parada
- 2 Botó de modes
- 3 Botó regulador de la temperatura
- 4 Pilot de temperatura
- 5 Pilot de modes
- 6 Pilot d'engegada

En el cas que el model del vostre aparell no disposi dels accessoris descrits anteriorment, aquests també poden adquirir-se per separat als Serveis d'Assistència Tècnica.

## UTILITZACIÓ I CURA:

- Abans de cada ús, esteneu completament el cable d'alimentació de l'aparell.
- No feu servir l'aparell si el dispositiu d'engegada/aturada no funciona.
- No moveu l'aparell mentre estigui en ús.
- Feu ús de la nansa per agafar o transportar l'aparell.
- No feu servir l'aparell inclinat ni el capgireu.
- No capgireu l'aparell mentre estigui en ús o connectat a la xarxa.
- Si feu servir l'aparell en un bany o similar, desendolieu l'aparell de la xarxa quan no el feu servir, encara que sigui per poc temps, ja que la proximitat de l'aigua suposa un risc, fins i tot encara que l'aparell estigui desconnectat.
- Desconnecteu l'aparell de la xarxa si no el feu servir i abans de qualsevol operació de neteja.
- Manteniu l'aparell fora de l'abast dels nens i/o persones amb capacitats físiques, sensorials o mentals reduïdes o falta d'experiència i coneixement.
- No deseu l'aparell si encara està calent.

- No deseu l'aparell en llocs on la temperatura ambient pugui ser inferior a 2 °C.
- Comproveu que les reixes de ventilació de l'aparell no quedin obstruïdes per pols, brutícia o altres objectes.
- Feu servir sempre l'aparell sota vigilància.
- No deixeu mai l'aparell connectat i sense vigilància. A més, estalviareu energia i perllongareu la vida de l'aparell.
- No feu servir l'aparell per assecar mascotes o animals.
- No feu servir l'aparell per assecar peces tèxtils de cap tipus.
- **ADVERTÈNCIA:** No us quedeu adormit mentre feu servir aquest aparell, ja que hi ha risc de danys.
- Posar el comandament del termòstat a la posició de mínim no garanteix la desconexió permanent de l'aparell.

## INSTRUCCIONS D'ÚS

### NOTES PRÈVIES A L'ÚS:

- Assegureu-vos que heu retirat tot el material d'emballatge del producte.
- Algunes parts de l'aparell han estat greixades lleugerament. És que això que quan engegueu l'aparell per primera vegada potser desprengui un fum lleuger. Aquest fum cessarà al cap de poc temps.
- Per eliminar l'olor que desprèn l'aparell quan el feu servir per primera vegada, us recomanem que el tingueu en marxa a potència màxima durant 2 hores en una habitació ben ventilada.

### ÚS:

- Esteneu completament el cable abans d'endollar l'aparell.
- Connecteu l'aparell a la xarxa elèctrica.
- El pilot d'engegada (6) s'il·luminarà.
- Orienteu l'aparell per dirigir el flux d'aire cap a la direcció desitjada.
- Poseu l'aparell en marxa, prement el botó d'engegada/aturada (1).
- Seleccioneu la funció desitjada prement el botó de modes (2)
- Seleccioneu la temperatura desitjada prement el botó de temperatura (3).



### **FUNCIÓ VENTILADOR:**

- Premeu el botó de modes (2) per seleccionar la velocitat de ventilació desitjada. El pilot de modes (5) s'il·luminarà indicant el mode i la velocitat seleccionats.

### **FUNCIÓ CALEFACTOR:**

- Premeu el botó de modes (2) per seleccionar la intensitat de calor desitjada. El pilot de modes s'il·luminarà indicant el mode i la intensitat de calor seleccionats.
- Premeu el botó regulador de la temperatura (3) per seleccionar la temperatura desitjada (18, 21, 24, 27, 30 °C) El pilot de temperatura (4) indicarà la temperatura seleccionada.
- El termòstat mantindrà la temperatura al nivell desitjat.

### **UN COP FINALITZAT L'ÚS DE L'APARELL:**

- Atureu l'aparell prement el botó engegada/aturada.
- Desendolceu l'aparell de la xarxa elèctrica.
- Netegeu l'aparell.

### **NANSA/ES DE TRANSPORT:**

- Aquest aparell té una nansa a la part lateral per facilitar-ne el transport i fer-lo més còmode (F).

### **DISPOSITIU DE SEGURETAT ANTIBOLCADA:**

- L'aparell té un dispositiu de seguretat antibolcada que desconnecta l'aparell en cas que la posició de treball no sigui la correcta.

### **PROTECTOR TÈRMIC DE SEGURETAT:**

- L'aparell disposa d'un dispositiu tèrmic de seguretat que protegeix l'aparell de qualsevol sobreescalfament.
- Quan l'aparell es connecta i es desconnecta alternativament, i no és a causa de l'acció del termòstat d'ambient, verifiqueu que no hi hagi cap obstacle que impedeixi o dificulti l'entrada o la sortida normal de l'aire.
- Si l'aparell es desconnecta per si mateix i no torna a connectar-se, procedir a desconnectar de la xarxa, esperar uns 15 minuts abans de tornar a connectar-lo. Si encara no funciona, acudir a un dels serveis d'assistència tècnica autoritzats.

## **NETEJA**

- Desendolceu l'aparell de la xarxa i deixeu-lo refredar abans de dur a terme qualsevol operació de neteja.

- Netegeu l'aparell amb un drap humit impregnant amb unes gotes de detergent i després eixugueu-lo.
- No feu servir dissolvents ni productes amb un factor pH àcid o bàsic com el lleixiu ni productes abrasius per netejar l'aparell.
- No deixeu entrar aigua ni cap altre líquid a través de les obertures de ventilació per evitar danys a les parts operatives interiors de l'aparell.
- No submergiu l'aparell en aigua ni en cap altre líquid, ni el poseu sota l'aixeta.
- Si l'aparell no es manté en bon estat de neteja, la superfície pot degradar-se i afectar de manera inexorable la durada de la vida de l'aparell i conduir a una situació perillosa.
- Nota: Quan es posi l'aparell en marxa en funció calefactor, després d'estar una temporada llarga aturat o funcionant només amb la funció ventilador, és possible que desprengui al principi un fum lleuger, sense cap conseqüència, a causa que s'està cremant la pols i altres partícules acumulades en l'element calefactor. Aquest fenomen es pot evitar netejant-ne l'interior prèviament i a través de les esclotxes de l'aparell amb l'ajuda d'una aspiradora o amb un doll d'aire a pressió.

## Nederlands

# VERWARMINGSTOESTEL TROPICANO JET HOT&COOL

## BESCHRIJVING

- A Bedieningspaneel
- B Deksel achterkant
- C Voorste rooster
- D Decoratief onderdeel
- E Beschermingsring
- F Handvat voor transport

- 1 Aan-/uitschakelaar
- 2 Functieknop
- 3 Temperatuurregeling
- 4 Controlelampje temperatuur
- 5 Controlelampje functie
- 6 Controlelampje

Mocht het model van uw apparaat niet beschikbaar over de hierboven beschreven accessoires dan zijn deze ook apart verkrijgbaar bij de Technische Service.

## GEBRUIK EN ONDERHOUD:

- Rol voor gebruik de voedingskabel van het apparaat volledig af.
- Gebruik het apparaat niet als de aan/uit knop niet werkt.
- Verplaats het apparaat niet terwijl het in gebruik is.
- Gebruik de handgreep (F) om het apparaat op te tillen of te verplaatsen.
- Gebruik het apparaat niet wanneer het scheef staat en houd het niet ondersteboven.
- Keer het apparaat niet om terwijl het in gebruik is of aangesloten is op het lichtnet.
- Trek in een badkamer of een vergelijkbare ruimte de stekker uit het stopcontact als u het apparaat niet gebruikt, ook al is het maar voor een korte periode, aangezien de nabijheid van water een risico vormt, zelfs wanneer het apparaat uitgeschakeld is.
- Trek de stekker uit het stopcontact wanneer het apparaat niet in gebruik is en alvorens het te reinigen.
- Houd dit apparaat buiten bereik van kinderen en/of personen met lichamelijke, zintuiglijke of

geestelijke beperkingen, of met een gebrek aan ervaring en kennis.

- Berg het apparaat niet op als het nog warm is.
- Gebruik het apparaat niet op plaatsen waar de temperatuur onder de 2 °C kan dalen.
- Controleer dat de ventilatieroosters van het apparaat niet verstopt raken met stof, vuil of voorwerpen.
- Laat het apparaat nooit onbewaakt aan staan.
- Laat het apparaat nooit aan staan zonder toezicht. U bespaart hierdoor energie en verlengt tevens de levensduur van het apparaat.
- Gebruik het apparaat niet om (huis-) dieren te drogen.
- Gebruik het apparaat niet om kledingstukken te drogen.
- **WAARSCHUWING** Val tijdens het gebruik van dit apparaat niet in slaap; hierdoor kan schade ontstaan.
- De thermostaatregelaar op de minimum positie draaien garandeert niet dat de friteuse permanent is uitgeschakeld.

## GEBRUIKSAANWIJZING

### OPMERKINGEN VOORAFGAAND AAN HET GEBRUIK:

- Controleer dat al het verpakkingsmateriaal van het product verwijderd is.
- Enkele delen van het apparaat zijn licht gesmeerd, waardoor het apparaat bij het eerste gebruik enigszins kan roken. Na korte tijd stopt dit vanzelf.
- Zet het apparaat bij het eerste gebruik ongeveer 2 uur op de hoogste stand, het liefst in een goed geventileerde ruimte, om de fabrieksgeur te verwijderen.

### GEBRUIK:

- Rol de kabel helemaal af alvorens de stekker in het stopcontact te steken.
- Steek de stekker in het stopcontact.
- Het controlelampje (6) gaat aan.
- Zet het apparaat zo dat de luchtstroom in de gewenste richting gaat.
- Zet het apparaat aan met de aan/uit knop (1).
- Selecteer de gewenste functie door op de functieknop te drukken (2)

- Selecteer de gewenste temperatuur voor op de temperatuurregeling (3) te drukken.

#### **VENTILATORFUNCTIE:**

- Druk op de functieknop (2) om de gewenste ventilatie-snelheid in te stellen. Het controlelampje functie (5) gaat aan en geeft aan welke functie en snelheid geselecteerd zijn.

#### **VERWARMINGSFUNCTIE:**

- Druk op de functieknop (2) om het gewenste verwarmingsvermogen te selecteren. Het controlelampje functie gaat aan en geeft aan welke functie en welk vermogen geselecteerd zijn.
- Druk op de knop van de temperatuurregeling (3) om de gewenste temperatuur te selecteren (18, 21, 24, 27, 30 °C) Het controlelampje voor temperatuur (4) geeft aan welke temperatuur geselecteerd is.
- De thermostaat houdt de temperatuur op de gewenste waarde.

#### **NA GEBRUIK VAN HET APPARAAT:**

- Stop het apparaat door op de aan-/uit-knop te drukken.
- Trek de stekker uit het stopcontact.
- Reinig het apparaat.

#### **HANDVAT(EN) VOOR TRANSPORT:**

- Dit apparaat heeft een handvat aan de bovenzijde om het eenvoudig en makkelijk te kunnen transporteren (F).

#### **BESCHERMING TEGEN OMVALLEN:**

- Het apparaat beschikt over een veiligheidssysteem dat het apparaat uitschakelt als het omvalt of als het apparaat niet in de juiste stand staat voor gebruik.

#### **THERMISCHE BEVEILIGING:**

- Dit apparaat beschikt over een thermische beveiliging die het apparaat tegen oververhitting beveiligd.
- Wanneer het apparaat afwisselend aan- en uitschakelt zonder dat dit het gevolg is van de thermostaat, controleer of de luchtinlaat of – uitlaat wordt geblokkeerd of belemmerd door een voorwerp.
- Wanneer het apparaat vanzelf uitgaat en niet opnieuw aangaat, trek de stekker uit het stopcontact en wacht 15 minuten alvorens de stekker weer in het stopcontact te steken. Indien het apparaat dan nog steeds niet werkt, neem contact op met een erkende technische dienst.

## **REINIGING**

- Trek de stekker uit het stopcontact en laat het apparaat afkoelen alvorens het te reinigen.
- Maak het apparaat schoon met een vochtige doek met een paar druppels afwasmiddel en droog het daarna goed af.
- Gebruik geen oplosmiddelen of producten met een zure of basische pH zoals bleekwater, noch schuurmiddelen, om het apparaat schoon te maken.
- Zorg ervoor dat er geen water of andere vloeistof binnendringt via de ventilatie-openingen, om schade aan de functionele delen in het inwendige van het apparaat te voorkomen.
- Dompel het apparaat niet onder in water of een andere vloeistof en houd het niet onder de kraan.
- Indien het apparaat niet goed schoongehouden wordt, kan het oppervlak beschadigd en de levensduur van het apparaat verkort worden, en kan er een gevaarlijke situatie ontstaan.
- Opmerking: Wanneer u het apparaat laat opwarmen nadat het lange tijd buiten gebruik is geweest of u het alleen als ventilator heeft gebruikt, kan er aanvankelijk enige rook uit het apparaat komen. Dit is niet ernstig en is het gevolg van het verbranden van stof of andere deeltjes op het verwarmingselement. Dit kan voorkomen worden door de binnenkant van het apparaat eerst schoon te maken met een stofzuiger of een perslucht pistool via de gleuven van het apparaat.

## Polski

# GRZEJNIK TROPICANO JET HOT&COOL

## OPIS

- A Panel sterowania
- B Osłona tylna
- C Kratka przednia
- D Element dekoracyjny
- E Pierścień ochronny
- F Uchwyty do przenoszenia

- 1 Wyłącznik ON / OFF
- 2 Przycisk opcji
- 3 Przycisk regulatora temperatury
- 4 Kontrolka temperatury
- 5 Kontrolka trybów
- 6 Kontrolka uruchomienia

W przypadku, jeśli model Państwa urządzenia nie posiada opisanych powyżej akcesoriów, te można również nabyć osobno w Autoryzowanym Serwisie Technicznym.

## UŻYWANIE I KONSERWACJA:

- Przed każdym użyciem, rozwinąć całkowicie przewód zasilania urządzenia.
- Nie używać urządzenia, jeśli nie działa przycisk włączania ON/OFF.
- Nie ruszać urządzenia w czasie jego działania.
- Aby przenosić urządzenia (F), należy używać uchwytów.
- Nie należy używać urządzenia, gdy jest przechylone ani do góry dnem.
- Nie obracać urządzenia, kiedy jest ono w użyciu lub kiedy jest podłączone do sieci.
- Jeśli urządzenie jest używane w łazience lub podobnym miejscu, wyłączać urządzenie z prądu, kiedy nie jest ono używane, nawet jeśli ma to miejsce na krótki okres czasu, ponieważ bliskość wody stanowi zagrożenie, nawet jeśli urządzenie jest wyłączone.
- Wyłączać urządzenie z prądu, jeśli nie jest ono używane i przed przystąpieniem do jakiegokolwiek czyszczenia.
- Przechowywać urządzenie w miejscu niedostępnym dla dzieci i/lub osób o ograniczonych zdolnościach fizycznych, dotykowych lub mentalnych oraz nie posiadających

doświadczenia lub znajomości tego typu urządzeń.

- Nie chować jeśli jest jeszcze gorące.
- Nie przechowywać urządzenia w miejscach, gdzie temperatura powietrza może być niższa niż 2 °C.
- Sprawdzać, czy kratki wentylacyjne urządzenia nie są zapchane kurzem, zanieczyszczeniami czy innymi przedmiotami.
- Nie pozostawiać włączonego urządzenia bez nadzoru.
- Nie pozostawiać nigdy urządzenia podłączonego i bez nadzoru. W ten sposób można zaoszczędzić energię i przedłużyć okres użytkowania urządzenia.
- Nie używać urządzenia do suszenia maskotek czy zwierząt.
- Nie stosować urządzenia do suszenia żadnego rodzaju tkanin.
- **OSTRZEŻENIE** Należy uważać, aby w trakcie używania urządzenia nie zasnąć, ponieważ istnieje ryzyko uszkodzenia.
- Ustawienie pokrętki termostatu na wartość minimalną, nie powoduje stałego wyłączenia frytkownicy.

## SPOSÓB UŻYCIA

### UWAGI PRZED UŻYCIEM:

- Upewnić się, że z opakowania zostały wyjęte wszystkie elementy urządzenia.
- Niektóre części żelazka zostały delikatnie natłuszczone i dlatego w czasie pierwszego włączenia może wydobywać się z niego para. Po krótkim czasie para powinna zniknąć.
- Aby pozbyć się zapachu, jaki wydostaje się z urządzenia przy jego pierwszym użyciu, zaleca się włączyć urządzenie na maksymalną moc przez 2 godziny w dobrze wentylowanym pomieszczeniu.

### UŻYCIE:

- Całkowicie rozwinąć kabel przed podłączeniem urządzenia.
- Podłączyć urządzenie do prądu.
- Kontrolka uruchomienia (6) zapali się.
- Ustawić urządzenie w taki sposób, aby powietrze leciało w pożądanym kierunku.
- Włączyć urządzenie za pomocą przycisku ON/OFF (1).

- Wybrać żadaną funkcję naciskając przycisk tryby (2)
- Wybrać temperaturę za pomocą przycisk temperatury (3).

#### **FUNKCJA WENTYLATORA:**

- Nacisnąć przycisk trybów (2) , aby wybrać pożądaną prędkość wentylowania. Kontrolka trybów (5) zaświeci się wskazując wybrany tryb i prędkość.

#### **FUNKCJA GRZEJNIKA:**

- Nacisnąć przycisk trybów (2) , aby wybrać pożądaną intensywność ciepła. Kontrolka trybów zaświeci się wskazując wybrany tryb i intensywność ciepła.
- Nacisnąć przycisk regulatora temperatury (3), aby wybrać żadaną temperaturę (18, 21, 24, 27, 30 °C). Kontrolka temperatury (4) pokaże wybraną temperaturę.
- Termostat będzie utrzymywał temperaturę na pożądanym poziomie.

#### **PO ZAKOŃCZENIU KORZYSTANIA Z URZĄDZENIA:**

- Wyłączyć urządzenie za pomocą przycisku ON/OFF.
- Wyłączyć urządzenie z sieci elektrycznej.
- Wyczyścić urządzenie.

#### **UCHWYT/Y DO PRZENOSZENIA:**

- Urządzenie dysponuje uchwytem w górnej części, umożliwiającym jego łatwe i wygodne przenoszenie (F).

#### **MECHANIZM BEZPIECZEŃSTWA NA WYPADEK PRZEWRÓCENIA SIĘ:**

- Urządzenie posiada mechanizm bezpieczeństwa na wypadek przewrócenia się urządzenia, które wyłącza urządzenie jeśli pozycja pracy nie jest właściwa.

#### **OCHRONA PRZED PRZEGRZANIEM:**

- Urządzenie posiada termiczny system bezpieczeństwa, który chroni je przed przegrzaniem.
- Jeśli aparat włącza i wyłącza się sam, należy sprawdzić czy nie są zablokowane wloty i wyloty urządzenia.
- Jeśli urządzenie się samo wyłącza i nie włącza się ponownie, należy je odłączyć od prądu, odczekać około 15 minut przed ponownym podłączeniem go. Jeśli nadal nie działa,

skontaktować się z jednym z autoryzowanych serwisów technicznych.

## **CZYSZCZENIE**

- Odłączyć urządzenie z sieci i pozostawić aż do ochłodzenia przed przystąpieniem do jakiegokolwiek czyszczenia.
- Czyścić urządzenie wilgotną szmatką zmoconą kilkoma kroplami płynu i następnie osuszyć.
- Nie używać do czyszczenia urządzenia rozpuszczalników, ani produktów z czynnikiem pH takich jak chlor, ani innych środków żrących.
- Nie dopuścić do przedostania się wody ani innej cieczy do otworów wentylacyjnych, aby uniknąć uszkodzeń części mechanicznych znajdujących się we wnętrzu urządzenia.
- Nie zanurzać urządzenia w wodzie ni innej cieczy, nie wkładać pod kran.
- Jeśli urządzenie nie jest utrzymywane w odpowiednio dobrym stanie czystości, jego powierzchnia może się niszczyć i wpływać w sposób niedający się powstrzymać na okres trwałości urządzenia oraz prowadzić do niebezpiecznych sytuacji.
- Uwaga: Po włączeniu urządzenia używając funkcji grzejnika, w przypadku gdy nie był on przez dłuższy czas używany, lub używany tylko w funkcji wentylatora, może on wydzielać niewielkie ilości dymu, nie ma to jednak żadnych negatywnych konsekwencji i jest spowodowane spalaniem się kurzu i innych substancji zakumulowanych w jego wnętrzu. Można uniknąć tego efektu czyszcząc urządzenie za pomocą odkurzacza lub innego aparatu emitującego sprężone powietrze.

## Ελληνικά

# ΘΕΡΜΑΝΤΙΚΟ ΣΩΜΑ TROPICANO JET HOT&COOL

## ΠΕΡΙΓΡΑΦΗ

- A Πίνακας ελέγχου
- B Πίσω κάλυμμα
- C Μπροστινή σχάρα
- D Εξάρτημα διακόσμησης
- E Προστατευτικός δακτύλιος
- F Λαβή μεταφοράς

- 1 Διακόπτης έναρξης/παύσης λειτουργίας
- 2 Κουμπί τρόπων λειτουργίας
- 3 Κουμπί ρύθμισης της θερμοκρασίας
- 4 Φωτεινή ένδειξη θερμοκρασίας
- 5 Φωτεινή ένδειξη τρόπων λειτουργίας
- 6 Φωτεινή ένδειξη ενεργοποίησης

Σε περίπτωση που το μοντέλο της συσκευής σας δεν διαθέτει τα εξαρτήματα που περιγράφονται παραπάνω, αυτά τα εξαρτήματα μπορείτε να τα αποκτήσετε μεμονωμένα από τις Υπηρεσίες τεχνικής συνδρομής.

## ΧΡΗΣΗ ΚΑΙ ΣΥΝΤΗΡΗΣΗ:

- Πριν από κάθε χρήση, ξετυλίξτε τελείως το καλώδιο τροφοδοσίας της συσκευής.
- Μη χρησιμοποιείται τη συσκευή αν δεν λειτουργεί ο διακόπτης έναρξης/παύσης λειτουργίας.
- Μη μετακινείται τη συσκευή ενώ χρησιμοποιείται.
- Χρησιμοποιείτε το χερούλι (F) μεταφοράς για να πιάσετε ή να μεταφέρετε τη συσκευή.
- Μη χρησιμοποιείτε τη συσκευή κεκλιμένη ούτε να την αναποδογυρίζετε.
- Μην αναποδογυρίζετε τη συσκευή ενώ χρησιμοποιείται ή είναι συνδεδεμένη στο ρεύμα.
- Αν χρησιμοποιείτε τη συσκευή στο μπάνιο ή σε παρόμοιο δωμάτιο, βγάλτε τη συσκευή από τη πρίζα όταν δεν τη χρησιμοποιείτε, ακόμα κι αν είναι για σύντομο χρονικό διάστημα, μιας και η εγγύτητα στο νερό αποτελεί κίνδυνο, ακόμα και σε περίπτωση που η συσκευή είναι εκτός πρίζας.
- Αποσυνδέετε τη συσκευή από το ρεύμα, όταν δεν τη χρησιμοποιείτε καθώς και πριν

πραγματοποιήσετε οποιαδήποτε διαδικασία καθαρισμού.

- Διατηρήστε την παρούσα συσκευή μακριά από τα παιδιά ή/και τα άτομα με μειωμένες σωματικές, αισθητηριακές ή διανοητικές ικανότητες ή άτομα με ελλιπείς εμπειρίες ή γνώσεις.
  - Μη φυλάσσετε ούτε να μεταφέρετε τη συσκευή όσο είναι ακόμα ζεστή.
  - Μη φυλάσσετε τη συσκευή σε μέρη όπου η θερμοότητα δωματίου μπορεί να είναι κάτω από 2 °C.
  - Βεβαιωθείτε ότι το πλέγμα εξαερισμού της συσκευής δεν παρεμποδίζεται από σκόνη, βρωμιά ή άλλα αντικείμενα.
  - Χρησιμοποιείτε πάντα τη συσκευή υπό επιτήρηση.
  - Μην αφήνετε ποτέ συνδεδεμένη και χωρίς επιτήρηση τη συσκευή. Έτσι θα εξοικονομήσετε ενέργεια, αλλά επίσης θα επιμηκύνετε τη ζωή της συσκευής.
  - Μη χρησιμοποιείτε τη συσκευή για να στεγνώσετε ζώα συντροφιάς ή ζώα γενικότερα.
  - Μη χρησιμοποιείτε τη συσκευή για να στεγνώσετε υφάσματα κανενός είδους.
  - ΠΡΟΕΙΔΟΠΟΙΗΣΗ: Μην κοιμηθείτε με τη συσκευή αναμμένη, επειδή υπάρχει κίνδυνος ζημιών.
  - Η τοποθέτηση του διακόπτη του θερμοστάτη στη θέση «ελάχιστη θερμοκρασία», δεν διασφαλίζει τη μόνιμη αποσύνδεση της συσκευής.
- ## ΤΡΟΠΟΣ ΛΕΙΤΟΥΡΓΙΑΣ
- ### ΠΑΡΑΤΗΡΗΣΕΙΣ ΠΡΙΝ ΤΗ ΧΡΗΣΗ:
- Βεβαιωθείτε ότι έχετε αφαιρέσει όλα τα υλικά συσκευασίας του προϊόντος.
  - Ορισμένα εξαρτήματα της συσκευής έχουν λιπανθεί ελαφρώς και ως εκ τούτου, όταν η συσκευή μπει σε λειτουργία για πρώτη φορά, ίσως αναδυθεί λίγος καπνός. Σύντομα, αυτός ο καπνός θα πάψει να αναδύεται.
  - Για να αποφύγετε τη μυρωδιά που θα εκπέμψει η συσκευή την πρώτη φορά, συνιστάται να τη θέσετε σε λειτουργία στη μέγιστη θερμοκρασία για 2 ώρες, σε δωμάτιο που αερίζεται καλά.
- ### ΧΡΗΣΗ:
- Ξετυλίξτε τελείως το καλώδιο πριν συνδέσετε τη συσκευή στο ρεύμα.

- Συνδέστε τη συσκευή στο ηλεκτρικό δίκτυο.
- Η φωτεινή ένδειξη ενεργοποίησης (6) θα ανάψει.
- Προσανατολίστε τη συσκευή κατά τρόπο ώστε η ροή του αέρα να κατευθύνεται προς την επιθυμητή κατεύθυνση.
- Θέστε τη συσκευή σε λειτουργία, χρησιμοποιώντας το κουμπί έναρξη/παύση (1).
- Επιλέξτε την επιθυμητή λειτουργία πατώντας το κουμπί τρόπου λειτουργίας (2)
- Επιλέξτε την επιθυμητή θερμοκρασία πατώντας το κουμπί θερμοκρασίας (3).

#### **ΛΕΙΤΟΥΡΓΙΑ ΑΝΕΜΙΣΤΗΡΑ:**

- Πατήστε το κουμπί τρόπου λειτουργίας (2) για να επιλέξετε την επιθυμητή ταχύτητα ανεμιστήρα. Η φωτεινή ένδειξη του τρόπου λειτουργίας (5) θα ανάψει, δείχνοντας τον τρόπο λειτουργίας και τη θερμοκρασία που έχετε επιλέξει.

#### **ΛΕΙΤΟΥΡΓΙΑ ΘΕΡΜΑΝΣΗΣ:**

- Πατήστε το κουμπί του τρόπου λειτουργίας (2) για να επιλέξετε την επιθυμητή ένταση θερμότητας. Η φωτεινή ένδειξη του τρόπου λειτουργίας θα ανάψει, δείχνοντας τον τρόπο λειτουργίας και την ένταση θερμοκρασίας που έχετε επιλέξει.
- Πατήστε το κουμπί ρύθμισης της θερμοκρασίας (3) για να επιλέξετε την επιθυμητή θερμοκρασία (18, 21, 24, 27, 30 °C) Η φωτεινή ένδειξη θερμοκρασίας (4) θα δείξει την επιλεγμένη θερμοκρασία.
- Ο θερμοστάτης θα διατηρεί τη θερμοκρασία στο επιθυμητό επίπεδο.

#### **ΑΦΟΥ ΟΛΟΚΛΗΡΩΘΕΙ Η ΧΡΗΣΗ ΤΗΣ ΣΥΣΚΕΥΗΣ:**

- Σταματήστε τη λειτουργία της συσκευής, πιέζοντας το κουμπί έναρξη/παύση.
- Αποσυνδέστε τη συσκευή από το ρεύμα.
- Καθαρίστε τη συσκευή.

#### **ΧΕΡΟΥΛΙ/Α ΜΕΤΑΦΟΡΑΣ:**

- Αυτή η συσκευή διαθέτει χερούλι στο πίσω τμήμα για να είναι πιο εύκολη και άνετη η μεταφορά της (F).

#### **ΔΙΑΤΑΞΗ ΑΣΦΑΛΕΙΑΣ ΣΕ ΠΕΡΙΠΤΩΣΗ ΑΝΑΤΡΟΠΗΣ:**

- Η συσκευή έχει διάταξη ασφαλείας κατά της ανατροπής, με την οποία αποσυνδέεται η συσκευή σε περίπτωση που η θέση της συσκευής δεν είναι σωστή.

#### **ΘΕΡΜΙΚΗ ΠΡΟΣΤΑΣΙΑ ΑΣΦΑΛΕΙΑΣ:**

- Η συσκευή διαθέτει θερμική διάταξη ασφαλείας που προστατεύει τη συσκευή από τυχόν υπερθέρμανση.
- Όταν η συσκευή συνδέεται και αποσυνδέεται διαδοχικά, χωρίς αυτό να οφείλεται σε ενέργεια του θερμοστάτη της ατμοσφαιρικής θερμότητας, ελέγξτε ότι δεν υπάρχει κανένα εμπόδιο που να παρεμποδίζει ή να δυσκολεύει τη φυσιολογική είσοδο ή έξοδο του αέρα.
- Αν η συσκευή αποσυνδέεται μόνη της και δεν ξανασυνδέεται, βγάλτε τη από την πρίζα, περιμένετε περίπου 15 λεπτά, και ξαναβάλτε τη στην πρίζα. Αν πάλι δεν λειτουργεί, απευθυνθείτε σε εξουσιοδοτημένο κατάστημα τεχνικής εξυπηρέτησης πελατών.

#### **ΚΑΘΑΡΙΟΤΗΤΑ**

- Αποσυνδέετε τη συσκευή από το ρεύμα και αφήστε τη να ψυχρανθεί πριν πραγματοποιήσετε οποιαδήποτε διαδικασία καθαρισμού.
- Καθαρίστε τη συσκευή με ένα υγρό πανί, βρεγμένο με μερικές σταγόνες απορρυπαντικού και μετά στεγνώστε τη.
- Μη χρησιμοποιείται διαλυτικά ούτε προϊόντα με όξινο ή αλκαλικό παράγοντα pH, όπως η χλωρίνη, ούτε λειαντικά προϊόντα για τον καθαρισμό της συσκευής.
- Μην αφήσετε να εισχωρήσει νερό ή άλλο υγρό από τα ανοίγματα εξαερισμού για να αποφεύγετε ζημιές στα λειτουργικά τμήματα στο εσωτερικό της συσκευής.
- Μην εμβαπτίζετε ποτέ τη συσκευή σε νερό ή άλλο υγρό, ούτε να τη βάζετε κάτω από τη βρύση.
- Αν η συσκευή δεν βρίσκεται σε καλή κατάσταση καθαριότητας, η επιφάνειά της μπορεί να χαλάσει και αυτό να επηρεάσει αναπόφευκτα τη διάρκεια ζωής της συσκευής και να οδηγήσει σε κατάσταση επικινδυνότητας.
- Σημείωση: Όταν η συσκευή λειτουργεί για την παραγωγή θερμότητας μετά από καιρό μη χρήσης ή χρήσης μόνο στη λειτουργία ανεμιστήρα, μπορεί στην αρχή να βγάλει λίγο καπνό· αυτό δεν είναι καθόλου ανησυχητικό, λόγω του ότι καίγεται η σκόνη και άλλα σωματίδια που έχουν μαζευτεί μέσα στο θερμαντικό σώμα. Μπορείτε να το αποφύγετε αυτό, αν καθαρίσετε εκ των προτέρων τη συσκευή, και ιδίως ανάμεσα στις περιόδους της συσκευής και το εσωτερικό της, με μια ηλεκτρική σκούπα ή με εκτόξευση αέρα υπό πίεση.

## Русский

# ТЕПЛОВЕНТИЛЯТОР TROPICANO JET HOT&COOL

## ОПИСАНИЕ

- A Панель управления
- B Задняя панель
- C Передняя панель
- D Декоративный элемент
- E Защитная скоба
- F Ручка

- 1 Кнопка ON/OFF
- 2 Кнопка переключения режима
- 3 Кнопка выбора температуры
- 4 Световой индикатор температуры
- 5 Световой индикатор режима
- 6 Световой индикатор подключения к сети

Если в комплекте с вашей моделью не поставляются нужные вам насадки, их можно приобрести отдельно через службу технической поддержки.

## ИСПОЛЬЗОВАНИЕ И УХОД:

- Перед каждым использованием полностью разворачивайте сетевой кабель.
- Не допускается эксплуатировать электроприбор с неисправным выключателем питания.
- Не перемещайте прибор во время использования.
- Для перемещения или удержания прибора используйте его ручку (F).
- Не допускается использовать прибор в наклонном положении.
- Не переворачивайте прибор, если он используется или подключен к сети.
- В ванной или подобном месте вынимайте вилку с розетки после использования, даже если это ненадолго, поскольку близость воды представляет опасность даже при выключенном питании.
- Отсоедините электроприбор от сети после использования или для его чистки.
- Храните этот прибор вне досягаемости от детей и/или лиц с ограниченными физическими, сенсорными или умственными возможностями, или же

тех, кто не знаком с правилами его использования.

- Не ставьте электроприбор на хранение, пока он горячий.
- Не храните прибор в местах, где температура может быть менее, чем 2 °С.
- Убедитесь, что пыль, грязь или другие посторонние объекты не блокируют вентиляционную решетку прибора.
- Во время использования никогда не оставляйте прибор без присмотра.
- Не оставляйте включенный электроприбор без присмотра. Это сохранит электроэнергию и продлит срок его службы.
- Не допускается использовать электроприбор для сушки домашних животных;
- Не используйте прибор для сушки тканей.
- **ВНИМАНИЕ:** Пользователь прибора не может спать, если прибор находится в использовании, так как существует риск нанесения ущерба здоровью.
- установите термостат в минимальное положение. Это не означает, что электроприбор выключен полностью.

## ИНСТРУКЦИЯ ПО ЭКСПЛУАТАЦИИ

### ПЕРЕД ИСПОЛЬЗОВАНИЕМ:

- Убедитесь в том, что вы полностью распаковали прибор.
- Некоторые части прибора могут быть слегка смазаны. Вследствие этого, во время первого применения прибора может появиться небольшой дым. После некоторого времени, дым прекратится.
- При первом включении прибор выделяет запах. Рекомендуется включить его на полную мощность на 2 часа в хорошо проветриваемой комнате.

### ИСПОЛЬЗОВАНИЕ:

- Полностью разверните кабель перед подключением к сети.
- Подключите прибор к сети.
- Засветится (6) индикатор подключения к сети.



- Установите прибор для подачи потока воздуха в желаемом направлении.
- Включите прибор, используя кнопку on/off (1).
- Выберите желаемый режим с помощью кнопки выбора режима (2).
- Выберите желаемую температуру с помощью кнопки выбора температуры (3).

#### **ФУНКЦИИ ВЕНТИЛЯТОРА:**

- Нажмите кнопку выбора режима (2) для установки желаемой скорости вентилятора. Световой индикатор (5) покажет текущий режим и выбранную скорость.

#### **ФУНКЦИЯ ОТОПЛЕНИЯ:**

- Нажмите кнопку выбора режима (2) для установки желаемой мощности обогрева. Световой индикатор (5) покажет текущий режим и мощность обогрева.
- Нажмите кнопку настройки температуры (3) для выбора нужной температуры (18, 21, 24, 27 или 30 °C). Индикатор температуры (4) покажет выбранную вами температуру.
- Термостат будет поддерживать температуру на выбранном уровне.

#### **ПОСЛЕ ИСПОЛЬЗОВАНИЯ:**

- Выключите прибор, используя переключатель on/off.
- Отключите прибор от сети.
- Очистите прибор.

#### **РУЧКА(И) ДЛЯ ПЕРЕНОСКИ:**

- У этого прибора на задней стороне есть ручка, чтобы он был легким и удобным для транспортировки (F).

#### **ЗАЩИТНОЕ УСТРОЙСТВО ОТ ОПРОКИДЫВАНИЯ:**

- Защитное устройство от опрокидывания прибора выключает прибор, если он неправильно расположен.

#### **ТЕПЛОВАЯ ЗАЩИТА И БЕЗОПАСНОСТЬ:**

- Прибор оснащен защитным устройством, которое защищает его от перегрева.
- Когда прибор постоянно включается и выключается самостоятельно, без использования пульта дистанционного управления термостатом, убедитесь, что нет никаких препятствий, которые мешают правильному входу и выходу воздуха.

- Если прибор самостоятельно выключается и не включается снова, отключите его от электросети и подождите около 15 минут перед его повторным подключением. Если прибор не включается, обратитесь за квалифицированной технической поддержкой.

## **ОЧИСТКА**

- Отсоедините прибор от сети после использования, чтобы он остыл перед очисткой.
- Очистите прибор, используя влажную ткань и несколько капель чистящей жидкости, и вытрите его насухо.
- Не допускается использовать растворители или продукты на основе кислоты или с высоким уровнем pH, например, отбеливатель, а также абразивные чистящие вещества.
- Не допускайте попадания внутрь через отверстия для прохождения воздуха воды или иной жидкости, чтобы не повредить внутренние части.
- Не помещайте электроприбор в воду или иную жидкость, а также под струю воды.
- Если прибор не будет содержаться в чистом состоянии, его поверхность может быть повреждена, срок службы сокращен или даже его использование станет небезопасным.
- Примечание: Когда прибор используется после того, как в течение длительного времени он находился в неупотреблении, может появиться небольшое количество дыма. Это не имеет особого значения и является следствием сжигания отложений пыли, которые накопились на обогревательных элементах. Этот эффект можно предотвратить, если предварительно очистить внутренние элементы прибора через решетку пылесосом или сжатым воздухом.

## Română

# ÎNCĂLZITOR CU VENTILATOR TROPICANO JET HOT&COOL

## DESCRIERE

- A Panou de control
- B Capacul posterior
- C Capacul frontal
- D Piesă decorativă
- E Margine de protecție
- F Mâner

- 1 Buton PORNIRE/OPRIRE
- 2 Buton pentru funcții
- 3 Buton setare temperatură
- 4 Indicator luminos pilot pentru temperatură
- 5 Indicator luminos pilot pentru funcții
- 6 Indicator luminos pilot pentru conectare

Dacă modelul aparatului dvs. nu conține accesoriile descrise mai sus, acestea pot fi achiziționate și separat de la Service-ul de Asistență Tehnică.

## UTILIZARE ȘI ÎNGRIJIRE:

- Desfășurați complet cablul de alimentare al aparatului înainte de fiecare utilizare.
- Nu utilizați aparatul dacă comutatorul pornit/oprit nu funcționează.
- Nu mișcați aparatul în timpul utilizării.
- Utilizați mânerul (F) pentru a ridica sau transporta aparatul.
- Nu utilizați aparatul dacă este înclinat și nu îl răsturnați.
- Nu răsturnați aparatul în timpul utilizării sau dacă este conectat la rețeaua de alimentare.
- Dacă utilizați aparatul în baie sau într-un loc asemănător, deconectați-l de la rețeaua de alimentare atunci când nu este utilizat, chiar dacă este pentru scurt timp, deoarece apropierea de apă este riscantă, chiar dacă aparatul este deconectat.
- Deconectați aparatul de la rețeaua de alimentare atunci când nu îl utilizați și înainte de a-l curăța.
- Depozitați aparatul într-un loc care să nu fie la îndemâna copiilor și/sau a persoanelor cu capacități fizice, senzoriale sau mentale redu-

se, ori care nu au experiența sau cunoștințele necesare.

- Nu depozitați aparatul dacă este încă fierbinte.
- Nu depozitați aparatul în zone în care temperatura poate să scadă sub 2 °C.
- Asigurați-vă că praful, impuritățile sau alte obiecte străine nu blochează grilajul ventilatorului de pe aparat.
- Nu lăsați niciodată aparatul nesupravegheat în timp ce este folosit.
- Nu lăsați niciodată aparatul conectat și nesupravegheat dacă nu este utilizat. Astfel se economisește energie și se prelungeste durata de viață a aparatului.
- Nu utilizați aparatul pentru a usca animalele domestice sau sălbatice.
- Nu utilizați aparatul pentru a usca articole textile de nici un tip.
- ATENȚIE! Utilizatorul nu trebuie să adoarmă cu aparatul în funcțiune; există risc de accidente.
- Răsuciți butonul termostatului la setarea minimă. Acest lucru nu înseamnă că încălzitorul este oprit permanent.

## INSTRUCȚIUNI DE UTILIZARE

### ÎNAINTE DE UTILIZARE:

- Asigurați-vă că ați îndepărtat toate ambalajele produsului.
- Unele piese ale aparatului au fost lubrifiate ușor. În consecință, la prima utilizare a produsului este posibil să observați fum. După o perioadă scurtă de timp, fumul va dispărea.
- Pentru a elimina mirosul emis de aparat la prima utilizare, este recomandat să îl mențineți la putere maximă timp de 2 ore, într-o cameră bine aerisită.

### UTILIZARE:

- Desfășurați complet cablul înainte de a-l introduce în priză.
- Conectați aparatul la rețeaua electrică.
- Indicatorul luminos pilot pentru conectare (6) se aprinde.
- Ghidați aparatul pentru a orienta fluxul de aer în direcția dorită.
- Porniți aparatul, apăsând butonul de pornire/oprire (1).

- Selectați funcția dorită apăsând butonul pentru funcții (2).
- Selectați temperatura dorită apăsând butonul de setare a temperaturii (3).

#### **FUNCȚIA VENTILATORULUI:**

- Apăsati butonul pentru funcții (2) pentru a selecta viteza de ventilație dorită. Indicatorul luminos pilot (5) va arăta modul curent și viteza selectată.

#### **FUNCȚIA RADIATORULUI:**

- Apăsati butonul pentru funcții (2) pentru a selecta intensitatea dorită a căldurii. Indicatorul luminos pilot (5) va arăta modul curent și viteza selectată.
- Apăsati butonul de setare a temperaturii (3) pentru a selecta temperatura dorită (18, 21, 24, 27 sau 30 °C). Indicatorul luminos pilot pentru temperatură (4) va indica temperatura selectată.
- Termostatul va menține temperatura la nivelul dorit.

#### **DUPĂ CE AȚI TERMINAT DE UTILIZAT APARATUL:**

- Opriți aparatul de la întrerupătorul pornit/oprit.
- Deconectați aparatul de la rețeaua de alimentare.
- Curățați aparatul.

#### **MÂNER/E PENTRU TRANSPORT:**

- Acest aparat dispune de un mâner pe partea sa superioară pentru un transport ușor și comod (F).

#### **DISPOZITIVUL DE SIGURANȚĂ ANTIRĂSTURNARE:**

- Aparatul are un dispozitiv de siguranță anti-răsturnare care îl oprește dacă poziția de lucru nu este cea corectă.

#### **PROTECTOR TERMIC DE SIGURANȚĂ:**

- Aparatul are un dispozitiv de siguranță care previne supraîncălzirea sa.
- Atunci când aparatul se pornește și se oprește singur în mod repetat, din alte motive decât prin controlul termostatului, verificați pentru a vă asigura că nu există obstacole care să împiedice o intrare și evacuare corectă a aerului.
- Dacă aparatul se oprește singur și nu pornește din nou, deconectați-l de la rețeaua de alimentare și așteptați aproximativ 15 minute înainte

de a-l reconecta. Dacă mașina nu pornește din nou, solicitați asistență tehnică autorizată.

## **CURĂȚARE**

- Deconectați aparatul de la sursa de alimentare și lăsați-l să se răcească înainte de a-l curăța.
- Curățați aparatul cu o cârpă umedă și câteva picături de detergent lichid, apoi uscați-l.
- Nu utilizați solvenți sau produse cu pH acid sau bazic, precum înălbitori sau produse abrazive, pentru curățarea aparatului.
- Nu permiteți ca apa sau orice alt lichid să pătrundă în gurile de aerisire pentru a evita deteriorarea pieselor interne ale aparatului.
- Nu scufundați niciodată aparatul în apă sau în orice alt lichid și nu lăsați apa să curgă pe acesta.
- Dacă aparatul nu este bine curățat, suprafața acestuia se poate deteriora, afectând în mod inevitabil durata de funcționare, devenind nesigur pentru utilizare.
- Remarcă: Dacă utilizați aparatul după o perioadă lungă de timp de depozitare sau după ce acesta a fost utilizat numai pe post de ventilator, acesta poate produce o cantitate mică de fum. Acest lucru nu este important și este cauzat de radiatorul care arde depunerile de praf acumulate pe elementul de încălzire. Acest fenomen poate fi evitat prin curățarea prealabilă a interiorului aparatului prin grilaj, cu ajutorul unui aspirator sau cu aer presurizat.

# БЪЛГАРСКИ

## КАЛОРИФЕР TROPICANO JET HOT&COOL

### ОПИСАНИЕ

- A Контролно табло
- B Заден капак
- C Предна решетка
- D Декоративен елемент
- E Защитен пръстен
- F Ръкохватка за пренасяне

- 1 Прекъсвач за вкл./изкл
- 2 Бутон за режими
- 3 Бутон регулатор на температурата
- 4 Светлинен индикатор температура
- 5 Светлинен индикатор за режими
- 6 Ключ за включване

Ако Вашият модел уред не притежава някои от гореописаните аксесоари, те могат да бъдат закупени отделно в сервизите за техническо обслужване.

### УПОТРЕБА И ПОДДРЪЖКА:

- Преди употреба развийте напълно захранващия кабел на уреда.
- Не използвайте уреда при повреден блок за "вкл./изкл".
- Не движете уреда, докато работи.
- Хващайте и пренасяйте уреда, като го хващате за дръжката (F).
- Не използвайте уреда, когато е наклонен или обърнат.
- Не обръщайте уреда, докато работи или е включен в електрическата мрежа.
- Ако по начало използвате уреда в баня или други подобни помещения, изключвайте го от ел. контакт, когато не го използвате, макар и за кратко време, тъй като близостта до вода е опасна - дори и когато уредът е изключен.
- Изключете уреда, когато не го използвате, или когато се готвите да го почистите.
- Съхранявайте уреда далеч от достъпа на деца и/или хора с намалени физически, сензорни или умствени възможности, или от такива без опит и познания за боравене с него.

- Не съхранявайте уреда, ако все още е топъл.
- Не съхранявайте уреда на места, където е възможно околната температура да падне под 2 °C.
- Проверете дали вентилационните решетки не са запушени от прах, нечистотии или други предмети.
- Уредът следва винаги да се използва под надзор.
- В никакъв случай не оставяйте включения уред без наблюдение. По този начин ще спестите енергия и ще удължите живота на ел.уреда.
- Не използвайте уреда за подсушаване на домашни любимци или животни.
- Не използвайте уреда за подсушаване на дрехи от какъвто и да било вид.
- **ВНИМАНИЕ!** Не допускате да заспите по време на употребата на уреда - това може да предизвика щети.
- Преместването на регулатора на термостата в минимално положение не гарантира постоянното изключване на фритюрника.

### НАЧИН НА УПОТРЕБА

#### ЗАБЕЛЕЖКИ ПРЕДИ УПОТРЕБА:

- Уверете се, че изцяло сте отстранили опаковката на уреда.
- Някои части на уреда са леко смазани, поради което, при включване за първи път е възможно уредът да започне слабо да дими. Скоро след това, димът ще изчезне.
- За да премахнете миризмата, отделяща се при първата употреба на уреда, препоръчва се да го поддържате включен на максимална мощност в продължение 2 часа, в добре проветрено помещение.

#### УПОТРЕБА:

- Преди употреба развийте напълно захранващия кабел на уреда.
- Включете уреда в електрическата мрежа.
- Светлинният индикатор за включено (B) ще светне.
- Насочете уреда така, че да ориентирате течението на въздуха в желаната от Вас посока.
- Включете уреда чрез прекъсвача за включване/изключване (1).

- Изберете желания режим чрез бутона за режим (2)
- Изберете желания режим чрез бутона за режим (3).

#### **ФУНКЦИЯ "ВЕНТИЛАТОР":**

- Изберете желаната скорост на обдухване, натискайки бутона за режим (2). Светлинният индикатор за режим (5) ще светне, указвайки избраните режима и скорост.

#### **ФУНКЦИЯ ПЕЧКА:**

- Натиснете бутона за режим (2), за да изберете желаната температура. Светлинният индикатор за режим ще светне, указвайки избраните режима и температура.
- Натиснете бутона за управление на температурата (3) за избиране на желаната температура (18, 21, 24, 27, 30 °C). Светлинният индикатор (4) ще посочи избраната температура.
- Термостатът винаги ще поддържа температурата на желаната стойност.

#### **СЛЕД ПРИКЛЮЧВАНЕ НА РАБОТАТА С УРЕДА:**

- Спрете уреда от бутона за включване/ изключване.
- Изключете уреда от електрическата мрежа.
- Почистете уреда.

#### **РЪКОХВАТКА/И ЗА ПРЕНАСЯНЕ:**

- Този уред е снабден с една дръжка в горната си част за лесно и удобно пренасяне (F).

#### **УСТРОЙСТВО ЗА СИГУРНОСТ ПРОТИВ ОБРЪЩАНЕ:**

- Уредът разполага с устройство за сигурност против обръщане, което изключва уреда ако той не се намира в правилното положение за работа.

#### **МЕХАНИЗЪМ ЗА АВТОМАТИЧНО ИЗКЛЮЧВАНЕ ПРИ ПРЕГРЯВАНЕ:**

- Уредът е снабден със защитен механизъм, предпазващ го от всякакъв вид прегряване.
- Когато уредът се включва и изключва последователно, и причината не е в термостата на стаята, проверете да няма възпрепятствия, които да затрудняват нормалния вход и изход на въздуха.

- Ако уредът се изключи автоматично и не се включи повторно, извадете щепсела от ел. контакт, изчакайте около 15 минути и го включете отново. Ако и тогава не работи, обърнете се към оторизиран сервиз за техническо обслужване.

## **ПОЧИСТВАНЕ**

- Преди почистване изключете уреда от захранващата мрежа и го оставете да изстине.
- Почистете уреда с влажна кърпа, напоена с няколко капки миещ препарат, след което го подсушете.
- За почистването на уреда не използвайте разтворители и препарати с киселинен или основен рН фактор, като белина и абразивни продукти.
- Не допускайте проникването на вода през вентилационните отвори; в противен случай може да предизвикате повреда на работните части във вътрешността на уреда.
- Не потапяйте уреда във вода или друга течност, и не го поставяйте под течаща вода.
- Уредът следва да се поддържа чист. В противен случай повърхността му може да се повреди, и това да съкрати безвъзвратно експлоатационния му живот, а също и да стане причина за възникване на опасно положение.
- Бележка: Когато се включи уреда с функцията печка, след като е бил дълго време спрян или е работил само на функция "вентилатор", възможно е в началото да отдели слаб пушек. Това няма никакви последици, тъй като изгарят прах и други частици насъбрани по отоплителната част на печката. Това явление може да бъде избегнато с предварителното почистване на вътрешността на уреда през отворите, с помощта на прахосмукачка или с въздушна струя под налягане.

شغل الجهاز، عن طريق تحريك زر التشغيل/الإيقاف (١).  
حدد الوظيفة المطلوبة عن طريق الضغط على زر الأوضاع (٢)  
حدد درجة الحرارة المطلوبة عن طريق الضغط على زر درجة الحرارة (٣).

#### وظيفة المروحة:

اضغط على زر الأوضاع (٢) لتحديد سرعة التهوية المطلوبة. سيضيء المؤشر الضوئي للأوضاع (٥) حيث يشير إلى الوضع والسرعة المحددين.

#### وظيفة التدفئة:

اضغط على زر الأوضاع (٢) لتحديد قوة الحرارة المطلوبة. سيضيء المؤشر الضوئي للأوضاع حيث يشير إلى الوضع وقوة الحرارة المحددين.  
اضغط على زر منظم درجة الحرارة (٣) لتحديد درجة الحرارة المطلوبة (٨١، ١٢، ٤٢، ٠٣، ٧٢، درجة مئوية) سوف يشير مؤشر درجة الحرارة (٤) إلى درجة الحرارة المحددة.  
سيحافظ منظم الحرارة على درجة الحرارة عند المستوى المطلوب.

#### بعد الانتهاء من استعمال الجهاز:

أوقف الجهاز عن طريق الضغط على زر التشغيل/الإيقاف.

افصل قابس الجهاز من مصدر التيار الكهربائي.

نظف الجهاز.

#### مقبض/مقابض النقل:

تم تجهيز هذا الجهاز بمقبض في جزئه العلوي لتسهيل وراحة حمله (F).

#### نظام الأمان ضد التشقلب:

يحتوي الجهاز على نظام أمان ضد التشقلب يقوم بفصل الجهاز في حالة لم يكن وضع التشغيل صحيحاً.

#### واقى حراري للسلامة:

تم تجهيز الجهاز بجهاز حراري للسلامة يحمي الجهاز من أي زيادة في التسخين.

عندما يشتغل الجهاز ويفصل بالتناوب، ولا يكون هذا نتيجة عمل منظم الحرارة في الغرفة، تحقق من عدم وجود عائق يمنع أو يعيق الدخول أو الخروج العادي للهواء.

إذا يفصل الجهاز من تلقاء نفسه ولا يعود للتشغيل، باشر بفصل قابسه من التيار الكهربائي، وانتظر حوالي ٥١ دقيقة قبل إعادة توصيله من جديد، وإذا استمر بدون تشغيل، اذهب إلى إحدى مراكز خدمات الصيانة التقنية المعتمدة.

#### التنظيف

افصل قابس الجهاز من التيار الكهربائي واتركه يبرد قبل البدء بأي عملية تنظيف.

نظف الجهاز بقطعة قماش مبللة ومشرية ببضع قطرات من المنظف ومن ثم جففه.

لا تستخدم مذيبات ولا منتجات بعنصر هيدروجيني حامضي أو أساسي مثل المبيض ولا منتجات كاشطة.

لا تترك ماء أو سائل آخر يدخل من خلال فتحات التهوية لمنع الأضرار في الأجزاء التشغيلية الداخلية للجهاز.

لا تغطس الجهاز في الماء أو سائل آخر، ولا تضعه تحت الحنفية.

إذا لم يتم حفظ الجهاز في حالة جيدة من النظافة، فإن سطحه قد يتلف ويؤثر لا محالة على مدة عمر الجهاز ويؤدي إلى وضع خطير.

ملاحظة: عند تشغيل الجهاز بوظيفة التدفئة، بعد فترة طويلة من التوقف أو كان يعمل فقط بوظيفة المروحة، فمن الممكن أن ينبعث في البداية بعض الدخان الخفيف، ليس له أي

تأثير، لأنه يتم حرق الغبار وغيره من الجسيمات المتراكمة على عنصر التدفئة. ويمكن تجنب هذه الظاهرة بالتنظيف المسبق ومن خلال مشابهك الجهاز وجزئه الداخلي بمساعدة مكبسة كهربائية أو دققة من الهواء المضغوط.

## العربية

مدفأة

### TROPICANO JET HOT&COOL

## الوصف

- A لوحة تحكم
- B غلاف خلفي
- C شبكة أمامية
- D قطعة تزيين
- E حلقة واقية
- F مقبض النقل

- ١ زر تشغيل/إيقاف
- ٢ زر أوضاع
- ٣ زر منظم درجة الحرارة
- ٤ مؤشر ضوئي لدرجة الحرارة
- ٥ مؤشر ضوئي للأوضاع
- ٦ مؤشر ضوئي للتشغيل

في حال لم يكن لدى طراز جهازك الملحقات المذكورة أعلاه، يمكن أيضاً شراؤها بشكل منفصل في مركز خدمات الصيانة التقنية.

### الاستخدام والعناية:

قبل كل استعمال، انشر بالكامل سلك التيار الكهربائي للجهاز.  
لا تستعمل الجهاز إذا كانت أداة التشغيل/الإيقاف لا تعمل.  
لا تحرك الجهاز أثناء ما يكون قيد الاستعمال.  
استعمل المقبض (F) لأخذ أو حمل الجهاز.  
لا تستخدم الجهاز مائلاً، ولا تقلبه.  
لا تقلب الجهاز أثناء ما يكون قيد الاستعمال أو موصولاً بالتيار الكهربائي.  
إذا يستعمل الجهاز في الحمام أو ما شابه ذلك، قم بفصل قابس الجهاز من التيار الكهربائي عند عدم الاستعمال، حتى لو لفترة قصيرة، لأن القرب من الماء يمثل خطراً، حتى في حال كان الجهاز مفضولاً.

افصل قابس الجهاز من التيار الكهربائي عند عدم استعماله وقبل القيام بأي عملية تنظيف.  
احفظ هذا الجهاز بعيداً عن متناول الأطفال وأول الأشخاص الذين يعانون من انخفاض قدراتهم الجسدية والحسية أو العقلية أو نقص الخبرة والمعرفة.  
لا تخزن الجهاز إذا كان لا يزال ساخناً.

لا تحفظ الجهاز في أماكن حيث قد تكون درجة حرارة الغرفة أقل من ٣ درجة مئوية.  
تحقق من أن شبكات تهوية الجهاز غير مسدودة من غبار أو أوساخ أو غيرها من الأشياء.  
استعمل دائماً الجهاز تحت المراقبة.  
لا تترك الجهاز أبداً موصولاً وبدون مراقبة. بالإضافة إلى ذلك ستقوم بتوفير الطاقة وإطالة عمر الجهاز.  
لا تستعمل الجهاز لتجفيف الحيوانات الأليفة أو غيرها من الحيوانات.  
لا تستعمل الجهاز لتجفيف قطع المنسوجات من أي نوع.  
هام: لا تتم حين استعمال هذا الجهاز، لأن هناك خطر حدوث أضرار.  
إن وضع أداة التحكم بتنظيم الحرارة في وضع الحد الأدنى، لا يضمن الفصل الدائم للجهاز.

### طريقة الاستخدام

#### ملاحظات أولية للاستعمال:

تأكد من إزالة جميع مواد التعبئة والتغليف من المنتج.  
لقد تم تزييت بعض أجزاء الجهاز قليلاً، لذلك عند تشغيل الجهاز لأول مرة قد ينبعث دخان خفيف. بعد وقت قصير سيتوقف هذا الدخان.  
للخضاء على الرائحة المنبعثة من الجهاز عند استخدامه لأول مرة، يستحسن تشغيله على أقصى قوة لمدة ساعتين في غرفة جيدة التهوية.

#### الاستعمال:

انشر السلك بالكامل قبل توصيل القابس.  
أوصل قابس الجهاز بالتيار الكهربائي.  
مؤشر التشغيل (٦) سيضيء.  
قم بتوجيه الجهاز لتوجيه تدفق الهواء إلى الاتجاه المطلوب.

## Español

### GARANTÍA Y ASISTENCIA TÉCNICA

Este producto goza del reconocimiento y protección de la garantía legal de conformidad con la legislación vigente. Para hacer valer sus derechos o intereses debe acudir a cualquiera de nuestros servicios de asistencia técnica oficiales.

Podrá encontrar el más cercano accediendo al siguiente enlace web: <http://taurus-home.com/>

También puede solicitar información relacionada poniéndose en contacto con nosotros por el teléfono que aparece al final de este manual.

Puede descargar este manual de instrucciones y sus actualizaciones en <http://taurus-home.com>

## Català

### GARANTIA I ASSISTÈNCIA TÈCNICA

Aquest producte gaudeix del reconeixement i protecció de la garantia legal de conformitat amb la legislació vigent. Per fer valer els seus drets o interessos ha d'acudir a qualsevol dels nostres serveis d'assistència tècnica oficials.

Podrà trobar el més proper accedint al següent enllaç web: <http://taurus-home.com/>

També pot demanar informació relacionada posant-se en contacte amb nosaltres al telèfon que apareix al final d'aquest manual.

Podreu descarregar aquest manual d'instruccions i les seves actualitzacions a <http://taurus-home.com>

## English

### WARRANTY AND TECHNICAL ASSISTANCE

This product enjoys the recognition and protection of the legal guarantee in accordance with current legislation. To enforce your rights or interests you must go to any of our official technical assistance services.

You can find the closest one by accessing the following web link: <http://taurus-home.com/>

You can also request related information by contacting us.

You can download this instruction manual and its updates at <http://taurus-home.com/>

## Français

### GARANTIE ET ASSISTANCE TECHNIQUE

Ce produit est reconnu et protégé par la garantie établie conformément à la législation en vigueur. Pour faire valoir vos droits ou intérêts, vous devrez vous adresser à l'un de nos services d'assistance technique agréés.

Pour savoir lequel est le plus proche, vous pouvez accéder au lien suivant : <http://taurus-home.com/>

Vous pouvez aussi nous contacter pour toute information.

Vous pouvez télécharger ce manuel d'instructions et ses mises à jour sur <http://taurus-home.com/>

## Deutsch

### GARANTIE UND TECHNISCHER SERVICE

Dieses Produkt ist von der gesetzlichen Garantie gemäss der geltenden Gesetzgebung geschützt. Um Ihre Rechte und Interessen geltend zu machen, müssen Sie eines unserer offiziellen Servicezentren aufsuchen.

Über folgenden Link finden Sie ein Servicezentrum in Ihrer Nähe: <http://taurus-home.com/>

Sie können auch Informationen anfordern, indem Sie sich mit uns in Verbindung setzen.

Sie können dieses Benutzerhandbuch und seine Aktualisierungen unter <http://taurus-home.com/>

## Italiano

### GARAZIA E ASSISTENZA TECNICA

Questo prodotto possiede il riconoscimento e la protezione della garanzia legale di conformità con la legislazione vigente. Per far valere i suoi diritti o interessi, dovrà rivolgersi a uno qualsiasi dei nostri servizi ufficiali di assistenza tecnica.

Può trovare il più vicino cliccando sul seguente link: <http://taurus-home.com/>

Inoltre, può richiedere informazioni mettendosi in contatto con noi.

Può scaricare questo manuale di istruzioni e i suoi aggiornamenti da <http://taurus-home.com/>



## Português

### GARANTIA E ASSISTÊNCIA TÉCNICA

Este produto goza do reconhecimento e proteção da garantia legal em conformidade com a legislação em vigor. Para fazer valer os seus direitos ou interesses, deve recorrer sempre aos nossos serviços oficiais de assistência técnica.

Poderá encontrar o mais próximo de si através do seguinte website: <http://taurus-home.com/>  
Também pode solicitar informações relacionadas, pondo-se em contacto conosco.

Pode fazer o download deste manual de instruções e suas atualizações em <http://taurus-home.com/>

## Català

### GARANTIA I ASSISTÈNCIA TÈCNICA

Aquest producte gaudeix del reconeixement i protecció de la garantia legal de conformitat amb la legislació vigent. Per fer valer els seus drets o interessos ha d'acudir a qualsevol dels nostres serveis d'assistència tècnica oficials.

Podrà trobar el més proper accedint al següent enllaç web: <http://taurus-home.com/>

També pot demanar informació relacionada posant-se en contacte amb nosaltres al telèfon que apareix al final d'aquest manual.

Podeu descarregar aquest manual d'instruccions i les seves actualitzacions a <http://taurus-home.com>

## Nederlands

### GARANTIE EN TECHNISCHE ONDERSTEUNING

Dit product valt onder de legale garantiëvoorwaarden zoals bepaald in de actuele wetgeving. Om een beroep te doen op uw rechten of aanspraken kunt u contact opnemen met onze officiële technische service.

U kunt de dichtstbijzijnde technische service vinden op de website: <http://taurus-home.com/>

Voor verdere informatie kunt u ook contact met ons opnemen.

U kunt deze gebruiksaanwijzing en eventuele actualiseringen ervan downloaden via <http://taurus-home.com/>

## Polski

### GWARANCJA I SERWIS TECHNICZNY

Ten produkt jest uznawany i chroniony prawną gwarancją zgodnie z obowiązującymi przepisami. W celu wyegzekwowania swoich praw lub interesów, należy udać się do dowolnego z naszych oficjalnych usług pomocy technicznej.

Najbliższy punkt można znaleźć, korzystając z poniższego linku: <http://taurus-home.com/>

Można również poprosić o informacje, kontaktując się z nami.

Można też pobrać niniejszą instrukcję obsługi i jej aktualizacje na <http://taurus-home.com/>

## Ελληνικά

### ΕΓΓΥΗΣΗ ΚΑΙ ΤΕΧΝΙΚΗ ΥΠΟΣΤΗΡΙΞΗ

Το παρόν προϊόν αναγνωρίζεται και προστατεύεται από τη νόμιμη εγγύηση συμμόρφωσης προς την ισχύουσα νομοθεσία. Για να διεκδικήσετε τα δικαιώματά ή συμφέροντά σας πρέπει να απευθυνθείτε σε οποιοδήποτε από τα επίσημα γραφεία μας τεχνικής υποστήριξης.

Για να βρείτε το πιο κοντινό σε εσάς, ανατρέξτε στην ιστοσελίδα: <http://taurus-home.com/>

Μπορείτε επίσης να ζητήσετε πληροφορίες, επικοινωνώντας μαζί μας.

Μπορείτε να «κατεβάσετε» από το διαδίκτυο το παρόν εγχειρίδιο οδηγιών και τις σχετικές ενημερώσεις του στο <http://taurus-home.com/>

## Русский

### ГАРАНТИЯ И ТЕХНИЧЕСКАЯ ПОДДЕРЖКА

Этот продукт защищен юридической гарантией в соответствии с действующим законодательством. Чтобы обеспечить соблюдение ваших прав или интересов, вы должны обратиться в любую из наших официальных служб по технической поддержке клиентов.

Вы можете найти ближайшие из центров, пройдя по следующей веб-ссылке: <http://taurus-home.com/>

Вы также можете запросить соответствующую информацию, связавшись с нами (см. последнюю страницу руководства).

Вы можете скачать это руководство и обновления к нему по адресу <http://taurus-home.com/>

## العربية

### الضمان والمساعدة التقنية

يحظى هذا المنتج بالاعتراف والحماية من الضمان القانوني وفقاً للتشريعات النافذة. لطلب حقوقك أو مصالحك يجب عليك مراجعة أي

مركز من مراكزنا لخدمات المساعدة التقنية الرسمية.

يمكنك العثور على الأقرب عن طريق الدخول إلى رابط الموقع التال:

<http://taurus-home.com> (حسب العلامة التجارية)

كما يمكنك طلب المعلومات ذات الصلة عن طريق الاتصال بنا عبر الهاتف.

ويمكنك تحميل دليل التعليمات هذا وتحديثاته على الموقع <http://taurus-home.com>

## Română

### GARANȚIE ȘI ASISTENȚĂ TEHNICĂ

Acest produs beneficiază de recunoașterea și protecția garanției legale în conformitate cu legislația în vigoare. Pentru a vă exercita drepturile sau interesele, trebuie să vă adresați unuia dintre serviciile noastre oficiale de asistență tehnică.

Puteți găsi cel mai apropiat serviciu de asistență tehnică accesând următorul link web: <http://taurus-home.com/>

De asemenea, puteți solicita informații conexe, contactând-ne (consultați ultima pagină a manualului).

Puteți descărca acest manual de instrucțiuni și actualizările sale la <http://taurus-home.com/>

## Български

### ГАРАНЦИЯ И ТЕХНИЧЕСКА ПОМОЩ

Настоящият продукт има законна гаранция, в съответствие с действащото законодателство. За да упражните правата си на потребител следва да се насочите към някой от нашите оторизирани сервиси.

Най-близкия до Вас сервиз можете да откриете на следния линк: <http://taurus-home.com/>

Също така, можете да потърсите информация, свързвайки се с нас (вижте на последната страница на наръчника).

Наръчника с указания и неговите осъвременявания можете да свалите на следния <http://taurus-home.com/>

<b>COUNTRY</b>	<b>ADDRESS</b>	<b>PHONE</b>
<b>Algeria</b>	Zone d'Activite, N° 62, Constantine	213770777756
<b>Argentina</b>	Av. del Libertador 1298,(B1638BEY), Vicente López (Pcia. Buenos Aires)	541153685223
<b>Belgium</b>	Mariëndonkstraat 5, 5154 EG, Elshout	31620401500
<b>Benin</b>	359 Av. Steinmetz, 1930, Cotonou	0299-21313798
<b>Bulgaria</b>	265,Okolovrasten Pat, Mladost 4, 1766, Sofia	35929211120 / 35929211193
<b>Burkina Faso</b>	Avenue Bassawarga, 01 BP915, Ouagadougou	226 25301038
<b>Congo (Republic of)</b>	98 Blvd General Charles de Gaulle, Pointe Noire	242066776656
<b>Cyprus</b>	20, Bethlehem Str. / P.O.Box 20430, 2033, Strovolos	35722711300
<b>Czech Republic</b>	Milady Horakove 357/4, 568 02, Svitavy	420 461 540 130
<b>Democratic Republic of the Congo</b>	AV. Pont Canale N° 3440, Kinshasa	00243-991223232
<b>Equatorial Guinea</b>	SN Av Patricio Lumumba y C/ Jesus B, Bata	00240 333 082958 / 00240 333 082453
<b>Equatorial Guinea</b>	Calle de las Naciones Unidas, PO box 762, Malabo	240333082958 / 240333082453
<b>España</b>	Avda Barcelona, S/N, 25790 Oliana (Lleida) atencioncliente@taurus.es	902 118 050
<b>Ethiopia</b>	Lideta Sub City Kebele 10 H.NO 124, Addis Ababa	+251 11 5518300
<b>France</b>	Za les bas musats 18, 89100, Malay-le-Grand	03 86 83 90 90
<b>Gabon</b>	BP 574, Port-Gentil Centre-ville	24101552689 / 24101560698
<b>Ghana</b>	Ederick Place, Accra-Ghana	302682448 / 302682404
<b>Gibraltar</b>	11 Horse Barrack Lane, 54000, Gibraltar	00350 200 75397 / 00350 200 41023
<b>Greece</b>	Sapfous 7-9, 10553, Athens	+30 21 0373 7000
<b>Guinea</b>	BP 206, GN, Conakry	(224) 622204545
<b>Hong Kong</b>	Unit H,13/F., World Tech Centre, Hong kong	(852) 2448 0116 / 9197 3519
<b>Hungary</b>	Késmárk utca 11-13, 1158, Budapest	+36 1 370 4519
<b>India</b>	C-175, Sector-63, Noida, Gautam Budh Nagar - 201301, Delhi	(+91) 120 4016200
<b>Ivory Coast</b>	01 Rue Des Carrossiers-Zone 3, B.P 3747, Abidjan 01 (RCI)	22521251820 / 225 21 353494
<b>Jordan</b>	28 Basman St Down town, Amman	+962 6 46 222 68
<b>Kuwait</b>	P.O. BOX 3379 hawally, 32034, Hawally	+965 2200 1010
<b>Lebanon</b>	Damascus Highway; Sciale Building, Jamhour	9615922963
<b>Luxembourg</b>	Mariëndonkstraat 5, 5154 EG, Elshout	31620401500
<b>Mali</b>	BP E2900, Dravela Bolibana	223227216 / 223227259

<b>Marruecos</b>	Big distribution society 4 Rue 13 Lot. Smara Oulfa, Casablanca	(+212) 522 89 40 21
<b>Mauritania</b>	134 Avenue Gamal Abdener llot D, Nouakchott	2225254469 / 2225251258
<b>Mexico</b>	Rosas Moreno N° 4-203 Colonia de San Rafael C.P. 06470 – Delegación Cuauhtémoc, Ciudad de México	(+52) 55 55468162
<b>Montenegro</b>	Rastovac bb, 81400, Niksic	+382 40 217 055
<b>Netherlands</b>	Mariëndonkstraat 5, 5154 EG, Elshout	31620401500
<b>Nigeria</b>	8, Isaac; John Str,G.R.A Ikeja Lagos	23408023360099
<b>Paraguay</b>	Denis Roa 155 c/ Guido Spano, Asunción	21665100
<b>Peru</b>	Calle los Negocios 428, Surquillo, Lima	(511) 421 6047
<b>Portugal</b>	Avenida Rainha D. Amélia, nº12-B, 1600-677, Lisboa	+351 210966324
<b>Romania</b>	Dudesti Pantelimon 23, 410554, Bucharest	031.805.49.58
<b>Serbia</b>	Rastovac bb, 81400, Niksic	+382 40 217 055
<b>Slovakia</b>	Milady Horakove 357/4, 568 02, Svitavy	420 461 540 130
<b>Southafrica</b>	Unit 25 & 26, San Croy Office Park, Die Agora Road, Croydon, Kempton Park, 1619, Johannesburg	(+27) 011 392 5652
<b>Tunisia</b>	2, Rue de Turquie, Tunis	21671333066
<b>Ukraine</b>	Block 6, Ap Housing Estate Topol-2, B, 49000, Dnepropetrovsk	380563704161 / 380563704161
<b>United Arab Emirates</b>	P.O.BOX 8543, Dubai	14506246200
<b>Uruguay</b>	Luis Alberto de Herrera 3468, 11600, Montevideo	598 2209 28 00
<b>Vietnam</b>	Lot 7 Ind. Zone for, Ha Noi	84437658111 / 84437658110

**taurus**

Avda. Barcelona, s/n  
25790 Oliana  
Spain

Rev. 03/06/20