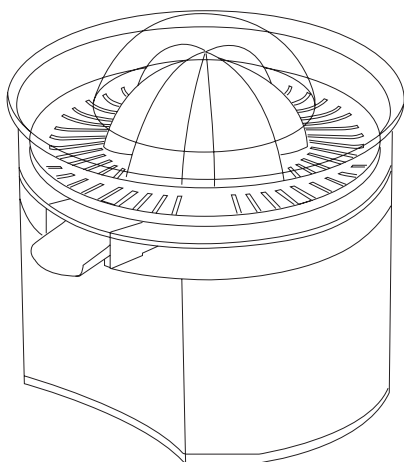
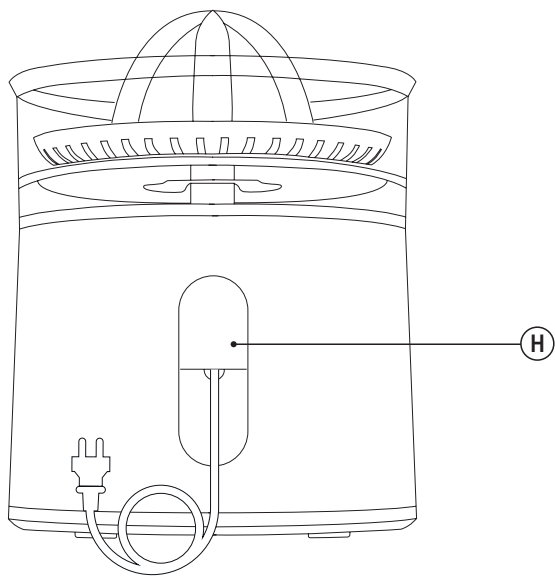
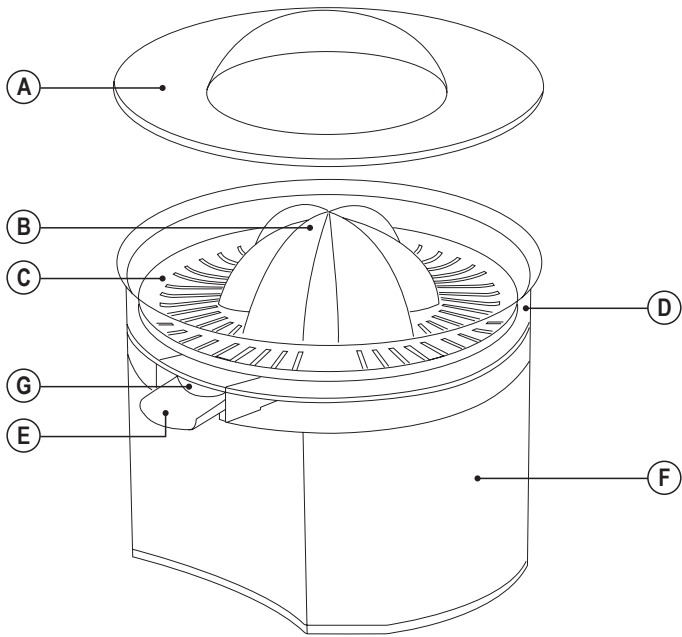




- EN. Instructions for use
FR. Mode d'emploi
DE. Gebrauchsanleitun
IT. Istruzioni per l'uso
ES. Instrucciones de uso
PT. Instruções de uso
NL. Gebruiksaanwijzing
PL. Instrukcja obsługi
EL. Οδηγίες χρήσης
RU. Инструкция по применению
RO. Instrucțiuni de utilizare
BG. Инструкция за употреба
CA. Instruccions d'ús
DA. Brugsanvisning
NO. Instruksjoner for bruk
SV. Användningsinstruktioner
FI. Käyttöohjeet
TR. Kullanım için talimatlar
HE. הוראות לשימוש



BXCJ40E



CITRUS JUICER BXCJ40E

Dear customer,

Many thanks for choosing to purchase a Black+Decker brand product.

Thanks to its technology, design and operation and the fact that it exceeds the strictest quality standards, a fully satisfactory use and long product life can be assured.

SAFETY ADVICE AND WARNINGS

- Read these instructions carefully before switching on the appliance, and keep them for future reference. Failure to follow and observe these instructions could lead to an accident.
- Clean all the product parts that will be in contact with food, as indicated in the «Cleaning» section, before use.
- This appliance can be used by children aged 8 years and above if they have been given supervision or instruction concerning the use of the appliance in a safe way and if they understand the hazards involved. Cleaning and user maintenance shall not be made by children unless they are aged 8 years and above and supervised. Keep the appliance and its cord out of reach of children aged less than 8 years.
- This appliance can be used by persons with reduced physical, sensory or mental capabilities or lack of experience and knowledge if they have been given supervision or instruction concerning the use of the appliance in a safe way and if they understand the hazards involved.
- Children should be supervised to ensure that they do not play with the appliance.
- **WARNING:** Misuse of this appliance can lead to potential injury. Care shall be taken during cleaning.
- Always disconnect the appliance from the supply if it is left unattended and before assembling, disassembling or cleaning.
- Switch off the appliance and disconnect from the supply before changing accessories or approaching parts that move in use.
- If the supply cord is damaged, it must be replaced by the manufacturer, its service agent or similarly qualified persons in order to avoid a hazard.
- This appliance is intended to be used in household and similar applications such as:
 - staff kitchen areas in shops, offices and other working environments;
 - farmhouses;
 - by clients in hotels, motels and other residential-type environments;
 - bed and breakfast type environments.
- Ensure that the voltage indicated on the rating label matches the mains voltage before plugging in the appliance.
- Connect the appliance to a socket capable of supplying a minimum of 10 amperes.
- The appliance's plug must fit into the mains socket properly. Do not alter the plug. Do not use plug adaptors.
- Do not use the appliance if the supply cord or plug is damaged.

- If the appliance enclosure breaks, immediately disconnect the appliance from the mains to prevent the possibility of an electric shock.
- Do not use the appliance if it has fallen on the floor, if there are visible signs of damage or if it has a leak.
- Do not force the supply cord. Never use the supply cord to lift up, carry or unplug the appliance.
- Do not wrap the supply cord around the appliance.
- Check the state of the supply cord. Damaged or tangled cables increase the risk of electric shock.
- Do not touch the plug with wet hands.
- The appliance must be used and placed on a flat, stable surface.
- Do not place the appliance on hot surfaces, such as cooking plates, gas burners, ovens or similar.
- Take the necessary measures to avoid starting the appliance involuntarily.
- Do not leave the appliance out in the rain or exposed to moisture. If water gets into the appliance, this will increase the risk of electric shock.

USE AND CARE:

- Fully extend the appliance's supply cord before each use.
- Do not use the appliance if its accessories are not properly fitted.
- Do not use the appliance if the accessories attached to it are defective. Replace them immediately.
- Do not move the appliance while in use.
- Do not use the appliance if it is tipped up and do not turn it over.
- Do not turn the appliance over while it is in use or connected to the mains.
- Store this appliance out of reach of children and/or persons with physical, sensory or reduced mental or lack of experience and knowledge.
- Keep the appliance in good condition. Check that the moving parts are not misaligned or jammed and make sure there are no broken parts or anomalies that may prevent the appliance from operating correctly.

DESCRIPTION

- A Citrus juicer lid
- B Cone
- C Pulp filter
- D Juice deposit
- E Juice outlet
- F Motor body

- G Anti-drip valve
- H Supply cord housing

If the model of your appliance does not have the accessories described above, they can also be bought separately from the Technical Assistance Service.

INSTRUCTIONS FOR USE

BEFORE USE

- Make sure that all product's packaging has been removed.
- Please read carefully the "Safety advice and warnings" section before first use
- Before using the product for the first time, clean the parts that will come into contact with juice in the manner described in the cleaning section.

USE

- Extend the supply cord completely before plugging it in.
- Connect the appliance to the mains.
- Cut the citrus fruit/s to be squeezed in half.
- Remove the citrus juicer lid.
- Place the glass at the appliance's juice outlet.
- Turn on the appliance by pushing down on the piece of citrus fruit, once it has been placed on the juicing cone.
- To avoid a fierce start up, the appliance is turned on progressively.
- To stop the appliance, simply stop applying pressure to the cone.
- Empty the juice deposit, pouring its contents into the glass or container of your choice when it is finished, or leave the juice outlet open and the juice falls into the glass during the process.
- Remark: If you process a large quantity of fruit, you must periodically clean the filter and remove the remains of the pulp.

ONCE YOU HAVE FINISHED USING THE APPLIANCE

- Unplug the appliance from the mains.
- Clean the appliance.

SUPPLY CORD HOUSING

- This appliance has a supply cord housing situated on its posterior.

SAFETY THERMAL PROTECTOR

- If the appliance turns itself off and does not switch itself on again, disconnect it from the mains supply, and wait for approximately 15 minutes before reconnecting. If the

machine does not start again seek authorised technical assistance.

CLEANING

- Disconnect the appliance from the mains and allow it to cool before undertaking any cleaning task.
- Clean the equipment with a damp cloth with a few drops of washing-up liquid and then dry.
- Do not use solvents, or products with an acid or base pH such as bleach, or abrasive products, for cleaning the appliance.
- Never immerse the appliance in water or any other liquid or place it under running water.
- It is advisable to clean the appliance regularly and remove any food remains.
- If the appliance is not in good condition of cleanliness, its surface may degrade and inexorably affect the duration of the appliance's useful life and could become unsafe to use.
- The following pieces may be washed in a dishwasher (using a soft cleaning program) or soapy hot water:
 - Citrus juicer lid
 - Cone
 - Pulp filter
 - Juice deposit
- Then dry all parts before its assembly and storage.

SERVICE

- Any misuse or failure to follow the instructions for use renders the guarantee and the manufacturer's liability null and void.

ANOMALIES AND REPAIR

- Take the appliance to an authorised technical support service if problems arise. Do not try to dismantle or repair without assistance, as this may be dangerous.

WARRANTY AND TECHNICAL ASSISTANCE

- This product enjoys the recognition and protection of the legal guarantee in accordance with current legislation. To enforce your rights or interests, you must go to any of our official technical assistance services.
- You can find the closest one by accessing the following web link: <https://www.blackanddecker.eu/>
- You can also request related information by contacting us.

- You can download this instruction manual and its updates at <https://www.blackanddecker.eu/>

FOR EU PRODUCT VERSIONS AND/OR IN THE CASE THAT IT IS REQUESTED IN YOUR COUNTRY ECOLOGY AND RECYCLABILITY OF THE PRODUCT

- The materials of which the packaging of this appliance consists are included in a collection, classification and recycling system. Should you wish to dispose of them, use the appropriate public containers for each type of material.
- The product does not contain concentrations of substances that could be considered harmful to the environment.



This symbol means that in case you wish to dispose of the product once its working life has ended, take it to an authorised waste agent for the selective collection of waste electrical and electronic equipment (WEEE).

- This appliance complies with Directive 2014/35/EU on Low Voltage, Directive 2014/30/EU on Electromagnetic Compatibility, Directive 2011/65/EU on the restrictions of the use of certain hazardous substances in electrical and electronic equipment and Directive 2009/125/EC on the ecodesign requirements for energy-related products.

Black & Decker® and BLACK+DECKER™ and the Black & Decker® and BLACK+DECKER™ logos are registered trademarks of The Black & Decker® Corporation and are used under licence. All rights reserved.

Imported and Distributed by
ENGINEERING AND TECHNOLOGY FOR LIFE, S.L.
Avda. Barcelona s/n Oliana, 25790, Spain

PRESSE-AGRUMES BXCJ40E

Cher Client,

Un grand merci d'avoir choisi d'acheter un produit de marque Black+Decker.

Sa technologie, son design et sa fonctionnalité, outre sa parfaite conformité aux normes de qualité les plus strictes, vous permettront d'en tirer une longue et durable satisfaction.

CONSEILS DE SÉCURITÉ ET AVERTISSEMENTS

- Lisez attentivement cette notice d'instructions avant de mettre l'appareil en marche, et conservez-la pour la consulter ultérieurement. Le non-respect de ces instructions peut être source d'accident.
- Avant la première utilisation, lavez les parties en contact avec les aliments comme indiqué à la section « Nettoyage ».
- Cet appareil peut être utilisé par des enfants âgés d'au moins 8 ans s'ils (si elles) sont correctement surveillé(e)s ou si des instructions relatives à l'utilisation de l'appareil en toute sécurité leur ont été données et si les risques encourus ont été appréhendés. Le nettoyage et l'entretien par l'utilisateur ne doivent pas être effectués par des enfants à moins qu'ils ne soient âgés de 8 ans ou plus et qu'ils soient supervisés. Gardez l'appareil et son cordon hors de portée des enfants de moins de 8 ans.
- Cet appareil peut être utilisé par des personnes ayant des capacités

physiques, sensorielles ou mentales réduites ou dénuées d'expérience ou de connaissance, s'ils (si elles) sont correctement surveillé(e)s ou si des instructions relatives à l'utilisation de l'appareil en toute sécurité leur ont été données et si les risques encourus ont été appréhendés.

- Il convient de surveiller les enfants pour s'assurer qu'ils ne jouent pas avec l'appareil.
- **MISE EN GARDE:** Il y a des risques de blessure en cas de mauvaise utilisation de cet appareil. Des précautions doivent être prises lors du nettoyage.
- Toujours déconnectez l'appareil de l'alimentation s'il est laissé sans surveillance et avant montage, démontage ou nettoyage.
- Mettez l'appareil à l'arrêt et déconnectez-le de l'alimentation avant de changer les accessoires ou d'approcher les parties qui sont mobiles lors du fonctionnement.
- Si le câble d'alimentation est endommagé, il doit être remplacé par le fabricant, son service après vente ou des personnes de qualification similaire afin d'éviter un danger.
- L'appareil est destiné à être utilisé pour des applications domestiques et analogues telles que:
 - cuisine des employés dans les magasins, bureaux et autres environnements de travail;
 - fermes;

- par des clients d'hôtels, motels et autres environnements de type résidentiel;
- environnements de type chambres d'hôtes.

- Avant de raccorder l'appareil au secteur, s'assurer que le voltage indiqué sur la plaque signalétique correspond à celui du secteur.
- Raccorder l'appareil à une prise de courant d'au moins 10 ampères.
- La prise de courant de l'appareil doit coïncider avec la base de la prise de courant. Ne jamais modifier la prise de courant. Ne pas utiliser d'adaptateur de prise de courant.
- Ne pas utiliser l'appareil si son câble électrique ou sa prise est endommagé.
- Si le boîtier de l'appareil se brise, débrancher immédiatement l'appareil du réseau électrique afin d'éviter tout risque d'électrocution.
- Ne pas utiliser l'appareil s'il est tombé, ou en présence de signes visibles de dommages ou en cas de fuite.
- Ne tirez pas sur le cordon d'alimentation. Ne jamais utiliser le câble électrique pour lever, transporter ou débrancher l'appareil.
- Ne pas enrouler le câble électrique autour de l'appareil.
- Vérifier l'état du câble électrique de connexion. Les câbles endommagés ou emmêlés augmentent le risque de choc électrique.
- Ne pas toucher la prise de raccordement avec les mains mouillées.
- L'appareil doit être utilisé et placé sur une surface plane et stable.
- Ne pas placer l'appareil sur des surfaces chaudes, plaques de cuisson, cuisinières à gaz, fours ou similaires.
- Prendre les précautions nécessaires pour éviter de mettre en marche involontairement l'appareil.
- Ne pas exposer l'appareil à la pluie ou à un environnement humide. L'eau qui entre dans l'appareil augmente le risque de décharge électrique.

UTILISATION ET ENTRETIEN :

- Déployez complètement le cordon d'alimentation de l'appareil avant chaque utilisation.
- N'utilisez pas l'appareil si ses accessoires ne sont pas correctement installés.
- N'utilisez pas l'appareil si les accessoires qui y sont fixés sont défectueux. Remplacez-les immédiatement.

- Ne pas déplacer l'appareil en cours d'utilisation.
- N'utilisez pas l'appareil s'il est renversé et ne le retournez pas.
- Ne pas retourner l'appareil lorsqu'il est en cours d'utilisation ou branché sur le secteur.
- Conservez cet appareil hors de portée des enfants et/ou des personnes souffrant de déficiences physiques, sensorielles ou mentales ou d'un manque d'expérience et de connaissances.
- Maintenez l'appareil en bon état. Vérifiez que les pièces mobiles ne sont pas mal alignées ou bloquées et qu'il n'y a pas de pièces cassées ou d'anomalies qui pourraient empêcher l'appareil de fonctionner correctement.

DESCRIPTION

- A Couverture du presse-agrumes
- B Cône
- C Filtre à pulpe
- D Dépôt de jus
- E Point de vente de jus de fruits
- F Corps du moteur
- G Soupape anti-goutte
- H Boîtier du cordon d'alimentation

Si le modèle de votre appareil n'est pas équipé des accessoires décrits ci-dessus, ceux-ci peuvent être achetés séparément auprès du service d'assistance technique.

MODE D'EMPLOI

AVANT L'UTILISATION

- Assurez-vous que tous les emballages des produits ont été retirés.
- Veuillez lire attentivement la section "Conseils de sécurité et avertissements" avant la première utilisation.
- Avant d'utiliser le produit pour la première fois, nettoyez les parties qui entreront en contact avec le jus de la manière décrite dans la section consacrée au nettoyage.

UTILISATION

- Rallongez complètement le cordon d'alimentation avant de le brancher.
- Branchez l'appareil sur le réseau électrique.
- Couper en deux le ou les agrumes à presser.
- Retirer le couvercle du presse-agrumes.
- Placez le verre au niveau de la sortie de jus de l'appareil.

- Mettez l'appareil en marche en appuyant sur le morceau d'agrumes, une fois qu'il a été placé sur le cône de pressage.
- Pour éviter un démarrage brutal, l'appareil est mis en marche progressivement.
- Pour arrêter l'appareil, il suffit de cesser d'exercer une pression sur le cône.
- Videz le dépôt de jus et versez son contenu dans le verre ou le récipient de votre choix lorsqu'il est terminé, ou laissez l'orifice de sortie du jus ouvert et le jus tombe dans le verre pendant le processus.
- Remarque : Si vous traitez une grande quantité de fruits, vous devez périodiquement nettoyer le filtre et éliminer les restes de pulpe.

UNE FOIS L'UTILISATION DE L'APPAREIL TERMINÉE

- Débrancher l'appareil du réseau électrique.
- Nettoyer l'appareil.

CORDON D'ALIMENTATION BOÎTIER

- Cet appareil est équipé d'un logement pour le cordon d'alimentation situé sur sa partie postérieure.

PROTECTION THERMIQUE DE SÉCURITÉ

- Si l'appareil s'éteint et ne se rallume pas, débranchez-le et attendez environ 15 minutes avant de le rebrancher. Si l'appareil ne redémarre pas, demandez une assistance technique agréée.

NETTOYAGE

- Débranchez l'appareil et laissez-le refroidir avant d'entreprendre toute opération de nettoyage.
- Nettoyez l'appareil avec un chiffon humide additionné de quelques gouttes de liquide vaisselle, puis séchez-le.
- Ne pas utiliser de solvants, de produits au pH acide ou basique tels que l'eau de Javel, ou de produits abrasifs pour nettoyer l'appareil.
- Ne jamais immerger l'appareil dans l'eau ou tout autre liquide, ni le placer sous l'eau courante.
- Il est conseillé de nettoyer régulièrement l'appareil et d'enlever les restes de nourriture.
- Si l'appareil n'est pas en bon état de propreté, sa surface peut se dégrader et affecter inexorablement la durée de vie de l'appareil et son utilisation peut devenir dangereuse.
- Les pièces suivantes peuvent être lavées au lave-vaisselle (en utilisant un programme de nettoyage doux) ou à l'eau chaude savonneuse :
 - Couvercle du presse-agrumes
 - Cône

- Filtre à pulpe
- Dépôt de jus

- Séchez ensuite toutes les pièces avant de les assembler et de les ranger.

GARANTIE

- Toute utilisation inappropriée ou non conforme aux instructions d'utilisation annule la garantie et la responsabilité du fabricant.

ANOMALIES ET RÉPARATION

- En cas de panne, remettez l'appareil à un service d'assistance technique agréé. Il est dangereux de tenter de procéder aux réparations ou de démonter l'appareil soi-même.

GARANTIE ET ASSISTANCE TECHNIQUE

- Ce produit bénéficie de la reconnaissance et de la protection de la garantie légale conformément à la législation en vigueur. Pour faire valoir vos droits ou intérêts, vous devez vous adresser à l'un de nos services officiels d'assistance technique.
- Vous pouvez trouver l'agence la plus proche en accédant au lien suivant : <https://www.blackanddecker.eu//>
- Vous pouvez également demander des informations connexes en nous contactant.
- Vous pouvez télécharger ce manuel d'instructions et ses mises à jour à l'adresse suivante : <https://www.blackanddecker.eu//>

POUR LES VERSIONS UE DU PRODUIT ET/OU EN FONCTION DE LA LÉGISLATION DU PAYS D'INSTALLATION ÉCOLOGIE ET RECYCLAGE DU PRODUIT

- Les matériaux constitutifs de l'emballage de cet appareil font partie d'un programme de collecte, de tri et de recyclage. Si vous souhaitez vous débarrasser du produit, merci de bien vouloir utiliser les conteneurs publics appropriés à chaque type de matériau.
- Le produit ne contient pas de substances concentrées susceptibles d'être considérées comme nuisibles à l'environnement.



Ce symbole signifie que si vous souhaitez vous débarrasser de l'appareil, en fin de vie utile, celui-ci devra être déposé, en prenant les mesures adaptées, à un centre agréé pour la collecte et le tri des déchets d'équipements électriques et électroniques (DEEE).

- Cet appareil est certifié conforme à la directive 2014/35/EU de basse tension, de même qu'à la directive 2014/30/EU en matière de compatibilité électromagnétique, à la directive 2011/65/EU relative à la limitation de l'utilisation de certaines substances dangereuses dans les équipements électriques et électroniques et à la directive 2009/125/EC pour la fixation d'exigences en matière d'écoconception applicable aux produits liés à l'énergie.

Black & Decker® et BLACK+DECKER™ et les logos Black & Decker® et BLACK+DECKER™ sont des marques déposées de The Black & Decker® Corporation et sont utilisées sous licence. Tous droits réservés.
Importé et distribué par ENGINEERING AND TECHNOLOGY FOR LIFE, S.L. Avda. Barcelona s/n Oliana, 25790, Spain

ZITRUSPRESSE BXCJ40E

Sehr geehrte Kunden,

Vielen Dank für den Kauf eines Black+Decker Markenprodukts.

Die Technologie, das Design und die Funktionalität dieses Produkts, das die anspruchsvollsten Qualitätsnormen erfüllt, werden Sie über viele Jahre zufriedenstellen.

SICHERHEITSHINWEISE UND WARNUNGEN

- Lesen Sie die Gebrauchsanweisung sorgfältig, bevor Sie das Gerät einschalten und bewahren Sie diese zum Nachschlagen zu einem späteren Zeitpunkt auf. Werden die Hinweise dieser Bedienungsanleitung nicht beachtet und eingehalten, kann es zu Unfällen kommen.
- Reinigen Sie alle Produktteile, die mit Lebensmitteln in Berührung kommen, wie im Abschnitt "Reinigung" beschrieben, bevor Sie das Gerät verwenden.
- Personen, denen es an Wissen im Umgang mit dem Gerät mangelt, geistig behinderte Personen oder Kinder ab 8 Jahren dürfen das Gerät nur unter Aufsicht oder Anleitung über den sicheren Gebrauch des Gerätes, so dass sie die Gefahren, die von diesem Gerät ausgehen, verstehen, benutzen. Kinder dürfen keine Reinigungs- oder Wartungsarbeiten am Gerät vornehmen, sofern sie nicht älter als 8 Jahre alt sind und von einem Erwachsenen beaufsichtigt werden. Das Gerät und sein Netzanschluss dürfen nicht in die Hände von Kindern unter 8 Jahren kommen.
- Dieses Gerät kann von Personen mit eingeschränkten körperlichen, sensorischen oder geistigen Fähigkeiten oder Mangel an Erfahrung und Wissen verwendet werden, wenn sie beaufsichtigt oder bezüglich der sicheren Verwendung des Geräts unterwiesen wurden und die damit verbundenen Gefahren verstehen.
- Kinder müssen beaufsichtigt werden, damit sie nicht mit dem Gerät spielen.
- **WARNUNG:** Die falsche Verwendung dieses Geräts kann zu Verletzungen führen. Gehen Sie bei der Reinigung vorsichtig vor.
- Trennen Sie das Gerät immer von der Stromversorgung, wenn es unbeaufsichtigt gelassen wird und bevor Sie es zusammenbauen, auseinandernehmen oder reinigen.
- Schalten Sie das Gerät aus und trennen Sie es von der Stromversorgung, bevor Sie Zubehörteile auswechseln oder sich Teilen nähern, die sich beim Gebrauch bewegen.
- Wenn das Netzkabel beschädigt ist, muss es aus Sicherheitsgründen vom Kundendienst des Herstellers oder einem entsprechenden Fachmann ersetzt werden.
- Dieses Gerät ist für die Verwendung in Haushalten und ähnlichen Bereichen vorgesehen, wie z.B.:
 - Personalküchen in Geschäften, Büros und anderen Arbeitsumgebungen;
 - Bauernhäuser;

- von Kunden in Hotels, Motels und anderen Wohnbereichen;
- Bed & Breakfast-Umgebungen.

- Vergewissern Sie sich, dass die Spannung auf dem Typenschild mit der Netzspannung übereinstimmt, bevor Sie das Gerät an das Stromnetz anschließen.
- Das Gerät an einen Stromanschluss anschließen, der mindestens 10 Ampere liefert.
- Der Stecker des Geräts muss mit dem Steckdosentyp des Stromanschlusses übereinstimmen. Der Gerätestecker darf unter keinen Umständen modifiziert werden. Keine Adapter für den Stecker verwenden.
- Das Gerät darf nicht mit beschädigtem elektrischem Kabel oder Stecker verwendet werden.
- Sollte ein Teil der Geräteverkleidung beschädigt sein, ist die Stromzufuhr umgehend zu unterbrechen, um einen möglichen elektrischen Schlag zu vermeiden.
- Das Gerät nicht benutzen, wenn es heruntergefallen ist, sichtbare Schäden aufweist oder undicht ist.
- Nicht mit Gewalt am elektrischen Anschlusskabel ziehen. Benutzen Sie das elektrische Kabel nicht zum Anheben oder Transportieren des Geräts.
- Den Stecker nicht am Kabel aus der Dose ziehen.
- Überprüfen Sie den Zustand des elektrischen Verbindungskabels. Beschädigte oder verwickelte Kabel erhöhen das Risiko von elektrischen Schlägen.
- Berühren Sie den Stecker nicht mit feuchten Händen.
- Das Gerät muss auf einer ebenen, stabilen Fläche verwendet und aufgestellt werden.
- Das Gerät nicht auf heiße Oberflächen sowie Kochplatten, Gasbrenner, Ofen oder Ähnliches stellen.
- Ergreifen Sie die erforderlichen Maßnahmen, um ein unwillkürliches Starten des Geräts zu vermeiden.
- Berühren Sie während des Betriebs keine der beweglichen Teile des Geräts.
- Seien Sie vorsichtig, nachdem Sie das Gerät gestoppt haben, da es sich aufgrund seiner eigenen mechanischen Trägheit weiterbewegt.
- Das Gerät niemals Regen oder Feuchtigkeit aussetzen. Wasser, das eventuell in das Gerät gelangt, erhöht die Elektroschockgefahr.

VERWENDUNG UND PFLEGE

- Ziehen Sie das Netzkabel des Geräts vor jedem Gebrauch vollständig heraus.
- Verwenden Sie das Gerät nicht, wenn das Zubehör nicht ordnungsgemäß angebracht ist.

- Benutzen Sie das Gerät nicht, wenn das daran befestigte Zubehör defekt ist. Ersetzen Sie es sofort.
- Bewegen Sie das Gerät nicht, während es in Betrieb ist.
- Benutzen Sie das Gerät nicht, wenn es umgekippt ist, und drehen Sie es nicht um.
- Drehen Sie das Gerät nicht um, während es in Betrieb oder an das Stromnetz angeschlossen ist.
- Bewahren Sie dieses Gerät außerhalb der Reichweite von Kindern und/oder Personen mit körperlichen, sensorischen oder geistigen Einschränkungen oder mangelnder Erfahrung und Kenntnis auf.
- Halten Sie das Gerät in gutem Zustand. Vergewissern Sie sich, dass die beweglichen Teile nicht dejustiert oder verklemt sind und dass keine gebrochenen Teile oder Anomalien vorhanden sind, die den ordnungsgemäßen Betrieb des Geräts verhindern könnten.

BESCHREIBUNG

- A Deckel der Zitruspresse
- B Kegel
- C Zellstoff-Filter
- D Saftpfund
- E Saftladen
- F Motorgehäuse
- G Anti-Tropf-Ventil
- H Gehäuse des Versorgungskabels

Sollte Ihr Gerätermodell nicht über das oben beschriebene Zubehör verfügen, können Sie dieses auch separat beim technischen Kundendienst erwerben.

ANWEISUNGEN FÜR DEN GEBRAUCH

VOR DEM GEBRAUCH

- Vergewissern Sie sich, dass alle Verpackungen des Produkts entfernt worden sind.
- Bitte lesen Sie vor dem ersten Gebrauch den Abschnitt "Sicherheits- und Warnhinweise" sorgfältig durch.
- Reinigen Sie vor dem ersten Gebrauch des Produkts die Teile, die mit Saft in Berührung kommen, wie im Abschnitt Reinigung beschrieben.

VERWENDEN SIE

- Ziehen Sie das Netzkabel vollständig heraus, bevor Sie es einstecken.
- Schließen Sie das Gerät an das Stromnetz an.
- Schneiden Sie die auszupressende(n) Zitrusfrucht(en) in zwei Hälften.

- Entfernen Sie den Deckel der Zitruspresse.
- Stellen Sie das Glas an den Saftauslass des Geräts.
- Schalten Sie das Gerät ein, indem Sie das Stück Zitrusfrucht nach unten drücken, sobald es auf dem Entsaftungskegel platziert ist.
- Um ein heftiges Anlaufen zu vermeiden, wird das Gerät schrittweise eingeschaltet.
- Um das Gerät abzuschalten, hören Sie einfach auf, Druck auf den Konus auszuüben.
- Entleeren Sie den Saftbehälter und gießen Sie den Inhalt in ein Glas oder einen Behälter Ihrer Wahl, wenn Sie fertig sind, oder lassen Sie den Saftauslass offen und der Saft fällt während des Vorgangs in das Glas.
- Bemerkung: Wenn Sie eine große Menge an Obst verarbeiten, müssen Sie den Filter regelmäßig reinigen und die Reste des Fruchtfleisches entfernen.

WENN SIE DAS GERÄT NICHT MEHR BENUTZEN

- Ziehen Sie den Netzstecker des Geräts aus der Steckdose.
- Reinigen Sie das Gerät.

NETZKABEL GEHÄUSE

- Dieses Gerät verfügt über ein Gehäuse für das Netzkabel, das sich an der Rückseite befindet.

SICHERHEITSWÄRMEISOLIERUNG

- Wenn sich das Gerät ausschaltet und nicht wieder einschaltet, trennen Sie es vom Stromnetz und warten Sie etwa 15 Minuten, bevor Sie es wieder anschließen. Lässt sich das Gerät nicht wieder einschalten, wenden Sie sich an einen autorisierten Techniker.

REINIGUNG

- Trennen Sie das Gerät vom Stromnetz und lassen Sie es abkühlen, bevor Sie mit der Reinigung beginnen.
- Reinigen Sie das Gerät mit einem feuchten Tuch und ein paar Tropfen Spülmittel und trocknen Sie es anschließend ab.
- Verwenden Sie zur Reinigung des Geräts keine Lösungsmittel oder Produkte mit einem sauren oder basischen pH-Wert wie Bleichmittel oder Scheuermittel.
- Tauchen Sie das Gerät niemals in Wasser oder eine andere Flüssigkeit ein und halten Sie es nicht unter fließendes Wasser.
- Es ist ratsam, das Gerät regelmäßig zu reinigen und Lebensmittelreste zu entfernen.
- Wenn sich das Gerät nicht in einem sauberen Zustand befindet, kann sich seine Oberfläche abnutzen, was sich

unweigerlich auf die Nutzungsdauer des Geräts auswirkt und seine Verwendung unsicher machen kann.

- Die folgenden Teile können in der Spülmaschine (mit einem sanften Reinigungsprogramm) oder in heißer Seifenlauge gereinigt werden:

- Deckel der Zitruspresse
- Kegel
- Zellstoff-Filter
- Saftpfang

- Trocknen Sie dann alle Teile vor dem Zusammenbau und der Lagerung.

BETRIEB

- Unsachgemäße Verwendung oder Nichteinhaltung der Gebrauchsanweisung kann Gefahren zur Folge haben und führt zum Erlöschen der Garantiesprüche sowie der Haftung des Herstellers.

STÖRUNGEN UND REPARATUR

- Bei Schäden und Störungen bringen Sie das Gerät zu einem zugelassenen Technischen Kundendienst. Versuchen Sie nicht, das Gerät selbst auseinanderzubauen und zu reparieren. Das könnte Gefahren zur Folge haben.

GARANTIE UND TECHNISCHE UNTERSTÜTZUNG

- Dieses Produkt genießt die Anerkennung und den Schutz der gesetzlichen Garantie in Übereinstimmung mit der geltenden Gesetzgebung. Um Ihre Rechte oder Interessen durchzusetzen, müssen Sie sich an einen unserer offiziellen technischen Hilfsdienste wenden.
- Den nächstgelegenen finden Sie unter folgendem Link: <https://www.blackanddecker.eu/>
- Sie können auch verwandte Informationen anfordern, indem Sie uns kontaktieren.
- Sie können diese Gebrauchsanweisung und ihre Aktualisierungen unter <https://www.blackanddecker.eu/> herunterladen.

FÜR DIE EU-AUSFÜHRUNGEN DES PRODUKTS UND/ ODER FÜR LÄNDER, IN DENEN DIESE VORSCHRIFTEN ANZUWENDEN SIND ÖKOLOGIE UND RECYCLING DES PRODUKTS

- Die zur Herstellung des Verpackungsmaterials dieses Geräts verwendeten Materialien sind im Sammel-, Klassifizierungs- und Recyclingsystem integriert. Wenn Sie es entsorgen möchten, können Sie die öffentlichen Container für die einzelnen Materialarten verwenden.

- Das Produkt ist frei von umweltschädlichen Konzentrationen von Substanzen.



Dieses Symbol weist darauf hin, dass das Produkt, wenn Sie es am Ende seiner Lebensdauer entsorgen wollen, in geeigneter Weise bei einer zugelassenen Entsorgungsstelle abzugeben ist, um die getrennte Sammlung von Elektro- und Elektronikgeräte-Abfall (WEEE) sicherzustellen.

- Dieses Gerät erfüllt die Richtlinie 2014/35/EU über Niederspannung, die Richtlinie 2014/30/EU über elektromagnetische Verträglichkeit, die Richtlinie 2011/65/EU zur Beschränkung der Verwendung bestimmter gefährlicher Stoffe in Elektro- und Elektronikgeräten und die Richtlinie 2009/125/EC über die Anforderungen an die umweltgerechte Gestaltung energiebetriebener Produkte.

Black & Decker® und BLACK+DECKER™ sowie die Black & Decker® und BLACK+DECKER™ Logos sind eingetragene Marken der The Black & Decker® Corporation und werden unter Lizenz verwendet. Alle Rechte vorbehalten. Importiert und vertrieben von ENGINEERING AND TECHNOLOGY FOR LIFE, S.L. Avda. Barcelona s/n Oliana, 25790, Spain

SPREMIAGRUMI BXCJ40E

Egregio cliente,

Grazie per aver scelto di acquistare un prodotto del marchio Black+Decker.

La sua tecnologia, il suo design e la sua funzionalità, oltre al fatto di aver superato le più rigorose norme di qualità, le assicureranno una totale e durevole soddisfazione.

CONSIGLI E AVVERTENZE DI SICUREZZA

- Prima di utilizzare l'apparecchio, leggere attentamente le istruzioni riportate nel presente opuscolo e conservarlo per future consultazioni. La mancata osservanza delle presenti istruzioni può essere causa di incidenti.
- Prima dell'uso, pulire tutte le parti del prodotto che verranno a contatto con gli alimenti, come indicato nella sezione "Pulizia".
- Questo apparecchio può essere utilizzato da persone non familiarizzate con il suo uso, da persone disabili o da bambini di età superiore a 8 anni solo nel caso in cui vengano sorvegliati, o siano stati informati su come usare l'apparecchio in sicurezza e abbiano capito i potenziali pericoli. I bambini di età superiore a 8 anni possono eseguire operazioni di pulizia o di manutenzione dell'apparecchio solo se sorvegliati da un adulto. Tenere l'apparecchio e il suo cavo fuori dalla portata dei bambini di età inferiore agli 8 anni.
- Questo apparecchio può essere utilizzato da persone che non ne conoscono il funzionamento, persone disabili, ma esclusivamente sotto la sorveglianza di un adulto o nel caso abbiano ricevuto le dovute istruzioni per utilizzarlo in completa sicurezza e ne comprendano i rischi.
- Assicurarsi che i bambini non giochino con l'apparecchio.
- **PRECAUZIONI:** L'uso improprio di questo apparecchio può portare a potenziali lesioni. Si dovrà prestare attenzione durante la pulizia.
- Scollegare sempre l'apparecchio dall'alimentazione se viene lasciato incustodito e prima di montarlo, smontarlo o pulirlo.
- Spegnerne l'apparecchio e scollegarlo dall'alimentazione prima di cambiare gli accessori o avvicinarsi alle parti che si muovono durante l'uso.
- Se il cavo di alimentazione è danneggiato farlo sostituire dal produttore, da un servizio di assistenza post-vendita o da personale qualificato per evitare pericoli.
- Questo apparecchio è destinato ad essere utilizzato in applicazioni domestiche e simili, come ad esempio:
 - aree di cucina per il personale in negozi, uffici e altri ambienti di lavoro;
 - cascine;
 - dai clienti di alberghi, motel e altri ambienti di tipo residenziale;

- ambienti di tipo bed and breakfast.

- Prima di collegare l'apparecchio alla rete elettrica, verificare che il voltaggio indicato sulla targhetta caratteristiche e il selettore di voltaggio corrispondano al voltaggio della rete.
- Collegare l'apparecchio a una base dotata di messa a terra in grado di sostenere almeno 10 ampere.
- Verificare che la presa sia adatta alla spina dell'apparecchio. Non apportare alcuna modifica alla spina. Non usare adattatori.
- Non utilizzare l'apparecchio se il cavo di alimentazione o la spina fossero danneggiati.
- In caso di rottura di una parte dell'involucro esterno dell'apparecchio, scollegare immediatamente la spina dalla presa di corrente al fine di evitare eventuali scariche elettriche.
- Non usare l'apparecchio dopo una caduta, se presenta danni visibili o in presenza di qualsiasi perdita.
- Non tirare il cavo elettrico. Non usare mai il cavo elettrico per sollevare, trasportare o scollegare l'apparecchio.
- Non avvolgere il cavo di alimentazione attorno all'apparecchio.
- Controllare lo stato del cavo di alimentazione: I cavi danneggiati o attorcigliati aumentano il rischio di scariche elettriche.
- Non toccare mai la spina con le mani bagnate.
- L'apparecchio deve essere utilizzato e posizionato su una superficie piana e stabile.
- Non posizionare l'apparecchio su superfici calde, come piastre di cottura, fornelli a gas, forni o simili.
- Adottare le misure necessarie per evitare l'avvio involontario dell'apparecchio.
- Non toccare nessuna delle parti mobili dell'apparecchio mentre è in funzione.
- Eserciti precauzione dopo aver utilizzato l'operazione di arresto sull'apparecchio, poiché continuerà a muoversi per effetto della sua stessa inerzia meccanica.
- Non lasciare l'apparecchio sotto la pioggia o in luoghi umidi. Le infiltrazioni d'acqua aumentano il rischio di scariche elettriche.

USO E CURA

- Prima di ogni utilizzo, estendere completamente il cavo di alimentazione dell'apparecchio.
- Non utilizzare l'apparecchio se gli accessori non sono montati correttamente.
- Non utilizzare l'apparecchio se gli accessori ad esso collegati sono difettosi. Sostituirli immediatamente.

- Non spostare l'apparecchio durante l'uso.
- Non utilizzare l'apparecchio se è ribaltato e non capovolgerlo.
- Non capovolgere l'apparecchio mentre è in funzione o collegato alla rete elettrica.
- Conservare questo apparecchio fuori dalla portata dei bambini e/o di persone con problemi fisici, sensoriali o mentali ridotti o con mancanza di esperienza e conoscenza.
- Mantenere l'apparecchio in buone condizioni. Verificare che le parti mobili non siano disallineate o inceppate e che non vi siano parti rotte o anomalie che possano impedire il corretto funzionamento dell'apparecchio.

DESCRIZIONE

- A Coperchio dello spremiagrumi
- B Cono
- C Filtro a polpa di cellulosa
- D Deposito di succo
- E Uscita di succo
- F Corpo motore
- G Valvola antigoccia
- H Alloggiamento del cavo di alimentazione

Se il modello del vostro apparecchio non dispone degli accessori sopra descritti, questi possono essere acquistati separatamente presso il Servizio di assistenza tecnica.

ISTRUZIONI PER L'USO

PRIMA DELL'USO

- Assicurarsi che tutti gli imballaggi del prodotto siano stati rimossi.
- Prima del primo utilizzo, leggere attentamente la sezione "Avvertenze e consigli di sicurezza".
- Prima di utilizzare il prodotto per la prima volta, pulire le parti che entrano in contatto con il succo secondo le modalità descritte nella sezione dedicata alla pulizia.

UTILIZZO

- Estendere completamente il cavo di alimentazione prima di collegarlo.
- Collegare l'apparecchio alla rete elettrica.
- Tagliare a metà gli agrumi da spremere.
- Rimuovere il coperchio dello spremiagrumi.
- Posizionare il bicchiere all'uscita del succo dell'apparecchio.

- Accendere l'apparecchio spingendo verso il basso il pezzo di agrume, una volta posizionato sul cono di spremitura.
- Per evitare un avvio brusco, l'apparecchio viene acceso progressivamente.
- Per arrestare l'apparecchio, è sufficiente interrompere la pressione sul cono.
- Svuotare il deposito del succo, versandone il contenuto nel bicchiere o nel contenitore di vostra scelta quando è finito, oppure lasciare l'uscita del succo aperta e il succo cade nel bicchiere durante il processo.
- Osservazione: Se si lavora una grande quantità di frutta, è necessario pulire periodicamente il filtro e rimuovere i resti della polpa.

AL TERMINE DELL'UTILIZZO DELL'APPARECCHIO

- Scollegare l'apparecchio dalla rete elettrica.
- Pulire l'apparecchio.

CAVO DI ALIMENTAZIONE ALLOGGIAMENTO

- Questo apparecchio è dotato di un alloggiamento per il cavo di alimentazione situato sul lato posteriore.

PROTETTORE TERMICO DI SICUREZZA

- Se l'apparecchio si spegne e non si riaccende, scollegarlo dalla rete elettrica e attendere circa 15 minuti prima di ricollegarlo. Se l'apparecchio non si riaccende, rivolgersi all'assistenza tecnica autorizzata.

PULIZIA

- Scollegare l'apparecchio dalla rete elettrica e lasciarlo raffreddare prima di effettuare qualsiasi operazione di pulizia.
- Pulire l'apparecchiatura con un panno umido e qualche goccia di detersivo, quindi asciugare.
- Per la pulizia dell'apparecchio non utilizzare solventi, prodotti con un pH acido o basico come la candeggina o prodotti abrasivi.
- Non immergere mai l'apparecchio in acqua o in altri liquidi, né metterlo sotto l'acqua corrente.
- È consigliabile pulire regolarmente l'apparecchio e rimuovere eventuali resti di cibo.
- Se l'apparecchio non è in buone condizioni di pulizia, la sua superficie può degradarsi e compromettere inesorabilmente la durata della vita utile dell'apparecchio, che potrebbe diventare insicuro da usare.
- I seguenti pezzi possono essere lavati in lavastoviglie (con un programma di lavaggio delicato) o con acqua calda e sapone:
 - Coperchio dello spremiagrumi

- Cono
- Filtro a polpa di cellulosa
- Deposito di succo

- Asciugare quindi tutte le parti prima del montaggio e dello stoccaggio.

SERVIZIO

- Qualsiasi uso improprio o mancato rispetto delle istruzioni per l'uso rende nulla la garanzia e la responsabilità del produttore.

ANOMALIE E RIPARAZIONI

- In caso di guasto, rivolgersi ad un Centro d'Assistenza Tecnica autorizzato. Non tentare di smontare o di riparare l'apparecchio: può essere pericoloso.

GARANZIA E ASSISTENZA TECNICA

- Questo prodotto gode del riconoscimento e della tutela della garanzia legale in conformità alla normativa vigente. Per far valere i suoi diritti o interessi, deve rivolgersi a uno dei nostri servizi ufficiali di assistenza tecnica.
- È possibile trovare quello più vicino accedendo al seguente link web: <https://www.blackanddecker.eu/>
- Può anche richiedere informazioni correlate contattandoci.
- È possibile scaricare questo manuale di istruzioni e i relativi aggiornamenti all'indirizzo <https://www.blackanddecker.eu/>.

PER I PRODOTTI DELL'UNIONE EUROPEA E/O NEL CASO IN CUI SIA PREVISTO DALLA LEGISLAZIONE DEL SUO PAESE DI ORIGINE PRODOTTO ECOLOGICO E RICICLABILE

- I materiali che costituiscono l'imballaggio di questo apparecchio sono compresi in un sistema di raccolta, classificazione e riciclaggio degli stessi. Per lo smaltimento, utilizzare gli appositi contenitori pubblici, adatti per ogni tipo di materiale.
- Il prodotto non contiene concentrazioni di sostanze considerate dannose per l'ambiente.



Questo simbolo indica che, per smaltire il prodotto al termine della sua durata utile, occorre depositarlo presso un ente di smaltimento autorizzato alla raccolta differenziata di rifiuti di apparecchiature elettriche ed elettroniche (RAEE).

- Questo apparecchio rispetta la Direttiva 2014/35/EU di Bassa Tensione, la Direttiva 2014/30/EU di Compatibilità Elettromagnetica, la Direttiva 2011/65/EU sui limiti d'impiego di determinate sostanze pericolose negli apparecchi

elettrici ed elettronici e la Direttiva 2009/125/EC riguardante l'Ecodesign dei prodotti che consumano energia.

Black & Decker® e BLACK+DECKER™ e i loghi Black & Decker® e BLACK+DECKER™ sono marchi registrati di The Black & Decker® Corporation e sono utilizzati su licenza. Tutti i diritti riservati.
Importato e distribuito da ENGINEERING AND TECHNOLOGY FOR LIFE, S.L. Avda. Barcelona s/n Oliana, 25790, Spain

EXPRIMIDOR DE CÍTRICOS BXCJ40E

Distinguido cliente,

Muchas gracias por elegir comprar un producto de la marca Black+Decker.

Su tecnología, diseño y funcionalidad, junto con el hecho de superar las más estrictas normas de calidad le comportarán total satisfacción durante mucho tiempo.

CONSEJOS DE SEGURIDAD Y ADVERTENCIAS

- Lea atentamente estas instrucciones antes de poner en marcha el aparato y consérvelas para futuras consultas. La no observación y cumplimiento de estas instrucciones pueden comportar como resultado un accidente.
- Limpie todas las partes del producto que vayan a estar en contacto con alimentos, como se indica en la sección "Limpieza", antes de utilizarlo.
- Este aparato pueden utilizarlo niños con edad de 8 años y superior si se les ha dado la supervisión o formación apropiadas respecto al uso del aparato de una manera segura y comprenden los peligros que implica. La limpieza y el mantenimiento a realizar por el usuario no deben realizarlos los niños a menos que sean mayores de 8 años y estén supervisados. Mantenga el aparato y su cable fuera del alcance de los niños menores de 8 años.
- Este aparato pueden utilizarlo personas con capacidades físicas, sensoriales o mentales reducidas o falta de experiencia y conocimiento, si se les ha dado la supervisión o formación apropiadas respecto al uso del aparato de una manera segura y comprenden los peligros que implica.
- Los niños deben estar bajo vigilancia para asegurar que no jueguen con el aparato.
- **PRECAUCIÓN:** El uso indebido de este aparato puede causar heridas. Tenga cuidado durante la limpieza.
- Desconecte siempre el aparato de la alimentación si se deja desatendido y antes del montaje, del desmontaje o de la limpieza.
- Apague el aparato y desenchúfelo de la alimentación antes de cambiar los accesorios o partes próximas que se mueven durante el uso.
- Si el cable de alimentación está dañado, debe ser sustituido por el fabricante, por su servicio posventa o por personal cualificado similar con el fin de evitar un peligro.
- Este aparato está diseñado para ser utilizado en aplicaciones domésticas y similares, tales como:
 - áreas de cocina para el personal en tiendas, oficinas y otros entornos de trabajo;
 - casas de campo;
 - por clientes en hoteles, moteles y otros entornos de tipo residencial;
 - habitaciones de huéspedes.
- Antes de conectar el aparato a la red, verificar que el voltaje indicado en la placa de características coincide con el voltaje de red.
- Conectar el aparato a una toma de corriente que soporte como mínimo 10 amperios.

- La clavija del aparato debe coincidir con la base eléctrica de la toma de corriente. Nunca modificar la clavija. No usar adaptadores de clavija.
- No utilizar el aparato con el cable eléctrico o la clavija dañada.
- Si se rompe la carcasa del aparato, desconectar inmediatamente el aparato de la red eléctrica para evitar la posibilidad de sufrir una descarga eléctrica.
- No utilizar el aparato si ha caído, si hay señales visibles de daños, o si existe fuga.
- No tirar del cable de alimentación. Nunca usar el cable eléctrico para levantar, transportar o desenchufar el aparato.
- No enrollar el cable eléctrico de conexión alrededor del aparato.
- Verificar el estado del cable eléctrico de conexión. Los cables dañados o enredados aumentan el riesgo de choque eléctrico.
- No tocar la clavija de conexión con las manos mojadas.
- El aparato debe utilizarse y colocarse sobre una superficie plana y estable.
- No colocar el aparato sobre superficies calientes tales como placas de cocción, quemadores de gas, hornos o similares.
- Tomar las medidas necesarias para evitar la puesta en marcha no intencionada del aparato.
- No exponer el aparato a la lluvia o condiciones de humedad. El agua que entre en el aparato aumentará el riesgo de choque eléctrico.

USO Y MANTENIMIENTO

- Extienda completamente el cable de alimentación del aparato antes de cada uso.
- No utilice el aparato si sus accesorios no están correctamente instalados.
- No utilice el aparato si los accesorios que lleva están defectuosos. Sustitúyalos inmediatamente.
- No mueva el aparato mientras esté en uso.
- No utilice el aparato si está inclinado hacia arriba ni le dé la vuelta.
- No gire el aparato mientras esté en uso o conectado a la red eléctrica.
- Guarde este aparato fuera del alcance de los niños y/o personas con discapacidad física, sensorial o mental reducida o con falta de experiencia y conocimientos.
- Mantenga el aparato en buen estado. Compruebe que las piezas móviles no estén desalineadas o atascadas y asegúrese de que no haya piezas rotas o anomalías que puedan impedir el correcto funcionamiento del aparato.

DESCRIPCIÓN

- A Tapa del exprimidor de cítricos
- B Cono
- C Filtro de pulpa
- D Depósito de zumo
- E Salida de zumos
- F Cuerpo del motor
- G Válvula antigoteo
- H Alojamiento del cable de alimentación

Si el modelo de su aparato no dispone de los accesorios descritos anteriormente, también puede adquirirlos por separado en el Servicio de Asistencia Técnica.

INSTRUCCIONES DE USO

ANTES DEL USO

- Asegúrese de que se ha retirado todo el embalaje del producto.
- Lea atentamente la sección "Consejos de seguridad y advertencias" antes del primer uso.
- Antes de utilizar el producto por primera vez, limpie las piezas que vayan a entrar en contacto con el zumo de la forma descrita en la sección de limpieza.

USO

- Extienda completamente el cable de alimentación antes de enchufarlo.
- Conecte el aparato a la red eléctrica.
- Corte por la mitad los cítricos que vaya a exprimir.
- Retire la tapa del exprimidor de cítricos.
- Coloque el vaso en la salida de zumo del aparato.
- Encienda el aparato empujando hacia abajo la pieza de cítrico, una vez colocada en el cono de exprimido.
- Para evitar un arranque brusco, el aparato se enciende progresivamente.
- Para detener el aparato, basta con dejar de aplicar presión sobre el cono.
- Vacíe el depósito de zumo, vertiendo su contenido en el vaso o recipiente de su elección cuando haya terminado, o deje la salida de zumo abierta para que el zumo caiga en el vaso durante el proceso.
- Observación: Si procesa una gran cantidad de fruta, debe limpiar periódicamente el filtro y eliminar los restos de pulpa.

CUANDO HAYA TERMINADO DE UTILIZAR EL APARATO

- Desenchufe el aparato de la red eléctrica.
- Limpie el aparato.

ALOJAMIENTO PARA EL CABLE DE ALIMENTACIÓN

- Este aparato dispone de un alojamiento para el cable de alimentación situado en su parte posterior.

PROTECTOR TÉRMICO DE SEGURIDAD

- Si el aparato se apaga y no vuelve a encenderse, desconéctelo de la red eléctrica y espere unos 15 minutos antes de volver a conectarlo. Si el aparato no vuelve a ponerse en marcha, solicite asistencia técnica autorizada.

LIMPIEZA

- Desconecte el aparato de la red eléctrica y deje que se enfríe antes de emprender cualquier tarea de limpieza.
- Limpie el equipo con un paño húmedo con unas gotas de detergente líquido y séquelo.
- No utilice disolventes ni productos con pH ácido o básico, como lejía, ni productos abrasivos para limpiar el aparato.
- No sumerja nunca el aparato en agua ni en ningún otro líquido, ni lo coloque bajo el grifo.
- Es aconsejable limpiar el aparato con regularidad y eliminar los restos de comida.
- Si el aparato no está en buenas condiciones de limpieza, su superficie puede degradarse y afectar inexorablemente a la duración de la vida útil del aparato, pudiendo llegar a ser inseguro su uso.
- Las siguientes piezas pueden lavarse en el lavavajillas (con un programa de limpieza suave) o en agua caliente jabonosa:
 - Tapa del exprimidor de cítricos
 - Cono
 - Filtro de pulpa
 - Depósito de zumo
- A continuación, seque todas las piezas antes de su montaje y almacenamiento.

SERVICIO

- Cualquier uso indebido o incumplimiento de las instrucciones de uso anula la garantía y la responsabilidad del fabricante.

ANOMALÍAS Y REPARACIÓN

- En caso de avería lleve el aparato a un Servicio de Asistencia Técnica autorizado. No intente desmontarlo o repararlo ya que puede existir peligro.

GARANTÍA Y ASISTENCIA TÉCNICA

- Este producto goza del reconocimiento y la protección de la garantía legal de acuerdo con la legislación vigente. Para hacer valer sus derechos o intereses, debe dirigirse a cualquiera de nuestros servicios oficiales de asistencia técnica.
- Puede encontrar el más cercano accediendo al siguiente enlace web: <https://www.blackanddecker.eu/>
- También puede solicitar información relacionada poniéndose en contacto con nosotros.
- Puede descargar este manual de instrucciones y sus actualizaciones en <https://www.blackanddecker.eu/>.

PARA LAS VERSIONES EU DEL PRODUCTO Y/O EN EL CASO DE QUE EN SU PAÍS APLIQUE

ECOLOGÍA Y RECICLABILIDAD DEL PRODUCTO

Los materiales que constituyen el envase de este aparato, están integrados en un sistema de recogida, clasificación y reciclado de los mismos. Si desea deshacerse de ellos, puede utilizar los contenedores públicos apropiados para cada tipo de material.

- El producto está exento de concentraciones de sustancias que se puedan considerar dañinas para el medio ambiente.



Este símbolo significa que, si desea deshacerse del producto, una vez transcurrida la vida del mismo, debe depositarlo por los medios adecuados a manos de un gestor de residuos autorizado para la recogida selectiva de Residuos de Aparatos Eléctricos y Electrónicos (RAEE).

- Este aparato cumple con la Directiva 2014/35/EU de Baja Tensión, con la Directiva 2014/30/EU de Compatibilidad Electromagnética, con la Directiva 2011/65/EU sobre restricciones a la utilización de determinadas sustancias peligrosas en aparatos eléctricos y electrónicos y con la Directiva 2009/125/EC sobre los requisitos de diseño ecológico aplicable a los productos relacionados con la energía

Black & Decker® y BLACK+DECKER™ y los logotipos de Black & Decker® y BLACK+DECKER™ son marcas registradas de The Black & Decker® Corporation y se utilizan bajo licencia. Todos los derechos reservados.

Importado y distribuido por ENGINEERING AND TECHNOLOGY FOR LIFE, S.L. Avda. Barcelona s/n Oliana, 25790, Spain

ESPREMEDOR DE CITRINOS BXCJ40E

Caro cliente,

Muito obrigado por escolher comprar um produto da marca Black+Decker.

A sua tecnologia, design e funcionalidade, aliados às mais rigorosas normas de qualidade, garantir-lhe-ão uma total satisfação durante muito tempo.

CONSELHOS E AVISOS DE SEGURANÇA

- Leia atentamente este manual de instruções antes de ligar o aparelho e guarde-o para consultas futuras. A não observância e cumprimento destas instruções pode resultar em acidente.
- Limpar todas as partes do produto que estarão em contacto com alimentos, como indicado na secção "Limpeza", antes da utilização.
- Este aparelho pode ser utilizado por pessoas não familiarizadas com a sua utilização, pessoas incapacitadas ou crianças a partir dos 8 anos, desde que o façam sob supervisão ou tenham recebido formação sobre a utilização segura do aparelho e compreendam os perigos que este comporta. As crianças não devem realizar operações de limpeza ou manutenção do aparelho, a menos que sejam maiores de 8 anos e se encontrem sob a supervisão de um adulto. Guardar este aparelho fora do alcance de crianças menor de 8 anos.
- Este aparelho pode ser utilizado por pessoas com capacidades físicas, sensoriais ou mentais reduzidas ou com falta de experiência e conhecimento, desde que sejam supervisionadas ou instruídas sobre o uso do aparelho de forma segura e compreendam os perigos envolvidos.
- As crianças devem ser vigiadas para garantir que não brincam com o aparelho.
- **PRECAUÇÕES:** O uso indevido deste aparelho pode levar a possíveis lesões. Deve ser tomado cuidado durante a limpeza.
- Desligue sempre o aparelho da alimentação se o deixar sem vigilância e antes de o montar, desmontar ou limpar.
- Desligue o aparelho e desconecte-o da alimentação antes de trocar acessórios ou abordar peças que se movem durante o uso.
- Se o cabo de alimentação estiver danificado, deve ser substituído pelo fabricante, pelo serviço pós-venda ou por pessoal semelhante qualificado com o fim de evitar riscos.
- Este aparelho destina-se a ser utilizado em aplicações domésticas e similares, como por exemplo:
 - áreas de cozinha do pessoal em lojas, escritórios e outros ambientes de trabalho;
 - casas de quinta;
 - por clientes em hotéis, motéis e outros ambientes de tipo residencial;
 - ambientes de tipo cama e pequeno-almoço.

- Antes de ligar o aparelho à corrente, verifique se a tensão indicada na placa de características corresponde à tensão da rede.
- Ligar o aparelho a uma tomada com ligação à terra e com capacidade mínima de 10 amperes.
- A ficha do aparelho deve coincidir com a tomada de corrente elétrica. Nunca modifique a ficha. Não use adaptadores de ficha.
- Não utilize o aparelho se tiver o cabo elétrico ou a ficha danificados.
- Se algum dos revestimentos do aparelho se partir, desligue imediatamente o aparelho da corrente para evitar a possibilidade de sofrer um choque elétrico.
- Não utilize o aparelho se este caiu e se existirem sinais visíveis de danos ou de fuga.
- Não force o cabo elétrico. Nunca utilize o cabo de alimentação para levantar, transportar ou desligar o aparelho da corrente.
- Não enrole o cabo no aparelho.
- Verifique o estado do cabo de elétrico. Os cabos danificados ou entrelaçados aumentam o risco de choque elétrico.
- Não toque na ficha de ligação com as mãos molhadas.
- O aparelho deve ser utilizado e colocado sobre uma superfície plana e estável.
- Não colocar o aparelho em cima de superfícies quentes tais como placas de cozedura, queimadores a gás, fornos, etc.
- Tome as medidas necessárias para evitar o arranque involuntário do aparelho.
- Não toque em nenhuma das partes móveis do aparelho durante o funcionamento.
- Exercer a precaução depois de empregar a operação de paragem no aparelho, pois este continuará a mover-se do efeito da sua própria inércia mecânica.
- Não exponha o aparelho à chuva ou a condições de humidade. A água que entrar no aparelho aumentará o risco de choque elétrico.

USO E CUIDADOS

- Estender completamente o cabo de alimentação do aparelho antes de cada utilização.
- Não utilizar o aparelho se os seus acessórios não estiverem corretamente montados.
- Não utilize o aparelho se os acessórios que o acompanham estiverem defeituosos. Substituí-los imediatamente.
- Não deslocar o aparelho durante a sua utilização.
- Não utilizar o aparelho se este estiver inclinado e não o virar.

- Não virar o aparelho enquanto estiver a ser utilizado ou ligado à rede elétrica.
- Guardar este aparelho fora do alcance de crianças e/ou de pessoas com deficiências físicas, sensoriais ou mentais reduzidas ou com falta de experiência e de conhecimentos.
- Manter o aparelho em bom estado. Verificar se os elementos móveis não estão desalinhados ou encravados e certificar-se de que não existem peças partidas ou anomalias que possam impedir o bom funcionamento do aparelho.

DESCRIÇÃO

- A Tampa do espremedor de citrinos
- B Cone
- C Filtro de pasta
- D Depósito de sumo
- E Saída de sumo
- F Corpo do motor
- G Válvula anti-gotejamento
- H Caixa do cabo de alimentação

Se o modelo do seu aparelho não dispuser dos acessórios acima descritos, estes podem ser adquiridos separadamente junto do Serviço de Assistência Técnica.

INSTRUÇÕES DE UTILIZAÇÃO

ANTES DA UTILIZAÇÃO

- Certificar-se de que todas as embalagens do produto foram retiradas.
- Leia atentamente a secção "Conselhos de segurança e avisos" antes da primeira utilização
- Antes de utilizar o produto pela primeira vez, limpe as peças que entrarão em contacto com o sumo da forma descrita na secção de limpeza.

UTILIZAÇÃO

- Estenda completamente o cabo de alimentação antes de o ligar à corrente.
- Ligar o aparelho à rede elétrica.
- Cortar ao meio o(s) citrino(s) a espremer.
- Retirar a tampa do espremedor de citrinos.
- Colocar o copo na saída de sumo do aparelho.
- Ligar o aparelho empurrando para baixo o citrino, uma vez colocado no cone de espremedura.
- Para evitar um arranque rápido, o aparelho é ligado progressivamente.

- Para parar o aparelho, basta deixar de exercer pressão sobre o cone.
- Esvazie o depósito de sumo, deitando o seu conteúdo no copo ou no recipiente da sua escolha quando terminar, ou deixe a saída de sumo aberta e o sumo cai no copo durante o processo.
- Observações: Se processar uma grande quantidade de fruta, deve limpar periodicamente o filtro e retirar os restos de polpa.

QUANDO TERMINAR DE UTILIZAR O APARELHO

- Desligar o aparelho da rede eléctrica.
- Limpar o aparelho.

CABO DE ALIMENTAÇÃO CAIXA

- Este aparelho possui um alojamento para o cabo de alimentação situado na sua parte posterior.

PROTECTOR TÉRMICO DE SEGURANÇA

- Se o aparelho se desligar e não se voltar a ligar, desligue-o da rede eléctrica e aguarde cerca de 15 minutos antes de o voltar a ligar. Se o aparelho não voltar a arrancar, procure uma assistência técnica autorizada.

LIMPEZA

- Desligue o aparelho da rede eléctrica e deixe-o arrefecer antes de efetuar qualquer trabalho de limpeza.
- Limpar o equipamento com um pano húmido com algumas gotas de detergente para a loiça e secar.
- Não utilizar solventes ou produtos com um pH ácido ou básico, como lixívia, ou produtos abrasivos, para limpar o aparelho.
- Nunca mergulhe o aparelho em água ou em qualquer outro líquido, nem o coloque sob água corrente.
- É aconselhável limpar regularmente o aparelho e retirar os restos de comida.
- Se o aparelho não estiver em boas condições de limpeza, a sua superfície pode degradar-se e afetar inexoravelmente a duração da vida útil do aparelho, podendo tornar-se inseguro para utilização.
- As peças seguintes podem ser lavadas na máquina de lavar loiça (utilizando um programa de limpeza suave) ou em água quente com sabão:
 - Tampa do espremedor de citrinos
 - Cone
 - Filtro de pasta
 - Depósito de sumo
- Em seguida, secar todas as peças antes da sua montagem e armazenamento.

SERVIÇO

- Qualquer uso indevido ou incumprimento das instruções de utilização anula a garantia e a responsabilidade do fabricante.

ANOMALIAS E REPARAÇÃO

- Em caso de avaria leve o aparelho a um Serviço de Assistência Técnica autorizado. Não tente desmontar ou reparar o aparelho, já que tal poderá acarretar perigos.

GARANTIA E ASSISTÊNCIA TÉCNICA

- Este produto goza do reconhecimento e proteção da garantia legal de acordo com a legislação em vigor. Para fazer valer os seus direitos ou interesses, deverá dirigir-se a qualquer um dos nossos serviços oficiais de assistência técnica.
- Pode encontrar o mais próximo acedendo à seguinte ligação web: <https://www.blackanddecker.eu/>
- Você também pode solicitar informações relacionadas entrando em contato conosco.
- Pode descarregar este manual de instruções e as suas actualizações em <https://www.blackanddecker.eu/>

**PARA AS VERSÕES EU DO PRODUTO E/OU CASO
APLICÁVEL NO SEU PAÍS**

ECOLOGIA E RECICLAGEM E DO PRODUTO

- Os materiais que constituem a embalagem deste aparelho estão integrados num sistema de recolha, classificação e reciclagem. Se deseja eliminar-los, utilize os contentores de reciclagem colocados à disposição para cada tipo de material.
- O produto está isento de concentrações de substâncias que possam ser consideradas nocivas para o ambiente.



Este símbolo significa que se desejar desfazer-se do produto depois de terminada a sua vida útil, deve entregar-lo através dos meios adequados ao cuidado de um gestor de resíduos autorizado para a recolha seletiva de Resíduos de Equipamentos Elétricos e Eletrónicos (REEE).

- Este aparelho cumpre a Diretiva 2014/35/EU de Baixa Tensão, a Diretiva 2014/30/EU de Compatibilidade Eletromagnética, a Diretiva 2011/65/EU sobre restrições à utilização de determinadas substâncias perigosas em aparelhos elétricos e eletrónicos e a Diretiva 2009/125/EC sobre os requisitos de design ecológico aplicável aos produtos relacionados com a energia.

Black & Decker® e BLACK+DECKER™ e os logotipos Black & Decker® e BLACK+DECKER™ são marcas registradas da The Black & Decker® Corporation e são usadas sob licença. Todos os direitos reservados.

Importado e Distribuído por ENGINEERING AND TECHNOLOGY FOR LIFE, SL Avda. Barcelona s/n Oliana, 25790, Espanha

CITRUSPERS BXCJ40E

Geachte klant,

Hartelijk dank voor uw keuze voor een product van het merk Black+Decker.

De technologie, het ontwerp en de functionaliteit van dit product, dat voldoet aan de meest strikte kwaliteitseisen, staan garant voor langdurige tevredenheid.

VEILIGHEIDSADVIES EN WAARSCHUWINGEN

- Neem deze gebruiksaanwijzing aandachtig door voordat u het apparaat in gebruik neemt en bewaar haar voor toekomstig gebruik. Het niet opvolgen en naleven van deze instructies kan een ongeluk tot gevolg hebben.
- Reinig voor gebruik alle onderdelen van het product die in contact komen met voedsel, zoals aangegeven in het hoofdstuk "Reiniging".
- Dit apparaat kan worden gebruikt door mensen die niet gewend zijn om ermee om te gaan, door mensen met een handicap of door kinderen van 8 jaar en ouder, als ze onder toezicht of instructies hebben gekregen over het veilige gebruik van het apparaat en op de hoogte zijn van de gevaren die eraan verbonden zijn. Reiniging en gebruikersonderhoud mogen niet door kinderen worden verricht, tenzij zij 8 jaar of ouder zijn en onder toezicht staan. Houd het apparaat en het bijbehorende snoer buiten het bereik van kinderen jonger dan 8 jaar.
- Dit toestel mag, onder toezicht, door personen met lichamelijke, zintuiglijke of geestelijke beperkingen, of met een gebrek aan ervaring en kennis, mits zij voldoende informatie ontvangen hebben om het toestel op een veilige manier te kunnen gebruiken en de gevaren kennen.
- Houd toezicht op kinderen om er zeker van te zijn dat ze niet met het apparaat spelen.
- WAARSCHUWING: Verkeerd gebruik van dit apparaat kan leiden tot mogelijk letsel. Bij het schoonmaken moet zorgvuldig te werk worden gegaan.
- Haal altijd de stekker uit het stopcontact als het apparaat onbeheerd wordt achtergelaten en voordat u het gaat monteren, demonteren of schoonmaken.
- Schakel het apparaat uit en trek de stekker uit het stopcontact alvorens accessoires te vervangen of onderdelen te benaderen die tijdens het gebruik bewegen.
- Als de voedingskabel beschadigd is, moet het door de fabrikant, zijn klantenservice of vergelijkbaar gekwalificeerd personeel vervangen worden, om eventuele risico's te vermijden.
- Dit apparaat is bedoeld voor gebruik in huishoudelijke en soortgelijke toepassingen zoals:
 - personeelskeukens in winkels, kantoren en andere werkomgevingen;

- boerderijen;
- door klanten in hotels, motels en andere residentiële omgevingen;
- bed & breakfast-achtige omgevingen.

- Alvorens het apparaat op het lichtnet aan te sluiten, controleer dat de aangegeven spanning op het kenplaatje overeenkomt met de netspanning.
- Sluit het apparaat aan op een voetstuk met een aardcontactdoos die bestand is tegen minimaal 10 ampère.
- De stekker van het apparaat moet geschikt zijn voor het stopcontact. Wijzig de stekker niet. Gebruik geen adapters.
- Gebruik het apparaat niet wanneer de voedingskabel of de stekker beschadigd is.
- Trek de stekker van het apparaat onmiddellijk uit het stopcontact als een deel van de behuizing kapot gaat, om een elektrische schok te voorkomen.
- Gebruik het apparaat niet als het is gevallen, wanneer er zichtbare tekenen van schade zijn of wanneer het lekt.
- Forceer het stroomsnoer niet. Gebruik het snoer nooit om het apparaat op te tillen, te transporteren of om de stekker uit het stopcontact te trekken.
- Wikkel het stroomsnoer niet om het apparaat.
- Controleer de staat van de elektriciteitskabel. Kapotte kabels of kabels die in de war zijn vergroten het risico van elektrische schokken.
- Raak de stekker niet met natte handen aan.
- Het apparaat moet worden gebruikt en geplaatst op een vlakke, stabiele ondergrond.
- Plaats het apparaat niet op hete oppervlakken, zoals kookplaten, gasbranders, ovens en dergelijke.
- Neem de nodige maatregelen om te voorkomen dat het apparaat onvrijwillig in werking wordt gesteld.
- Raak geen van de bewegende delen van het apparaat aan terwijl het werkt.
- Wees voorzichtig na het gebruik van de stopfunctie op het apparaat, omdat het door zijn eigen mechanische inertie blijft bewegen.
- Stel het apparaat niet aan regen of vochtigheid bloot. Water dat in het apparaat komt vergroot het risico van een elektrische schok.

GEBRUIK EN VERZORGING

- Trek het netsnoer van het apparaat volledig uit voor elk gebruik.

- Gebruik het apparaat niet als de accessoires niet goed gemonteerd zijn.
- Gebruik het apparaat niet als de eraan bevestigde accessoires defect zijn. Vervang ze onmiddellijk.
- Verplaats het apparaat niet als het in gebruik is.
- Gebruik het apparaat niet als het gekanteld is en draai het niet om.
- Draai het apparaat niet om als het in gebruik is of op het lichtnet is aangesloten.
- Bewaar dit apparaat buiten het bereik van kinderen en/of personen met fysieke, zintuiglijke of mentale beperkingen of gebrek aan ervaring en kennis.
- Houd het apparaat in goede staat. Controleer of de bewegende onderdelen niet verkeerd zijn uitgelijnd of vastzitten en zorg ervoor dat er geen kapotte onderdelen of afwijkingen zijn waardoor het apparaat niet correct kan werken.

BESCHRIJVING

- A Deksel citruspers
- B Kegel
- C Pulpfilter
- D Sapdeposito
- E Sap verkooppunt
- F Motor
- G Antidruppelklep
- H Behuizing voor voedingskabel

Als het model van uw apparaat niet over de hierboven beschreven accessoires beschikt, kunnen deze ook afzonderlijk worden gekocht bij de technische hulpdienst.

GEBRUIKSAANWIJZING

VOOR GEBRUIK

- Zorg ervoor dat alle productverpakkingen verwijderd zijn.
- Lees het gedeelte "Veiligheidsadvies en waarschuwingen" zorgvuldig door voor het eerste gebruik.
- Voordat u het product voor de eerste keer gebruikt, reinigt u de onderdelen die in contact komen met sap op de manier die is beschreven in het hoofdstuk over reiniging.

GEBRUIK

- Trek het netsnoer helemaal uit voordat je het in het stopcontact steekt.
- Sluit het apparaat aan op het lichtnet.
- Snijd de te persen citrusvruchten doormidden.
- Verwijder het deksel van de citruspers.

- Plaats het glas bij de sapuitleat van het apparaat.
- Zet het apparaat aan door het stuk citrusvruchten naar beneden te drukken zodra het op de perskegel is geplaatst.
- Om een te snelle start te voorkomen, wordt het apparaat geleidelijk ingeschakeld.
- Om het apparaat te stoppen, hoeft u alleen maar geen druk meer uit te oefenen op de kegel.
- Leeg het sapreservoir en giet de inhoud in het glas of bakje van je keuze als het klaar is, of laat de sapuitloop open en het sap valt tijdens het proces in het glas.
- Opmerking: Als je een grote hoeveelheid fruit verwerkt, moet je het filter regelmatig schoonmaken en de resten van de pulp verwijderen.

ALS U KLAAR BENT MET HET GEBRUIK VAN HET APPARAAT

- Haal de stekker uit het stopcontact.
- Maak het apparaat schoon.

VOEDINGSKABEL BEHUIZING

- Dit apparaat heeft een behuizing voor het netsnoer op de achterkant.

THERMISCHE BEVEILIGING

- Als het apparaat zichzelf uitschakelt en niet meer inschakelt, haal dan de stekker uit het stopcontact en wacht ongeveer 15 minuten voordat u het weer aansluit. Als het apparaat niet opnieuw start, vraag dan bevoegde technische hulp.

SCHOONMAKEN

- Haal de stekker uit het stopcontact en laat het apparaat afkoelen voordat u het schoonmaakt.
- Reinig het apparaat met een vochtige doek met een paar druppels afwasmiddel en droog het daarna af.
- Gebruik geen oplosmiddelen of producten met een zure of basische pH-waarde, zoals bleekmiddel, of schuurmiddelen om het apparaat schoon te maken.
- Dompel het apparaat nooit onder in water of een andere vloeistof en plaats het nooit onder stromend water.
- Het is raadzaam om het apparaat regelmatig schoon te maken en voedselresten te verwijderen.
- Als het apparaat niet goed schoon is, kan het oppervlak achteruitgaan, wat de levensduur van het apparaat onherroepelijk beïnvloedt en het gebruik ervan onveilig kan maken.
- De volgende onderdelen mogen in de vaatwasser (met een zacht reinigingsprogramma) of in een sopje van heet water:

- Deksel citruspers
- Kegel
- Pulpfilter
- Sapdeposito

- Droog vervolgens alle onderdelen voordat je ze in elkaar zet en opbergt.

REPARATIES

- Elk misbruik of het niet opvolgen van de gebruiksaanwijzing doet de garantie en de aansprakelijkheid van de fabrikant vervallen.

STORINGEN EN REPARATIE

- Breng het apparaat bij storing naar een erkende Technische Dienst. Probeer het apparaat niet zelf te demonteren of te repareren, want dit kan gevaarlijk zijn.

GARANTIE EN TECHNISCHE BIJSTAND

- Dit product geniet de erkenning en bescherming van de wettelijke garantie overeenkomstig de geldende wetgeving. Om uw rechten of belangen af te dwingen, moet u zich wenden tot een van onze officiële diensten voor technische bijstand.
- U kunt de dichtstbijzijnde vinden via de volgende weblink: <https://www.blackanddecker.eu/>
- U kunt ook gerelateerde informatie aanvragen door contact met ons op te nemen.
- U kunt deze handleiding en de updates ervan downloaden op <https://www.blackanddecker.eu/>

VOOR EU-VERSIES VAN HET PRODUCT EN/OF INDIEN VAN TOEPASSING IN UW LAND MILIEUVRIENDELIJKHEID EN HERGEBRUIK VAN HET PRODUCT

- Het verpakkingsmateriaal van dit apparaat is geschikt voor inzameling, classificatie en hergebruik. U kunt dit materiaal wegwerpen in de openbare afvalcontainers die voor de desbetreffende typen materiaal zijn bestemd.
- Het product bevat geen stoffen in concentraties die als schadelijk voor het milieu beschouwd kunnen worden.



Dit symbool betekent dat u het product aan het eind van zijn levenscyclus moet afgeven aan een erkende afvalverwerker ten behoeve van de gescheiden verwerking van Afgedankte Elektrische en Elektronische Apparatuur (AEEA).

- Dit apparaat voldoet aan de laagspanningsrichtlijn 2014/35/EU, de richtlijn 2014/30/EU met betrekking tot elektromagnetische compatibiliteit, de richtlijn 2011/65/EU met betrekking tot beperkingen in de toepassing van bepaalde gevaarlijke stoffen in elektrische en elektronische apparaten en de richtlijn 2009/125/EC met betrekking tot de eisen inzake het ecologisch ontwerp van energie-gereelateerde producten.

Black & Decker® en BLACK+DECKER™ en de Black & Decker® en BLACK+DECKER™ logo's zijn geregistreerde handelsmerken van The Black & Decker® Corporation en worden onder licentie gebruikt. Alle rechten voorbehouden. Ingevoerd en gedistribueerd door ENGINEERING AND TECHNOLOGY FOR LIFE, S.L. Avda. Barcelona s/n Oliana, 25790, Spain

SOKOWIRÓWKA DO CYTRUSÓW BXCJ40E

Szanowny Kliencie,

Dziękujemy, że zdecydowali się Państwo na zakup produktu marki Black+Decker.

Jego technologia, forma i funkcjonalność, jak również fakt, że spełnia on wszelkie normy jakości, dostarczy Państwu pełnej satysfakcji przez długi czas.

WSKAZÓWKI BEZPIECZEŃSTWA I OSTRZEŻENIA

- Przeczytać uważnie instrukcję przed uruchomieniem urządzenia i zachować ją w celu późniejszych konsultacji. Niedostosowanie się i nieprzestrzeganie niniejszych instrukcji może doprowadzić do wypadku.
- Przed użyciem należy wyczyścić wszystkie części produktu, które będą miały kontakt z żywnością, zgodnie z informacjami zawartymi w rozdziale "Czyszczenie".
- Urządzenie może być użytkowane przez osoby nieprzywykłe do jego obsługi, osoby niepełnosprawne lub dzieci w wieku 8 lat i starsze, jeżeli otrzymały one nadzór lub instrukcję dotyczącą bezpiecznego użytkowania urządzenia i rozumieją związane z tym zagrożenia. Dzieci nie mogą czyścić i konserwować urządzenia, chyba że są w wieku co najmniej 8 lat i są pod nadzorem. Urządzenie i jego przewód należy przechowywać w miejscu niedostępnym dla dzieci w wieku poniżej 8 lat.
- Urządzenie może być używane przez osoby o ograniczonych możliwościach fizycznych, sensorycznych lub umysłowych, lub nieposiadające doświadczenia i wiedzy, jeżeli otrzymały one nadzór lub instrukcję dotyczącą bezpiecznego użytkowania urządzenia i rozumieją związane z tym zagrożenia.
- Dzieci powinny pozostać pod czujną opieką w celu zagwarantowania iż nie bawią się urządzeniem.
- **OSTRZEŻENIE:** Niewłaściwe użytkowanie tego urządzenia może prowadzić do potencjalnych obrażeń. Podczas czyszczenia należy zachować ostrożność.
- Zawsze należy odłączyć urządzenie od zasilania, jeżeli pozostaje bez nadzoru oraz przed montażem, demontażem lub czyszczeniem.
- Przed wymianą akcesoriów lub zbliżaniem się do części, które poruszają się podczas użytkowania, należy wyłączyć urządzenie i odłączyć od zasilania.
- Jeśli przewód zasilający jest uszkodzony, w celu uniknięcia zagrożenia musi on zostać wymieniony przez producenta lub autoryzowany przez producenta serwis lub przez osoby o odpowiednich kwalifikacjach.
- To urządzenie jest przeznaczone do użytku w gospodarstwach domowych i podobnych zastosowaniach, takich jak:

- pomieszczenia kuchenne dla personelu w sklepach, biurach i innych środowiskach pracy;
 - gospodarstwa rolne;
 - przez klientów w hotelach, motelach i innych środowiskach mieszkalnych;
 - środowiska typu "bed and breakfast".
- Przed podłączeniem maszyny do sieci, sprawdzić czy napięcie wskazane na tabliczce znamionowej odpowiada napięciu sieci.
 - Podłącz urządzenie do podstawy z gniazdem uziemiającym wytrzymałym minimum 10 amperów.
 - Wtyczka urządzenia powinna być zgodna z podstawą elektryczną gniazdka. Nigdy nie modyfikować wtyczki. Nie używać przejściówek dla wtyczki.
 - Nie używać urządzenia, gdy kabel elektryczny lub wtyczka jest uszkodzona.
 - Jeśli popękają jakieś elementy obudowy urządzenia, natychmiast wyłączyć urządzenie z prądu, aby uniknąć porażenia prądem.
 - Nie używać urządzenia, jeśli ono upadło czy kiedy występują widoczne oznaki uszkodzenia, albo jeśli istnieją wycieki.
 - Nie napinać kabla połączeniowego. Nie używać nigdy kabla elektrycznego do podnoszenia, przenoszenia ani wyłączenia urządzenia.
 - Nie związać kabla elektrycznego podłączenia wokół urządzenia.
 - Sprawdzać stan elektrycznego kabla połączeń. Uszkodzone czy zaplątane kable zwiększają ryzyko porażenia prądem.
 - Nie dotykać wtyczki mokrymi rękoma.
 - Urządzenie musi być używane i ustawione na płaskiej, stabilnej powierzchni.
 - Nie należy umieszczać urządzenia na gorących powierzchniach, takich jak płyty kuchenne, palniki gazowe, piekarniki lub podobne.
 - Podjąć niezbędne środki, aby uniknąć mimowolnego uruchomienia urządzenia.
 - Nie należy dotykać żadnych ruchomych części urządzenia podczas jego pracy.
 - Należy zachować ostrożność po zastosowaniu operacji zatrzymania urządzenia, ponieważ będzie się ono nadal poruszać na skutek własnej bezwładności mechanicznej.
- Nie wystawiać urządzenia na deszcz ani narażać na warunki wilgotności. Woda, która dostanie się do urządzenia zwiększy ryzyko porażenia prądem.

ZASTOSOWANIE I PIEŁĘGNACJA

- Przed każdym użyciem należy całkowicie wyciągnąć przewód zasilający urządzenia.
- Nie używaj urządzenia, jeśli jego akcesoria nie są prawidłowo zamontowane.
- Nie używaj urządzenia, jeśli dołączone do niego akcesoria są uszkodzone. Należy je natychmiast wymienić.
- Nie należy przenosić urządzenia podczas jego użytkowania.
- Nie używaj urządzenia, jeśli jest przechylone i nie przewracaj go.
- Nie należy odwracać urządzenia, gdy jest ono używane lub podłączone do sieci elektrycznej.
- Urządzenie należy przechowywać w miejscu niedostępnym dla dzieci i/lub osób o ograniczonej sprawności fizycznej, sensorycznej, umysłowej lub nieposiadających doświadczenia i wiedzy.
- Utrzymuj urządzenie w dobrym stanie. Sprawdź, czy ruchome części nie są źle ustawione lub zablokowane i upewnij się, że nie ma uszkodzonych części lub nieprawidłowości, które mogą uniemożliwić prawidłowe działanie urządzenia.

OPIS

- A Pokrywa wyciskarki do cytrusów
- B Stożek
- C Filtr miazgi
- D Depozyt za sok
- E Wylot soku
- F Korpus silnika
- G Zawór zapobiegający kapaniu
- H Obudowa przewodu zasilającego

Jeśli model urządzenia nie jest wyposażony w opisane powyżej akcesoria, można je również zakupić oddzielnie w dziale pomocy technicznej.

INSTRUKCJE UŻYTKOWANIA

PRZED UŻYCIEM

- Upewnij się, że wszystkie opakowania produktu zostały usunięte.
- Przed pierwszym użyciem należy uważnie przeczytać sekcję "Wskazówki bezpieczeństwa i ostrzeżenia".

- Przed pierwszym użyciem produktu należy wyczyścić części, które będą miały kontakt z sokiem, w sposób opisany w części dotyczącej czyszczenia.

UŻYCIE

- Przed podłączeniem należy całkowicie wyciągnąć przewód zasilający.
- Podłącz urządzenie do sieci elektrycznej.
- Przekroić na pół owoce cytrusowe przeznaczone do wyciśnięcia.
- Zdejmij pokrywę wyciskarki do cytrusów.
- Umieść szklankę przy wylocie soku urządzenia.
- Włącz urządzenie, naciskając kawałek owocu cytrusowego po umieszczeniu go na stożku do wyciskania soku.
- Aby uniknąć gwałtownego rozruchu, urządzenie jest włączane stopniowo.
- Aby zatrzymać urządzenie, wystarczy przestać wywierać nacisk na stożek.
- Opróżnij pojemnik na sok, przelewając jego zawartość do wybranej szklanki lub pojemnika po zakończeniu procesu lub pozostaw wylot soku otwarty, a sok wpadnie do szklanki podczas procesu.
- Uwaga: W przypadku przetwarzania dużej ilości owoców należy okresowo czyścić filtr i usuwać pozostałości miąższu.

PO ZAKOŃCZENIU KORZYSTANIA Z URZĄDZENIA

- Odłącz urządzenie od zasilania.
- Wyczyść urządzenie.

PRZEWÓD ZASILAJĄCY OBUDOWA

- To urządzenie ma obudowę przewodu zasilającego umieszczoną z tyłu.

ZABEZPIECZENIE TERMICZNE

- Jeśli urządzenie wyłączy się i nie włączy ponownie, należy odłączyć je od zasilania i odczekać około 15 minut przed ponownym podłączeniem. Jeśli urządzenie nie uruchomi się ponownie, należy skorzystać z autoryzowanej pomocy technicznej.

CZYSZCZENIE

- Przed przystąpieniem do czyszczenia należy odłączyć urządzenie od zasilania i odczekać, aż ostygnie.
- Wyczyść urządzenie wilgotną szmatką z kilkoma kroplami płynu do mycia naczyń, a następnie wysusz.
- Do czyszczenia urządzenia nie należy używać rozpuszczalników ani produktów o kwaśnym lub zasadowym pH, takich jak wybielacze lub produkty ściernie.

- Nigdy nie zanurzaj urządzenia w wodzie lub innym płynie ani nie umieszczaj go pod bieżącą wodą.

- Zaleca się regularne czyszczenie urządzenia i usuwanie resztek jedzenia.

- Jeśli urządzenie nie jest w dobrym stanie czystości, jego powierzchnia może ulec degradacji, co nieuchronnie wpłynie na czas użytkowania urządzenia i może stać się niebezpieczne w użyciu.

- Poniższe elementy można myć w zmywarce (używając delikatnego programu czyszczącego) lub w ciepłej wodzie z mydłem:

- Pokrywa wyciskarki do cytrusów
- Stożek
- Filtr miążgi
- Depozyt za sok

- Następnie należy wysuszyć wszystkie części przed montażem i przechowywaniem.

OBSŁUGA

- Każde niewłaściwe użycie lub nieprzestrzeganie instrukcji obsługi powoduje utratę gwarancji i odpowiedzialności producenta.

NIEPRAWIDŁOWOŚCI I NAPRAWA

- W razie awarii zanieść urządzenie do autoryzowanego Serwisu Technicznego. Nie próbować rozbierać urządzenia ani go naprawiać, ponieważ może to być niebezpieczne.

GWARANCJA I POMOC TECHNICZNA

- Produkt ten korzysta z uznania i ochrony gwarancji prawnej zgodnie z obowiązującymi przepisami. Aby dochodzić swoich praw lub interesów, muszą Państwo udać się do któregoś z naszych oficjalnych serwisów pomocy technicznej.
- Najbliższą można znaleźć pod następującym adresem internetowym: <https://www.blackanddecker.eu/>
- Mogą Państwo również poprosić o odpowiednie informacje, kontaktując się z nami.
- Niniejszą instrukcję oraz jej aktualizacje można pobrać ze strony <https://www.blackanddecker.eu/>.

DLA URZĄDZEŃ WYPRODUKOWANYCH W UNII EUROPEJSKIEJ I W PRZYPADKU WYMAGAŃ PRAWNYCH OBOWIĄZUJĄCYCH W DANYM KRAJU EKOLOGIA I ZARZĄDZANIE ODPADAMI

- Materiały, z których wykonane jest opakowanie tego urządzenia, znajdują się w ramach systemu zbierania,

klasyfikacji oraz ich odzysku. Jeżeli chcecie Państwo się ich pozbyć, należy umieścić je w kontenerze przeznaczonym do tego typu materiałów.

- Produkt nie zawiera koncentracji substancji, które mogłyby być uznane za szkodliwe dla środowiska.



Symbol ten oznacza, że jeśli chcecie się Państwo pozbyć tego produktu po zakończeniu okresu jego użytkowania, należy go przekazać przy zastosowaniu określonych środków do autoryzowanego podmiotu zarządzającego odpadami w celu przeprowadzenia selektywnej zbiórki Odpadów Urządzeń Elektrycznych i Elektronicznych (WEEE).

- To urządzenie jest zgodne z dyrektywą 2014/35/EU niskonapięciowych 2014/30/EU o Kompatybilność elektromagnetycznej, z dyrektywą 2011/65/EU w sprawie ograniczenia stosowania niektórych niebezpiecznych substancji w sprzęcie elektrycznym i elektronicznym oraz dyrektywą 2009/125/EC w sprawie wymogów dotyczących ekoprojektu stosowanego w produktach związanych z energią.

Black & Decker® i BLACK+DECKER™ oraz logo Black & Decker® i BLACK+DECKER™ są zarejestrowanymi znakami towarowymi The Black & Decker® Corporation i są używane na podstawie licencji. Wszelkie prawa zastrzeżone.

Importowane i dystrybuowane przez ENGINEERING AND TECHNOLOGY FOR LIFE, S.L. Avda. Barcelona s/n Oliana, 25790, Spain

ΑΠΟΧΥΜΩΤΗΣ ΕΣΠΕΡΙΔΟΕΙΔΩΝ BXCJ40E

Αξιότιμε πελάτη,

Σας ευχαριστούμε πολύ που επιλέξατε να αγοράσετε ένα προϊόν της μάρκας Black+Decker.

Η τεχνολογία, ο σχεδιασμός και η λειτουργία του, σε συνδυασμό με το γεγονός ότι το προϊόν πληροί τις αυστηρότερες προδιαγραφές ποιότητας θα σας εξασφαλίσουν πλήρη ικανοποίηση για πολύ καιρό.

ΣΥΜΒΟΥΛΕΣ ΑΣΦΑΛΕΙΑΣ ΚΑΙ ΠΡΟΕΙΔΟΠΟΙΗΣΕΙΣ

- Διαβάστε προσεκτικά το παρόν φυλλάδιο οδηγιών πριν θέσετε σε λειτουργία τη συσκευή, και φυλάξτε το για να το συμβουλευέστε στο μέλλον. Η μη τήρηση και μη συμμόρφωση με τις εν λόγω οδηγίες μπορούν να οδηγήσουν σε ατύχημα.
- Καθαρίστε όλα τα μέρη του προϊόντος που θα έρθουν σε επαφή με τρόφιμα, όπως αναφέρεται στην ενότητα "Καθαρισμός", πριν από τη χρήση.
- Αυτή η συσκευή μπορεί να χρησιμοποιηθεί από άτομα που δεν χρησιμοποιούνται για το χειρισμό της, άτομα με ειδικές ανάγκες ή παιδιά ηλικίας 8 ετών και άνω, εάν τους έχει δοθεί επίβλεψη ή οδηγίες σχετικά με τη χρήση της συσκευής με ασφαλή τρόπο και κατανοούν τους σχετικούς κινδύνους. Ο καθαρισμός και η συντήρηση από τους χρήστες δεν πρέπει να γίνεται από παιδιά, εκτός εάν είναι ηλικίας 8 ετών και άνω και υπό την επίβλεψή τους. Κρατήστε τη συσκευή και το καλώδιό της μακριά από παιδιά ηλικίας κάτω των 8 ετών.

- Αυτή η συσκευή μπορεί να χρησιμοποιηθεί από άτομα με μειωμένες σωματικές, αισθητηριακές ή διανοητικές ικανότητες ή έλλειψη εμπειρίας και γνώσης, εάν τους έχει δοθεί επίβλεψη ή οδηγίες σχετικά με τη χρήση της συσκευής με ασφαλή τρόπο και κατανοούν τους κινδύνους που εμπεριέχονται.
- Τα παιδιά πρέπει να επιτηρούνται ώστε να διασφαλίζεται ότι δεν παίζουν με τη συσκευή.
- ΠΡΟΕΙΔΟΠΟΙΗΣΗ: Η κακή χρήση αυτής της συσκευής μπορεί να οδηγήσει σε πιθανό τραυματισμό. Κατά τον καθαρισμό πρέπει να δίνεται προσοχή.
- Αποσυνδέετε πάντοτε τη συσκευή από την παροχή ρεύματος, αν μένει χωρίς επίβλεψη και πριν από τη συναρμολόγηση, αποσυναρμολόγηση ή τον καθαρισμό.
- Απενεργοποιήστε τη συσκευή και αποσυνδέστε την από την παροχή ρεύματος πριν αλλάξετε εξαρτήματα ή προσεγγίσετε εξαρτήματα που κινούνται κατά τη χρήση.
- Αν το καλώδιο τροφοδοσίας έχει υποστεί ζημιά, πρέπει να αντικατασταθεί από τον κατασκευαστή, από το τμήμα του εξυπηρέτησης μετά την πώληση, ή από παρεμφερείς ειδικευμένο προσωπικό, ώστε να αποφεύγεται τυχόν κίνδυνος.

• Αυτή η συσκευή προορίζεται για χρήση σε οικιακές και παρόμοιες εφαρμογές όπως:

- χώρους κουζίνας προσωπικού σε καταστήματα, γραφεία και άλλα εργασιακά περιβάλλοντα,
- αγροικίες,
- από πελάτες σε ξενοδοχεία, μοτέλ και άλλα περιβάλλοντα οικιακού τύπου,
- σε περιβάλλοντα τύπου bed and breakfast.

- Πριν συνδέσετε τη συσκευή στο ρεύμα, ελέγξτε ότι η τάση που αναφέρεται στην πινακίδα σήμανσης συμπίπτει με την τάση του ρεύματος.
- Συνδέστε τη συσκευή σε μια βάση με υποδοχή γείωσης που αντέχει τουλάχιστον 10 αμπέρ.
- Το βύσμα της πρίζας της συσκευής πρέπει να συμπίπτει με την ηλεκτρική βάση λήψης ρεύματος. Μην αλλάζετε ποτέ το βύσμα της πρίζας. Μην χρησιμοποιείτε μετασχηματιστές στο βύσμα της πρίζας.
- Μην χρησιμοποιείτε τη συσκευή όταν το ηλεκτρικό καλώδιο ή το βύσμα έχουν υποστεί ζημιά.
- Εάν κάποιο από τα περιβλήματα της συσκευής σπάσει, αποσυνδέετε αμέσως τη συσκευή από το ρεύμα για να αποφύγετε πιθανότητα ηλεκτροπληξίας.
- Μην χρησιμοποιείτε τη συσκευή αν έχει πέσει στο δάπεδο, αν παρουσιάζει εμφανή φθορά ή διαρροή.
- Μην ασκείτε πίεση στο ηλεκτρικό καλώδιο. Μην χρησιμοποιείτε ποτέ το ηλεκτρικό καλώδιο για να σηκώνετε, να μεταφέρετε ή να βγάλετε από την πρίζα τη συσκευή.
- Μην τυλίγετε το ηλεκτρικό καλώδιο σύνδεσης γύρω από τη συσκευή.
- Ελέγξτε την κατάσταση του καλωδίου τροφοδοσίας. Καλώδια που έχουν υποστεί βλάβη ή έχουν μπερδευτεί αυξάνουν τον κίνδυνο ηλεκτροπληξίας.
- Μην αγγίζετε το βύσμα σύνδεσης με υγρά χέρια.
- Η συσκευή πρέπει να χρησιμοποιείται και να τοποθετείται σε επίπεδη, σταθερή επιφάνεια.
- Μην τοποθετείτε τη συσκευή σε θερμές επιφάνειες, όπως μαγειρικές πλάκες, καυστήρες αερίου, φούρνους ή παρόμοια.
- Λάβετε τα απαραίτητα μέτρα για να αποφύγετε την ακούσια εκκίνηση της συσκευής.

- Μην αγγίζετε κανένα από τα κινούμενα μέρη της συσκευής ενώ λειτουργεί.
- Να είστε προσεκτικοί αφού χρησιμοποιήσετε τη λειτουργία διακοπής λειτουργίας στη συσκευή, καθώς αυτή θα συνεχίσει να κινείται λόγω της ίδιας της μηχανικής της αδράνειας.
- Μην αφήνετε τη συσκευή εκτεθειμένη σε βροχή ή υγρασία. Το νερό που εισέρχεται στη συσκευή αυξάνει τον κίνδυνο ηλεκτροπληξίας.

ΧΡΗΣΗ ΚΑΙ ΦΡΟΝΤΙΔΑ

- Τεντώστε πλήρως το καλώδιο τροφοδοσίας της συσκευής πριν από κάθε χρήση.
- Μην χρησιμοποιείτε τη συσκευή εάν τα εξαρτήματά της δεν είναι σωστά τοποθετημένα.
- Μην χρησιμοποιείτε τη συσκευή εάν τα εξαρτήματα που είναι προσαρτημένα σε αυτήν είναι ελαττωματικά. Αντικαταστήστε τα αμέσως.
- Μην μετακινείτε τη συσκευή κατά τη χρήση.
- Μην χρησιμοποιείτε τη συσκευή αν είναι αναποδογυρισμένη και μην την αναποδογυρίζετε.
- Μην αναποδογυρίζετε τη συσκευή ενώ είναι σε λειτουργία ή συνδεδεμένη στο δίκτυο.
- Αποθηκεύστε τη συσκευή μακριά από παιδιά ή/και άτομα με σωματική, αισθητηριακή ή μειωμένη νοητική ικανότητα ή έλλειψη εμπειρίας και γνώσεων.
- Διατηρείτε τη συσκευή σε καλή κατάσταση. Ελέγξτε ότι τα κινούμενα μέρη δεν είναι στραβά ευθυγραμμισμένα ή μπλοκαρισμένα και βεβαιωθείτε ότι δεν υπάρχουν σπασμένα μέρη ή ανωμαλίες που μπορεί να εμποδίσουν τη σωστή λειτουργία της συσκευής.

ΠΕΡΙΓΡΑΦΗ

- A Καπάκι αποχυμωτή εσπεριδοειδών
- B Κώνος
- C Φίλτρο πολτού
- D Κατάθεση χυμού
- E Έξοδος χυμού
- F Σώμα κινητήρα
- G Βαλβίδα κατά της σταγόνας
- H Περίβλημα καλωδίου τροφοδοσίας

Εάν το μοντέλο της συσκευής σας δεν διαθέτει τα εξαρτήματα που περιγράφονται παραπάνω, μπορείτε επίσης να τα αγοράσετε ξεχωριστά από την Υπηρεσία Τεχνικής Βοήθειας.

ΟΔΗΓΙΕΣ ΧΡΗΣΗΣ

ΠΡΙΝ ΑΠΟ ΤΗ ΧΡΗΣΗ

- Βεβαιωθείτε ότι όλες οι συσκευασίες του προϊόντος έχουν αφαιρεθεί.
- Διαβάστε προσεκτικά την ενότητα “Συμβουλές ασφαλείας και προειδοποιήσεις” πριν από την πρώτη χρήση.
- Πριν χρησιμοποιήσετε το προϊόν για πρώτη φορά, καθαρίστε τα μέρη που θα έρθουν σε επαφή με το χυμό με τον τρόπο που περιγράφεται στην ενότητα καθαρισμού.

ΧΡΗΣΗ

- Τεντώστε πλήρως το καλώδιο τροφοδοσίας πριν το συνδέσετε στην πρίζα.
- Συνδέστε τη συσκευή στο ηλεκτρικό δίκτυο.
- Κόψτε τα εσπεριδοειδή που θα στύψετε στη μέση.
- Αφαιρέστε το καπάκι του αποχυμωτή εσπεριδοειδών.
- Τοποθετήστε το ποτήρι στην έξοδο χυμού της συσκευής.
- Ενεργοποιήστε τη συσκευή πιέζοντας προς τα κάτω το κομμάτι του εσπεριδοειδούς, αφού το τοποθετήσετε στον κώνο χυμοποίησης.
- Για να αποφύγετε την έντονη εκκίνηση, η συσκευή τίθεται σε λειτουργία σταδιακά.
- Για να σταματήσετε τη συσκευή, απλά σταματήστε να ασκείτε πίεση στον κώνο.
- Αδειάστε την αποθήκη χυμού, ρίχνοντας το περιεχόμενο της στο ποτήρι ή το δοχείο της επιλογής σας όταν τελειώσει, ή αφήστε την έξοδο χυμού ανοιχτή και ο χυμός θα πέσει στο ποτήρι κατά τη διάρκεια της διαδικασίας.
- Παρατήρηση: Εάν επεξεργάζεστε μεγάλη ποσότητα φρούτων, πρέπει να καθαρίζετε περιοδικά το φίλτρο και να αφαιρείτε τα υπολείμματα του πολτού.

ΜΟΛΙΣ ΤΕΛΕΙΩΣΕΤΕ ΤΗ ΧΡΗΣΗ ΤΗΣ ΣΥΣΚΕΥΗΣ

- Αποσυνδέστε τη συσκευή από το ηλεκτρικό δίκτυο.
- Καθαρίστε τη συσκευή.

ΚΑΛΩΔΙΟ ΤΡΟΦΟΔΟΣΙΑΣ ΣΤΕΓΑΣΗ

- Αυτή η συσκευή διαθέτει ένα περίβλημα καλωδίου τροφοδοσίας που βρίσκεται στο πίσω μέρος της.

ΘΕΡΜΙΚΟ ΠΡΟΣΤΑΤΕΥΤΙΚΟ ΑΣΦΑΛΕΙΑΣ

- Εάν η συσκευή απενεργοποιηθεί μόνη της και δεν ενεργοποιηθεί ξανά, αποσυνδέστε την από την παροχή ρεύματος και περιμένετε περίπου 15 λεπτά πριν την επανασυνδέσετε. Εάν η συσκευή δεν εκκινήσει ξανά, ζητήστε εξουσιοδοτημένη τεχνική βοήθεια.

ΚΑΘΑΡΙΣΜΟΣ

- Αποσυνδέστε τη συσκευή από το ηλεκτρικό δίκτυο και αφήστε την να κρυώσει πριν προβείτε σε οποιαδήποτε εργασία καθαρισμού.
- Καθαρίστε τον εξοπλισμό με ένα υγρό πανί με λίγες σταγόνες απορρυπαντικού και, στη συνέχεια, στεγνώστε.
- Μην χρησιμοποιείτε διαλύτες ή προϊόντα με όξινο ή βασικό pH, όπως χλωρίνη, ή λιπαντικά προϊόντα, για τον καθαρισμό της συσκευής.
- Ποτέ μην βυθίζετε τη συσκευή σε νερό ή οποιοδήποτε άλλο υγρό και μην την τοποθετείτε κάτω από τρεχούμενο νερό.
- Συνιστάται να καθαρίζετε τακτικά τη συσκευή και να απομακρύνετε τυχόν υπολείμματα τροφών.
- Εάν η συσκευή δεν βρίσκεται σε καλή κατάσταση καθαριότητας, η επιφάνειά της μπορεί να υποβαθμιστεί και να επηρεάσει αναπόφευκτα τη διάρκεια της ωφέλιμης ζωής της συσκευής και μπορεί να καταστεί μη ασφαλής για χρήση.
- Τα παρακάτω κομμάτια μπορούν να πλυθούν στο πλυντήριο πιάτων (χρησιμοποιώντας ένα πρόγραμμα μαλακού καθαρισμού) ή σε ζεστό νερό με σαπούνι:
 - Καπάκι αποχυμωτή εσπεριδοειδών
 - Κώνος
 - Φίλτρο πολτού
 - Κατάθεση χυμού
- Στη συνέχεια στεγνώστε όλα τα μέρη πριν από τη συναρμολόγηση και την αποθήκευση.

ΛΕΙΤΟΥΡΓΙΑ

- Τυχόν κακή χρήση ή μη τήρηση των οδηγιών χρήσης καθιστά την εγγύηση και την ευθύνη του κατασκευαστή άκυρη.

ΠΡΟΒΛΗΜΑΤΑ ΚΑΙ ΕΠΙΣΚΕΥΕΣ

- Σε περίπτωση βλάβης, μεταφέρετε τη συσκευή σε εγκεκριμένη υπηρεσία τεχνικής βοήθειας. Μην προσπαθήσετε να την αποσυναρμολογήσετε ή να την επισκευάσετε γιατί μπορεί να εκτεθείτε σε κίνδυνο.

ΕΓΓΥΗΣΗ ΚΑΙ ΤΕΧΝΙΚΗ ΒΟΗΘΕΙΑ

- Το προϊόν αυτό τυγχάνει της αναγνώρισης και της προστασίας της νομικής εγγύησης σύμφωνα με την ισχύουσα νομοθεσία. Για να διεκδικήσετε τα δικαιώματά σας ή τα συμφέροντά σας, πρέπει να απευθυνθείτε σε οποιαδήποτε από τις επίσημες υπηρεσίες τεχνικής βοήθειας.

- Μπορείτε να βρείτε το πλησιέστερο από αυτά, μπαίνοντας στον ακόλουθο δικτυακό τόπο: <https://www.blackanddecker.eu/>
- Μπορείτε επίσης να ζητήσετε σχετικές πληροφορίες επικοινωνώντας μαζί μας.
- Μπορείτε να κατεβάσετε αυτό το εγχειρίδιο οδηγιών και τις ενημερώσεις του στη διεύθυνση <https://www.blackanddecker.eu/>.

**ΓΙΑ ΤΙΣ ΕΚΔΟΧΕΣ ΕΕ ΤΗΣ ΣΥΣΚΕΥΗΣ ΚΑΙ/Η ΕΦΟΣΩΝ
ΙΣΧΥΟΥΝ ΤΑ ΠΑΡΑΚΑΤΩ ΣΤΗ ΧΩΡΑ ΣΑΣ
ΟΙΚΟΛΟΓΙΑ ΚΑΙ ΑΝΑΚΥΚΛΩΣΙΜΟΤΗΤΑ ΤΟΥ
ΠΡΟΪΟΝΤΟΣ**

- Τα υλικά που απαρτίζουν τη συσκευασία αυτής της συσκευής, συμμετέχουν σε πρόγραμμα αποκομιδής, ταξινόμησης και ανακύκλωση τους. Αν θέλετε να απαλλαγείτε από αυτά τα υλικά, μπορείτε να χρησιμοποιήσετε τους δημόσιους κάδους που ενδείκνυνται για κάθε είδος υλικού.
- Το προϊόν δεν περιέχει συγκεντρώσεις ουσιών που μπορούν να θεωρηθούν επιζήμιες για το περιβάλλον.



Αυτό το σύμβολο σημαίνει ότι εάν θέλετε να απαλλαγείτε από το προϊόν, όταν έχει ολοκληρωθεί ο κύκλος ζωής του, οφείλετε να το εναποθέσετε, με τα κατάλληλα μέσα, στα χέρια ενός διαχειριστή αποβλήτων, εγκεκριμένου για την επιλεκτική συλλογή αποβλήτων ειδών ηλεκτρικού και ηλεκτρονικού εξοπλισμού (ΑΗΗΕ).

- Το παρόν προϊόν συμμορφώνεται με την οδηγία 2014/35/EU χαμηλής τάσης, με την οδηγία 2014/30/EU για την ηλεκτρομαγνητική συμβατότητα, με την οδηγία 2011/65/EU για τον περιορισμό της χρήσης ορισμένων επικίνδυνων ουσιών σε ηλεκτρικό και ηλεκτρονικό εξοπλισμό και με την οδηγία 2009/125/EC για τις απαιτήσεις οικολογικού σχεδιασμού όσον αφορά τα συνδεδεμένα με την ενέργεια προϊόντα.

Τα Black & Decker® και BLACK+DECKER™ και τα λογότυπα Black & Decker® και BLACK+DECKER™ είναι σήματα κατατεθέντα της The Black & Decker® Corporation και χρησιμοποιούνται με άδεια χρήσης. Όλα τα δικαιώματα διατηρούνται.

Εισάγεται και διανέμεται από την ENGINEERING AND TECHNOLOGY FOR LIFE, S.L. Avda. Barcelona s/n Oliana, 25790, Spain

СОКОВЫЖИМАЛКА ДЛЯ ЦИТРУСОВЫХ ВХСJ40E

Уважаемый клиент!

Большое спасибо, что решили приобрести товар бренда Black+Decker.

Он выполнен с применением передовых технологий, имеет элегантный дизайн, надежную конструкцию и превышает наиболее требовательные стандарты качества, что обеспечит полное соответствие вашим требованиям и продолжительный срок службы.

СОВЕТЫ ПО БЕЗОПАСНОСТИ И ПРЕДУПРЕЖДЕНИЯ

- Внимательно прочтите эту инструкцию перед включением электроприбора и сохраните ее для использования в будущем. Ненадлежащее соблюдение этой инструкции может быть причиной несчастного случая.
 - Перед использованием очистите все части изделия, которые будут контактировать с пищей, как указано в разделе "Очистка".
 - Этот прибор может использоваться людьми, не привыкшими к его обращению, инвалидами или детьми в возрасте 8 лет и старше, если они прошли надзор или инструктаж относительно безопасного использования прибора и понимают связанные с этим опасности. Уборка и техническое обслуживание не должны производиться детьми, если они не достигли возраста 8 лет и находятся под присмотром.
- Храните прибор и его шнур в недоступном для детей возрасте до 8 лет.
- Этот прибор может использоваться людьми с ограниченными физическими, сенсорными или умственными способностями или людьми с недостатком опыта и знаний, если они находятся под присмотром или проинструктированы о безопасном использовании прибора и понимают связанные с этим опасности.
 - Необходимо следить за детьми, чтобы они не играли с ним.
 - **ВНИМАНИЕ:** Неправильное использование этого прибора может привести к возможным травмам. Осторожность должна соблюдаться во время чистки.
 - Всегда отключайте прибор от электросети, если он остается без присмотра, а также перед сборкой, разборкой или чисткой.
 - Выключайте прибор и отсоединяйте его от сети перед заменой принадлежностей или приближением к частям, которые двигаются в процессе эксплуатации.
 - Если шнур питания поврежден, во избежание опасности он должен быть заменен производителем, специалистом по техническому обслуживанию или другим квалифицированным специалистом.

• Данный прибор предназначен для использования в бытовых и аналогичных условиях, таких как:

- кухонные помещения для персонала в магазинах, офисах и других рабочих помещениях;
- фермерские дома;
- клиентами в гостиницах, мотелях и других жилых помещениях;
- помещения типа "постель и завтрак".

- Прежде чем включить электроприбор, убедитесь, что напряжение на его табличке соответствует напряжению в сети;
- Подключите прибор к основанию с заземляющей розеткой, выдерживающей не менее 10 ампер.
- Сетевая вилка должна подходить к розетке. Не допускается вносить изменения в вилку сетевого шнура. Не допускается использовать переходники для розетки.
- Не допускается эксплуатировать электроприбор с поврежденным шнуром или вилкой питания.
- При любом повреждении корпуса электроприбора немедленно отключите его от сети, чтобы не допустить поражения электрическим током;
- Не допускается использовать прибор после падения на пол, если на нем имеются видимые следы повреждений или протечка.
- Не тяните шнур питания. Не допускается использовать шнур питания, чтобы поднимать или переносить электроприбор, вынимать вилку из розетки, потянув за шнур.
- Не накручивайте сетевой шнур на прибор.
- Проверьте состояние шнура питания. Поврежденный или запутанный шнур может быть причиной поражения электрическим током.
- Не прикасайтесь к вилке влажными руками.
- Прибор необходимо использовать и размещать на ровной устойчивой поверхности.
- Не размещайте прибор на горячих поверхностях, таких как плиты, газовые горелки, духовки или аналогичные.
- Примите необходимые меры, чтобы избежать непреднамеренного включения прибора.
- Не прикасайтесь к движущимся частям прибора во время его работы.

- Соблюдать осторожность после использования операции остановки прибора, так как он будет продолжать двигаться под действием собственной механической инерции.
- Не оставляйте прибор под дождем или во влажном месте. Если в прибор попадет вода, это может стать причиной поражения электрическим током.

ИСПОЛЬЗОВАНИЕ И УХОД

- Перед каждым использованием полностью вытягивайте сетевой шнур прибора.
- Не используйте прибор, если его принадлежности не установлены должным образом.
- Не используйте прибор, если прилагаемые к нему аксессуары неисправны. Немедленно замените их.
- Не перемещайте прибор во время использования.
- Не пользуйтесь прибором, если он опрокинут, и не переворачивайте его.
- Не переворачивайте прибор, пока он находится в рабочем состоянии или подключен к электросети.
- Храните этот прибор в недоступном для детей и/или лиц с физическими, сенсорными или умственными недостатками или отсутствием опыта и знаний месте.
- Содержите прибор в хорошем состоянии. Убедитесь, что движущиеся части не смещены и не зажаты, и убедитесь, что нет сломанных деталей или аномалий, которые могут помешать правильной работе прибора.

ОПИСАНИЕ

- A Крышка соковыжималки для цитрусовых
- B Конус
- C Целлюлозный фильтр
- D Депозит сока
- E Розетка для соков
- F Корпус двигателя
- G Противокапельный клапан
- H Корпус питающего кабеля

Если модель вашего прибора не оснащена описанными выше аксессуарами, их можно приобрести отдельно в службе технической поддержки.

ИНСТРУКЦИЯ ПО ПРИМЕНЕНИЮ ПЕРЕД ИСПОЛЬЗОВАНИЕМ

- Убедитесь, что с продукта снята вся упаковка.

- Перед первым использованием внимательно прочитайте раздел “Советы и предупреждения по технике безопасности”.
- Перед первым использованием прибора очистите детали, которые будут соприкасаться с соком, в соответствии с описанием в разделе “Чистка”.

ИСПОЛЬЗУЙТЕ

- Перед включением в розетку полностью вытяните шнур питания.
- Подключите прибор к электросети.
- Разрежьте цитрусовые пополам.
- Снимите крышку соковыжималки для цитрусовых.
- Поместите стакан в отверстие для подачи сока в приборе.
- Включите прибор, надавив на кусочек цитрусового фрукта, когда он будет помещен на конус для отжима сока.
- Во избежание резкого запуска прибор включается постепенно.
- Чтобы остановить прибор, просто перестаньте давить на конус.
- Опорожните соковарку, вылив ее содержимое в стакан или контейнер по вашему выбору, когда она закончится, или оставьте отверстие для сока открытым, и сок будет падать в стакан в процессе приготовления.
- Примечание: Если вы перерабатываете большое количество фруктов, необходимо периодически очищать фильтр и удалять остатки мякоти.

ПОСЛЕ ЗАВЕРШЕНИЯ РАБОТЫ С ПРИБОРОМ

- Отключите прибор от сети.
- Очистите прибор.

ШНУР ПИТАНИЯ КОРПУС

- На задней панели этого прибора расположен корпус сетевого шнура.

ЗАЩИТНЫЙ ТЕРМОПРОТЕКТОР

- Если прибор выключился и не включается снова, отключите его от сети и подождите примерно 15 минут, прежде чем снова подключать. Если прибор не включается, обратитесь в авторизованную техническую службу.

ОЧИСТКА

- Отключите прибор от сети и дайте ему остыть, прежде чем приступать к чистке.

- Протрите оборудование влажной тканью с несколькими каплями моющего средства, а затем вытрите насухо.
- Не используйте для чистки прибора растворители, средства с кислотным или основным pH, такие как отбеливатель, или абразивные средства.
- Никогда не погружайте прибор в воду или любую другую жидкость и не ставьте его под проточную воду.
- Рекомендуется регулярно чистить прибор и удалять остатки пищи.
- Если прибор не содержится в надлежащей чистоте, его поверхность может деградировать, что неумолимо скажется на сроке его службы и может стать небезопасным для использования.
- Следующие предметы можно мыть в посудомоечной машине (с использованием программы мягкой очистки) или в мыльной горячей воде:
 - Крышка соковыжималки для цитрусовых
 - Конус
 - Целлюлозный фильтр
 - Депозит сока
- Затем просушите все детали перед сборкой и хранением.

ОБСЛУЖИВАНИЕ

- Любое неправильное использование или несоблюдение инструкций по эксплуатации делает гарантию и ответственность производителя недействительной.

НЕИСПРАВНОСТИ И РЕМОНТ

- В случае неисправности отнесите электроприбор в сервисный центр. Не пытайтесь разбирать или ремонтировать без посторонней помощи, так как это может быть опасно.

ГАРАНТИЯ И ТЕХНИЧЕСКАЯ ПОМОЩЬ

- Данный продукт пользуется признанием и защитой правовой гарантии в соответствии с действующим законодательством. Для защиты своих прав или интересов необходимо обратиться в любую из наших служб официальной технической помощи.
- Вы можете найти ближайший из них, перейдя по следующей ссылке: <https://www.blackanddecker.eu//>.
- Вы также можете запросить соответствующую информацию, связавшись с нами.

- Данное руководство по эксплуатации и его обновления можно загрузить по адресу <https://www.blackanddecker.eu/>.

ДЛЯ ИЗДЕЛИЙ В ВЕРСИИ ЕС И/ИЛИ, ЕСЛИ ЭТОГО ТРЕБУЕТ ЗАКОНОДАТЕЛЬСТВО В ВАШЕЙ СТРАНЕ ЭКОЛОГИЯ И ВТОРИЧНОЕ ИСПОЛЬЗОВАНИЕ

- Материалы упаковки прибора принимаются системой сбора и сортировки материалов для вторичного их использования. Для утилизации используйте бытовые контейнеры для каждого типа мусора.
- В изделии нет веществ в концентрациях, которые считаются вредными для окружающей среды.



Этот значок означает, что после окончания срока службы для утилизации электроприбора отнесите его в пункт сбора электрических и электронных отходов (WEEE).

- Этот прибор выполнен в соответствии с Директивой по низковольтному оборудованию 2014/35/EU, Директивой по электромагнитной совместимости 2014/30/EU, Директивой 2011/65/EU, ограничивающей использование некоторых опасных веществ в электрическом и электронном оборудовании, а также Директивой 2009/125/EC по экологическим требованиям к изделиям, потребляющим энергию.

Black & Decker® и BLACK+DECKER™, а также логотипы Black & Decker® и BLACK+DECKER™ являются зарегистрированными торговыми марками The Black & Decker® Corporation и используются по лицензии. Все права защищены.

Импортируется и распространяется компанией ENGINEERING AND TECHNOLOGY FOR LIFE, S.L. Avda. Barcelona s/n Oliana, 25790, Spain

STORCĂTOR DE CITRICE BXCJ40E

Stimate client,

Mulțumim pentru că ați ales să achiziționați un produs marca Black+Decker.

Datorită tehnologiei sale, designului și modului de funcționare, precum și faptului că depășește cele mai stricte standarde de calitate, se poate garanta o utilizare pe deplin satisfăcătoare și de lungă durată a produsului.

SFATURI DE SIGURANȚĂ ȘI AVERTISMENTE

- Înainte de a porni aparatul, citiți cu atenție aceste instrucțiuni și păstrați-le pentru a le putea consulta în viitor. Nerespectarea acestor instrucțiuni poate provoca un accident.
- Curățați toate părțile produsului care vor intra în contact cu alimentele, așa cum este indicat în secțiunea "Curățare", înainte de utilizare.
- Acest aparat poate fi utilizat de persoane care nu sunt obișnuite să îl manipuleze, de persoane cu handicap sau de copii cu vârsta de cel puțin 8 ani, dacă acestea au fost supravegheate sau instruite cu privire la utilizarea aparatului în condiții de siguranță și dacă înțeleg pericolele implicate. Curățarea și întreținerea utilizatorilor nu trebuie să fie efectuate de către copii, cu excepția cazului în care aceștia au vârsta de cel puțin 8 ani și sunt supravegheați. Țineți aparatul și cablul acestuia în afara razei de acțiune a copiilor cu vârsta mai mică de 8 ani.

- Acest aparat poate fi utilizat de către persoanele ce au o capacitate fizică, senzorială sau mentală redusă sau fără experiență și cunoștințe, doar dacă aceștia sunt sub supraveghere sau au fost instruiți în legătură cu utilizarea aparatului în condiții de siguranță și înțeleg eventualele pericole.
- Copiii trebuie supravegheați, pentru a vă asigura că nu se joacă cu aparatul.
- AVERTISMENT! Utilizarea necorespunzătoare a acestui aparat poate duce la posibile răni. Trebuie să se acorde atenție în timpul curățării.
- Deconectați întotdeauna aparatul de la alimentare dacă este lăsat nesupravegheat și înainte de asamblare, dezasamblare sau curățare.
- Opriți aparatul și deconectați-l de la alimentare înainte de a schimba accesoriile sau de a aborda piesele care se mișcă în timpul utilizării.
- Dacă cablul de alimentare este deteriorat, acesta trebuie înlocuit de producător, de agentul de service sau de persoane calificate în mod similar, pentru a evita pericolul.
- Acest aparat este destinat utilizării în gospodării și în aplicații similare, cum ar fi:
 - zone de bucătărie pentru personal în magazine, birouri și alte medii de lucru;
 - ferme;

- de către clienți în hoteluri, moteluri și alte medii de tip rezidențial;
- medii de tip "bed and breakfast".

- Asigurați-vă că tensiunea indicată pe plăcuța de identificare a aparatului corespunde tensiunii de la priză, înainte de a brânșa aparatul.
- Conectați aparatul la o bază cu o priză de pământ care să reziste la minimum 10 amperi.
- Ștecărul aparatului trebuie să intre corect în priză. Nu modificați ștecărul. Nu utilizați adaptoare pentru ștecăre.
- Nu utilizați aparatul dacă acesta are ștecărul sau cablul de alimentare deteriorat.
- Dacă una din părțile carcasei aparatului se rupe sau este deteriorată, deconectați imediat aparatul de la rețea, pentru a preveni posibilitatea unui șoc electric.
- Nu utilizați aparatul dacă a căzut, dacă există semne vizibile de defecțiune sau dacă prezintă scurgeri.
- Nu forțați cablul de alimentare. Nu utilizați niciodată cablul de alimentare pentru a ridica, transporta sau deconecta aparatul.
- Nu înfășurați cablul electric în jurul aparatului.
- Verificați starea cablului de alimentare. Cablurile deteriorate sau încurcate măresc riscul de electrocutare.
- Nu atingeți ștecherul cu mâinile ude.
- Aparatul trebuie să fie utilizat și așezat pe o suprafață plană și stabilă.
- Nu așezați aparatul pe suprafețe fierbinți, cum ar fi plăci de gătit, arzătoare cu gaz, cuptoare sau altele similare.
- Luați măsurile necesare pentru a evita pornirea involuntară a aparatului.
- Nu atingeți niciuna dintre piesele în mișcare ale aparatului în timp ce acesta funcționează.
- Fiți precauți după ce ați folosit operațiunea de oprire a aparatului, deoarece acesta va continua să se deplaseze din cauza efectului propriei inerții mecanice.
- Nu lăsați aparatul în ploaie sau expus la umezeală. În cazul în care se infiltrează apă în interiorul aparatului, riscul de electrocutare va crește.

UTILIZARE ȘI ÎNGRIJIRE

- Întindeți complet cablul de alimentare al aparatului înainte de fiecare utilizare.
- Nu utilizați aparatul dacă accesoriile sale nu sunt montate corespunzător.
- Nu utilizați aparatul dacă accesoriile atașate la acesta sunt defecte. Înlocuiți-le imediat.
- Nu mutați aparatul în timpul utilizării.

- Nu folosiți aparatul dacă este înclinat în sus și nu îl întoarceți.
- Nu răsturnați aparatul în timp ce este utilizat sau conectat la rețeaua electrică.
- Depozitați acest aparat în afara razei de acțiune a copiilor și/sau a persoanelor cu deficiențe fizice, senzoriale sau mentale reduse sau lipsite de experiență și cunoștințe.
- Păstrați aparatul în stare bună. Verificați ca piesele mobile să nu fie nealiniate sau blocate și asigurați-vă că nu există piese rupte sau anomalii care ar putea împiedica funcționarea corectă a aparatului.

DESCRIERE

- A Capac pentru storcător de citrice
- B Conul
- C Filtru de celuloză
- D Depozit de sucuri
- E Ieșire de sucuri
- F Corpul motorului
- G Supapă anti-picurare
- H Carcasa cablului de alimentare

În cazul în care modelul aparatului dumneavoastră nu dispune de accesoriile descrise mai sus, acestea pot fi achiziționate separat de la Serviciul de Asistență Tehnică.

INSTRUCȚIUNI DE UTILIZARE

ÎNAINTE DE UTILIZARE

- Asigurați-vă că toate ambalajele produsului au fost îndepărtate.
- Vă rugăm să citiți cu atenție secțiunea "Sfaturi de siguranță și avertismente" înainte de prima utilizare
- Înainte de a utiliza produsul pentru prima dată, curățați piesele care vor intra în contact cu sucul în modul descris în secțiunea de curățare.

UTILIZAȚI

- Întindeți complet cablul de alimentare înainte de a-l conecta.
- Conectați aparatul la rețeaua electrică.
- Se taie în două citricele care urmează să fie stoarse.
- Îndepărtați capacul storcătorului de citrice.
- Așezați paharul la priza de suc a aparatului.
- Porniți aparatul apăsând în jos pe bucata de citrice, după ce aceasta a fost așezată pe conul de stoarcere.
- Pentru a evita o pornire feroce, aparatul este pornit progresiv.

- Pentru a opri aparatul, pur și simplu nu mai aplicați presiune pe con.
- Goliți depozitul de suc, turnându-i conținutul în paharul sau recipientul ales de dvs. atunci când este gata, sau lăsați gura de scurgere a sucului deschisă, iar sucul cade în pahar în timpul procesului.
- Observație: Dacă prelucrați o cantitate mare de fructe, trebuie să curățați periodic filtrul și să îndepărtați resturile de pulpă.

DUPĂ CE AȚI TERMINAT DE UTILIZAT APARATUL

- Deconectați aparatul de la rețeaua electrică.
- Curățați aparatul.

CABLUL DE ALIMENTARE CĂLĂTORIE

- Acest aparat are o carcasă pentru cablul de alimentare situată pe partea sa posterioară.

PROTECTOR TERMIC DE SIGURANȚĂ

- Dacă aparatul se oprește singur și nu se pomește din nou, deconectați-l de la rețeaua de alimentare și așteptați aproximativ 15 minute înainte de a-l reconecta. Dacă aparatul nu pomește din nou, solicitați asistență tehnică autorizată.

CURĂȚARE

- Deconectați aparatul de la rețea și lăsați-l să se răcească înainte de a întreprinde orice operațiune de curățare.
- Curățați echipamentul cu o cârpă umedă cu câteva picături de detergent și apoi uscați-l.
- Nu utilizați solvenți sau produse cu un pH acid sau bazic, cum ar fi înălbitorul, sau produse abrazive pentru curățarea aparatului.
- Nu scufundați niciodată aparatul în apă sau în orice alt lichid și nu îl puneți sub jet de apă.
- Este recomandabil să curățați aparatul în mod regulat și să îndepărtați orice resturi de alimente.
- Dacă aparatul nu este în stare bună de curățenie, suprafața acestuia se poate degrada și poate afecta inexorabil durata de viață utilă a aparatului și ar putea deveni nesigur pentru utilizare.
- Următoarele piese pot fi spălate în mașina de spălat vase (folosind un program de curățare moale) sau în apă caldă cu săpun:
 - Capac pentru storcător de citrice
 - Conul
 - Filtru de celuloză
 - Depozit de sucuri

- Apoi uscați toate piesele înainte de asamblare și depozitare.

DEPANARE

- Orice utilizare necorespunzătoare sau nerespectarea instrucțiunilor de utilizare face ca garanția și răspunderea producătorului să devină nulă și neavenită.

ANOMALII ȘI REPARAȚII

- Dacă apar probleme, duceți aparatul la un serviciu de asistență tehnică autorizat. Nu încercați să-l demontați sau să-l reparați fără ajutor, deoarece poate fi periculos.

GARANȚIE ȘI ASISTENȚĂ TEHNICĂ

- Acest produs se bucură de recunoașterea și protecția garanției legale în conformitate cu legislația în vigoare. Pentru a vă pune în aplicare drepturile sau interesele, trebuie să mergeți la oricare dintre serviciile noastre oficiale de asistență tehnică.
- Puteți găsi cel mai apropiat accesând următorul link web: <https://www.blackanddecker.eu/>
- De asemenea, puteți solicita informații aferente contactându-ne.
- Puteți descărca acest manual de instrucțiuni și actualizările acestuia la <https://www.blackanddecker.eu/>

PENTRU VERSIUNILE UE ALE PRODUSELOR ȘI/SAU ÎN CAZUL ÎN CARE ESTE OBLIGATORIU ÎN ȚARA DVS ECOLOGIE ȘI RECICLAREA PRODUSULUI

- Materialele din care este alcătuit ambalajul acestui produs sunt incluse într-un sistem de colectare, clasificare și reciclare. Dacă doriți să le aruncați, vă rugăm să folosiți pubelele publice corespunzătoare fiecărui tip de material.
- Produsul nu conține substanțe în concentrații care ar putea fi considerate ca dăunătoare pentru mediu.



Acest simbol înseamnă că, în cazul în care doriți să aruncați aparatul la încheierea duratei sale de funcționare, trebuie să-l duceți la un centru de colectare a deșeurilor autorizat, în vederea colectării selective a deșeurilor de echipamente electrice și electronice (WEEE).

- Acest aparat respectă Directiva 2014/35/EU cu privire la echipamentele electrice destinate utilizării în cadrul unor anumite limite de tensiune, Directiva 2014/30/EU cu privire la compatibilitatea electromagnetică, Directiva 2011/65/EU privind restricțiile de utilizare a anumitor substanțe periculoase în echipamentele electrice și electronice, precum și Directiva 2009/125/EC de instituire a unui cadru pentru stabilirea cerințelor în materie de proiectare ecologică aplicabile produselor cu impact energetic.

Black & Decker® și BLACK+DECKER™ și siglele Black & Decker® și BLACK+DECKER™ sunt mărci comerciale înregistrate ale The Black & Decker® Corporation și sunt utilizate sub licență. Toate drepturile rezervate.
Importat și distribuit de ENGINEERING AND TECHNOLOGY FOR LIFE, SL Avda. Barcelona s/n Oliana, 25790, Spain

СОКОИЗСТИСКВАЧКА ЗА ЦИТРУСИ VXSJ40E

Уважаеми клиенти,

Много благодарим, че избрахте да закупите продукт на марката Black+Decker.

Технологията, дизайнът и функционалността на същия, както и фактът, че той надвишава най-стриктните норми за качество ще Ви донесат пълно и дълготрайно задоволство от него.

СЪВЕТИ И ПРЕДУПРЕЖДЕНИЯ ЗА БЕЗОПАСНОСТ

- Прочетете внимателно тази брошура, преди да пуснете уреда в действие. Запазете я за по-нататъшни справки. Несъобразяването с настоящите указания може да стане причина за произшествие.
- Преди употреба почистете всички части на продукта, които ще бъдат в контакт с храна, както е посочено в раздел "Почистване".
- Този уред може да се използва от хора, които не са свикнали да боравят с него, хора с увреждания или деца на възраст над 8 години, ако са били наблюдавани или инструктирани относно използването на уреда по безопасен начин и разбират свързаните с това опасности. Почистването и поддръжката от страна на потребителя не трябва да се извършват от деца, освен ако те не са на възраст над 8 години и не са под надзор. Дръжте уреда и

неговия кабел далеч от обсега на деца под 8 години.

- Този уред може да се използва от хора с намалени физически, сетивни или умствени способности или липса на опит и познания, ако са били наблюдавани или инструктирани относно използването на уреда по безопасен начин и разбират свързаните с това опасности.
- Наблюдавайте децата, така че да не си играят с уреда.
- **ВНИМАНИЕ:** Неправилното използване на този уред може да доведе до потенциални наранявания. По време на почистването трябва да се внимава.
- Винаги изключвайте уреда от захранването, ако е оставен без надзор и преди сглобяване, разглобяване или почистване.
- Изключете уреда и го изключете от захранването, преди да смените аксесоарите или да се доближите до части, които се движат по време на употреба.
- В случай, че захранващият кабел е повреден, същият следва да бъде заменен от производителя, от службата за поддръжка или подобен квалифициран персонал, с цел да бъде избегнато произшествие.
- Този уред е предназначен за използване в домакинството

и подобни приложения, като например:

- кухненски помещения за персонала в магазини, офиси и други работни помещения;
 - ферми;
 - от клиенти в хотели, мотели и други жилищни помещения;
 - места за настаняване и закуска.
- Преди включване на уреда към мрежата, уверете се, че посоченият на табелката волтаж съответства на мрежата.
 - Свържете уреда към основа със заземителен контакт, издържащ минимум 10 ампера.
 - Щепселът на уреда следва да съвпада по вид с електрическия контакт. В никакъв случай не променяйте вида на щепсела. Не използвайте адаптори за щепсела.
 - Не използвайте уреда при повреден кабел или щепсел.
 - Ако някоя външна част на уреда се повреди, незабавно го изключете от захранващата мрежа, за да предотвратите опасността от електроудар.
 - Моля не използвайте уреда, ако е паднал или ако има видими следи от увреждане.
 - Не упражнявайте сила върху електрическия кабел. В никакъв случай не използвайте електрическия кабел за повдигане, пренасяне или изключване на апарата.
 - Не навивайте електрическия кабел около уреда.
 - Проверявайте състоянието на захранващия кабел. Ако кабелът е повреден или заплетен, опасността от електрически удар нараства.
 - Не докосвайте щепсела за включване в мрежата с мокри ръце.
 - Уредът трябва да се използва и да се поставя върху равна, стабилна повърхност.
 - Не поставяйте уреда върху горещи повърхности, като котлони, газови котлони, фурни или подобни.
 - Вземете необходимите мерки, за да избегнете неволно стартиране на уреда.
 - Не докосвайте движещите се части на уреда, докато той работи.
 - Проявете предпазливост, след като използвате операцията за спиране на уреда, тъй като той ще продължи да се движи под въздействието на собствената си механична инерция.

- Не излагайте уреда на дъжд и влага. Водата, проникнала в уреда повишава риска от токов удар.

ИЗПОЛЗВАНЕ И ГРИЖИ

- Преди всяка употреба издърпайте напълно захранващия кабел на уреда.
- Не използвайте уреда, ако принадлежностите му не са правилно монтирани.
- Не използвайте уреда, ако прикрепените към него аксесоари са дефектни. Заменете ги незабавно.
- Не премествайте уреда, докато се използва.
- Не използвайте уреда, ако е наклонен, и не го обръщайте.
- Не обръщайте уреда, докато се използва или е включен към електрическата мрежа.
- Съхранявайте този уред на място, недостъпно за деца и/или лица с физически, сензорни или умствени увреждания или с липса на опит и познания.
- Поддържайте уреда в добро състояние. Проверете дали движещите се части не са неправилно подредени или заклещени и се уверете, че няма счупени части или аномалии, които могат да попречат на правилната работа на уреда.

ОПИСАНИЕ

- A Капак на сокоизстисквачката за цитруси
- B Конус
- C Филтър за целулоза
- D Депозит за сок
- E Изход за сок
- F Корпус на двигателя
- G Клапан против капене
- H Корпус на захранващия кабел

Ако моделът на вашия уред не разполага с описаните по-горе аксесоари, те могат да бъдат закупени отделно от службата за техническа помощ.

ИНСТРУКЦИИ ЗА УПОТРЕБА

ПРЕДИ УПОТРЕБА

- Уверете се, че всички опаковки на продукта са отстранени.
- Моля, прочетете внимателно раздела "Препоръки за безопасност и предупреждения" преди първата употреба

- Преди да използвате продукта за първи път, почистете частите, които ще бъдат в контакт със сок, по начина, описан в раздела за почистване.

ИЗПОЛЗВАЙТЕ

- Изтеглете напълно захранващия кабел, преди да го включите.
- Свържете уреда към електрическата мрежа.
- Разрежете цитрусовия/ите плод/и, който/които ще се изстиска/т, на две.
- Свалете капака на сокоизстисквачката за цитрусови плодове.
- Поставете чашата на изхода за сок на уреда.
- Включете уреда, като натиснете надолу парчето цитрусов плод, след като е поставено върху конуса за изцеждане на сок.
- За да се избегне рязкото стартиране, уредът се включва постепенно.
- За да спрете уреда, просто спрете да упражнявате натиск върху конуса.
- Изпразнете резервоара за сок, като изсипете съдържанието му в чаша или съд по ваш избор, когато приключи, или оставете отворен отвора за сок и сокът ще падне в чашата по време на процеса.
- Забележка: Ако обработвате голямо количество плодове, трябва периодично да почиствате филтъра и да отстранявате остатъците от пулпата.

СЛЕД КАТО ПРИКЛЮЧИТЕ С ИЗПОЛЗВАНЕТО НА УРЕДА

- Изключете уреда от електрическата мрежа.
- Почистете уреда.

ЗАХРАНВАЩ КАБЕЛ

- Този уред има корпус на захранващия кабел, разположен на задната му страна.

ЗАЩИТЕН ТЕРМОЗАЩИТЕН ЕЛЕМЕНТ

- Ако уредът се самоизключи и не се включи отново, изключете го от електрическата мрежа и изчакайте около 15 минути, преди да го включите отново. Ако машината не се включи отново, потърсете оторизирана техническа помощ.

ПОЧИСТВАНЕ

- Изключете уреда от електрическата мрежа и го оставете да изстине, преди да започнете почистване.
- Почистете оборудването с влажна кърпа с няколко капки течност за миене на съдове и след това подсушете.

- Не използвайте разтворители или продукти с киселинно или основно pH, като белина, или абразивни продукти за почистване на уреда.
- Никога не потапяйте уреда във вода или друга течност и не го поставяйте под течаща вода.
- Препоръчително е редовно да почиствате уреда и да отстранявате остатъците от храна.
- Ако уредът не е в добро състояние на чистота, повърхността му може да се влоши и това неумолимо да повлияе на продължителността на полезния живот на уреда и да стане опасен за употреба.
- Следните части могат да се мият в съдомиялна машина (с програма за меко почистване) или в гореща вода със сапун:
 - Капак на сокоизстисквачката за цитруси
 - Конус
 - Филтър за целулоза
 - Депозит за сок

- След това подсушете всички части преди съглобяването и съхранението им.

СЕРВИЗ

- Всяка злоупотреба или неспазване на инструкциите за употреба прави гаранцията и отговорността на производителя невалидни.

НЕИЗПРАВНОСТИ И РЕМОНТ

- В случай на неизправност, моля отнесете уреда в оторизиран сервиз за техническо обслужване. Моля не се опитвайте да разглобявате уреда или пък да го поправяте - това е опасно.

ГАРАНЦИЯ И ТЕХНИЧЕСКА ПОМОЩ

- Този продукт се ползва с признаването и защитата на правната гаранция в съответствие с действащото законодателство. За да защитите своите права или интереси, трябва да отидете до някоя от нашите официални служби за техническа помощ.
- Можете да намерите най-близкия от тях, като влезете в следната интернет връзка: <https://www.blackanddeck-er.eu/>
- Можете също да поискате свързана информация, като се свържете с нас.
- Можете да изтеглите това ръководство за употреба и неговите актуализации на адрес <https://www.blackand-decker.eu/>

**ЗА РАЗНОВИДНОСТИТЕ ЕУ НА ТОВА ИЗДЕЛИЕ И/ИЛИ В СЛУЧАЯ, ПРИЛОЖИМ ЗА ВАШАТА СТРАНА
ОПАЗВАНЕ НА ОКОЛНАТА СРЕДА И РЕЦИКЛИРАНЕ
НА ИЗДЕЛИЕТО**

- Материалите, от които изработена опаковката на този електроуред са включени в системата за тяхното събиране, класифициране и рециклиране. Ако желаете да се освободите от тях, използвайте обществените контейнери, пригодени за всеки отделен вид материал.
- В изделието отсъстват концентрации на вещества, които могат да бъдат определени като вредни за околната среда.



Този символ означава, че ако желаете да се освободите от уреда, след като експлоатационният му живот е изтекъл, трябва да го предадете по подходящ начин на фирма за преработка на отпадъци, оторизирана за разделно събиране на отпадъци от електрическо и електронно оборудване (ОЕЕО).

- Настоящият уред изпълнява Директива 2014/35/EU за ниски напрежения, Директива 2014/30/EU за електромагнитно съответствие и с Директива 2011/65/EU за ограниченията при употреба на някои определени опасни вещества в електрически и електронни апарати и с Директива 2009/125/EC за изискванията за екологичен дизайн, приложими към изделия, свързани с енергия.

Black & Decker® и BLACK+DECKER™ и логата на Black & Decker® и BLACK+DECKER™ са регистрирани търговски марки на The Black & Decker® Corporation и се използват с лиценз. Всички права запазени. Внеся се и се разпространява от ENGINEERING AND TECHNOLOGY FOR LIFE, SL Avda. Barcelona s/n Ollana, 25790, Spain

ESPREMEDORA DE CÍTRICS BXCJ40E

Benvolgut client,

Moltes gràcies per triar comprar un producte de la marca Black+Decker.

La seva tecnologia, el seu disseny i la seva funcionalitat, així com el fet de superar les normes de qualitat més estrictes, us comportaran una satisfacció total durant molt de temps.

CONSELLS I ADVERTIMENTS DE SEGURETAT

- Llegeix atentament aquest full d'instruccions abans d'engagar l'aparell i conserveu-lo per a consultes posteriors. No observar i incomplir aquestes instruccions pot tenir com a resultat un accident.

- Netegeu totes les parts del producte que estaran en contacte amb els aliments, tal com s'indica a l'apartat «Neteja», abans del seu ús.

- Aquest aparell el poden fer servir nens de més de 8 anys i persones amb capacitats físiques, sensorials o mentals reduïdes o falta d'experiència i coneixement, sempre que tinguin una supervisió o una formació adequada per fer servir l'aparell d'una manera segura i entenguin els riscos que implica. La neteja i el manteniment dels usuaris no els han de fer els nens tret que tinguin 8 anys o més i estiguin supervisats. Mantingueu l'aparell i el seu cordó fora de l'abast dels nens de menys de 8 anys.

- Aquest aparell el poden fer servir persones amb capacitats físiques,

sensorials o mentals reduïdes o falta d'experiència i coneixement, sempre que tinguin una supervisió o una formació adequada per fer servir l'aparell d'una manera segura i entenguin els riscos que implica.

- Els nens han d'estar sota vigilància per assegurar que no juguin amb l'aparell.

- **PRECAUCIÓ:** Un mal ús d'aquest aparell pot provocar possibles lesions. S'ha de tenir cura durant la neteja.

- Desconnecteu sempre l'aparell de la xarxa si es deixa sense vigilància i abans de muntar, desmuntar o netejar.

- Apagueu l'aparell i desconnecteu-lo del subministrament abans de canviar els accessoris o apropar-vos a les peces que es mouen durant l'ús.

- Si el cable d'alimentació està malmès, ha de ser substituït pel fabricant, pel servei postvenda o per personal qualificat similar per tal d'evitar qualsevol perill.

- Aquest aparell està pensat per ser utilitzat en aplicacions domèstiques i similars, com ara:

- zones de cuina del personal en botigues, oficines i altres entorns de treball;
- masies;
- per clients en hotels, motels i altres entorns de tipus residencial;
- entorns tipus bed and breakfast.

- Abans d'endollar l'aparell a la xarxa, comproveu que el voltatge indicat a la placa de característiques coincideix amb el voltatge de xarxa.

- Endol·leu l'aparell a una base amb una presa de terra que suporti un mínim de 10 amperes.
- L'endoll de l'aparell ha de coincidir amb la base elèctrica de la presa de corrent. Mai modifiqueu l'endoll. No feu servir adaptadors de corrent.
- No feu servir l'aparell amb el cable elèctric o l'endoll malmesos.
- Si alguna de les envoltants de l'aparell es trenca, desconnecteu-lo immediatament de la xarxa per evitar la possibilitat de patir un xoc elèctric.
- No feu servir l'aparell si ha caigut, si hi ha senyals visibles de danys o si hi ha una fuga.
- No forceu el cable elèctric de connexió. No feu servir mai el cable elèctric per aixecar, transportar o desendollar l'aparell.
- No enrotlleu el cable elèctric de connexió al voltant de l'aparell.
- Verifiqueu l'estat del cable elèctric de connexió. Els cables danyats o enredats augmenten el risc de xoc elèctric.
- No toqueu l'endoll de connexió amb les mans molles.
- L'aparell s'ha d'utilitzar i col·locar sobre una superfície plana i estable.
- No col·loqueu l'aparell sobre superfícies calentes, com ara plaques de cocció, cremadors de gas, forns o similars.
- Prengueu les mesures necessàries per evitar l'engegada involuntària de l'aparell.
- No toqueu cap de les parts mòbils de l'aparell mentre està en funcionament.
- Precaució després d'utilitzar l'operació d'aturada a l'aparell, ja que continuarà movent-se per l'efecte de la seva pròpia inèrcia mecànica.
- No exposeu l'aparell a la pluja o a condicions d'humitat. L'aigua que entri a l'aparell augmentarà el risc de xoc elèctric.

ÚS I MANTENIMENT

- Esteneu completament el cable d'alimentació de l'aparell abans de cada ús.
- No utilitzeu l'aparell si els seus accessoris no estan ben col·locats.
- No utilitzeu l'aparell si els accessoris que hi ha connectats són defectuosos. Substituiu-los immediatament.
- No moure l'aparell mentre estigui en ús.
- No utilitzeu l'aparell si està bolcat i no el gireu.
- No gireu l'aparell mentre estigui en ús o connectat a la xarxa.

- Guardeu aquest aparell fora de l'abast dels nens i/o persones amb problemes físics, sensorials o mentals reduïts o amb manca d'experiència i coneixements.
- Mantenir l'aparell en bon estat. Comproveu que les parts mòbils no estiguin desalineades o encallades i comproveu que no hi hagi peces trencades o anomalies que puguin impedir el bon funcionament de l'aparell.

DESCRIPCIÓ

- A Tapa per espremedora de cítrics
- B Con
- C Filtre de polpa
- D Dipòsit de suc
- E Sortida de suc
- F Cos motor
- G Vàlvula antigoteig
- H Allotjament del cable d'alimentació

Si el model del teu aparell no disposa dels accessoris descrits anteriorment, també es poden comprar per separat al Servei d'Assistència Tècnica.

INSTRUCCIONS D'ÚS

ABANS DEL SEU ÚS

- Assegureu-vos que tots els embalatges del producte s'han retirat.
- Si us plau, llegiu atentament la secció "Consells i advertències de seguretat" abans del primer ús
- Abans d'utilitzar el producte per primera vegada, netegeu les parts que entraran en contacte amb el suc de la manera descrita a l'apartat de neteja.

ÚS

- Esteneu completament el cable d'alimentació abans de connectar-lo.
- Connecteu l'aparell a la xarxa.
- Talleu els cítrics per espremer per la meitat.
- Traieu la tapa de l'exprimidor de cítrics.
- Col·loqueu el got a la sortida del suc de l'aparell.
- Enceneu l'aparell pressionant cap avall el tros de cítrics, un cop s'ha col·locat al cor de suc.
- Per evitar una posada en marxa ferotge, l'aparell s'encén progressivament.
- Per aturar l'aparell, simplement deixeu d'aplicar pressió al con.
- Buidar el dipòsit de suc, abocant-ne el contingut al got o recipient que escolliu quan estigui acabat, o bé deixar la sortida del suc oberta i el suc cau al got durant el procés.

- Observació: Si processeu una gran quantitat de fruita, heu de netejar periòdicament el filtre i eliminar les restes de polpa.

UN COP HÀGIU ACABAT D'UTILITZAR L'APARELL

- Desendolieu l'aparell de la xarxa.
- Netegeu l'aparell.

ALLOTJAMENT CABLE D'ALIMENTACIÓ

- Aquest aparell té una allotjament de cable d'alimentació situada a la part posterior.

PROTECTOR TÈRMIC DE SEGURETAT

- Si l'aparell s'apaga i no es torna a engegar, desconnecteu-lo de la xarxa elèctrica i espereu uns 15 minuts abans de tornar-lo a connectar. Si la màquina no engega de nou, busqueu assistència tècnica autoritzada.

NETEJA

- Desconnecteu l'aparell de la xarxa i deixeu-lo refredar abans de realitzar qualsevol tasca de neteja.
- Netegeu l'equip amb un drap humit amb unes gotes de detergent per rentar i després assequeu-lo.
- No utilitzeu dissolvents, ni productes amb un pH àcid o base, com ara lleixiu, ni productes abrasius, per netejar l'aparell.
- No submergiu mai l'aparell en aigua o cap altre líquid ni el poseu sota l'aigua corrent.
- S'aconsella netejar l'aparell periòdicament i eliminar les restes de menjar.
- Si l'aparell no es troba en bones condicions de neteja, la seva superfície es pot degradar i afectar inexorablement la durada de la vida útil de l'aparell i es pot tornar insegur d'utilitzar.
- Les peces següents es poden rentar en un rentavaixelles (mitjançant un programa de neteja suau) o amb aigua calenta i sabó:
 - Tapa per espremadora de cítrics
 - Con
 - Filtre de polpa
 - Dipòsit de suc
- A continuació, assequeu totes les peces abans del seu muntatge i emmagatzematge.

SERVEI

- L'ús inadequat o en desacord amb les instruccions d'ús pot comportar un perill i anul·lar la garantia i la responsabilitat de fabricant.

ANOMALIES I REPARACIÓ

- En cas d'avaria porteu l'aparell a un Servei d'Assistència Tècnica autoritzat. No intenteu desmuntar-lo ni reparar-lo, ja que hi pot haver perill.

GARANTIA I ASSISTÈNCIA TÈCNICA

- Aquest producte gaudeix del reconeixement i protecció de la garantia legal d'acord amb la legislació vigent. Per fer valer els vostres drets o interessos, heu de dirigir-vos a qualsevol dels nostres serveis oficials d'assistència tècnica.
- Podeu trobar el més proper accedint al següent enllaç web: <https://www.blackanddecker.eu//>
- També podeu sol·licitar informació relacionada posant-vos en contacte amb nosaltres.
- Podeu descarregar-vos aquest manual d'instruccions i les seves actualitzacions a <https://www.blackanddecker.eu//>

PER A LES VERSIONS EU DEL PRODUCTE I/O EN CAS QUE EL PAÍS HO APLIQUI

ECOLOGIA I RECICLABILITAT DEL PRODUCTE

- Els materials que componen l'envàs d'aquest aparell estan integrats en un sistema de recollida, classificació i reciclatge. Si voleu desfer-vos-en, feu servir els contenidors públics adequats per a cada tipus de material.
- El producte està exempt de concentracions de substàncies que es puguin considerar perjudicials per al medi ambient.



Aquest símbol significa que, si us voleu desfer del producte, un cop exhaurida la seva vida, l'heu de dipositar, a través dels mitjans adequats, en mans d'un gestor de residus autoritzat per a la recollida selectiva de Residus d'Aparells Elèctrics i Electrònics (RAEE).

- Aquest aparell compleix amb la Directiva 2014/35/EU de baixa tensió, amb la Directiva 2014/30/EU de compatibilitat electromagnètica, amb la Directiva 2011/65/EU sobre restriccions a la utilització de determinades substàncies perilloses en aparells elèctrics i electrònics i amb la Directiva 2009/125/EC sobre els requisits de disseny ecològic aplicables als productes relacionats amb l'energia.

Black & Decker® i BLACK+DECKER™ i els logotips de Black & Decker® i BLACK+DECKER™ són marques registrades de The Black & Decker® Corporation i s'utilitzen sota llicència. Tots els drets reservats. Importat i distribuït per ENGINEERING AND TECHNOLOGY FOR LIFE, SL Avda. Barcelona s/n Oliana, 25790, Espanya

CITRUS JUICER BXCJ40E

Kære kunde,

Mange tak, fordi du valgte at købe et Black+Decker-mærkeprodukt.

Takket være sin teknologi, design og drift og det faktum, at det overstiger de strengeste kvalitetsstandarder, kan en fuldt tilfredsstillende brug og lang produktlevetid sikres.

SIKKERHEDSRÅD OG ADVARSLER

- Læs denne vejledning omhyggeligt, inden du tænder for apparatet, og opbevar dem til senere brug. Manglende overholdelse og overholdelse af disse instruktioner kan føre til en ulykke.
- Rengør alle de dele af produktet, der kommer i kontakt med fødevarer, som angivet i afsnittet "Rengøring", før brug.
- Dette apparat kan bruges af personer, der ikke er vant til håndtering, handicappede eller børn i alderen 8 år og derover, hvis de har fået tilsyn eller instruktion om brugen af apparatet på en sikker måde og forstår de involverede farer. Rengøring og brugervedligeholdelse må ikke foretages af børn, medmindre de er 8 år eller derover og overvåges. Opbevar apparatet og dets ledning utilgængeligt for børn under 8 år.
- Dette apparat kan anvendes af personer med nedsatte fysiske, sensoriske eller mentale evner eller manglende erfaring og viden, hvis de har fået tilsyn eller instruktion i

sikker brug af apparatet og forstår de involverede farer.

- Børn skal overvåges for at sikre, at de ikke leger med apparatet.
- **ADVARSEL:** Misbrug af dette apparat kan føre til potentielle skader. Der skal udvises forsigtighed under rengøringen.
- Afbryd altid apparatet fra strømforsyningen, hvis det efterlades uden opsyn, og før det samles, adskilles eller rengøres.
- Sluk for apparatet og afbryd strømmen, før du skifter tilbehør eller nærmer dig dele, der bevæger sig under brug.
- Hvis ledningen er beskadiget, skal den udskiftes af fabrikanten, dennes serviceagent eller en lignende kvalificeret person for at undgå fare.
- Dette apparat er beregnet til brug i husholdninger og lignende anvendelser som f.eks:
 - personalekøkkenområder i butikker, kontorer og andre arbejdsmiljøer;
 - farmhouses;
 - af kunder på hoteller, moteller og andre boliglignende miljøer;
 - Bed and Breakfast-miljøer.
- Sørg for, at den spænding, der er angivet på klassificeringsetiketten, svarer til netspændingen, inden apparatet sættes i stikkontakten.
- Tilslut apparatet til en base med en jordstik, der tåler mindst 10 ampere.
- Apparatets stik skal passe korrekt i stikkontakten. Du må ikke ændre stikket. Brug ikke stikadaptere.
- Brug ikke apparatet, hvis kablet eller stikket er beskadiget.

- Hvis nogen af apparatets arme går i stykker, skal du straks afbryde apparatet fra lysnettet for at undgå risiko for elektrisk stød.
- Brug ikke apparatet, hvis det er faldet ned på gulvet, hvis der er synlige tegn på skader, eller hvis det har en lækage.
- Tving ikke netledningen. Brug aldrig netledningen til at løfte apparatet op, bære eller tage stikket ud af stikkontakten.
- Sæt ikke netledningen rundt om apparatet.
- Kontroller strømledningens tilstand. Beskadede eller sammenfiltrede kabler øger risikoen for elektrisk stød.
- Rør ikke ved stikket med våde hænder.
- Apparatet skal bruges og placeres på en flad, stabil overflade.
- Anbring ikke apparatet på varme overflader, såsom kogeplader, gasbrændere, ovne eller lignende.
- Træf de nødvendige foranstaltninger for at undgå, at apparatet starter ufrivilligt.
- Rør ikke ved nogen af apparatets bevægelige dele, mens det er i drift.
- Udvis forsigtighed efter brug af stopfunktionen på apparatet, da det vil fortsætte med at bevæge sig fra virkningen af sin egen mekaniske inert.
- Lad ikke apparatet være ude i regnvejrr eller udsættes for fugt. Hvis der kommer vand ind i apparatet, vil dette øge risikoen for elektrisk stød.

BRUG OG PLEJE

- Træk apparatets ledning helt ud før hver brug.
- Brug ikke apparatet, hvis tilbehøret ikke er monteret korrekt.
- Brug ikke apparatet, hvis det tilhører, der er monteret på det, er defekt. Udskift det med det samme.
- Flyt ikke apparatet, mens det er i brug.
- Brug ikke apparatet, hvis det er væltet, og vend det ikke om.
- Vend ikke apparatet, mens det er i brug eller tilsluttet lysnettet.
- Opbevar dette apparat utilgængeligt for børn og/eller personer med fysiske, sensoriske eller mentale funktionsnedsættelser eller manglende erfaring og viden.
- Hold apparatet i god stand. Kontrollér, at de bevægelige dele ikke er forskudt eller sidder fast, og at der ikke er ødelagte dele eller uregelmæssigheder, som kan forhindre apparatet i at fungere korrekt.

BESKRIVELSE

- A Låg til citruspresser
- B Kegle
- C Pulpfilter
- D Indbetaling af juice
- E Saftudtag
- F Motorhus
- G Anti-dryp ventil
- H Hus til forsyningskabel

Hvis modellen af dit apparat ikke har det tilbehør, der er beskrevet ovenfor, kan det også købes separat hos den tekniske service.

INSTRUKTIONER TIL BRUG

FØR BRUG

- Sørg for, at al produktets emballage er fjernet.
- Læs omhyggeligt afsnittet "Sikkerhedsråd og advarsler" før første brug.
- Før du bruger produktet første gang, skal du rengøre de dele, der kommer i kontakt med saften, som beskrevet i afsnittet om rengøring.

BRUG

- Træk ledningen helt ud, før du sætter den i stikkontakten.
- Tilslut apparatet til lysnettet.
- Skær den eller de citrusfrugter, der skal presses, over på midten.
- Fjern låget på citruspresseren.
- Placer glasset ved apparatets saftudtag.
- Tænd for apparatet ved at trykke ned på citrusfrugten, når den er placeret på saftkeglen.
- For at undgå en voldsom opstart tændes apparatet gradvist.
- For at stoppe apparatet skal du blot holde op med at trykke på keglen.
- Tøm saftbeholderen, og hæld indholdet i et glas eller en beholder efter eget valg, når den er færdig, eller lad saftudløbet stå åbent, så saften falder ned i glasset under processen.
- Bemærkninger: Hvis du behandler en stor mængde frugt, skal du med jævne mellemrum rense filteret og fjerne resterne af frugtkødet.

NÅR DU ER FÆRDIG MED AT BRUGE APPARATET

- Tag apparatets stik ud af stikkontakten.
- Rengør apparatet.

FORSYNINGSKABEL HUS

- Dette apparat har et ledningshus placeret på bagsiden.

TERMISK SIKKERHEDSBESKYTTER

- Hvis apparatet slukker af sig selv og ikke tænder igen, skal du tage stikket ud af stikkontakten og vente i ca. 15 minutter, før du tilslutter det igen. Hvis maskinen ikke starter igen, skal du søge autoriseret teknisk assistance.

RENGØRING

- Tag stikket ud af stikkontakten, og lad apparatet køle af, før du begynder at rengøre det.
- Rengør udstyret med en fugtig klud med et par dråber opvaskemiddel, og tør det derefter af.
- Brug ikke opløsningsmidler eller produkter med en sur eller basisk pH-værdi, såsom blegemiddel eller silbemidler, til rengøring af apparatet.
- Sænk aldrig apparatet ned i vand eller andre væsker, og hold det ikke under rindende vand.
- Det anbefales at rengøre apparatet regelmæssigt og fjerne eventuelle madrester.
- Hvis apparatet ikke er helt rent, kan dets overflade blive nedbrudt, hvilket ubønhørligt påvirker apparatets levetid og kan gøre det usikkert at bruge.
- Følgende dele kan vaskes i en opvaskemaskine (med et blødt rengøringsprogram) eller i varmt vand med sæbe:
 - Låg til citruspresser
 - Kegle
 - Pulpfilter
 - Indbetaling af juice
- Tør derefter alle dele, inden de samles og opbevares.

TJENESTE

- Enhver misbrug eller manglende overholdelse af brugsanvisningen gør garantien og producentens ansvar ugyldig.

UREGELMÆSSIGHEDER OG REPARATION

- Tag apparatet til en autoriseret teknisk supporttjeneste, hvis der opstår problemer. Forsøg ikke at afmontere eller reparere uden hjælp, da dette kan være farligt.

GARANTI OG TEKNISK ASSISTANCE

- Dette produkt nyder godt af anerkendelsen og beskyttelsen af den juridiske garanti i overensstemmelse med

gældende lovgivning. For at håndhæve dine rettigheder eller interesser skal du gå til en af vores officielle tekniske assistenttjenester.

- Du kan finde den nærmeste ved at gå ind på følgende link: <https://www.blackanddecker.eu/>
- Du kan også anmode om relaterede oplysninger ved at kontakte os.
- Du kan downloade denne brugsanvisning og dens opdateringer på <https://www.blackanddecker.eu/>

FOR EU-PRODUKTVERSIONER OG/ELLER I TILFÆLDE AF, AT DER ANMODES OM DET I DIT LAND ØKOLOGI OG GENANVENDELIGHED AF PRODUKTET

- De materialer, som emballagen til dette apparat består af, indgår i et indsamlings-, klassificerings- og genvindingsystem. Hvis du ønsker at bortskaffe dem, skal du bruge de relevante offentlige containere til hver type materiale.
- Produktet indeholder ikke koncentrationer af stoffer, der kan betragtes som skadelige for miljøet.



Dette symbol betyder, at hvis du ønsker at bortskaffe produktet, når dets levetid er ophørt, skal du tage det til et godkendt affaldsmiddel til selektiv indsamling af affald af elektrisk og elektronisk udstyr (WEEE).

- Dette apparat er i overensstemmelse med direktiv 2014/35/EU om lavspænding, direktiv 2014/30/EU om elektromagnetisk kompatibilitet, direktiv 2011/65/EU om begrænsning af anvendelsen af visse farlige stoffer i elektrisk og elektronisk udstyr og direktiv 2009/125/EF om krav til miljøvenligt design af energirelaterede produkter.

Black & Decker® og BLACK+DECKER™ og Black & Decker® og BLACK+DECKER™ logoerne er registrerede varemærker tilhørende The Black & Decker® Corporation og bruges under licens. Alle rettigheder forbeholdes. Importeret og distribueret af ENGINEERING AND TECHNOLOGY FOR LIFE, SL Avda. Barcelona s/n Oliana, 25790, Spain

SITRUS JUICER BXCJ40E

Kjære kunde,

Tusen takk for at du valgte å kjøpe et Black+Decker-merkeprodukt.

Takket være sin teknologi, design og drift og det faktum at den overgår de strengeste kvalitetsstandardene, kan en fullt tilfredsstillende bruk og lang levetid sikres.

SIKKERHETSRÅD OG ADVARSLER

- Les disse instruksjonene nøye før du slår på apparatet og oppbevar dem for fremtidig referanse. Unnlattelse av å følge og følge disse instruksjonene kan føre til en ulykke.
- Rengjør alle produktdele som kommer i kontakt med mat, som angitt i avsnittet «Rengjøring», før bruk.
- Dette apparatet kan brukes av personer som ikke er vant til å håndtere det, funksjonshemmede personer eller barn i alderen 8 år og oppover hvis de har fått tilsyn eller instruksjoner om bruk av apparatet på en sikker måte og forstår farene involvert. Rengjøring og brukervedlikehold skal ikke utføres av barn med mindre de er i alderen 8 år og oppover og under tilsyn. Oppbevar apparatet og ledningen utilgjengelig for barn under 8 år.
- Dette apparatet kan brukes av personer med reduserte fysiske, sensoriske eller mentale evner eller mangel på erfaring og kunnskap hvis de har fått tilsyn eller instruksjoner om bruk av apparatet på en sikker måte og forstår farene involvert.

- Barn bør overvåkes for å sikre at de ikke leker med apparatet.
- **ADVARSEL:** Misbruk av dette apparatet kan føre til potensiell skade. Det skal utvises forsiktighet under rengjøring.
- Koble alltid apparatet fra strømforsyningen hvis det blir stående uten tilsyn og før montering, demontering eller rengjøring.
- Slå av apparatet og koble fra strømforsyningen før du bytter tilbehør eller nærmer deg deler som beveger seg under bruk.
- Hvis strømledningen er skadet, må den byttes ut av produsenten, dens serviceagent eller en lignende kvalifisert person for å unngå fare.
- Dette apparatet er beregnet for bruk i husholdninger og lignende bruksområder som:
 - personalkjøkkenområder i butikker, kontorer og andre arbeidsmiljøer;
 - våningshus;
 - av kunder i hoteller, moteller og andre boligmiljøer;
 - miljøer av typen bed and breakfast.
- Forsikre deg om at spenningen som er angitt på klassifiseringsetiketten samsvarer med nettspenningen før du kobler til apparatet.
- Koble apparatet til en sokkel med en jordkontakt som tåler minimum 10 ampere.
- Apparatets støpsel må passe ordentlig inn i stikkkontakten. Ikke endre støpselet. Ikke bruk pluggadaptore.
- Ikke bruk apparatet hvis kabelen eller støpselet er skadet.
- Hvis noen av apparatets foringsrør går i stykker, må du umiddelbart koble apparatet fra strømmettet for å forhindre muligheten for elektrisk støt.
- Ikke bruk apparatet hvis det har falt på gulvet, hvis det er synlige tegn på skade eller hvis det har lekkasje.

- Ikke tving strømledningen. Bruk aldri strømledningen til å løfte opp, bære eller trekke ut støpselet.
- Ikke pakk strømledningen rundt apparatet.
- Kontroller tilstanden til strømledningen. Skadede eller sammenfiltrede kabler øker risikoen for elektrisk støt.
- Ikke berør støpselet med våte hender.
- Apparatet må brukes og plasseres på en flat, stabil overflate.
- Ikke plasser apparatet på varme overflater, som kokeplater, gassbrennere, ovner eller lignende.
- Ta de nødvendige tiltakene for å unngå å starte apparatet ufrivillig.
- Ikke berør noen av apparatets bevegelige deler mens det er i drift.
- Utvis forsiktighet etter å ha brukt stopperoperasjonen på apparatet, da det vil fortsette å bevege seg fra effekten av sin egen mekaniske treghet.
- Ikke la apparatet stå ute i regnet eller utsettes for fuktighet. Hvis vann kommer inn i apparatet, vil dette øke risikoen for elektrisk støt.

BRUK OG STELL

- Trekk ledningen helt ut før hver bruk.
- Ikke bruk apparatet hvis tilbehøret ikke er riktig montert.
- Ikke bruk apparatet hvis tilbehøret som er festet til det er defekt. Skift det ut umiddelbart.
- Ikke flytt apparatet mens det er i bruk.
- Ikke bruk apparatet hvis det er tippet opp, og ikke snu det.
- Ikke snu apparatet mens det er i bruk eller tilkoblet strømmettet.
- Oppbevar apparatet utilgjengelig for barn og/eller personer med nedsatt fysisk, sensorisk eller mental funksjonsevne eller manglende erfaring og kunnskap.
- Hold apparatet i god stand. Kontroller at de bevegelige delene ikke er forskjøvet eller sitter fast, og at det ikke er noen ødelagte deler eller uregelmessigheter som kan hindre at apparatet fungerer som det skal.

BESKRIVELSE

- A Lokk til sitruspresse
- B Kegle
- C Filter for papirmasse
- D Saftinnskudd
- E Utsalgssted for juice
- F Motorkarosseri
- G Anti-drypp-ventil

H Kabinett for tilførselsledning

Hvis tilbehøret som er beskrevet ovenfor, ikke finnes på din apparatmodell, kan du kjøpe det separat hos teknisk service.

BRUKSANVISNING

FØR BRUK

- Forsikre deg om at all emballasje er fjernet.
- Les nøye gjennom avsnittet "Sikkerhetsråd og advarsler" før første gangs bruk.
- Før du tar produktet i bruk for første gang, må du rengjøre de delene som kommer i kontakt med saften på den måten som er beskrevet i avsnittet om rengjøring.

BRUK

- Trekk strømledningen helt ut før du kobler den til.
- Koble apparatet til strømmettet.
- Skjær sitrusfrukten(e) som skal presses i to.
- Ta av lokket på sitruspressen.
- Plasser glasset ved apparatets juiceuttak.
- Slå på apparatet ved å trykke ned sitrusfrukten når den er plassert på juicekjeglen.
- For å unngå hard oppstart, slås apparatet på gradvis.
- For å stoppe apparatet er det bare å slutte å trykke på kjeglen.
- Tøm saftbeholderen og hell innholdet i glasset eller beholderen du ønsker når den er ferdig, eller la saftuttaket stå åpent slik at saften faller ned i glasset underveis.
- Merknad: Hvis du behandler store mengder frukt, må du rengjøre filteret med jevne mellomrom og fjerne restene av fruktkjøttet.

NÅR DU ER FERDIG MED Å BRUKE APPARATET

- Koble apparatet fra strømmettet.
- Rengjør apparatet.

TILFØRSELSLEDNING HOUSING

- Dette apparatet har et ledningshus på baksiden.

TERMISK SIKKERHETSBEKYTTELSE

- Hvis apparatet slår seg av og ikke slår seg på igjen, må du koble det fra strømmettet og vente i ca. 15 minutter før du kobler det til igjen. Hvis maskinen ikke starter igjen, må du kontakte autorisert teknisk assistanse.

RENGJØRING

- Koble apparatet fra strømmettet og la det avkjøles før du begynner å rengjøre det.

- Rengjør utstyret med en fuktig klut tilsatt noen dråper oppvaskmiddel og tørk deretter.
- Ikke bruk løsemidler eller produkter med sur eller basisk pH, for eksempel blekemiddel eller skuremidler, til rengjøring av apparatet.
- Senk aldri apparatet ned i vann eller annen væske, og plasser det aldri under rennende vann.
- Det anbefales å rengjøre apparatet regelmessig og fjerne eventuelle matrester.
- Hvis apparatet ikke er i god stand og rent, kan overflaten forringes, noe som ubønhørlig påvirker apparatets levetid og kan gjøre det utrygt å bruke.
- Følgende deler kan vaskes i oppvaskmaskin (med et skånsomt rengjøringsprogram) eller i varmt såpevann:
 - Lokk til sitruspresse
 - Kegle
 - Filter for papirmasse
 - Saftinnskudd
- Tørk deretter alle delene før montering og lagring.

TJENESTE

- Eventuelt misbruk eller unnlatelse av å følge bruksanvisningen gjør garantien og produsentens ansvar ugyldig.

ANOMALIER OG REPARASJON

- Ta apparatet til en autorisert teknisk supporttjeneste hvis det oppstår problemer. Ikke prøv å demontere eller reparere uten hjelp, da dette kan være farlig.

GARANTI OG TEKNISK HJELP

- Dette produktet nyter godt av anerkjennelsen og beskyttelsen av den juridiske garantien i samsvar med gjeldende lovgivning. For å håndheve dine rettigheter eller interesser, må du gå til noen av våre offisielle tekniske assistansetjenester.
- Du finner den nærmeste ved å gå til følgende nettløse: <https://www.blackanddecker.eu/>
- Du kan også be om relatert informasjon ved å kontakte oss.
- Du kan laste ned denne bruksanvisningen og dens oppdateringer på <https://www.blackanddecker.eu/>

FOR EU-PRODUKTVERSJONER OG/ELLER I TILFELLE DET BLIR BEDT OM I DITT LAND

ØKOLOGI OG RESIRKULERBARHET AV PRODUKTET

- Materialene som emballasjen til dette apparatet består av, er inkludert i et innsamlings-, klassifiserings- og resirkuleringsystem. Skulle du ønske å avhende dem, bruk passende offentlige containere for hver type materiale.
- Produktet inneholder ikke konsentrasjoner av stoffer som kan anses som skadelige for miljøet.



Dette symbolet betyr at i tilfelle du ønsker å avhende produktet når arbeidslivet er avsluttet, ta det med til et autorisert avfallsmiddel for selektiv innsamling av elektrisk og elektronisk avfall (WEEE).

- Dette apparatet overholder direktiv 2014/35/EU om lavspenning, direktiv 2014/30/EU om elektromagnetisk kompatibilitet, direktiv 2011/65/EU om restriksjoner i bruk av visse farlige stoffer i elektrisk og elektronisk utstyr og direktiv 2009/125/EF om økodesignkrav for energirelaterte produkter.

Black & Decker® og BLACK+DECKER™ og Black & Decker® og BLACK+DECKER™ logoene er registrerte varemerker for The Black & Decker® Corporation og brukes under lisens. Alle rettigheter forbeholdt. Importert og distribuert av ENGINEERING AND TECHNOLOGY FOR LIFE, SL Avda. Barcelona s/n Oliana, 25790, Spain

CITRUS JUICER BXCJ40E

Kära kund,

Stort tack för att du valde att köpa en Black+Decker-märkt-sprodukt.

Tack vare dess teknik, utformning och funktion och det faktum att den uppfyller de strängaste kvalitetsnormerna kan man vara säker på att den används på ett tillfredsställande sätt och har en lång livslängd.

SÄKERHETSÅD OCH VARNINGAR

- Läs igenom dessa anvisningar noggrant innan du sätter igång apparaten och spara dem för framtida bruk. Om du inte följer och iakttar dessa anvisningar kan det leda till en olycka.
- Rengör alla delar av produkten som kommer att komma i kontakt med livsmedel enligt anvisningarna i avsnittet "Rengöring" före användning.
- Denna apparat kan användas av personer som inte är vana vid att hantera den, funktionshindrade personer eller barn från 8 år och uppåt om de har fått övervakning eller instruktioner om hur apparaten ska användas på ett säkert sätt och förstår riskerna. Rengöring och användarunderhåll får inte utföras av barn om de inte är minst 8 år gamla och övervakas. Håll apparaten och dess sladd utom räckhåll för barn under 8 år.
- Denna apparat kan användas av personer med nedsatt fysisk, sensorisk eller mental förmåga eller bristande erfarenhet och kunskap

om de har fått övervakning eller instruktioner om hur apparaten ska användas på ett säkert sätt och förstår riskerna.

- Barn bör övervakas så att de inte leker med apparaten.
- **VARNING:** Felaktig användning av denna apparat kan leda till potentiella skador. Försiktighet ska iakttas vid rengöring.
- Koppla alltid bort apparaten från strömmen om den lämnas obevakad och före montering, demontering eller rengöring.
- Stäng av apparaten och koppla bort strömmen innan du byter tillbehör eller närmar dig delar som rör sig vid användning.
- Om sladden är skadad måste den bytas ut av tillverkaren, dess serviceagent eller en liknande kvalificerad person för att undvika fara.
- Den här apparaten är avsedd att användas i hushåll och liknande tillämpningar som t.ex:
 - personalköksutrymmen i butiker, kontor och andra arbetsmiljöer;
 - bondgårdar;
 - av kunder på hotell, motell och andra bostadsområden;
 - Bed and breakfast-miljöer.
- Kontrollera att den spänning som anges på märkskylten stämmer överens med nätspänningen innan du kopplar in apparaten.
- Anslut apparaten till en bas med ett jorduttag som tål minst 10 ampere.

- Apparatens stickpropp måste sitta ordentligt i eluttaget. Ändra inte kontakten. Använd inte adapter för stickproppar.
- Använd inte apparaten om kabeln eller kontakten är skadad.
- Om något av apparatens hölje går sönder ska du omedelbart koppla bort apparaten från elnätet för att förhindra risken för en elektrisk stöt.
- Använd inte apparaten om den har fallit ner på golvet, om det finns synliga tecken på skador eller om det finns ett läckage.
- Tvinga inte strömkabeln. Använd aldrig nätkabeln för att lyfta upp, bära eller dra ur apparaten.
- Linda inte nätsladden runt apparaten.
- Kontrollera strömkabelns tillstånd. Skadade eller trasliga kablar ökar risken för elektriska stötar.
- Rör inte kontakten med våta händer.
- Apparaten måste användas och placeras på ett plant och stabilt underlag.
- Placera inte apparaten på heta ytor, t.ex. kokplattor, gasbrännare, ugnar eller liknande.
- Vidta nödvändiga åtgärder för att undvika att apparaten startas ofrivilligt.
- Rör inte vid någon av apparatens rörliga delar när den är i drift.
- Var försiktig när du använder stoppfunktionen på apparaten eftersom den fortsätter att röra sig på grund av sin egen mekaniska tröghet.
- Låt inte apparaten stå ute i regn eller utsättas för fukt. Om vatten tränger in i apparaten ökar risken för elektriska stötar.

ANVÄND OCH SKÖTSEL

- Dra ut apparatens nätkabel helt före varje användningstillfälle.
- Använd inte apparaten om dess tillbehör inte är korrekt monterade.
- Använd inte apparaten om de medföljande tillbehören är defekta. Byt ut dem omedelbart.
- Flytta inte apparaten när den används.
- Använd inte apparaten om den tippas upp och vänd inte på den.
- Vänd inte på apparaten när den används eller är ansluten till elnätet.
- Förvara apparaten utom räckhåll för barn och/eller personer med nedsatt fysisk, sensorisk eller mental förmåga eller bristande erfarenhet och kunskap.
- Håll apparaten i gott skick. Kontrollera att de rörliga delarna inte är felriktade eller fastklämda och att det inte

finns några trasiga delar eller avvikelser som kan hindra apparaten från att fungera korrekt.

BESKRIVNING

- A Lock till citruspress
- B Kon
- C Filter för pappersmassa
- D Insättning av juice
- E Uttag för juice
- F Motorkropp
- G Droppskyddsventil
- H Hölje för matningskabel

Om din apparatmodell inte har de tillbehör som beskrivs ovan, kan de också köpas separat från den tekniska kundtjänsten.

INSTRUKTIONER FÖR ANVÄNDNING

FÖRE ANVÄNDNING

- Se till att alla produktens förpackningar har avlägsnats.
- Läs noggrant igenom avsnittet "Säkerhetsanvisningar och varningar" innan första användning
- Innan du använder produkten för första gången ska du rengöra de delar som kommer i kontakt med juice på det sätt som beskrivs i avsnittet om rengöring.

ANVÄNDNING

- Dra ut nätkabeln helt innan du ansluter den.
- Anslut apparaten till elnätet.
- Dela citrusfrukten/frukterna som ska pressas på mitten.
- Ta bort locket till citruspressen.
- Placera glaset vid apparatens juiceuttag.
- Starta apparaten genom att trycka ned citrusfrukten när den har placerats på juicekonen.
- För att undvika en hastig uppstart slås apparaten på successivt.
- För att stoppa apparaten, sluta helt enkelt att applicera tryck på konen.
- Töm juicebehållaren och håll ut innehållet i valfritt glas eller valfri behållare när du är klar, eller lämna juiceutloppet öppet så att juicen faller ner i glaset under processen.
- Anmärkning: Om du bearbetar en stor mängd frukt måste du regelbundet rengöra filtret och ta bort resterna av fruktköttet.

NÄR DU HAR ANVÄNT APPARATEN FÄRDIGT

- Koppla bort apparaten från elnätet.
- Rengör apparaten.

FÖRSÖRJNINGSKABEL HOUSING

- Denna apparat har ett sladdhus placerat på baksidan.

SÄKERHET TERMISKT SKYDD

- Om apparaten stänger av sig själv och inte startar igen, koppla bort den från elnätet och vänta i ca 15 minuter innan du kopplar in den igen. Om maskinen inte startar igen, kontakta auktoriserad teknisk hjälp.

RENGÖRING

- Koppla bort apparaten från elnätet och låt den svalna innan du börjar rengöra den.
- Rengör utrustningen med en fuktig trasa med några droppar diskmedel och torka sedan.
- Använd inte lösningsmedel, produkt med surt eller basiskt pH-värde, t.ex. blekmedel, eller slipmedel för rengöring av apparaten.
- Sänk aldrig ner apparaten i vatten eller någon annan vätska och placera den inte under rinnande vatten.
- Vi rekommenderar att du rengör apparaten regelbundet och tar bort eventuella matrester.
- Om apparaten inte är ren och i gott skick kan dess yta försämras, vilket oundvikligen påverkar apparatens livslängd och kan leda till att den inte längre är säker att använda.
- Följande delar kan diskas i diskmaskin (med mjukt disk-program) eller med varmt tvålatten:
 - Lock till citruspress
 - Kon
 - Filter för pappersmassa
 - Insättning av juice
- Torka sedan alla delar före montering och förvaring.

SERVICE

- All felaktig användning eller underlåtenhet att följa bruksanvisningen gör garantin och tillverkarens ansvar ogiltigt.

AVVIKELSER OCH REPARATION

- Ta med apparaten till en auktoriserad teknisk support-tjänst om problem uppstår. Försök inte demontera eller reparera utan hjälp, eftersom det kan vara farligt.

GARANTI OCH TEKNISKT STÖD

- Denna produkt åtnjuter erkännande och skydd av den lagliga garantin i enlighet med gällande lagstiftning. För att upprätthålla dina rättigheter eller intressen måste du gå till någon av våra officiella tekniska assistanstjänster.
- Du kan hitta den närmaste genom att gå in på följande länk: <https://www.blackanddecker.eu/>
- Du kan också begära relaterad information genom att kontakta oss.
- Du kan ladda ner denna bruksanvisning och dess uppdateringar på <https://www.blackanddecker.eu/>.

FÖR PRODUKTVERSIONER INOM EU OCH/ELLER OM DET KRÄVS I DITT LAND PRODUKTENS EKOLOGI OCH ÅTERVINNINGSBARHET

- De material som förpackningen till denna apparat består av ingår i ett system för insamling, klassificering och återvinning. Om du vill göra dig av med den ska du använda lämpliga offentliga behållare för varje typ av material.
- Produkten innehåller inga koncentrationer av ämnen som kan anses vara skadliga för miljön.



Denna symbol innebär att om du vill göra dig av med produkten när dess livslängd är slut, ska du lämna den till en auktoriserad avfallshanteringsfirma för selektiv insamling av avfall av elektrisk och elektronisk utrustning (WEEE).

- Den här apparaten uppfyller kraven i direktiv 2014/35/EU om lågspänning, direktiv 2014/30/EU om elektromagnetisk kompatibilitet, direktiv 2011/65/EU om begränsning av användningen av vissa farliga ämnen i elektriska och elektroniska produkter och direktiv 2009/125/EG om krav på ekodesign för energirelaterade produkter.

Black & Decker® och BLACK+DECKER™ och Black & Decker® och BLACK+DECKER™ logotyperna är registrerade varumärken som tillhör The Black & Decker® Corporation och används under licens. Alla rättigheter förbehållna.

Importerad och distribuerad av ENGINEERING AND TECHNOLOGY FOR LIFE, SL Avda. Barcelona s/n Oliana, 25790, Spain

SITRUSHEDELMIEN MEHUSTIN BXCJ40E

Hyvä asiakas,

Kiitokset siitä, että olet valinnut Black+Decker-merkkituotteen.

Teknologian, suunnittelun ja toiminnan ansiosta sekä sen ansiosta, että se ylittää tiukimmat laatuvaatimukset, voidaan taata täysin tyydyttävä käyttö ja pitkä käyttöikä.

TURVALLISUUSOHJEET JA VAROITUKSET

- Lue nämä ohjeet huolellisesti ennen laitteen käynnistämistä ja säilytä ne myöhempää käyttöä varten. Näiden ohjeiden noudattamatta jättäminen ja noudattamatta jättäminen voi johtaa onnettomuuteen.
- Puhdista kaikki tuotteen osat, jotka joutuvat kosketuksiin elintarvikkeiden kanssa, kuten kohdassa "Puhdistus" on esitetty, ennen käyttöä.
- Tätä laitetta voivat käyttää henkilöt, jotka eivät ole tottuneet laitteen käsittelyyn, vammaiset henkilöt tai vähintään 8-vuotiaat lapset, jos heitä on valvottu tai opastettu laitteen turvallisessa käytössä ja jos he ymmärtävät siihen liittyvät vaarat. Lapset eivät saa suorittaa puhdistusta ja käyttäjien huoltoa, elleivät he ole vähintään 8-vuotiaita ja ellei heitä valvota. Pidä laite ja sen johto alle 8-vuotiaiden lasten ulottumattomissa.
- Tätä laitetta voivat käyttää henkilöt, joilla on heikentyneet fyysiset, sensoriset tai henkiset kyvyt tai joilla ei ole kokemusta tai tietoa, jos heitä on valvottu tai opastettu laitteen

turvallisessa käytössä ja jos he ymmärtävät siihen liittyvät vaarat.

- Lapsia on valvottava sen varmistamiseksi, että he eivät leiki laitteella.
- **VAROITUS:** Tämän laitteen väärinkäyttö voi johtaa mahdollisiin vammoihin. Puhdistuksessa on noudatettava varovaisuutta.
- Irrota laite aina sähköverkosta, jos se jätetään ilman valvontaa ja ennen laitteen kokoamista, purkamista tai puhdistamista.
- Kytke laite pois päältä ja irrota se virtalähteestä, ennen kuin vaihdat lisävarusteita tai lähestyt osia, jotka liikkuvat käytössä.
- Jos syöttöjohto on vaurioitunut, valmistajan, sen huoltoedustajan tai vastaavan pätevän henkilön on vaihdettava se vaaran välttämiseksi.
- Tämä laite on tarkoitettu käytettäväksi kotitalouksissa ja vastaavissa sovelluksissa, kuten:
 - henkilökunnan keittiötilat kau-poissa, toimistoissa ja muissa työympäristöissä;
 - maalaistalot;
 - asiakkaat hotelleissa, motelleissa ja muissa asuinympäristöissä;
 - bed and breakfast -tyyppisissä ympäristöissä.
- Varmista, että arvokilvessä ilmoitettu jännite vastaa verkkojännitettä ennen laitteen kytkemistä.
- Kytke laite jalustaan, jossa on vähintään 10 ampeeria kestävä maadoitettu pistorasia.
- Laitteen pistokkeen on sovittava kunnolla pistorasiaan. Älä muuta pistoketta. Älä käytä pistokesovittimia.

- Älä käytä laitetta, jos kaapeli tai pistoke on vaurioitunut.
- Jos jokin laitteen koteloista rikkoutuu, irrota laite välittömästi sähköverkosta sähköiskun välttämiseksi.
- Älä käytä laitetta, jos se on pudonnut lattialle, jos siinä on näkyviä merkkejä vaurioista tai jos siinä on vuoto.
- Älä kytke virtajohtoa väkisin. Älä koskaan käytä virtajohtoa laitteen nostamiseen, kantamiseen tai irrottamiseen.
- Älä kierrä virtajohtoa laitteen ympärille.
- Tarkista virtajohdon kunto. Vaurioituneet tai sotkeutuneet kaapelit lisäävät sähköiskun vaaraa.
- Älä koske pistokkeeseen märin käsin.
- Laitetta on käytettävä ja se on asetettava tasaiselle, vakaalle alustalle.
- Älä aseta laitetta kuumille pinnoille, kuten keittolevyille, kaasupolttimille, uuneille tai vastaaville.
- Ryhdy tarvittaviin toimenpiteisiin, jotta laite ei käynnisty tahattomasti.
- Älä koske mihinkään laitteen liikkuviin osiin sen ollessa toiminnassa.
- Noudata varovaisuutta laitteen pysäytystoiminnon käytön jälkeen, sillä laite jatkaa liikkumistaan oman mekaanisen hitautensa vaikutuksesta.
- Älä jätä laitetta ulos sateeseen tai alltiiksi kosteudelle. Jos laitteeseen pääsee vettä, se lisää sähköiskun vaaraa.

KÄYTTÖ JA HOITO

- Vedä laitteen syöttöjohto kokonaan ulos ennen jokaista käyttökertaa.
- Älä käytä laitetta, jos sen lisävarusteita ei ole asennettu oikein.
- Älä käytä laitetta, jos siihen liitetyt lisävarusteet ovat viallisia. Vaihda ne välittömästi.
- Älä siirrä laitetta käytön aikana.
- Älä käytä laitetta, jos se on kallistunut, äläkä käännä sitä ympäri.
- Älä käännä laitetta ympäri, kun se on käytössä tai kytkettynä verkkovirtaan.
- Säilytä tätä laitetta lasten ja/tai fyysisesti, aistinvaraisesti tai henkisesti heikentyneen tai kokemuksen ja tietämyksen puutteessa olevien henkilöiden ulottumattomissa.
- Pidä laite hyvässä kunnossa. Tarkista, että liikkuvat osat eivät ole väärässä asennossa tai jumissa, ja varmista, ettei laitteessa ole rikkoutuneita osia tai poikkeavuuksia, jotka voivat estää laitteen oikean toiminnan.

KUVAUS

- A Sitruhedelmien mehustimen kansi
- B Kartio
- C Sellun suodatin
- D Mehun talletus
- E Juice outlet
- F Moottorin runko
- G Tippumisesteventtiili
- H Syöttöjohdon kotelo

Jos laitteesi mallissa ei ole edellä kuvattuja lisävarusteita, niitä voi ostaa myös erikseen teknisen avun palvelusta.

KÄYTTÖOHJEET

ENNEN KÄYTTÖÄ

- Varmista, että kaikki tuotteen pakkaukset on poistettu.
- Lue huolellisesti kohta "Turvallisuusohjeet ja varoitukset" ennen ensimmäistä käyttöä.
- Puhdista ennen tuotteen ensimmäistä käyttökertaa osat, jotka joutuvat kosketuksiin mehun kanssa, puhdistusosiossa kuvatulla tavalla.

KÄYTÄ

- Pidennä syöttöjohto kokonaan ennen sen kytkemistä.
- Kytke laite verkkovirtaan.
- Leikkaa puristettavat sitruhedelmät puoliksi.
- Irrota sitruhedelmien mehustimen kansi.
- Aseta lasi laitteen mehulähteeseen.
- Kytke laite päälle painamalla sitruhedelmän palaa alaspäin, kun se on asetettu mehukartioon.
- Jotta laite ei käynnistyisi liian nopeasti, se kytketään päälle asteittain.
- Jos haluat pysäyttää laitteen, lopeta yksinkertaisesti kartioon kohdistuva paine.
- Tyhjennä mehutalletus ja kaada sen sisältö haluamaasi lasiin tai astiaan, kun se on valmis, tai jätä mehun poistoaaukko auki ja mehu putoaa lasiin prosessin aikana.
- Huomautus: Jos käsittelet suuria määriä hedelmiä, sinun on puhdistettava suodatin säännöllisesti ja poistettava hedelmälihan jäänteet.

KUN OLET LOPETTANUT LAITTEEN KÄYTÖN

- Irrota laite sähköverkosta.
- Puhdista laite.

SYÖTTÖJOHTO HOUSING

- Tässä laitteessa on syöttöjohdon kotelo, joka sijaitsee sen takaosassa.

TURVALLINEN LÄMPÖSUOJA

- Jos laite kytkeytyy itsestään pois päältä eikä kytkeydy uudelleen päälle, irrota se verkkovirrasta ja odota noin 15 minuuttia ennen kuin kytket sen uudelleen. Jos laite ei käynnisty uudelleen, ota yhteys valtuutettuun tekniseen apuun.

PUHDISTUS

- Irrota laite sähköverkosta ja anna sen jäähtyä ennen puhdistustöitä.
- Puhdista laite kostealla liinalla, johon on lisätty muutama tippa pesuainetta, ja kuivaa se sitten.
- Älä käytä laitteen puhdistamiseen luottimia, happamia tai emäksisiä tuotteita, kuten valkaisuaineita, tai hankaavia tuotteita.
- Älä koskaan upota laitetta veteen tai muuhun nesteeseen tai aseta sitä juoksevan veden alle.
- On suositeltavaa puhdistaa laite säännöllisesti ja poistaa mahdolliset ruuantähteet.
- Jos laitteen puhtaus ei ole hyvässä kunnossa, sen pinta voi rapistua ja vaikuttaa väärin käyttämättä laitteen käyttöikänsä, ja siitä voi tulla vaarallinen käyttäjä.
- Seuraavat osat voidaan pestä astianpesukoneessa (pehmeällä puhdistusohjelmalla) tai saippuavedellä:
 - Sitrushedelmien mehustimen kansi
 - Kartio
 - Sellun suodatin
 - Mehun talletus
- Kuivaa sitten kaikki osat ennen kokoamista ja varastointia.

PALVELU

- Väärinkäyttö tai käyttöohjeiden noudattamatta jättäminen mitätöi takuun ja valmistajan vastuun.

POIKKEAMAT JA KORJAUS

- Vie laite valtuutettuun tekniseen tukipalveluun, jos ongelmia ilmenee. Älä yritä purkaa tai korjata laitetta ilman apua, sillä se voi olla vaarallista.

TAKUU JA TEKNINEN APU

- Tämä tuote nauttii voimassa olevan lainsäädännön mukaisen lakisääteisen takuun tunnustusta ja suojaa. Jos haluat valvoa oikeuksiasi tai etujasi, sinun on käännettävä minkä tahansa virallisen teknisen avun palvelumme puoleen.
- Löydät lähimmän löytöpaikan seuraavasta linkistä: <https://www.blackanddecker.eu/>.
- Voit myös pyytää lisätietoja ottamalla meihin yhteyttä.
- Voit ladata tämän käyttöohjeen ja sen päivitykset osoitteesta <https://www.blackanddecker.eu/>.

EU:N TUOTEVERSIOIDEN OSALTA JA/TAI SIINÄ TAPAUKSESSA, ETTÄ SITÄ PYYDETÄÄN MAASSASI TUOTTEEN EKOLOGISUUS JA KIERRÄTETTÄVYYS

- Materiaalit, joista tämän laitteen pakkaus koostuu, kuuluvat keräys-, luokitus- ja kierrätysjärjestelmään. Jos haluat hävittää ne, käytä kullekin materiaalityypille sopivia julkisia säiliöitä.
- Tuote ei sisällä pitoisuuksia aineita, joita voitaisiin pitää ympäristölle haitallisina.



Tämä symboli tarkoittaa, että jos haluat hävittää tuotteen sen käyttöiän päätyttyä, vie se valtuutetulle sähkö- ja elektroniikkalaiteromun (WEEE) valikoivaan keräykseen.

- Tämä laite on pienjännittdirektiivin 2014/35/EU, sähkömagneettista yhteensopivuutta koskevan direktiivin 2014/30/EU, tiettyjen vaarallisten aineiden käytön rajoittamisesta sähkö- ja elektroniikkalaitteissa annetun direktiivin 2011/65/EU ja energiaan liittyvien tuotteiden ekologiselle suunnittelulle asetettavista vaatimuksista annetun direktiivin 2009/125/EY mukainen.

Black & Decker® ja BLACK+DECKER™ sekä Black & Decker®- ja BLACK+DECKER™-logot ovat The Black & Decker® Corporationin rekisteröityjä tavaramerkkejä, ja niitä käytetään lisenssillä. Kaikki oikeudet pidätetään. Tuojana ja jakelijana ENGINEERING AND TECHNOLOGY FOR LIFE, S.L. Avda. Barcelona s/n Oliana, 25790, Spain

NARENCİYE SIKACAĞI BXCJ40E

Sayın müşterimiz,

Black+Decker marka bir ürün satın almayı tercih ettiğiniz için çok teşekkürler.

Teknolojisi, tasarımı ve çalışması ve en katı kalite standartlarını aşması sayesinde tamamen tatmin edici bir kullanım ve uzun ürün ömrü sağlanabilir.

GÜVENLİK ÖNERİLERİ VE UYARILAR

- Cihazı çalıştırmadan önce bu talimatları dikkatlice okuyun ve ileride başvurmak üzere saklayın. Bu talimatlara uyulmaması ve bunlara uyulmaması bir kazaya neden olabilir.
- Gıda ile temas edecek tüm ürün parçalarını kullanmadan önce "Temizlik" bölümünde belirtildiği gibi temizleyin.
- Bu cihaz, 8 yaş ve üzeri çocuklar tarafından, cihazın güvenli bir şekilde kullanılmasına ilişkin gözetim veya talimat verildiği ve ilgili tehlikeleri anladıkları takdirde kullanılabilir. Temizlik ve kullanıcı bakımı, 8 yaş ve üzeri olmadıkça ve gözetim altında tutulmadıkça çocuklar tarafından yapılmamalıdır. Cihazı ve kablosunu çocukların erişemeyeceği yerlerde saklayın.
- Bu cihaz, fiziksel, duyuşsal veya zihinsel yetenekleri sınırlı veya deneyim ve bilgi eksikliği olan kişiler tarafından, cihazın güvenli bir şekilde kullanılmasına ilişkin gözetim veya talimat verildiği ve ilgili tehlikeleri anladıkları takdirde kullanılabilir.

- Çocuklar, cihazla oynamadıklarından emin olmak için gözetim altında tutulmalıdır.
- UYARI: Bu cihazın yanlış kullanımı potansiyel yaralanmalara yol açabilir. Temizlik sırasında özen gösterilmelidir.
- Gözetimsiz bırakıldığında ve montaj, demontaj veya temizlik işlemlerinden önce cihazın elektrik bağlantısını mutlaka kesin.
- Aksesuarları değiştirmeden veya kullanım sırasında hareket eden parçalara yaklaşmadan önce cihazı kapatın ve besleme bağlantısını kesin.
- Besleme kablosu hasar görürse, bir tehlikeyi önlemek için üretici, servis acentesi veya benzeri bir kalifiye kişi tarafından değiştirilmelidir.
- Bu cihaz ev tipi ve benzeri uygulamalarda kullanılmak üzere tasarlanmıştır:
 - mağazalardaki, ofislerdeki ve diğer çalışma ortamlarındaki personel mutfak alanları;
 - çiftlik evleri;
 - otellerde, motellerde ve diğer konut tipi ortamlarda müşteriler tarafından;
 - yatak ve kahvaltılı tipi ortamlar.
- Cihazın fişini prize takmadan önce, etiket üzerinde belirtilen voltajın şebeke voltajına uygun olduğundan emin olun.
- Cihazı en az 10 ampere dayanıklı bir tabana bağlayın.
- Cihazın fişi elektrik prizine düzgün bir şekilde oturmalıdır. Fiş üzerinde değişiklik yapmayın. Fiş adaptörleri kullanmayın.
- Kablo veya fiş hasarlıysa cihazı kullanmayın.

- Cihaz muhafazalarından herhangi biri kırılırsa, elektrik çarpması olasılığını önlemek için cihazın elektrik bağlantısını derhal kesin.
- Cihaz yere düşmüşse, görünür hasar belirtileri varsa veya sızıntı varsa cihazı kullanmayın.
- Güç kablosunu zorlamayın. Güç kablosunu asla cihazı kaldırmak, taşımak veya fişini çekmek için kullanmayın.
- Güç kablosunu cihazın etrafına sarmayın.
- Güç kablosunun durumunu kontrol edin. Hasarlı veya dolaşmış kablolar elektrik çarpması riskini artırır.
- Fişe ıslak elle dokunmayın.
- Cihaz düz ve sabit bir yüzey üzerinde kullanılmalı ve yerleştirilmelidir.
- Cihazı pişirme plakaları, gaz brülörleri, fırınlar veya benzerleri gibi sıcak yüzeylere yerleştirmeyin.
- Cihazın istem dışı çalışmasını önlemek için gerekli önlemleri alın.
- Çalışırken cihazın hareketli parçalarından herhangi birine dokunmayın.
- Mikser kendi mekanik ataletinin etkisiyle hareket etmeye devam edeceğinden, cihaz üzerinde durdurma işlemini kullandıktan sonra dikkatli olun.
- Cihazı yağmur altında veya neme maruz bırakmayın. Cihazın içine su girerse, bu elektrik çarpması riskini artıracaktır.

KULLANIM VE BAKIM

- Her kullanımdan önce cihazın besleme kablosunu tamamen uzatın.
- Aksesuarları düzgün takılmamışsa cihazı kullanmayın.
- Takılı aksesuarlar arızalıysa cihazı kullanmayın. Hemen değiştirin.
- Kullanım sırasında cihazı hareket ettirmeyin.
- Cihaz devrilmişse kullanmayın ve ters çevirmeyin.
- Kullanımdayken veya şebekeye bağlıyken cihazı ters çevirmeyin.
- Bu cihazı çocukların ve/veya fiziksel, duyuşsal veya zihinsel yetersizliği olan veya deneyim ve bilgi eksikliği olan kişilerin erişemeyeceği yerlerde saklayın.
- Cihazı iyi durumda tutun. Hareketli parçaların yanlış hizalanmadığını veya sıkışmadığını kontrol edin ve cihazın doğru çalışmasını engelleyebilecek kırık parçalar veya anormallikler olmadığından emin olun.

AÇIKLAMA

- A Narenciye sıkacağı kapağı
- B Koni

- C Kağıt hamuru filtresi
- D Meyve suyu depositosu
- E Meyve suyu çıkışı
- F Motor gövdesi
- G Damlama önleyici valf
- H Besleme kablosu muhafazası

Cihazınızın modelinde yukarıda açıklanan aksesuarlar yoksa, bunlar Teknik Yardım Servisinden ayrıca satın alınabilir.

KULLANIM TALIMATLARI

KULLANMADAN ÖNCE

- Tüm ürün ambalajlarının çıkarıldığından emin olun.
- Lütfen ilk kullanımdan önce "Güvenlik önerileri ve uyarılar" bölümünü dikkatlice okuyun
- Ürünü ilk kez kullanmadan önce, meyve suyu ile temas edecek parçaları temizlik bölümünde açıklanan şekilde temizleyin.

KULLANIM

- Fişi prize takmadan önce besleme kablosunu tamamen uzatın.
- Cihazı elektrik şebekesine bağlayın.
- Sıkılacak narenciyeyi/meyveleri ikiye bölün.
- Narenciye sıkacağına kapağını çıkarın.
- Bardağı cihazın meyve suyu çıkışına yerleştirin.
- Narenciye parçasını meyve suyu sıkma konisine yerleştirdikten sonra aşağı doğru bastırarak cihazı çalıştırın.
- Şiddetli bir başlatmayı önlemek için cihaz kademeli olarak açılır.
- Cihazı durdurmak için koniye basınç uygulamayı durdurmanız yeterlidir.
- Meyve suyu haznesini boşaltın, bittiğinde içindekileri seçtiğiniz bardağa veya kaba dökün veya meyve suyu çıkışını açık bırakın ve işlem sırasında meyve suyu bardağa düşsün.
- Uyarı: Çok miktarda meyve işliyorsanız, filtreyi periyodik olarak temizlemeli ve posa kalıntılarını çıkarmalısınız.

CIHAZI KULLANMAYI BITİRDİĞİNİZDE

- Cihazın fişini elektrik şebekesinden çekin.
- Cihazı temizleyin.

BESLEME KABLOSU MUHAFAZA

- Bu cihazın arka tarafında bir besleme kablosu muhafazası bulunmaktadır.

GÜVENLİK TERMAL KORUYUCUSU

- Cihaz kendi kendine kapanır ve tekrar açılmazsa, elektrik bağlantısını kesin ve yeniden bağlamadan önce yaklaşık 15 dakika bekleyin. Makine tekrar çalışmazsa yetkili teknik yardım alın.

TEMİZLİK

- Herhangi bir temizlik işlemine başlamadan önce cihazın elektrik bağlantısını kesin ve soğumasını bekleyin.
- Ekipmanı birkaç damla bulaşık deterjanı damlatılmış nemli bir bezle temizleyin ve ardından kurulaşın.
- Cihazı temizlemek için çözücüler veya çamaşır suyu gibi asit veya baz pH değerine sahip ürünler veya aşındırıcı ürünler kullanmayın.
- Cihazı asla suya veya başka bir sıvıya daldırmayın veya akan suyun altına koymayın.
- Cihazın düzenli olarak temizlenmesi ve yiyecek kalıntılarının giderilmesi tavsiye edilir.
- Cihaz iyi bir temizlik durumunda değilse, yüzeyi bozulabilir ve cihazın kullanım ömrünü kaçınılmaz olarak etkileyebilir ve kullanımı güvensiz hale gelebilir.
- Aşağıdaki parçalar bulaşık makinesinde (yumuşak temizleme programı kullanılarak) veya sabunlu sıcak suda yıkanabilir:
 - Narenciye sıkacağı kapağı
 - Koni
 - Kağıt hamuru filtresi
 - Meyve suyu depositosu
- Daha sonra montaj ve depolama öncesinde tüm parçaları kurutun.

ANOMALİLER VE ONARIM

- Sorun çıkması durumunda cihazı yetkili teknik servise götürün. Yardım almadan sökmeye veya onarmaya çalışmayın, çünkü bu tehlikeli olabilir.

GARANTİ VE TEKNİK YARDIM

- Bu ürün, yürürlükteki mevzuata göre yasal garantinin tanınmasına ve korunmasına sahiptir. Haklarınızı veya çıkarlarınızı uygulamak için resmi teknik yardım hizmetlerimizden herhangi birine gitmelisiniz.
- Size en yakın olanı aşağıdaki web bağlantısına giderek bulabilirsiniz: <https://www.blackanddecker.eu/>
- Ayrıca bizimle iletişime geçerek ilgili bilgileri talep edebilirsiniz.
- Bu kullanım kılavuzunu ve güncellemelerini <https://www.blackanddecker.eu/> adresinden indirebilirsiniz.

AB ÜRÜN SÜRÜMLERİ VE/VEYA ÜLKENİZDE TALEP EDİLMESİ DURUMUNDA ÜRÜNÜN EKOLOJİSİ VE GERİ DÖNÜŞTÜRÜLEBİLİRLİĞİ

- Bu cihazın ambalajının içerdiği malzemeler bir toplama, sınıflandırma ve geri dönüşüm sistemine dahildir. Bunları bertaraf etmek isterseniz, her bir malzeme türü için uygun kamu konteynerlerini kullanın.
- Ürün, çevreye zararlı olduğu düşünülebilecek konsantrasyonlarda madde içermez.



Bu sembol, ürünü çalışma ömrü sona erdikten sonra elden çıkarmak isterseniz, atık elektrikli ve elektronik ekipmanların (WEEE) seçici olarak toplanması için yetkili bir atık maddesine götürmeniz anlamına gelir.

- Bu cihaz, 2014/35/EU Alçak Gerilim Direktifi, Elektromanyetik Uyumluluk Direktifi 2014/30/EU, elektrikli ve elektronik cihazlarda belirli tehlikeli maddelerin kullanımının kısıtlamaları hakkında 2011/65/EU Direktifi ve enerji ile ilgili ürünler için ekotasarım gereksinimleri hakkında 2009/125/EC Direktifi ile uyumludur.

Black & Decker® ve BLACK+DECKER™ ile Black & Decker® ve BLACK+DECKER™ logoları, The Black & Decker® Corporation'ın tescilli ticari markalarıdır ve lisans altında kullanılmaktadır. Tüm hakları saklıdır. ENGINEERING AND TECHNOLOGY FOR LIFE, SL tarafından ithal edilmiş ve dağıtılmıştır. Avda. Barcelona s/n Oliana, 25790, Spain


- אתה יכול להוריד מדריך הוראות זה ואת העדכונים שלו
בכתובת [//https://www.blackanddecker.eu](https://www.blackanddecker.eu)

עבור גרסאות מוצר של האיחוד האירופי ו/או במקרה שהוא מתבקש במדינתך

אקולוגיה ומיחזור של המוצר

- החומרים מהם מורכבת האריזה של מכשיר זה כלולים במערכת איסוף, סיווג ומחזור אם ברצונך להיפטר מהם, השתמש במיכלים הציבוריים המתאימים לכל סוג של חומר.
- המוצר אינו מכיל ריכוזים של חומרים העלולים להיחשב כמזיקים לסביבה.

סמל זה אומר שבמקרה שתצצה להשליך את המוצר לאחר שחיי העבודה שלו הסתיימו, קח אותו לסוכן פסולת מורשה לאיסוף סלקטיבי של פסולת ציוד חשמלי ואלקטרוני (WEEE).



- מכשיר זה תואם להנחיה EU/2014/35 בנושא מתח נמוך, הנחיה EU/2014/30 בנושא תאימות אלקטרומגנטית, הנחיה EU/2011/65 בנושא הגבלות השימוש בחומרים מסוכנים מסוימים בציוד חשמלי ואלקטרוני והנחיה EC/2009/125 בנושא דרישות העיצוב האקולוגי למוצרים הקשורים לאנרגיה.

Black & Decker ו-Black+DECKER™ והלוגו של Black & Decker ו-BLACK+DECKER™ הם סימנים מסחריים רשומים של The Black & Decker Corporation ונמצאים בשימוש תחת רישיון. כל הזכויות שמורות. ENGINEERING AND TECHNOLOGY FOR LIFE, SL Avda. Barcelona s/n Oliana, 25790, Spain

- שמרו על המכשיר במצב טוב. בדוק שהחלקים הנעים אינם מיושרים או תקועים וודא שאין חלקים שבורים או חריגות שעלולות למנוע מהמכשיר לפעול כהלכה.

תיאור

מכסה מסחטת הדריים
קונס
מסנן עיסת
פיקדון מיץ
יציאת מיץ
גוף מנוע
שסתום נגד ספטוף
בית כבל אספקה

אם לדגם המכשיר שלך אין את האביזרים המתוארים לעיל, ניתן לקנות אותם גם בנפרד משירות הסיוע הטכני.

הוראות לשימוש

לפני השימוש

- ודא שכל אריזות המוצר הוסרו.
- אנא קרא בעיון את הסעיף "עצות ואזהרות בטיחות" לפני השימוש הראשון
- לפני השימוש במוצר בפעם הראשונה, נקו את החלקים שיבואו במגע עם מיץ באופן המתואר בסעיף הניקוי.

להשתמש

- הארך את כבל החשמל לחלוטין לפני חיבורו.
- חבר את המכשיר לרשת החשמל.
- חותכים את פירות ההדר לסחוט לשניים.
- מסירים את מכסה מסחטת ההדרים.
- הנח את הכוס בשקע המיץ של המכשיר.
- הפעל את המכשיר על ידי דחיפה כלפי מטה על חתיכת פרי ההדר, לאחר שהונחה על חרוט המיצים.
- כדי למנוע הפעלה חריפה, המכשיר מופעל בהדרגה.
- כדי לעצור את המכשיר, פשוט הפסק להפעיל לחץ על הקונסו.
- רוקנו את משקע המיץ, שפכו את תוכנו לכוס או לכלי לבחירתכם בסיום, או השאירו את יציאת המיץ פתוחה והמיץ נופל לתוך הכוס במהלך התהליך.
- הערה: אם אתה מעבד כמות גדולה של פרי, עליך לנקות מעת לעת את המסנן ולהסיר את שאריות העיסה.

לאחר שתיים להשתמש במכשיר

- נתק את המכשיר מהחשמל.
- נקה את המכשיר.

כבל אספקה בית

- למכשיר זה יש בית כבל אספקה הממוקם בחלקו האחורי.

מגן תרמי בטיחותי

- אם המכשיר מכבה את עצמו ואינו נדלק שוב, נתק אותו מהחשמל והמתן כ-15 דקות לפני חיבורו מחדש. אם המכונה לא מתחילה שוב, פנה לסיוע טכני מורשה.

ניקוי

- נתק את המכשיר מהחשמל ואפשר לו להתקרר לפני ביצוע כל משימת ניקוי.
- נקה את הציוד עם מטלית לחה עם כמה טיפות של נוזל כביסה ולאחר מכן יבש.
- אין להשתמש במימיסים, או במוצרים בעלי חומצה או pH בסיס כגון אקונומיקה, או מוצרים שוחקים, לניקוי המכשיר.
- לעולם אל תטבול את המכשיר במים או בכל נוזל אחר ואל תניח אותו מתחת למים זורמים.
- רצוי לנקות את המכשיר באופן קבוע ולהסיר שאריות מזון.
- אם המכשיר אינו במצב ניקיון טוב, פני השטח שלו עלולים להתקלקל ולהשפיע ללא הרף על משך חייו השימושיים של המכשיר ועלולים להפוך לא בטוחים לשימוש.
- ניתן לשטוף את החלקים הבאים במדיח כלים (באמצעות תוכנית ניקוי רכה) או במים חמים וטבון:

- מכסה מסחטת הדריים
- קונסו
- מסנן עיסת
- פיקדון מיץ

- לאחר מכן יבש את כל החלקים לפני ההרכבה והאחסון שלו.

שרות

- כל שימוש לרעה או אי ציות להוראות השימוש הופך את האחריות ואת אחריות היצרן לבטלה ומבוטלת.

חריגות ותיקון

- קח את המכשיר לשירות תמיכה טכנית מורשה אם מתעוררות בעיות. אל תנסה לפרק או לתקן ללא סיוע, שכן זה עלול להיות מסוכן.

אחריות וסיוע טכני

- מוצר זה נהנה מהכרה והגנה של הערכות המשפטיות בהתאם לחקיקה הנוכחית. כדי לאכוף את הזכויות או האינטרסים שלך, עליך ללכת לכל אחד משירותי הסיוע הטכני הרשמיים שלנו.
- אתה יכול למצוא את הקרוב ביותר על ידי גישה לקישור האינטרנט הבא: [//https://www.blackanddecker.eu](https://www.blackanddecker.eu)
- אתה יכול גם לבקש מידע קשור על ידי יצירת קשר.

מסחטת הדרים BXCJ40E

- על ידי לקוחות בבתי מלון, מוטלים ובסביבות מגורים אחרות; - סביבות מסוג לינה וארוחת בוקר.

לקוח יקר,

תודה רבה על הבחירה ברכישת מוצר של המותג Black+Decker. הודות לטכנולוגיה, העיצוב והתפעול שלה והעובדה שהיא עולה על תקני האיכות המחמירים ביותר, ניתן להבטיח שימוש משביע רצון לחלוטין והיי מוצר ארוכים.

עצות ואזהרות בטיחות

- **אנא קרא הוראות אלה בעיון לפני הפעלת המכשיר ושמור אותן לעיון עתידי.**
אי ציות להוראות אלה והקפדה עליהן עלול להוביל לתאונה.
- **נקו את כל חלקי המוצר שיגיעו במגע עם מזון, כפי שמצוין בסעיף "ניקוי", לפני השימוש.**
- **מכשיר זה אינו מיועד לשימוש על ידי אנשים (כולל ילדים) עם יכולות פיזיות, חושיות או נפשיות מופחתות או חוסר ניסיון וידע, אלא אם כן הם קיבלו פיקוח או הדרכה בנוגע למכשיר על ידי אדם האחראי לבטיחותם.**
- **ילדים צריכים להיות תחת השגחה כדי לוודא שהם לא משחקים עם המכשיר.**
- **כבה את המכשיר ונתק מהאספקה לפני החלפת אביזרים או התקרבות לחלקים שנעים בשימוש.**
- **אם כבל האספקה פגום, יש להחליף אותו על ידי היצרן, סוכן השירות שלו או אדם מוסמך דומה כדי למנוע סכנה.**
- **מכשיר זה מיועד לשימוש ביישומים ביתיים ודומים כגון:**
 - צוות אזורי מטבח בחנויות, משרדים וסביבות עבודה אחרות;
 - בית חווה;

- ודא שהמתח המצוין בתווית הדירוג תואם למתח החשמל לפני חיבור המכשיר.
- חבר את המכשיר לבסיס עם שקע הארקה העומד במינימום 10 אמפר.
- התקע של המכשיר חייב להתאים לשקע החשמל כראוי. אל תשנה את התקע. אין להשתמש במתאמי תקע.
- אל תשתמש במכשיר אם הכבל או התקע פגומים.
- אם אחד ממארזי המכשיר נשבר, נתקו מיד את המכשיר מהחשמל כדי למנוע אפשרות של התחשמלות.
- אין להשתמש במכשיר אם הוא נפל על הרצפה, אם יש סימנים גלויים של נזק או אם יש לו נזילה.
- אין לכפות את כבל החשמל בכוח. לעולם אין להשתמש בכבל החשמל כדי להרים, לשאת או לנתק את המכשיר.
- אין לעטוף את כבל החשמל סביב המכשיר.
- בדוק את מצב כבל החשמל. כבלים פגומים או סבוכים מגבירים את הסיכון להתחשמלות.
- אין לנעת בתקע בידיים רטובות.
- יש להשתמש במכשיר ולהציב אותו על משטח ישר ויציב.
- אין להניח את המכשיר על משטחים חמים, כגון צלחות בישול, מבערי גז, תנורים וכדומה.
- נקטו באמצעים הדרושים כדי להימנע מהפעלת המכשיר באופן לא רצוני.
- אל תיגע באף אחד מהחלקים הנעים של המכשיר בזמן שהוא פועל.
- יש לנקוט באמצעי זהירות לאחר שימוש בפעולת העצירה במכשיר, שכן הוא ימשיך לנוע מהשפעת האינרציה המכנית שלו.
- אין להשאיר את המכשיר בחוץ בגשם או חשוף ללחות. אם מים נכנסים למכשיר, זה יגדיל את הסיכון להתחשמלות.

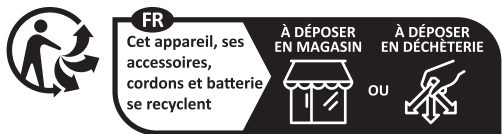
שימוש וטיפול

שימוש וטיפול:

- האריך את כבל החשמל של המכשיר במלואו לפני כל שימוש.
- אל תשתמש במכשיר אם האביזרים שלו אינם מותאמים כהלכה.
- אל תשתמש במכשיר אם האביזרים המחוברים אליו פגומים. החלף אותם מיד.
- אין להזיז את המכשיר בזמן השימוש.
- אל תשתמש במכשיר אם הוא מוטה ואל תהפוך אותו.
- אל תהפוך את המכשיר בזמן שהוא בשימוש או מחובר לרשת החשמל.
- אחסן מכשיר זה הרחק מהישג ידם של ילדים ו/או אנשים עם חוסר ניסיון וידע פיזיים, תחושתיים או נפשיים מופחתים.

| | | |
|--------------------------------|---------------------------------------------------------------------------------------------------------------------------------------------------------------------|--------------------------------------------------------------------------------------------------------------------------------------------|
| België/Belgique/ Luxembourg | Stanley Black & Decker Belgium BVBA Egide Walschaertsstraat 16 2800 Mechelen | www.blackanddecker.be enduser.BE@SBDinc.com Tel - NL. +32 15 47 37 65 Tel – FR. +32 15 47 37 66 Fax. +32 15 47 37 99 |
| Bulgaria | Stanley Black&Decker Polska Bucharest Branch Phoenicia Business Center Turtulelor Street, No 11A, 6th Floor,Module 15, 3rd District. Bucharest (Romania) | office.bucharest@sbdinc.com Tel. +4021.320.61.04. |
| Česká Republika | Stanley Black & Decker Czech Republic s.r.o. Chodov Tůrkova 2319/5b 149 00 Praha 4 Česká Republika | www.blackanddecker.cz recepce@blackanddecker.cz Tel: 261 009 782 |
| Danmark | Black & Decker Roskildevej 22 2620 Albertslund | www.blackanddecker.dk kundeservice.dk@sbdinc.com Tel. 70 20 15 10 Fax. 70 22 49 10 |
| Deutschland | Stanley Black & Decker Deutschland GmbH Black & Decker Str. 40, D - 65510 Idstein | www.blackanddecker.de infobfge@sbdinc.com Tel. 06126 21-0 Fax 06126 21-2980 |
| Ελλάδα | Black & Decker ΕΛΛΑΣ ΕΔΡΑ-ΓΡΑΦΕΙΑ : Στράβωνος 7 & Λ. Βουλιαγμένης, 166 74 Γλυφάδα - Αθήνα SERVICE : Ημερος Τόπος 2 (Χάνι Αδάμ) - 193 00 Ασπρόπυργος | www.blackanddecker.gr Greece.Service@sbdinc.com Τηλ: 210-8981616 Φαξ: 210-8983570 Τηλ Service: 210-8985208 Φαξ: 210-5597598 |
| España | Engineering and Technology for Life Spain Avenida Barcelona s/n 25790 Oliana (Lleida) | www.blackanddecker.es service.spain@etforlife.com |
| France | Engineering and Technology for Life France 6 rue de l'Industrie Z.I des Sablons 89100 Sens | www.blackanddecker.fr service.france@etforlife.com |
| Helvetia | ROFO AG Gewerbezone Seeblick 3213 Kleinbödingen | www.blackanddecker.ch service@rofoag.ch Tel. 026 674 93 93 Fax 026 674 93 94 |
| Hungary | Stanley Black & Decker Hungary Kft. Meszaros u. 58/B 1016 Budapest (Hungary) | www.blackanddecker.hu Tel: 1.6 225-1661 / 62 |
| Italia | Stanley Black & Decker Italia Via Energypark 6 c/o Energypark Building 3 sud 20871 Vimercate (MB) | www.blackanddecker.it service.italia@SBDinc.com Tel. 039-9590200 Fax 039-9590313 Numero verde. 800-213935 |
| Nederland | Stanley Black & Decker Netherlands BV Holtum Noordweg 35 6121 RE BORN Postbus 83. 6120 AB BORN | www.blackanddecker.nl enduser.NL@SBDinc.com Tel. +31 164 283 065 Fax +31 164 283 200 |

| | | |
|--------------------------------------------|---------------------------------------------------------------------------------------------------------------------------------------------------------------------|-----------------------------------------------------------------------------------------------|
| Norge | Black & Decker Postboks 4613, Nydalen, 0405 Oslo | www.blackanddecker.no kundeservice.no@sbdinc.com |
| Österreich | Stanley Black & Decker Austria GmbH Oberlaaerstraße 248, A-1230 Wien | www.blackanddecker.at service.austria@sbdinc.com Tel. 01 66116-0 Fax 01 66116-614 |
| Polska | Stanley Black & Decker Polska SP.z.o.o ul. Postepu 21D 02-676 Warszawa Polska | www.blackanddecker.pl reception.warsaw@sbdinc.com Tel: 22 4642700 |
| Portugal | Engineering and Technology for Life Portugal Avenida Rainha D. Amélia, nº12-B 1600-677 Lisboa | www.blackanddecker.pt service.portugal@etforlife.com |
| Romania | Stanley Black&Decker Polska Bucharest Branch Phoenicia Business Center Turturelelor Street, No 11A, 6th Floor,Module 15, 3rd District. Bucharest (Romania) | office.bucharest@sbdinc.com Tel. +4021.320.61.04. |
| Slovenija | G-M&M, Trgovina d.o.o. Cesta dr. Jožeta Pučnika 10, 1290 Grosuplje (Slovenija) | +386(0)1 78 66 552 nabava@g-mm.si |
| Suomi | Black & Decker PL 47, 00521 Helsinki | www.blackanddecker.fi asiakaspalvelu.fi@sbdinc.com |
| Sverige | Black & Decker AB Box 94, 431 22 Mölndal | www.blackanddecker.se kundservice.se@sbdinc.com |
| Türkiye | KALE Hirdavat ve Makina A.Ş. Defterdar Mah. Savaklar Cad. No: 15 Edimekapi / Eyüp / Istanbul 34050 | www.blackanddecker.com.tr Tel. 0212 533 52 55 Fax. 0212 533 10 05 |
| United Kingdom & Republic Of Ireland | Black & Decker Slough, Berkshire SL1 4DX 270 Bath Road " | www.blackanddecker.co.uk emeaservice@sbdinc.com Tel. 01753 511234 Fax. 01753 512365 |
| Middle East & Africa | Black & Decker P.O.Box - 17164 Jebel Ali Free Zone (South), Dubai, UAE | www.blackanddecker.ae service.mea@sbdinc.com Tel. +971 4 8863030 Fax. +971 4 8863333 |



Points de collecte sur www.quefairedemesdechets.fr