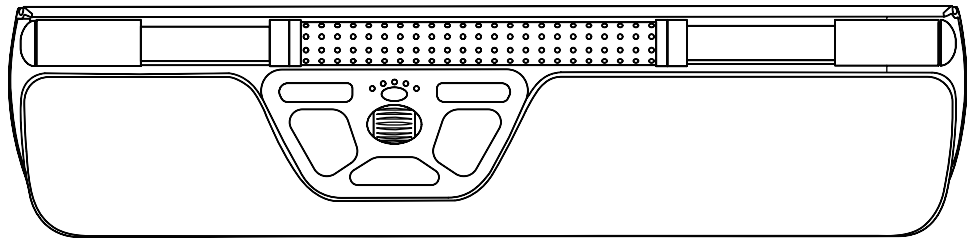


Ⓞ RollerMouse Red Wired



www.contourdesign.com

What's in the Box?

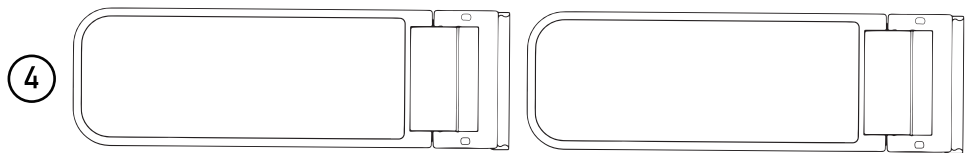
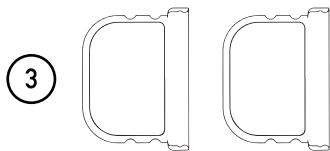
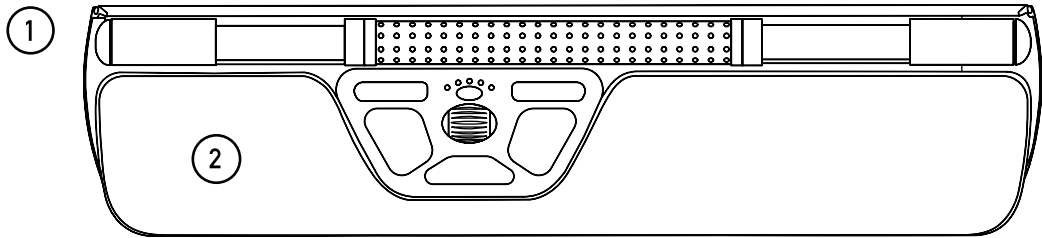
Packungsinhalt

Contenu de l'emballage

1. RollerMouse Red Wired
2. Wrist rest
3. Two short keyboard risers
4. Two long keyboard risers
5. Wrist rest removal key

1. RollerMouse Red Wired
2. Handgelenkstütze
3. Zwei kurze Tastaturstützen
4. Zwei lange Tastaturstützen
5. Schlüssel für die Handgelenkstütze

1. RollerMouse Red Wired
2. Repose-poignets
3. Deux rehausseurs de clavier courts
4. Deux rehausseurs de clavier longs
5. Clé de retrait du repose-poignets



Functions

Funktionen

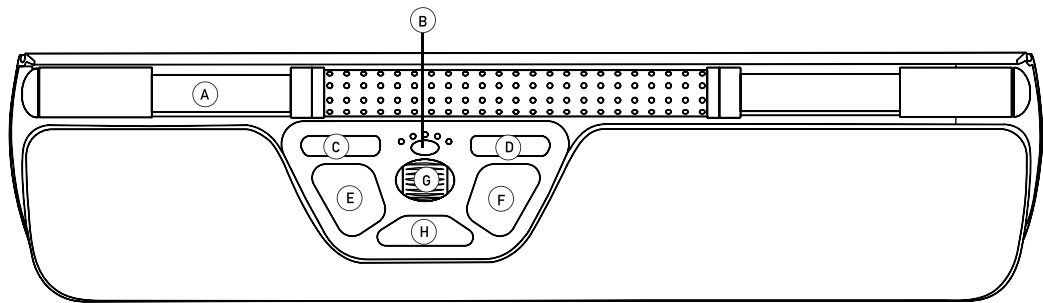
Fonctions

- A. Rollerbar
- B. Cursor speed
- C. Copy
- D. Paste

- E. Left-click
- F. Right-click
- G. Scroll wheel
- H. "One Touch" double-click

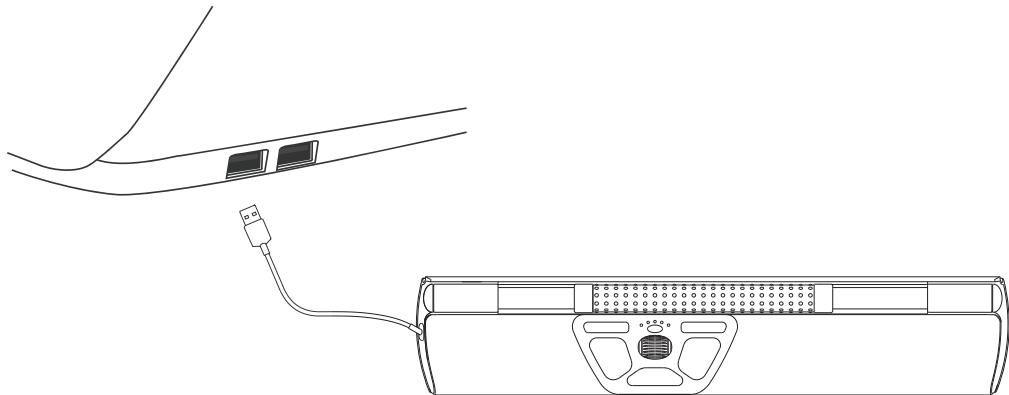
- A. Rollstab
- B. Geschwindigkeit des Mauszeigers
- C. Kopieren
- D. Einfügen
- E. Linksklick
- F. Rechtsklick
- G. Mausrad
- H. "One Touch" - Doppelklick

- A. Barre de contrôle
- B. Vitesse du curseur
- C. Copier
- D. Coller
- E. Clic gauche
- F. Clic droit
- G. Molette de défilement
- H. Double clic «One Touch»



Connecting Device

Das Gerät verbinden
Connexion de la souris



Cursor Speed (DPI)

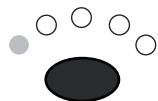
Geschwindigkeit des Mauszeigers

Vitesse du curseur

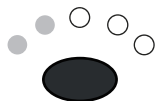
Press the Cursor speed (button B) to cycle through cursor speeds.

Drücken Sie die Cursorgeschwindigkeit (Taste B), um durch die Cursorgeschwindigkeiten zu schalten.

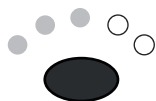
Appuyer sur la vitesse du curseur (bouton B) pour faire défiler les vitesses de curseur.



600



800



1000



1200



1400



1600



1800



2000



2400



2800

Rollerbar Click Function

Klickfunktion des Rollstabs

Fonction de clic de la barre de contrôle

Click force refers to the level of resistance when clicking the Rollerbar. To change the click force, press and hold both the **E** and the **B** buttons for two seconds, the LED light will show the current click force setting. While continuing to hold the **E** button, release the **B** button and use the scroll wheel **G** to change click force setting. Let go of **E** to select click force setting.

Note: the Rollerbar click function can be turned off using the above adjustment method, by moving the scroll wheel until all LEDs are lit.

Klickstärke bezieht sich auf den Widerstand beim Klicken mit dem Rollstab. Um die Klickstärke zu ändern, halten Sie die Tasten **E** und **B** 2 Sekunden lang gedrückt. Die LED-Leuchte zeigt die derzeitige Einstellung der Klickstärke an. Während Sie die Taste **E** gedrückt halten, lösen Sie die Taste **B** und ändern Sie die Klickstärke mit dem Mausrad **G**. Lassen Sie **E** los, um eine Einstellung auszuwählen.

Hinweis: die Klickfunktion kann mit der beschriebenen Einstellmethode auch deaktiviert werden. Bewegen Sie dazu das mausrad, bis sämtliche LEDs aufleuchten.

La sensibilité du clic est la résistance lorsque vous cliquez sur la barre de contrôle. Pour modifier la sensibilité du clic, appuyez simultanément sur les boutons **E** et **B** et maintenez l'appui pendant deux secondes; le voyant indique le réglage actuel de la sensibilité. Tout en maintenant l'appui sur le bouton **E**, relâchez le bouton **B** et utilisez la molette de défilement **G** pour modifier la sensibilité du clic. Relâchez **E** pour sélectionner le réglage.

Attention: la fonction de clic de la barre de contrôle peut être désactivée en reprenant la méthode de réglage ci-dessus et en déplaçant la molette de défilement jusqu'à ce que tous les voyants soient allumés.

Keyboard Risers

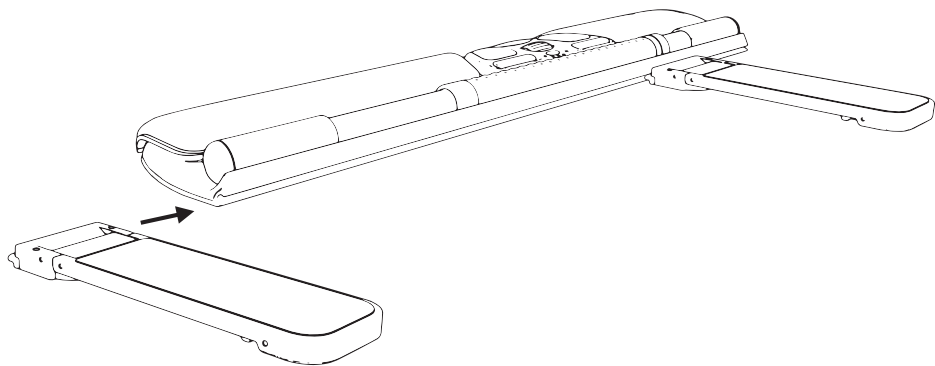
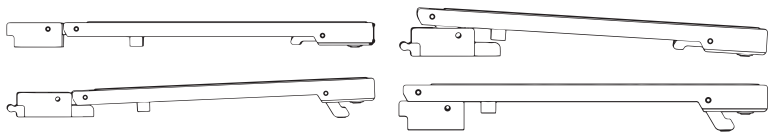
Tastaturstützen

Rehausseurs de clavier

Before using your RollerMouse, take a moment and adjust the keyboard risers to achieve the desired keyboard height and angle. For a proper ergonomic position, the front edge of the keyboard should be as close to the Rollerbar as possible.

Nehmen Sie sich zu Beginn der Nutzung Ihrer RollerMouse einen Moment Zeit, um die Tastaturstützen einzustellen und so Winkel und Höhe der Tastatur wie gewünscht anzupassen. Für die richtige ergonomische Position sollte die Vorderkante der Tastatur sich so nah am Rollstab befinden wie möglich.

Avant de commencer à utiliser votre RollerMouse, prenez le temps d'installer les rehausseurs de clavier en fonction de la hauteur et de l'angle de clavier souhaités. Pour une position ergonomique correcte, le bord avant du clavier doit être placé aussi près que possible de la barre de contrôle.



Software driver Software Treiber Pilote de logiciel

All Contour's ergonomic products are plug-and-play. If you want to customize your RollerMouse, we recommend to download the free driver available at: <https://contourdesign.com/drivers>

Alle ergonomischen Produkte von Contour sind Plug-and-Play-fähig. Wenn Sie Ihre RollerMouse anpassen möchten, empfehlen wir Ihnen, den kostenlosen Treiber herunterzuladen, der unter folgender Adresse verfügbar ist: <https://contourdesign.com/drivers>

Tous les produits ergonomiques de Contour sont prêts à l'emploi. Si vous souhaitez personnaliser votre RollerMouse, nous vous recommandons de télécharger le pilote gratuit disponible à l'adresse suivante: <https://contourdesign.com/drivers>



2 year guarantee

All Contour Design products come with a 2 year guarantee.

Garantie de 2 ans

Tous les produits Contour Design bénéficient d'une garantie de 2 ans

2 Jahre Garantie

Sämtliche Produkte von Contour Design verfügen über eine Garantie von zwei Jahren.



Product Support

For information on software drivers, product manuals, and advanced product settings such as thin client mode, please visit: contourdesign.com/support

Assistance produit

Pour toute information concernant les pilotes, manuels et réglages avancés, tels que le mode « client léger », rendez-vous sur le site: contourdesign.com/support

Produktsupport

Informationen über Treiber, Bedienungsanleitungen und erweiterte Einstellungen wie den Thin-Client-Modus für unsere Produkte erhalten Sie unter: contourdesign.com/support



Sales Support

If you have questions about your recent purchase, email us:
United States: ergoinfo@contourdesign.com
All other countries: support@contourdesign.com

Assistance commerciale

Pour toute question concernant votre achat récent, envoyez-nous un e-mail à l'adresse suivante: support@contourdesign.com

Vertriebssupport

Wenn Sie Fragen bezüglich Ihrer kürzlichen Erwerbung haben, schicken Sie uns eine E-Mail an: support@contourdesign.com



Contour