

Induktionskogeplade

IKF 285



Label not required



Varenummer	33050285310000	Tarifkode	8516605000
EAN kode	5704704012660	Antal i 40HQ con.	790

Kort beskrivelse

Induktion varmer ved hjælp fra kraftige magnet spoler og tilbyder den bedste temperaturkontrol, samtidig med det er den hurtigste varmekilde på markedet.

Pladen er udstyret med timerfunktion som giver mulighed for indstilling af tiden for hver zone. Glaspladen har facetslebne kanter og er enkel i design med slider kontrol og samtidig nem at holde ren.

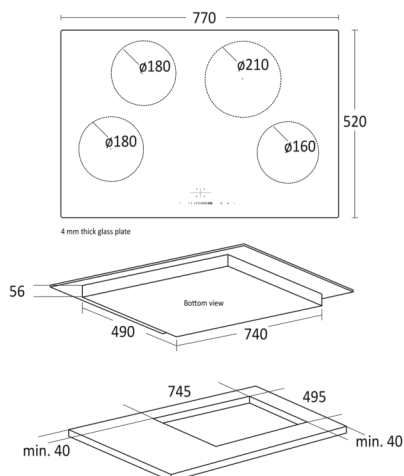
Med børnesikringen kan pladen låses, så små pifingre ikke tænder/slukker eller ændrer på zonerne indstillinger. Som en ekstra sikkerhed så slukker zonerne automatisk når kogegejr fjernes.

Pladen har booster funktion så man kan opnå en intens og endnu hurtigere opvarmning. Boost tilføjer zonen ekstra effekt i op til 10 min.

Fokuspunkter

- Facetslebne kanter
- Zoner 2 x 18 - 1 x 16 - 1 x 21 cm
- Slider touch på hver zone
- Restvarmeindikator
- Timer

Dimensioner



Mål og vægt

Produktmål, HxBxD, mm	60 x 770 x 520
Emballagemål, HxBxD, mm	145 x 873 x 625
Total pakkevolumen m ³	0,079
Glasplade mål, HxBxD, mm	4 x 770 x 520
Zone - Forrest venstre, cm	18
Zone - Forrest højre, cm	16
Zone - Bagerst venstre, cm	18
Zone - Bagerst højre, cm	21
Indbygningsmål, HxBxD, mm	56 x 745 x 495
Brutto- /nettovægt, kg	13,1 / 11

Kapacitet og forbrug

Zone - Forrest venstre, watt	1800/2300
Zone - Forrest højre, watt	1200/1500
Zone - Bagerst venstre, watt	1800/2300
Zone - Bagerst højre, watt	2200/2600
Energiforbrug - Forrest venstre, Wh/kg	188,3
Energiforbrug - Forrest højre, Wh/kg	220,4
Energiforbrug - Bagerst venstre, Wh/kg	184,5
Energiforbrug - Bagerst højre, Wh/kg	176,1
Total energiforbrug, kWh	189,5

Installation og strøm

Volt / hertz, V/hz	230 / 50
Watt / Ampere, W/A	7000 / 32
Ledningslængde, cm	120

Design og komfort

Kogezone type	Induktion
Antal kogezone	4
Stop & Go	Nej
Booster	Ja
4 sided Facette design	Ja
Børnesikring	Ja
Slider kontrol	Ja
Tidsindstilling	Ja

Farve og materiale

Udvendig farve	Sort
----------------	------

Udstyr

Funktionslys	Rødt
Kontrolpanel	Touch
Varmekilde	Induktion
Restvarmeindikator	Ja

scandomestic

Scandomestic A/S . Linåvej 20 . DK-8600 Silkeborg . Tel.: +45 7242 5571 . www.scandomestic.dk