

Induktionskogeplade

IKF 180-1



Label not required



Varenummer	33050180310000	Tarifkode	8516605000
EAN kode	5704704011786	Antal i 40HQ con.	790

Kort beskrivelse

Induktion tilbyder den bedste temperaturkontrol og den varmer ved hjælp fra kraftige magnet spoler hurtigere op end andre varmekilder. Med booster funktion øges effekten yderligere og opvarmningstiden er endnu kortere.

Pladen er udstyret med Timerfunktion som giver mulighed for indstilling af tiden for hver zone.

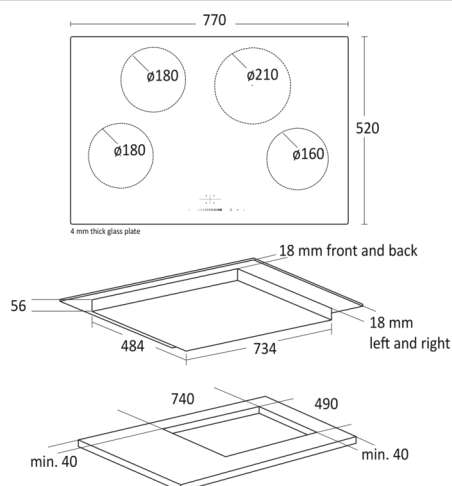
Glaspladen er enkel og pæn i design med Slidercontrol og samtidig nem at holde ren.

Med børnesikringen kan pladen låses, så små pilfingre ikke tænder/slukker eller ændrer på zonerne indstillinger. Som en ekstra sikkerhed så slukker zonerne automatisk når kogegrej fjernes.

Fokuspunkter

- Facetslebne kanter
- Zoner 2 x 18 - 1 x 16 - 1 x 21 cm
- Slider touch og timer funktion
- Restvarmeindikator
- Power Boost-funktion
- Børnesikring
- 77 cm bred

Dimensioner



Mål og vægt

Produktmål, HxBxD, mm	60 x 770 x 520
Emballagemål, HxBxD, mm	145 x 873 x 625
Total pakkevolumen m ³	0,079
Glasplade mål, HxBxD, mm	770 x 520
Zone - Forrest venstre, cm	18
Zone - Forrest højre, cm	16
Zone - Bagerst venstre, cm	18
Zone - Bagerst højre, cm	21
Indbygningsmål, HxBxD, mm	56 x 740 x 490
Brutto- /nettovægt, kg	13,1 / 11

Kapacitet og forbrug

Zone - Forrest venstre, watt	1800/2300
Zone - Forrest højre, watt	1200/1500
Zone - Bagerst venstre, watt	1800/2300
Zone - Bagerst højre, watt	2200/2600
Energiforbrug - Forrest venstre, Wh/kg	188,3
Energiforbrug - Forrest højre, Wh/kg	220,4
Energiforbrug - Bagerst venstre, Wh/kg	184,5
Energiforbrug - Bagerst højre, Wh/kg	176,1
Total energiforbrug, kWh	192,3

Installation og strøm

Volt / hertz, V/hz	230 / 50
Watt / Ampere, W/A	7000 / 30,4
Ledningslængde, cm	120

Design og komfort

Kogezone type	Induktion
Antal kogezone	4
Stop & Go	Nej
Booster	Ja
4 sided Facette design	Ja
Børnesikring	Ja
Slider kontrol	Ja
Tidsindstilling	Ja

Farve og materiale

Udvendig farve	Sort
----------------	------

Udstyr

Funktionslys	Rødt
Kontrolpanel	Touch
Varmekilde	Induktion
Restvarmeindikator	Ja

scandomestic

Scandomestic A/S . Linåvej 20 . DK-8600 Silkeborg . Tel.: +45 7242 5571 . www.scandomestic.dk