



i3TOUCH X-ONE

Interaktiv ydeevne.

Den hidtil mest performative high-end i3TOUCH-skærm. i3TOUCH X-ONE arbejder hurtigere end nogen anden interaktiv skærm, du har set før.

Alt hvad du behøver, er allerede inkluderet i i3TOUCH X-ONE med i3STUDIO. i3STUDIO er med den gratis out-of-the-box softwarepakke, der lader dig dele dit indhold, give en fantastisk præsentation, whiteboard på dit uendelige lærred eller annotere direkte i din browser og præsentation. Vi har tænkt på alt, så du ikke behøver det.

Gå direkte til de funktioner, der betyder mest. Android 11 er optimeret til, hvordan du bruger din i3TOUCH X-ONE, og giver dig kraftfuld kontrol over din enhed samt en nemmere og hurtigere vej til at få arbejdet gjort.

Drevet af
Android 11

65"

75"

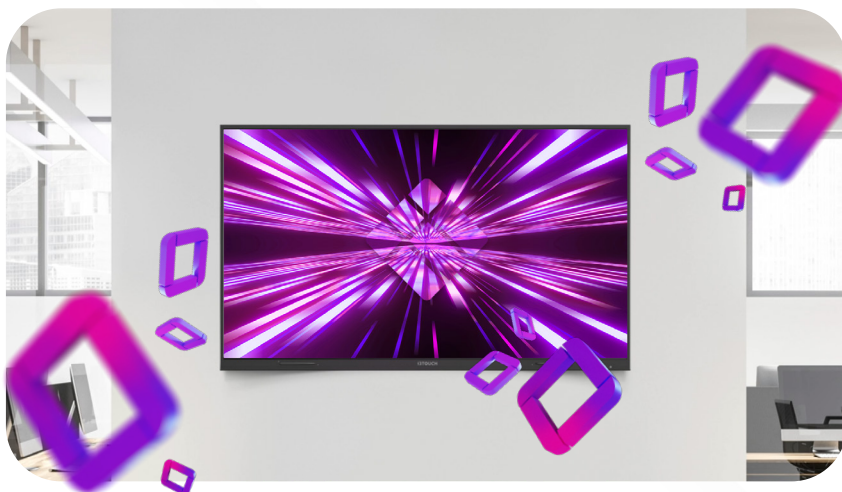
86"

i3TOUCH X-ONE

Opdag funktionerne

Arbejd med tankens hastighed.

i3TOUCH X-ONE har kraften og hastigheden til at holde dig i gang. Med Android 11 og 8 GB RAM optimeret til, hvordan du bruger din i3TOUCH, har du kraftfuld kontrol gennem nemmere og hurtigere måder at præsentere, navigere og meget mere lige ved hånden.



Uimodstælig berøring & billedkvalitet.

En naturlig berøring og skriveoplevelse er vores topprioriteter. Takket være den optical bonding teknologi er vi i stand til at opnå en pen-til-papir-følelse. Selvfølgelig har vi indbygget et viskelæder samt skrivesider til pennen for praktisk og intuitiv skrivning. Nyd de mere levende farver og skarpere linjer med en enestående 4K-opløsning.

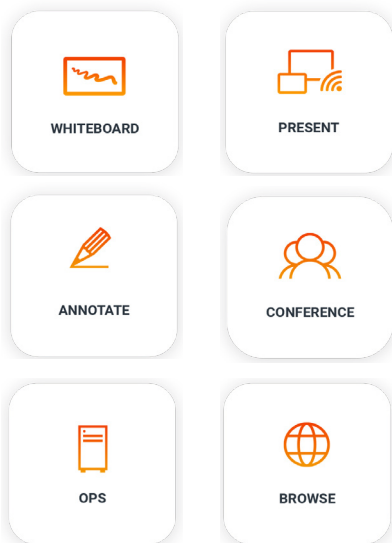
Tilslut til enheder.

Brug den interaktive skærms højttalere og kamera ved at tilslutte din bærbare computer til skærmen med et USB-C-kabel. Kun ét kabel til lyd, video, strøm og touch. Nyd at have adgang til alle de værktøjer, der er tilsluttet skærmen, såsom webcam eller mikrofon, direkte fra din bærbare computer.





i3STUDIO



Gratis software inkluderet.

Vores interaktive skærme drives af i3STUDIO – vores gratis, forudinstallerede softwarepakke, som inkluderer: whiteboard, annotate, trådløs præsentation, videokonference.

i3STUDIO giver dig adgang til dine yndlingsapps og din internetbrowser med kun et tryk på den intuitive grænseflade. Med en state-of-the-art OTA (Over-The-Air) platform kan du være sikker på, at din enhed altid er opdateret med den nyeste firmware. Alt dette er inkluderet i i3STUDIO og med gratis opdateringer for altid.



Alle de aktiver du skal bruge for at præstere optimalt

i3STUDIO er bygget på en helt ny og fremtidssikret teknisk arkitektur med forbedrede administrationsmuligheder, herunder: meddelelses- og beskedsystem, integreret support og OTA-opdateringer.



Go-to apps lige ved fingerspidserne

De apps, du er afhængig af dagligt, er tilgængelige på i3STORE. Når du bruger det sikre miljø kan du gennemse, installere, opdatere og holde styr på dine apps via i3STUDIO. PowerPoint, Word, Zoom, digital signage og mere.



Gratis livslange opdateringer

For evigt gratis automatiske opdateringer. Ingen abonnementsgebyrer, problemfri opdateringer og én problemfri opdateringsproces - alt sammen Over-The-Air. Du vil altid bruge den nyeste softwareversion, selvom du købte din enhed for år tilbage.

i3TOUCH X-ONE

Kompatible produkter og tilbehør



i3RDM

Administrer, vedligehold og overvåg din flåde af interaktive skærme, hvor som helst og til hver en tid.



i3CAIR

i3CAIR-luftkvalitetssensoren kan overvåge luftkvaliteten i dit arbejdsområde eller klasseværelse, og udløse advarsler, når lokaler skal ventileres.



i3CAMERA PRO

4K videokonferencekamera med vidvinkel på 120°, omnidirektional mikrofon og understøttelse af svagt lys.

i3TOUCH X-ONE

Produkt specifikationer



Arbejd hurtigere

Udnyt den avancerede Octa-core Android-motor, fordi jo mere kraftfuld og opdateret din processor er, jo hurtigere kan din skærm udføre sine opgaver. Ved at få en mere kraftfuld processor kan den hjælpe dig med at arbejde hurtigere.



Multifunktionsknop

Definer dine yndlingshandlinger med en hardwareknop. Du kan indstille den til at fryse billedet, tage et skærbillede, skifte til din foretrukne videoindgangskilde og mere.



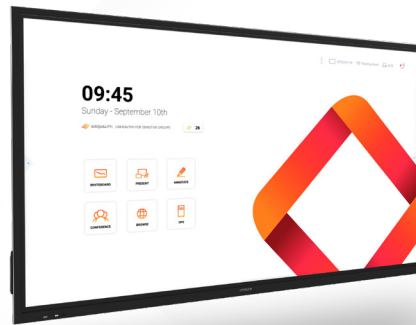
i3STUDIO

Vores interaktive skærme er forudinstalleret med i3STUDIO. i3STUDIO leverer alt, hvad du behøver for at opnå din bedste lektion, pitch, præsentation eller brainstormsession. Forlad rummet forblændet.



Kun et kabel

Brug i3TOUCH-skærmens højttalere og kamera ved at tilslutte din bærbare computer til skærmen med et USB-C-kabel. Der er endda to USB-C-indgange. En til lyd, video, strøm og touch og en til lyd, video og touch.



Rumfyldende lyd

Det avancerede lydssystem pumper høj og fyldig lyd ud, som er i stand til at fylde et helt rum. Den håndterer lav, mellem og høj med kompetence takket være den integrerede subwoofer. Bare nyd den førsteklasses lyd under din præsentation eller videokonference.



Multitasking

Understøtter delt skærmtilstand, så du kan bruge to apps på samme tid på din i3TOUCH X-ONE.



Forbedret klarhed

Optisk bonding giver mange fordele, herunder forbedret klarhed og synlighed, robusthed, forbedret varmeafledning og den mest nøjagtige berøringsoplevelse.



Reduceret øjentræthed

Med DC-dæmpningstilstand, et blåt lysfilter og en antirefleksbelægning tilbyder i3TOUCH X-ONE en bedst i klassens seeroplevelse, der reducerer øjentræthed enormt. Certificeret af TÜV Rheinland.

EGENSKABER FOR DISPLAY

65"

75"

86"

Model navn	i3TOUCH X-ONE 65	i3TOUCH X-ONE 75	i3TOUCH X-ONE 86
Produktserie	i3TOUCH X-ONE-Series - interaktive digitale Whiteboard Displays		
Produkt ID	10010312	10010313	10010314

DISPLAY SPECIFIKATIONER

Displayteknologi	Liquid Crystal Display (LCD) med direkte LED-baggrundsbelysning		
Paneltype	IPS-ADS		
Skærmformat	16:9		
Skærmopløsning	3840 x 2160 pixels - 4K Ultra High Definition		
Lysstyrke (typisk)	400 cd/m		
Lysstyrke (maksimum)	450 cd/m		
Kontrastforhold (typisk)	1200:1		
Dynamisk kontrastforhold	4000:1		
Synsvinkel	178° / 178°		
Farvedybde	1,07 milliarder farver (10 bit)		
Svartid (typ.)	8 ms		
Opdateringshastighed	60 Hz (@ UHD)		
Pixel pitch	0.372 x 0.372 mm	0.429 x 0.429 mm	0.4935 x 0.4935 mm
Glas	2,7 mm hærdet antirefleks sikkerhedsglas (MOHS 7)		
Panel MTBF	50.000 timer		
Panel-Glass Bonding	Optical bonding (no air gap)		
Sensorer	Omgivende lyssensor, bevægelsessensor		
Understøttet orientering	Landskab		

FORBINDELSE

Digital audio-video input	2 X HDMI 2.0, inkl. CEC, ARC
	1x DisplayPort 1.2
	1x USB 3.0 Type C, inkl PowerDelivery 65W-opladning, Alternate Mode DP og USB-data
	1x USB 3.0 Type C, inkl Alternate Mode DP, og USB-data
Digital audio-video output	1x HDMI 2.0
Digital audio output	1x S/PDIF optisk
USB-dataporte	2x USB 3.0 (skifter via touch indgang)
	2x USB 2.0 (Android)
Integreret OPS slot	OPS-PC slot (JAE TX24 connector) UHD
Kontrolindgang	COM DE-9 (RS-232 standard)
Netværksforbindelse	2x LAN: RJ-45 connector (1000 Mbit/sec)
	Wi-Fi 5 = 802.11ac
Analog lydudgang	1x Audio Jack 3.5 mm TRS

DRIFTSPECIFIKATIONER

Operativ system	Android 11
Arkitektur	CPU : ARM A73 (4 cores) + A53 (4 cores)
	Clock speed : 2,8 GHz
	Cores : 8
	GPU : Mali G52
	RAM : 8 GB DDR4
	ROM : 32 GB
Interaktiv berøring	Teknologi: V-Sense Infrarød Touch-genkendelse
	Opløsning: 32768 x 32768
	Nøjagtighed: 1 mm
	Svartid : < 10 ms
	Tilslutning: 3x USB-B 3.0
	Forbindelsesprotokol: HID (Human Interface Device)
	Touch Points: 40 samtidige multi-touch-punkter
Maksimal daglig driftstid	18 timer/dag
Højttalere	2x 20 Watt
Subwoofer	15 Watt

FYSISKE EGENSKABER

Produktdimensioner	1518 x 905 x 115 mm	1740 x 1030 x 115 mm	1986 x 1169 x 115 mm
VESA monteringsbeslag	600x400	800x400	800x400
Netto produktvægt	40 kg	51 kg	65 kg
Emballage dimensioner	1640 x 221 x 1036 mm	1859 x 227 x 1153 mm	2119 x 227 x 1270 mm
Brutto emballeret vægt	51 kg	67 kg	82 kg

GARANTI

Standard garanti	5 år
Udvidet garanti	for uddannelsesenheder: 8 år (via registrering) for virksomhedsenheder: 8 år (kan købes)

TILBEHØR

Inkluderet	Brugermanual
	USB-C kabel
	Fjernbetjening
	HDMI kabel
	USB kabel
	2x passiv stylus
	Vægbeslag

LOVGIVENDE OPLYSNINGER

Typegodkendelse	CE, FCC
-----------------	---------

SOFTWAREFUNKTIONER

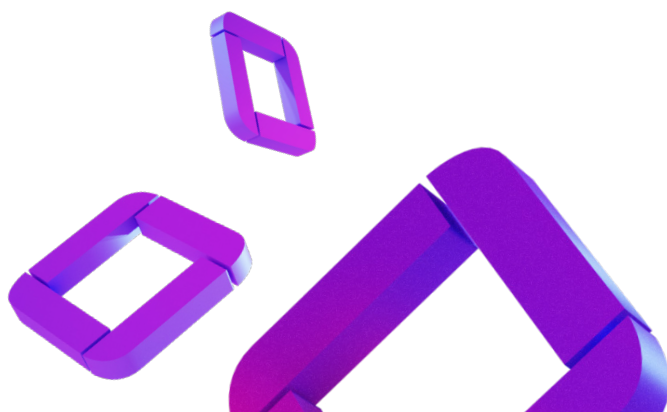
Brugergænseflade	i3STUDIO (Fully Customizable Launcher)
Whiteboarding Software	i3WHITEBOARD
Annotationssoftware	i3WHITEBOARD
Screencasting Software	i3ALLSYNC trådløs præsentation
Operativ system	Android 11
Opdater support	OTA (Over-the-Air)
Webbrowser	Chromium
Support	Apple Airplay & Google Chromecast
Videokonference	Zoom, WebEx eller browserbaseret
App Store	i3STORE (mulighed for at downloade og installere apps)
Fjernsupport	Mulighed for at tilbyde fjernhjælp (kræver i3RDM-licens)

ELEKTRISKE EGENSKABER

Input Power	100 ~ 240 Volt – 50/60 Hz		
Strømforbrug (drift)	133 Watt	150 Watt	168 Watt
Energibesparende funktioner	Automatisk justering af lysstyrke med Ambient Light Sensor		

MILJØBETINGELSER

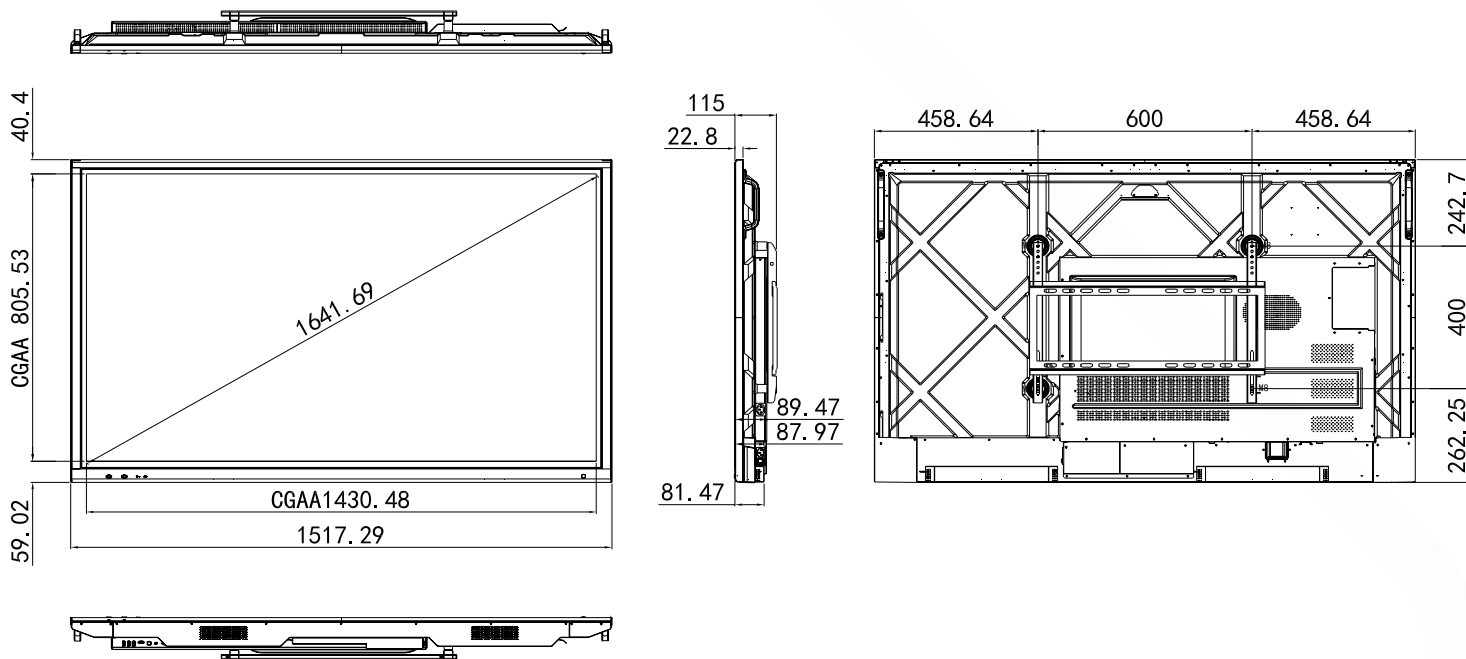
Driftstemperatur	0° C to 40° C
Driftsfugtighed	10% til 90% RH ikke-kondenserende
Maksimal driftshøjde	5.000 meter
opbevaringstemperatur	-20° C to 40° C
Opbevaring Fugtighed	10% til 90% RH ikke-kondenserende



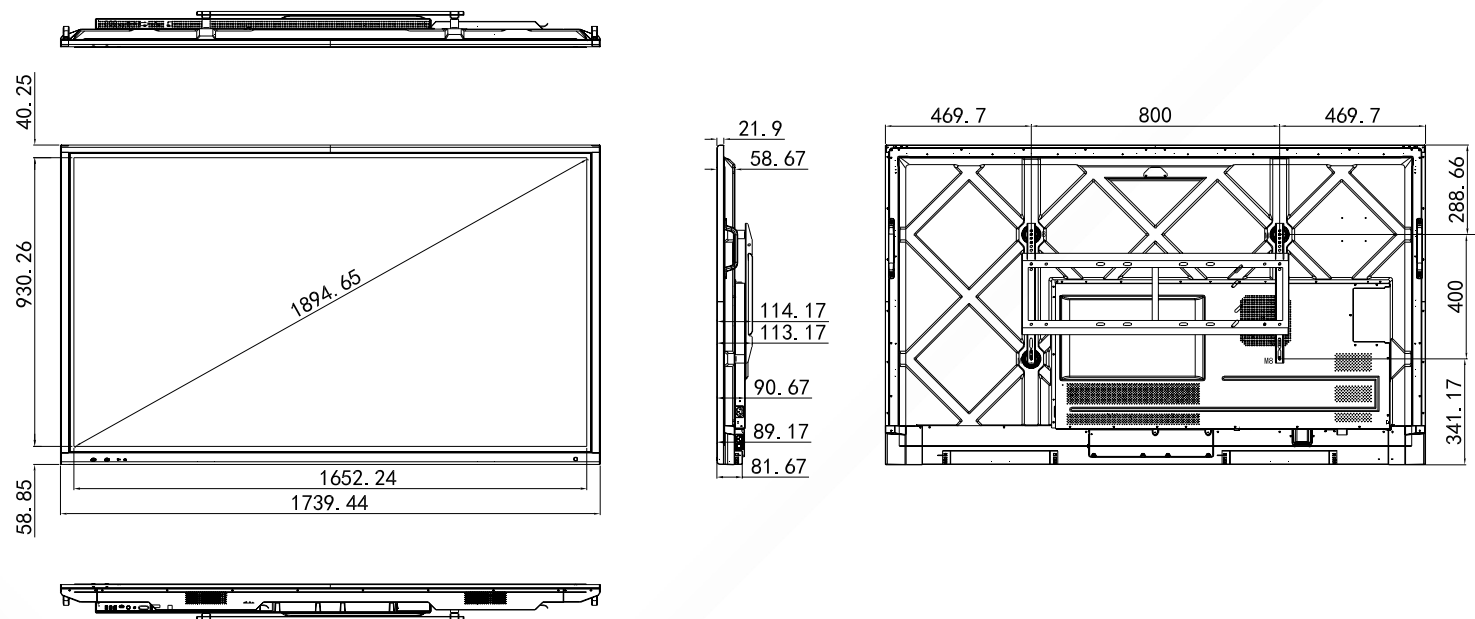
i3TOUCH X-ONE

Tekniske Tegninger

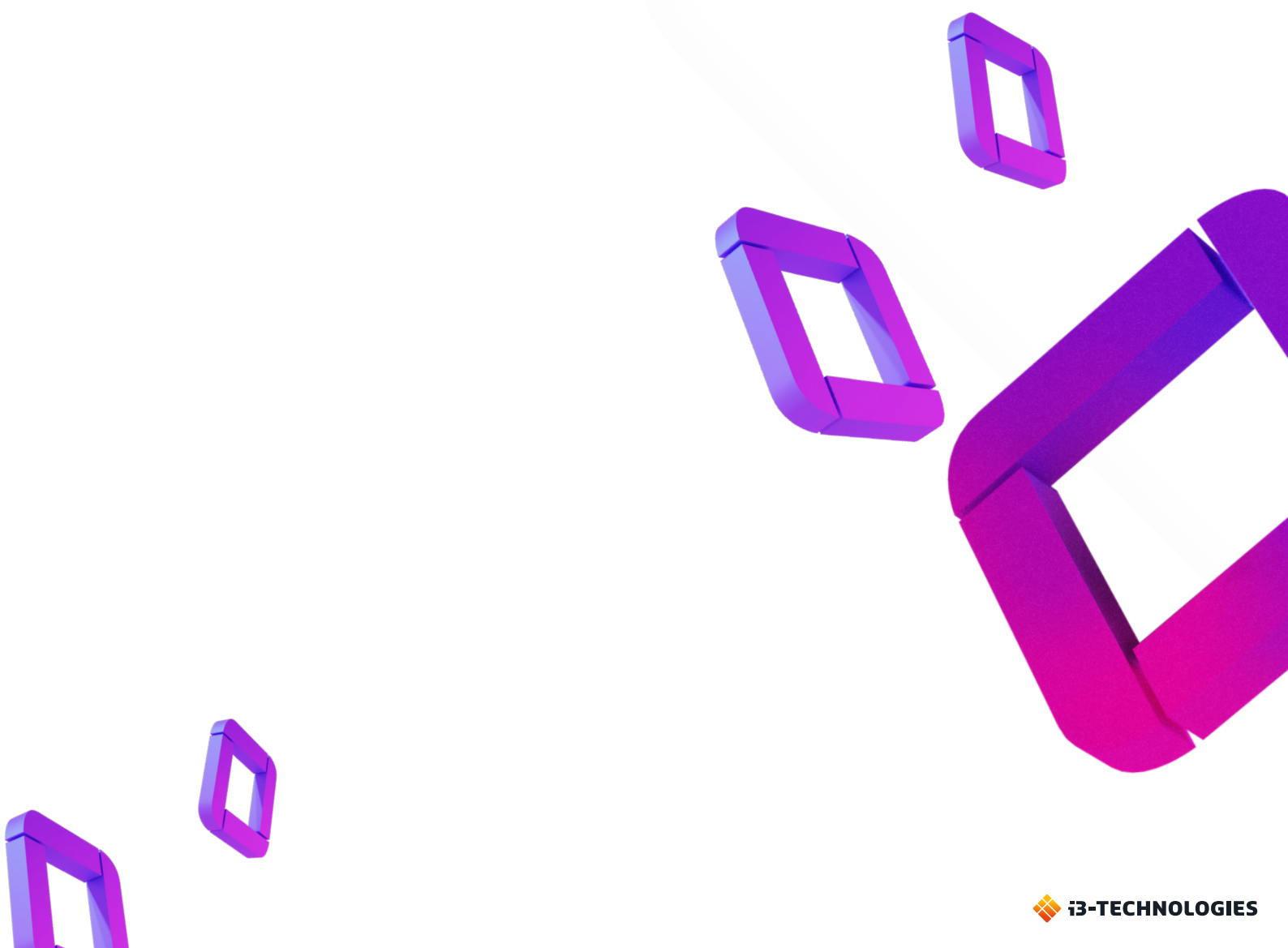
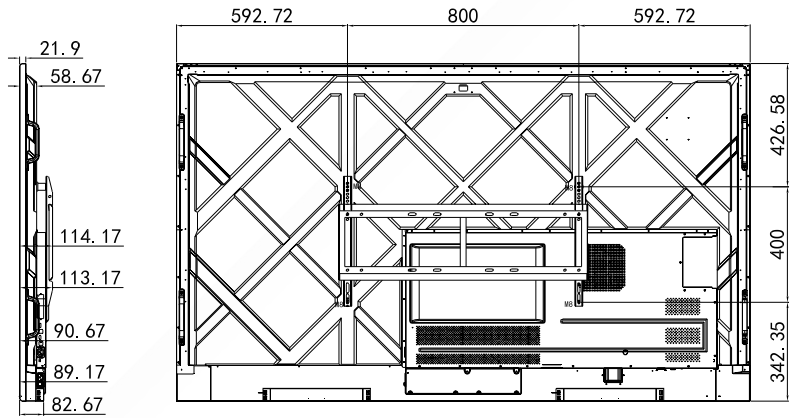
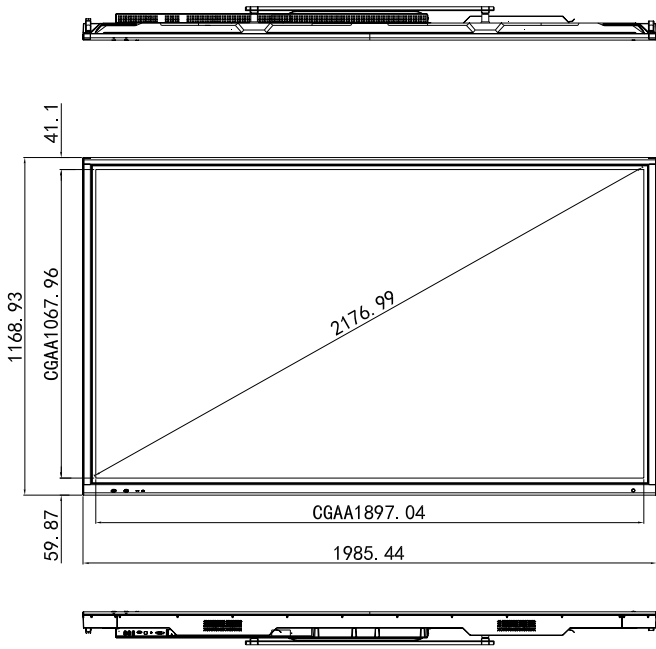
X-ONE 65"

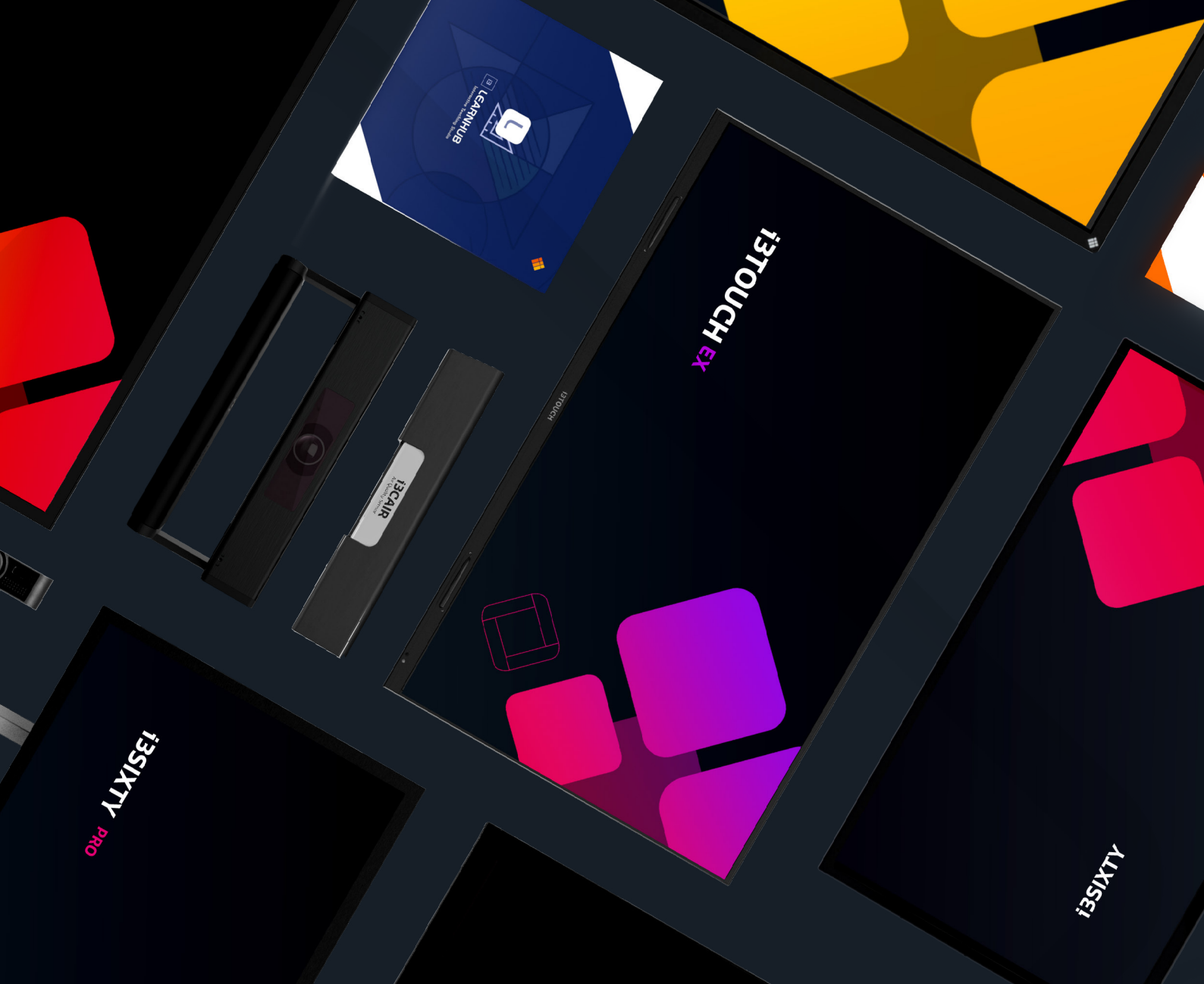


X-ONE 75"



X-ONE 86"





Vil du vide mere?

i3-TECHNOLOGIES HQ
Kleine Schaluinweg 7
3290 Diest Belgien
+32 56 31 34 15
info@i3-technologies.com

i3-TECHNOLOGIES LOCAL OFFICE
Forskerparken 10, Indgang A
5230 Odense M
+45 44 22 30 03



i3-TECHNOLOGIES