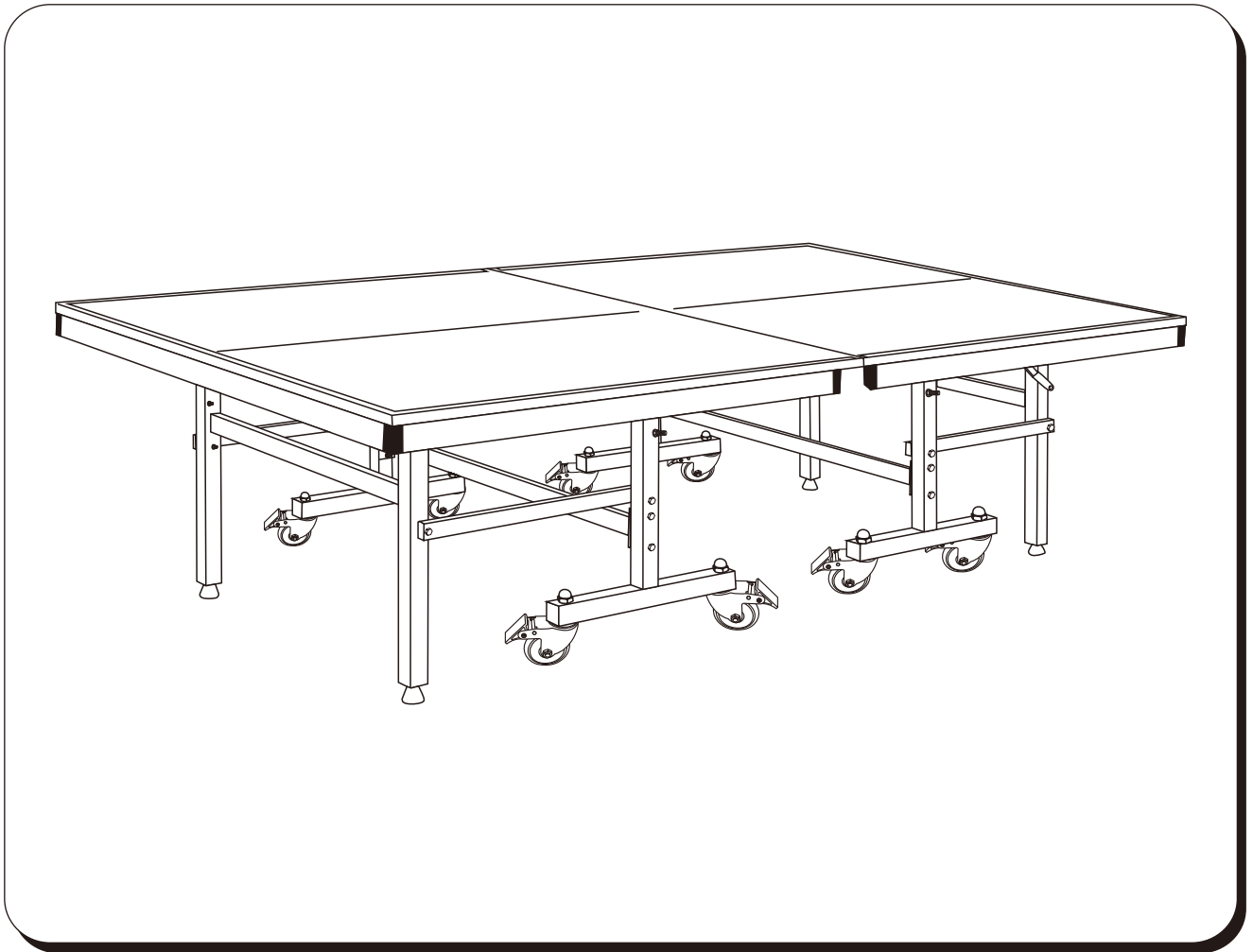





Samlevejledning

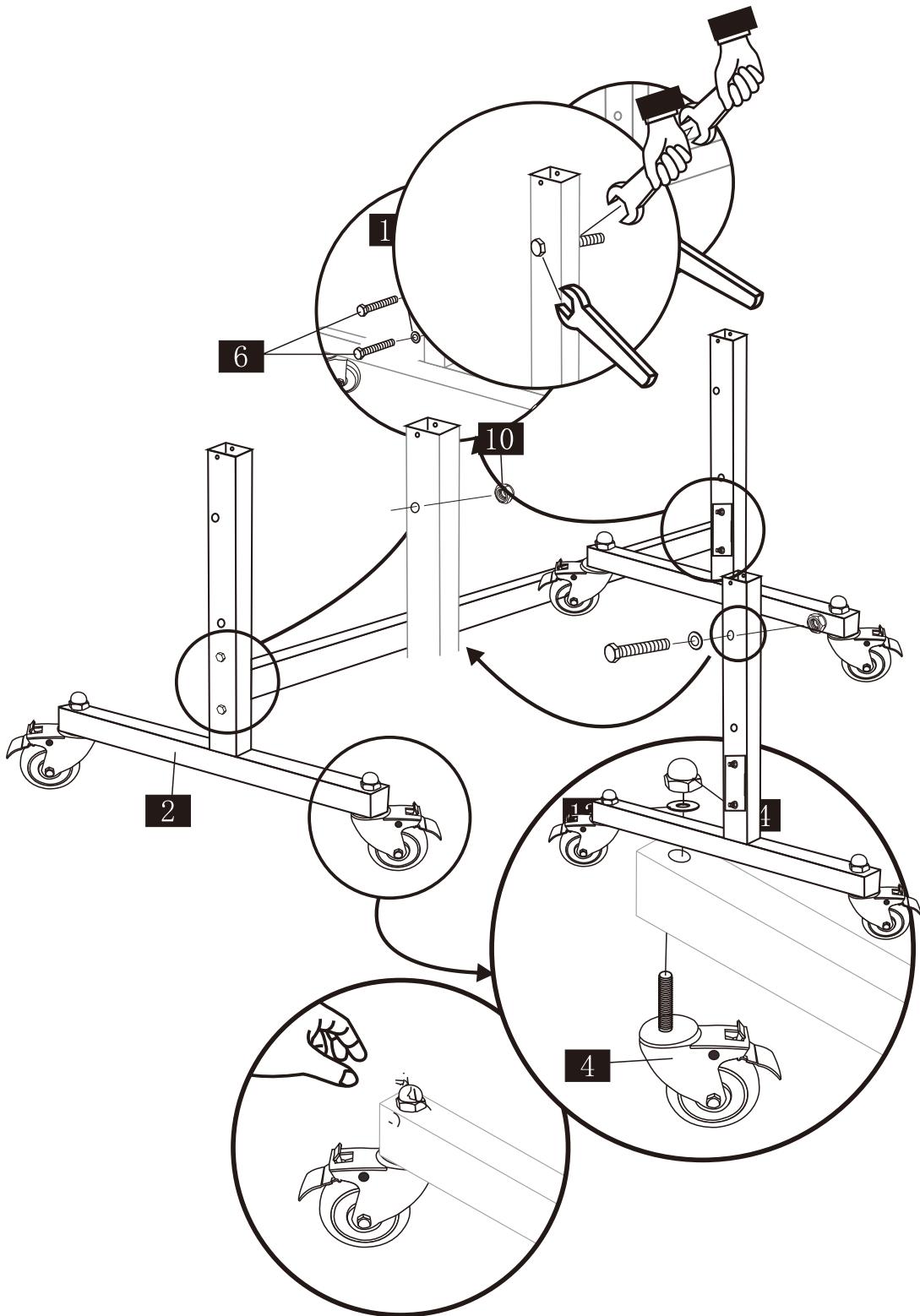


Varenr. K2008

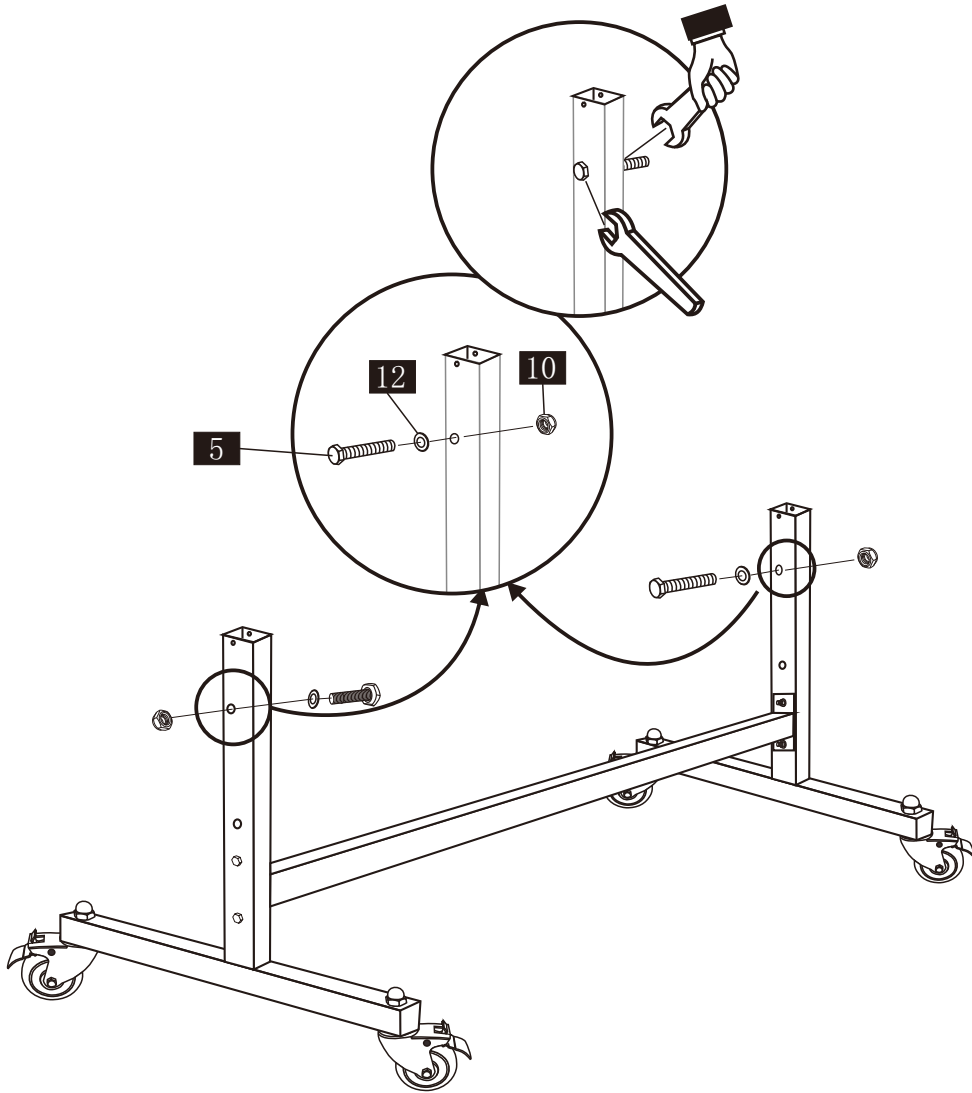
Før du begynder at samle Bordtennis bordet, og før du bruger det første gang, bedes du læse monteringsvejledningen og informationen grundigt. De indeholder vigtige råd om sikkerhed ved brug af bordet. Gem venligst instruktionerne til information om vedligeholdelse og til bestilling af reservedele.

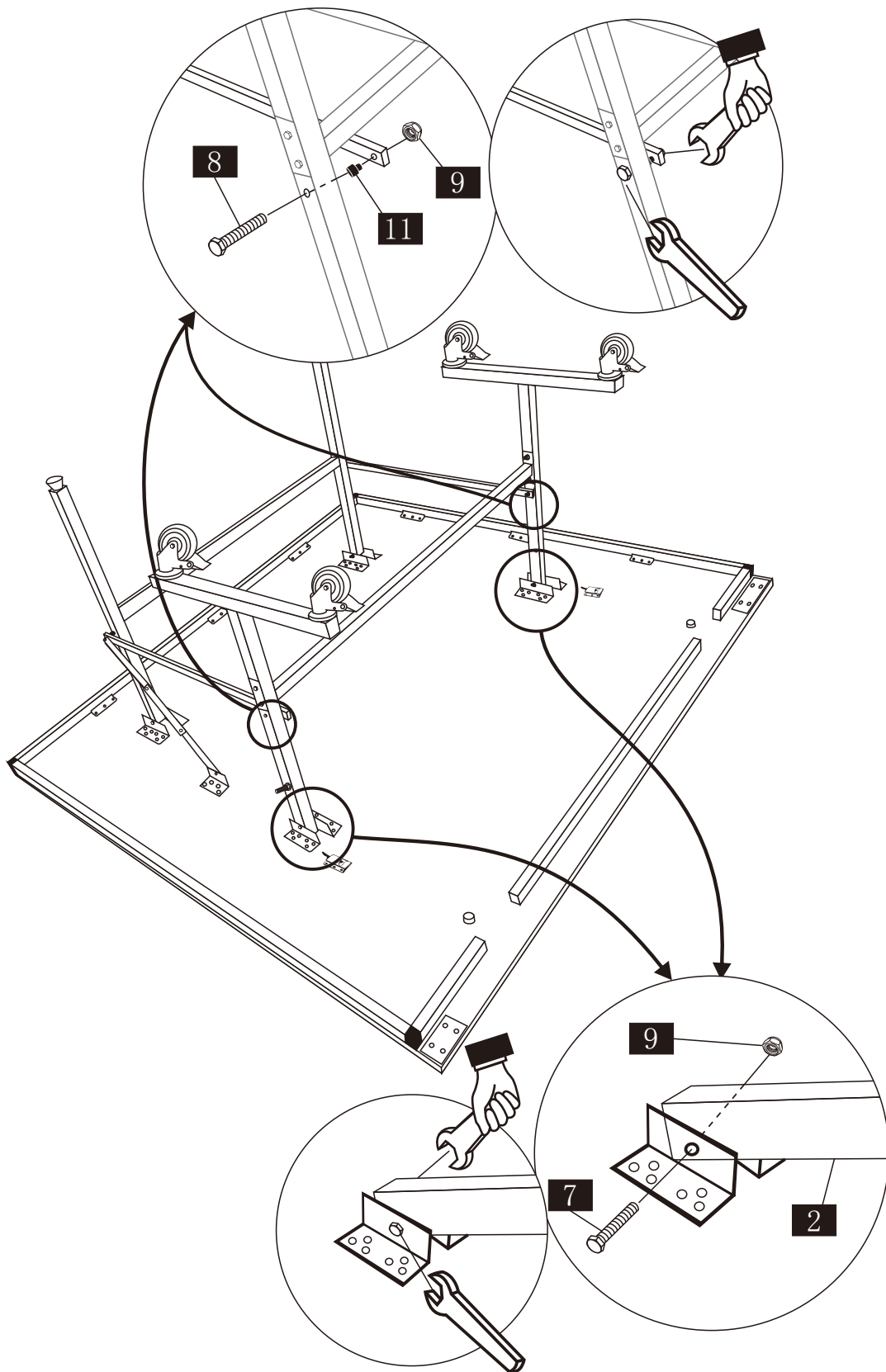
- Samles bedst af mindst to voksne. Montering af Bordtennis bordet, skal udføres på et rent og blødt gulv
- Inden monteringen påbegyndes, skal du kontrollere alle delene i henhold til reservedelslisten og sikre dig, at de alle er til stede og korrekte
- Hvis der er et tekstmærke, læs venligst forklaringen på side 9
- Hvis der er et delmærke, bedes du læse oplysningerne vedrørende det i styklisten på side 11.
- Brug venligst værktøjerne som angivet for hvert af monteringsstrinene.

Text mark	
Part mark	
Tool	

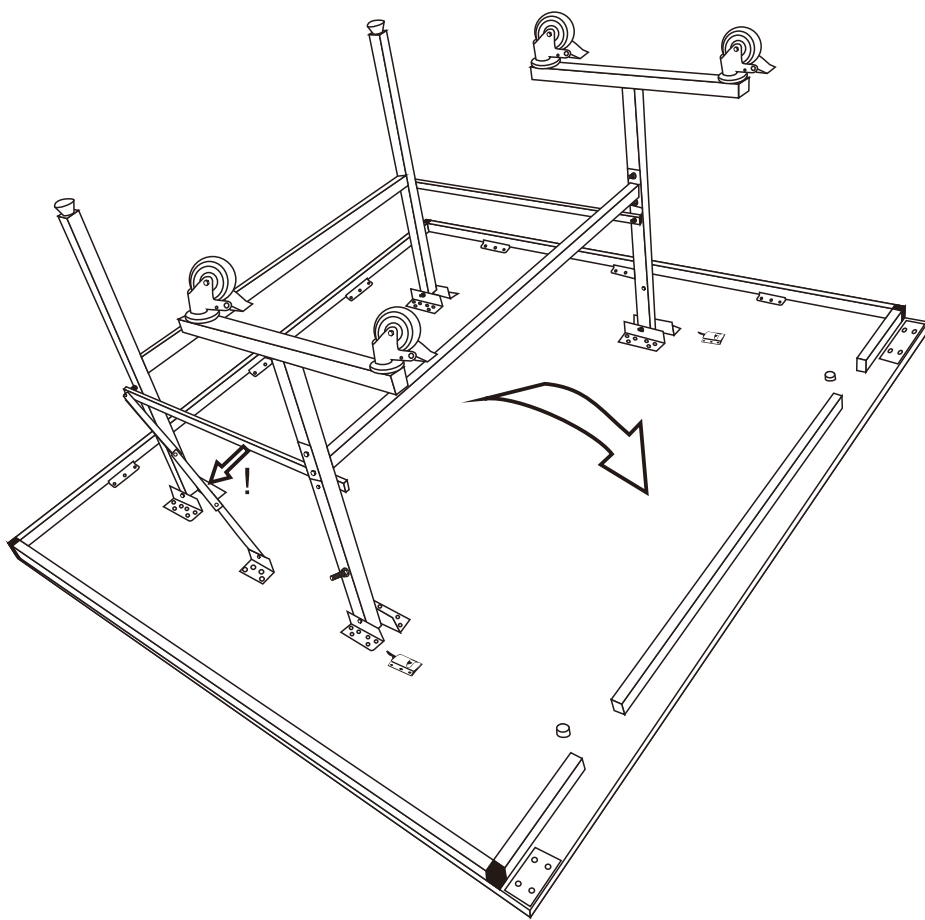


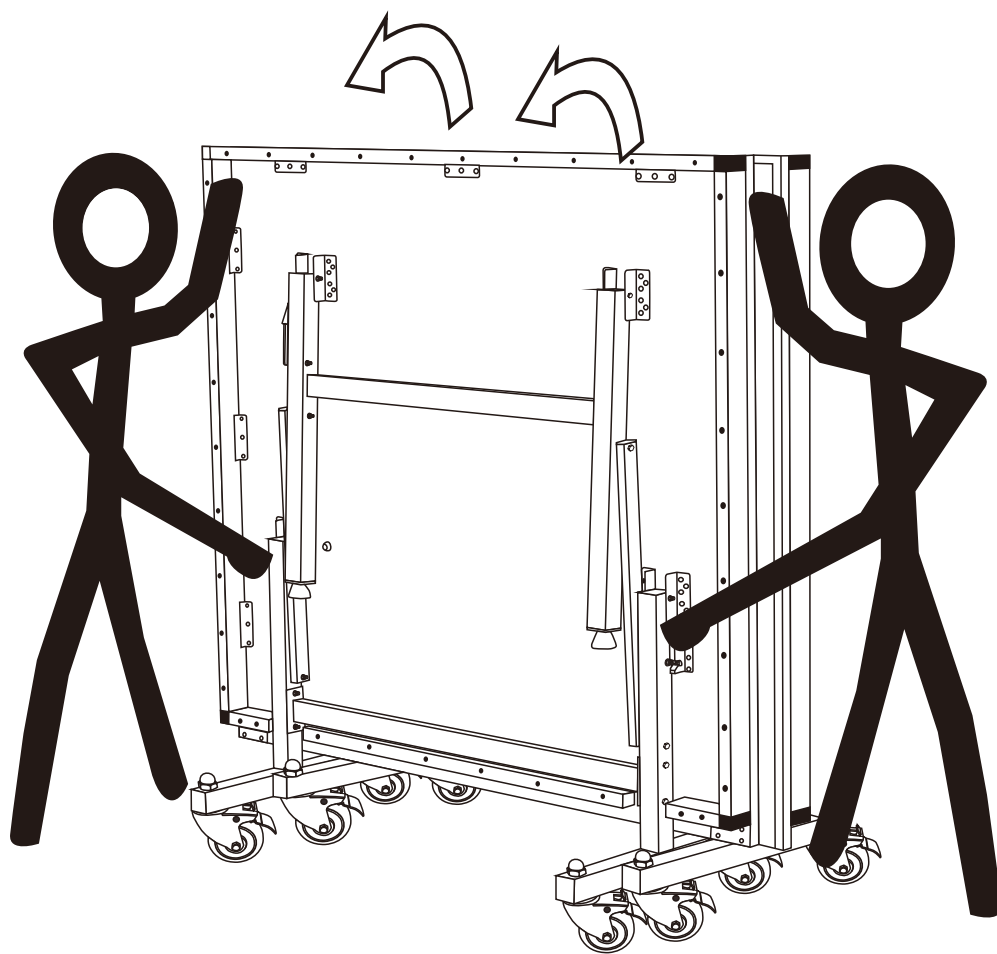
B







D

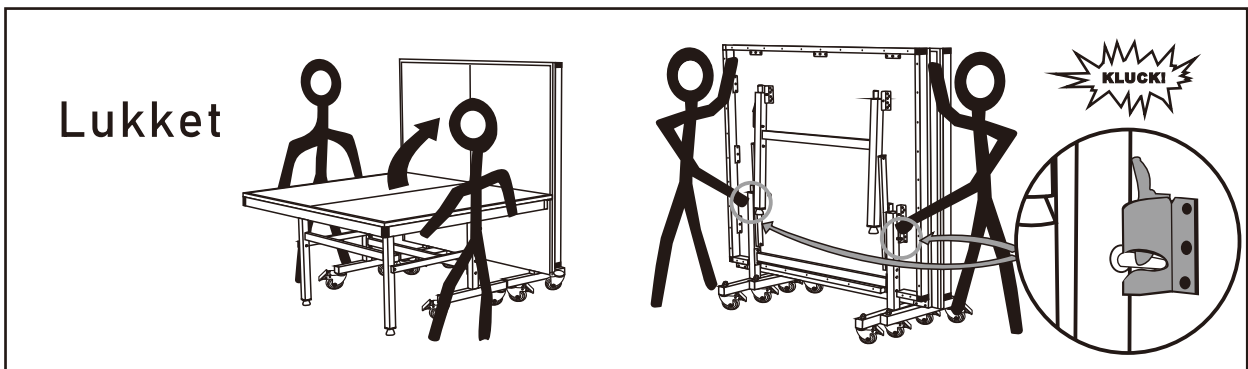
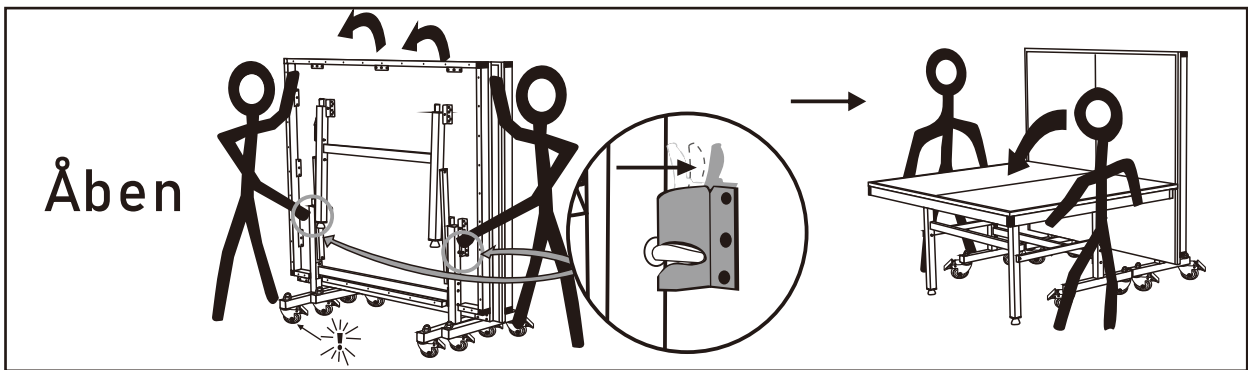




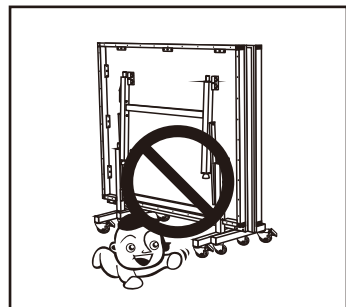
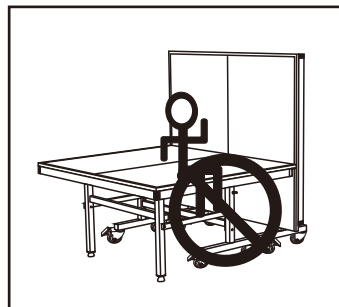
Testmærker til samlingerne



-  • Overspænd ikke bolte og skruer og test funktionaliteten løbende samt efter færdiggørelsen.
-  • Kontroller venligst alle dele af bordet i overensstemmelse med brugsanvisningen, efter at du har færdiggjort monteringen. Nogle af vores har en beskyttende belægning på spilleoverfladen. Vær forsigtig, når du fjerner denne belægning så overfladen ikke bliver beskadiget.

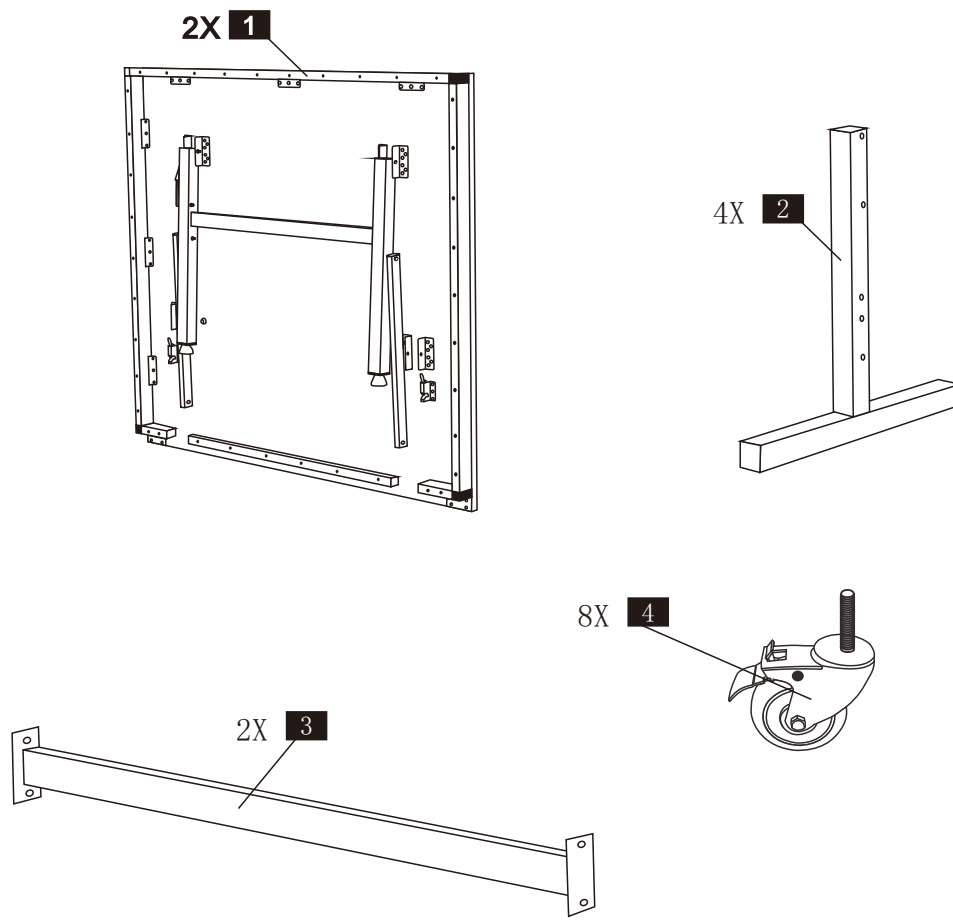


Bordtennis bordet er ikke egnet til udendørs opbevaring. Indendørs borde vil blive beskadiget af udendørs forhold. Stil heller ikke et indendørs bord udenfor med et overtræk da det hurtigt optager fugt og bliver beskadiget. Indendørs borde er IKKE beregnet til udendørs brug.

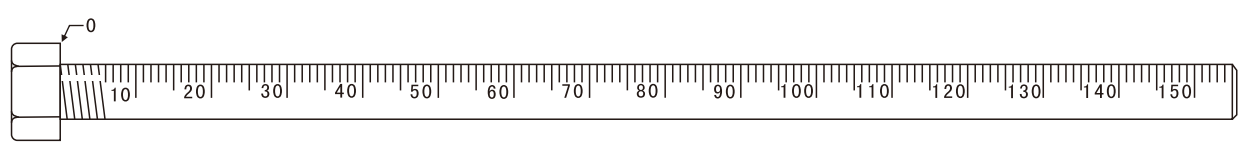


★ Overspænd ikke bolte og skruer og test funktionaliteten løbende samt efter færdiggørelsen.





VIGTIGT. Hvis nogle af delene ikke virker eller er gået i stykker, kontakt da din forhandler for originale reservedele. Brug aldrig uoriginale dele.



- | | | | | |
|---------------------------------|---------------------------------|---------------------------------|---------------------------------|--------------------------------|
| 5 4X

M8X85 | 6 8X

M8X70 | 7 4X

M6X70 | 8 4X

M6X90 | 9 8X

M6 |
| 10 12X

M8 | 11 4X
 | 12 12X

R=8 | 13 8X

R=12 | 14 8X

M12 |