

USER MANUAL

Santorini XL Pool

Art. 1944 - 1945

Danish	2
Swedish	17
Finnish	32
Norwegian	47
English	62
German	77
Dutch	92
Polish	107

Indholdsfortegnelse:

1. Styklister	2
2. De nødvendige værktøjer	3
3. Find det rette sted til poolen	3
4. Klargøring af underlaget	4
5. Opstilling af poolen	4
6. Stige	7
7. Montering af vægskimmer til eksternt sandfilter	9
8. Information vedrørende nedgravning af swimmingpool	10
9. Vinterklargøring	12
10. Service	13
11. Garanti	13
12. Reklamation	13
13. Tilbehør	14

**Poolen
må IKKE stilles
op i blæsevejr!**

Vigtigt

Læs hele manualen og sikkerhedsoplysningerne, inden opstilling af poolen påbegyndes! Ligeledes bør det afstemmes, at alle komponenter er indeholdt i kartonen. Benyt styklisten!

1. Styklister

Bund- og top profiler (ens), 2x10 stk. ($\varnothing 4,60 = 2 \times 12$ stk). Skal skæres til senere – se vejledning.

Små samlerør til bund- og top profiler, 40 stk. ($\varnothing 4,60 = 48$ stk)

Blå strips til afdækning af poolvæggens inderside over samling, 1 stk.

Poolliner 0,40 mm, 1 stk.

M6x11 mm skruer, rustfrit stål, 20 stk.

M6 møtrik, rustfrit stål, 20 stk.

M6 spændeskive, rustfrit stål, 20 stk.

Plasthætter til møtrikker, 20 stk.

Poolvæg, 0,40 mm stål, 1 stk.

Dele til sikkerhedsstige.

Vægskimmer, 1 stk.

Bemærk

Påbegynd IKKE opstilling af poolen på dage eller steder med megen vind! SANTORINI familiepool er beregnet til brug som fritstående pool. Såfremt nedsenkning i jorden alligevel ønskes, kan der hentes råd og vejledning på www.swim-fun.com. Garantien bortfalder ved hel- eller delvis nedgravning.

Sikkerhedsinformation

- Lad ikke nogen benytte poolen med mindre en voksen person er til stede
- Der må aldrig dykkes eller springes i vandet fra poolkanten. Der må ikke sidde eller klatres på poolvæggen. Kantlisten øverst på poolvæggen er ikke konstrueret til en sådan belastning.
- Følg ALTID opstillingsinstruktionerne samt sikkerhedsinstruktionerne
- Vær sikker på, at både din swimmingpool og filteret er opstillet som anført i manualen.
- Tillad ikke vild leg i poolen, eller i nærheden af denne.
- Der må aldrig ændres på poolens konstruktion eller fjernes dele heraf. Følg altid instruktionerne i manualen.
- Stigen skal placeres på et solidt fundament, og den skal altid stå helt lige. Stigen kan bære én person ad gangen – og maksimalt 85 kg.
- Hav altid ansigtet mod stigen, når du stiger i/ud af poolen.
- Brug aldrig stigen til andet end at stige ind og ud af poolen. Fjern stigen når poolen ikke benyttes.
- Kontrollér regelmæssigt, at alle dele af poolen og stigen er intakte og funktionelle. Udskift om nødvendigt slidte dele. Sørg desuden for at efterskrue skruer, møtrikker og bolte.

Undgå drukneulykker! Hold altid børn under opsyn.

Poolens kanter er ikke designet til at springe ud fra eller til at dykke fra!

2. De nødvendige værktøjer

Vær sikker på, at du har alle de værktøjer og materialer, som kræves for at opstille poolen inden for rækkevidde; en skovl, en hakke, en rive, en lægte, der er længere end poolens radius, bunddækken til poolen samt sand.

Du vil også få brug for snor, bred tape, fastnøgler str. 8+10, tøjklammer, en hobbykniv, en tang, et vaterpas, skruetrækkere med flad- og stjernekeærv, to mærkepinde samt farvespray – alternativt sand eller kalkpulver til opmærkning. Før der gøres klar til opstilling af poolen, anbefaler vi, at den medfølgende stige samles. Start med at montere stogens trin, inden de to stigesider samles til sidst.

3. Find det rette sted til poolen

Det valgte sted for opstilling af poolen har en meget stor betydning for den efterfølgende tilfredshed med poolen. **Det er 100 % afgørende at vælge et fast og helt lige underlag at opstille poolen på. Poolen skal stå HELT lige!**

Vælg ikke et sted tæt på træer for at undgå problemer med nedfaldne blade i poolen.

Vær sikker på, at der på det valgte sted er tilgang til elektricitet og vand.

Af hensyn til børnesikkerheden anbefales det, at poolen ikke opstilles på steder, hvor børn har adgang.

4. Klargøring af underlaget

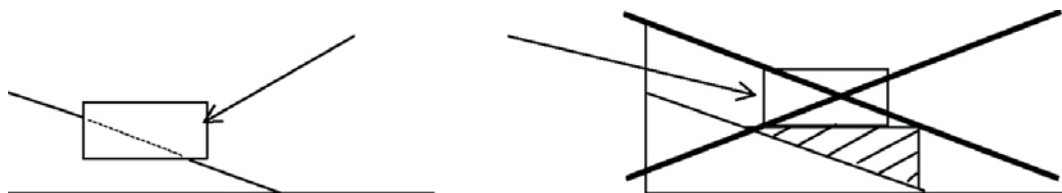
Sæt en markeringspind i midten af den plads, som er valgt til poolen. Bind en snor fast til pinden. Snorens længde skal være lig med poolens radius + anbefalet 25 cm. På denne måde kan poolens omkreds vises på jorden ved at en person bevæger sig hele vejen rundt om markeringspinden i midten. Brug f.eks. farvespray eller sand til at afmærke omkredsen på jorden.

Vigtigt

Poolens underlag SKAL være fast og 100 % i vater!!!

Advarsel:

Undlad at fylde på underlaget med ekstra jord. Det vil give et blødt og for ustabil underlag, når poolen fyldes med vand, og dermed trykker ned på underlaget med en vægt på mange tons!



Grav i stedet altid underlaget ud, så underlaget er helt fast og i vater. Den bløde græstørvs-overflade skal således altid fjernes, såfremt poolen skal stå på en græsplæne.

Benyt et vaterpas, der tapes fast på en lægte i to meters længde, for at sikre, at underlaget er lige. Kontrollér flere forskellige steder, at underlaget er lige.

Til sidste rives underlaget grundigt, så ikke bare alt græstørv mv., men også alle småsten, grene og kviste og rødder fjernes fra poolområdet.

Det anbefales ubetinget at placere et **bunddækken** under poolen for at minimere mekanisk slid på lineren samt at forhindre, at den kan perforeres af sten og rødder nedefra. Det gør også poolbunden mere behagelig at gå på. Et bunddækken består typisk af flere stykker der placeres med et overlap på to cm. mellem stykkerne. Overskydende materiale fjernes til sidst.

5. Opstilling af poolen

1. Samling af bundskinnerne

På poolområdet samles profilerne til en rund bundramme (brug 14 stk. af profilerne) (fig.1).

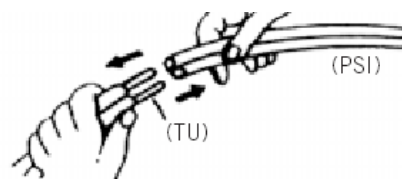
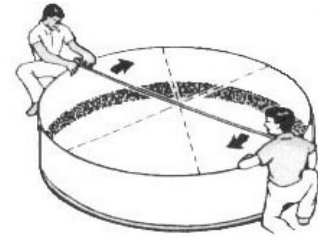


Fig. 1

Kontrollér at cirklen er rund og placeret korrekt i forhold til den benyttede markeringspind i underlaget.

Dette er meget vigtigt for at sikre, at poolens liner efterfølgende kommer til at ligge korrekt (fig.2).

Fig. 2

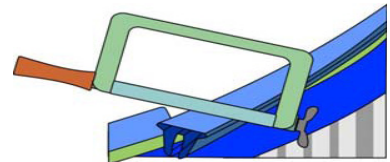


2. Opstilling af poolvæg

Til dette kræves minimum to voksne personer, gerne flere, da poolvæggen på dette tidspunkt kan være ret "levende" at arbejde med. **Opstil derfor aldrig i blæsevejr!**

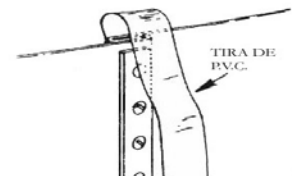
Stil poolvæggen lodret på f.eks. et stykke pap i centrum af bundrammen. Væggen rulles med uret ud, og placeres derefter lodret i bundskinnen hele vejen rundt. Husk at kontrollere, at poolvæggen ikke monteres "på hovedet" – det udstansede område på væggen skal vende opad (ej illustreret). Udstansningerne har først betydning, såfremt man senere måtte ønske at "opgradere" poolen med et sandfiltersystem og en indbygget vægskimmer i poolvæggen.

BEMÆRK at længden på bund og top skinner skal tilpasses på stedet til poolvæggen. Der skal derfor saves et stykke af bundskinnen før at poolvæggen kan samles. Vær omhyggelig med dette. Vent endnu med at save et tilsvarende stykke af topskinnen indtil poolen er endeligt samlet.



3. Lukning af poolvæggen

Du SKAL bruge alle medleverede skruer og bolte. Der må ikke være et ubenyttet skruenhul i poolvæggen. Isæt skruerne fra indersiden og spænd dem med spændeskive og møtrik fra ydersiden. Påsæt plasthætter over møtrikkerne på poolvæggens yderside.



4. Beskyttelse af lineren

På indersiden af poolen, dækkes skruehovederne med det medfølgende stykke blå strips, som tapes fast på væggen for at beskytte poolens liner mod slitage (fig.3).

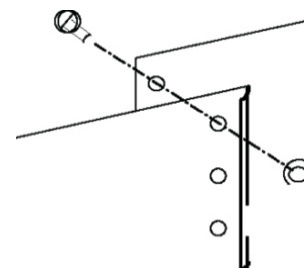
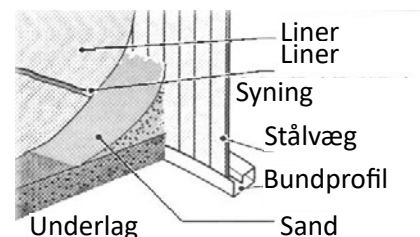


Fig. 3

5. Tjek det hidtil udførte arbejde

Undersøg en ekstra gang, at poolens underlag er helt i vater, og at poolvæggen står i en perfekt cirkel, så der ikke vil være problemer med den efterfølgende montering af lineren. Sidstnævnte kan gøres ved at krydsmåle over poolen. Eventuelle fejl skal rettes med det samme, inden opstillingen fortsætter.



6. Sandvold på indersiden af poolen (fig.4)

En lille sandvold forhindrer, at lineren evt. kan presse sig ud under poolvæggen. Derfor bør der være en vold i overgangen mellem bund og poolvæg hele vejen rundt. Brug sand uden småsten. Giv sandvolden en fast og ens overflade hele vejen rundt.

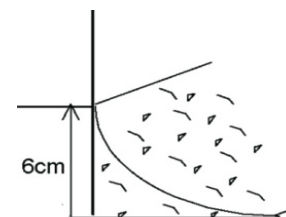


Fig. 4

7. Montering af lineren

BEMÆRK

Garantien på poollinerens gælder kun, når der er placeret et beskyttende bunddækken under poolen.

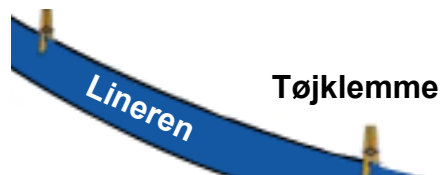
Poolens liner er den vigtigste og mest ømfindtlige del af poolen. Når linerens emballage åbnes, er det derfor vigtigt **aldrig** at benytte en kniv eller andre skarpe genstande til dette. Lineren bør opbevares for sig selv ved opsætning af poolen for at undgå eventuelle utilsigtede skader på lineren fra værktøj eller metalkanter.

Til monteringen skal man være flere personer. Lineren må meget gerne ligge og blive opvarmet af solens stråler, inden den foldes ud – det gør materialet mere fleksibelt og lettere at arbejde med. Udetemperaturen skal ligge mellem 20-25 grader, når lineren håndteres. Montér aldrig en meget kold liner eller en liner hvis temperatur er over 25 grader, da afvigende temperaturer let kan medføre ændringer i det fleksible liner materiale. Dette kan påvirke opsætningens resultat.

Undersøg at der ikke er huller i lineren. Spred derefter lineren ud, så godt som muligt, fra midten af poolen og hele vejen rundt langs poolvæggen.

NB: Undlad at bruge sko, når lineren fra midten fordeles ud mod poolvæggen!

Den øverste del af linerens sider holdes midlertidigt fast ud over poolvæggens kant med tøjklammer.



Tjek at linerens svejsning mellem bund og sider ligger ensartet rundt langs den faste sandvold.

Tjek igen din pools diameter og **fyld nu maksimalt et par cm. vand i bunden** af poolen. Endelig ikke mere end dette! Justér/træk i lineren hele vejen rundt i poolen, således at rynker udglattes mest muligt på bund og sider. Dette gøres bedst ved at stå i midten af poolen og udglatte lineren ud mod poolsiderne. **Bemærk**, at dette ikke længere kan rettes, når der efterfølgende tilføres mere vand i poolen!

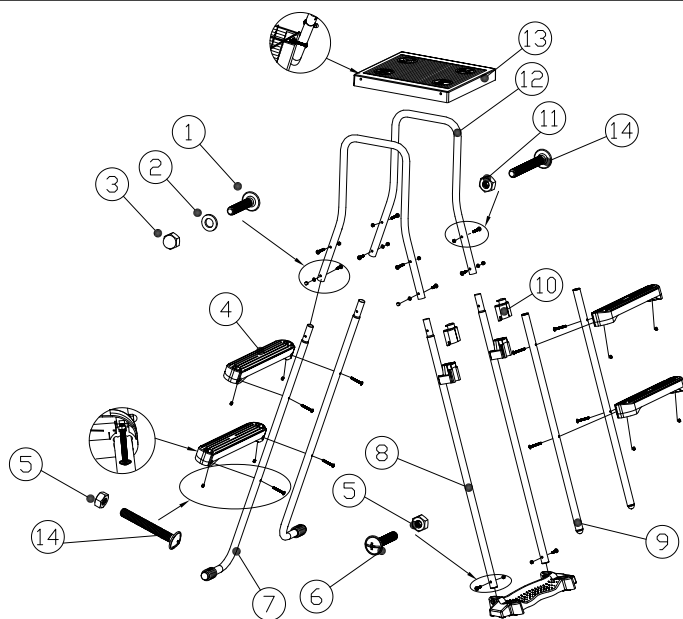
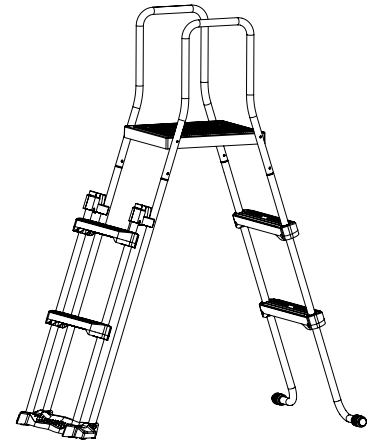
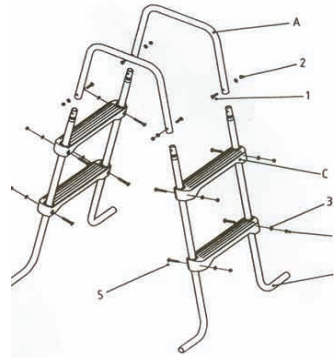
Når folderne i poolbunden er minimeret, udglattes folderne derefter op langs siderne. Vær opmærksom på, at lineren ikke trækkes for hårdt op over poolkanten inden poolen er fyldt. Det er endnu muligt at lave en let opstramning af lineren ved en vandstand på ca. 30 cm., så vent endnu med at fastmontere topskinnerne over poolkanten.

Der kan nu fyldes mere vand i poolen. Undervejs skal der holdes øje med, at poolen ikke mister sin runde form. Tag tøjklammerne af, og montér i stedet topskinnerne på poolkanten. Topskinnerne samles lige som bundskinnerne, og de skal sidde helt tæt hele vejen rundt. Vandlinjen skal ikke være højere end ca. 15 cm. fra kanten. Evt. overskydende bunddækken kan nu fjernes/klippes til.

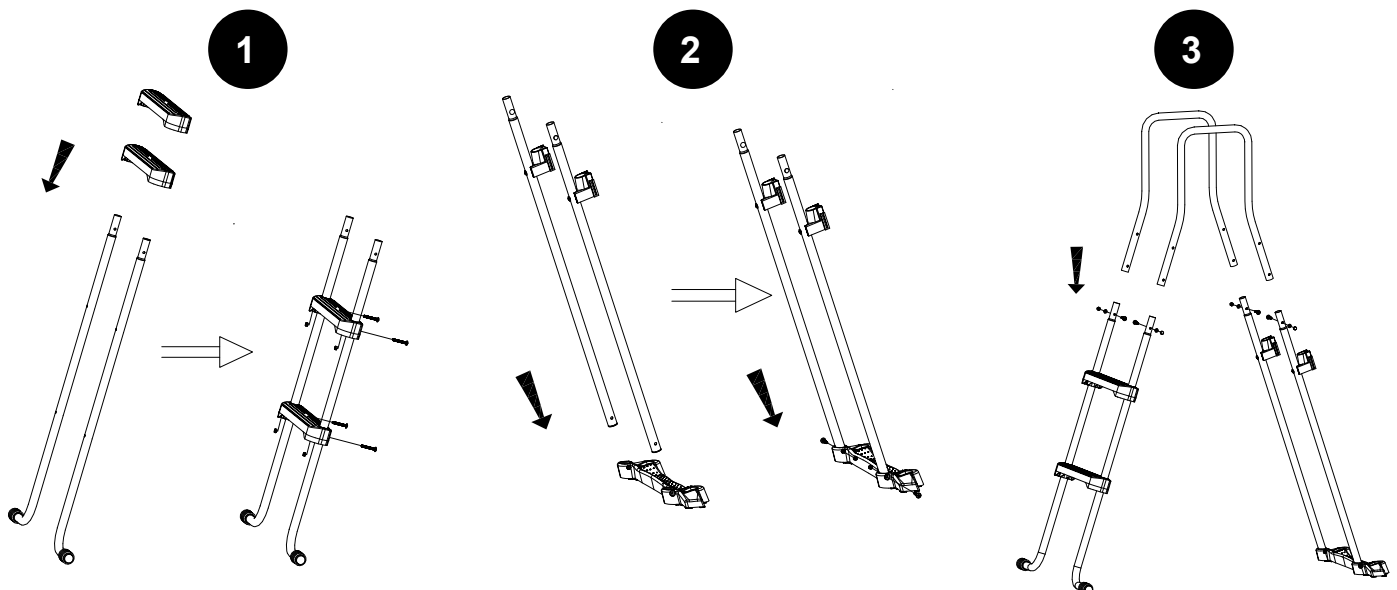
6. Stige

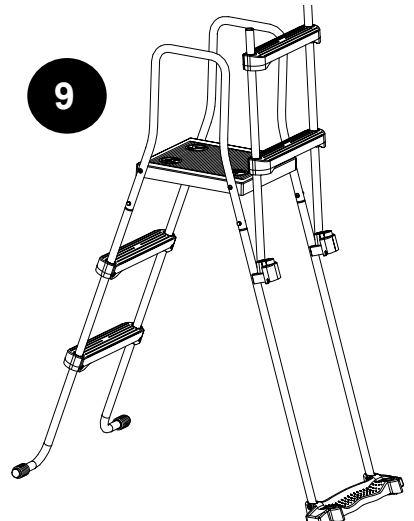
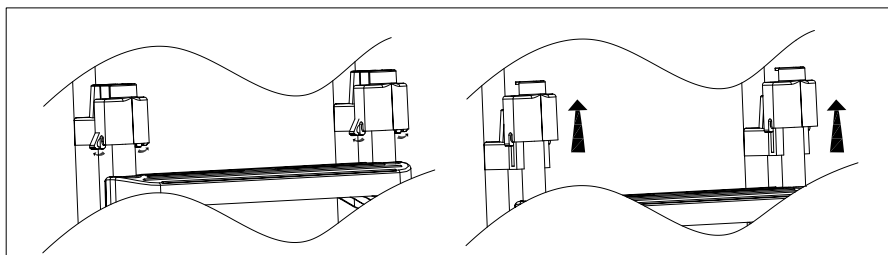
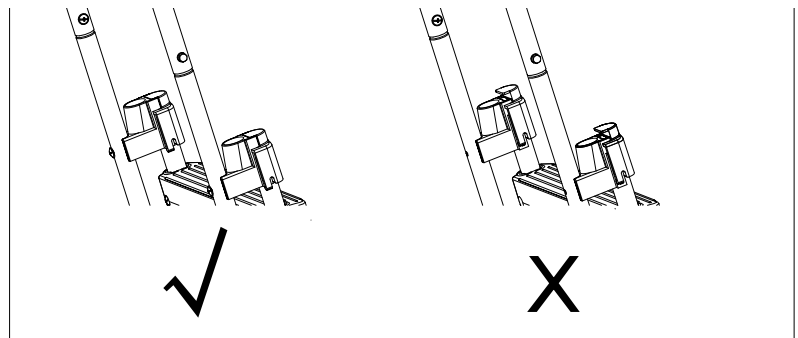
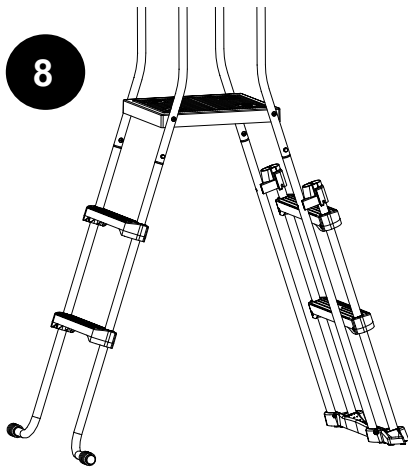
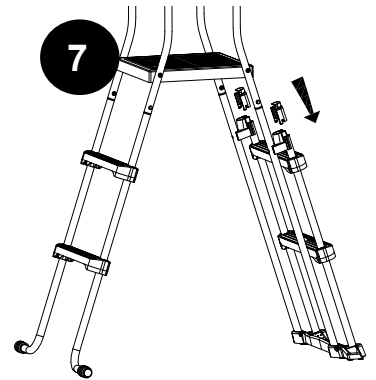
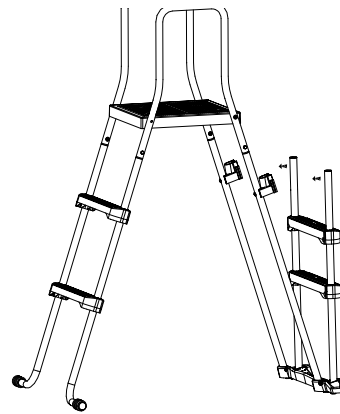
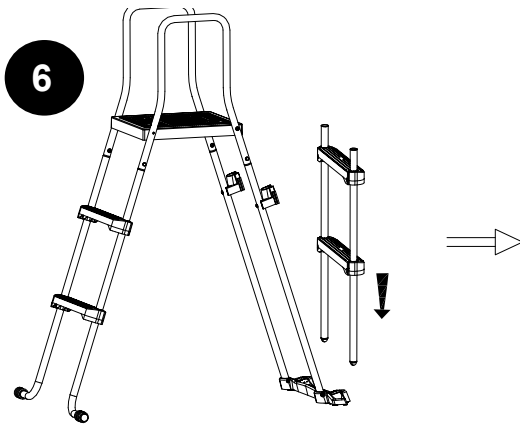
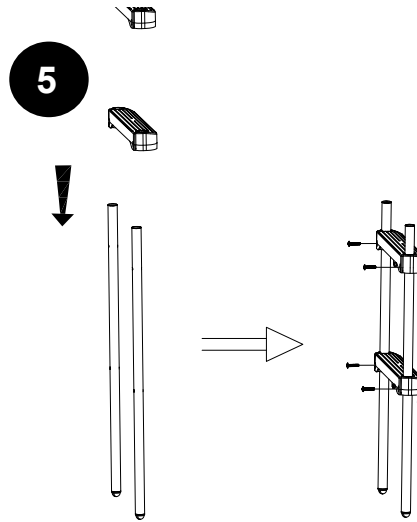
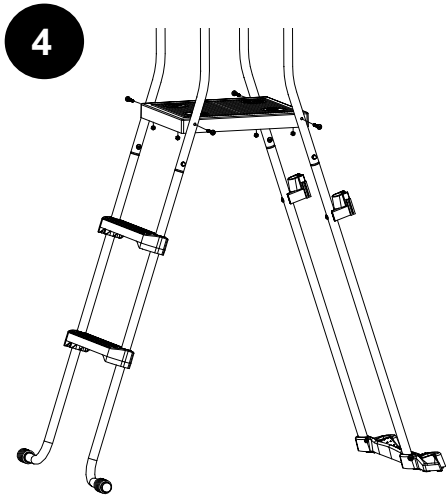
Der medfølger en stige til denne pool.

Max. belastning på stigen er 85 kg.



NO.	NAME	MATERIAL	QTY
1	M6X30 bolt	SUS304	4
2	M6 washer	SUS304	4
3	M6 cap nut	SUS304	4
4	step	PP	4
5	M6 lock nut	SUS304	10
6	M6X40 Bolt	SUS304	2
7	bracket	COATED STEEL	2
8	studdle	COATED STEEL	2
9	foot bar	COATED STEEL	4
10	lock	PP	2
11	M6 nut	SUS304	4
12	handrail	COATED STEEL	2
13	sitting platform	PP	1
14	M6X45	SUS304	12





7. Montering af vægskimmer til eksternt sandfilter

(ekstra tilbehør – ej inkluderet med poolen)

Returdyse og fastmonteret skimmer

Santorini havepool er forberedt således, at den let efterfølgende kan opgraderes til brug med et eksternt sandfiltersystem. Et sandfiltersystem med renseseffekt på minimum 4 m³/t i drift vil give renere og mere klart vand, minimere kemikaliebehovet samt muliggøre både brug af solfangere og effektiv støvsugning af poolbunden.

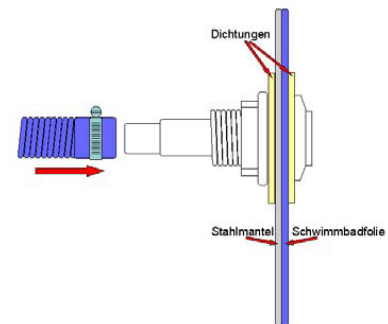
Sav/klip forsigtigt den runde udstansning (returløb) væk fra poolvæggen og den firkantede udstansning til skimmeren. Dette kan ikke gøres med en liner på indersiden af poolen, så denne må først forsigtigt løsnes fra topskinnen i området – alternativt skiftes den ud med en ny liner. Ved nyopsætning laves hullerne i poolvæggen, inden lineren bliver monteret i poolen.

Returløbet

Fyld poolen med vand indtil 5 cm. under den runde udstansning til returløbet.

Skær derpå et kryds i lineren med en skarp hobbykniv – uden at skære længere ud end hullets udstansning.

Montér nu returløbsdysen med 1 stk. pakning fra poolsiden og ud. De opståede trekantede overskudsliner skal afskæres rent og præcist udvendigt langs dysen. Montér på så den anden pakning fra poolens yderside og skru den store omløber fast uden på pakningen. Brug teflon tape i gevindet. Returdysen skal sidde godt fast, men omløberen må ikke overspændes (spænd forsigtigt).



Såfremt returdysen er leveret med en løs studs til montering af filterslangen, så skal der også her benyttes teflon tape i gevindet, når delene samles.

Når returdysen er korrekt monteret, kan skimmeren monteres.

Skimmeren

Bemærk, at skimmeren kan være leveret med enten to stk. enkeltpakninger eller ét stk. sandwichpakning.

Montage med to skimmerpakninger

Tag skimmersættets firkantede inderramme (hård plast) og én af pakningerne.

Sæt en skrue i hvert af de øverste huller.

Placér skimmerrammen på poolens inderside og pres skrueerne indefra og ud gennem de to udstansede respektive huller i poolvæggen, som passer til. Dermed penetreres også lineren. Vær forinden sikker på, at skimmerramme og pakning vender rigtigt, så alle huller flugter med hinanden. På den anden side af poolvæggen monteres den anden pakning, og derefter skal skruen fæstnes ind i skimmerhusets respektive skruehuller.

På samme måde monteres de øvrige skrue indefra poolsiden og ud gennem pakningerne og ind i skimmerhuset. Alle skruehuller flugter således gennem poolvæggen ved korrekt montering.

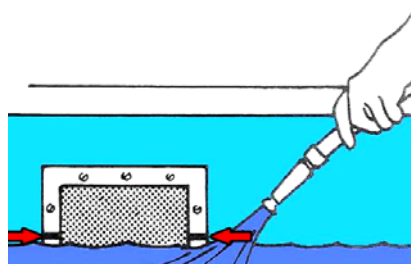
Hold øje med at skimmerpakningerne sidder ensartet monteret langs udsikringen på på begge sider.

Spænd skrueerne parvist diagonalt og jævnt fast for at sikre tætheden. Der må kun benyttes en manuel skruetrækker, og pas på ikke at overskrue gevindet (brug ikke en elektrisk maskine!!).

Med en skarp kniv fjernes lineren langs kanten inde i skimmeråbningen. Derefter efterspændes skrueerne igen forsigtigt.

Montering med sandwichpakning

Fyld poolen op til ca. 5 cm under skimmerudskæringen. Skær forsigtig et tilsvarende hul i lineren ud fra udskæringen i poolvæggen. Montér pakningen i væggen skimmerudskæring så den sidder rundt om såvel liner og poolvæg. Hold øje med, at den flugter korrekt med skruehullerne på alle fire sider. Fastgør nu indefra med skrue skimmerens inderramme med selve skimmerhuset.



8. Information vedrørende nedgravning af swimmingpool

Vore stålvægspools er som udgangspunkt udviklet til at blive benyttet som fritstående pools i haven. Det bemærkes derfor at produktgarantien ikke omfatter skader der er forårsaget af ukorrekt opstilling eller såfremt poolen benyttes nedgravet i jorden. Ønsker du at få din pool nedgravet så anbefales det at tage kontakt til en fagmand og lade denne udføre opgaven.

Såfremt du selv ønsker at nedgrave poolen så skal følgende vigtige forhåndsregler følges:

Placering:

Undersøg hos kommunalforvaltningen om der eventuelt kræves en tilladelse for at placere en pool på det ønskede sted. Det anbefales at du altid også retter henvendelse til dit forsikringssselskab inden du bygger og nedgraver din swimmingpool. Det er dig som swimmingpool ejer der er forpligtiget til at oplyse din forsikring at du har pool på din grund.

Forberedelse:

Marker det område hvor poolen skal stå.

For runde pools så skal der markeres en diameter der er 1 meter større end selve poolen. For ovale pools så skal der markeres et areal der er 1 meter længere end poolens længde og 2 meter bredere end poolens bredde.

Underlag:

Underlaget hvor poolen skal stå skal ubetinget være fuldstændigt jævnt og 100% hårdt og fast. Installér aldrig en pool på et blød eller eftergivende underlag der kan få poolen til sætte sig efterfølgende under vægten fra vandet. Husk at 1000L => 1m³=> 1000 kg! Der må ikke i underlaget være huller, sten, planter eller rødder der kunne perforere lineren.

Vi anbefaler at der støbes et 15 cm underlag i netforstærket beton. Dette underlag skal være helt jævnt og 100% i vater.

For at beskytte lineren så skal der altid placeres et bunddækken oven på underlaget. Der kan også lægges et ekstra lag af 50 mm isolerende hårde styrolit plader i bunden.

Vælg en solrig placering til poolen der samtidig er tæt på vand, afløb og strøm.

Placér ikke poolen oven på elektriske kabler, gaskabler eller på områder med højt grundvand.

Placér ikke poolen under strømførende luftkabler.

Vælg en placering der giver læ og hvor der ikke er træer i umiddelbar nærhed, da blade ellers kontinuerligt vil lande i poolen. Placér poolens skimmer så den normale vindretning blæser i retning mod poolens skimmer.

Husk at poolens filter og pumpe altid skal installeres så det står i samme niveau som poolbunden.

Udgravning :

Husk at medtage placering af skimmer, returløb og stige i overvejelserne. Udgravningen bør være 15 cm dybere end poolens højde. Såfremt poolen er 120 cm i højden så skal dybden dermed være 135 cm.

Installation – Alternativ 1: Bygges med pooldæk i træ

Når underlaget er færdigt så opstilles poolen på samme måde som hvis den stod frit på marken. Det anbefales altid at lade en pool stå helt frit i et nedgravede hul uden kontakt med andre konstruktioner. Derfor skal jorden udjævnes væk fra bundpladen og skråt udad så der ikke kommer jord og grus ned mod pool væggen, heller ikke ved kraftig regn etc. Poolen kommer dermed til at stå i et "tragtformet" hul med vandret bundplade. Man kan vælge at sikre de skrå jordvægge på forskellig måde. For eksempel med opmuring eller andet, det skiller ingen større rolle, blot skal det sikres at poolen altid står frit i hullet. Spørg evt. en byggesagkyndig om hvordan dette gøres bedst specifikt ved din byggeplads.

Det anbefales at færdiggøre denne "nedgravning" ved at bygge et pooldæk i træ frem mod poolen. Dette pooldæk støttes nærmest poolen med stolper der placeres i en ring ca 20-30 cm fra poolkanten. På denne måde får man en "nedgravet" pool i markplan samt et omkransende pooldæk, hvor det er behageligt at færdes og sole sig.

Alternativ 2: Bygges uden pooldæk i træ

Alternativ vælger mange at nedgrave poolen på mere traditionel vis. Poolen skal i så fald opstilles som førnævnt på bundpladen og pool og filtersystemet forbindes med armeret flexslange eller alternativt med hårde rør. Filter og pumpe stilles i en nedgravet separat skakt der skal have nok plads til at den løbende håndtering efterfølgende er problemfri. Husk at tage placeringen af skimmer, returløb og stige med i overvejelserne.

Installation:

Følg instruktionen i den medfølgende manual således at poolen opstilles på samme måde som hvis den stod frit på jorden. Poolen forbindes til filtersystemet med hårde pvc rør eller med armeret poolslange.

Fyld poolen med vand. Når din pool skal fyldes med vand skal du altid gøre det med en vandslange, så dugen i din pool for tid til at strækkes sig rigtig ud. OBS du må aldrig fylde din pool fra en brandbil, da påfyldningen går for stærkt og kan skade din pool.

Beklæd nu poolen med flere lag 20 mm isoleringsmateriale (frigolit) hele vejen rundt om poolevæggen. Isoleringen fastgøres med tape. Beklædningen skal fuldstændigt isolere poolvæggen fra enhver direkte kontakt med sand, beton eller andet materiale.

Mellemrummet mellem jordkanten og poolvæggen skal udfyldes med tørbeton, der består af en blanding af 1/5 cement og 4/5 fint grus. Husk at poolen forinden skal altid være fyldt med vand. Dette arbejde skal gøres i etaper så der fyldes ca. 30 cm af gangen hele vejen rundt op om poolen hver gang. Undlad at stampe materialet unødigt sammen da det kan trykke poolvæggen ind og medføre buler.

Bemærk at hvis man vælger at nedgrave ovale pools på denne måde så er det altid ubetinget nødvendigt at etablere en stødmur på hver langside af poolen for at tage trykket det udefra kommende tryk fra marken.

Vedligehold af pool:

Du skal løbende kontrollere at din pool er i perfekt tilstand. Lineren skal være ren, poolslangerne skal være korrekt forbundet, stigen skal være korrekt opstillet og filtersystemet skal køre optimalt.

Hust at kontrollere at vandets pH- og klor værdi er korrekt justeret så vandet holdes frisk og desinficeret

9. Vinterklargøring

Når sommeren slutter eller badesæsonen er ovre, skal du følge disse instruktioner for at gøre poolen klar til vinteren.

Vigtigt:

Hvis du ikke følger rådene om vinterklargøring, kan garantien bortfalde, og din pool kan i værste fald tage skade.

1. Sænk vandstanden i din pool.

Sænk niveauet på vandet i poolen, til der er ca. 15 cm vand under returløbet. Montér alternativt en vinterprop (varenr. 1519) i returløbsdysen, så kan vandstanden hæves til 15 cm under skimmeren i stedet. Fjern alle slanger som er tilkoblet skimmeren og pumpen. Sørg for at alt vandet er kommet ud af skimmerhuset, og at der er fri passage for evt. vand at løbe ud.

2. Kontroller alle samlinger og skruer.

Sørg for at alle rammesamlinger sidder rigtigt. Kontroller at poolvæggen ikke har forskubbet sig fra bundskinnen. Sørg for at alle skruer og bolte er ordenligt skruet til.

3. Kontroller at der ikke er rust.

Mal alle rustne områder med antirust maling.

4. Kontroller poolens dug.

Sørg for at toppen af dugen er godt fastgjort til poolvæggen med plastlisten. Du må ikke fjerne dugen fra poolen. Fjernelse af dugen vil medføre, at garantien bortfalder. Fjern ikke alt vandet fra poolen.

5. Kontroller for huller.

Kontroller at der ikke er huller i dugen. Reparer eventuelle huller med et lappesæt til pools. Små huller om vinteren kan forårsage store skader på poolen.

6. Pool tilbehør.

Fjern alt tilbehør fra poolen, også stigen. Lad skimmeren være påmonteret. Vær sikker på at skimmeren er lukket foroven og at åbningen i bunden er åben, så evt. vand kan rende ud.

7. Rengøring

Der tilsættes et overvintringsmiddel til poolvandet efter fysisk rengøring, pH justering og klorchok. Det modvirker belægninger fra alger og kalk i at fæstne sig i poolen.

8. Filteret.

Fjern poolslangerne fra filteret. Tøm sandfilteret helt for vand og sand og stil det frostfrit for vinteren.

9. Minimér potentielle skader p.g.a. kraftig isdannelse.

Pool beskyttere (varenr. 1613) placeres på tværs i poolens. De flyder af sig selv i vandoverfladen. De absorberer et evt. ekstra tryk fra isdannelse og reducerer herved mulighed for frostskaade på poolen liner.

10. Tildæk poolen med et vinter-cover

For at undgå for meget snavs og for gode vækstbetingelser for alger og bakterier, skal poolen overdækkes med et mørkt vinter-cover. Coveret spændes fast med den medfølgende låsewire.

Uddybende information om filtrering, vandpleje, overvintring og tilbehør mm. kan fås hos din poolforhandler, eller alternativt på www.swim-fun.com

10. Service

Vi har specialviden om vores produkter og på området, så du nemt og hurtigt kan få hjælp. Hvis du har spørgsmål eller har brug for mere information, er du velkommen til at ringe til

kundeservice på +45 70 22 68 56

Har du brug for service, eller er der tale om en garantireklamation, skal du oprette en sag direkte i vores supportsystem. Gå til hjemmesiden under SUPPORT.

11. Garanti

Der ydes 12 måneders garanti (+ 12 måneder reklamationsret). Garantiperioden gælder fra købsdatoen på din købskvittering. Kvitteringen skal fremvises ved service henvendelser i garantiperioden. Det er derfor vigtigt, at du gemmer din købskvittering.

Garantien dækker ikke almindelig slitage, ridser, slid eller kosmetiske skader. Mere specifikt dækker garantien ikke skader som følge af:

- Forkert brug eller håndtering herunder frostskafer ved forkert opbevaring.
- Fald eller stød
- Reparationer, ændringer eller etc. udført af andre end Swim & Fun Scandinavia servicecenter.

12. Reklamation

Ved reklamation skal du kontakte Swim & Fun Scandinavia på swim-fun.com/Support. Ved indlevering af en defekt vare skal produktet være emballeret, så det er beskyttet mod transportskade. Det er dit ansvar, at produktet kommer sikkert frem. Du bedes oplyse navn, adresse, telefonnummer og e-mail-adresse - hvis produktet skal returneres til dig! Husk altid at oplyse hvad der er galt med dit produkt.

13. Tilbehør

Anbefalet grundudrustning til poolen:



Bunddækken

Bør aldrig glemmes! Inden poolen stilles op så bør man benytte et bunddækken der beskytter poolens linerudug mod mekanisk slid samt mod penetrering nedefra af små sten eller af rødder. Bunddækkenet gør desuden poolens bund mere behagelig at gå på.

Artikel: 2115 Bunddækken Ø3,50M

Artikel: 2114 Bunddækken Ø4,60M



Sommercover

Et sommercover isolerer poolen mod markant varmetab om natten når luften ellers afkøles. Dermed holdes temperaturen i poolen oppe og badesæsonen forlænges. Samtidig beskytter et sommercover imod luftbåren snavs og blade i poolen. Har du endvidere en solvarmer tilkoblet til poolen så er sommercoveret et absolut must. Sommercoveret placeres i vandoverfladen med luftboblerne nedad.

Artikel: 2103 Sommercover Ø3,50M

Artikel: 2102 Sommercover Ø4,60M



Vintercover

Et vintercover skal benyttes om efteråret når poolen ikke længere benyttes. Hermed undgås at løvfald, insekter og snavs i øvrigt havner i poolen. Coveret spændes rundt om poolen med

en medfølgende sikkerhedswire med låsetvinde. Dermed er poolen tillige afskærmet for uønsket adgang - dog uden at være et egentligt sikkerhedscover. Vintercoveret kan også med fordel benyttes når poolen ikke benyttes i længere perioder på andre tider af året.

Artikel 2109 Vintercover Ø3,50M

Artikel 2108 Vintercover Ø4,60M



Teleskopstang

3-delt 1,20 – 3,60M

Artikel: 1515



Pool Care Basic

Basis sæt af pooltilbehør: Alt det udstyr du har brug for til grundlæggende poolpleje.

Artikel 1014



Overfladeketcher

Benyttes til at holde vandoverfladen ren for blade, etc. Passer til teleskopstang.

Artikel: 1506



Bundnet

Benyttes til let rensning af poolbunden for løvfald mv. Passer til teleskopstang.

Artikel: 1507



Børste

Ekstra stor blød poolbørste der benyttes til rengøring af lineren

Artikel: 1504



Kemikaliedispenser

Benyttes til dosering af poolklor i langsomtopløselige 20G tabletter. Special børnesikret model!

Artikel: 1567



Termometer

Viser badevandets temperatur.

Artikel: 1527

Ønsker du at opgradere din SANTORINI pool med et eksternt sandfilter, skal du bruge følgende tilbehør:



Filterpose til skimmer

Effektive små filterposer der let placeres i poolens skimmer. Herved opfanges fysiske urenheder inden de når filteret. Brug af en skimmerpose reducerer hermed forbruget af både kemikalier og vand da sandfilteret ikke så ofte skal returskylles for opsamlede urenheder.

Artikel 1549 (5 poser/pk.)



Pool slange

Flexibel poolslange til fritstående pools leveres med diameter 32 mm eller med 38 mm. Begge størrelse kan benyttes såfremt der benyttes SWIM & FUN skimmer og sandfiltersystem.

Artikel 1582 Ø32 mm Poolslange, 6,6 meter (i delbare sektioner af 1,20m)

Artikel 1542 Ø38 mm poolslange, 9,0 meter (i delbare sektioner af 1,50m)



Sandfiltersystem

F.eks. sandfilter 1044 med en effektiv renseseffekt på 4500 L/T. Et sandfilter renser effektivt vandet og pumpen kan også benyttes til f.eks. støvsugning af pool bunden eller til cirkulation af vandet gennem en pool solvarmer. Sandfilteret er selvrensende og sandet skal derfor ikke skiftes i løbet af badesæsonen.

Artikel 1050



Filterballs

Benyttes i sandfilteranlæg i stedet for sand. 700g = 25 kg,

Artikel 1069



Filtersand

Specialsand i kornstørrelse 0,4 – 0,8 mm. Benyttes i sandfilter.

Artikel 1903: Pose af 18 kg.

Overvintring

Tilbehør der beskytter poolen mod mulige skader forårsaget af frost.



Skimmer vinter beskytter

Skimmer beskytteren monteres i poolens skimmer om vinteren. Den absorberer et ekstratryk fra evt. isdannelse i skimmeren

Artikel: 1612



Pool vinter beskytter

Pool beskyttere placeres på tværs i poolen. De flyder af sig selv i vandoverfladen. De absorberer et evt. ekstra tryk fra isdannelse og reducerer herved muligheden for frostskaade på poolen liner.

Artikel: 1613



Vinterprop til returløb.

Lukkeprop med gevind hvormed du let kan lukke af for returløbet, når slangerne afmonteres.

Artikel: 1519



Lukkeventil til skimmer

Der bruges 2 stk. – en til skimmeren og en til montering ved returdyse.

Artikel: 1555

Vandpleje

Disse basale vandplejemidler får du brug for til din havepool



pH Minus

Til justering af vandet, hvis pH balancen er over idealniveau 7,0-7,4.

Artikel: 1714 -1,5 kg.



pH Plus

Til justering af vandet, hvis pH balancen er under idealniveau 7,0-7,4.

Artikel: 1712 -1,5 kg.



Klor Starter

Hurtig og effektiv grunddesinfektion af

vandet, når poolen fyldes op. Benyttes også løbende i badesæsonen til chok-behandlinger af vandet.

Artikel: 1701 -1 kg.



Klor Weektab

Langsomt opløselige 20 gr. klortabletter, der vedligeholder vandets renhed i løbet af sommeren.

Artikel: 1737 -1 kg.



Combi tabs

Combitabs 20gr klorfri 3 i 1 tabs. Det klorfrie alternativ.

Artikel: 1758



Pool Test Strips

Teststrips til nem måling af vandets pH/ klorværdi.

Artikel: 1737 – 50 stk.



Klar Pool

Forebygger at der dannes glatte belægninger på poolens inderside, samt misfarvet vand.

Artikel: 1716 -1 l.



Easy Pool

Easy Pool kan benyttes som et nemt og effektivt alternativ til Langsom Klor og Klar Pool.

Engangsprodukt – holder 1-2 måneder i brug.

Artikel: 1775 – mini

Innehållsförteckning

1. Delar.....	17
2. De nödvändiga verktygen	18
3. Hitta rätt plats för poolen	18
4. Förberedelse av underlaget	19
5. Installation av poolen	19
6. Stege	22
7. Montering av väggskimmer till externt sandfilter	24
8. Information om nedgrävning av pool	25
9. Förberedelser för vintern	26
10. Service	28
11. Garanti	28
12. Reklamation	28
13. Tillbehör.....	29

**Poolen får INTE
installeras i
blåsig väder!**

Viktigt!

Läs hela manualen och säkerhetsinformationen innan du påbörjar installation av poolen! Likaså bör det kontrolleras att alla komponenter finns i kartongen. Använd följersedeln för att stämma av!

1. Delar

Botten-och toppprofiler (ESA), 2x10 St. (Ø 4,60 = 2x 12 st). Ska kapas till senare – se instruktioner.

Små grenrör för botten- och topp profiler, 40 st (Ø 4,60 = 48 st)

Blå remsor för att täcka över skarv på insidan av poolväggen, 1 st.

Poolliner 0,40 mm, 1 st.

M6x11 mm skruvar, rostfritt stål, 20

M6 sexkantmutter, rostfritt stål, 20

M6 bricka, rostfritt stål, 20

Plastlock för muttrar, 20

Poolvägg, 0,40 mm stål, 1 st.

Delar till säkerhetsstege.

Väggskimmer, 1 st

Observera

Påbörja inte installation av poolen på dagar eller platser med mycket vind! SANTORINI familjepool är avsedd att användas som en fristående pool. Om nedgrävning ändå önskas kan råd och vägledning erhållas från www.swim-fun.com. Garantin upphör att gälla vid partiell eller total nedgrävning.

Information om säkerhet

- Låt inte någon använda poolen om inte en vuxen person är närvarande
- Det är förbjudet att dyka eller hoppa från poolkanten. Det är inte tillåtet att sitta eller klättra på poolväggen. Kantlisten längst upp på poolväggen är inte konstruerad för en sådan belastning.
- Följ ALLTID installationsanvisningarna och säkerhetsföreskrifterna
- Se till att både din pool och filtret installeras som angett i manualen.
- Tillåt inte häftig lek i poolen, eller i närheten av denna.
- Ändra inte poolens struktur eller avlägsna delar på den. Följ alltid instruktionerna i manualen.
- Stegen måste placeras på en solid grund, och den måste alltid stå rakt. Stegen kan bära en person i taget-och högst 85 kg.
- Ha alltid ansiktet vänt mot stegen när du klättrar ner i/upp ur poolen.
- Använd aldrig stegen för något annat än att klättra i och ut ur poolen. Ta bort stegen när poolen inte används.
- Kontrollera regelbundet att alla delar av poolen och stegen är intakt och funktionell. Byt ut slitna delar vid behov. Se också till att efterdra skruvar, muttrar och bultar.

Undvik drunkningsolyckor! Håll alltid barn under uppsikt.

Poolens kanter är inte utformade för att hoppa eller dyka från!

2. De nödvändiga verktygen

Se till att du har alla verktyg och material som krävs för installation av poolen inom räckhåll; En spade, en hacka, en kratta, en läkt som är längre än poolradien, den bottenluckan till poolen och sand.

Du kommer också att behöva ett snöre, bred tejp, fast nycklar storlek 8 + 10, klädnypor, en hobbykniv, en tång, ett vattenpass, platta skruvmejslar och stjärnskruvmejslar, två markörpinnar och färgspray – alternativt sand eller kalkpulver för märkning. Innan du förbereder dig för att sätta upp poolen, rekommenderar vi att den medföljande stegen monteras. Börja med att montera steget på banan innan de två stegen sidorna monteras i slutet.

3. Hitta rätt plats för poolen

Den valda platsen för installationen av poolen har en mycket viktig inverkan på hur nöjd man sedan blir med sin pool. **Det är 100 % viktigt att välja ett fast och helt plant underlag att installera poolen på. Poolen måste stå HELT plant!**

Välj inte en plats nära träd för att undvika problem med nedfallande löv i poolen.

Var noga med att på den valda platsen har tillgång till el och vatten.

För barns säkerhet rekommenderas att poolen inte placeras på platser där barn har tillgång.

4. Förberedelse av underlaget

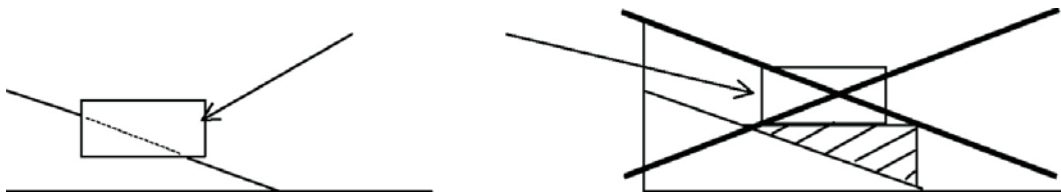
Gör en markering i mitten av den plats som valts för poolen. Knyt en snöre runt pinnen. Snörets längd ska vara lika med radien för poolen + rekommenderat 25 cm. På detta sätt kan omkretsen av poolen markeras på marken genom att en person rör sig hela vägen runt markören i mitten. Använd till exempel färgspray eller sand för att markera omkretsen på marken.

Viktigt!

Basen på poolen måste vara fast och 100% i våg!!

Varning:

Fyll inte på underlaget med extra mark. Det kommer att ge en mjuk och för instabil yta när poolen är fylld med vatten, vilket pressar mot underlaget med en vikt av många ton!



Gräv istället alltid ut underlaget så att detta är stadigt och i våg. Det mjuka grästorvsskiktet på gräsmattan måste därför alltid avlägsnas om poolen ska stå på en gräsmatta.

För att säkerställa att underlaget är rakt, använd ett vattenpass som fästs på en två meter lång träregel. Kontrollera att underlaget är plant på flera olika ställen.

Till sist hyvla av underlaget grundligt, så inte bara all torv osv utan också alla stenar, grenar och kvistar och rötter avlägsnas från poolområdet.

Det är absolut rekommenderat att placera en **bottenskydd** under poolen för att minimera mekaniskt slitage på linern och för att förhindra att den blir perforerad av stenar och rötter underifrån. Det gör också poolbotten skönare att gå på. En bottenskydd består vanligtvis av flera bitar som är placerade med en överlappning av två cm mellan bitarna. Avsluta med att ta bort eventuellt överskottsmaterial.

5. Installation av poolen

1. Montering av bottenskenorna

I poolområdet monteras profilerna på en rund bottenram

(Använd 14 av profilerna) (Fig. 1).

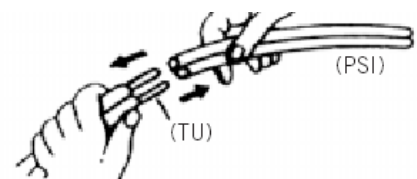


Bild 1

Kontrollera att cirkeln är rund och placerad korrekt i förhållande till den markörpinne som används i underlaget.

Detta är mycket viktigt för att säkerställa att poollinern ligger korrekt (Fig. 2).

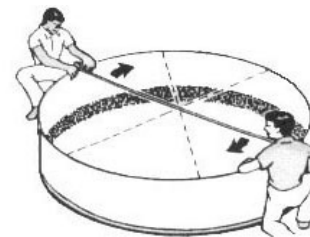


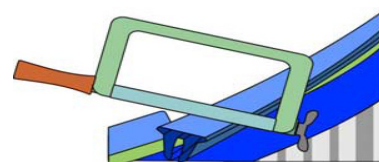
Bild 2

2. Installation av poolvägg

För detta krävs minst två vuxna människor, gärna fler, eftersom poolväggen vid denna tidpunkt kan vara ganska "levande" att arbeta med. **Installera därför aldrig i blåsig väder!**

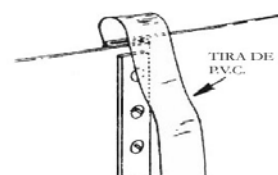
Placera poolväggen vertikalt på t.ex. en bit kartong i mitten av bottenramen. Väggen rullas ut medurs och placeras sedan vertikalt i bottenkranen hela vägen runt. Kom ihåg att kontrollera att poolväggen inte är monterad "upp och ner" – det utskurna området på väggen ska vara vänt uppåt (inte illustrerat). Utskärningarna är viktiga först om du senare vill "uppgradera" poolen med ett sandfiltersystem och en inbyggd väggskimmer i poolväggen.

ANMÄRKNING att längden på de botten- och toppskanorna måste justeras på plats på poolväggen. Därför måste en bit av bottenkranen kapas innan poolväggen kan monteras. Var försiktig med detta. Vänta lite med att såga av motsvarande bit på toppskanorna tills poolen har monterats.



3. Försegling av poolväggen

Du måste använda alla medföljande skruvar och bultar. Det får inte finnas något oanvänt skruvhål i poolväggen. Sätt i skruvarna från insidan och dra åt dem med brickan och muttern från utsidan. Sätt plastlock över muttrarna på utsidan av poolväggen.



4. Skydd av linern

På insidan av poolen täcks skruvhuvudena med de medföljande blå remmarna, som tejpas fast på väggen för att skydda poollinern mot slitage (Fig. 3).

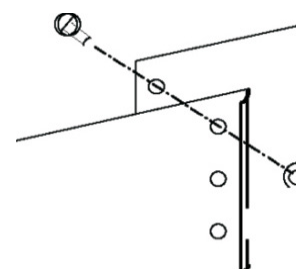
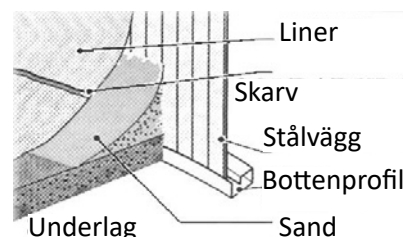


Bild 3

5. Kontrollera det arbete som utförts hittills

Kontrollera än en gång att basen på poolen är helt i våg och att poolväggen står i en perfekt cirkel, så att det inte blir några problem med den efterföljande monteringen av linern. Det senare kan göras genom att man mäter diagonalt över poolen. Eventuella fel måste åtgärdas omedelbart innan installationen fortsätter.



6. Sandvall på insidan av poolen (Fig. 4)

En liten sandvall förhindrar att linern kan pressas ut under poolväggen. Därför bör det finnas ett vall i övergången mellan botten och poolväggen hela vägen runt. Använd sand utan stenar. Kompaktera sandet så att det får en solid och jämn yta hela vägen runt.

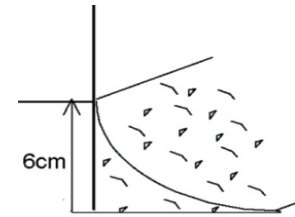


Fig. 4

7. Montering av linern

Observera

Garantin för pool-linern gäller endast om ett bottenduk är placerat under poolen.

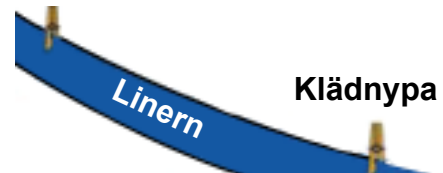
Poollinern är den viktigaste och mest ömtåliga delen av poolen. Därför är det viktigt när linerförpackningen öppnas att man **aldrig** använder en kniv eller andra vassa föremål för detta. Linern bör förvaras separat när du installerar poolen för att undvika oavsiktlig skada på linen från verktyg eller metallkanter.

För montering behöver ni vara flera personer. Linern får gärna ligga och värmas upp av solens strålar innan den vecklas ut – det gör nämligen materialet mer flexibelt och lättare att arbeta med. Utomhustemperaturen måste vara mellan 20-25 grader när linern hanteras. Installera aldrig en mycket kall liner eller en liner vars temperatur är över 25 grader, eftersom olika temperaturer lätt kan leda till förändringar i det flexibla liner materialet. Detta kan påverka prestanda för installationen.

Kontrollera att det inte finns några hål i linern. Lagg därefter ut linern så bra som möjligt, från mitten av poolen och hela vägen runt poolväggen.

OBS! Använd inte skor när linern från centrum ska fördelas ut mot poolväggen!

Den övre delen av liners sidor fixeras tillfälligt över poolväggens kant med klädnypor.



Kontrollera att liners svets mellan botten och sidorna är jämn runt den fasta sandvallen.

Kontrollera återigen diametern på din pool och **fyll nu på högst ett par cm vatten i botten** av poolen. Fyll absolut inte på mer än så! Justera/dra linern hela vägen runt poolen så att eventuella veck slätas ut så bra som möjligt på botten och sidorna. Detta görs bäst genom att du står i mitten av poolen och slätar ut linern ut mot poolsidorna. **Observera** att detta inte längre kan korrigeras när mer vatten sedan fylls på i poolen!

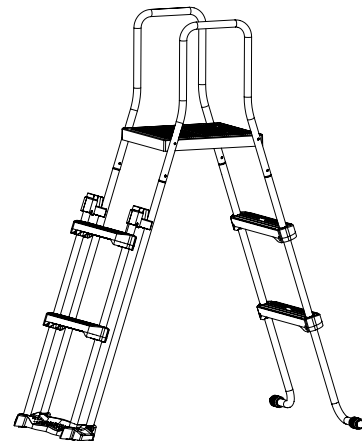
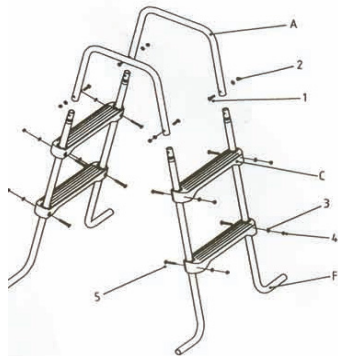
När vecken i poolens botten har minimerats, slätas vecken ut längs sidorna. Se till att linern inte sträcks för hårt över poolkanten innan poolen är fylld. Det är även möjligt att göra en lätt sträckning av linern vid en vattennivå på ca 30 cm, så vänta lite till med att montera toppskenorna över poolkanten.

Mer vatten kan nu fyllas på i poolen. Under tiden måste man hålla koll på att poolen inte förlorar sin runda form. Ta bort klädnypporna och montera istället toppskenorna på poolkanten. Toppskenorna monteras precis som bottenskenorna, och de måste sitta tätt hela vägen runt. Vattenytan får inte vara högre än ca 15 cm från kanten. Ev. överflödigt bottenskydd kan nu tas bort/klippas till.

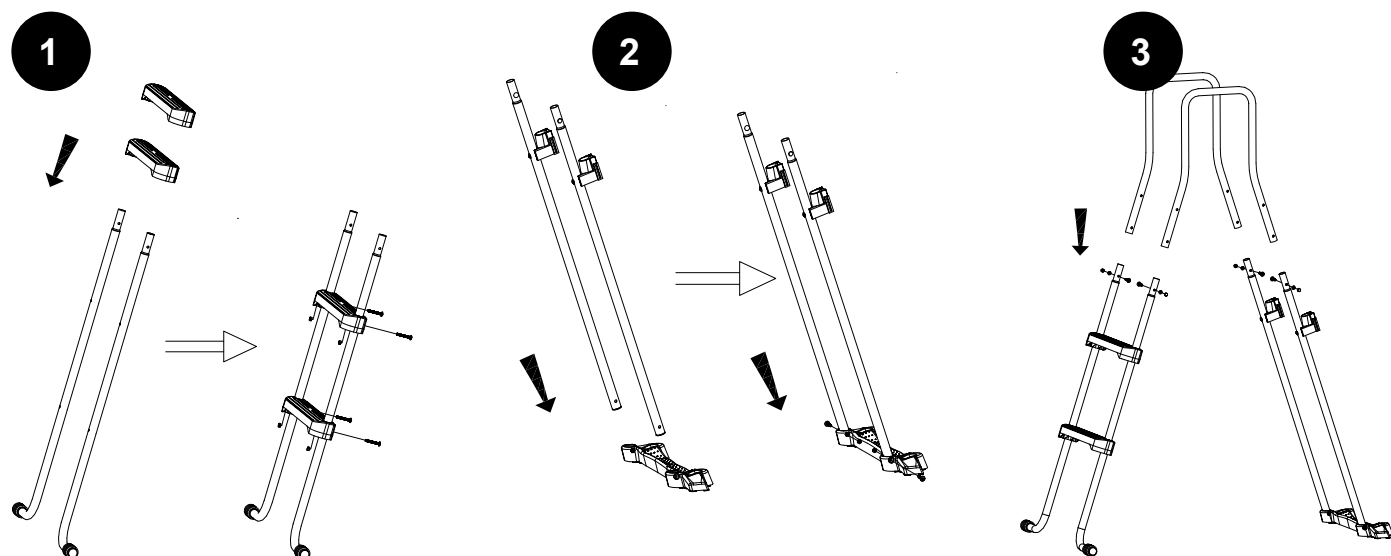
6. Stege

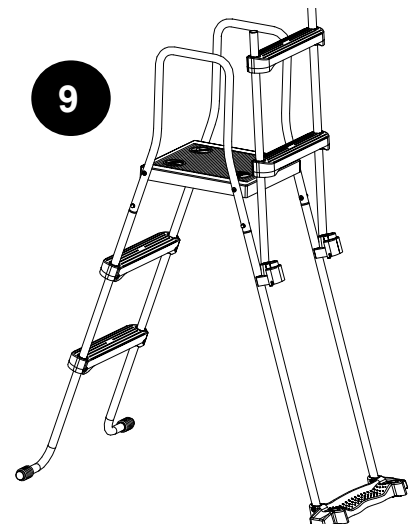
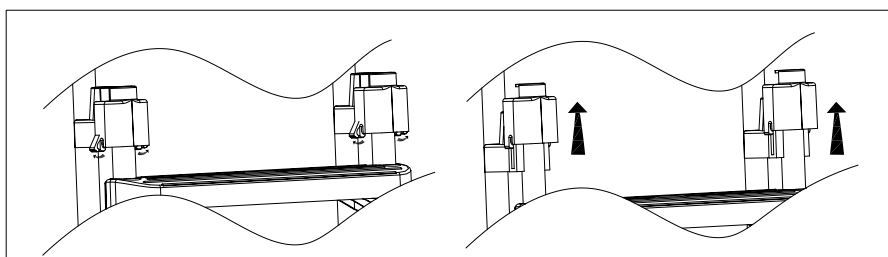
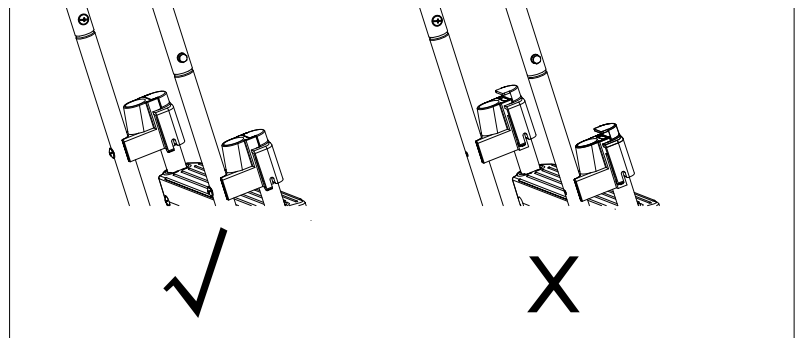
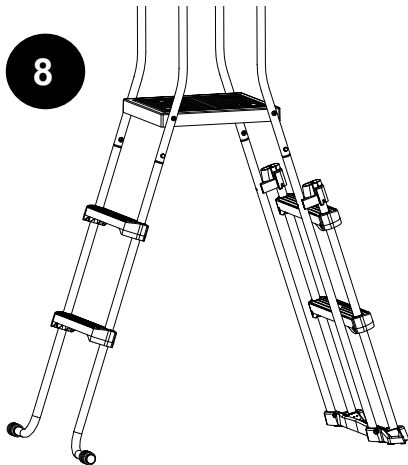
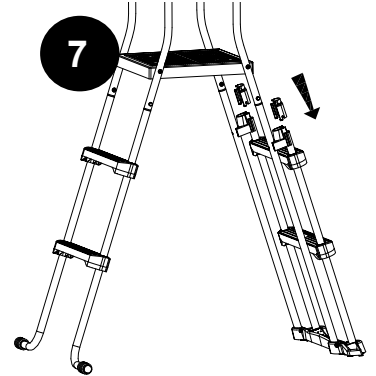
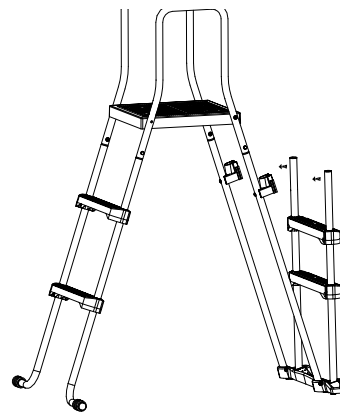
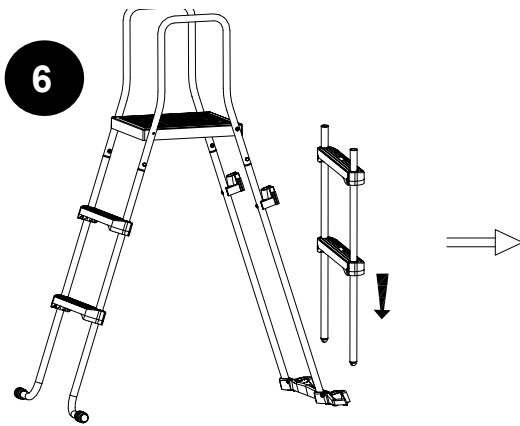
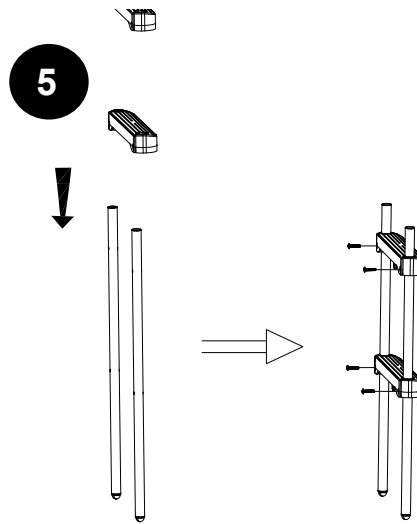
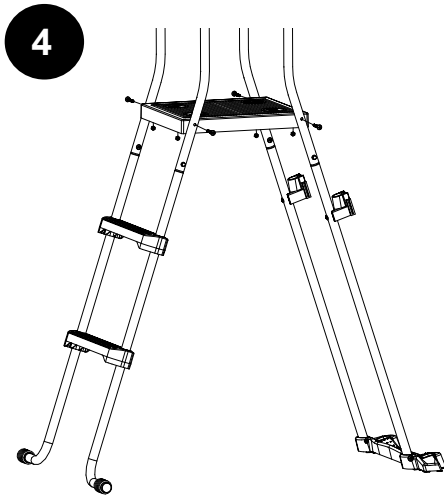
En stege ingår för denna pool.

Maxbelastningen på stegen är 85 kg.



NO.	NAME	MATERIAL	QTY
1	M6X30 bolt	SUS304	4
2	M6 washer	SUS304	4
3	M6 cap nut	SUS304	4
4	step	PP	4
5	M6 lock nut	SUS304	10
6	M6X40 Bolt	SUS304	2
7	bracket	COATED STEEL	2
8	studdle	COATED STEEL	2
9	foot bar	COATED STEEL	4
10	lock	PP	2
11	M6 nut	SUS304	4
12	handrail	COATED STEEL	2
13	sitting platform	PP	1
14	M6X45	SUS304	12





7. Montering av väggskimmer till externt sandfilter

(Tillval – medföljer inte i poolen)

Returmunstycke och fastmonterad skimmer

Santorini trädgårdspool är förberedd så att den enkelt kan uppgraderas för användning med ett externt sandfilterssystem. Ett sandfilterssystem med en minsta rengöringseffekt på 4 m³/h under drift kommer att ge renare och klarare vatten, minimera behovet av kemikalier och möjliggöra både användning av solfångare och effektiv dammsugning av poolbotten.

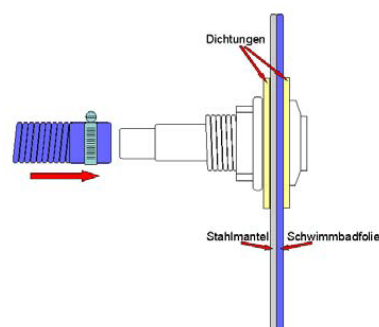
Såga/klipp försiktigt bort den runda urskärningen (returlopp) från poolväggen och den fyrkantiga utstansningen för skimmern. Detta kan inte göras med liner på insidan av poolen, så denna måste först försiktigt lossas från toppskenan i området – alternativt ersättas med en ny liner. Vid nyinstallation görs hålen i poolväggen innan fodret monteras i bassängen.

Returloppet

Fyll poolen med vatten upp till 5 cm under den runda stansning till returloppet.

Skär sedan ett kryss i linern med en vass hobbykniv-utan att skära längre ut än hålets utstansning.

Installera nu returloppsmunstycket med 1 st packning från poolsidan och ut. De resulterande trianglar av överskottslinjer måste skäras rent och exakt utvändigt längs munstycket. Fäst den andra packningen från utsidan av poolen och skruva fast den stora muttern på utsidan av packningen. Använd teflontejp på gängningen. Returmunstycket måste sitta ordentligt, men muttern får inte vara för hårt åtdragen (dra åt försiktigt).



Om returmunstycket levereras med ett löst munstycke för montering av filterslangen, ska även teflontejpen användas i gängningen vid montering av delarna.

När returmunstycket är korrekt monterat kan skimmern monteras.

Skimmern

Observera att skimmern kan levereras med antingen två stycken enkelpackningar eller en st sandwichpackning.

Montering med två skimmerpackningar

Ta skimmersatsens fyrkantig innerram (hårdplast) och en av packningarna.

Sätt i en skruv i vart och ett av de övre hålen.

Placera skimmerramen på insidan av poolen och pressa skruvarna inifrån och ut genom de två matchande stansade hålen i poolväggen. Detta gör också att linern penetreras. Var noga med att se till innan att skimmerram och packning är rättvänd så att alla hål är i jämnhöjd med varandra. På andra sidan av poolväggen monterar du den andra packningen och fäster sedan skruven i respektive skruvhål i skimmerhuset.

På samma sätt monteras de andra skruvarna från poolsidan och ut genom packningar och in i skimmerhuset. Alla skruvhål är mitt för varandra genom poolväggen vid korrekt montering.

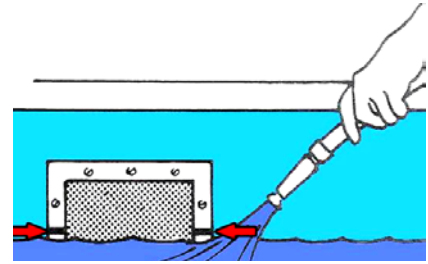
Se till att skimmerpackningarna monteras jämnt längs utstansningen på båda sidor.

Dra åt skruvarna parvis diagonalt och jämnt för att säkerställa densiteten. Endast en manuell skruvmejsel bör användas och se till att du inte överdrar gängan (använd INTE elektrisk borrhuvdragare!).

Med en vass kniv tar du bort linern längs kanten i skimmeröppningen. Dra sedan åt skruvarna igen försiktigt.

Montering med sandwichpackning

Fyll poolen upp till ca 5 cm under skimmerurtaget. Skär försiktigt motsvarande hål i linern från urtaget i poolväggen. Montera packningen i skimmerurtaget i väggen så att den sitter runt både linern och poolväggen. Se till att den sitter mitt för skruvhålen på alla fyra sidor. Skruva nu fast skimmers innerram från insidan i själva skimmerhuset.



8. Information om nedgrävning av pool

Våra stålväggspooler är som utgångspunkt konstruerade för att användas som fristående pooler i trädgården. Observera därför att produktgarantin inte omfattar skador som orsakats av felaktig installation eller om poolen används nedgrävd i marken. Om du vill få din pool nedgrävd så är det rekommenderat att du kontakt med en fackman och låter detta utföra uppgiften.

Om du vill gräva ned poolen själv måste följande viktiga förhandsregler följas:

Placering

Kontrollera med kommunen om det krävs bygglov för att placera en pool på önskad plats. Det rekommenderas att du alltid också kontakta ditt försäkringsbolag innan du bygger och gräver ned din swimmingpool. Du som ägare är skyldig att informera ditt försäkringsbolag om att du nu har en pool på din tomt.

Förberedelse:

Välj det område där du vill att poolen ska stå.

För runda bassänger, markera en diameter som är 1 meter större än själva poolen. För ovala pooler måste du markera ett område som är 1 meter längre än poolens längd och 2 meter bredare än poolens bredd.

Underlag:

Underlaget där poolen ska stå måste vara helt jämnt och 100 % hårt och fast. Installera aldrig en pool på en mjuk eller eftergivligt underlag som kan göra att poolen sätter sig efteråt under tyngden från vattnet. Kom ihåg att 1000 l = > 1m³ = > 1000 kg! Det får inte finnas några håligheter, stenar, växter eller rötter som kan perforera fodret i underlaget.

Vi rekommenderar att ett 15 cm substrat gjuts i armerad betong. Detta substrat måste vara helt jämnt fördelat och 100 % i våg.

För att skydda linern, placera alltid ett bottenskydd ovanpå underlaget. Ett extra lager av 50 mm isolerande hårda frigolitplattor kan också läggas i botten.

Välj en solig plats för poolen som också är nära till vatten, avlopp och strömförsörjning.

Placera inte poolen ovanpå elektriska kablar, gaskablar eller i områden med högt grundvatten.

Placera inte poolen under strömförande luftledning.

Välj en plats som ger skydd och där det inte finns några träd i omedelbar närhet, eftersom löv annars kontinuerligt kommer att landa i poolen. Placera poolens skimmer så att den normala vindriktningen blåser i riktning mot poolens skimmer.

Kom ihåg att poolfiltret och pumpen alltid måste installeras så att den är i samma nivå som poolbotten.

Utgrävning:

Kom ihåg att inkludera plats för skimmer, returlopp och stege i planeringen. Utgrävningen bör vara 15 cm

djupare än höjden på poolen. Om poolen är 120 cm hög, bör djupet därför vara 135 cm.

Installation – Alternativ 1: Byggs med träpooldäck

När underlaget är färdigt ställs poolen upp på samma sätt som om den stod fritt på marken. Det rekommenderas alltid att pool placeras fristående i ett utgrävningshål utan kontakt med andra konstruktioner. Därför bör marken planas bort från bottenplattan och diagonalt utåt så att ingen jord och grus rasar ner mot poolväggen, inte heller vid kraftigt regn osv. Poolen kommer med andra ord att vara placerad i ett "trattformat" hål med horisontell bottenplatta. Du kan välja att säkra de sneda jordväggarna på olika sätt. Till exempel genom att mura eller annat, det spelar ingen större roll, det räcker att se till att poolen alltid står fritt i hålet. Fråga eventuellt en byggexpert om hur man bäst gör detta på just din byggarbetsplats.

Det rekommenderas att slutföra denna "nedgrävning" genom att bygga ett pooldäck i trä fram till poolen. Detta pooldäck vilar närmast poolen på pelare placerade i en cirkel ca 20-30 cm från poolkanten. På så sätt får du en "nedgrävd" pool i markplan, samt ett pooldäck som går hela vägen runt poolen där det är bekvämt att gå och sola.

Alternativ 2: Byggs utan pooldäck i trä

Alternativt väljer många att gräva ner poolen på ett mer traditionellt sätt. I detta fall bör poolen ställas upp som ovan på bottenplattan och poolen och filtersystemet ansluts till den förstärkta flexslangen, alternativt med hårda rör. Filter och pump placeras i ett nedgrävt separat schakt som måste ha tillräckligt med plats för att den löpande hanteringen ska vara problemfri. Kom ihåg att ta med placeringen av skimmern, returlopp och stegen i planeringen.

Installation

Följ instruktionerna i manualen som tillhandahålls så att poolen installeras på samma sätt som om den stod fritt på marken. Poolen är ansluten till filtersystemet med hårda PVC-rör eller med armerad poolslang.

Fyll poolen med vatten. När din pool ska fyllas med vatten ska du alltid fylla den med en vattenslang, så att duken i poolen får tid att spännas ut ordentligt. OBS! Du får aldrig fylla din pool från en brandbil, eftersom påfyllningen går för fort och kan skada din pool.

Klä nu poolen med flera lager av 20 mm isoleringsmaterial (frigolit) runt poolväggen. Isoleringen fästs med tejp. Beklädnaden måste helt isolera poolväggen från direktkontakt med sand, betong eller annat material.

Utrymmet mellan marken och poolväggen måste fyllas med torrbetong, bestående av en blandning av 1/5 cement och 4/5 fint grus. Tänk på att poolen alltid ska vara fylld med vatten. Detta arbete måste göras i etapper så att det fylls på ca 30 cm i taget hela vägen runt poolen varje gång. Undvik att komprimera materialet onödigt mycket eftersom det kan tryck in poolväggen och orsaka bucklor.

Observera att om du väljer att gräva ned ovala pooler på detta sätt, är det alltid nödvändigt att upprätta en stödmur på varje långsida av poolen för att ta bort det utifrån kommande trycket från marken.

Poolunderhåll:

Du måste kontinuerligt kontrollera att din pool är i perfekt skick. Linern måste vara ren, poolslangarna måste vara ordentligt anslutna, stegen måste vara korrekt monterad och filtersystemet måste köras optimalt.

Kom ihåg att kontrollera att vattnets pH och klorvärde är korrekt justerat så att vattnet hålls friskt och desinficerat

9. Förberedelser för vintern

När sommaren slutar eller badsäsongen är över, måste du följa dessa instruktioner för att göra poolen redo för vintern.

Viktigt!

Om du inte följer råden om vinternförberedelser, kan garantin upphöra och din pool kan i värsta fall ta skada.

1. Sänk vattennivån i din pool.

Sänk vattennivån i poolen tills den är ca 15 cm vatten under returloppet. Alternativt installera en vinterplugg (artikelnr. 1519) i returloppsmunstycket så kan vattennivån istället höjas till 15 cm under skimmern. Ta bort alla slangar som är anslutna till skimmern och pumpen. Se till att allt vatten har kommit ut ur skimmerhuset och att det finns fri passage för allt vatten att rinna ut.

2. Kontrollera alla fogar och skruvar.

Se till att alla ramskarvar sitter rätt. Kontrollera att poolväggen inte har flyttat sig från bottenskenan. Se till att alla skruvar och bultar är ordentligt fastskruvade.

3. Kontrollera att det inte finns någon rost.

Måla alla rostiga områden med rostskyddande färger.

4. Kontrollera poolens duk.

Se till att toppen av duken är ordentligt ansluten till poolväggen med plastlisten. Ta inte bort duken från poolen. Om du tar bort duken kommer garantin att upphöra. Töm inte poolen på vatten.

5. Kontrollera om det finns hål i poolduken.

Se till att det inte finns några hål i duken. Reparera eventuella hål med en lagningsatts för pooler. Små hål på vintern kan orsaka stora skador på poolen.

6. Pooltillbehör

Ta bort alla tillbehör från poolen, även stegen. Låt skimmern sitta kvar. Se till att skimmern är stängd upp till och att öppningen längst ner är öppen så att ev. vatten kan rinna ut.

7. Rengöring

Tillsätt ett övervinteringsnedel till poolvattnet efter fysisk rengöring, pH-justering och klorchock. Det motverkar alger och kalkavlagringar i poolen.

8. Filtret.

Ta bort poolslangarna från filtret. Töm sandfiltret helt på vatten och sand och placera det frostfritt för vintern.

9. Minimera potentiell skada på grund av stark isbildning.

Poolskydd (artikelnr 1613) placeras diagonalt över poolen. De flyter av sig självt på vattenytan. De absorberar ett ev. extra tryck från isbildning och minskar därmed risken för frostsador på poolinern.

10. Täck poolen med ett vinteröverdrag

För att undvika för mycket smuts och goda tillväxtvillkor för alger och bakterier måste poolen täckas över med ett mörkt vinteröverdrag. Överdraget spänns med den medföljande låsvajern.

Mer information om filtrering, vattenrening, övervintring och tillbehör osv. kan erhållas från din poolåterförsäljare, alternativt på www.swim-fun.com

10. Service

Vi har specialistkunskap om våra produkter och inom området, så att du kan få hjälp snabbt och enkelt. Om du har några frågor eller behöver mer information, tveka inte att ringa

kundservice på + 45 70 22 68 56

Behöver du service eller när det gäller ett garantianspråk, måste du skapa ett ärende direkt i vårt supportsystem. Gå till hemsidan under SUPPORT.

11. Garanti

12 månaders garanti lämnas på produkten (+ 12 månaders reklamationsrätt). Garantiperioden gäller från inköpsdatum på kvittot. Kvittot ska visas upp vid serviceärenden under garantiperioden. Därför är det viktigt att du sparar inköpskvittot.

Garantin täcker inte normalt slitage, repor, märken eller kosmetiska skador. Mer specifikt täcker garantin inte skador som följd av:

- Felaktig användning eller hantering, inklusive frostsador vid felaktig förvaring.
- Fall eller stötar.
- Reparationer, ändringar och liknande som utförs av andra än Swim & Fun Scandinavias servicecenter.

12. Reklamation

För reklamationer, vänligen kontakta Swim & Fun Scandinavia på swim-fun.com/Support. Vid inlämning av en defekt vara ska produkten vara förpackad så att den är skyddad mot transportsador. Det är ditt ansvar att produkten kommer fram på ett säkert sätt. Vänligen ange namn, adress, telefonnummer och e-postadress om produkten ska returneras till dig. Kom ihåg att alltid meddela vad som är fel med produkten.

13. Tillbehör

Rekommenderad markutrustning för poolen:



Bottenskydd

Får aldrig glömmas bort! Innan poolen har installerats bör du använda ett bottenskydd som skyddar poolens linerduk mot mekaniskt slitage, samt mot genomträngning underifrån av små stenar eller från rötter. Bottenskyddet gör också poolbotten mer bekväm att gå på.

Artikelnr: 2115 Bottenskydd Ø3, 50M
Artikelnr: 2114 Bottenskydd Ø4, 60M



Sommaröverdrag

Ett sommaröverdrag isolerar poolen mot stora värmeförluster på natten när luften annars kyls. Detta kommer att upprätthålla temperaturen i poolen och förlänga badsäsongen. Samtidigt skyddar ett sommaröverdrag mot luftburen smuts och löv i poolen. Om du också har en solfångare ansluten till poolen, är ett sommaröverdrag ett absolut måste. Sommaröverdraget placeras i vattenytan med luftbubblorna neråt.

Artikelnr: 2103 Sommaröverdrag Ø3, 50M
Artikelnr: 2102 Sommaröverdrag Ø4, 60M



Vinteröverdrag

Ett vinteröverdrag ska användas på hösten när poolen inte längre används. Detta förhindrar att nedfallande löv, insekter och smuts hamnar i poolen. Överdraget spännas runt poolen med en

medföljande säkerhetsvajer med lås. Det gör att poolen också är säkrad mot oönskad tillgång-men utan att vara ett egentligt skyddsöverdrag. Vinteröverdraget kan också med fördel användas när poolen inte används under längre perioder under andra tider på året.

Artikel 2109 Vinteröverdrag Ø3,50M
Artikel 2108 Vinteröverdrag Ø4, 60M



Teleskopstång

3-delad 1,20 – 3,60M

Artikelnr: 1515



Pooltillbehör Basis set

Basis set av pooltillbehör: All utrustning du behöver för grundläggande poolpleje.

Artikel nr 1014



Ytvattenhåv

Används för att hålla vattenytan ren från löv osv. Passar till teleskopstång.

Artikelnr: 1506



Bottennät

Används för enkel rengöring av poolbotten från nedfallande löv osv. Lämplig för teleskopstång.

Artikelnr: 1507



Borste

Extra stor mjuk poolborste som används för rengöring av linern

Artikelnr: 1504



Kemikaliedispenser

Används för dosering av poolklor i 20 g tabletter som löses upp långsamt. Speciell barnsäker modell!

Artikelnr: 1567



Termometer

Visar badvattnets temperatur.

Artikelnr: 1527

Använd följande tillbehör om du vill uppgradera din SANTORINI-pool med ett externt sandfilter:



Filterpåse för skimmer

Effektiva små filterpåsar som enkelt placeras i poolens skimmer. På så sätt fångas fysiska orenheter upp innan de når filtret. Med hjälp av en skimmerpåse minskar förbrukningen av både kemikalier och vatten eftersom sandfiltret inte behöver sköljas rent så ofta från orenheter som har ansamlats.

Artikelnr 1549 (5 påsar/förp.)



Poolslang

Flexibel poolslang för fristående bassänger, finns i diameter 32 mm eller 38 mm. Båda storlekarna kan användas om Swim & FUN skimmer och sandfilterssystem används.

Artikelnr 1582 Ø 32 mm Poolslang, 6,6 meter (i delbara sektioner om 1, 20 m)

Artikelnr 1542 Ø 38 mm Poolslang, 9,0 meter (i delbara sektioner om 1,50 m)



Sandfiltersystem

Till exempel sandfilter 1044 med en effektiv rengöringseffekt på 4500 l/h. Ett sandfilter rengör effektivt vattnet och pumpen kan även användas för t.ex. dammsugning av poolbotten eller för att cirkulera vattnet genom en poolsolvärmare. Sandfiltret är självrengörande och därför behöver sanden inte bytas under badsäsongen.

Artikelnr 1050)



Filterballs

Används i sandfiltersystem istället för sand. 700 g = 25 kg,

Artikelnr 1069)



Filtersand

Specialsand i kornstorlek 0,4 – 0,8 mm. Används i sandfilter.

Artikelnr 1903) Påse med 18 kg.

Övervintring

Tillbehör för att skydda poolen mot eventuella skador orsakade av frost.



Vinterskydd för skimmer

Skimmerskyddet monteras i poolens skimmer på vintern. Det absorberar det extra trycket från ev. isbildning i skimmern

Artikelnr: 1612.



Vinterskydd för pool

Poolskydden placeras diagonalt över poolen. De flyter av sig självt på vattenytan. De absorberar ett ev. extra tryck från isbildning och minskar därmed risken för frostsador på poollinern.

Artikelnr: 1613



Vinterplugg för returlopp.

Låsplugg med gänga med vilken du enkelt kan stänga av returloppet när slangarna tas bort.

Artikelnr: 1519



Låsventil för skimmer

2 st används – en för skimmern och en för montering vid returmunstycket.

Artikelnr: 1555

Vattenvård

Dessa grundläggande medel för vattenvård behöver du för din trädgårdspool



pH minus

För att justera vattnet, om pH-balansen ligger över ideallnivån på 7,0-7,4.

Artikelnr: 1714 – 1,5 kg



pH plus

För att justera vattnet om pH-balansen ligger under ideallnivån på 7,0-7,4.

Artikelnr: 1712 – 1,5 kg



Klor Starter

Snabb och effektiv grunddesinfektion av vattnet när poolen fylls. Används

också kontinuerligt under badsäsongen för chockbehandlingar av vattnet.

Artikelnr: 1701 – 1 kg



Klor Weektab

Långsamlösliga 20 gr. klortabletter som håller vattnet rent under sommaren.

Artikelnr: 1737 – 1 kg



Combi tabs

Combitabs 20 gr klorfria 3 i 1-tabletter. Det klorfria alternativet.

Artikelnr: 1758



Testremсор för pool

Testremсор för enkel mätning av vattnets pH-/klorhalt.

Artikelnr: 1737 – 50 st



Klar Pool

Förebygger bildandet av släta beläggningar på insidan av poolen samt missfärgat vatten.

Artikelnr: 1716 – 1 l



Easy Pool

Easy Pool kan användas som ett enkelt och effektivt alternativ till långsamlösligt klor och Klar Pool.

Engångsprodukt – räcker för 1-2 månaders användning.

Artikelnr: 1775 – mini

Sisältö:

1. Osaluettelo	32
2. Tarvittavat työkalut	33
3. Löydä oikea paikka altaalle	33
4. Alustan valmistelu	34
5. Uima-altaan asettaminen	34
6. Tikkaat	37
7. Pintakaivon asennus ulkoiseen hiekkasuodattimeen	39
8. Tiedot uima-altaan upottamisesta	40
9. Valmistelu talveen	42
10. Asiakaspalvelu	43
11. Takuu	43
12. Reklamointi	43
13. Tarvikkeet	44

**Allasta
EI SAA asentaa
tuulisella säällä!**

Tärkeää

Lue käyttöohjeet ja turvallisuustiedot kokonaan ennen kuin aloitat altaan asentamisen! Samoin on tarkistettava, että kaikki osat sisältyvät pakkaukseen. Käytä osaluettelo!

1. Osaluettelo

Ala- ja yläprofiilit (samanlaiset), 2x10 kpl. (Ø 4,60 = 2x 12 kpl). Leikataan myöhemmin – Katso ohjeet.

Pienet yhdistämisputket pohja- ja yläprofiileihin, 40 kpl. (Ø 4,60 = 48 kpl)

Siniset nauhat kattamaan liitoksen altaan sisäpuolella, 1 kpl.

Allaspussi 0,40 mm, 1 kpl.

M6x11 mm ruuvit, ruostumatonta terästä, 20 kpl.

M6 mutteri, ruostumaton teräs, 20 kpl.

M6 aluslevy, ruostumaton teräs, 20 kpl.

Muovi korkit muttereille, 20 kpl.

Allasseinä, 0,40 mm teräs, 1 kpl.

Turvatickkaiden osat.

Pintakaivo, 1 kpl

Huomautus

ÄLÄ aloita uima-altaan asentamista päivinä tai paikoissa, joissa on paljon tuulta! Santorini-perheuima-allas on tarkoitettu käytettäväksi erillään. Jos maaupotus on edelleen toivottavaa, neuvoja ja ohjausta voi saada osoitteesta www.swim-fun.com. Takuu lakkaa osittain tai kokonaan upotuksessa.

Turvallisuusohjeita

- Älä anna kenenkään käyttää allasta, ellei aikuinen ihminen ole läsnä
- Altaan reunalta ei saa koskaan hypätä tai sukeltaa. Altaan seinällä ei saa koskaan istua kiivetä. Allasseinän yläosassa olevaa reunalistaa ei ole suunniteltu tällaiselle kuormituksella.
- Noudata AINA asennusohjeita ja turvallisuusohjeita.
- Varmista, että sekä uima-allas että suodatin on pystytetty kuten mainittu käsikirjassa.
- Älä salli villejä leikkejä altaassa tai lähellä sitä.
- Älä muuta altaan rakennetta tai poista sen osia. Noudata aina käyttöohjeen ohjeita.
- Tikkaat on asetettava vankalle perustalle, ja niiden on aina seistävä suorassa. Tikkaat voivat kantaa yhden henkilön kerrallaan – ja enintään 85 kg.
- Pidä aina kasvot tikkaisiin päin, kun kiipeät altaaseen tai ulos siitä.
- Älä koskaan käytä tikkaita mihinkään muuhun kuin kiipeämisen altaaseen sisään ja ulos siitä. Poista tikkaat, kun allasta ei käytetä.
- Tarkista säännöllisesti, että kaikki altaan osat ja tikkaat ovat ehjiä ja toimivia. Vaihda kuluneet osat tarvittaessa. Muista myös jäkikiristä ruuvit, mutterit ja pultit.

Vältä hukkumisonnettomuudet! Pidä lapset aina valvonnassa.

Altaan reunat eivät ole suunniteltu hyppäämiseen tai sukeltamiseen!

2. Tarvittavat työkalut

Varmista, että sinulla on kaikki tarvittavat työkalut ja materiaalit helpon matkan päässä, jotta voit asentaa altaan; lapio, kuokka, harava, rima, joka on pidempi kuin altaan säde, altaan pohjapeite ja hiekka.

Tarvitset myös narua, leveää teippiä, kiintoavaimia koot 8 + 10, pyykkipoikia, harrastusveitsi, pihdit, vesivaaka, ruuvimeisselit, joissa on suora ja tähtipää, kaksi vaarnaa ja värisuihke – tai hiekka tai kalkkijauhetta merkitsemistä varten. Ennen valmistautumista altaan perustamiseen suosittelemme, että mukana tulevat tikkaat kootaan. Aloita asentamalla tikkaiden askelmat, tikkaiden kaksi sivua kootaan lopussa.

3. Löydä oikea paikka altaalle

Valittu paikka altaan perustamiselle on erittäin tärkeä tekijä myöhemmälle tyytyväisyydelle. **Täysin välttämätöntä on valita kiinteä ja täysin vaakasuora alusta, jolle allas laitetaan. Uima-altaan on oltava täysin suora!**

Älä valitse paikkaa läheltä puita, jotta vältät ongelmat altaaseen pudonneiden lehtien kanssa.

Varmista, että valitussa paikassa on saatavana sähköä ja vettä.

Lasten turvallisuuden vuoksi on suositeltavaa, että uima-allasta ei pystytetä paikkoihin, joihin lapsilla on pääsy.

4. Alustan valmistelu

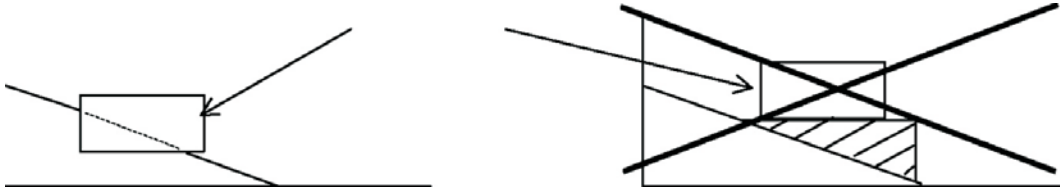
Aseta merkkikeppi uima-altaalle valitun paikan keskelle. Kiinnitä keppiin naru. Narun pituuden on oltava yhtä suuri kuin altaan säde + suositeltu 25 cm. Tällä tavalla altaan kehä näkyy maassa, kun henkilö kiertää koko ympyrän merkkikeppin ympäri. Käytä esimerkiksi maalisuihketta tai hiekkaa kehän merkitsemiseksi maahan.

Tärkeää

Altaan alustan ON oltava kiinteä ja 100% vaakasuora!!!

Varoitus:

Älä täytä alustaa ylimääräisellä maa-aineksella. Se antaa pehmeän ja liian epävakaan pinnan, kun allas on täytetty vedellä, joka painaa monta tonnia!



Kaivaa sen sijaan aina alustaa, kunnes se on täysin kiinteä ja vaakasuora. Pinnan pehmeä ruoho on siis aina poistettava, jos allas on nurmikolla.

Varmista, että alusta on suora käyttämällä vesivaakaa, joka teipataan kiinni kahden metrin pituiseen rimaan. Tarkista useista eri paikoista, että alusta on suora.

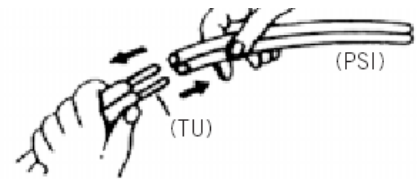
Lopuksi alusta haravoidaan perusteellisesti, jotta ei vain kaikki ruoho ym. vaan myös kaikki kivet, oksat ja risut ja juuret poistetaan allasalueelta.

On ehdottoman suositeltavaa sijoittaa **pohjasuoja** altaan alle allaspussin mekaanisen kulumisen minimoimiseksi ja alla olevien kivien ja juurien aiheuttaman rikkoutumisen ehkäisemiseksi. Se tekee myös altaan lattiasta mukavamman kävelä. Pohjasuoja koostuu tyypillisesti useista kappaleista, jotka sijoitetaan välisaumat kaksi cm päällekkäin. Ylimääräinen materiaali poistetaan lopuksi.

5. Uima-altaan asettaminen

1. Pohja kiskojen kokoaminen

Allasalueella profiilit kootaan pyöreäksi pohjakehykseksi (käytä 14 profiilia) (kuva 1).

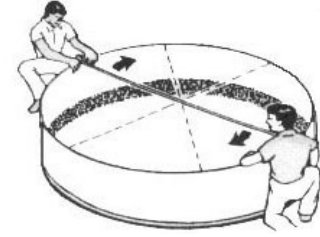


Kuva 1

Tarkista, että ympyrä on pyöreä ja sijoitettu oikein alustan merkkikepin suhteen.

Tämä on erittäin tärkeää, sillä se varmistaa, että allaspussi asettuu oikein (kuva 2).

Kuva

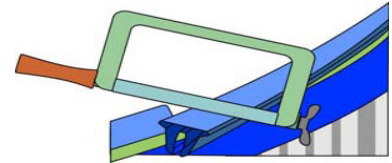


2. Allasseinän asennus

Tätä varten tarvitaan vähintään kaksi aikuista ihmistä, mielusti enemmän, koska altaan seinä voi olla tällä hetkellä melko "elävä" työstä. **Siksi kokoamista ei saa koskaan tehdä tuulisella säällä!**

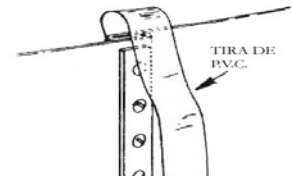
Aseta altaan seinä pystyasentoon esimerkiksi pohjakehikon keskelle sijoitetun pahvin avulla. Seinä rullataan myötäpäivään ja sijoitetaan sitten pystysuoraan pohjakiskoon koko kehän ympäri. Muista tarkistaa, että altaan seinää ei ole asennettu ylösalaisin - seinän rei'itetyn alueen pitää olla ylöspäin (ei kuvassa). Reiät ovat tärkeitä vasta sitten, jos haluat "päivittää" altaan myöhemmin hiekkasuodatusjärjestelmällä ja altaan seinään sisäänrakennetulla pintakaivolla.

HUOMAA , että ala- ja yläkiskojen pituutta on muokattava paikan päällä altaan seinän mukaan. Siksi on leikattava pala pohjakiskoa, ennen kuin altaan seinä voidaan koota. Ole varovainen tämän kanssa. Odota, ennen kuin sahat vastaavan palan yläkiskoon, kunnes allas on koottu loppuun.



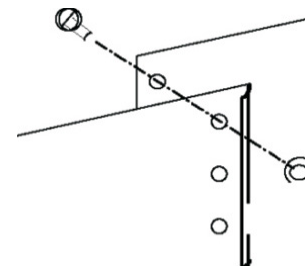
3. Uima-altaan seinän sulkeminen

Sinun ON käytettävä kaikki mukana toimitetut ruuvit ja pultit. Allasseinässä ei saa olla käyttämätöntä ruuvireikää. Työnnä ruuvit sisäpuolelta ja kiristä ne aluslevyllä ja mutterilla ulkopuolelta. Kiinnitä muovikorkit altaan seinän ulkopuolella olevien muttereiden päälle.



4. Allaspussin suojaaminen

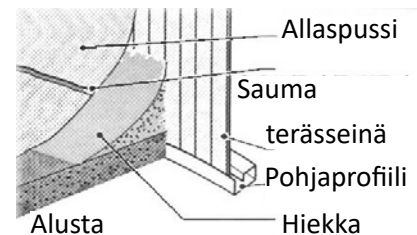
Altaan sisäpuolella olevat ruuvinkannat peitetään mukana olevilla sinisillä nauhoilla, jotka teipataan seinään suojaamaan allaspussia kulumista vastaan (kuva 3).



Kuva 3

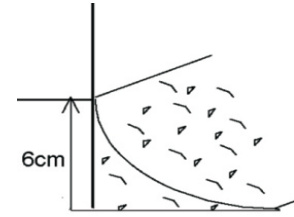
5. Tarkista tähän mennessä tehty työ

Tarkista vielä kerran, että altaan pohja on täysin vaakasuorassa ja että altaan seinä on täydellinen ympyrä, jotta allaspussin kiinnityksen kanssa ei ole ongelmia myöhemmin. Jälkimmäinen voidaan tehdä ristimittamalla altaan päältä. Virheet on korjattava heti, ennen kuin asentaminen jatkuu.



6. Hiekkakerros altaan sisäpuolella (kuva 4)

Pieni hiekkakerros estää allaspussin mahdollisen puristumisen altaan seinän alle. Siksi pohjan ja altaan seinän välikohdassa pitää olla hiekkakerros koko matkalla. Käytä hiekkaa, jossa ei ole kiviä. Varmista, että hiekka on kiinteää ja yhtä korkealla koko matkalla.



Kuva 4

7. Allaspussin kiinnittäminen

Huomautus

Allaspussin takuu on voimassa vain silloin, kun altaan alle on asennettu pohjasuoja

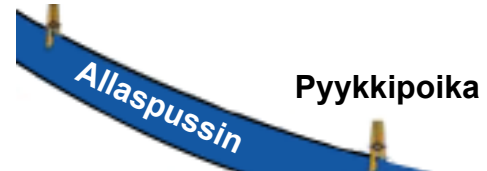
Allaspussi on tärkein ja herkin osa allasta. Siksi on tärkeää, ettei allaspussin pakkauksen avaamiseen käytetä **koskaan** veistä tai muita teräviä esineitä. Allaspussi säilytettävä erillään, kun allasta pystytetään, jotta vältetään allaspussin vaurioituminen vahingossa työkaluista tai metallireunoista.

Asennusta varten tarvitaan useita ihmisiä. Allaspussi kannattaa pitää lämpiämässä auringonpaisteessa, ennen kuin se taitetaan auki – tämä tekee materiaalista joustavampaa ja helpompaa työstää. Ulkolämpötilan on oltava 20-25 astetta, kun allaspussia käsitellään. Älä koskaan asenna hyvin kylmää allaspussia tai allaspussia, jos lämpötila on yli 25 astetta, koska eri lämpötilat voivat helposti johtaa muutoksiin joustavassa allaspussimateriaalissa. Se voi vaikuttaa asennuksen tulokseen.

Tarkista, että allaspussissa ei ole reikiä. Levitä sitten allaspussi mahdollisimman hyvin keskeltä uima-allasta altaan koko seinälle.

HUOM: Älä käytä kenkiä, kun jaat allaspussin keskus tasta kohti altaan seinää!

Allaspussin seinien yläosa kiinnitetään väliaikaisesti altaan seinän reunaan pyykkipojilla.



Tarkista, että allasohjan hitsaus pohjan ja sivujen välissä asettuu tasaisesti pitkin kiinteää hiekkakerrosta.

Tarkista uudelleen altaan halkaisija ja **lisää nyt enintään muutaman cm vettä altaan** pohjalle. Ei siis enempää kuin se! Säädä/vedä allaspussi altaan ympärille niin, että rypyt tasoittuvat mahdollisimman hyvin pohjassa ja sivuilla. Tämä onnistuu parhaiten seisomalla keskellä uima-allasta ja tasoittamalla allaspussia ulospäin kohti altaan seinää. **Huomaa**, että tätä ei voi enää korjata, kun altaaseen lisätään enemmän vettä!

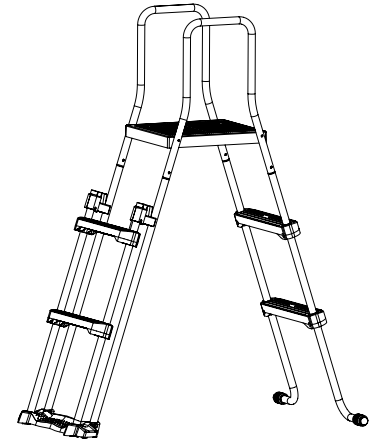
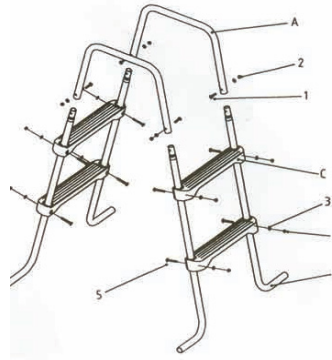
Kun altaan pohjan taitteet on minimoitu, tasoitetaan taitteet seinien vierestä. Huomaa, että allaspussia ei saa vetää liian tiukalle reunan yli ennen altaan täyttämistä. Allaspussia on mahdollista kiristää vielä, kun veden pinta on noin 30 cm, joten odota vielä yläkiskojen kiinniasentamista altaan reunaan.

Altaaseen voidaan nyt täyttää lisää vettä. Tällöin on tarkkailtava, että allas ei menetä pyöreää muotoaan. Irrota pyykkipojat ja kiinnitä sen sijaan yläkiskot altaan reunaan. Yläkiskot kootaan aivan kuten pohjakiskot, ja niiden on istuttava tiukasti koko matkalla. Vesilinja ei saa olla korkeammalla kuin n. 15 cm reunasta. Mahdollinen ylimääräinen pohjasuoja voidaan nyt poistaa/leikata.

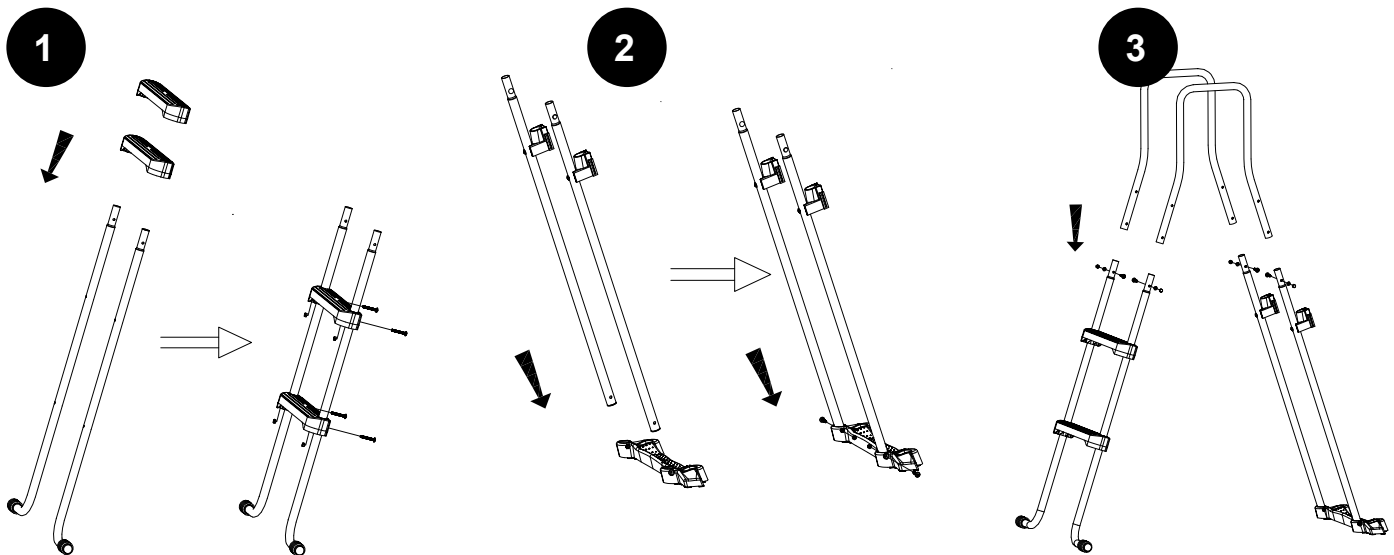
6. Tikkaat

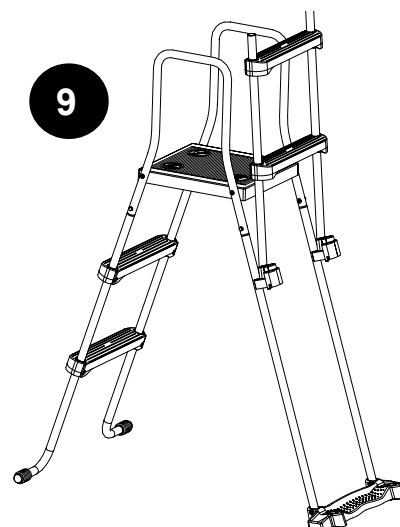
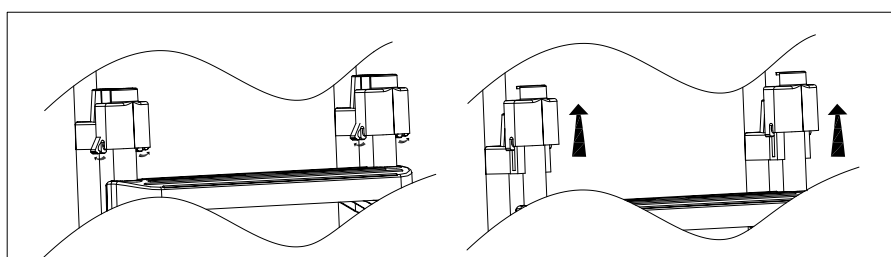
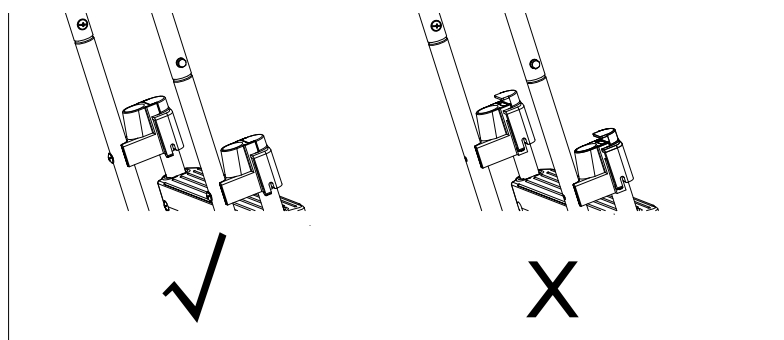
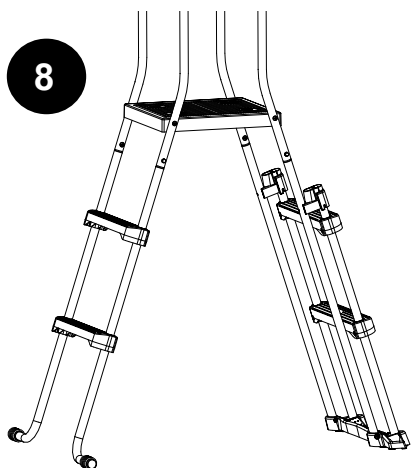
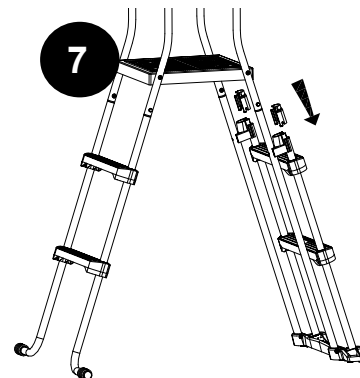
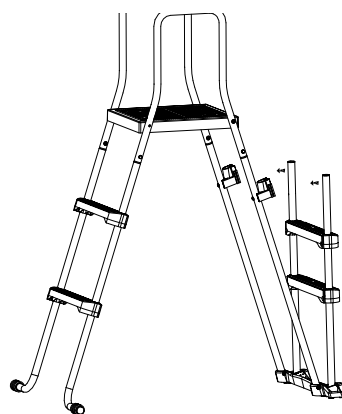
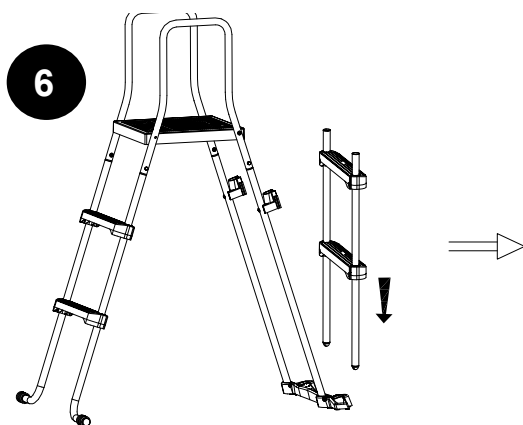
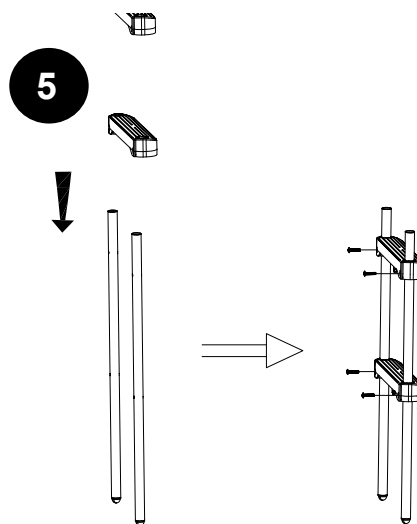
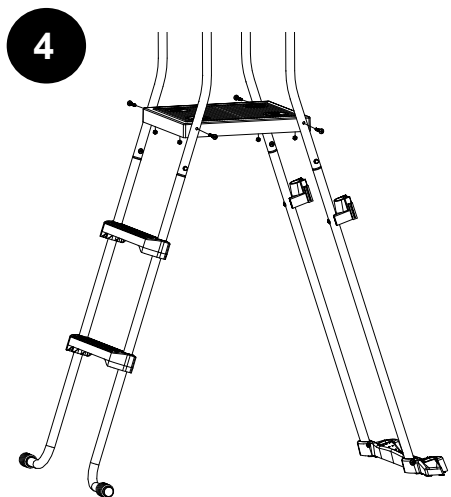
Tähän uima-altaaseen sisältyy tikkaat.

Tikkaiden maks. kuormitus on 85 kg.



NO.	NAME	MATERIAL	QTY
1	M6X30 bolt	SUS304	4
2	M6 washer	SUS304	4
3	M6 cap nut	SUS304	4
4	step	PP	4
5	M6 lock nut	SUS304	10
6	M6X40 Bolt	SUS304	2
7	bracket	COATED STEEL	2
8	studdle	COATED STEEL	2
9	foot bar	COATED STEEL	4
10	lock	PP	2
11	M6 nut	SUS304	4
12	handrail	COATED STEEL	2
13	sitting platform	PP	1
14	M6X45	SUS304	12





7. Pintakaivon asennus ulkoiseen hiekkasuodattimeen

(lisätarvike – ei sisälly altaaseen)

Paluusuutin ja kiinni asennettu pintakaivo

Santorini-uima-allas on valmistettu siten, että sitä voidaan vaivattomasti päivittää jälkikäteen ulkoisella hiekkasuodatinjärjestelmällä. Hiekkasuodatinjärjestelmä, jonka puhdistusteho on käytössä vähintään 4 m³/h, pitää veden puhtaampana ja kirkkaampana, vähentää kemikaalien tarvetta, antaa työtä aurinkokeräimille ja mahdollistaa tehokkaan roskaimun altaan pohjalta.

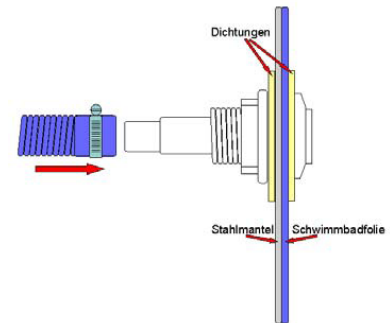
Sahaa/leikkaa varovasti pois pyöreä aukkoaiho (paluujohdo) altaan seinässä ja nelikulmainen pintakaivon aukkoaiho. Tätä ei voi tehdä altaan sisällä olevalle allaspussille, joten pussi on ensin irrotettava varovasti yläkiskosta tältä alueelta – tai allaspussi vaihdetaan uuteen. Uudessa allaspussissa aukot altaan seinään tehdään ennen allaspussin asentamista altaaseen.

Paluujohdo

Täytä allas vedellä 5 cm päähän pyöreästä paluujohdon aukkoaihiosta.

Leikkaa sitten allaspussiin risti terävällä harrastusveitsellä – älä leikkaa reiän merkityn rajan yli.

Asenna nyt paluujohdosuutin 1 tiivisteiden kanssa altaan sisältä ulospäin. Jäljelle jäävät kolmikulmaiset allaspussikappaleet leikataan siististi ja tarkasti ulkopuolelta suuttimen mukaan. Asenna toinen tiiviste altaan ulkopuolelta ja kierrä suuri liitinmutteri tiivisteiden ulkopuolelle. Käytä kierteessä teflonteippiä. Paluusuuttimen on oltava tukevasti paikallaan, mutta liitinmutteria ei saa kiristää liikaa (kiristä varovasti).



Jos paluusuuttimessa on irtonainen istukka suodatinletkun asennusta varten, myös sen kierteessä on käytettävä teflonteippiä, kun osat kootaan.

Kun paluusuutin on asennettu oikein, pintakaivo voidaan asentaa.

Pintakaivo

Huomaa, että pintakaivon mukana on voitu toimittaa joko kaksi yksittäistä tiivistettä tai yksi kerrostiiviste.

Asennus kahdella pintakaivotiivisteellä

Ota pintakaivon nelikulmainen sisäkehys (kovamuovia ja yksi tiiviste).

Asenna ruuvi jokaiseen ylempään reikään.

Aseta pintakaivokehys altaan sisäpuolelle ja paina ruuvit sisältä ulos kahden allasseinässä olevan vastaavan sopivan reikäaihon läpi. Tämä puhkaisee myös allaspussin. Varmista, että pintakaivokehys ja tiiviste on kohdistettu oikein siten, että kaikki reiät ovat toistensa kohdalla. Altaan seinän toisella puolella asenna toinen tiiviste ja kiinnitä ruuvit vastaaviin ruuvinreikiin pintakaivon kotelossa.

Samalla tavalla asennetaan muut ruuvit altaan puolelta ulospäin tiivisteiden läpi pintakaivon koteloon. Kaikki ruuvinreiät menevät siten altaan seinän läpi, kun asennus on oikein.

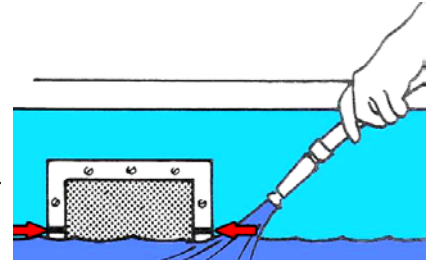
Pidä silmällä, että pintakaivon tiivisteet on kiinnitetty samalla tavalla pitkin leikkausta molemmin puolin.

Kiristä ruuvit pareittain diagonaalisesti ja tasaisesti, jotta tiiviys voidaan varmistaa. Käytä vain manuaalista ruuvimeisseliä ja varo kierteen ylikiristämistä (älä käytä sähkökonetta!!).

Poista allaspussi pintakaivon aukon sisältä terävällä veitsellä reunaa pitkin. Sen jälkeen kiristä ruuvit uudelleen varoen.

Kerrostiivisteiden asennus

Täytä allas vedellä n. 5 cm päähän pintakaivoaukosta. Leikkaa varovasti vastaava reikä allaspussiin altaan seinän aukosta. Kiinnitä tiiviste seinän pintakaivoaukkoon niin, että se asettuu sekä allaspussin että allasseinän ympärillä. Pidä silmällä, että se kohdistuu oikein ruuvireikiin kaikilla neljällä sivulla. Kiinnitä nyt sisäpuolelta ruuvit pintakaivon sisäkehukseen ja pintakaivokoteloon.



8. Tiedot uima-altaan upottamisesta

Meidän teräseinäaltaamme on lähtökohtaisesti suunniteltu käytettäväksi irrallisina altaina puutarhassa. Tämän vuoksi on huomattava, että tuotetakuu ei sisällä vaurioita, jotka johtuvat virheellisestä asennuksesta tai jos allasta käytetään maaperään upotettuna. Jos haluat upottaa altaan, on suositeltavaa ottaa yhteyttä ammattilaiseen ja antaa tämän suorittaa tehtävä.

Jos haluat upottaa altaan itse, sinun on noudatettava seuraavia tärkeitä ennakkosääntöjä:

Sijoittaminen:

Tarkista kunnallishallinnosta, tarvitsetko jonkin luvan altaan sijoittamiseksi haluamaasi paikkaan. On suositeltavaa, että otat aina yhteyttä myös vakuutusyhtiöön, ennen kuin rakennat ja upotat uima-altaan. Olet uima-altaan omistajana velvollinen ilmoittamaan vakuutusyhtiölle, että tontillasi on allas.

Valmistelu:

Merkitse alue, johon haluat altaan tulevan.

Merkitse pyöreälle altaalle halkaisija, joka on 1 metrin suurempi kuin itse allas. Soikeille altaalle on merkittävä alue, joka on 1 metrin pidempi kuin altaan pituus ja 2 metriä leveämpi kuin altaan leveys.

Pohjasuoja:

Alustan, jolla allas tulee olemaan, on ehdottomasti oltava tasainen tasaisesti ja 100 % kova ja kiinteä. Älä koskaan asenna uima-allasta pehmeälle tai periksi antavalle alustalle, joka voi aiheuttaa altaan rakenteen muuttumisen epävakaaksi veden painon vuoksi. Muista, että $1000 \text{ l} = > 1 \text{ m}^3 = > 1000 \text{ kg}$! Alustalla ei saa olla reikiä, kiviä, kasveja tai juuria, jotka voivat lävistää allaspussin.

Suosittelemme, että altaalle valetaan 15 cm alusta verkolla vahvistetusta betonista. Tämän alustan on oltava täysin tasainen ja 100 % vaakasuora.

Allaspussin suojaamiseksi alustan päälle on asetettava aina pohjasuoja. Lisäksi pohjan alle voidaan lisätä 50 mm paksu eristävä kerros kovista styrolitelevyistä.

Valitse uima-altaalle aurinkoinen sijainti, jonka lähellä on vesi-, viemäri- ja sähköliitännät.

Älä aseta allasta sähkökaapeleiden tai kaasukaapeleiden päälle tai alueelle, joilla on korkea pohjavesi.

Älä aseta altaan virroitettujen ilmakaapeleiden alle.

Valitse sijainti, joka tarjoaa suojaa ja jossa ei ole puita välittömässä läheisyydessä, koska muuten altaaseen tulee jatkuvasti lehtiä. Sijoita pintakaivo altaaseen niin, että normaali tuulensuunta puhaltaa altaan pintakaivon suuntaan.

Muista, että altaan suodatin ja pumppu on asennettava aina niin, että ne ovat samalla tasolla kuin altaan lattia.

Kaivaminen:

Muista sisällyttää pintakaivon, paluujohdon ja tikkaiden sijoitus suunnitelmiin. Kaivannon pitää 15 cm syvempi kuin altaan korkeus. Jos allas on 120 cm korkea, syvyyden on siis oltava 135 cm.

Asennus – vaihtoehto 1: Rakentaminen puukannella

Kun alusta on valmis, allas asennetaan samalla tavalla kuin se olisi vapaasti maan pinnalla. On aina suositeltavaa jättää allas kaivantoon täysin erilliseksi ilman kosketusta muihin rakenteisiin. Siksi maa on tasoitettava pois pohjalaatasta ja viistosti ulospäin niin, että maata ja soraa ei vieri altaan seinää kohti, edes rankkasateella jne. Allas siis tulee "suppilon muotoiseen" kaivantoon vaakasuoran pohjalaatan päälle. Voit halutessasi suojata vinot maaseinät eri tavoin. Esimerkiksi muuraamalla tai muuten; sillä ei ole merkitystä; tärkeää on vain se, että allas pysyy aina erillisenä kaivannossa. Kannattaa kysyä rakennusasiantuntijalta siitä, miten tämä on paras tehdä erityisesti sinun rakennustyömaallasi.

On suositeltavaa viimeistellä tämä "upottaminen" rakentamalla altaalle puinen allaskansi. Tämä allaskansi tuetaan altaan lähellä tolilla, jotka sijoitetaan ympyrään noin 20-30 cm altaan reunasta. Näin saat maan ta-
saan "upotetun" altaan sekä sitä ympäröivän puukannen, jolla on mukava kulkea ja ottaa aurinkoa.

Vaihtoehto 2: Rakentaminen ilman puukantta

Vaihtoehtoisesti monet päättävät upottaa altaan perinteisemmällä tavalla. Tässä tapauksessa uima-allas on asennettava kuten edellä pohjalaatalle, ja allas ja suodatinjärjestelmä kytketään vahvistetulla Flex-letkuilla tai vaihtoehtoisesti kovilla putkilla. Suodatin ja pumppu sijoitetaan erikseen kaivettuun kaivantoon, jossa on oltava riittävästi tilaa, jotta jatkuva käsittely tapahtuu ilman ongelmia myöhemmin. Muista ottaa pintakaivon, paluujohdon ja tikkaiden sijainti huomioon.

Asennus:

Noudata mukana tulevassa käsikirjassa annettuja ohjeita niin, että allas asennetaan samalla tavalla kuin jos se seisoi vapaasti maan päällä. Allas kytketään suodatinjärjestelmään kovilla PVC-putkilla tai vahvistetuilla allasletkuilla.

Täytä allas vedellä. Kun allas täytetään vedellä, se on aina tehtävä vesiletkulla, jotta altaan kangas ehtii venyä kunnolla. HUOM et saa koskaan täyttää allasta paloautosta, koska täyttö tapahtuu liian nopeasti ja voi vahingoittaa allasta.

Nyt allas vuorataan useilla kerroksilla 20 mm eristemateriaalia (frigoliitti) altaan seinien ympärille. Eriste kiinnitetään teipillä. Vuorauksen on eristettävä altaan seinämä kaikista suorista kosketuksista hiekkaan, betoniin tai muuhun materiaaliin.

Maan reunan ja altaan seinämän väli on täytettävä kuivabetonilla, joka koostuu seoksesta 1/5 sementtiä ja 4/5 hienoa soraa. Muista, että altaan on oltava aina täytetty vedellä. Tämä työ on tehtävä vaiheittain niin, että väliä täytetään noin 30 cm kerrallaan, aina koko altaan ympäryks kokonaan. Älä tarpeettomasti tiivistä materiaalia, koska se voi työntää altaan seinää sisään ja aiheuttaa kuhmuja.

Huomaa, että jos päätät upottaa soikean altaan tällä tavalla, altaan pitkille sivulle on aina välttämätöntä luoda tukimuuri, joka ottaa vastaan altaan ympärillä olevan maan paineen.

Altaan kunnossapito:

Sinun on jatkuvasti tarkistettava, että uima-allas on täydellisessä kunnossa. Allaspussin on oltava puhdas, allasletkujen on oltava kunnolla kytkettyinä, tikkaiden on oltava oikein asennettu ja suodatinjärjestelmän on toimittava optimaalisesti.

Muista tarkistaa, että veden pH ja klooriarvo on säädetty oikein niin, että vesi pysyy tuoreena ja desinfioituna

9. Valmistelu talveen

Kun kesä päättyy tai uintikausi on ohi, sinun täytyy seurata näitä ohjeita altaan valmistamiseksi talvea varten.

Tärkeää:

Jos et noudata neuvoja talvivalmisteluista, takuu voi raueta ja allas voi pahimmillaan vaurioitua.

1. Laske altaan vedenpinnan tasoa.

Laske vedenpintaa altaassa, kunnes paluujohdon alla on noin 15 cm vettä. Vaihtoehtoisesti voit asentaa talvitulpan (tuotenro 1519) paluujohtosuuttimeen, jolloin vedenpinnan voi nostaa 15 cm pintakaivon alapuolelle. Poista kaikki pintakaivon ja pumppuun liitetyt letkut. Varmista, että kaikki vesi on tullut ulos pintakaivokotelosta ja että mahdollinen vesi pääsee valumaan vapaasti pois.

2. Tarkasta kaikki liitokset ja ruuvit.

Varmista, että kaikki runkoliitokset istuvat oikein. Tarkista, että altaan seinä ei ole siirtynyt pohjakiskosta. Varmista, että kaikki ruuvit ja pultit on kunnolla ruuvattu.

3. Tarkista, ettei ruostetta ole.

Maalaa kaikki ruosteiset alueet ruosteenestomaalilla.

4. Tarkista altaan kangas.

Varmista, että kankaan yläosa on hyvin kiinnitetty altaan seinään muovilistalla. Kangasta ei saa ottaa pois altaasta. Kankaan irrottaminen mitätöi takuun. Älä poista kaikkea vettä altaasta.

5. Tarkista reikien varalta.

Tarkista, ettei kankaassa ole reikiä. Korjaa mahdolliset reiät altaanpaikkaussarjalla. Pienet reiät voivat aiheuttaa talvella suuria vahinkoja altaalle.

6. Allastarvikkeet.

Poista kaikki tarvikkeet altaasta, myös tikkaat. Anna pintakaivon jäädä paikalleen. Varmista, että pintakaivo on kiinni ylhäällä ja että aukko alhaalla on auki, jotta mahdollinen vesi voi vuotaa ulos.

7. Puhdistus

Lisää talvehtimisainetta altaan veteen fyysisen puhdistuksen, pH:n säädön ja sokkikloorauksen jälkeen. Se ehkäisee levien ja kalkin kiinnittymisen altaaseen.

8. Suodatin.

Poista altaan letkut suodattimesta. Tyhjennä hiekkasuodatin kokonaan vedestä ja hiekasta ja aseta se jäätyttömään paikkaan talveksi.

9. Minimoi voimakkaasta jäätymisestä mahdollisesti aiheutuvat vauriot .

Uima-altaan suojat (tuotenro 1613) sijoitetaan altaan päälle. Ne kelluvat itsestään veden pinnalla. Ne absorboivat jäätyneen mahdollisen ylimääräisen paineen ja vähentävät näin allaspussin mahdollisia jäätymisvaurioita.

10. Peitä allas talvipeitteellä

Vältä liikaa likaa ja hyvien kasvuolosuhteiden tarjoamista leville ja bakteereille peittämällä allas on tummalla talvipeitteellä. Kansi kiristetään mukana toimitetulla lukituslangalla.

Yksityiskohtaisia tietoja suodatuksesta, veden käsittelystä, talvehtimisesta ja lisävarusteista jne. voidaan hankkia altaan jälleenmyyjältä tai osoitteesta www.swim-fun.com

10. Asiakaspalvelu

Meillä on asiantuntijatietoa tuotteistamme ja alueesta, joten voit saada apua nopeasti ja helposti. Jos sinulla on kysyttävää tai tarvitset lisätietoja, ota rohkeasti yhteyttä

asiakaspalveluun: + 45 70 22 68 56

Jos tarvitset huoltoa tai kyse on takuuvaatimuksesta, luo palvelupyyntö suoraan tukijärjestelmäämme. Siirry kotisivuston kohtaan TUKI.

11. Takuu

Tuotteella on 12 kuukauden takuu (+ 12 kuukauden reklamaatio-oikeus). Takuu-aika alkaa ostokuitissa näkyvästä ostopäivästä. Takuukorjausten yhteydessä on esitettävä ostokuitti. Tämän vuoksi ostokuitin säilyttäminen on tärkeää.

Takuu ei koske tavallisesta kulumisesta tms. aiheutuvia vaurioita eikä naarmuja, hankautumia tai muita kosmeettisia vaurioita. Takuu ei kata myöskään vaurioita, joiden syynä on:

- Virheellinen käyttö tai käsittely, väärästä säilytystavasta johtuvat jäätymisvauriot mukaan lukien.
- Putoaminen tai iskeytyminen.
- Muiden kuin Swim & Fun -huoltokorjaamoiden suorittamat korjaukset, muutokset jne.

12. Reklamointi

Reklamaatioiden yhteydessä, ota yhteyttä: Scandinavia-swim-fun.com/Support. Vaurioitunut laite on pakattava huolellisesti, jotta se ei vaurioidu lisää kuljetuksen aikana. Tuotteen riittävä suojaus on asiakkaan vastuulla. Tuotteen yhteyteen on lisättävä lähettäjän nimi, osoite, puhelinnumero ja sähköpostiosoite, jotta tuote voidaan lähettää takaisin! Mukaan on liitettävä myös kuvaus tuotteesta ilmenneestä viasta.

13. Tarvikkeet

Suosittelava alusta altaalle:



Pohjasuoja

Ei pidä koskaan unohtaa! Ennen kuin allas asennetaan, kannattaa levittää pohjasuoja, joka suojaa allaspussia mekaaniselta kulumiselta ja alla olevien kivien ja juurien tunkeutumiselta. Pohjasuojan päällä on lisäksi mukavampi kävellä.

Tuotenro: 2115 Pohjasuoja Ø3, 50M
Tuotenro: 2114 Pohjasuoja Ø4, 60M



Kesäpeite

Kesäpeite eristää altaan merkittävältä lämpöhäviöltä yöllä, kun ilma jäähtyy. Tämä pitää altaan lämpötilan ja pidentää uimakautta. Samaan aikaan kesäpeite suojaa allasta ilmassa kulkevalta liialta ja lehdistä. Jos sinulla on myös altaaseen kytketty aurinkolämmitin, kesäpeite on ehdoton must. Kesäpeite vedenpinnalle ilmakuplat alaspäin.

Tuotenro: 2103 Kesäpeite Ø3, 50M
Tuotenro: 2102 Kesäpeite Ø4, 60M



Talvipeite

Talvipeitettä käytetään syksyllä, kun allasta ei enää käytetä. Näin vältetään putoavat lehdet, hyönteiset ja lika altaassa. Peite kiristetään altaan ympärille mukana olevalla turvalangalla, jossa on kiristin. Siten allas on myös suojattu

ei-toivotulta käytöltä -vaikka peite ei ole varsinainen turvasuojus. Talvipeitettä voidaan käyttää myös silloin, kun uima-allasta ei käytetä pitkään aikaan muina vuodenaikoina.

Tuotenro 2109 Talvipeite Ø3,50M
Tuotenro 2108 Talvipeite Ø4,60M



Teleskooppivarsi

3-osainen 1,20 – 3,60M

Tuotenro: 1515.



Allastarvikkeet Perussetti

Kaikki allashoidon perustarvikkeet.

Tuotenro 1014



Pintahaavi

Käytetään pitämään vedenpinta puhtaana lehdistä, jne. Sopii teleskooppivarteen.

Tuotenro: 1506



Pohjaverkko

Käytetään altaan pohjan helppoon puhdistamiseen pudonneista lehdistä jne. Sopii teleskooppivarteen.

Tuotenro: 1507

Harja

Erittäin suuri pehmeä allasharja, jota käytetään allaspussin puhdistamiseen

Tuotenro: 1504



Kemikaaliannostelija

Käytetään allaskloorin annosteluun: hitaasti liukenevat 20 g tabletit. Erytynen lapsiturvallinen malli!

Tuotenro: 1567



Lämpömittari

Näyttää uimaveden lämpötilan.

Tuotenro: 1527

Jos haluat päivittää Santorini-uima-altaasi ulkoisella hiekkasuodattimella, käytä seuraavia lisävarusteita:



Pintakaivon suodatinpussi

Tehokkaat pienet suodatinpussit, helppo sijoittaa altaan pintakaivoon. Se sieppaa fyysiset epäpuhtaudet, ennen kuin ne saavuttavat suodattimen. Pintakaivopussin käyttö vähentää sekä kemikaalien että veden kulutusta, koska hiekkasuodatinta ei tarvitse huuhdella niin usein kertyneiden epäpuhtauksien vuoksi.



Tuotenumero 1549 (5 pussia/pkt)



Allasletku

Joustava allasletku erillisiin altaisiin, halkaisija 32 mm tai 38 mm. Molempia kokoja voidaan käyttää, jos käytetään SWIM & FUNin pintakaivoja ja hiekkasuodatinjärjestelmää.

Tuotenumero 1582 Ø32 mm Allasletku, 6,6 metriä (1,20 metrin osina)

Tuotenumero 1542 Ø 38 mm Allasletku, 9,0 metriä (1,50 metrin osina)



Hiekkasuodatinjärjestelmä

Esimerkiksi hiekkasuodatin 1044 puhdistaa tehokkaasti vettä 4500 l/t. Hiekkasuodatin on tehokas puhdistaja, ja pumppua voidaan käyttää myös esimerkiksi altaan pohjan imurointiin tai veden kierrättämiseen altaaseen aurinkolämmittimen kautta. Hiekkasuodatin on itsepuhdistuva ja siksi hiekkaa ei pidä vaihtaa uimakauden aikana.

Tuotenumero 1050



Filterballs

Käytetään hiekkasuodatinjärjestelmissä hiekan sijasta. 700 g = 25 kg,

Tuotenumero 1069



Suodatinhiekkä

Erikoishiekka, jyväkoko 0,4 – 0,8 mm. Käytetään hiekkasuodattimessa.

Tuotenumero 1903: Pussi 18 kg.

Talvehtiminen

Lisävarusteita suojaamaan altaasta mahdollisilta pakkasvaurioilta.



Pintakaivon talvisuoja

Pintakaivon suoja asennetaan altaan pintakaivoon talveksi. Se absorboi mahdoll. jäänmuodostuksen aiheuttaman lisäpaineen

Tuotenumero: 1612



Altaan talvisuoja

Uima-altaan suojat sijoitetaan uima-altaan poikki. Ne kelluvat itsestään veden pinnalla. Ne absorboivat jäätyksen aiheuttaman mahdollisen ylimääräisen paineen ja vähentävät näin allaspussin mahdollisia jäätymisvaurioita.

Tuotenumero: 1613



Talvitulppa paluujohtoon.

Kierrettävä sulkutulppa, jonka avulla voit helposti sulkea paluujohdon, kun letkut on irrotettu.

Tuotenumero: 1519



Pintakaivon sulkuventtiili

2 kpl käytetään – yksi pintakaivoon ja yksi asennettavaksi paluusuuttimeen.

Tuotenumero: 1555

Veden hoitaminen

Nämä perusvedenhoitotuotteet ovat hyödyllisiä puutarha-altaassa



pH Miinus

Veden säätämiseen, kun pH ylittää ihanteellisen tason 7,0-7,4.

Tuotenumero: 1714 -1,5 kg.



pH Plus

Veden säätämiseen, kun pH alittaa ihanteellisen tason 7,0-7,4.

Tuotenumero: 1712 -1,5 kg.



Klor Starter

Nopea ja tehokas veden perusdesinfiointi, kun allas täytetään. Käytetään

myös jatkuvasti uimakauden aikana
veden shokkihoitoon.
Tuotenro: 1701 -1 kg.



Klor WeekTab

Hitaasti liukenevia 20 g klooritabletteja,
jotka säilyttävät veden puhtauden ke-
sällä.

Tuotenro: 1737 -1 kg.



Combi tabs

Combitabs 20 g kloorittomia 3 in 1
-tabletteja. Klooriton vaihtoehto.

Tuotenro: 1758



Pool Test Strips

Testiliuskoja veden pH:n/klooriarvon
helppoon mittaamiseen.

Tuotenro: 1737 – 50 kpl



Klar Pool

Estää liukkaan pinnoitteen muodostu-
misen altaan sisäpuolelle sekä veden
värjäntymisen.

Tuotenro: 1716 -1 l.



Easy Pool

Easy Poolia voidaan käyttää helposti ja
tehokkaasti vaihtoehtona hitaalle kloori-
rille ja Klar Poolille.

Kertakäyttöinen tuote – kestää 1-2 kuu-
kautta käytössä.

Tuotenro: 1775 – mini

Innhold:

1. Stykkliste	47
2. Nødvendig verktøy	48
3. Finn det riktige stedet til bassenget	48
4. Klargjøre underlaget.....	49
5. Sette opp bassenget	49
6. Stige	52
7. Montering av veggskimmer til eksternt sandfilter	54
8. Informasjon om nedgraving av svømmebasseng	55
9. Vinterklargjøring	56
10. Service	58
11. Garanti	58
12. Reklamasjon	58
13. Tilbehør	59

**Bassenget må
ikke monteres når
det blåser!**

Viktig

Les hele bruksanvisningen og sikkerhetsinformasjonen før du begynner å montere bassenget! Kontroller også at alle komponentene medfølger i esken. Bruk stykklisten!

1. Stykkliste

Bunn- og topp-profiler (like), 2 x 10 stk. (Ø4,60 = 2 x 12 stk). Skal skjæres til senere – se veiledning.

Små samlerør til bunn- og topp-profiler, 40 stk. (Ø4,60 = 48 stk)

Blå strips til å dekke innsiden av bassengveggen over samling, 1 stk.

Bassengtrekk 0,40 mm, 1 stk.

M6x11 mm skruer, rustfritt stål, 20 stk.

M6 mutter, rustfritt stål, 20 stk.

M6 skive, rustfritt stål, 20 stk.

Plasthetter til mutter, 20 stk.

Bassengvegg, 0,40 mm stål, 1 stk.

Deler til sikkerhetsstige.

Veggskimmer, 1 stk.

Merk

Ikke påbegynn monteringen av bassenget på dager eller steder med mye vind. SANTORINI familiebasseng er beregnet som frittstående basseng. Hvis det likevel er ønskelig med nedgraving, finner du råd og veiledning på www.swim-fun.com. Garantien frafaller ved hel eller delvis nedgraving.

Sikkerhetsinformasjon

- Ikke la noen bruke bassenget hvis det ikke er en voksen til stede.
- Ikke stup eller hopp i vannet fra bassengkanten. Ikke sitt eller klatre på bassengveggen. Kantlisten øverst på bassengveggen tåler ikke slik belastning.
- Følg alltid monteringsinstruksjonene og sikkerhetsanvisningene
- Påse at svømmebassenget og filteret er plassert som vist i bruksanvisningen.
- Ikke tillat vill lek i bassenget eller i nærheten av det.
- Du må ikke endre bassengets konstruksjon eller fjerne deler av den. Følg alltid instruksjonene i bruksanvisningen.
- Stigen skal plasseres på et solid fundament, og den skal alltid stå rett. Stigen tåler én person om gangen – maksimalt 85 kg.
- Ha alltid ansiktet mot stigen når du går inn i / ut av bassenget.
- Ikke bruk stigen til andre ting enn å gå inn i / ut av bassenget. Fjern stigen når bassenget ikke er i bruk.
- Kontroller regelmessig at alle deler av bassenget og stigen er hele og funksjonelle. Bytt slitte deler ved behov. Sørg også for å etterstramme skruer, muttere og bolter.

Unngå drukningsulykker! Hold alltid barn under oppsyn.

Bassengets kanter er ikke utformet for å hoppe eller stupe fra!

2. Nødvendig verktøy

Ha alle verktøy og materialer du trenger til å montere bassenget innen rekkevidde: spade, hakke, rake, en lekt som er lengre enn bassengets radius, bassengets bunntrekk og sand.

Du trenger også en snor, bred tape, fastnøkler str. 8 + 10, klesklyper, en hobbykniv, en tang, et vater, skrutrekker med flat og stjernemønster, to merkepinner og spraymaling – alternativt sand eller kalkpulver til oppmerking. Før du gjør deg klar til å montere bassenget, anbefaler vi at du monterer stigen som medfølger. Start med å montere stigenes trinn, før du avslutter med å montere de to stigesidene.

3. Finn det riktige stedet til bassenget

Stedet du velger å montere bassenget, har stor betydning for om du blir fornøyd med det. **Det er helt avgjørende at du velger et fast og helt flatt underlag å plassere bassenget på. Bassenget må stå helt rett!**

Ikke velg et sted i nærheten av trær, slik at det kan falle løv i bassenget.

Påse at du har tilgang til strøm og vann på det aktuelle stedet.

Av hensyn til barnas sikkerhet, anbefales det å ikke montere bassenget på et sted der barn har tilgang.

4. Klargjøre underlaget

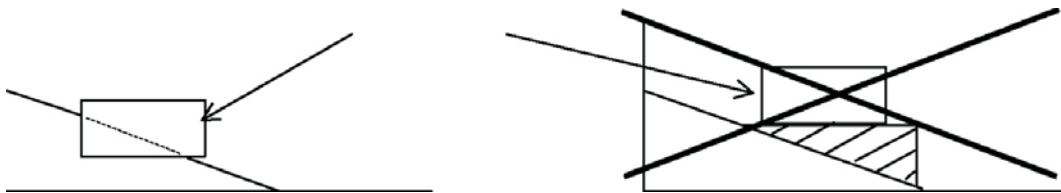
Plasser en markør midt på det stedet du har valgt for bassenget. Knytt en snor fast i pinnen. Snorens lengde skal tilsvare bassengets radius + anbefalt 25 cm. Da kan du se bassengets omkrets på bakken ved at en person beveger seg helt rundt markeringspinnen. Du kan for eksempel bruke en sprayboks eller sand til å merke omkretsen på bakken.

Viktig

Bassengets underlag skal være fast og 100 % i vater!

Advarsel:

Ikke fyll opp underlaget med ekstra jord. Det gir et mykt og for ustabil underlag når bassenget fylles med vann, slik at det trykker ned på underlaget med en vekt på flere tonn!



Grav i stedet alltid ut underlaget, slik at det er helt fast og i vater. Den myke gressoverflaten skal alltid fjernes, hvis bassenget skal monteres på en plen.

Bruk vater som tapes på en lekt på to meter, for å undersøke at underlaget er rett. Kontroller at underlaget er rett på flere forskjellige steder.

Til slutt må du rake grundig, slik at du fjerner all plen og lignende, men også alle småsteiner, greiner, kvister og røtter fra bassengområdet.

Du må plassere et **bunntrekk** under bassenget for å minimere mekanisk slitasje på lineren og for å forhindre at den kan perforeres av steiner og røtter fra undersiden. Det gjør det også mer behagelig å gå på bassengbunnen. Et bunndekke består vanligvis av flere biter som plasseres med overlapp på 2 cm mellom bitene. Overflødig materiale fjernes til slutt.

5. Sette opp bassenget

1. Montere bunnskinnene

På bassengområdet samles profilene til en rund bunramme (bruk 14 stk. av profilene) (fig. 1).

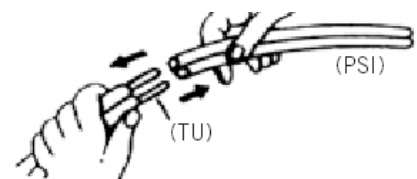
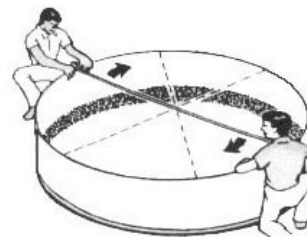


Fig. 1

Kontroller at sirkelen er rundt og riktig plassert i forhold til markeringspinnen i underlaget.

Dette er svært viktig for å sikre at bassengets duk havner på riktig sted (fig. 2).

Figur 2

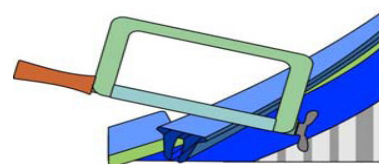


2. Montere bassengveggen

Til dette kreves det minst to voksne personer, gjerne flere, siden bassengveggen kan være ganske «levende» å arbeide med. **Derfor må den aldri monteres når det blåser!**

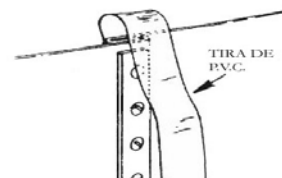
Plasser bassengveggen lodderrett på for eksempel en pappbit midt i bunnrammen. Veggen rulles ut med urviseren, og deretter plasseres den loddrett i bunnskinnen hele veien rundt. Husk å kontrollere at bassengveggen ikke monteres opp-ned – det utstansede området på veggen skal vende opp (ikke illustrert). Utstansingene er ikke viktige hvis du ikke ønsker å «oppgradere» bassenget med et sandfiltersystem og en innebygd veggskimmer i bassengveggen.

MERK at lengden på bunn- og toppskinner skal tilpasses til bassengveggen på stedet. Derfor må det sages av en bit av bunnskinnen for å kunne montere bassengveggen. Vær forsiktig med dette. Vent med å sage en tilsvarende bit av toppskinnen til bassenget er montert.



3. Lukke bassengveggen

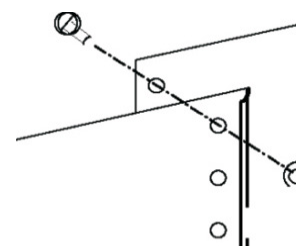
Du må bruke alle skruene og boltene som medfølger. Det skal ikke være ubenyttede skruer i bassengveggen. Før inn skruene fra innsiden, og fest dem med skive og mutter fra utsiden. Fest plasthetter over mutrene på utsiden av bassengveggen.



4. Beskytte duken

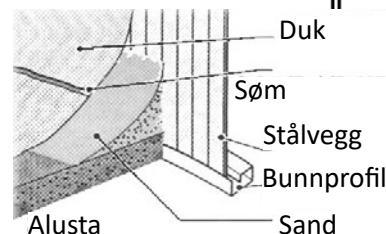
På innsiden av bassenget dekkes skruhodene med den blå stripsen, som tapes fast på veggen for å beskytte duken mot slitasje (fig. 3).

Fig. 3



5. Kontroller arbeidet som er utført hittil

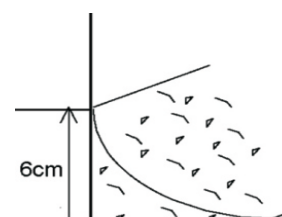
Undersøk en ekstra gang at bassengets underlag er i vater og at bassengveggen står i en perfekt sirkel, slik at det ikke oppstår problemer når duken skal monteres. Sistnevnte kan gjøres ved å kryssmåle over bassenget. Eventuelle feil må korrigeres umiddelbart, før monteringen fortsetter.



6. Sandvoll på innsiden av bassenget (fig. 4)

En liten sandvoll forhindrer at duken presser seg ut under bassengveggen. Derfor bør det være en voll i overgangen mellom bunnen og bassengveggen rundt hele. Bruk sand som ikke inneholder småstein. Gir sandvollen en fast og lik overflate hele veien rundt.

Fig. 4



7. Montere duken

Merk

Garantien for bassengduken er kun gyldig hvis det er lagt et beskyttende bunndekke på bakken under bassenget.

Bassengets duk er den viktigste og mest ømfintlige delen av bassenget. Når dukens emballasje åpnes, må du derfor **aldri** bruke en kniv eller en annen skarp gjenstand. Duken bør oppbevares separat ved montering av bassenget, slik at du unngår utilsiktede skader på duken som følge av verktøy eller metallkanter.

Man må være flere personer til monteringen. Duken kan med fordel varmes opp av solens stråler før den brettes ut – det gjør materialet mer fleksibelt og enklere å arbeide med. Utetemperaturen skal være mellom 20 og 25 grader når man håndterer duken. Du må aldri montere svært kald duk, og duken må ikke monteres hvis temperaturen er over 25 grader, siden avvikende temperatur kan føre til endringer i det fleksible dukmaterialet. Det kan påvirke monteringsresultatet.

Kontroller at det ikke er hull i duken. Spre deretter ut duken, så mye som mulig, fra midten av bassenget og hele veien rundt langs bassengveggen.

NB: Ikke bruk sko når du fordeler duken fra midten ut mot bassengveggen!

Den øvre delen av dukens sider holdes midlertidig fast over bassengveggenes kant ved hjelp av klesklyper.

Kontroller at dukens sveising mellom bunn og sider ligger likt rundt langs den faste sandvollen.

Kontroller bassengets diameter igjen, og **fyll maksimalt et par centimeter vann i bunnen** av bassenget. Ikke mer enn dette! Juster/trekk i duken hele veien rundt bassenget, slik at rynker glattes ut mest mulig på bunn og sider. Dette gjøres best ved å stå midt i bassenget og glatte duken ut mot bassengsidene. **Dette** kan ikke lenger gjøres når det fylles mer vann i bassenget!

Når foldene i bunnen er minimert, glattes de opp langs sidene. Duken må ikke trekkes for hardt opp over bassengkanten før bassenget er fylt. Du kan også stramme duken litt ved en vannstand på cirka 30 cm, så vent med å feste toppskinnene over bassengkanten.

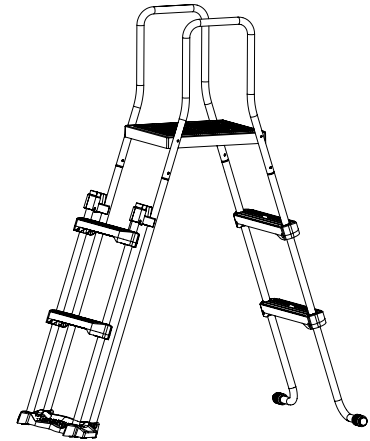
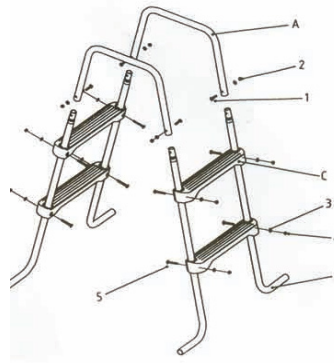
Nå kan du fylle mer vann i bassenget. Underveis må du følge med på at bassenget ikke mister sin runde form. Fjern klesklypene, og monter toppskinnene på bassengkanten. Toppskinnene monteres på samme måte som bunnskinnene, og de skal sitte helt tett hele veien rundt. Vannlinjen skal ikke være høyere enn cirka 15 cm fra kanten. Nå kan eventuell overflødig bunnduk fjernes / klippes til.



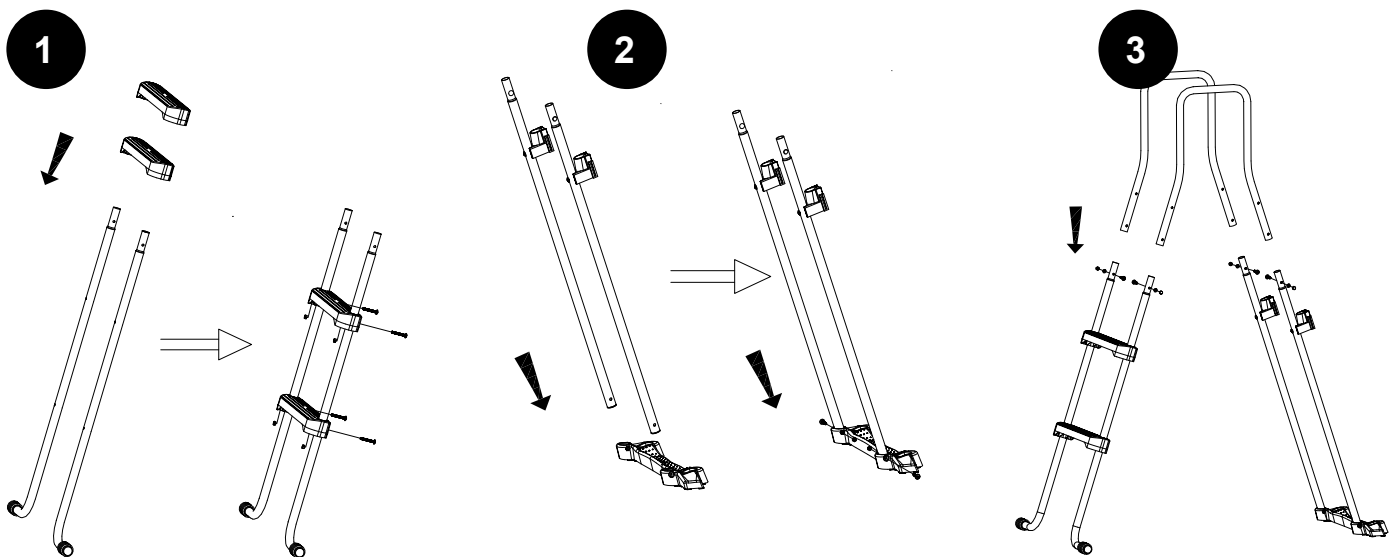
6. Stige

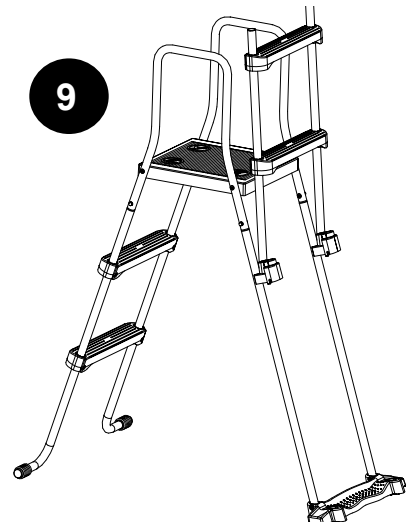
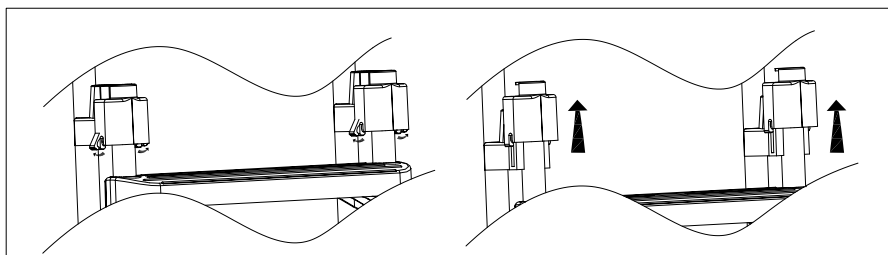
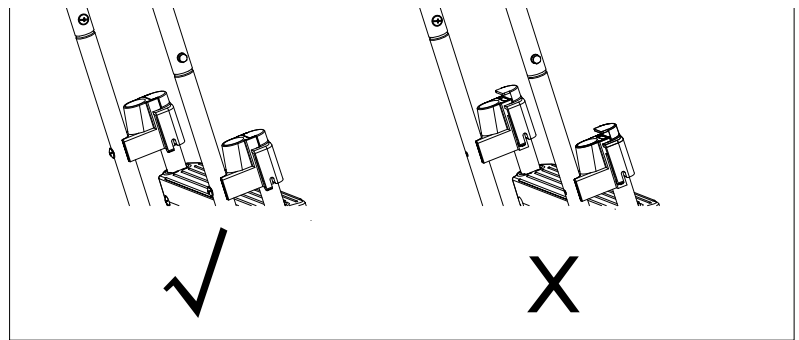
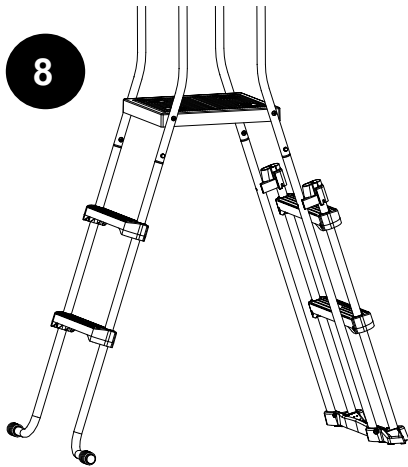
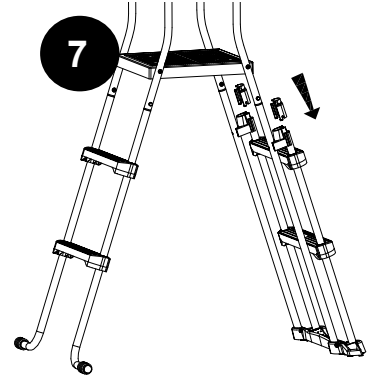
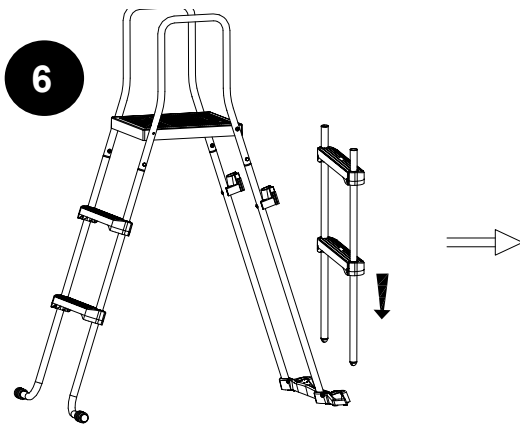
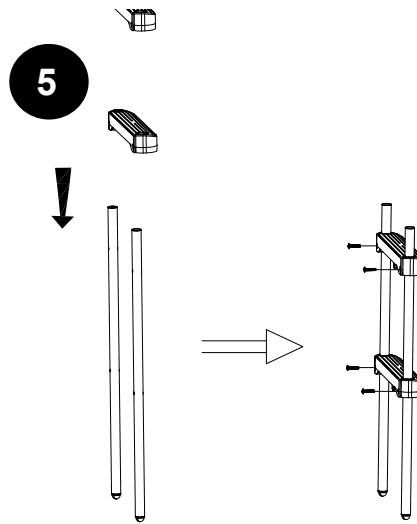
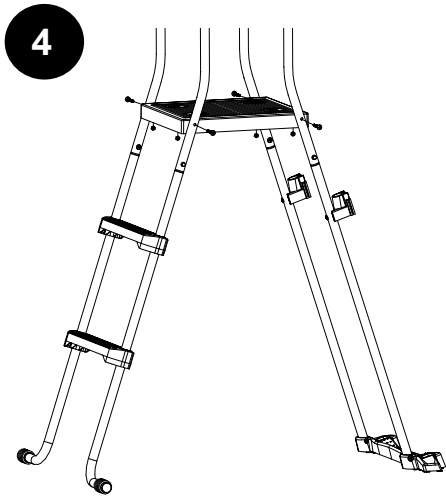
Bassenget leveres med en stige.

Stigens maks. belastning er 85 kg.



NO.	NAME	MATERIAL	QTY
1	MBX30 bolt	SUS304	4
2	M6 washer	SUS304	4
3	M6 cap nut	SUS304	4
4	step	PP	4
5	M6 lock nut	SUS304	10
6	MBX40 Bolt	SUS304	2
7	bracket	COATED STEEL	2
8	studdle	COATED STEEL	2
9	foot bar	COATED STEEL	4
10	lock	PP	2
11	M6 nut	SUS304	4
12	handrail	COATED STEEL	2
13	sitting platform	PP	1
14	M6X45	SUS304	12





7. Montering av veggskimmer til eksternt sandfilter

(ekstrautstyr – medfølger ikke)

Returdyse og fastmontert skimmer

Santorini hagebasseng er forberedt slik at du enkelt kan oppgradere det til bruk med et eksternt sandfiltersystem. Et sandfiltersystem med renseseffekt på minimum 4 m³/t i drift vil gi renere og klarere vann, redusere kjemikaliebehovet samt muliggjøre både bruk av solfangere og effektiv støvsuging av bassengbunnen.

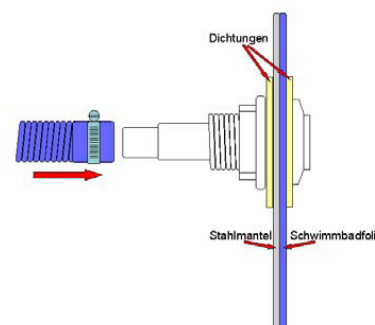
Sag/klipp forsiktig den runde utstansingen (returløp) vekk fra bassengveggen, og den firkantede utstansingen til skimmeren. Dette kan ikke gjøres med duk på innsiden av bassenget, så den må først løsnes forsiktig fra toppskinnen i området – alternativt byttes ut med en ny duk. Ved ny montering lages hullene i bassengveggen før duken blir montert i bassenget.

Returløpet

Fyll bassenget med vann inntil 5 cm under den runde utstansingen til returløpet.

Skjær deretter et kryss i duken med en skarp hobbykniv – ikke skjær lengre ut enn hullets utstansing.

Monter returløpsdysen med 1 stk. pakning fra bassengsiden og ut. Trekantene av overskuddsduken skal skjæres av rent og nøyaktig utvendig langs dysen. Monter den andre pakningen fra bassengets ytterside, og skru den store mutteren fast på pakningen. Bruk teflontape i gjengene. Returdysen skal sitte godt fast, men mutteren må ikke strammes for mye (stram den forsiktig).



Hvis returdysen leveres med løs stuss til montering av filterslangen, må du også her bruke teflontape på gjengene når delene monteres.

Når returdysen er montert, skal skimmeren monteres.

Skimmeren

Merk at skimmeren kan leveres med enten to enkeltpakninger eller en sandwichpakning.

Montering med to skimmerpakninger

Ta skimmersettets firkantede innerramme (hard plast) og en av pakningene.

Sett en skrue i hvert av de øverste hullene.

Plasser skimmerrammen på innsiden av bassenget, og press skruene fra innsiden og ut gjennom de to utstansede hullene i bassengveggen. Dermed penetreres også duken. Kontroller på forhånd at skimmerrammen og pakningen er vendt riktig vei, slik at alle hullene stemmer. På den andre siden av bassengveggen monteres den andre pakningen, og deretter skal skruen festes i skimmerhusets respektive skruerull.

På samme måte monteres de andre skruene fra innsiden av bassenget og ut gjennom pakningene og inn i skimmerhuset. Alle skruerullene flukter gjennom bassengveggen ved korrekt montering.

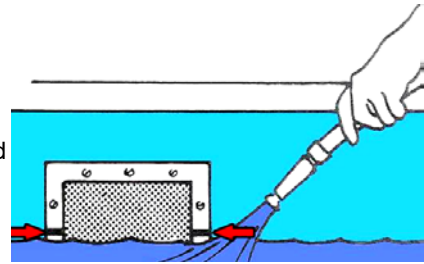
Hold øye med at skimmerpakningene sitter likt montert langs utskjæringen på begge sider.

Stram skruene parvis diagonalt og jevnt fast for å sikre tettheten. Bruk manuell skrutrekker, og ikke stram for mye (ikke bruk en elektrisk maskin!).

Fjern duken langs kanten inne i skimmeråpningen ved hjelp av en skarp kniv. Stram deretter skruene igjen forsiktig.

Montering med sandwichpakning

Fyll bassenget opp til cirka 5 cm under skimmerutskjæringen. Skjær forsiktig et tilsvarende hull i duken ut fra utskjæringen i bassengveggen. Monter pakningen i veggens skimmerutskjæring, slik at den sitter rundt både duken og bassengveggen. Hold øye med at den flukter riktig med skruehullene på alle fire sider. Fest nå skimmerens innerramme ved hjelp av skruer fra sinnsiden til selve skimmerhuset.



8. Informasjon om nedgraving av svømmebasseng

Våre basseng med stålvegg er i utgangspunktet utviklet for å brukes som frittstående basseng i hagen. Derfor bemerkes det at produktets garanti ikke dekker skader som skyldes feil montering eller hvis bassenget brukes nedgravd i bakken. Hvis du ønsker et nedgravd basseng, anbefaler vi at du kontakter en fagmann som kan utføre denne oppgaven.

Hvis du ønsker å grave ned bassenget selv, må du følge disse viktige reglene:

Plassering

Undersøk hos kommunen om det eventuelt kreves tillatelse for å plassere et basseng på ønsket sted. Vi anbefaler også at du kontakter forsikringsselskapet ditt før du monterer og graver ned svømmebassenget. Som eier er du forpliktet til å informere forsikringsselskapet ditt om at du har et basseng på tomten.

Forberedelser:

Marker området der bassenget skal stå.

For runde basseng skal du markere en diameter som er 1 meter større enn selve bassenget. For ovale basseng skal det markeres et areal som er 1 meter lengre enn bassengets lengde og 2 meter bredere enn bassengets bredde.

Underlag:

Underlaget der bassenget skal stå, må være helt flatt, hardt og fast. Monter aldri et basseng på mykt underlag som kan få bassenget til å flytte seg under vekten av vannet. Husk at 1000 l => 1 m³ => 1000 kg! Det må ikke være hull, steiner, planter eller røtter i underlaget som kan perforere duken.

Vi anbefaler at det støpes et 15 cm tykt underlag i armert betong. Dette underlaget skal være helt flatt og i vater.

For å beskytte duken skal det alltid plasseres et bunntrekk på underlaget. Det kan også legges et ekstra lag med 50 mm isolerende harde isoporplater i bunnen.

Velg et solrikt sted til bassenget, som samtidig er i nærheten av vann, avløp og strøm.

Ikke plasser bassenget på strømkabler, gassrør eller på steder med høyt grunnvann.

Ikke plasser bassenget under strømførende kabler.

Velg et sted som gir ly og der det ikke er trær i umiddelbar nærhet, slik at det ikke havner løv i bassenget. Plasser skimmeren slik at den vanligste vindretningen blåser mot bassengets skimmer.

Husk at bassengets filter og pumpe alltid skal monteres slik at de står på samme nivå som bassengbunnen.

Utgraving:

Husk å inkludere plassering av skimmer, returløp og stige i planleggingen. Utgravingen skal være 15 cm dypere enn bassengets høyde. Hvis bassenget er 120 cm høyt, skal altså dybden være 135 cm.

Installasjon – alternativ 1: Bygges med bassengdekk i tre

Når underlaget er ferdig, plasseres bassenget på samme måte som hvis det hadde stått fritt på bakken. Det anbefales alltid å la et basseng stå helt fritt i et nedgravd hull uten kontakt med andre konstruksjoner. Derfor skal jorden jevnes bort fra bunnplaten og skrått utover, slik at det ikke kommer jord og grus ned mot bassengveggen selv ved kraftig regn og lignende. Da står bassenget i et «traktformet» hull med vannrett bunnplate. Du kan velge å sikre de skrå jordveggene på forskjellige måter. For eksempel med en mur eller noe annet. Det spiller ingen større rolle, du må bare sikre at bassenget alltid står fritt i hullet. Spør eventuelt en ekspert om hvordan dette kan gjøres på best mulig måte hos deg.

Det anbefales å ferdigstille denne «nedgravingen» ved å bygge et bassengdekk i tre mot bassenget. Dette bassengdekket støttes nærmest bassenget med stolper som plasseres i en ring cirka 20–30 cm fra bassengkanten. På den måten får du et «nedgravd» basseng på bakkeplan med et bassengdekk der det er komfortabelt å ferdes og sole seg.

Alternativ 2: Bygges uten bassengdekk i tre

Alternativt velger man å grave ned bassenget på en mer tradisjonell måte. Da skal bassenget monteres som tidligere på bunnplaten, og basseng og filtersystem kobles sammen med armert flekslange eller alternativt med harde rør. Filter og pumpe plasseres i en nedgravd separat sjakt som har nok plass til senere vedlikehold. Husk å inkludere plasseringen av skimmer, returløp og stige i planleggingen.

Installasjon

Følg instruksjonene i medfølgende bruksanvisning, slik at bassenget monteres på samme måte som hvis det stod fritt på bakken. Bassenget kobles til filtersystemet med harde PVC-rør eller armert bassengslange.

Fyll bassenget med vann. Når bassenget skal fylles med vann, må du alltid bruke en vannslange, slik at duken i bassenget får tid til å strekke seg ut. OBS! Du må aldri fylle bassenget fra en brannbil. Da fylles det får raskt, og bassenget kan bli skadet.

Kle bassenget med flere lag 20 mm isolasjonsmateriale (isopor) hele veien langs bassengveggen. Isolasjonen festes med tape. Hele bassengveggen skal isoleres mot direkte kontakt med sand, betong eller andre materialer.

Mellomrommet mellom jordkanten og bassengveggen skal fylles med betong som består av en blanding av 1/5 sement og 4/5 fin grus. Husk at bassenget alltid skal være fylt med vann først. Dette arbeidet skal gjøres i etapper, slik at det fylles cirka 30 cm om gangen rundt hele bassenget hver gang. Ikke komprimer materialet unødig, da det kan presse inn bassengveggen og føre til bulker.

Hvis du velger å grave ned ovale basseng på denne måten, må du alltid lage en støttemur langs hver langsiden av bassenget for å absorbere trykket fra bakken.

Vedlikehold av basseng:

Du må løpende kontrollere at bassenget er i god stand. Duken skal være ren, bassengslangene skal være riktig tilkoblet, stigen skal være riktig montert og filtersystemet skal fungere optimalt.

Husk å kontrollere at vannets pH- og klorverdi er riktig justert, slik at vannet holdes friskt og desinfisert.

9. Vinterklargjøring

Når sommeren eller badesesongen er over, må du følge disse instruksjonene for å klargjøre bassenget for vinteren.

Viktig:

Hvis du ikke følger rådene om vinterklargjøring, kan garantien frafalle, og i verste fall kan bassenget bli skadet.

1. Reduser vannstanden i bassenget.

Reduser vannstanden i bassenget til det er cirka 15 cm vann under returløpet. Monter eventuelt en vinterpropp (artikkelnr. 1519) i returløpsdysen, slik at vannstanden kan heves til 15 cm under skimmeren isteden. Fjern alle slanger som er koblet til skimmeren og pumpen. Sørg for at alt vann er borte fra skimmerhuset, og det er fri passasje for eventuelt vann å renne ut.

2. Kontroller alle skjøter og skruer.

Kontroller at alle rammeskjøter sitter godt. Kontroller at bassengveggen ikke har forskjøvet seg fra bunnskinnen. Sørg for at alle skruer og bolter er strammet godt til.

3. Kontroller at det ikke finnes rust.

Mal alle rustne steder med antirustmaling.

4. Kontroller bassengets duk.

Sørg for at toppen av duken er godt festet til bassengveggen ved hjelp av plastlisten. Ikke fjern duken fra bassenget. Hvis duken fjernes, opphører garantien. Ikke fjern alt vann fra bassenget.

5. Se etter hull.

Påse at det ikke er hull i duken. Reparer eventuelle hull med et lappesett for basseng. Små hull om vinteren kan forårsake store skader på bassenget.

6. Bassengtilbehør

Fjern alt tilbehør fra bassenget, inkludert stigen. La skimmeren sitte. Påse at skimmeren er lukket i toppen og at åpningen i bunnen er åpen, slik at eventuelt vann kan renne ut.

7. Rengjøring

Tilsett et overvintringsmiddel til bassengvannet etter fysisk rengjøring, pH-justering og klorsjokk. Det forhindrer at belegg av alger og kalk setter seg i bassenget.

8. Filter.

Fjern bassengslangene fra filteret. Tøm sandfilteret for vann og sand, og sett det på et frostfritt sted over vinteren.

9. Minimer potensiell skade på grunn av kraftig ising.

Bassengbeskyttere (artikkelnr. 1613) plasseres på tvers i bassenget. De flyter av seg selv i vannoverflaten. De absorberer eventuelt ekstra trykk fra isdannelse, og reduserer muligheten for frostskafer på bassengduken.

10. Dekk til bassenget med et vintertrekk.

For å unngå for mye smuss og for gode vekstbetingelser for alger og bakterier, bør bassenget tildekkes med et mørkt vintertrekk. Trekket spennes fast med den medfølgende låsewiren.

Du finner mer informasjon om filtrering, vannpleie, overvintring, tilbehør med mer hos bassengforhandleren eller på www.swim-fun.com

10. Service

Vi har spesialkunnskap om produktene våre, slik at du enkelt kan få hjelp. Hvis du har spørsmål eller trenger mer informasjon, kan du ringe

kundeservice på +45 70 22 68 56

Hvis du trenger service eller det er snakk om en garantisak, må du opprette en sak i supportsystemet vårt. Gå til nettstedet under SUPPORT.

11. Garanti

Det gis 12 måneders garanti (+ 12 måneders reklamasjonsrett). Garantitiden gjelder fra kjøpsdatoen på kjøpskvitteringen. Kvitteringen skal fremvises ved servicehenvendelser i garantiperioden. Derfor er det viktig at du tar vare på kjøpskvitteringen.

Garantien dekker ikke normal slitasje, riper eller kosmetiske skader. Mer spesifikt dekker ikke garantien skader som skyldes:

- Feilaktig bruk eller håndtering, deriblant frostskafer ved feilaktig oppbevaring.
- Fall eller støt.
- Reparasjoner, endringer eller lignende som er utført av andre enn Swim & Fun Scandinavia service senter.

12. Reklamasjon

Ved reklamasjon må du kontakte Swim & Fun Scandinavia på swim-fun.com/Support. Ved innlevering av en defekt vare må produktet være emballert så det er beskyttet mot transportskafer. Det er ditt ansvar at produktet kommer sikkert frem. Du må oppgi navn, adresse, telefonnummer og e-postadresse hvis produktet skal returneres til deg! Husk alltid å opplyse om hva som er galt med produktet.

13. Tilbehør

Anbefalt grunnutstyr til bassenget:



Bunntrekk

Bør aldri glemmes! Før bassenget monteres, bør man bruke et bunntrekk som beskytter bassengets duk mot mekanisk slitasje og mot penetrering fra undersiden av små steiner eller av røtter. Bunntrekket gjør det også mer behagelig å gå på bassengets bunn.

Artikkel: 2115 Bunntrekk Ø3,50M

Artikkel: 2114 Bunntrekk Ø4,60M



Sommertrekk

Et sommertrekk isolerer bassenget mot betydelig varmetap om natten når luften blir kaldere. Dermed holdes temperaturen i bassenget oppe, og badesongen forlenges. Samtidig beskytter et sommertrekk mot luftbåren smuss og løv i bassenget. Hvis du også har en solvarmer koblet til bassenget, er sommertrekket et must. Sommertrekket plasseres i vannoverflaten med luftboblene vendt nedover.

Artikkel: 2103 Sommertrekk Ø3,50M

Artikkel: 2102 Sommertrekk Ø4,60M



Vintertrekk

Et vintertrekk skal brukes om høsten når bassenget ikke lenger skal brukes. Da unngår du at løv, insekter og smuss havner i bassenget. Trekket strammes rundt bassenget med en medfølgende sikkerhetswire med låsetvinge. Der-

med er bassenget også avskjermet for uønsket adgang – men uten å egentlig være et sikkerhetstrekk. Vintertrekket kan også med fordel brukes når bassenget ikke brukes i lengre perioder på andre tider av året.

Artikkel 2109 Vintertrekk Ø3,50M

Artikkel 2108 Vintertrekk Ø4,60M



Teleskopstang

3-delt 1,20 – 3,60M

Artikkel: 1515



Pooltilbehør Basicsæt

Basissett med tilbehør for bassengvedlikehold.

Artikkel 1014



Overflatehov

Brukes til å holde overflaten ren for løv og lignende. Passer til teleskopstang.

Artikkel: 1506



Bunn-nett

Brukes til lett rensing av bassengbunnen for løv og lignende. Passer til teleskopstang.

Artikkel: 1507



Børste

Ekstra stor og myk bassengbørste som brukes til rengjøring av duken

Artikkel: 1504



Kjemikaliedispenser

Brukes til dosering av bassengklor i langsomt oppløselige 20G tabletter. Spesiell barnesikker modell!

Artikkel: 1567



Termometer

Viser temperaturen i badevannet.

Artikkel: 1527

Hvis du vil oppgradere ditt SANTORINI basseng med et eksternt sandfilter, trenger du følgende tilbehør:



Filterpose til skimmer

Effektive små filterposer som enkelt plasseres i bassengets skimmer. Fanger opp fysiske urenheter før de når filteret. Ved hjelp av en skimmerpose reduseres også forbruket av både kjemikalier og vann, siden sandfilteret ikke trenger å returskylles for oppsamlet urenheter så ofte.

Artikkel 1549 (5 poser/pakke)



Bassengslange

Fleksibel bassengslange til frittstående basseng, leveres med diameter 32 eller 38 mm. Begge størrelser kan brukes hvis det brukes SWIM & FUN skimmer og sandfiltersystem.

Artikkel 1582 Ø32 mm bassengslange, 6,6 meter (i delbare deler på 1,20 m)

Artikkel 1542 Ø38 mm bassengslange, 9,0 meter (i delbare deler på 1,50 m)



Sandfiltersystem

For eksempel sandfilte 1044 med en effektiv renseeffekt på 4500 L/T. Et sandfilter renser effektivt vannet, og pumpen kan også brukes til for eksempel støvsugning av bassengbunnen eller til sirkulasjon av vannet gjennom en solvarmer. Sandfilteret er selvrensende, og derfor slipper du å bytte sand i løpet av badesesongen.

Artikkel 1050



Filterballs

Brukes i sandfilteranlegg istedenfor sand. 700 g = 25 kg,

Artikkel 1069



Filtersand

Spesialsand med kornstørrelse 0,4–0,8 mm. Brukes i sandfilter.

Artikkel 1903: Pose med 18 kg.

Overvintring

Tilbehør som beskytter bassenget mot potensielle skader som skyldes frost.



Skimmer vinterbeskytter

Skimmerbeskytteren monteres i bassengets skimmer om vinteren. Den absorberer ekstra trykk fra eventuell isdannelse i skimmeren

Artikkel: 1612



Basseng vinterbeskytter

Bassengbeskyttere plasseres på tvers i bassenget. De flyter av seg selv i vannoverflaten. De absorberer eventuelt ekstra trykk fra isdannelse, og reduserer muligheten for frostskaider på bassengduken.

Artikkel: 1613



Vinterpropp til returløp.

Propp med gjenger, slik at du enkelt kan stenge returløpet når slangene fjernes.

Artikkel: 1519



Stengeventil til oppsamler

Du trenger to stykker – en til skimmeren og en til montering ved returdyse.

Artikkel: 1555

Vannpleie

Disse grunnleggende vannpleiemidlene trenger du til hagebassenget



pH Minus

For justering av vannet hvis pH-nivået er over den ønskede verdien på 7,0–7,4.

Artikkel: 1714 – 1,5 kg.



pH Plus

For justering av vannet hvis pH-nivået er under den ønskede verdien på 7,0–7,4.

Artikkel: 1712 – 1,5 kg.



Klor Starter

Rask og effektiv grunninfeksjon av vannet når bassenget fylles. Brukes også løpende i badesesongen til sjokkbehandling av vannet.
Artikkel: 1701 – 1 kg.



Klart basseng

Forhindrer at det dannes glatte belegg på bassengets innside og misfarget vann.

Artikkel: 1716 -1 l.



Klor Weektab

Langsamt oppløselig 20 g klortabletter som opprettholder vannets renhet gjennom sommeren.

Artikkel: 1737 – 1 kg.



Easy Pool

Easy Pool kan brukes som et enkelt og effektivt alternativ til Langsom Klor og Klar Pool.

Engangsprodukt – varer i 1–2 måneder.

Artikkel: 1775 – mini



Combi tabs

Combitabs 20 g klorfri 3 i 1 tabs. Det klorfrie alternativet.

Artikkel: 1758



Pool Test Strips

Teststrimler for enkel måling av vannets pH-/klorverdi.

Artikkel: 1737 – 50 stk.

Table of contents:

1. Parts list	62
2. The necessary tools	63
3. Finding the right location for the pool	63
4. Preparing the ground	64
5. Setting up the pool	64
6. Ladder	67
7. Installing the wall skimmer to the external sand filter system	69
8. Information concerning the installation of an in-ground swimming pool	70
9. Winter preparation	72
10. Service	73
11. Warranty	73
12. Complaints	73
13. Accessories	74

NEVER set up a pool in windy conditions!

Important

Read the full manual and safety information before starting assembly of the pool! It should also be ensured that all components are contained in the carton. Use the parts list!

1. Parts list

Bottom and top profiles (identical), 2x10 units. ($\varnothing 4.60 = 2x12$ units). To be cut for later use – see instructions.

Small collecting pipe for bottom and top profiles, 40 units. ($\varnothing 4.60 = 48$ units)

Blue strips to cover the inner side of the pool wall over the assembly, 1 unit.

Pool liner 0.40 mm, 1 unit.

M6x11 mm screws, stainless steel, 20 units

M6 hex nut, stainless steel, 20 units

M6 washer, stainless steel, 20 units

Plastic caps for hex nuts, 20 units

Pool wall, 0.40 mm steel, 1 unit.

Parts for safety ladder.

Wall skimmer, 1 unit

Note

DO NOT start assembly of the pool on days or in places with a lot of wind! The SANTORINI family pool is intended for use as an above-ground pool. If ground immersion is still desired, advice and guidance can be obtained on www.swim-fun.com. The warranty shall lapse in case of partial or total burial.

Safety information

- Do not let anyone use the pool unless an adult person is present.
- Never dive or jump into the water from the pool edge. Do not sit or climb on the pool wall. The edging strip at the top of the pool wall is not designed for such a load.
- ALWAYS follow the installation instructions and the safety instructions.
- Be sure that both your swimming pool and the filter are installed as stated in the manual.
- Do not allow horseplay in or around the pool.
- Never make any modifications to the pool's construction or remove any parts from it. Always follow the instructions in the manual.
- The ladder must be placed on a solid foundation and must always stand perfectly straight. The ladder can only support one person at a time – and a maximum of 85 kg.
- Always face the ladder whenever climbing in and out of the pool.
- Never use the ladder for anything other than to climb in and out of the pool. Remove the ladder when the pool is not in use.
- Regularly check that all parts of the pool and ladder are intact and in working order. Replace any worn parts, if necessary. Also, make sure to tighten screws, nuts and bolts.

Prevent drowning accidents! Always keep children under supervision.
The edges of the pool are not designed for jumping or diving from!

2. The necessary tools

Make sure that you have within reach all the tools and materials needed to set up the pool: a shovel, a hoe, a rake, a plank longer than the radius of the pool, the ground cover for the pool as well as debris-free masonry sand.

You will also need a cord, wide tape, size 8 and size 10 spanners, clothes pegs, a utility knife, pliers, a spirit level, flat-headed and Phillips screwdrivers, two marking pegs and spray paint – or else sand or powdered lime for marking. Before you prepare to set up the pool, we recommend that the supplied ladder be assembled. Start by installing the ladder steps before the two sides of the ladder are finally assembled.

3. Finding the right location for the pool

The location selected for setting up the pool will greatly impact your subsequent satisfaction with it. **It is 100% crucial that you select a solid and completely flat surface on which to install the pool. The pool must be COMPLETELY level!**

Do not select a location near trees to prevent problems with fallen leaves in the pool.

Make sure that the selected location has access to electricity and water.

In the interest of child safety, it is recommended that the pool not be installed in locations to which children have easy access.

4. Preparing the ground

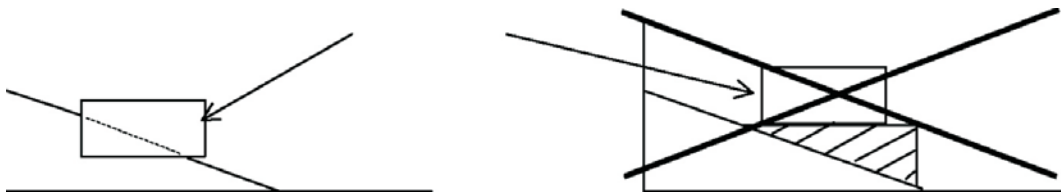
Place a marking peg in the middle of the location selected for the pool. Tie a string firmly to the peg. The length of the string must be equal to the radius of the pool, plus a recommended 25 cm. This way, the pool's circumference is displayed on the ground by having one move all the way around the marking peg in the centre. Use spray paint or sand to mark the circumference on the ground.

Important:

The base of the pool MUST be solid and 100% level!!!

Warning:

Do not fill the base with extra soil. It will result in a soft and too unstable base when the pool is filled with water, thereby exerting a downward pressure on the base of many tonnes!



Instead, always dig and remove some soil so that the base is completely firm and level. The soft grassy surface must therefore always be removed if the pool is to be installed on a lawn.

To ensure that the base is level, use a spirit level taped to a plank that is two metres long. Check in several different places that the base is level.

Finally, clear away the base thoroughly so that not only all the sod is removed, but also that all the small stones, twigs, branches and roots are cleared from the pool area.

We recommend that you always place a **ground cover** under the pool in order to minimise mechanical wear and tear to the liner as well as to prevent it from being punctured by stones and roots coming from below. This also makes it more comfortable to walk on the bottom of the pool. A ground cover typically consists of several pieces that are arranged so that they overlap each other by 2 cm between the sections. Finally, remove any surplus material.

5. Setting up the pool

1. Assembling the bottom rails

In the pool area, the profiles are assembled into a round bottom frame (use 14 of the profiles) (Fig. 1).

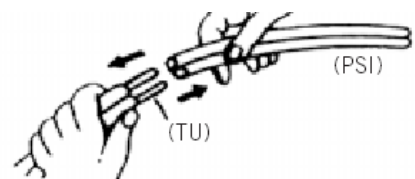


Fig. 1

Check that the circle is round and correctly placed in relation to the marking peg used in the base.

It is very important to be certain that the pool liner will subsequently be correctly positioned (Fig. 2).

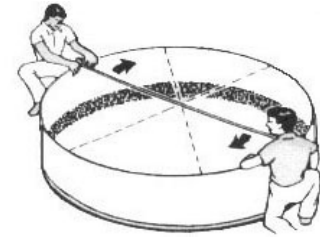


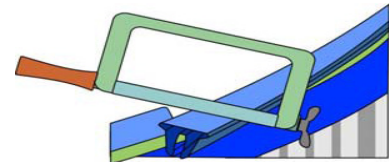
Fig. 2

2. Assembling the pool wall

This requires a minimum of two adults, preferably more, as it can be quite 'lively' to work with the pool wall at this point. **Therefore, you should never assemble it under windy conditions!**

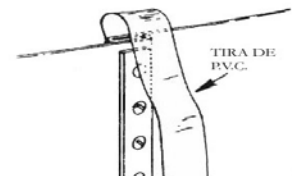
Place the pool wall vertically on a piece of cardboard in the centre of the bottom frame. The wall is rolled out clockwise and then placed vertically into the bottom rail the entire way around. Remember to check that the pool wall is not being installed upside-down – the perforated part of the wall must be facing upward (not illustrated). The perforations are only important if you later wish to upgrade the pool with a sand filter system and a built-in skimmer on the pool wall.

NOTE that the length of both the bottom and top rails must be adjusted on site for the pool wall. You therefore must saw off a piece of the bottom rail in order to be able to assemble the pool wall. Exercise caution. Do not cut a corresponding piece of the top rail until the pool is finally assembled.



3. Closing the pool wall

You MUST use all supplied screws and bolts. There must be no unused screw holes in the pool wall. Insert the screws from the inside and tighten them with the washers and nuts on the outside. Place the plastic caps over the nuts on the outer side of the pool wall.



4. Protection of the liner

On the inside of the pool, the heads of the screws are covered with the accompanying blue strip which is taped securely to the wall in order to protect the pool liner from wear and tear (Fig. 3).

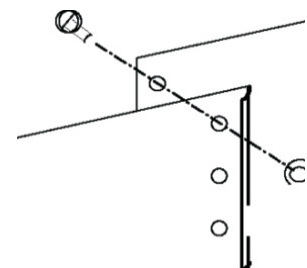
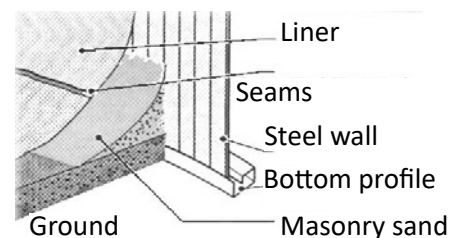


Fig. 3

5. Check the work done so far

Check one more time that the base of the pool is completely level and that the pool wall forms a perfect circle in order to avoid problems from arising in the subsequent installation of the liner. The latter can be done by measuring the diameter across the pool. Any errors must be corrected immediately before continuing with the assembly.



6. Layer of masonry sand on the inside of the pool (Fig. 4)

A small layer of masonry sand prevents the liner from being forced out under the pool wall. Therefore, there should be a layer in the space between the ground and the pool wall the entire way round. Use debris-free masonry sand. Ensure that the masonry sand layer surface is solid and level the entire way round.

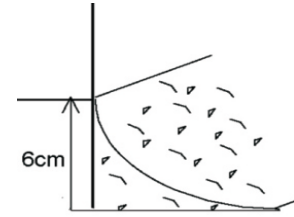


Fig. 4

7. Installing the liner

Note

The warranty for the pool liner is only valid when a protective ground cover is placed under the pool.

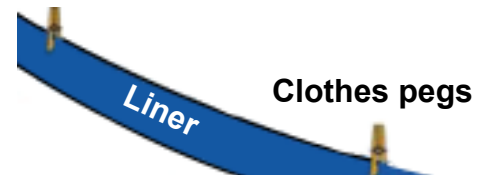
The pool liner is the most important and most delicate part of the pool. When opening the liner packaging, it is therefore important that you **never** use a knife or other sharp instrument. The liner should be kept separate when assembling the pool in order to avoid any accidental damage to the liner caused by tools or metal edges.

Several people are needed to complete the installation. It is a good idea to set out the liner and allow it to be heated by the sun's rays before being unfolded – it makes the material more flexible and easier to work with. The outdoor temperature should be between 20 and 25 degrees when handling the liner. Never install a very cold liner or a liner whose temperature exceeds 25 degrees as different temperatures can easily warp the flexible liner material. This can affect the results of the assembly.

Check that there are no holes in the liner. Then spread the liner out as much as possible from the middle of the pool and all the way around the pool wall.

Note: Do not wear shoes when spreading the liner from the middle out to the pool wall!

The uppermost part of the liner sides is held in place temporarily along the edge of the pool wall with clothes pegs.



Check that the seam between the liner's bottom and sides is uniform along the length of the solid masonry sand layer.

Check the diameter of your pool once more and at this point **fill it with a maximum of 2 cm of water in the bottom** of the pool. No more than that! Adjust/pull the liner the entire way around the pool so that wrinkles are smoothed out as much as possible on the bottom and sides. This is best done by standing in the middle of the pool and smoothing the liner outward toward the sides of the pool. **Please note** that this can no longer be corrected once the pool is filled with more water!

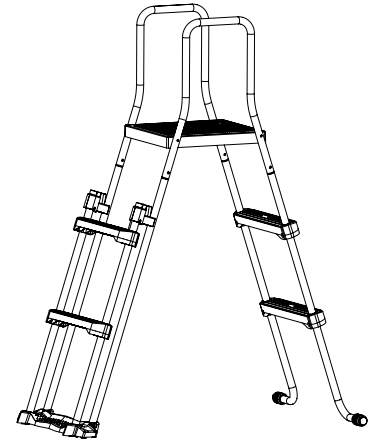
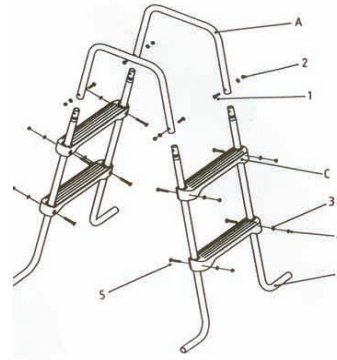
Once the wrinkles in the bottom of the pool have been reduced, smooth out the wrinkles along the sides. Make sure that the liner is not pulled too tightly up over the edge of the pool before the pool is filled. It is still possible to tighten the liner slightly at a water level of approx. 30 cm, so wait to attach the top rails over the edge of the pool.

You can now fill the pool with more water. In the meantime, you should ensure that the pool does not lose its round shape. Remove the clothes pegs and attach the top rail in place on the edge of the pool. The top rails are assembled just like the bottom rails and they should rest firmly in place the entire way around. The water-line should not be higher than approx. 15 cm from the edge. Any excess ground cover can now be removed/cut away.

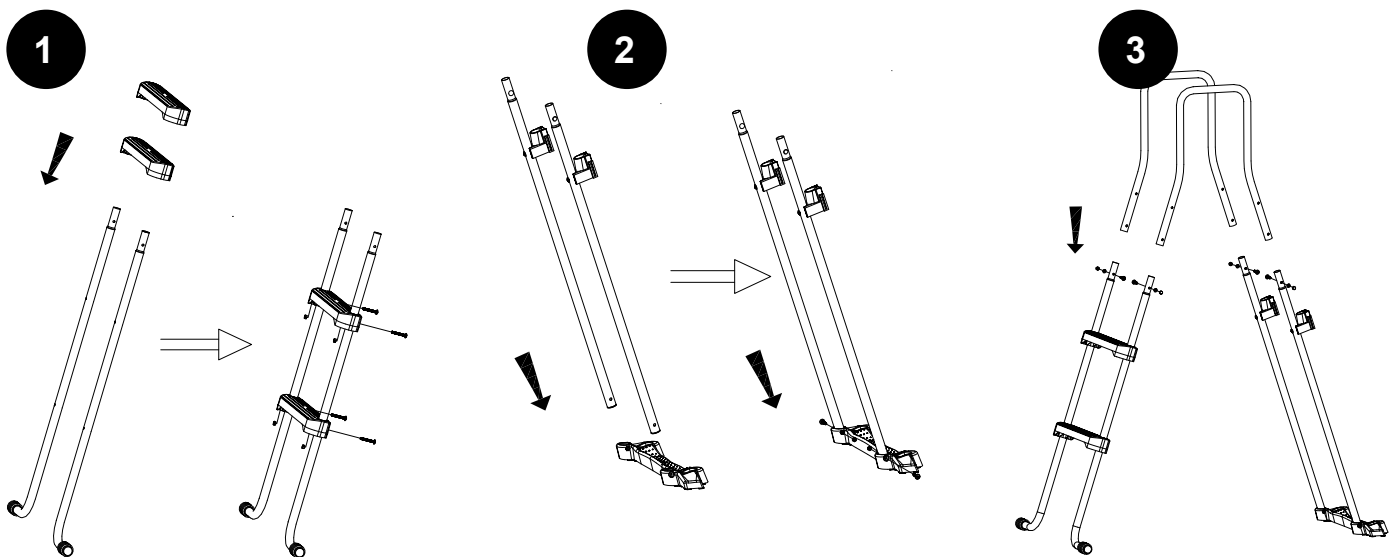
6. Ladder

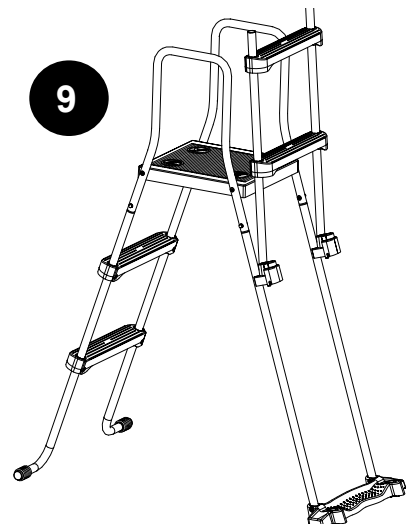
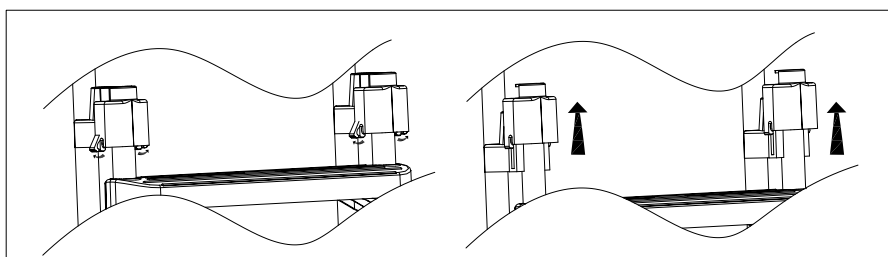
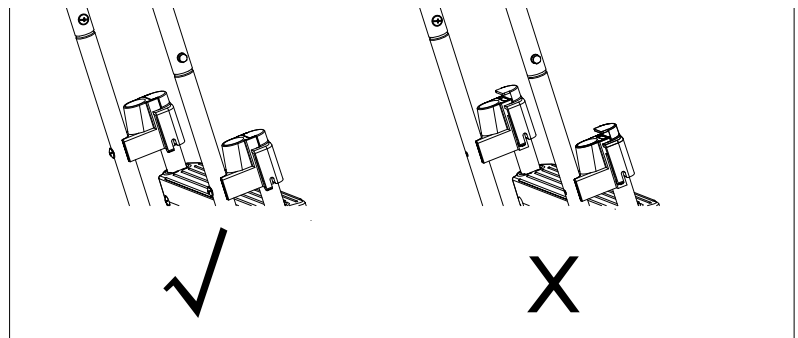
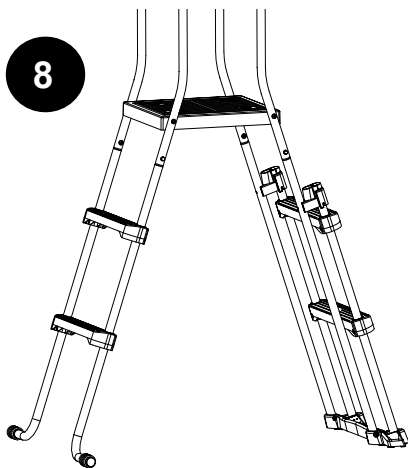
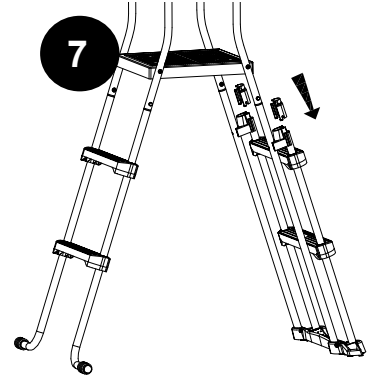
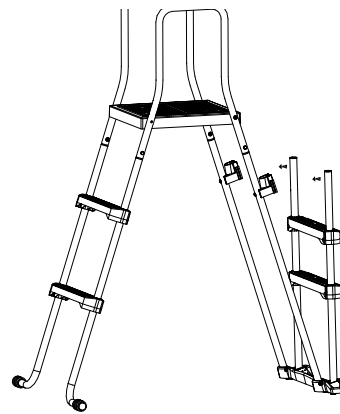
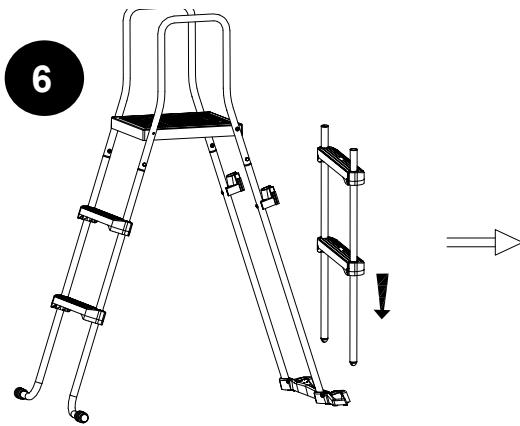
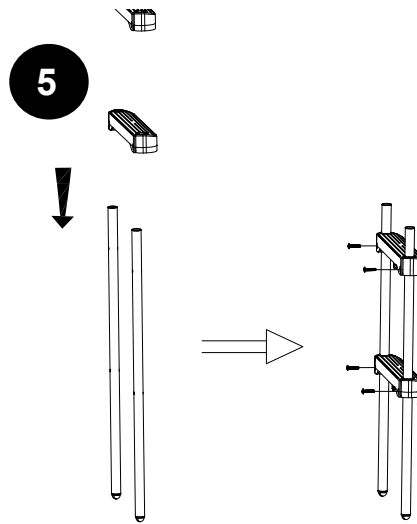
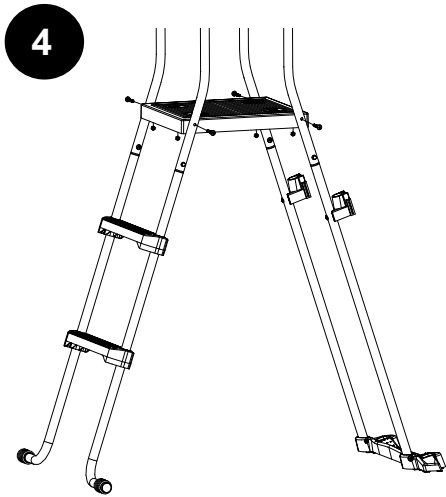
A ladder is included for this pool.

Max. load on the ladder is 85 kg.



NO.	NAME	MATERIAL	QTY
1	M6X30 bolt	SUS304	4
2	M6 washer	SUS304	4
3	M6 cap nut	SUS304	4
4	step	PP	4
5	M6 lock nut	SUS304	10
6	M6X40 Bolt	SUS304	2
7	bracket	COATED STEEL	2
8	studdle	COATED STEEL	2
9	foot bar	COATED STEEL	4
10	lock	PP	2
11	M6 nut	SUS304	4
12	handrail	COATED STEEL	2
13	sitting platform	PP	1
14	M6X45	SUS304	12





7. Installing the wall skimmer to the external sand filter system

(Optional extras – not included with the pool)

Return inlet and in-wall skimmer

The Santorini garden pool is constructed so that it easily can be upgraded later to be used with an external sand filter system. A sand filter system with a cleaning efficiency of at least 4 m³/h when operating will provide cleaner and clearer pool water, minimise the need for chemicals and allow for the use of solar panels and make for an efficient vacuum cleaning of the pool bottom.

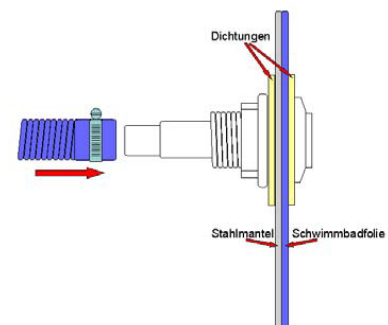
Saw/cut carefully the round perforation (return pipe) out from the pool wall and the square perforation for the skimmer. This cannot be done with a liner on the inside of the pool, so the liner must first be gently removed from the top rail in the area – or alternatively it can be replaced with a new liner. When assembling the pool anew, holes are prepared in the pool wall before the liner is installed in the pool.

The return pipe

Fill the pool with water to a level 5 cm of beneath the round perforation for the return pipe.

Now cut a cross in the liner with a sharp utility knife – without cutting beyond the perforation of the hole.

Now install the return pipe inlet with 1 gasket from the pool side outward. The resulting triangles of surplus liner must be cut cleanly and precisely along the exterior of the nozzle. Then install the second gasket from the pool's outer side and tighten the large nut outside the gasket. Use Teflon tape on the threads. The return inlet must be tightly fastened, but do not over-tighten the nut (tighten carefully).



If the return inlet is supplied with a loose seal for the installation of a filter hose, then Teflon tape must also be used on the threads when the parts are assembled.

Once the return inlet is correctly installed, the skimmer can be installed.

The skimmer

Please note that the skimmer may have been supplied with either 2 single gaskets or one sandwich gasket.

Installation with two skimmer gaskets

Take the square inner frame of the skimmer kit (hard plastic) and one of the gaskets.

Insert a screw in each of the upper holes.

Place the skimmer frame on the inside of the pool and push the screws from the inside out through the two perforated holes in the pool wall that fit. This will also penetrate the liner. Make sure beforehand that the skimmer frame and gasket are positioned correctly so that all the holes are in alignment. On the other side of the pool wall, install the other gasket and then fasten the screw into the screw holes of the skimmer housing.

Similarly, the other screws are installed from the inside of the side of the pool and out through the gaskets and into the skimmer housing. All screw holes are thus aligned through the pool wall if installed correctly.

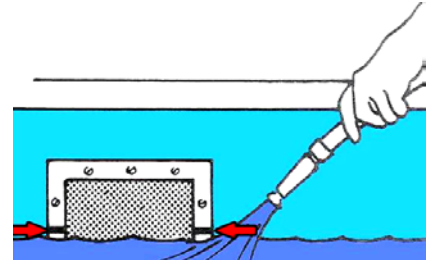
Make sure that the skimmer gaskets are uniformly installed along the perforation on both sides.

Tighten the screws in pairs diagonally and tighten evenly to ensure that they are watertight. Only use a manual screwdriver and be careful not to over-tighten the threads (do not use an electric screwdriver!!).

Using a sharp knife, remove the liner around the edge inside the skimmer opening. Then carefully retighten the screws.

Installation with a sandwich gasket

Fill the pool up to approx. 5 cm below the skimmer perforation. Carefully cut out an equivalent hole from the perforation in the pool wall. Install the gasket in the skimmer perforation in the wall so that it rests on both the liner and the pool wall. Watch to see that it aligns correctly with the screw holes on all four sides. Now, from the inside, fasten the skimmer's inner frame to the skimmer housing with screws.



8. Information concerning the installation of an in-ground swimming pool

In general, our steel wall pools are designed to be used above-ground in the garden. It should therefore be noted that the product warranty does not cover damage caused by improper installation or if the pool is used as an in-ground installation. If you wish to use the pool in-ground we recommend contacting a pool professional to handle this task.

If you wish to use the pool in-ground, the following important advance steps must be followed:

Location:

Check with your local authorities whether any permission is required to place a pool in the desired location. It is recommended that you always contact your insurance company before you build and install a your pool. As the owner of the pool, you are obliged to inform your insurance company that you have a pool on your property.

Preparation:

Select the area where you want the pool to be situated.

For round pools, the installation area should be 1 metre wider in diameter than the pool itself. For oval pools, the area must be one metre longer than the length of the pool and two metres wider than the width of the pool.

Base:

The base of the pool must be completely level and 100% solid. Never install a pool on a base which is not firm and solid; this can cause the pool construction to become unstable because of the weight of the water. Remember that 1000L => 1m³ => 1000 kg! There must not be any holes in the base, small rocks, pebbles, plants or roots that could puncture the liner.

We recommend pouring a net-enhanced concrete base with a thickness of 15 cm. This base should be completely smooth and 100% level.

To protect the liner, always position a ground cover on top of the concrete base. In addition, you can also position a layer of insulating bottom sheets in 50 mm hard EPS material.

Choose a sunny location for the pool which is also close to water, drainage and electricity.

Do not place the pool above electric cables, gas cables, or in areas with high levels of groundwater.

Do not place the pool under electric cables in the air.

Select a location that offers shelter and where there are no trees in the immediate vicinity, or leaves will continuously land in the pool. Position the in-wall skimmer so that the wind will blow towards it.

Remember that the filter and the pump of the pool must always be installed so that it is level with the pool bottom.

Excavation:

Remember to consider the placement of the in-wall skimmer, return inlet and the ladder. The excavation should be 15 cm deeper than the height of the pool. If the pool is 120 cm in height, the depth must therefore be 135 cm.

Installation – Option 1: Construction with wooden pool decks

When the pool base is ready the pool must be constructed in the same way as if it were standing freely as an above-ground pool in the garden. We always recommend to have the pool standing freely in the hole without any contact to other structures. Therefore the ground must be levelled off the base plate and it must be sloped outwards so that no soil and gravel can move down to the pool wall, even in heavy rain, etc. The pool will therefore have to be in a funnel-shaped hole with horizontal base plate. You can secure the slanted ground walls in various ways. For example, by bricklaying or another method; it is not of great importance as long as the pool is always free-standing in the hole. We recommend to ask a construction expert on how this should be done in the best way for your site.

It is recommended to complete this type of installation by building a wooden pool deck around the pool. This pool deck is supported close to the pool with poles placed in a ring about 20-30 cm from the pool edge. This gives you an 'in-ground' pool at ground level with a surrounding pool deck, where it is comfortable to move and relax.

Option 2: Construction without wooden pool deck

Some choose to construct an in-ground pool in a more traditional way. In that case, the pool must be constructed as previously mentioned on a base plate and the pool and filter system must be connected with reinforced flexible hose or alternatively with hard PVC pipe. The filter and the pump must be placed in an in-ground separate shaft which must have enough space for the continuous handling to be subsequently seamless. Remember to take the position of the in-wall skimmer, return inlet and ladder into consideration.

Installation:

Follow the instructions in the manual so that the pool is constructed in the same way as if it was standing freely on the ground. The pool is connected to the filter system with hard PVC pipes or with reinforced pool hose.

Fill the pool with water. When your pool is filled with water, always do it with a standard garden hose, so the liner in your pool gets the needed time to expand as it should. Note: You should never fill your pool with water from a fire appliance or similar because the water filling can be too strong and this may damage your pool.

Place several layers of insulating material 20 mm (EPS) around the pool wall. Secure the insulation with tape. This insulating cover must completely insulate the pool wall from any direct contact with sand, concrete or other materials.

The gap between the land and the edge of the pool must be filled with dry concrete, in a mixture of 1/5 cement and 4/5 of debris-free masonry sand. Remember: the pool must always be filled with water. This work must be done in stages so that approx. 30 cm at a time is filled, all the way around the pool every time. Do not tamp the material very hard as it can put pressure on the pool wall and cause dents.

Note that if you choose to install an oval pool in-ground in this way, it is always imperative to establish supporting walls on each long side of the pool to relieve outside pressure from the ground.

Pool maintenance:

You must regularly check that your pool is in perfect condition. The liner must be clean, pool hoses must be properly connected, the ladder must be properly set up and the filter system must work without issues.

Remember to check the water pH and chlorine values are properly adjusted so that the water is kept fresh and disinfected.

9. Winter preparation

When the summer ends or the bathing season is over, follow these instructions to make the pool ready for the winter.

Important:

If you do not follow the winter preparation advice, it may void your warranty and your pool may become damaged during the winter.

1. Lower the water level in your pool.

Lower the level of water in the pool until there is about 15 cm of water under the return pipe. Alternatively, install a winter plug (item no. 1519) in the return pipe nozzle, so the water level can be raised to 15 cm below the skimmer instead. Remove all hoses connected to the skimmer and pump. Make sure that all the water has come out of the skimmer housing and that there is free passage for any water to run out.

2. Check all joints and screws.

Make sure that all mitre joints fit correctly. Check that the pool wall has not shifted from the bottom rail. Make sure that all screws and bolts are properly screwed in.

3. Make sure that there is no rust.

Paint all rusty areas with anti-rust paint.

4. Check the liner.

Make sure the top of the liner is securely attached to the pool wall with the plastic edging. Do not remove the liner from the pool. Removing the liner will invalidate the warranty. Do not remove all the water from the pool.

5. Check for holes.

Make sure there are no holes in the liner. Repair any holes with a pool repair kit. Small holes in the winter can cause major damage to the pool.

6. Pool accessories.

Remove all accessories from the pool, including the ladder. Let the in-wall skimmer remain mounted. Make sure that the skimmer is closed at the top and that the opening at the bottom is open so any remaining water can run out.

7. Cleaning

Add pool winterising agent to the pool water after physical cleaning, pH adjustment and chlorine shock. It counteracts the growth of algae and lime deposits in the pool.

8. The filter

Remove the pool hoses from the filter. Empty the sand filter system completely of water and sand and store it in a frost-free location for the winter.

9. Minimise potential damage from heavy icing.

Pool Protectors (item no. 1613) should be placed crosswise on the pool surface. They float by themselves on the water surface. They absorb any additional pressure from ice formation and thereby reduce frost damage to the pool liner.

10. Cover the pool with a winter cover

In order to avoid too much dirt and growth conditions for algae and bacteria, the pool should be covered with a dark winter cover. The cover is secured with the supplied locking wire.

Detailed information on filtration, water treatment, winterising and accessories etc. can be obtained from your pool retailer, or alternatively on www.swim-fun.com

10. Service

We have specialist expertise about our products and in the field, so you can get help quickly and easily. If you have any questions or need more information, please feel free to call

Customer Service on +45 7022 6856

If you need service or to make a warranty claim, you must create a case directly in our support system. Go to the home page under SUPPORT.

11. Warranty

The product is covered by a 12-month warranty (plus 12-month right to claim). The warranty period applies from the date of purchase on your purchase receipt. Proof of purchase must be provided when claiming for service under the guarantee. Note: Keep your purchase receipt in a safe place!

The warranty does not cover normal wear and tear, scratches, abrasions or cosmetic damage. More specifically, the warranty does not cover damage caused as a result of:

- Incorrect use or handling, including frost damage occurring as a result of inappropriate storage.
- Fall or shock
- Repairs, changes or similar conducted by a party other than a Swim & Fun Scandinavia Service Centre.

12. Complaints

If you have a claim, you must contact Swim & Fun Scandinavia at swim-fun.com/Support. By submission of a defective item it must be packaged so that the product is protected against transport damage. It is your responsibility that the product arrives safely. Please include your name, address and email - to enable us to return the product to you. Do not forget to tell us what is wrong with the product.

13. Accessories

Recommended ground equipment for the pool:



Ground cover

Do not overlook this! Before the pool is set up, you should lay out a ground cover that protects the pool's liner from mechanical abrasion and puncturing from below by small stones or roots. The cover also makes the pool bottom comfortable to walk on.

Article: 2115 ground cover Ø3.50M
article: 2114 ground cover Ø4.60M



Summer cover

A summer cover insulates the pool from major heat loss at night when the air is otherwise cooled. This will maintain the temperature in the pool and extend the bathing season. A summer cover also protects against airborne dirt and leaves in the pool. If you also have a solar heater connected to the pool, the summer cover is an absolute must. The summer cover is placed on the water surface with the air bubbles facing downwards.

Article: 2103 Summer cover Ø3.50M
Article: 2102 Summer cover Ø4.60M



Winter cover

A winter cover is to be used in the autumn when the pool is no longer being used. This protects against leaves, insects and dirt ending up in the pool. Fasten the cover around the pool with the supplied safety wire and lock. Thus,

the pool is also shielded from unwanted access - though it is not actually a proper safety cover. The winter cover can also be used when the pool is not used for extended periods at other times of the year.

Article 2109 Winter cover Ø3.50M
Article 2108 Winter cover Ø4.60M



Telescopic pole

3-piece 1.20 – 3.60M

Article: 1515



Pool Care Basic

Basic set of pool accessories: All the equipment you need for basic pool care.

Article 1014



Leaf net

Used to keep the water surface clear of leaves, etc. Suitable for telescopic pole.

Article: 1506



Deep leaf net

Used for easy cleaning of leaves, etc. from the bottom of the pool. Suitable for telescopic pole.

Article: 1507



Brush

Extra-large soft pool brush used for cleaning the liner.

Article: 1504



Chemical dispenser

Used for dispensing slow-dissolving chlorine tablets (20G). Special child-safe model!

Article: 1567



Thermometer

Displays the bathing water temperature.

Article: 1527

If you wish to upgrade your SANTORINI pool with an external sand filter system, you will need the following accessories:



Filter bag for skimmer

Efficient small filter bags that are easily placed in the pool skimmer. Intercepts physical impurities before they reach the filter. Using a skimmer bag reduces the consumption of both chemicals and water as the sand filter system does not need to be rinsed as often of accumulated impurities.

Article 1549 (5 bags/pack.)



Pool hose

Flexible hoses for above-ground pools, comes in 32 mm or 38 mm diameter. Both sizes can be used if SWIM & FUN's skimmer and sand filter system are used.

Article 1582 Ø 32 mm pool hose, 6.6 metres (can be cut into 1.20m sections)

Article 1542 Ø 38 mm pool hose, 9.0 metres (can be cut into 1.50m sections)



Sand filter system

For example, the 1044 sand filter system delivers pumping capacity of 4500 L/h. A sand filter system effectively cleans the water and the pump can also be used for vacuuming the pool bottom or for circulating the water through a pool solar heater. The sand filter system is self-cleaning and therefore the sand should not be changed during the bathing season.

Article 1050



Filterballs

Used in sand filter systems instead of sand. 700g = 25 kg,

Article 1069



Filter sand

Special filter sand in grain size 0.4 – 0.8 mm. Used in sand filter systems.

Article 1903: 18 kg. bag

Winter storage

Accessories to protect the pool against frost damage.



Skimmer Winter Protector

The skimmer protector can be installed in the pool skimmer for winter. It absorbs extra pressure from icing in the skimmer.

Article: 1612



Pool Winter Protector

Pool protectors are placed crosswise in the pool. They float by themselves on the water surface. They absorb any additional pressure from ice formation and thereby reduce frost damage to the pool liner.

Article: 1613



Winter plug for the return pipe

Threaded plug with which you can easily shut off the return pipe when the hoses are removed.

Article: 1519



Shut-off valve for skimmer

Use two – one for the skimmer and one for installation at the return inlet.

Article: 1555

Water treatment

You will need these basic water care products for your garden pool



pH Minus

Use pH Minus as needed when your pH level is over the ideal level 7.0-7.4.

Article: 1714 - 1.5 kg.



pH Plus

Use pH Plus as needed when your pH level is under the ideal level 7.0-7.4.

Article: 1712 - 1.5 kg.



Chlorine Starter

Fast and efficient disinfection of the water when the pool is filled. Can also be

used regularly during the bathing season for shock treatment of the water.
Article: 1701 - 1 kg.



Klar Pool

Prevents the formation of smooth coatings on the inside of the pool and discoloured water.

Article: 1716 - 1 l.



Chlorine WeekTab

Slow-dissolving 20g chlorine tablets that maintain the purity of the water during the summer.

Article: 1737 - 1 kg.



Easy Pool

Easy Pool can be used as an easy and efficient alternative to slow-dissolving chlorine and Klar Pool.

Disposable product – lasts 1-2 months.

Article: 1775 – mini



Combi tabs

Combitabs 20g chlorine-free 3-in-1 tabs. The chlorine-free alternative.

Article: 1758



Pool Test Strips

Test strips for easy measurement of the pH/chlorine values of the water.

Article: 1737 - 50 units

Inhaltsverzeichnis

1. Stückliste	77
2. Die notwendigen Werkzeuge	78
3. Finden Sie den richtigen Ort für den Pool	78
4. Vorbereitung des Untergrunds	79
5. Aufstellen des Pools	80
6. Leiter	82
7. Montage des Wandskimmers für externen Sandfilter	84
8. Informationen zum Versenken des Swimmingpools	85
9. Winterfest machen	87
10. Service	88
11. Garantie	88
12. Reklamation	89
13. Zubehör	89

Der Pool darf NICHT bei windigem Wetter aufgestellt werden!

Wichtig

Lesen Sie die vollständige Bedienungsanleitung und Sicherheitsinformationen, bevor Sie mit dem Aufstellen des Pools beginnen! Ebenso ist zu überprüfen, dass alle Komponenten im Karton enthalten sind. Verwenden Sie die Stückliste!

1. Stückliste

Untere und obere Profile (gleich), 2x10 Stück ($\varnothing 4,60 = 2 \times 12$ Stück). Müssen später zugeschnitten werden – siehe Anleitung.

Kleine Verbindungsrohre für untere und obere Profile, 40 Stück ($\varnothing 4,60 = 48$ Stück)

Blaue Streifen, um die Innenseite der Poolwand abzudecken, 1 Stück.

Poolliner 0,40 mm, 1 Stück

M6x11 mm-Schrauben, Edelstahl, 20 Stück

M6-Muttern, Edelstahl, 20 Stück

M6-Scheiben, Edelstahl, 20 Stück

Kunststoffkappen für Muttern, 20 Stück

Poolwand, 0,40 mm Stahl, 1 Stück

Teile für Sicherheitsleiter.

Wandskimmer, 1 Stück

Bitte beachten

Das Aufstellen des Pools nicht an Tagen oder Orten mit viel Wind beginnen! Der SANTORINI-Familienpool ist als freistehender Pool vorgesehen. Wenn das Versenken des Swimmingpools nicht gewünscht wird, können Sie sich auf www.swim-fun.com beraten lassen. Die Garantie erlischt durch teilweises oder vollständiges Versenken des Swimmingpools.

Sicherheitsinformationen

- Lassen Sie niemanden den Pool nutzen, es sei denn, eine erwachsene Person ist anwesend
- Es darf niemals vom Poolrand getaucht oder in das Wasser gesprungen werden. An der Poolwand darf nicht gegessen oder geklettert werden. Die Kantenleiste oben auf der Poolwand ist nicht für eine solche Last ausgelegt.
- Befolgen Sie immer die Installationsanweisungen und die Sicherheitshinweise
- Stellen Sie sicher, dass sowohl Ihr Swimmingpool als auch der Filter wie im Handbuch angegeben aufgestellt sind.
- Lassen Sie kein wildes Spielen im Pool oder in der Nähe davon zu.
- Ändern Sie nicht die Konstruktion des Pools und entfernen Sie keine Teile davon. Befolgen Sie immer die Anweisungen im Handbuch.
- Die Leiter muss auf einem soliden Fundament platziert werden, und sie muss immer gerade stehen. Die Leiter kann jeweils eine Person tragen – und maximal 85 kg.
- Haben Sie immer Ihr Gesicht auf die Leiter gerichtet, wenn Sie in den bzw. aus dem Pool klettern.
- Verwenden Sie niemals die Leiter für etwas anderes, als in den und aus dem Pool zu klettern. Entfernen Sie die Leiter, wenn der Pool nicht verwendet wird.
- Überprüfen Sie regelmäßig, ob alle Teile des Pools und der Leiter intakt und funktionsfähig sind. Ersetzen Sie bei Bedarf abgenutzte Teile. Achten Sie auch darauf, Schrauben, Muttern und Bolzen nachzuziehen.

Vermeiden Sie Ertrinkungsunfälle! Kinder immer unter Aufsicht halten.

Die Kanten des Pools sind nicht dafür ausgelegt, von dort abzuspringen oder abzutauchen!

2. Die notwendigen Werkzeuge

Stellen Sie sicher, dass Sie über alle Werkzeuge und Materialien verfügen, die erforderlich sind, um den Pool in Reichweite aufzustellen: Eine Schaufel, eine Hacke, ein Rechen, eine Latte, die etwas länger ist als der Radius des Pools, Schutzvlies für den Pool und Sand.

Sie benötigen auch eine Schnur, breites Klebeband, Schraubenschlüssel der Größe 8 + 10, Wäscheklammern, ein Hobbymesser, eine Zange, eine Wasserwaage, Schraubendreher für Flachsitz- und Kreuzschlitzschrauben, zwei Markierstäbe und Farbspray – alternativ Sand- oder Kalkpulver zum Markieren. Bevor der Aufbau des Pools vorbereitet wird, empfehlen wir, die mitgelieferte Leiter zusammenzubauen. Beginnen Sie mit der Montage der Leitersprossen, bevor die beiden Leiterseiten am Ende montiert werden.

3. Finden Sie den richtigen Ort für den Pool

Der gewählte Ort für das Aufstellen des Pools hat einen sehr großen Einfluss darauf, ob man anschließend mit dem Pool zufrieden ist. **Es ist 100 % entscheidend, einen festen und völlig ebenen Untergrund zu wählen, auf dem der Pool aufgestellt wird. Der Pool muss VÖLLIG gerade stehen!**

Wählen Sie keinen Ort in der Nähe von Bäumen, um Probleme mit herabfallenden Blättern im Pool zu vermeiden.

Achten Sie darauf, dass am gewählten Ort Zugang zu Strom und Wasser besteht.

Aus Gründen der Sicherheit wird empfohlen, den Pool nicht an Orten aufzustellen, an denen Kinder Zugang haben.

4. Vorbereitung des Untergrunds

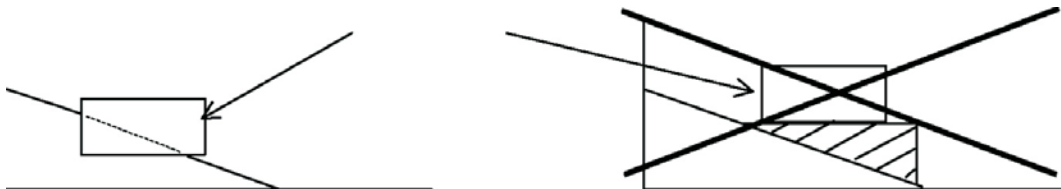
Platzieren Sie einen Markierstab in der Mitte des für den Pool ausgewählten Platzes. Binden Sie eine Schnur am Markierstab fest. Die Länge der Schnur muss dem Radius des Pools zuzüglich empfohlen 25 cm entsprechen. Auf diese Weise kann der Umfang des Pools auf dem Boden von einer Person angezeigt werden, die sich den ganzen Weg um den Markierstab in der Mitte bewegt. Verwenden Sie z. B. ein Farbspray oder Sand, um den Umkreis auf dem Boden zu markieren.

Wichtig

Der Untergrund des Pools MUSS fest und 100 % waagrecht sein!

Warnhinweis:

Vermeiden Sie es, zusätzliche Erde auf dem Untergrund aufzufüllen. Dadurch wird der Untergrund weich und instabil, wenn der Pool mit Wasser gefüllt wird, weil dann ein Gewicht von mehreren Tonnen Wasser auf den Untergrund drückt!



Graben Sie stattdessen lieber etwas vom Untergrund weg, sodass der Untergrund fest und eben ist. Die Oberfläche aus weichen Grassoden muss daher immer entfernt werden, wenn der Pool auf einem Rasen stehen soll.

Um sicherzustellen, dass der Untergrund gerade ist, verwenden Sie eine Wasserwaage, die auf einer zwei Meter langen Latte befestigt ist. Überprüfen Sie an verschiedenen Stellen, ob der Untergrund gerade ist.

Zuletzt wird der Untergrund gründlich mit einem Rechen gereicht, so dass nicht nur der gesamte Rasen, sondern auch alle Kieselsteine, Äste und Zweige und Wurzeln aus dem Poolbereich entfernt werden.

Es wird dringend empfohlen, ein **Schutzvlies** unter den Pool zu legen, um den mechanischen Verschleiß auf dem Liner zu minimieren und um zu verhindern, dass er von Steinen und Wurzeln von unten perforiert wird. So fühlt sich der Poolboden beim Betreten auch angenehmer an. Ein Schutzvlies besteht in der Regel aus mehreren Stücken, die mit einer Überlappung von 2 cm platziert werden. Überschüssiges Material wird am Ende entfernt.

5. Aufstellen des Pools

1. Zusammenbau der Bodenschienen

Im Poolbereich werden die Profile zu einem runden Bodenrahmen zusammengebaut

(verwenden Sie 14 Stück der Profile) (Abb. 1).

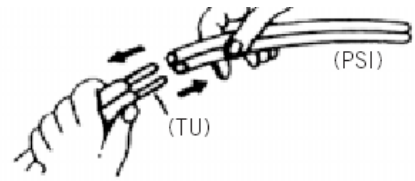


Abb. 1

Überprüfen Sie, ob der Kreis rund ist und in Relation zum Markierstab am Untergrund richtig positioniert ist.

Dies ist sehr wichtig, um sicherzustellen, dass der Poolliner anschließend richtig liegt (Abb. 2).

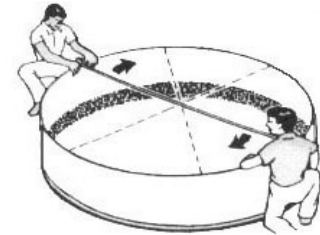


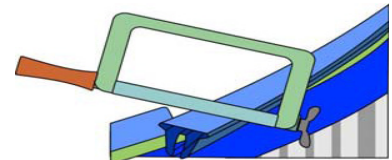
Abb. 2

2. Aufstellen der Poolwand

Dazu werden mindestens zwei Erwachsene benötigt, gerne mehr, da die Poolwand zu diesem Zeitpunkt noch sehr „lebendig“ ist. **Deshalb nie bei windigem Wetter aufstellen!**

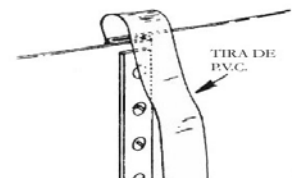
Platzieren Sie die Poolwand senkrecht auf z.B. einem Stück Pappe in der Mitte des Bodenrahmens. Die Wand wird im Uhrzeigersinn ausgerollt und dann ganz herum in der Bodenschiene positioniert. Denken Sie daran, zu überprüfen, dass die Poolwand nicht „auf dem Kopf“ montiert wird – der gestanzte Bereich an der Wand muss nach oben zeigen (nicht abgebildet). Die ausgestanzten Bereiche sind erst wichtig, wenn man später den Pool mit einem Sandfiltersystem und einem in der Poolwand integrierten Wandskimmer „aufrüsten“ möchte.

Beachten Sie, dass die Länge der unteren und oberen Schienen vor Ort an die Poolwand angepasst werden müssen. Daher muss ein Stück der unteren Schiene abgeschnitten werden, bevor die Poolwand montiert werden kann. Gehen Sie dabei sorgfältig vor. Warten Sie damit, ein entsprechendes Stück der oberen Schiene abzusägen, bis der Pool endlich montiert ist.



3. Schließen der Poolwand

Sie MÜSSEN alle mitgelieferten Schrauben und Bolzen verwenden. Es darf kein ungenutztes Schraubloch in der Poolwand geben. Setzen Sie die Schrauben von innen ein und ziehen Sie sie mit der Scheibe und Mutter von außen fest. Befestigen Sie Kunststoffkappen über den Muttern an der Außenseite der Poolwand.



4. Schutz des Liners

Auf der Innenseite des Pools werden die Schraubenköpfe mit Stücken der mitgelieferten blauen Streifen bedeckt, die an die Wand geklebt werden, um den Poolliner vor Verschleiß zu schützen (Abb. 3).

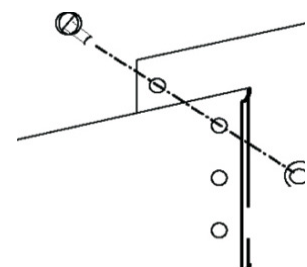
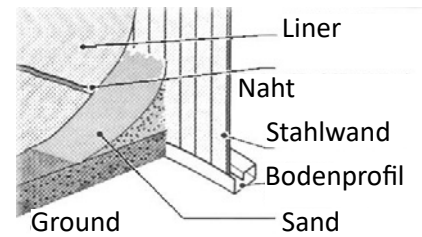


Abb. 3

5. Überprüfen Sie die bisher geleistete Arbeit

Überprüfen Sie noch einmal, ob der Untergrund des Pools vollständig waagrecht ist und dass die Poolwand in einem perfekten Kreis steht, so dass es keine Probleme mit der anschließenden Montage des Liners geben wird. Letzteres kann durch Quermessung über den Pool erfolgen. Fehler müssen sofort behoben werden, bevor die Aufstellung fortgesetzt wird.



6. Sandwall auf der Innenseite des Pools (Abb. 4)

Ein kleiner Sandwall verhindert, dass der Liner unter der Poolwand herausgedrückt werden kann. Daher sollte ein Wall im Übergang zwischen Boden und der Poolwand ganz rund herumgehen. Verwenden Sie Sand ohne Kieselsteine. Geben Sie dem Sandwall eine feste und einheitliche Oberfläche rundherum.

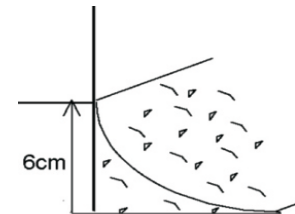


Abb. 4

7. Montage des Liners

Bitte beachten

Die Garantie für die Schwimmbeckenfolie gilt nur, wenn eine schützende Bodenabdeckung unter das Schwimmbecken gelegt wird.

Der Poolliner ist der wichtigste und empfindlichste Teil des Pools. Daher ist beim Öffnen der Verpackung des Liners wichtig, **niemals** ein Messer oder andere scharfe Gegenstände zu verwenden. Der Liner sollte beim Aufstellen des Pools für sich aufbewahrt werden, um versehentliche Schäden am Liner durch Werkzeuge oder Metallkanten zu vermeiden.

Für die Montage sind mehrere Personen erforderlich. Der Liner darf gerne liegen und von den Sonnenstrahlen erwärmt werden, bevor er ausgefaltet wird – das macht das Material flexibler und erleichtert die Arbeit. Die Außentemperatur muss zwischen 20-25 °C liegen, wenn mit dem Liner gearbeitet wird. Montieren Sie niemals einen sehr kalten Liner oder einen Liner mit einer Temperatur von über 25 Grad, da unterschiedliche Temperaturen leicht zu Veränderungen im flexiblen Linermaterial führen können. Das kann sich auf das Ergebnis der Montage auswirken.

Vergewissern Sie sich, dass sich keine Lücken im Liner befinden. Verteilen Sie dann den Liner so gut wie möglich, von der Mitte des Pools und die ganze Poolwand entlang.

Achtung: Tragen Sie keine Schuhe, wenn der Liner von der Mitte zur Poolwand verteilt wird!

Der obere Teil der Linerseiten wird vorübergehend über die Poolwandkante gezogen von Wäscheklammern festgehalten.



Prüfen Sie, ob die Schweißnaht des Liners zwischen Boden und Seiten gleichmäßig entlang des festen Sandwalls liegt.

Überprüfen Sie erneut den Durchmesser Ihres Pools und **füllen Sie jetzt maximal ein paar cm Wasser in den unteren Bereich** des Pools. Aber nicht mehr! Passen Sie den Liner rund um den Pool durch Ziehen so an, dass Falten am Boden und an den Seiten so gut wie möglich geglättet werden. Dies geschieht am besten, indem man in der Mitte des Pools steht und den Liner in Richtung der Poolseiten glättet. **Beachten Sie**, dass dies nicht mehr korrigiert werden kann, wenn später mehr Wasser in den Pool gelassen wird!

Wenn die Falten des Poolbodens minimiert worden sind, werden die Falten an den Seiten geglättet. Beachten Sie, dass der Liner nicht zu hart über den Poolrand gezogen wird, bevor der Pool gefüllt wird. Es ist sogar möglich, eine leichte Straffung des Liners bei einem Wasserstand von ca. 30 cm vorzunehmen, also warten Sie noch damit, die oberen Schienen auf dem Poolrand zu befestigen.

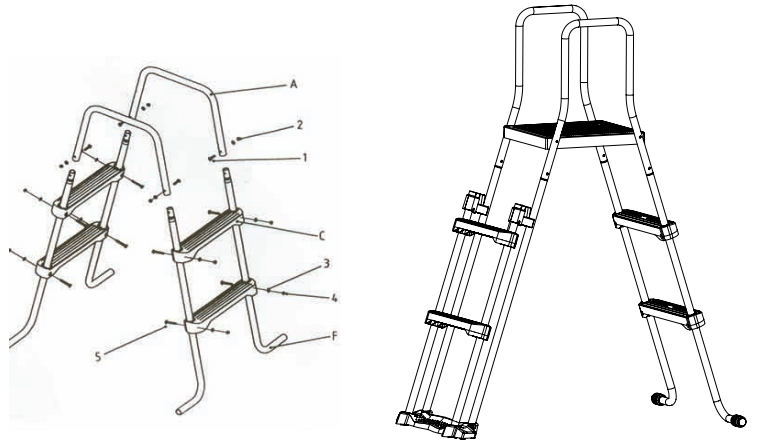
Jetzt kann mehr Wasser in den Pool gefüllt werden. Nebenbei muss man darauf achten, dass der Pool seine runde Form nicht verliert. Entfernen Sie die Wäscheklammern, und montieren Sie stattdessen die oberen

Schienen am Poolrand. Die oberen Schienen werden wie die unteren zusammengebaut, und sie müssen ganz herum überall ganz eng anliegen. Die Wasserlinie sollte nicht höher als ca. 15 cm vom Rand entfernt sein. Überschüssiges Schutzvlies kann nun entfernt/abgeschnitten werden.

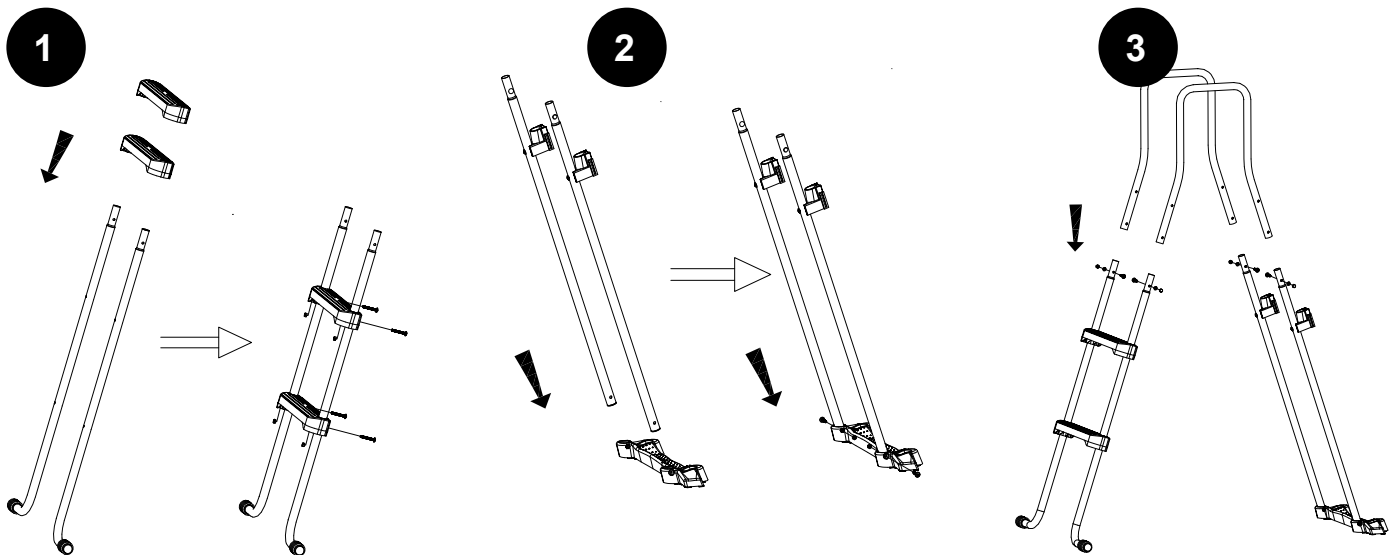
6. Leiter

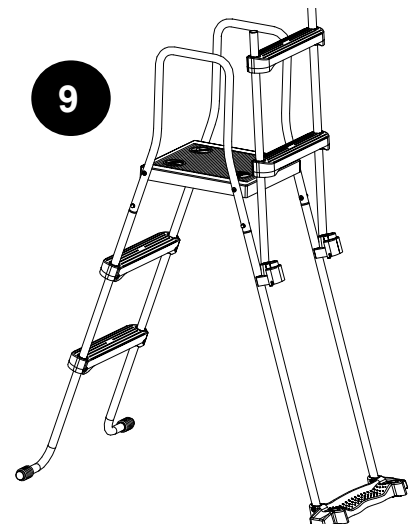
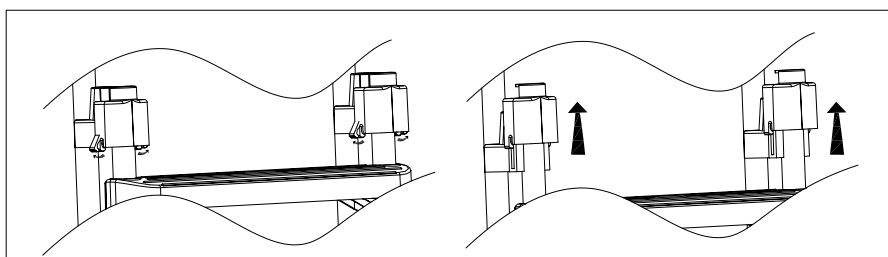
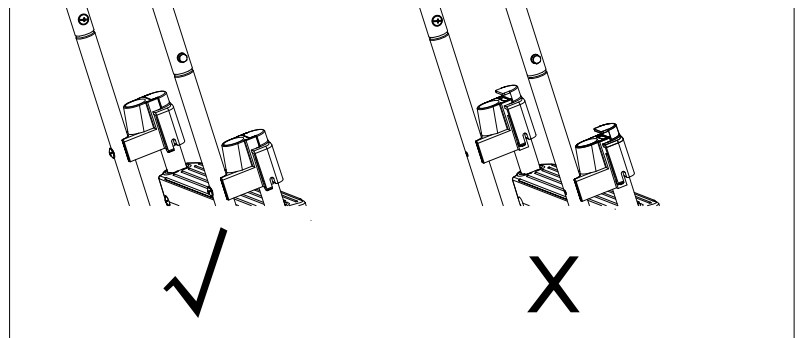
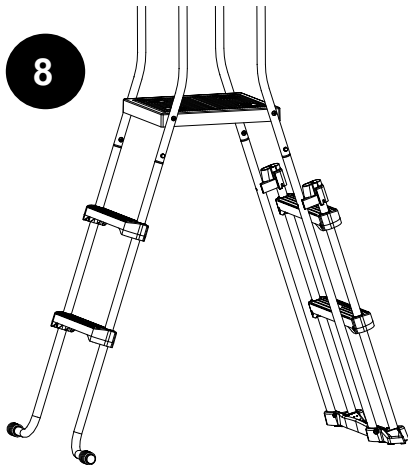
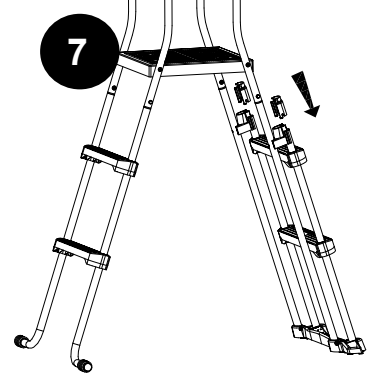
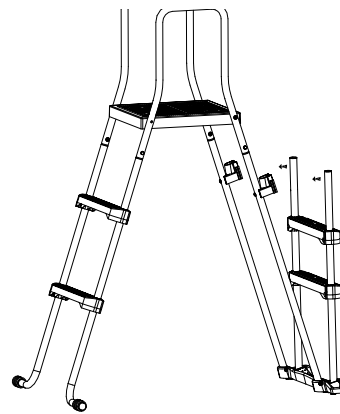
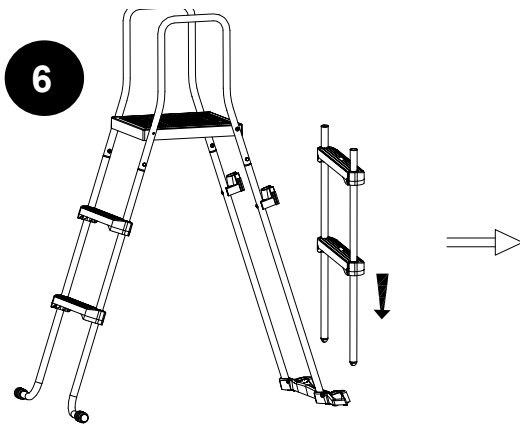
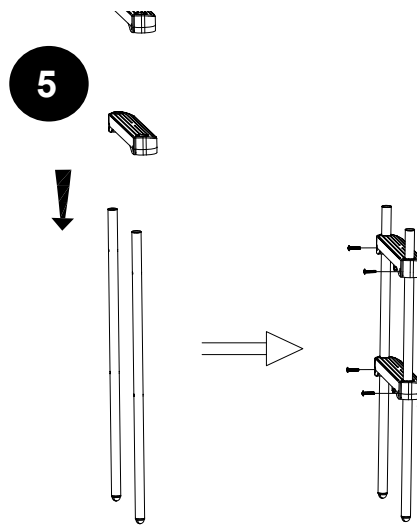
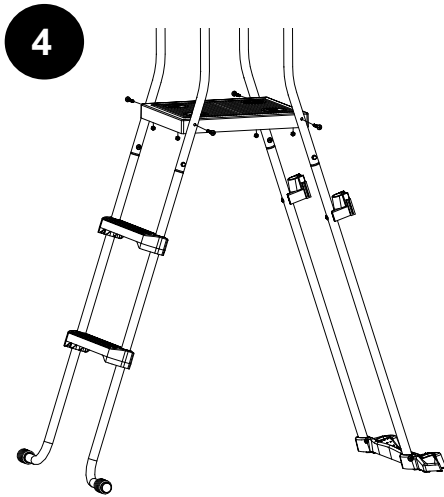
Für diesen Pool wird eine Leiter mitgeliefert.

Die max. Belastung der Leiter beträgt 85 kg.



NO.	NAME	MATERIAL	QTY
1	MBX30 bolt	SUS304	4
2	M6 washer	SUS304	4
3	M6 cap nut	SUS304	4
4	step	PP	4
5	M6 lock nut	SUS304	10
6	MBX40 Bolt	SUS304	2
7	bracket	COATED STEEL	2
8	studdle	COATED STEEL	2
9	foot bar	COATED STEEL	4
10	lock	PP	2
11	M6 nut	SUS304	4
12	handrail	COATED STEEL	2
13	sitting platform	PP	1
14	M6X45	SUS304	12





7. Montage des Wandskimmers für externen Sandfilter

(Extrazubehör – nicht im Lieferumfang des Pools enthalten)

Rücklaufdüse und fester Skimmer

Der Santorini-Gartenpool ist so ausgelegt, dass sich eine externe Sandfilteranlage ganz einfach nachrüsten lässt. Bei einem Durchsatz von mindestens 4 m³/h ist mit einer Sandfilteranlage noch reineres Wasser und ein verminderter Einsatz von Chemikalien gewährleistet. Außerdem wird der Einsatz der Solarthermie-Heizanlage ermöglicht und es muss weniger Schmutz vom Boden gesaugt werden.

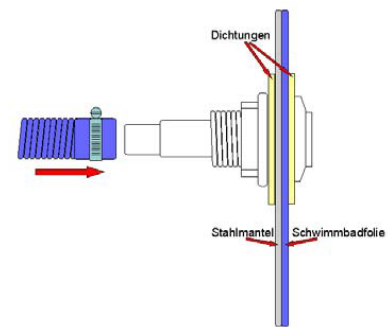
Sägen/Schneiden Sie vorsichtig den runden vorgestanzten Bereich (Rücklauf) aus der Poolwand aus und den quadratischen vorgestanzten Bereich für den Skimmer. Das geht nicht mit einem Liner auf der Innenseite des Pools. Daher muss dieser zunächst vorsichtig von der oberen Schiene ausgehend in diesem Bereich gelöst werden. Die Alternative ist, den Liner durch einen neuen zu ersetzen. Bei erneutem Aufbau werden die Löcher in die Poolwand gemacht, bevor der Liner im Pool montiert wird.

Rücklauf

Füllen Sie den Pool mit Wasser bis zu 5 cm unter den ausgestanzten Bereich für den Rücklauf.

Dann schneiden Sie mit einem scharfen Hobbymesser ein Kreuz in den Liner – ohne über den ausgestanzten Bereich hinauszuschneiden.

Installieren Sie nun die Rücklaufdüse mit einer Dichtung von der Poolseite aus. Die entstandenen Dreiecke aus überschüssigem Liner müssen sauber und präzise außen entlang der Düse abgeschnitten werden. Befestigen Sie die andere Dichtung von der Außenseite des Pools und schrauben Sie die große Überwurfmutter außen auf der Dichtung auf. Verwenden Sie Teflonband am Gewinde. Die Rücklaufdüse muss fest sitzen, aber die Überwurfmutter darf nicht zu fest angezogen werden (vorsichtig anziehen).



Wenn die Rücklaufdüse zur Montage des Filterschlauchs mit einem losen Stutzen geliefert wird, muss bei der Montage der Teile auch das Teflonband am Gewinde verwendet werden.

Wenn die Rücklaufdüse richtig montiert ist, kann der Skimmer montiert werden.

Skimmer

Beachten Sie, dass der Skimmer entweder mit zwei Einzeldichtungen oder einer Sandwichdichtung geliefert werden kann.

Montage mit zwei Skimmerdichtungen

Nehmen Sie den quadratischen Innenrahmen (harter Kunststoff) des Skimmer-Sets und eine der Dichtungen.

Setzen Sie eine Schraube in jedes der oberen Löcher ein.

Platzieren Sie den Skimmerrahmen an der Innenseite des Pools und drücken Sie die Schrauben von innen nach außen durch zwei passende gestanzte Löcher in der Poolwand. Dabei wird auch der Liner durchstoßen. Achten Sie zuvor darauf, dass der Skimmerrahmen und die Dichtung richtig ausgerichtet sind, so dass alle Löcher miteinander fluchten. Auf der anderen Seite der Poolwand wird die zweite Dichtung montiert und dann wird die Schraube in den entsprechenden Schraublöchern im Skimmergehäuse befestigt.

Auf die gleiche Weise werden die anderen Schrauben von innen von der Poolseite und durch die Dichtungen in das Skimmergehäuse montiert. Alle Schraublöcher fluchten somit bei richtiger Montage durch die Poolwand.

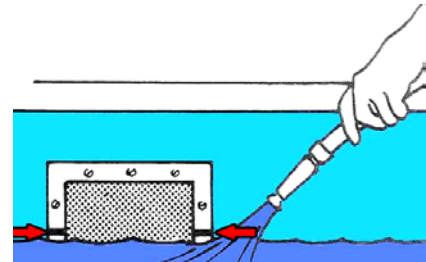
Achten Sie darauf, dass die Skimmerdichtungen gleichmäßig entlang der Aussparung auf beiden Seiten montiert sind.

Ziehen Sie die Schrauben paarweise diagonal und gleichmäßig fest, um die Dichtigkeit zu gewährleisten. Nur ein manueller Schraubendreher darf verwendet werden und achten Sie darauf, das Gewinde nicht zu überdrehen (verwenden Sie keine elektrische Maschine!).

Mit einem scharfen Messer entfernen Sie den Liner entlang der Kante innerhalb der Skimmeröffnung. Ziehen Sie danach die Schrauben vorsichtig nach.

Montage mit Sandwichdichtung

Füllen Sie den Pool bis ca. 5 cm unter die Skimmeraussparung. Schneiden Sie vorsichtig ein entsprechendes Loch im Liner ausgehend vom der Aussparung in der Poolwand. Montieren Sie die Dichtung in der Skimmeraussparung der Wand, so dass sie sowohl um den Liner als auch um die Poolwand anliegen. Achten Sie darauf, dass sie korrekt mit den Schraublöchern auf allen vier Seiten fluchtet. Befestigen Sie nun von innen mit Schrauben den Innenrahmen mit dem Skimmergehäuse.



8. Informationen zum Versenken des Swimmingpools

Unsere Stahlwandpools sind grundsätzlich dafür entwickelt, als freistehende Pools im Garten genutzt zu werden. Es wird daher darauf hingewiesen, dass die Produktgarantie keine Schäden umfasst, die durch unsachgemäße Installation oder durch Versenken des Swimmingpools im Boden entstehen. Wenn Sie Ihren Pool versenken möchten, dann wird empfohlen, Kontakt mit einem Profi aufzunehmen und diesen die Aufgabe ausführen zu lassen.

Wenn Sie den Pool selbst versenken möchten, müssen die folgenden wichtigen Vorkehrungen befolgt werden:

Aufstellort:

Erkundigen Sie sich bei der Stadt-/Gemeindeverwaltung, ob eine Genehmigung erforderlich ist, um einen Pool am gewünschten Ort zu aufzustellen. Es wird empfohlen, dass Sie sich immer auch an Ihre Versicherung wenden, bevor Sie Ihr Swimmingpool bauen und versenken. Sie sind als Swimmingpoolbesitzer verpflichtet, Ihre Versicherung darüber zu informieren, dass Sie einen Pool auf Ihrem Grundstück haben.

Vorbereitung:

Markieren Sie den Bereich, an dem der Pool stehen soll.

Markieren Sie bei runden Pools einen Durchmesser, der 1 Meter größer ist als der Pool selbst. Bei ovalen Pools müssen Sie einen Bereich markieren, der 1 Meter länger als die Länge des Pools und 2 Meter breiter als die Breite des Pools ist.

Untergrund:

Der Untergrund, auf dem der Pool stehen soll, muss absolut eben und 100 % hart und fest sein. Installieren Sie niemals einen Pool auf einem weichen oder nachgiebigen Untergrund, der dazu führen kann, dass sich der Pool danach unter dem Gewicht des Wassers setzt. Denken Sie daran: 1000 l = > 1 m³ = > 1000 kg! Auf dem Untergrund darf es keine Löcher, Steine, Pflanzen oder Wurzeln geben, die den Liner perforieren könnten.

Wir empfehlen, als Untergrund eine 15 cm dicke Stahlbetonplatte zu gießen. Dieses Untergrund muss vollständig gleichmäßig verteilt und zu 100 % waagrecht sein.

Um den Liner zu schützen, legen Sie immer ein Schutzvlies auf den Untergrund. Eine zusätzliche Schicht von 50 mm starken isolierenden harten Styrolitplatten kann auch auf dem Boden gelegt werden.

Wählen Sie einen sonnigen Standort für den Pool, der auch in der Nähe von Wasser, Abfluss und Strom ist.

Stellen Sie den Pool nicht auf elektrische Kabel, Gasleitungen oder in Bereichen mit hohem Grundwasserspiegel.

Stellen Sie den Pool nicht unter stromführende Luftleitungen.

Wählen Sie einen Standort, der Windschutz bietet und wo es keine Bäume in unmittelbarer Nähe gibt, da sonst dauernd Blätter im Pool landen. Platzieren Sie den Skimmer des Pools so, dass die normale Windrichtung in Richtung des Skimmers des Pools weht.

Denken Sie daran, dass der Poolfilter und die Pumpe immer so installiert werden müssen, dass sie sich auf der gleichen Ebene wie der Poolboden befinden.

Aushebung:

Denken Sie daran, die Position von Skimmer, Rücklauf und Leiter zu überlegen. Die Aushebung muss 15 cm tiefer als die Höhe des Pools sein. Wenn der Pool 120 cm hoch ist, muss die Tiefe daher 135 cm betragen.

Installation – Alternative 1: Gebaut mit Holz-Pooldeck

Wenn der Untergrund fertig ist, wird der Pool auf gleiche Weise aufgestellt, als ob er frei auf dem Feld stehen müsste. Es wird immer empfohlen, einen Pool völlig frei in einem gegrabenen Loch stehen zu lassen, ohne Kontakt mit anderen Konstruktionen. Daher muss der Boden von der Bodenplatte und schräg nach außen eingeebnet werden, so dass keine Erde und kein Kies zur Poolwand herunterkommt, auch nicht durch starken Regen usw. Der Pool wird somit in einem „trichterförmigen“ Loch mit waagerechter Grundplatte stehen. Man kann die schrägen Erdwände auf unterschiedliche Weise sichern. Zum Beispiel mit einer Mauer oder dergleichen. Es spielt keine größere Rolle, es muss nur sichergestellt werden, dass der Pool ständig frei steht. Fragen Sie beispielsweise einen Bauexperten, wie man das am besten und gezielt auf Ihrer Baustelle machen kann.

Es wird empfohlen, die „Versenkung“ des Pools durch den Bau eines Pooldecks aus Holz zum Pool zu vervollständigen. Dieses Pooldeck wird nahe des Pools mit Pfeilern gestützt, die in einem Ring ca. 20-30 cm vom Poolrand entfernt sind. Auf diese Weise erhalten Sie einen „versenkten“ Pool zu ebener Erde sowie ein ummanteltes Pooldeck, wo man sich gern bewegt und sonnt.

Alternative 2: Gebaut ohne Pooldeck aus Holz

Alternativ entscheidet man sich dafür, den Pool auf traditionellere Weise zu versenken. In diesem Fall muss der Pool wie oben auf der Bodenplatte aufgestellt werden und Pool und Filteranlage werden mit dem verstärkten Flexschlauch oder alternativ mit harten Rohren verbunden. Filter und Pumpe werden in einem separaten ausgehobenen Schacht aufgestellt, der genügend Platz haben muss, damit die kontinuierliche Handhabung anschließend nahtlos erfolgen kann. Denken Sie daran, die Position von Skimmer, Rücklauf und Leiter aufzunehmen.

Installation:

Befolgen Sie die Anweisungen im Handbuch, so dass der Pool so aufgestellt wird, als ob er frei auf dem Boden stehen würde. Der Pool wird mit Hart-PVC-Rohren oder mit verstärktem Poolschlauch mit der Filteranlage verbunden.

Füllen Sie den Pool mit Wasser. Wenn Ihr Pool mit Wasser gefüllt werden muss, tun Sie es immer mit einem Wasserschlauch, damit der Liner in Ihren Pool Zeit bekommt, sich richtig auszudehnen. Achtung: Sie dürfen Ihren Pool niemals von einem Feuerwehrauto aus auffüllen, da der Füllvorgang zu schnell geht und Ihren Pool beschädigen kann.

Nun kleiden Sie den Pool mit mehreren Schichten 20 mm starkem Isoliermaterial (Frigoit) rund um die Poolwand aus. Die Isolierung wird mit Klebeband befestigt. Die Verkleidung muss die Poolwand vollständig von jedem direkten Kontakt mit Sand, Beton oder anderem Material isolieren.

Der Zwischenraum zwischen Erdkante und Poolwand muss mit Trockenbeton gefüllt werden, der aus einer Mischung aus 1/5 Zement und 4/5 feinem Kies besteht. Denken Sie daran, dass der Pool zuvor immer mit Wasser gefüllt werden muss. Diese Arbeit muss in Etappen durchgeführt werden, so dass jeweils etwa 30 cm auf einmal ausgefüllt wird, rund um den Pool. Vermeiden Sie, das Material unnötig zusammenzustampfen, da es die Poolwand einschieben und Dellen verursachen kann.

Bitte beachten Sie, dass, wenn Sie sich entscheiden, die ovalen Pools auf diese Weise zu versenken, ist es immer zwingend notwendig, eine Stützmauer auf jeder langen Seite des Pools zu errichten, um den Druck von außen aufzunehmen.

Wartung des Pools:

Sie müssen kontinuierlich überprüfen, ob Ihr Pool in einwandfreiem Zustand ist. Der Liner muss sauber sein, die Poolschläuche müssen richtig angeschlossen sein, die Leiter muss richtig eingestellt sein und die Filteranlage muss optimal laufen.

Überprüfen Sie, ob der pH- und Chlorwert des Wassers richtig eingestellt ist, damit das Wasser frisch und desinfiziert bleibt

9. Winterfest machen

Wenn der Sommer zu Ende ist oder die Badesaison vorbei ist, müssen Sie diese Anweisungen befolgen, um den Pool für den Winter bereit zu machen.

Wichtig:

Wenn Sie den Ratschlägen zur Wintervorbereitung nicht folgen, kann die Garantie verfallen und Ihr Pool kann im schlimmsten Fall beschädigt werden.

1. Senken Sie den Wasserstand in Ihrem Pool.

Senken Sie den Wasserstand im Pool, bis das Wasser etwa 15 cm unterhalb des Rücklaufs steht. Alternativ können Sie einen Winterverschluss (Artikel-Nr. 1519) in der Rücklaufdüse installieren, dann kann der Wasserstand stattdessen auf 15 cm unter dem Skimmer angehoben werden. Entfernen Sie alle Schläuche, die mit dem Skimmer und der Pumpe verbunden sind. Stellen Sie sicher, dass das ganze Wasser aus dem Skimmergehäuse herausgekommen ist und das ggf. Wasser frei auslaufen kann.

2. Überprüfen Sie alle Verbindungsstellen und Schrauben.

Stellen Sie sicher, dass alle Verbindungsstellen am Rahmen richtig sitzen. Kontrollieren Sie, dass sich die Poolwand nicht von der unteren Schiene verschoben hat. Stellen Sie sicher, dass alle Schrauben und Bolzen richtig verschraubt sind.

3. Vergewissern Sie sich, dass kein Rost vorliegt.

Streichen Sie alle rostigen Bereiche mit Anti-Rost-Farben.

4. Überprüfen Sie den Liner des Pools.

Stellen Sie sicher, dass die Oberseite des Liners mit Kunststoffleisten an der Poolwand befestigt sind. Sie dürfen den Liner nicht vom Pool entfernen. Das Entfernen den Liner, wird die Garantie erlöschen. Entfernen Sie nicht das gesamte Wasser aus dem Pool.

5. Prüfen Sie auf Löcher.

Stellen Sie sicher, dass keine Löcher im Liner sind. Reparieren Sie alle Löcher mit einem Flickset für Pools. Kleine Löcher im Winter können dem Pool großen Schäden zufügen.

6. Pool-Zubehör.

Entfernen Sie alle Zubehörteile aus dem Pool, auch die Leiter. Lassen Sie den Skimmer montiert. Stellen Sie sicher, dass der Skimmer oben geschlossen ist und dass die Öffnung an der Unterseite offen ist, so dass Wasser auslaufen kann.

7. Reinigung

Nach einer physischen Reinigung, Einstellung des pH-Werts und Schockbehandlung mit Chlor wird Überwinterungsmittel in das Poolwasser gegeben. Es wirkt gegen Algen- und Kalkablagerungen im Pool.

8. Filter.

Entfernen Sie die Poolschläuche vom Filter. Leeren Sie Wasser und Sand aus und bewahren Sie den Filter frostfrei auf.

9. Minimieren Sie potenzielle Schäden durch starke Vereisung.

Pool-Protektoren (Artikel-Nr. 1613) werden überall auf dem Pool platziert. Sie schwimmen von selbst auf der Wasseroberfläche. Sie absorbieren bei Bedarf zusätzlichen Druck bei Eisbildung und reduzieren so die Gefahr von Frostschäden am Poolliner.

10. Bedecken Sie den Pool mit einer Winterabdeckung

Um zu viel Schmutz und gute Wachstumsbedingungen für Algen und Bakterien zu vermeiden, muss der Pool mit einer dunklen Winterabdeckung bedeckt sein. Die Abdeckung wird mit dem mitgelieferten Verriegelungsdrahtseil angezogen.

Ausführliche Informationen zu Filtration, Wasserpflege, Überwinterung und Zubehör usw. erhalten Sie bei Ihrem Poolhändler oder alternativ über www.swim-fun.com

10. Service

Wir besitzen Fachwissen über unsere Produkte und unser Fachgebiet, sodass Sie schnell und unkompliziert Hilfe erhalten können. Wenn Sie Fragen haben oder weitere Informationen benötigen, können Sie jederzeit den

Kundenservice unter +45 70 22 68 56 anrufen.

Benötigen Sie Service oder ist der Reklamationsfall eingetreten, müssen Sie sich direkt in unserem Support-System einen Fall anlegen. Gehen Sie zur Website unter SUPPORT.

11. Garantie

Die Garantie beträgt 12 Monate (+ 12 Monate Reklamationsrecht). Der Garantiezeitraum gilt ab dem auf der Quittung vermerkten Datum. Da die Quittung bei Reklamationen innerhalb des Garantiezeitraums vorzulegen ist, muss sie sorgfältig aufbewahrt werden.

Die Garantie erstreckt sich nicht auf normale Abnutzung, Risse oder kleinere Schönheitsfehler. Die Garantie greift nicht bei Schäden in Folge von

- falschem Gebrauch oder unzureichender Lagerung (Frostschäden usw.),
- Stürzen oder Stößen,
- Reparaturen, technischen Änderungen usw., die nicht vom Swim & Fun Scandinavia Servicecenter durchgeführt wurden.

12. Reklamation

Im Reklamationsfall wenden Sie sich an Swim & Fun Scandinavia på swim-fun.com/Support. Das defekte Produkt ist gut verpackt einzusenden, damit es vor Transportschäden geschützt ist. Die Haftung für die Übersendung liegt beim Kunden. Im Interesse der problemlosen Rücksendung sind Name, Anschrift, Telefonnummer und ggf. E-Mail-Adresse deutlich anzugeben. Bitte stets den Grund für die Reklamation angeben.

13. Zubehör

Empfohlene Grundausrüstung für den Pool:



Schutzvlies

Sollte nie vergessen werden! Bevor der Pool aufgestellt wird, muss man ein Schutzvlies verlegen, das den Liner des Pools vor mechanischem Verschleiß und von der Unterseite vor dem Durchstechen kleiner Steine oder Wurzeln schützt. Mit Schutzvlies ist das Betreten des Poolbodens auch angenehmer.

Artikel: 2115 Schutzvlies Ø3,50 m
Artikel: 2114 Schutzvlies Ø4,60 m



Sommerabdeckung

Eine Sommerabdeckung isoliert den Pool gegen deutlichen Wärmeverlust in der Nacht, wenn die Luft kühlt ist. Dies wird die Temperatur im Pool hochhalten und die Badesaison verlängern. Gleichzeitig schützt eine Sommerabdeckung

vor Schmutz in der Luft und Blättern. Wenn Sie auch eine Solarheizung an den Pool angeschlossen haben, dann ist die Sommerabdeckung ein absolutes Muss. Die Sommerabdeckung wird auf die Wasseroberfläche mit den Luftblasen nach unten gelegt.

Artikel: 2103 Sommerabdeckung Ø3,50 m
Artikel: 2102 Sommerabdeckung Ø4,60 m



Winterabdeckung

Eine Winterabdeckung muss im Herbst verwendet werden, wenn der Pool nicht mehr genutzt wird. Dies verhindert Laub, Insekten und Schmutz im Pool. Die Abdeckung wird um den Pool herum mit einem mitgelieferten Sicherheitsdrahtseil mit Verriegelung gespannt. Somit ist der Pool auch vor unerwünschtem Zugang geschützt – ohne aber eine eigentliche Sicherheitsabdeckung zu sein. Die Winterabdeckung kann auch genutzt werden, wenn der Pool zu anderen Zeiten des Jahres für längere Zeit nicht genutzt wird.

Artikel 2109 Winterabdeckung Ø3,50 m
Artikel 2108 Winterabdeckung Ø4,60 m



Teleskopstange

3-teilig 1,20 – 3,60 m

Artikel: 1515



Basis-Poolpflege

Basis-Set Poolzubehör: Alle Geräte, die Sie für die grundlegende Poolpflege

benötigen.

Artikel 1014



Oberflächenkescher

Wird verwendet, um die Wasseroberfläche von Blättern usw. sauber zu halten. Geeignet für Teleskopstange.

Artikel: 1506



Bodenkescher

Wird für die leichte Reinigung des Poolbodens für Laub usw. verwendet. Geeignet für Teleskopstange.

Artikel: 1507



Bürste

Extra große weiche Poolbürste zur Reinigung des Liners

Artikel: 1504



Chemikalienspender

Wird zur Dosierung von Poolchlor in Form von sich langsam auflösenden 20G-Tabletten verwendet. Spezielles kindersicheres Modell!

Artikel: 1567



Thermometer

Zeigt die Badewassertemperatur an.

Artikel: 1527

Um Ihren CRETE-Pool mit einem externen Sandfilter aufzurüsten, verwenden Sie das folgende Zubehör:



Filterbeutel für Skimmer

Leistungsfähige, kleine Filterbeutel, die sich mühelos in den Skimmer einsetzen lassen. So werden Schwebeteilchen aufgefangen, bevor sie in den Filter gelangen. Die Verwendung eines Skimmerbeutels reduziert den Verbrauch von Chemikalien und Wasser, da der Sandfilter nicht so oft durchgespült werden muss.

Artikel 1549 (5 Beutel/Packung)



Poolschlauch

Flexibler Poolschlauch für freistehende Pools im Durchmesser 32 mm oder 38 mm. Beide Größen können verwendet werden, wenn das SWIM & FUN Skimmer- und Sandfiltersystem verwendet wird.

Artikel 1582 Ø32 mm Poolschlauch, 6,6 m (in Teilabschnitten von 1,20 m)

Artikel 1542 Ø38 mm Poolschlauch, 9,0 m (in Teilabschnitten von 1,50 m)



Sandfiltersystem

Zum Beispiel Sandfilter 1044 mit einer effektiven Reinigungsleistung von 4500 l/h. Ein Sandfilter reinigt effektiv das Wasser und die Pumpe kann auch z. B. zum Saugen des Poolbodens oder zum Zirkulieren des Wassers durch eine Pool-Solarheizung verwendet werden. Der Sandfilter ist selbstreinigend und daher sollte der Sand während der Badesaison nicht gewechselt werden.

Artikel 1050



Filterbälle

Werden in Sandfilter-Systemen anstelle von Sand verwendet. 700 g = 25 kg,

Artikel 1069



Filtersand

Spezialsand in Korngröße 0,4 – 0,8 mm. Wird im Sandfilter verwendet.

Artikel 1903: Beutel von 18 kg.

Überwinterung

Zubehör zum Schutz des Pools vor möglichen Frostschäden.



Skimmer Winterverschluss

Der Skimmer-Winterverschluss wird in den Skimmer während der Winterzeit eingebaut. Er schützt vor dem durch Eisbildung im Skimmer entstehenden Dehnungsdruck.

Artikel: 1612



Pool Winter-Protector

Pool-Protectoren werden über den ganzen Pool verteilt platziert. Sie schwimmen von selbst auf der Wasseroberfläche. Sie absorbieren bei Bedarf zusätzlichen Druck bei Eisbildung und reduzieren so die Gefahr von Frostschäden am Poolliner.

Artikel: 1613



Winterverschluss für Rücklauf.

Stöpsel mit Gewinde, mit dem sich der Rücklauf nach dem Abnehmen der Schläuche (Winterpause) schließen lässt.

Artikel: 1519



Schließventil für Skimmer

Es kommen 2 Ventile zum Einsatz, nämlich für Skimmer und Rücklaufdüse.

Artikel: 1555

Wasserpflege

Diese Basis-Wasserpflegemittel benötigen Sie für Ihren Gartenpool



pH Minus

Zur Einstellung des Wassers, wenn der pH-Wert über dem idealen Niveau von 7,0–7,4 liegt.

Artikel: 1714 – 1,5 kg.



pH Plus

Zum Einstellen des Wassers, wenn der pH-Wert unter dem idealen Niveau von 7,0–7,4 liegt.

Artikel: 1712 – 1,5 kg.



Chlorstarter

Schnelle und effektive Grunddesinfektion des Wassers, wenn der Pool gefüllt wird. Wird auch kontinuierlich in der Badesaison für die Schockbehandlung des Wassers verwendet.

Artikel: 1701 – 1 kg.



Chlor Weektab

Langsam lösliche 20-g-Chlortabletten, die die Reinheit des Wassers im Sommer erhalten.

Artikel: 1737 – 1 kg.



Combitabs

Combitabs 20 g chlorfreie 3-in-1-Tabs. Die chlorfreie Alternative.

Artikel: 1758



Pool-Teststreifen

Teststreifen zur einfachen Messung des pH/Chlor-Wertes des Wassers.

Artikel: 1737 – 50 Stück



Klar Pool

Verhindert die Bildung von glatten Beschichtungen auf der Innenseite des Pools und verfärbtem Wasser.

Artikel: 1716 – 1 l.



Easy Pool

Easy Pool kann als einfache und effektive Alternative zu langsamem Chlor und Klar Pool verwendet werden.

Einwegprodukt – hält 1–2 Monate.

Artikel: 1775 – Mini

Inhoudsopgave:

1. Stuklijst	92
2. Het benodigde gereedschap	93
3. Vind de juiste plek voor het zwembad	93
4. De ondergrond voorbereiden	94
5. Het zwembad plaatsen	94
6. Trap	97
7. Montage van de muurskimmer aan een extern zandfilter	99
8. Informatie over ingraven van het zwembad	100
9. Winterklaar maken	102
10. Service	103
11. Garantie	103
12. Klachten	103
13. Accessoires	104

De pool mag NIET worden opgezet als het hard waait!

Belangrijk

Lees de volledige handleiding en veiligheidsinformatie voordat u begint met het plaatsen van het zwembad! Evenzo moet worden gecontroleerd of alle onderdelen zijn opgenomen in de doos. Gebruik de stuklijst!

1. Stuklijst

Onder- en bovenprofielen (ens), 2x10 stuks. (Ø4,60 = 2x 12 stuks). Worden later afgezaagd - zie instructies.

Kleine verbindingen voor onder- en bovenprofielen, 40 st. (Ø4,60 = 48 stuks)

Blauwe strook om de binnenzijde van de zwembad wand te bedekken, 1 st.

Poolliner 0,40 mm, 1 st.

M6x11 mm schroeven, roestvrijstaal, 20 st.

M6 zeskantmoer, roestvrijstaal, 20 st.

M6 ring, roestvrijstaal, 20 st.

Kunststof doppen voor moeren, 20 st.

Zwembadwand, 0,40 mm staal, 1 st.

Onderdelen voor veiligheidsladder.

Wandskimmer, 1 s.

Let op

Begin niet met het opzetten van het zwembad op dagen of plaatsen met veel wind! De SAN-TORINI gezinspool is bedoeld voor gebruik als vrijstaand zwembad. Als ingraven nog steeds gewenst is, kan advies en begeleiding verkregen worden van www.swim-fun.com. De garantie vervalt bij gedeeltelijk of geheel ingraven.

Veiligheidsinformatie

- Laat niemand het zwembad gebruiken tenzij er een volwassene aanwezig is
- Er mag nooit worden in het water worden gedoken of gesprongen vanaf de rand van het zwembad. Niemand mag op de zwembandwand zitten of klimmen. De lijst aan de bovenzijde van de poolwand is niet ontworpen voor een dergelijke belasting.
- Volg **ALTIJD** de installatie-instructies en de veiligheidsinstructies
- Zorg ervoor dat zowel uw zwembad als het filter worden geplaatst zoals vermeld in de handleiding.
- Laat geen wild spelen in het zwembad toe, of in de buurt ervan.
- Verander de constructie van de pool niet en verwijder geen onderdelen. Volg altijd de instructies in de handleiding.
- De ladder moet op een stevige fundering worden geplaatst en moet altijd recht staan. De ladder kan één persoon per keer dragen – en maximaal 85 kg.
- Houd altijd je gezicht richting de ladder als je in/uit het zwembad klimt.
- Gebruik de ladder nooit voor iets anders dan om in en uit het zwembad te klimmen. Verwijder de ladder wanneer het zwembad niet wordt gebruikt.
- Controleer regelmatig of alle delen van het zwembad en de ladder intact en functioneel zijn. Vervang versleten onderdelen indien nodig. Zorg er ook voor dat u schroeven, moeren en bouten nadraait.

Vermijd verdrinkingsongevallen! Houd kinderen altijd onder toezicht.

De randen van het zwembad zijn niet ontworpen om vanaf te springen of te duiken!

2. Het benodigde gereedschap

Zorg ervoor dat u alle tools en materialen die nodig zijn om het zwembad te plaatsen binnen handbereik hebt; een schop, een schop, een hark, een lat die langer is dan de radius van de pool, het grondzeil voor het zwembad en zand.

U hebt ook nodig: touw, breed tape, sleutels nr. 8 + 10, knijpers, een hobbymes, een tang, een waterpas, schroevendraaiers met platte en sterkoppen, twee markeersticks en gekleurde spray – of zand of kalkpoeder om te markeren. Wij raden aan om, voor het plaatsen van het zwembad, de meegeleverde ladder te assembleren. Begin met het monteren van de treden voordat de twee zijanten van de trap als laatste worden geassembleerd.

3. Vind de juiste plek voor het zwembad

De gekozen plaats voor de plaats van het zwembad heeft een zeer belangrijke invloed op de daaropvolgende tevredenheid van het zwembad. **Het is 100% essentieel om een stevige en volledig rechte ondergrond te kiezen om het zwembad op te zetten. Het zwembad moet GEHEEL recht zijn!**

Kies geen plaats dicht bij bomen om problemen met gevallen bladeren in het zwembad te voorkomen.

Zorg ervoor dat op de gekozen locatie toegankelijk is voor elektriciteit en water.

Omwille van de kinderveiligheid is het raadzaam om het zwembad niet op te bouwen op plaatsen waar kinderen toegang hebben.

4. De ondergrond voorbereiden

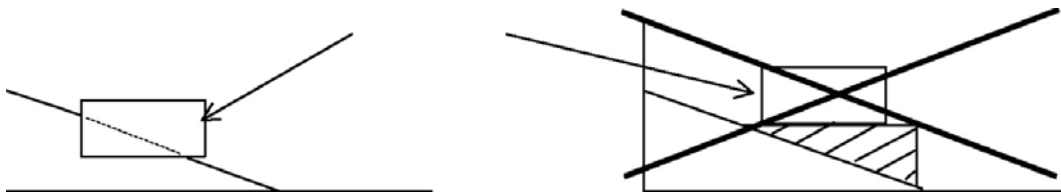
Zet een markeerstok in het midden van de ruimte die voor het zwembad is geselecteerd. Bind een touw stevig aan de stok vast. De lengte van het touw moet gelijk zijn aan de straal van de pool + aanbevolen 25 cm. Op deze manier kan de omtrek van het zwembad op de grond worden weergegeven door een persoon die zich helemaal rond de marker in het midden beweegt. Gebruik bijvoorbeeld gekleurde spray of zand om de omtrek op de grond te markeren.

Belangrijk

De ondergrond van het zwembad moet **VAST** zijn en **100% horizontaal!!!**

Waarschuwing

Vul de ondergrond niet met extra aarde. Dat zal een zachte en onstabiele ondergrond opleveren, wanneer het zwembad gevuld wordt met water, en er op de ondergrond een gewicht van vele tonnen drukt!



Graaf in plaats daarvan de ondergrond uit, zodat deze stevig en horizontaal is. Zachte graszoden moeten daarom altijd worden verwijderd als het zwembad op een gazon staat.

Om ervoor te zorgen dat de ondergrond recht is, gebruik je een lat van twee meter waarop een waterpas wordt getapet. Controleer op verschillende plaatsen of de ondergrond recht is.

Als laatste wordt de ondergrond grondig aangeharkt, zodat niet alleen alle graszoden etc. weg is, maar ook alle kiezels, takken en twijgen en wortels worden verwijderd uit het zwembadgebied.

Het is absoluut aan te bevelen om een **grondzeil** onder het zwembad te leggen om mechanische slijtage op de voering te minimaliseren en om te voorkomen dat het wordt geperforeerd door rotsen en wortels van onderaf. Het maakt de zwembadvloer ook comfortabeler om op te lopen. Een grondzeil bestaat meestal uit verschillende stukken die zijn geplaatst met een overlapping van twee cm. tussen de stukken. Overtollig materiaal wordt uiteindelijk verwijderd.

5. Het zwembad plaatsen

1. De onderste rails monteren

Bij het zwembadgebied worden de profielen samengevoegd tot een (gebruik 14 van de profielen) (afb. 1).

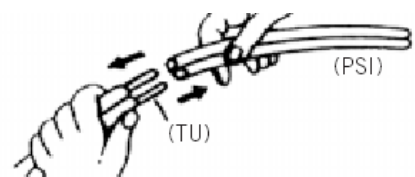


Fig. 1

Controleer of de cirkel rond is en goed gepositioneerd is ten opzichte van de markeerpen die voor de ondergrond wordt gebruikt.

Dit is zeer belangrijk om ervoor te zorgen dat de pool liner vervolgens correct wordt geplaatst (fig. 2).

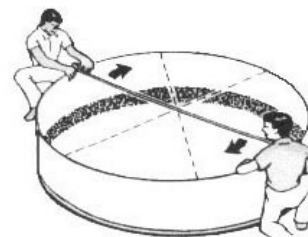


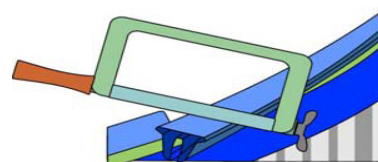
Fig. 2

2. Installatie van de zwembadwand

Hiervoor zijn minimaal twee volwassen mensen nodig, liever meer, omdat de zwembadwand op dit moment behoorlijk "levendig" kan zijn om mee te werken. **Plaats dus nooit als het hard waait!**

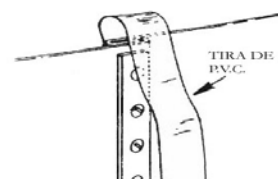
Plaats de poolwand verticaal op bijvoorbeeld een stukje karton in het midden van het grondzeil. De wand wordt met de klok mee uitgerold en vervolgens verticaal in de onderste rail geplaatst. Vergeet niet om te controleren of de wand van het zwembad niet "ondersteboven" is gemonteerd – het geperforeerd stuk van de wand moet naar boven worden gericht (niet geïllustreerd). De perforaties zijn belangrijk als u later het zwembad wilt "upgraden" met een zandfiltersysteem en een ingebouwde muurskimmer in de zwembadwand.

LET OP dat de lengte van de onderste en bovenste rails ter plaatse moet worden aangepast aan de wand van het zwembad. Daarom moet een stukje van de onderste rail worden afgezaagd voordat de wand van het zwembad kan worden geassembleerd. Wees hier voorzichtig mee. Wacht met zagen van het corresponderend stukje van de bovenste rail totdat het zwembad is geassembleerd.



3. De wand van het zwembad sluiten

U MOET alle meegeleverde schroeven en bouten gebruiken. Er mag geen ongebruikt schroefgat in de zwembadwand aanwezig zijn. Steek de schroeven van binnenuit en draai ze aan de buitenkant met de ring en moer vast. Bevestig plastic doppen op de moeren aan de buitenkant van de wand van het zwembad.



4. Bescherming van de voering

Aan de binnenzijde van het zwembad zijn de schroefkoppen bedekt met de meegeleverde stukje blauwe strook, die op de wand wordt getapet om de zwembadliner tegen slijtage te beschermen (afb. 3).

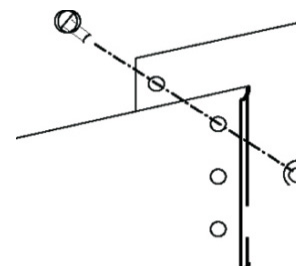
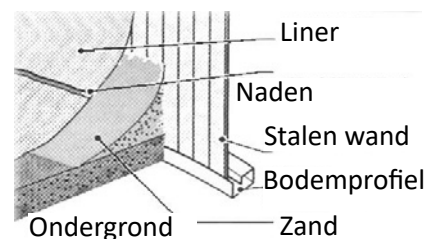


Fig. 3

5. Controleer het werk dat tot nu toe is gedaan

Controleer nogmaals of de basis van het zwembad volledig horizontaal staat en of de zwembadwand in een perfecte cirkel staat, dan zullen er geen problemen zijn met de daaropvolgende montage van de liner. Dit laatste kan worden gedaan met kruismetingen over het zwembad. Eventuele fouten moeten onmiddellijk worden gecorrigeerd voordat het plaatsen wordt voortgezet.



6. Zandlaag aan binnenkant van het zwembad (afb. 4)

Een kleine laag zand voorkomt dat de liner zich onder de wand van het zwembad kan uitpersen. Daarom moet er een laagje liggen in de overgang tussen de bodem en de poolmuur, helemaal rond. Gebruik zand zonder kiezels. Geef het zand een solide en vergelijkbaar oppervlak helemaal rond.

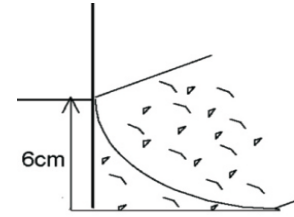


Fig. 4

7. Montage van de liner

Let op

De garantie voor de zwembadliner is alleen geldig wanneer er een beschermende bodembedekking onder het zwembad geplaatst is

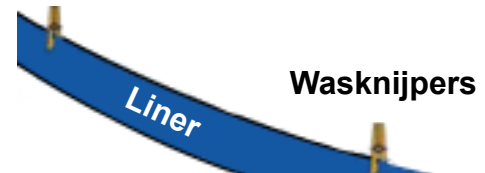
De poolliner is het belangrijkste en meest delicate deel van het zwembad. Daarom is het belangrijk om bij het openen van de verpakking van de liner **nooit** een mes of andere scherpe voorwerpen te gebruiken. De liner moet voor zichzelf worden bewaard bij het plaatsen van het zwembad om onbedoelde schade aan de liner van gereedschap of metalen randen te voorkomen.

Voor montage moet je met meerdere mensen zijn. De liner wordt bij voorkeur uitgelegd om op te warmen door de zonnestralen voordat hij wordt uitgevouwen - dat maakt het materiaal flexibeler en gemakkelijker om mee te werken. De buitentemperatuur moet tussen 20-25 graden liggen wanneer de liner wordt gehanteerd. Installeer nooit een zeer koude liner of een liner waarvan de temperatuur hoger is dan 25 graden, omdat verschillende temperaturen gemakkelijk kunnen leiden tot veranderingen in het flexibele voeringmateriaal. Dit kan van invloed zijn op de prestaties van de installatie.

Controleer of er geen gaten in de liner zijn. Spreid dan de liner zo goed mogelijk uit vanuit het midden van het zwembad en helemaal rond de zwembadwand.

NB Gebruik geen schoenen wanneer de liner van het centrum wordt gedistribueerd naar de muur van het zwembad!

Het bovenste deel van de zijkanten van de liner wordt tijdelijk vastgehouden bovenop de zwembadrand met knijpers.



Controleer of de lussen van de liner tussen de onderzijde en zijkanten gelijkmatig rond de massieve zandlaag ligt.

Controleer opnieuw de diameter van uw pool en **vul nu met maximaal van een paar cm. water aan de onderkant** van het zwembad. En niet meer dan dat! Verstel/Trek de liner helemaal rond het zwembad, zodat rimpels zo optimaal mogelijk aan de onderkant en zijkanten glad worden. Dit wordt het best gedaan door in het midden van het zwembad te staan en de liner naar de zijkanten van het zwembad te effenen. **Let op** dat dit niet meer kan worden gecorrigeerd wanneer later meer water in het zwembad wordt gedaan!

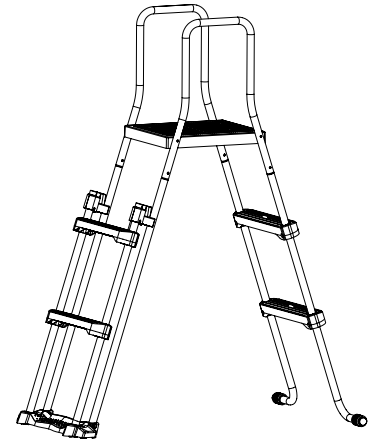
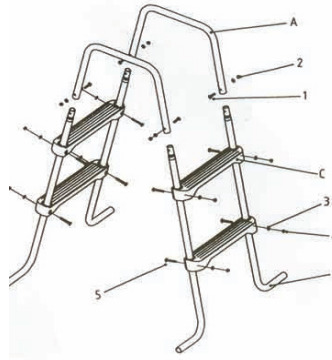
Wanneer de plooien van de bodem van het zwembad worden geminimaliseerd, worden de plooien langs de zijkanten gladgestreken. Houd er rekening mee dat de liner niet te hard over de rand van het zwembad wordt getrokken voordat deze is gevuld. Het is zelfs mogelijk om een lichte aanpassing van de liner te maken met een waterpeil van ca. 30 cm, dus wacht nog met het bevestigen van de bovenste rails op de rand van het zwembad.

Het zwembad kan nu met meer water worden gevuld. Onderweg moet worden gekeken dat het zwembad zijn ronde vorm niet verliest. Verwijder de knijpers en monteer in plaats daarvan de bovenste rails op de rand van het zwembad. De bovenste rails worden net als de onderste rails geassembleerd en ze moeten helemaal rond zitten. De waterlijn mag niet hoger zijn dan ca. 15 cm van de rand. Evt. overtollig grondzeil kan nu worden verwijderd/afgeknipt.

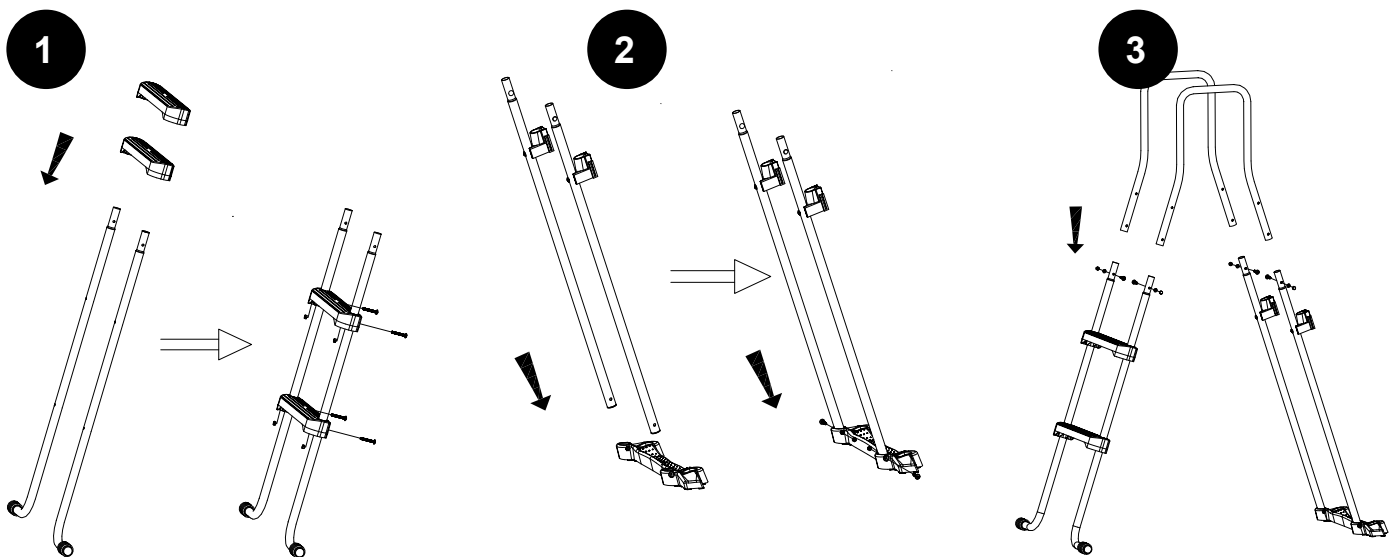
6. Trap

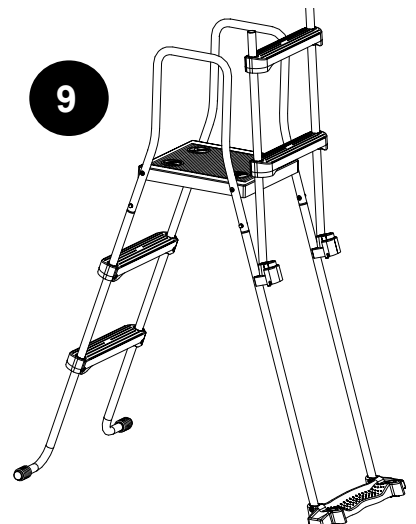
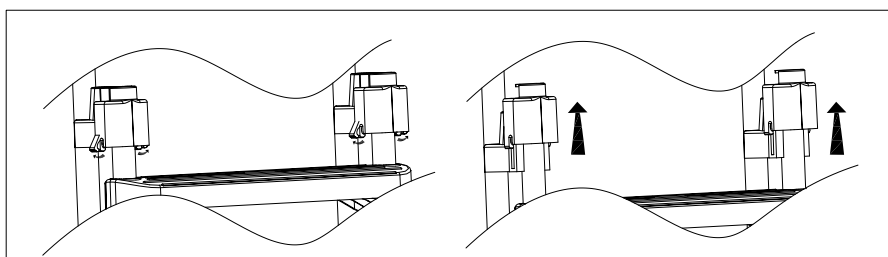
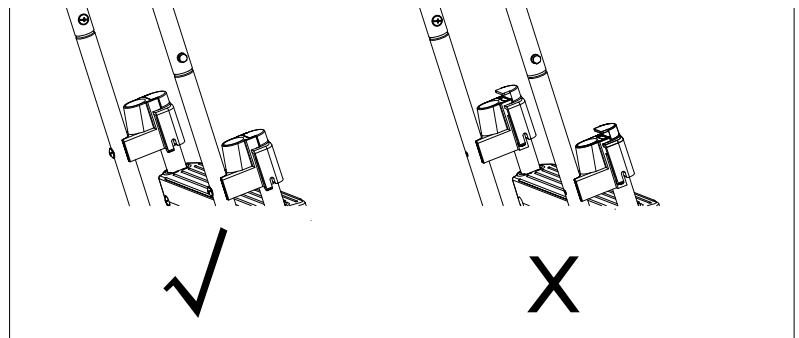
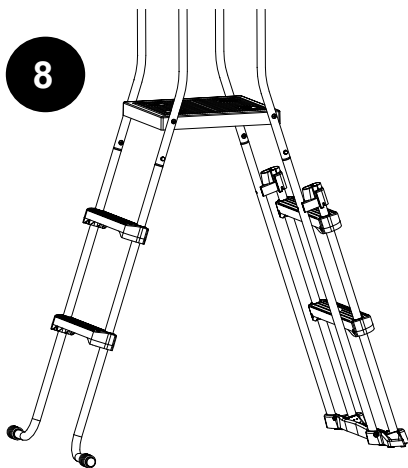
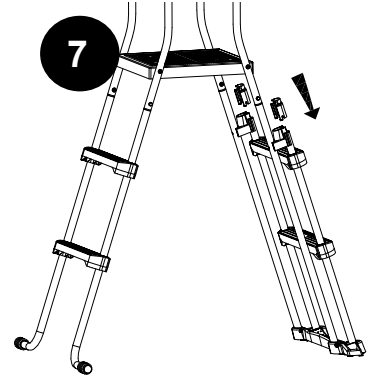
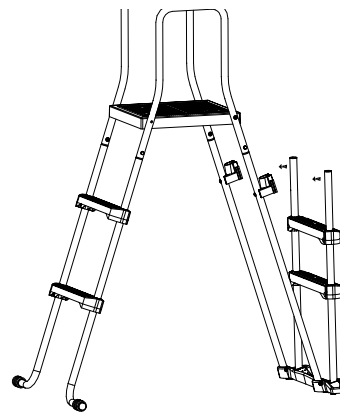
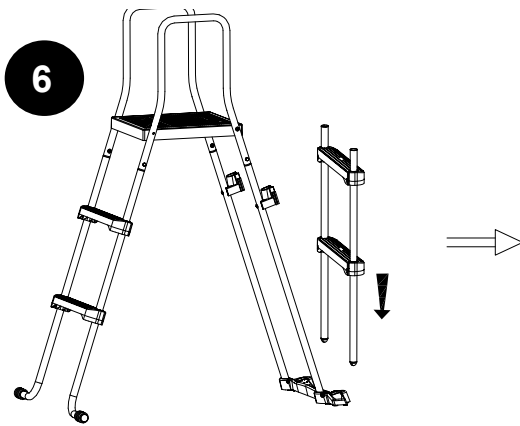
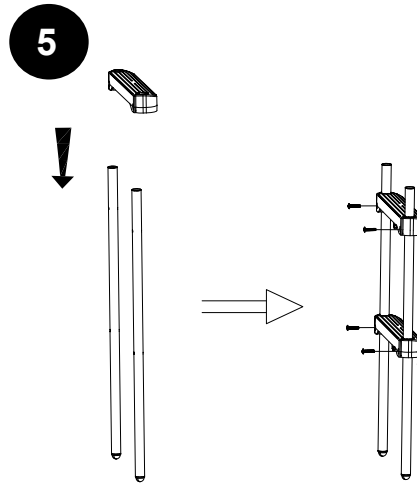
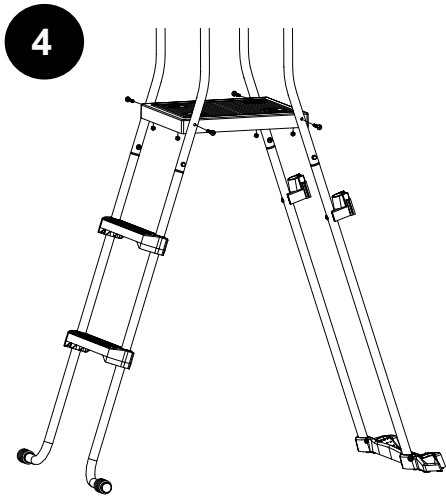
Bij dit zwembad is een ladder inbegrepen.

Max. belasting op de ladder is 85 kg.



NO.	NAME	MATERIAL	QTY
1	MBX30 bolt	SUS304	4
2	M6 washer	SUS304	4
3	M6 cap nut	SUS304	4
4	step	PP	4
5	M6 lock nut	SUS304	10
6	MBX40 Bolt	SUS304	2
7	bracket	COATED STEEL	2
8	studdle	COATED STEEL	2
9	foot bar	COATED STEEL	4
10	lock	PP	2
11	M6 nut	SUS304	4
12	handrail	COATED STEEL	2
13	sitting platform	PP	1
14	M6X45	SUS304	12





7. Montage van de muurskimmer aan een extern zandfilter

(Optionele extra's – niet inbegrepen bij het zwembad)

Retour mondstuk en vaste skimmer

Het Santorini tuinzwembad is voorbereid zodat het gemakkelijk kan worden opgewaardeerd "voor gebruik met een extern zandfiltersysteem. Een zandfiltersysteem met een minimaal reinigingseffect van 4 m3/u in bedrijf zorgt voor schoner en helderder water, minimaliseert de behoefte aan chemicaliën en maakt het gebruik van zonnecollectoren en efficiënt stofzuigen van de zwembad vloer mogelijk.

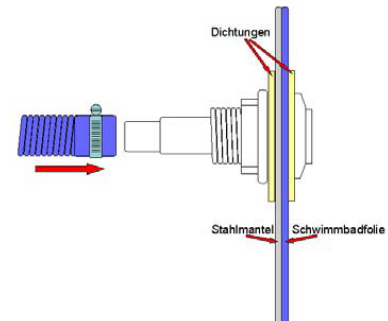
Zaag/knip voorzichtig de ronde perforatie (retour) uit van de wand van het zwembad en de vierkante perforatie voor de skimmer. Dit kan niet worden gedaan met een liner aan de binnenkant van het zwembad, dus eerst moet voorzichtig de bovenste rail worden losgemaakt op de plaats - of worden vervangen door een nieuwe liner. Bij nieuw plaatsen worden de gaten in de wand van het zwembad gemaakt voordat de liner in het zwembad wordt gemonteerd.

De retour flow

Vul het zwembad met water tot 5 cm. onder de ronde perforatie naar de retour flow.

Snijd dan een kruis in de liner met een scherp hobbymes – zonder voorbij de perforatie van het gat te snijden.

Installeer nu het mondstuk voor de retourflow met 1 pakking vanaf de binnenkant van de zwembadzijkant naar buiten toe. De resulterende driehoeken van overtollige liner moeten netjes en nauwkeurig langs het mondstuk worden afgesneden. Bevestig de andere pakking aan de buitenkant van het zwembad en schroef de grote wartel vast op de buitenkant van de pakking. Gebruik teflontape op de schroefdraad. Het retourmondstuk moet stevig zitten, maar de wartel mag niet worden overspannen (voorzichtig vastdraaien).



Als het retourmondstuk wordt geleverd met een losse nozzle voor het monteren van de filterslang, dan moet ook hier teflontape worden gebruikt voor de schroefdraad bij het monteren van de onderdelen.

Wanneer het retourmondstuk correct is gemonteerd, kan de skimmer worden gemonteerd.

Skimmer

Let op dat de skimmer kan worden geleverd met twee st. pakkingen of met één st. sandwichpakking.

Montage met twee skimmerafdichtingen

Neem het vierkante binnenframe van de skimmerset (hard plastic) en een van de pakkingen.

Plaats een schroef in elk van de bovenste gaten.

Plaats het skimmer-frame aan de binnenkant van het zwembad en druk de schroeven van binnenuit uit door de twee pongaten in de wand van het zwembad. Dit gaat ook door de liner heen. Zorg ervoor dat het skimmerframe en de pakking correct zijn uitgelijnd, zodat alle gaten op elkaar passen. Aan de andere kant van de wand van het zwembad monteert u de tweede pakking en bevestigt u de schroef in de respectieve schroefgaten in de skimmerbehuizing.

Op dezelfde manier worden de andere schroeven gemonteerd vanaf de binnenkant van het zwembad en uit door de pakking en in de skimmerbehuizing. Alle schroefgaten worden zo in de wand van het zwembad verzonken indien goed gemonteerd.

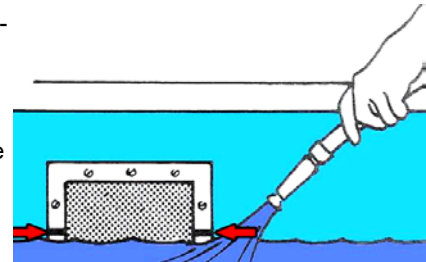
Houd een oogje op de skimmerpakkingen die gelijkmatig gemonteerd zijn langs de uitsparing aan beide zijden.

Draai de schroeven in paren diagonaal en gelijkmatig vast om de dichtheid te garanderen. Alleen een handschroevendraaier moet worden gebruikt en wees voorzichtig om de schroefdraad niet te vast te zetten (gebruik geen elektrische machine!!).

Verwijder met een scherp mes de liner langs de rand in de skimmeropening. Draai de schroeven vervolgens met de nodige voorzichtigheid aan.

Montage met sandwichpakking

Vul het zwembad tot ca. 5 cm onder de skimmeruitsnijding. Snijd voorzichtig een corresponderend gat in de liner vanuit de uitsparing in de wand van het zwembad. Monteer de pakking in de skimmerperforatie van de muur zodat het rond zowel de liner als de poolwand zit. Houd in de gaten of deze correct wordt uitgelijnd met de schroefgaten aan alle vier de zijden. Bevestig nu van binnenuit het binnenste frame van de skimmerbehuizing met schroeven.



8. Informatie over ingraven van het zwembad

Onze zwembaden met stalen wanden zijn in principe ontworpen om te worden gebruikt als vrijstaande zwembaden in de tuin. Er wordt daarom opgemerkt dat de productgarantie geen schade dekt veroorzaakt door een foutieve installatie of als het zwembad in de bodem wordt gegraven. Als u uw zwembad wilt ingraven dan is het raadzaam om contact op te nemen met een professional en deze de taak uit te laten voeren.

Als u zelf het zwembad wilt ingraven, moet u de volgende belangrijke maatregelen nemen:

Locatie:

Controleer bij de gemeentelijke administratie of er een toestemming nodig is om een pool op de gewenste locatie te plaatsen. U wordt geadviseerd altijd ook contact op te nemen met uw verzekeringsmaatschappij voordat u uw zwembad bouwt en ingraaft. U als een zwembadeigenaar bent verplicht om uw verzekering te informeren dat u een zwembad op uw terrein heeft.

Vorbereiding:

Selecteer het gebied waar de pool moet staan.

Markeer voor ronde zwembaden een diameter die 1 meter groter is dan het zwembad zelf. Voor ovale zwembaden moet u een gebied markeren dat 1 meter langer is dan de lengte van het zwembad en 2 meter breder dan de breedte van het zwembad.

Oppervlak:

De ondergrond waar het zwembad moet staan moet absoluut gelijkmatig en 100% hard en stevig zijn. Installeer nooit een zwembad op een zachte of toegeeflijke ondergrond wat ervoor kan zorgen dat het zwembad achteraf scheef zakt onder het gewicht van het water. Vergeet niet dat $1000L = > 1m^3 = > 1000 kg!$ Er mogen geen gaten, stenen, planten of wortels in de ondergrond zijn die de liner kunnen perforeren.

We raden aan om een 15 cm ondergrond te gieten van gewapend beton. Deze ondergrond moet volledig gelijkmatig verdeeld zijn en 100% horizontaal.

Om de liner te beschermen, plaatst u altijd een grondzeil boven op de ondergrond. Een extra laag van 50 mm isolerende harde styroliet platen kan ook worden toegevoegd aan de bodem.

Kies een zonnige locatie voor het zwembad die ook dicht bij water, afvoer en stroom is.

Plaats het zwembad niet bovenop elektrische kabels, gasleidingen of in gebieden met een hoog grondwater.

Plaats het zwembad niet onder de spanningsvoerende luchtkabels.

Kies een locatie die beschutting biedt en waar er geen bomen in de directe omgeving zijn, omdat bladeren anders voortdurend in het zwembad zullen landen. Plaats de skimmer van het zwembad zodat de normale windrichting in de richting van de zwembadskimmer waait.

Vergeet niet dat het zwembadfilter en de pomp altijd moeten worden geïnstalleerd, zodat ze op hetzelfde niveau als de zwembadvloer zijn.

Ingraven:

Vergeet niet om na te denken over de locatie van skimmer, retourflow en trap. De uitgraving moet 15 cm dieper zijn dan de hoogte van het zwembad. Als het zwembad 120 cm hoog is, moet de diepte daarom 135 cm zijn.

Installatie - optie 1: Gebouwd met houten zwembaddek

Wanneer de ondergrond gereed is, wordt het zwembad op dezelfde manier opgezet als dat het vrij in het veld stond. Het is altijd aan te raden om een zwembad volledig vrij te laten in een ingegraven gat zonder contact met andere constructies. Daarom moet de grond van de bodemplaat schuin naar buiten worden gelijk gemaakt, zodat er geen bodem en grind naar beneden komen tegen de wand van het zwembad, ook niet bij zware regen enz. Het zwembad komt dus in een "trechtvormig" gat met een horizontale bodemplaat. U kunt ervoor kiezen om de schuine aarden wanden op verschillende manieren te beveiligen. Bijvoorbeeld met een muurtje of iets anders, dat maakt niet veel uit, het is alleen nodig om ervoor te zorgen dat het zwembad altijd vrij in het gat staat. Vraag evt. een bouwdeskundige hoe u dit het beste kunt doen, specifiek op uw bouwplaats.

Het wordt aanbevolen om deze "ingraving" te voltooien door een pooldek van hout tegen het zwembad aan te bouwen. Dit zwembaddek wordt bij het zwembad ondersteund door palen geplaatst in een ring ca. 20-30 cm van de rand van het zwembad. Op deze manier krijg je een "ingegraven" zwembad op grondniveau, evenals een omringend zwembaddek waarop het comfortabel is om te bewegen en te zonnen.

Optie 2: Gebouwd zonder pooldek van hout

Als alternatief kiezen velen ervoor om het zwembad op meer traditionele wijze in te graven. In dit geval moet de pool worden geplaatst zoals hierboven op de bodemplaat en het zwembad en filtersysteem worden aangesloten op de versterkte Flex-slang of als alternatief met harde buizen. Filter en pomp worden geplaatst in een aparte uitgegraven schacht die voldoende ruimte moet hebben voor continue hantering om vervolgens probleemloos te werken. Vergeet niet om na te denken over de locatie van skimmer, retourflow en trap.

Installatie:

Volg de instructies in de meegeleverde handleiding, zodat het zwembad op dezelfde manier wordt geplaatst alsof het vrij op de grond staat. Het zwembad is verbonden met het filtersysteem met harde PVC buizen of met versterkte zwembadslang.

Vul het zwembad met water. Wanneer uw zwembad moet worden gevuld met water, doe dat altijd met een waterslang, dan krijgt het doek in uw zwembad de tijd om goed uit te strekken. OBS je mag je zwembad nooit vullen vanuit een brandweerwagen, dit gaat te snel en kan schade toebrengen aan uw zwembad.

Bekleed nu het zwembad met verschillende lagen 20 mm isolatiemateriaal (frigoliet) rondom de zwembadwand. De isolatie wordt vastgemaakt met plakband. De gevelbekleding moet de wand van het zwembad volledig isoleren van direct contact met zand, beton of ander materiaal.

De ruimte tussen de grond en de wand van het zwembad moet worden gevuld met droog beton, bestaande uit een mengsel van 1/5 cement en 4/5 fijn grind. Houd er rekening mee dat het zwembad altijd gevuld moet zijn met water. Dit werk moet in fasen worden gedaan, zodat het ongeveer 30 cm in een keer helemaal rond het zwembad vult. Stamp het materiaal niet onnodig aan omdat dit de poolwand naar binnen kan duwen en deuken veroorzaken.

Houd er rekening mee dat als u ervoor kiest om de ovale zwembaden op deze manier in te graven, het altijd noodzakelijk is om een steunmuur aan elke lange zijde van het zwembad te maken om de druk van buiten van de aarde weg te nemen.

Zwembadonderhoud:

U moet continu controleren of uw zwembad in perfecte staat is. De liner moet schoon zijn, de zwembadslan-

gen moeten goed zijn aangesloten, de trap moet goed zijn ingesteld en het filtersysteem moet optimaal functioneren.

Vergeet niet om te controleren of de pH- en chloorwaarde van het water goed zijn afgesteld zodat het water vers en gedesinfecteerd blijft

9. Winterklaar maken

Wanneer de zomer eindigt of het badseizoen voorbij is, moet u deze instructies volgen om het zwembad klaar te maken voor de winter.

Belangrijk:

Als u het advies over wintervoorbereiding niet volgt, kan de garantie vervallen en kan uw zwembad in het slechtste geval beschadigd raken.

1. Verlaag het waterpeil in uw zwembad.

Verlaag het waterniveau in het zwembad tot er ongeveer 15 cm water is onder de retourflow. U kunt ook een winterstop installeren (artikelnr. 1519) in het retourflowmondstuk, zodat het waterniveau in plaats daarvan kan worden verhoogd tot 15 cm onder de skimmer. Verwijder alle slangen die zijn aangesloten op de skimmer en de pomp. Zorg ervoor dat al het water uit het skimmerhuis is en dat evt. water er gemakkelijk uit kan lopen.

2. Controleer alle verbindingen en schroeven.

Zorg ervoor dat alle frameverbindingen goed zitten. Controleer of de wand van het zwembad niet is verschoven van de onderste rail. Zorg ervoor dat alle schroeven en bouten goed vastgeschroefd zijn.

3. Controleer of er geen roest is.

Verf alle roestige gebieden met anti-roestverf.

4. Controleer het doek van het zwembad.

Zorg ervoor dat de bovenkant van het doek goed is vastgezet op de poolwand met de plastic lijst. U mag het doek niet uit het zwembad halen. Als u het doek verwijdert, vervalt de garantie. Haal niet al het water uit het zwembad.

5. Controleer op gaten.

Zorg ervoor dat er geen gaten in het doek zijn. Repareer eventuele gaten met een reparatieset voor zwembaden. Kleine gaatjes in de winter kunnen enorme schade aan het zwembad veroorzaken.

6. Zwembadaccessoires.

Verwijder alle accessoires uit het zwembad, ook de trap. Laat de skimmer zitten. Zorg dat de skimmer aan de bovenkant dicht is en dat de opening onderaan open is, zodat eventueel water kan uitlekken.

7. Reiniging

Voeg een overwinteringsmiddel aan het zwembadwater toe na de fysieke reiniging, pH-aanpassing en chloorschok. Het werkt de algen en kalkaanslag in het zwembad tegen.

8. Het filter.

Verwijder de zwembadslangen uit het filter. Leeg het zandfilter volledig van water en zand en bewaar het

vorstvrij in de winter.

9. Minimaliseer potentiële schade door sterke ijsvorming.

Poolbeschermers (Artikelnr. 1613) worden dwars in het zwembad geplaatst. Ze drijven vanzelf naar het wateroppervlak. Ze absorberen de mogelijke extra druk door de ijsvorming en verminderen zo de mogelijkheid van vorstschade aan de zwembadliner.

10. Bedek het zwembad met een wintercover

Om te veel vuil en goede groeiomstandigheden voor algen en bacteriën te vermijden, moet het zwembad bedekt zijn met een donkere wintercover. De afdekking wordt vastgezet met de meegeleverde vergrendelingsdraad.

Diepgaande informatie over filtratie, waterzuivering, overwintering en accessoires etc. kan worden verkregen bij uw pooldealer, of als alternatief op www.swim-fun.com

10. Service

We hebben specialistische kennis over onze producten en in het veld, zodat u snel en eenvoudig hulp kunt krijgen. Als u vragen hebt of meer informatie nodig hebt, aarzel dan niet om te bellen met

de klantenservice op + 45 70 22 68 56

Hebt u service nodig of in het geval van een garantieclaim, moet u rechtstreeks in ons supportstelsel een case maken door te klikken op Ga naar de startpagina onder SUPPORT.

11. Garantie

Er wordt 12 maanden garantie verleend (+ 12 maanden recht op reclameren). De garantieperiode is geldig vanaf de datum van aankoop op de kassabon. De bon moet worden vertoond bij servicevragen tijdens de garantieperiode. Daarom is het belangrijk dat u uw aankoopbon bewaart.

De garantie geldt niet voor normale slijtage, krassen, slijtage of cosmetische schade. Meer in het bijzonder dekt de garantie geen schade veroorzaakt door:

- Onjuist gebruik of behandeling met inbegrip van vorstschade door onjuiste opslag.
- Een val of een schok
- Reparaties, wijzigingen enz., uitgevoerd door anderen dan het Swim & Fun Scandinavia servicecentrum.

12. Klachten

Neem voor klachten contact op met Swim & Fun Scandinavia op swim-fun.com/Support. Bij inleveren van een defect artikel moet het product zo verpakt worden dat het beschermd is tegen transportschade. Het is uw verantwoordelijkheid dat het product veilig aankomt. Gelieve naam, adres, telefoonnummer en e-mailadres op te geven - indien het product naar u moet worden geretourneerd! Denk er altijd om dat u meedeelt wat er mis is met uw product.

13. Accessoires:

Aanbevolen basisapparatuur voor het zwembad:



Het grondzeil

Mag nooit vergeten worden! Voordat het zwembad wordt opgezet, moet u een grondzeil gebruiken dat het linerdoek van het zwembad beschermt tegen mechanische slijtage, evenals van penetratie van onderaf door kleine stenen of wortels. Het grondzeil maakt het bovendien ook comfortabeler om op de bodem van het zwembad te lopen.

Artikel: 2115 grondzeil Ø3, 50M
Artikel: 2114 grondzeil Ø4, 60M



Zomercover

Een zomercover isoleert het zwembad tegen groot warmteverlies 's nachts wanneer de lucht afkoelt. Dit houdt de temperatuur in het zwembad op niveau en verlengt het badseizoen. Tegelijkertijd beschermt een zomerkap tegen vuil uit de lucht en bladeren in het zwembad. Als u ook een zonneboiler aangesloten hebt op het zwembad dan is de zomercap een absolute must. De zomerkap wordt in het wateroppervlak geplaatst met de luchtbellen naar beneden.

Artikel: 2103 zomerkap Ø3, 50M
Artikel: 2102 zomerkap Ø4, 60M



Wintercover

In de herfst wordt een winterkap gebruikt wanneer het zwembad niet

meer wordt gebruikt. Dit voorkomt dat bladeren, insecten en vuil in het zwembad belanden. De afdekking wordt vastgezet rond het zwembad met een meegeleverde veiligheidsdraad met vergrendeling. Zo is het zwembad ook afgeschermd van ongewenste toegang - hoewel dit geen echte veiligheidscover is. De winterkap kan ook worden gebruikt wanneer het zwembad op andere tijdstippen van het jaar gedurende langere periodes niet wordt gebruikt.

Artikel 2109 Wintercover Ø3,50M
Artikel 2108 Wintercover Ø4,60M



Telescopische steel

3-delig 1,20 – 3, 60M

Artikel: 1515



Pool Care Basic

Basisset van zwembadaccessoires: Alle apparatuur die je nodig hebt voor eenvoudig zwembadonderhoud.

Artikel 1014



Oppervlaktecatchers

Gebruikt om het wateroppervlak schoon te houden van bladeren enz. Geschikt voor telescopische stang.

Artikel: 1506



Bodemnet

Gebruikt voor eenvoudige reiniging van de zwembadvloer van blad enz. Geschikt voor telescopische stang.

Artikel: 1507



Borstel

Extra grote zachte zwembadborstel gebruikt voor het reinigen van de liner

Artikel: 1504



Chemische dispenser

Gebruikt voor het doseren van poolchlor in langzaam oplosbare 20G tabletten. Speciaal kinderveilig model!

Artikel: 1567



Thermometer

Geeft de zwemwatertemperatuur weer.

Artikel: 1527

Gebruik de volgende accessoires om uw SANTORINI-zwembad te upgraden met een extern zandfilter:



Filterzak voor skimmer

Efficiënte kleine filterzakken die gemakkelijk in de skimmer van het zwembad worden geplaatst. Dit onderschept fysieke onzuiverheden voordat ze het

filter bereiken. Met behulp van een skimmerzak vermindert de consumptie van zowel chemicaliën als water, omdat het zandfilter niet zo vaak hoeft te worden gespoeld vanwege opgehoopte onzuiverheden.

Artikel 1549 (5 zakken/pk.)



Zwembadslang

Flexibele zwembadslang voor vrijstaande zwembaden wordt geleverd in diameter 32 mm of met 38 mm. Beide maten kunnen worden gebruikt als de skimmer en zandfiltersysteem van SWIM & FUN worden gebruikt.

Artikel 1582 Ø 32 mm zwembadslang, 6,6 meter (in secties van 1, 20m)

Artikel 1542 Ø38 mm zwembadslang, 9,0 meter (in deelbare secties van 1,50m)



Zandfiltersysteem

Bijvoorbeeld zandfilter 1044 met een effectief reinigingseffect van 4500 L/u. Een zandfilter reinigt effectief het water en de pomp kan ook worden gebruikt om bijvoorbeeld de bodem van het zwembad te zuigen of voor het circuleren van het water door een zwembadzonnenuwmer. Het zandfilter is zelfreinigend en daarom mag het zand tijdens het badseizoen niet worden veranderd.

Artikel 1050



Filterballen

Gebruikt in zandfiltersystemen in plaats van zand. 700g = 25 kg,

Artikel 1069



Filterzand

Speciaal zand in korrelgrootte 0,4 – 0,8 mm. Gebruikt in zandfilter.

Artikel 1903: Zakje van 18 kg.

Overwintering

Accessoires om het zwembad te beschermen tegen mogelijke schade door vorst.



Skimmer winterbeschermer

De skimmerbeschermer wordt in de winter in de skimmer van het zwembad gemonteerd. Het absorbeert de extra druk van bijv ijsvorming in de skimmer

Artikel: 1612



Zwembad winterbeschermer

Zwembadbeschermers worden geplaatst in het zwembad geplaatst. Ze drijven vanzelf naar het wateroppervlak. Ze absorberen de mogelijke extra druk door de ijsvorming en verminderen zo de mogelijkheid van vorstschade aan de zwembadliner.

Artikel: 1613



Winterplug voor retourflow

Sluitplug met schroefdraad waarmee u de retourflow gemakkelijk kunt afsluiten wanneer de slangen worden verwijderd.

Artikel: 1519



Sluitklep voor skimmer

Er worden 2 stuks gebruikt – één voor de skimmer en één voor montage aan het retourmondstuk.

Artikel: 1555

Wateronderhoud

Deze basis waterverzorging dient u te gebruiken voor uw tuinzwembad



pH minus

Voor het aanpassen van het water, als de pH-balans boven ideaal niveau 7,0-7,4 ligt.

Artikel: 1714 -1,5 kg.



pH Plus

Voor het aanpassen van het water, als de pH-balans onder ideaal niveau 7,0-7,4 ligt.

Artikel: 1712 kg



Chloorstarter

Snelle en effectieve basisdesinfectie van het water wanneer het zwembad wordt gevuld. Ook continu gebruikt in het badseizoen voor schokbehandeling van het water.

Artikel: 1701 -1 kg.



Klor Weektab

Langzaam oplosbare 20 gr. chloortabletten die de zuiverheid van het water in de zomer behouden.

Artikel: 1737 -1 kg.



Combi tabs

Combitabs 20gr chloorvrij 3-in-1 tabs. Het chloorvrije alternatief.

Artikel: 1758



Zwembad teststrips

Teststrips voor eenvoudige meting van de pH-/chloorwaarde van het water.

Artikel: 1737 – 50 stuks.



Klar Pool

Voorkomt de vorming van gladde afzettingen aan de binnenzijde van het zwembad en verkleuring van het water.

Artikel: 1716 -1 l.



Easy Pool

Easy pool kan worden gebruikt als een eenvoudig en efficiënt alternatief voor Langsom Klor en Klar Pool.

Wegwerproduct – houdt 1-2 maanden in gebruik.

Artikel: 1775 – mini

Spis treści:

1. Wykaz części	107
2. Niezbędne narzędzia.....	108
3. Znajdowanie odpowiedniego miejsca na basen	108
4. Przygotowanie podłoża	109
5. Montaż basenu	110
6. Drabinka	112
7. Montaż skimmera ściennego do zewnętrznego filtra piaskowego	114
8. Informacje dotyczące wkopywania basenu w ziemię	115
9. Przygotowanie przed zimą	117
10. Serwis	118
11. Gwarancja	118
12. Reklamacje	118
13. Akcesoria.....	119

**NIE
WYKONYWAĆ
montażu basenu
w czasie
wietrznej
pogody!**

Ważne

Przed przystąpieniem do montażu basenu należy zapoznać się z całą instrukcją obsługi i informacjami dotyczącymi bezpieczeństwa! Należy również upewnić się, że w opakowaniu znajdują się wszystkie elementy. Skorzystać z wykazu części!

1. Wykaz części

Profile dolne i górne (identyczne), 2x10 szt. (Ø 4,60 = 2x 12 szt.). Do późniejszego docięcia – patrz instrukcja.

Rurki do montażu profili górnych i dolnych, 40 szt. (Ø 4,60 = 48 szt.)

Niebieski pas do osłonięcia ściany basenu od wewnątrz, 1 kawałek.

Wyściółka basenu 0,40 mm, 1 szt.

Śruby M6x11 mm, stal nierdzewna, 20 szt.

Nakrętki M6, stal nierdzewna, 20 szt.

Podkładki M6, stal nierdzewna, 20 szt.

Plastikowe kołpaki na nakrętki, 20 szt.

Ściana basenu, stal 0,40 mm, 1 szt.

Elementy do drabinki bezpiecznej.

Skimmer ścienny, 1 szt.

Uwaga

NIE PRZYSTĘPOWAĆ do montażu basenu w czasie i miejscu występowania silnego wiatru! Rodzinny basen kąpielowy SANTORINI jest przeznaczony do użytku jako naziemny basen wolnostojący. Jeśli jednak basen ma zostać wkopany w ziemię, prosimy zapoznać się z poradami i wskazówkami zamieszczonymi na stronie www.swim-fun.com. Częściowe lub całkowite zagłębienie basenu w ziemi powoduje utratę gwarancji.

Informacje dotyczące bezpieczeństwa

- Zabronione jest korzystanie z basenu pod nieobecność co najmniej jednej osoby dorosłej.
- Nie wolno nurkować ani skakać do basenu z jego krawędzi. Nie wolno siadać na krawędzi basenu ani wspinać się na nią. Listwa krawędziowa na górnej części ściany basenu nie jest przystosowana do takich obciążeń.
- Należy ZAWSZE stosować się do instrukcji montażu i instrukcji bezpieczeństwa.
- Montaż basenu i filtra powinien zostać wykonany zgodnie z zaleceniami przedstawionymi w niniejszej instrukcji.
- Nie pozwalać na niekontrolowane zabawy w basenie lub jego pobliżu.
- Zabronione jest wprowadzanie jakichkolwiek modyfikacji w konstrukcji basenu lub demontowanie jakichkolwiek jego elementów. Należy zawsze stosować się do zaleceń zamieszczonych w niniejszej instrukcji.
- Drabinkę należy montować na stabilnym podłożu i musi ona stać dokładnie w pionie. Drabinka ma nośność pozwalającą przebywać na niej w danej chwili tylko jednej osobie, ważącej nie więcej niż 85 kg.
- Wchodząc po drabince do basenu i wychodząc z niego, należy być zawsze zwróconym twarzą do drabinki.
- Nie używać drabinki do celów innych, niż wchodzenie i wychodzenie z basenu. Jeśli basen nie jest używany, należy wyjąć z niego drabinkę.
- Należy regularnie kontrolować, czy wszystkie elementy basenu i drabinki są nienaruszone i sprawne. W razie potrzeby wymienić zużyte części. Należy również dopilnować, by wkręty, nakrętki i śruby były dokręcone.

Zapobiegaj utonięciom! Dzieci muszą być zawsze pod opieką.

Krawędzie basenu nie są przeznaczone do użytku w charakterze platformy do skakania lub nurkowania!

2. Niezbędne narzędzia

Upewnij się, że masz do dyspozycji wszystkie narzędzia i materiały potrzebne do montażu basenu: łopata, motyka, grabie, deska o długości większej niż promień basenu, wykładzina na podłoże oraz piasek.

Potrzebne będą również: sznurek, szeroka taśma, klucze płaskie w rozmiarze 8 i 10, klamery do prania, nóż wielofunkcyjny, szczytce uniwersalne, poziomnica, wkrętak płaski i krzyżakowy, dwa kołki do znakowania oraz farba w aerozolu albo piasek lub sproszkowane wapno do znakowania. Przed przystąpieniem do montażu basenu zaleca się zmontowanie dostarczonej w zestawie drabinki. Rozpocznij od montażu stopni drabinki, a na koniec zmontuj oba jej biegi.

3. Znajdowanie odpowiedniego miejsca na basen

Miejsce wybrane na postawienie basenu ma ogromne znaczenie dla późniejszego zadowolenia z użytkowania basenu. **Kluczowe znaczenie ma wybranie stabilnego i całkowicie płaskiego podłoża na postawienie basenu. Basen musi stać CAŁKOWICIE poziomo!**

Nie należy wybierać miejsc w pobliżu drzew, gdyż może to skutkować kłopotami z wpadaniem liści do basenu.

Upewnij się, że w wybranym miejscu jest dostęp do elektryczności i wody.

Ze względów bezpieczeństwa zaleca się, by nie stawiać basenu w miejscach łatwo dostępnych dla dzieci.

4. Przygotowanie podłoża

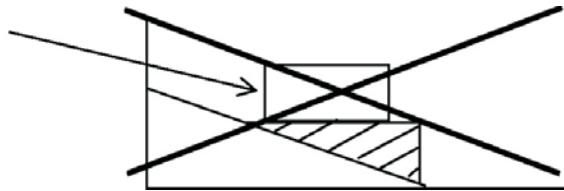
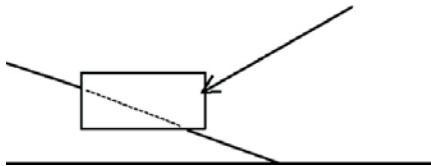
Wbij kołek do znakowania na środku miejsca wybranego na postawienie basenu. Przywiąż do kołka sznurek. Długość sznurka musi odpowiadać długości promienia basenu powiększonej o zalecane dodatkowe 25 cm. W ten sposób można zaznaczyć na ziemi obwód basenu, poruszając się po całym obwodzie wokół wbitego pośrodku kołka. Do zaznaczenia obwodu na ziemi użyj np. farby w aerozolu lub piasku.

Ważne

Podłoże basenu MUSI być twarde i w 100% wypoziomowane!!!

Ostrzeżenie:

Nie uzupełniaj podłoża dodatkową ziemią. Spowoduje to, że podłoże będzie miękkie i niestabilne, gdy basen zostanie napełniony wodą, wywierając na podłoże nacisk rzędu kilku ton!



Zamiast tego wykop i usuń nieco ziemi, aby podłoże było całkowicie twarde i poziome. Z tego powodu w przypadku, gdy basen ma być umieszczony na trawniku, należy bezwzględnie usunąć miękką, trawiastą powierzchnię.

Aby sprawdzić, czy podłoże jest równe, należy użyć poziomnicy przyklejonej do dwumetrowej deski. Wypoziomowanie podłoża należy skontrolować w kilku różnych miejscach.

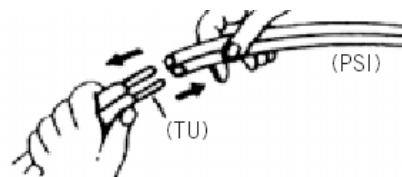
Na koniec podłoże należy starannie oczyścić, aby usunąć z obszaru basenu nie tylko darń, ale także drobne kamyczki, gałęzie, konary i korzenie.

Bezwzględnie zaleca się umieszczenie wykładziny na podłożu pod dnem basenu w celu zminimalizowania mechanicznego zużycia wyściółki, jak również po to, aby zapobiec jej przebiciu od spodu przez kamienie i korzenie. Dzięki temu dno basenu jest również przyjemniejsze do chodzenia. Wykładzina na podłożu zazwyczaj składa się z kilku kawałków układanych tak, by poszczególne sekcje zachodziły na siebie na ok. 2 cm. W końcowym etapie nadmiar materiału należy usunąć.

5. Montaż basenu

1. Montaż szyn dolnych

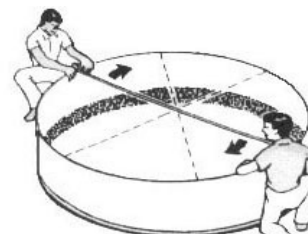
Profile w obszarze basenu tworzą po połączeniu okrągłą ramę dol (użyj 14 profili) (rys. 1).



Rys. 1

Upewnij się, że okrąg jest równy i prawidłowo usytuowany w stosunku do wbitego w podłoże kołka do zaznaczenia.

Jest to niezwykle ważne dla zapewnienia, że wyściółka basenu zostanie następnie prawidłowo ułożona (rys. 2).



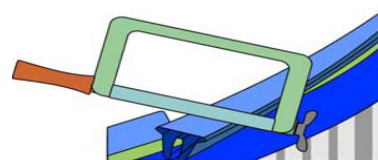
Rys. 2

2. Montaż ściany basenu

Do tej czynności potrzebne są co najmniej dwie osoby dorosłe, a najlepiej kilka, gdyż poradzenie sobie z poruszającą się ścianą basenu na tym etapie może być dość trudne. **Z tego powodu nigdy nie należy wykonywać montażu w wietrznej pogodzie!**

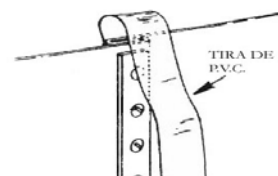
Postaw ścianę basenu pionowo, np. na kawałku kartonu na środku dolnej ramy. Ścianę należy rozwinąć w kierunku zgodnym z ruchem wskazówek zegara, a następnie umieścić pionowo w dolnej szynie na całym obwodzie. Dopilnuj, by ściana basenu nie była montowana „do góry nogami” — perforowana część ściany musi być zwrócona w górę (niewidoczne na ilustracji). Otwory te mają znaczenie tylko w przypadku, gdyby basen w późniejszym czasie miał zostać rozbudowany o układ filtra piaskowego oraz skimmer montowany do ściany basenu.

NALEŻY PAMIĘTAĆ, że długość szyny dolnej i górnej należy dostosować na miejscu do ściany basenu. Zatem, aby złożyć ścianę basenu, konieczne jest przycięcie dolnej szyny. Wykonując tę czynność, należy zachować ostrożność. Z odcinaniem odpowiedniego odcinka górnej szyny należy wstrzymać się do zakończenia montażu basenu.



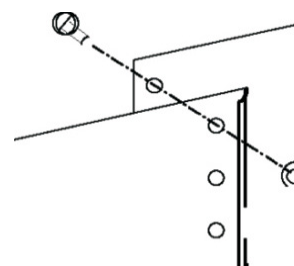
3. Zamykanie ściany basenu

NALEŻY wykorzystać wszystkie dostarczone w zestawie wkręty i śruby. Żaden z otworów na śrubę w ścianie basenu nie może pozostać pusty. Wkładaj wkręty od wewnątrz i dokręcaj je z użyciem podkładek i nakrętek od zewnątrz. Na nakrętki po zewnętrznej stronie ściany basenu nałóż kołpaki.



4. Zabezpieczenie wyściółki

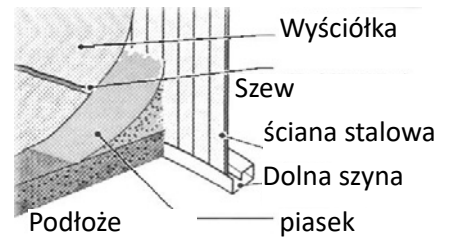
Łby śrub po wewnętrznej stronie basenu należy osłonić dołączonym niebieskim paskiem, przyklejanym do ściany w celu zabezpieczenia wyściółki basenu przed uszkodzeniem (rys. 3).



Rys. 3

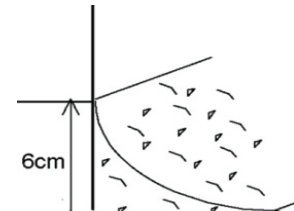
5. Kontrola wykonanych dotychczas prac

Należy jeszcze raz upewnić się, czy podłoże basenu jest całkowicie poziome, a ściana basenu tworzy idealny okrąg, aby uniknąć problemów przy późniejszym montażu wyściółki basenu. Kształt okręgu można sprawdzić, mierząc średnicę basenu. Wszelkie błędy należy naprawić przed przejściem do kolejnego etapu montażu..



6. Warstwa piasek po wewnętrznej stronie basenu (rys. 4)

Niewielka warstwa piasek zapobiega wpychaniu wyściółki pod ścianę basenu. Z tego powodu należy umieścić taką warstwę w przestrzeni pomiędzy dnem a ścianą basenu na całym obwodzie. Należy zastosować piasek, w którym nie ma drobnych kamieni. Powierzchnia piasek powinna być twarda i równa na całym obwodzie.



Rys. 4

7. Montaż wyściółki

Uwaga

Gwarancja folii basenowej jest ważna jedynie jeśli pod basenem umieszczono ochronną osłonę podłoża

Wyściółka basenu jest jego najważniejszą i najbardziej delikatną częścią. Dlatego przy otwieraniu opakowania z wyściółką **nigdy** nie wolno używać noża ani innego ostrego przyrządu. Podczas montażu basenu wyściółkę należy trzymać w oddzielnym miejscu, aby zapobiec jej przypadkowemu uszkodzeniu przez narzędzia lub metalowe krawędzie.

Montaż należy wykonywać w kilka osób. Wystawienie wyściółki na słońce i podgrzanie przez promienie słoneczne czyni materiał bardziej elastycznym i ułatwia pracę. Temperatura podczas rozkładania wyściółki powinna wynosić od 20 do 25 stopni. Nigdy nie należy montować wyściółki, gdy jest ona bardzo zimna lub jej temperatura przekracza 25 stopni, gdyż takie temperatury mogą łatwo zdeformować elastyczny materiał wyściółki. Może to wpłynąć na efekt montażu.

Sprawdź, czy w wyściółce nie ma dziur. Następnie należy maksymalnie rozłożyć wyściółkę – od środka basenu i na całej powierzchni wzdłuż ściany basenu.

Uwaga: Rozkładając wyściółkę od środka w kierunku ściany basenu, nie należy chodzić po niej w butach!

Górne części boków wyściółki należy tymczasowo przypiąć na krawędzi ściany basenu za pomocą klamerki do prania. Sprawdź, czy szew pomiędzy dnem a bokami wyściółki leży równo na całej długości ułożonej warstwy piasek.



Ponownie sprawdź średnicę basenu i **napelnij go wodą do poziomu maksymalnie kilku centymetrów od dna**. Nie więcej! Wyreguluj/naciągnij powłokę na całym obwodzie basenu tak, by maksymalnie wygładzić fałdy na dnie i bokach. Najlepiej jest to zrobić, stojąc w środku basenu i wygładzając wyściółkę do zewnątrz w kierunku boków basenu. **Pamiętaj**, że wyściółki nie będzie można już wyrównać po napełnieniu basenu większą ilością wody!

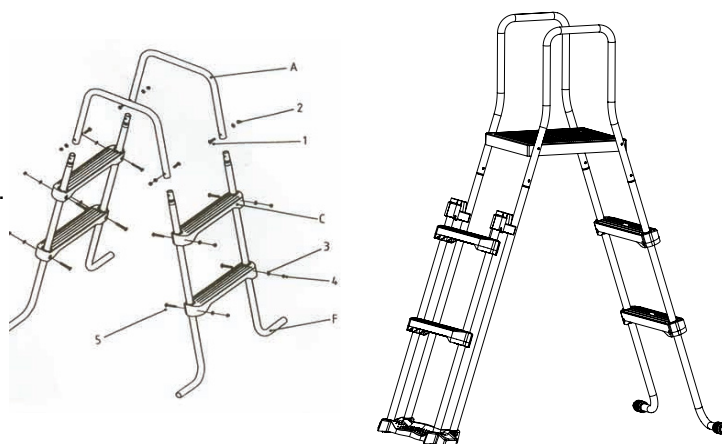
Po wygładzeniu zmarszczeń na dnie basenu należy wygładzić fałdy na bokach. Przed napełnieniem upewnij się, że wyściółka nie jest naciągnięta zbyt mocno na krawędź basenu. Przy poziomie wody ok. 30 cm wciąż istnieje możliwość lekkiego wyrównania wyściółki basenu, wstrzymaj się zatem z mocowaniem górnej szyny na krawędź basenu.

Możesz teraz wlać do basenu więcej wody. Przez ten czas zwracaj uwagę na to, czy basen nie traci swojego okrągłego kształtu. Zdejmij klamerki do prania i przymocuj górną szynę do krawędzi basenu. Górne szyny są montowane w ten sam sposób, co dolne, i powinny być mocno osadzone na całym obwodzie. Poziom wody nie powinien sięgać powyżej ok. 15 cm od krawędzi. Wszelki nadmiar wyściółki można teraz usunąć/przyjąć.

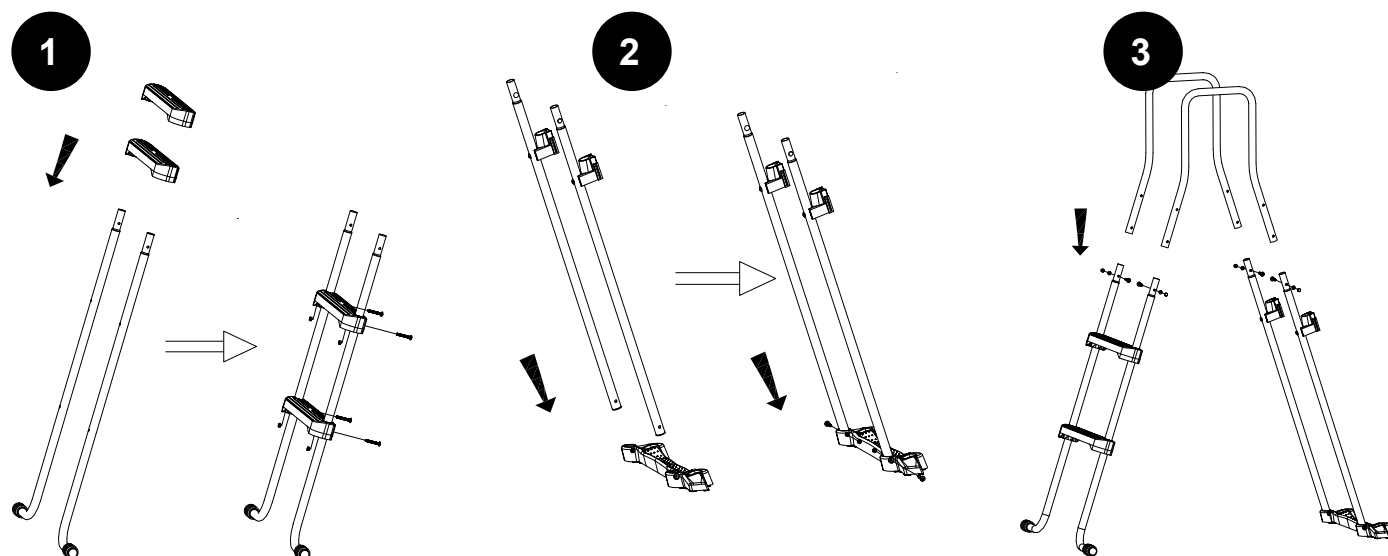
6. Drabinka

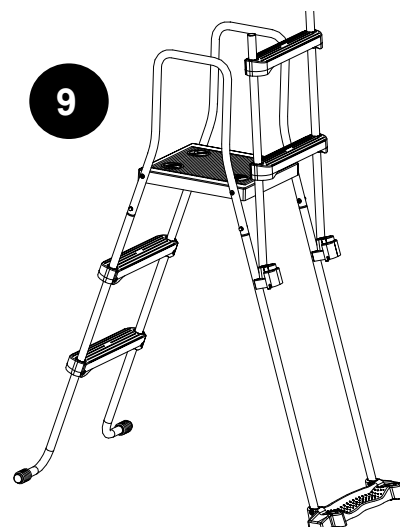
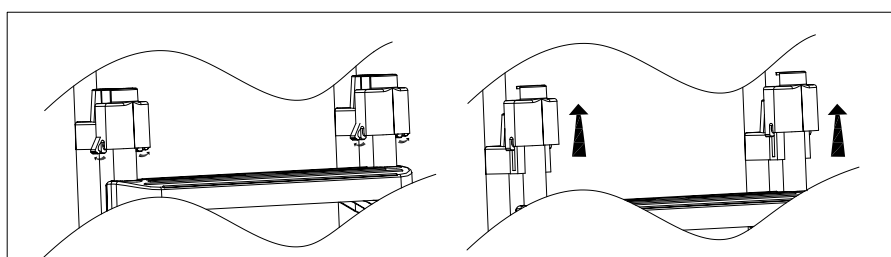
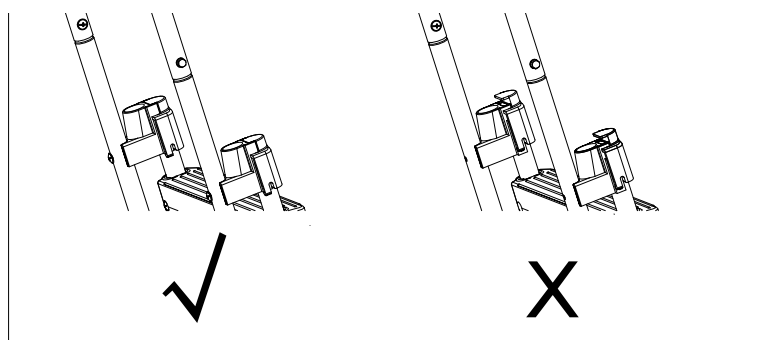
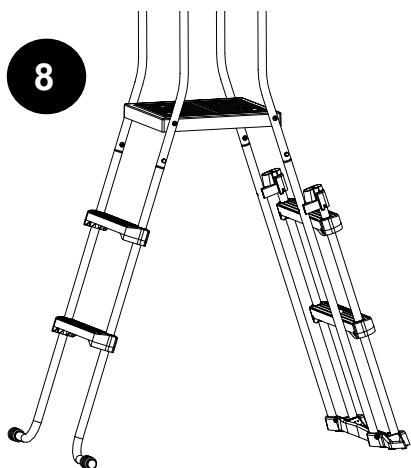
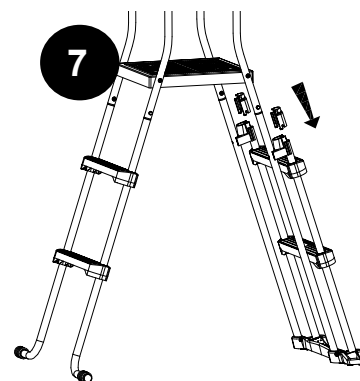
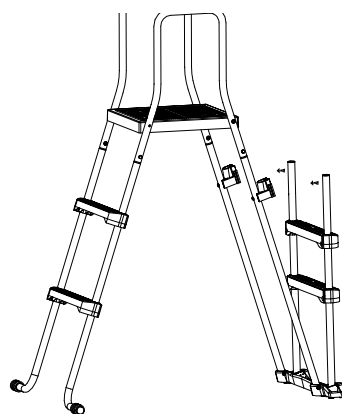
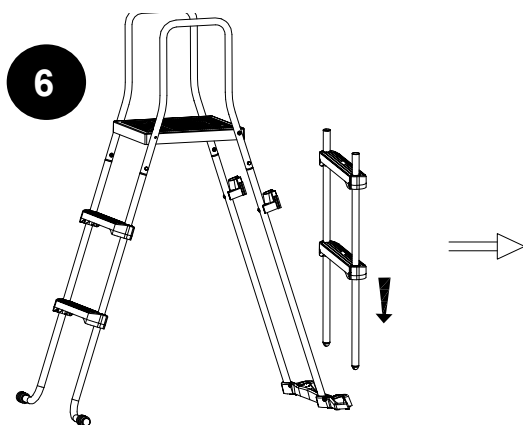
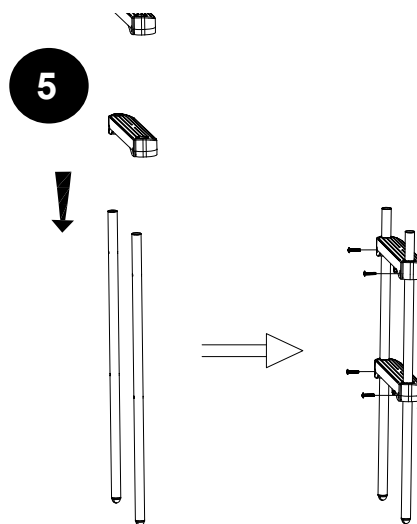
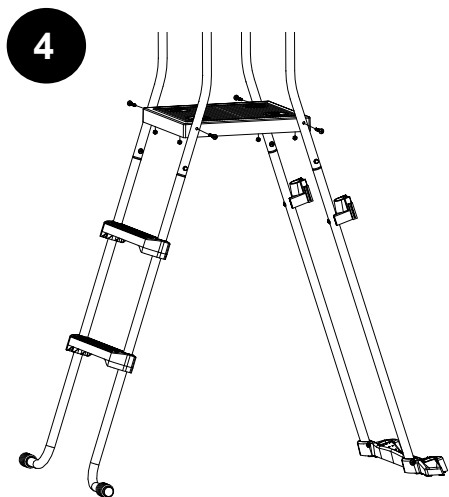
Do basenu dołączona jest drabinka.

Maks. obciążenie drabinki wynosi 85 kg.



NO.	NAME	MATERIAL	QTY
1	M6X30 bolt	SUS304	4
2	M6 washer	SUS304	4
3	M6 cap nut	SUS304	4
4	step	PP	4
5	M6 lock nut	SUS304	10
6	M6X40 Bolt	SUS304	2
7	bracket	COATED STEEL	2
8	studdle	COATED STEEL	2
9	foot bar	COATED STEEL	4
10	lock	PP	2
11	M6 nut	SUS304	4
12	handrail	COATED STEEL	2
13	sitting platform	PP	1
14	M6X45	SUS304	12





7. Montaż skimmera ściennego do zewnętrznego filtra piaskowego

(wyposażenie dodatkowe – niedołączone do basenu)

Dysza zwrotna i skimmer montowany na stałe

Basen ogrodowy Santorini został zaprojektowany tak, by można było go łatwo zmodernizować do użytkowania wraz z zewnętrznym filtrem piaskowym. Filtr piaskowy o wydajności czyszczenia wynoszącej 4 m³/h podczas pracy gwarantuje czystsza i bardziej przejrzystą wodę, minimalizuje zapotrzebowanie na preparaty chemiczne oraz umożliwia korzystanie z paneli słonecznych i skuteczne czyszczenie dna basenu.

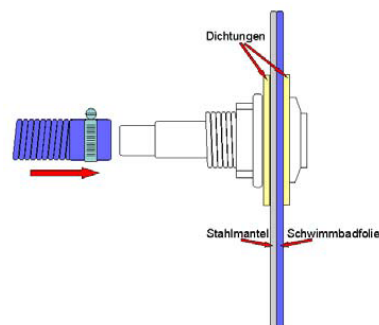
Wyciąć/dociąć ostrożnie okrągłą perforację (obieg powrotny) w ścianie basenu oraz kwadratową perforację na skimmer. Nie można tego zrobić, gdy na wewnętrznej stronie basenu znajduje się wyściółka, więc należy ją najpierw ostrożnie poluzować na górnej szynie w danym miejscu – ewentualnie wymienić wyściółkę na nową. W przypadku nowo montowanego basenu otwory w ścianie basenu należy wykonać przed zamontowaniem wyściółki.

Obieg powrotny

Napełnij basen wodą do poziomu 5 cm pod okrągłą perforacją na obieg powrotny.

Następnie wytnij krzyżyk w wyściółce za pomocą ostrego noża – nie wychodź przy cięciu poza perforację.

Załóż dyszę obiegu powrotnego wraz z jedną uszczelką od wewnętrznej strony basenu i przełoż. Trójkąty powstałe z nadmiaru wyściółki należy równo i precyzyjnie przyciąć od zewnątrz wzdłuż dyszy. Zamontuj drugą uszczelkę od zewnętrznej strony basenu i przykręć dużą nakrętkę od zewnątrz na uszczelce. Użyj taśmy teflonowej na gwincie. Dysza powrotna musi być mocno osadzona, ale nakrętki nie można nadmiernie dokręcać (dokręcić ostrożnie).



Jeśli dysza powrotna jest dostarczana z luźnym króćcem do montażu węża filtra, należy również w tym przypadku zastosować taśmę teflonową na gwincie podczas montażu elementów.

Gdy dysza powrotna jest prawidłowo zamontowana, można zamontować skimmer.

Skimmer

Należy pamiętać, że skimmer może być dostarczany z dwiema uszczelkami pojedynczymi lub z jedną uszczelką podwójną.

Montaż skimmera z dwiema uszczelkami

Weź czworokątną ramkę (z twardego plastiku) dołączonej do zestawu skimmera i jedną z uszczelki.

Umieść śrubę w każdym z górnych otworów.

Umieść ramę skimmera na wewnętrznej stronie basenu i przełoż śruby od wewnątrz przez dwa perforowane otwory w ścianie basenu, które są odpowiednio dopasowane. W ten sposób przechodzą one również przez wyściółkę. Upewnij się wcześniej, że rama skimmera i uszczelka są prawidłowo ustawione tak, by wszystkie otwory były ze sobą wyrównane. Po drugiej stronie ściany basenu zamontuj drugą uszczelkę, a następnie wkręć śruby w odpowiednie otwory obudowy skimmera.

W ten sam sposób zamontuj pozostałe śruby od wewnętrznej strony basenu, przez uszczelki do obudowy skimmera. W ten sposób wszystkie otwory śrub pasują do ściany basenu, gdy są prawidłowo zamocowane.

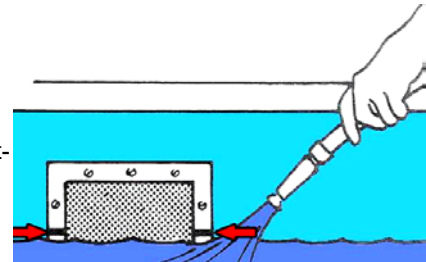
Zwróć uwagę, by uszczelki skimmera były zamontowane równo wzdłuż wycięcia po obu stronach.

Dokręć śruby parami na skos i równomiernie, aby zapewnić szczelność. Należy używać tylko ręcznego śrubokrętu i uważać, aby nie przekręcić gwintu (nie używać wkrętarki elektrycznej!!).

Oстрым ножом usuń wyściółkę znajdującą się wzdłuż krawędzi wewnątrz otworu skimmera. Następnie ponownie dokręć ostrożnie śruby.

Montaż z podwójną uszczelką

Napełnij basen wodą do poziomu 5 cm. pod wycięciem na skimmer.
Ostrożnie wytnij otwór w wyściółce dopasowany do wycięcia w ścianie basenu. Zamontuj uszczelkę w wycięciu w ścianie na skimmer tak, aby objęła ona naokoło zarówno wyściółkę, jak i ścianę basenu. Zwróć uwagę, aby zrównała się ona odpowiednio z otworami na śruby na wszystkich czterech bokach. Przymocuj ramę wewnętrzną skimmera od wewnątrz do obudowy skimmera.



8. Informacje dotyczące wkopywania basenu w ziemię

Oferowane przez nas baseny ze stalowymi ścianami są zasadniczo przeznaczone do użytkowania jako wolnostojące baseny ogrodowe. W związku z tym należy pamiętać, że gwarancja na produkt nie obejmuje uszkodzeń spowodowanych nieprawidłowym montażem lub przypadkiem, gdy użytkowany basen jest wkopany w ziemię. Jeśli basen ma zostać wkopany, zaleca się powierzenie tego zadania fachowcowi.

Jeśli chcesz samodzielnie wkopać basen, konieczne jest przestrzeganie następujących istotnych, nadrzędnych zasad:

Lokalizacja:

Dowiedz się od lokalnych władz, czy na umieszczenie basenu w wybranym miejscu wymagane jest pozwolenie. Przed wybudowaniem i wkopaniem basenu zaleca się również kontakt ze swoim ubezpieczycielem. Jako właściciel basenu masz obowiązek poinformować ubezpieczyciela o tym, że na Twojej posesji znajduje się basen.

Przygotowanie:

Wybierz miejsce, w którym basen ma zostać ustawiony.

W przypadku basenów okrągłych należy zaznaczyć średnicę większą o 1 metr od samego basenu. W przypadku basenów owalnych zaznaczony obszar powinien być dłuższy o 1 metr od długości basenu i 2 metry szerszy od jego szerokości.

Podłoże:

Podłoże, na którym basen ma zostać umieszczony, musi być absolutnie równe i w 100% twarde i stabilne. Nigdy nie należy montować basenu na miękkim lub grząskim podłożu, które mogłoby powodować osiadanie basenu pod ciężarem wody. Pamiętaj, że $1000 \text{ l} = > 1 \text{ m}^3 = > 1000 \text{ kg}$! W podłożu nie może być dziur, kamieni, roślin ani korzeni, które mogłyby przebić wyściółkę.

Zaleca się wylanie podłoża o grubości 15 cm z betonu zbrojonego siatką. Podłoże takie powinno być całkowicie gładkie i w 100% wypoziomowane.

Dla zabezpieczenia wyściółki należy zawsze ułożyć wykładzinę na podłożu. Pod spodem basenu można również ułożyć dodatkową warstwę izolacyjną z płyt styropianowych o grubości 50 mm.

Wybierz dla basenu nasłonecznione miejsce, blisko wody, kanalizacji i elektryczności.

Nie umieszczaj basenu na przewodach elektrycznych, gazowych ani w miejscach z wysokim poziomem wód gruntowych.

Nie stawiaj basenu pod napowietrznymi liniami energetycznymi.

Wybierz miejsce osłonięte, gdzie w bezpośrednim pobliżu nie ma drzew, gdyż w przeciwnym razie do basenu będą spadać liście. Skimmer basenowy umieść tak, by wiatr w normalnych warunkach dmuchał w jego stronę.

Pamiętaj, że filtr basenowy i pompa zawsze muszą być zamontowane na poziomie dna basenu.

Wykop:

Pamiętaj, aby uwzględnić lokalizację skimmera, rury powrotnej i drabinki. Głębokość wykopu powinna być o 15 cm większa niż wysokość basenu. Jeśli więc wysokość basenu wynosi 120 cm wysokości, głębokość wykopu powinna wynieść 135 cm.

Montaż – wariant 1: Wykonanie podkładu basenu z drewna

Gdy podłoże jest gotowe, umieść basen w taki sam sposób, jakby stał swobodnie na ziemi. Zawsze zaleca się, by basen stał całkowicie swobodnie w wykopie ziemnym i nie stykał się z innymi konstrukcjami. Z tego powodu poza płytą podstawy podłoże musi być wyrównane i nachylone na zewnątrz, aby po ściankach basenu nie spadała ziemia ani żwir, nawet przy intensywnych opadach. W związku z tym basen musi być umieszczony w otworze w kształcie leja z poziomą płytą podstawy. Wykonanie nachylonych ścian podłoża można przeprowadzić na różne sposoby. Mogą być one wykonane z muru z cegieł lub inaczej – nie ma to znaczenia. Należy jednak zapewnić, by basen stał zawsze swobodnie w otworze. Należy zasięgnąć porady specjalisty od budownictwa w zakresie najodpowiedniejszego sposobu przygotowania danej lokalizacji.

Zaleca się wykończenie wkopywania poprzez wybudowanie drewnianego pokładu wokół całego basenu. Pokład ten można postawić na słupkach umieszczonych pierścieniowo w odległości 20-30 cm od krawędzi basenu. W ten sposób uzyskuje się zagłębiony basen na poziomie gruntu z otaczającym pokładem, który umożliwi wygodne poruszanie się i opalanie się.

Wariant 2: Wybudowany na zewnątrz drewniany pokład basenu.

Istnieje również możliwość zagłębienia basenu w bardziej tradycyjny sposób. Basen należy w takim przypadku zamontować, jak opisano powyżej, na płycie podstawy i połączyć z systemem filtra zbrojonym elastycznym węzłem lub sztywną rurą. Filtr i pompę należy umieścić w oddzielnym wykopie, w którym powinno być dostatecznie dużo miejsca do ich bezproblemowej obsługi. Należy pamiętać o miejscu na skimmer, rurę powrotną i drabinkę.

Instalacja:

Postępuj zgodnie ze wskazówkami zawartymi w niniejszej instrukcji, montując basen tak samo, jak gdyby był wolnostojący. Basen jest połączony z systemem filtrującym sztywną rurą PVC lub zbrojonym elastycznym węzłem.

Napełnij basen wodą. Napełniając basen wodą, zawsze używaj węża, aby powłoka wewnątrz basenu miała czas, by się dokładnie rozciągnąć. UWAGA: nigdy nie należy napełniać basenu z hydrantu pożarowego, ponieważ zbyt silny strumień może uszkodzić basen.

Teraz obłóż basen kilkoma warstwami materiału izolacyjnego o grubości 20 mm (styropian) wokół całej długości ściany basenu. Izolację przymocuj taśmą. Okładzina powinna całkowicie izolować ścianę basenu od bezpośredniej styczności z piaskiem, betonem lub innymi materiałami.

Szczelinę pomiędzy podłożem a ścianą basenu należy wypełnić suchym betonem, będącym mieszaniną złożoną z 1/5 cementu i 4/5 drobnego żwiru. Pamiętaj, by wcześniej napełnić basen wodą. Pracę tę należy wykonywać etapami, wypełniając ok. 30 cm na raz, za każdym razem wokół całego basenu. Nie ubijaj materiału, gdyż może to powodować wgniecenia i odkształcenia w ścianie basenu.

Pamiętaj, że w przypadku wkopywania basenu owalnego w taki sposób, należy zawsze postawić ścianę oporową przy każdym długim boku basenu, aby zapobiec naporowi ziemi od zewnątrz.

Konserwacja basenu:

Należy regularnie sprawdzać, czy basen jest w nienagannym stanie. Wyściółka musi być czysta, węże basenowe prawidłowo podłączone, drabinka prawidłowo ustawiona, a system filtracyjny optymalnie skonfigurowany.

Należy pamiętać o sprawdzaniu, czy wartości pH i zawartości chloru są prawidłowo ustawione, aby woda pozostawała świeża i zdezynfekowana.

9. Przygotowanie przed zimą

Kiedy kończy się lato i sezon kąpielowy, należy postępować zgodnie z poniższymi instrukcjami, aby przygotować basen na zimę.

Ważne:

Nieprzestrzeganie zaleceń dotyczących przygotowania przed zimą może spowodować utratę gwarancji, a w najgorszym przypadku doprowadzić do uszkodzenia basenu.

1. Obniż poziom wody w basenie.

Obniż poziom wody w basenie do ok. 15 cm poniżej przewodu powrotnego. Alternatywnie załóż korek zimowy (nr art. 1519) na dyszy obiegu powrotnego, aby podnieść poziom wody do 15 cm poniżej skimmera. Odłącz wszystkie węże podłączone do skimmera i pompy. Upewnij się, że z obudowy skimmera została odprowadzona cała woda oraz że woda może swobodnie wypłynąć.

2. Sprawdź wszystkie połączenia i śruby.

Upewnij się, że wszystkie połączenia ramy są prawidłowo zamocowane. Sprawdź, czy ściana basenu nie wysunęła się z dolnej szyny. Upewnij się, że wszystkie wkręty i śruby są dobrze dokręcone.

3. Sprawdź, czy nie występuje rdza.

Pomaluj wszystkie zardzewiałe powierzchnie farbą antykorozyjną.

4. Sprawdź wyścielenie basenu.

Upewnij się, że górna część wyścielenia jest dobrze przymocowana do ściany basenu za pomocą plastikowej listwy. Nie należy zdejmować wyścielenia z basenu. Usunięcie wyścielenia powoduje utratę gwarancji. Nie usuwaj całej wody z basenu.

5. Sprawdź, czy nie ma dziur.

Sprawdź, czy w wyścieleniu nie pojawiły się dziury. Napraw wszystkie dziury przy pomocy zestawu do łatania basenów. Małe otwory w ziemi mogą spowodować duże uszkodzenia basenu.

6. Akcesoria basenowe.

Wyjmij wszystkie akcesoria z basenu, w tym drabinkę. Pozostaw skimmer zamontowany. Upewnij się, że skimmer jest zamknięty od góry i a otwór w dnie otwarty, aby umożliwić ewentualny odpływ wody.

7. Czyszczenie

Po fizycznym wyczyszczeniu basenu, dostosowaniu pH i chlorowaniu szokowym dodaj do wody preparat na okres zimowania. Przeciwdziała to osadzaniu się glonów i osadów wapiennych w basenie.

8. Filtr.

Wyjmij węże basenowe z filtra. Opróżnij całkowicie filtr piaskowy z wody i piasku i umieść go na zimę w miejscu chronionym przed mrozem.

9. Zminimalizuj potencjalne uszkodzenia spowodowane silnym oblodzeniem.

Oslony basenu (nr art. 1613) umieszcza się na całej powierzchni basenu. Utrzymują się one na powierzchni wody. Pochłaniają one ewentualny nadmierny napór powodowany przez oblodzenie, ograniczając w ten sposób ryzyko uszkodzenia wyściółki basenu przez mróz.

10. Przykryj basen osłoną zimową

Aby zapobiec dużemu zabrudzeniu i powstaniu warunków sprzyjających rozwojowi glonów i bakterii, basen należy przykryć ciemną osłoną zimową. Osłonę należy zamocować załączoną linką zabezpieczającą.

Szczegółowe informacje na temat filtrowania, uzdatniania wody, przygotowania przed zimą i akcesoriów można uzyskać u dystrybutora basenów lub na stronie www.swim-fun.com

10. Serwis

Posiadamy specjalistyczną wiedzę na temat naszych produktów i branży, w której działamy, dzięki czemu pomoc można uzyskać łatwo i szybko. Jeśli masz pytania lub potrzebujesz więcej informacji, zadzwoń pod numer:

Obsługa klienta + 45 70 22 68 56

Jeśli potrzebujesz przeprowadzenia serwisowania lub chcesz zgłosić reklamację, prześlij zgłoszenie bezpośrednio w naszym systemie wsparcia technicznego. Przejdź do strony głównej w obszarze WSPARCIE TECHNICZNE.

11. Gwarancja

Udziela się 12-miesięcznej gwarancji (+ prawa do składania reklamacji przez okres 12 miesięcy). Okres gwarancji rozpoczyna się od daty zakupu określonej na dowodzie zakupu. Dowód zakupu należy okazać w przypadku obsługi serwisowej w okresie gwarancyjnym. W związku z tym ważne jest, aby zachować dowód zakupu.

Gwarancja nie obowiązuje w przypadku normalnego zużycia eksploatacyjnego, zarysowań, zużycia oraz uszkodzeń kosmetycznych. Ponadto gwarancja nie obejmuje uszkodzeń powstałych w wyniku:

- nieodpowiedniego użytkowania lub obsługi, w tym uszkodzeń spowodowanych mrozem w wyniku nieodpowiedniego przechowywania,
- upadku lub uderzenia,
- napraw, modyfikacji itp. przeprowadzonych przez inny podmiot niż centrum serwisowe Swim & Fun Scandinavia.

12. Reklamacje

W przypadku reklamacji prosimy o kontakt ze Swim & Fun Scandinavia za pośrednictwem strony swim-fun.com/Support. Uszkodzony produkt należy dostarczyć w opakowaniu chroniącym przed uszkodzeniami w trakcie transportu. Użytkownik ponosi odpowiedzialność za bezpieczne dostarczenie produktu. Prosimy o podanie imienia i nazwiska, adresu, numeru telefonu i ewentualnie adresu e-mail, jeżeli produkt ma zostać przesłany z powrotem do użytkownika. Należy pamiętać o opisaniu usterki produktu.

13. Akcesoria

Zalecane podstawowe wyposażenie do basenu:



Wykładzina na podłoże

Nigdy nie należy o niej zapominać! Przed ustawieniem basenu należy rozłożyć pod basenem wykładzinę, która zabezpiecza wyściółkę basenu przed uszkodzeniami mechanicznymi oraz przebicciem od spodu przez drobne kamienie lub korzenie. Dzięki tej wykładzinie dno basenu jest również przyjemniejsze do chodzenia.

Artykuł: 2115 Wykładzina na podłoże Ø3,50M
Artykuł: 2114 Wykładzina na podłoże Ø4,60M



Przykrycie letnie

Przykrycie letnie zapewnia izolację basenu, zapobiegając znacznej utracie ciepła w nocy, gdy powietrze staje się chłodniejsze. Dzięki temu utrzymywana jest temperatura w basenie, co przedłuża sezon kąpielowy. Jednocześnie przykrycie letnie chroni przed wpadaniem do basenu zanieczyszczeń z powietrza i liści. Jeśli do basenu podłączony jest podgrzewacz solarny, przykrycie letnie jest niezbędnym wyposażeniem. Przykrycie letnie umieszcza się na powierzchni wody, stroną z pęcherzykami powietrza do spodu.

Artykuł: 2103 Przykrycie letnie Ø3,50M
Artykuł: 2102 Przykrycie letnie Ø4,60M



Przykrycie zimowe

Przykrycie zimowe należy stosować jesienią, gdy basen nie jest już używany. Zapobiega ono wpadaniu liści, owadów i zanieczyszczeń do basenu. Przykrycie mocuje się wokół basenu za pomocą dostarczonej w zestawie linki zabezpieczającej i kłódki. Dzięki temu basen chroniony jest przed niepożądanym dostępem —jednak przykrycie nie stanowi osłony bezpieczeństwa. Przykrycie może być też wykorzystywane w sytuacjach, gdy basen nie jest użytkowany przez dłuższy okres w innych porach roku.

Artykuł 2109 Przykrycie zimowe Ø3,50M
Artykuł 2108 Przykrycie zimowe Ø4,60M



Kij teleskopowy

3-częściowy, 1,20 – 3,60M

Artykuł: 1515



Pool Care Basic

Podstawowy zestaw akcesoriów basenowych: Cały sprzęt potrzebny do podstawowej pielęgnacji basenu.

Artykuł 1014



Zbiornik powierzchniowy

Służy do zgarniania z powierzchni wody liści, zanieczyszczeń itp. Można go montować na kij teleskopowy.

Artykuł: 1506



Siatka do dna

Służy do łatwego czyszczenia dna basenu z liści itp. Można ją montować na kij teleskopowy.

Artykuł: 1507



Szczotka

Bardzo duża i miękka szczotka do basenu służąca do czyszczenia wyściółki.

Artykuł: 1504



Dozownik środków chemicznych

Służy do dozowania wolno rozpuszczających się tabletek z chlorem (20 g). Specjalny model z zabezpieczeniem przed dziećmi!

Artykuł: 1567



Termometr

Wskazuje temperaturę wody w basenie.

Artykuł: 1527

Aby zmodernizować basen SANTORINI przez zasto-

stawianie systemu z filtrem piaskowym, wymagane są dodatkowo następujące elementy:



Filtr workowy do skimmera

Wydajne małe worki filtracyjne, które łatwo umieścić w skimmerze basenowym. Wychwytyją fizyczne zanieczyszczenia, zanim dotrą one do filtra. Stosowanie worków filtracyjnych zmniejsza zużycie zarówno preparatów chemicznych, jak i wody, ponieważ nie ma potrzeby tak częstego wykonywania płukania wstępnego filtra piaskowego w celu usunięcia nagromadzonych zanieczyszczeń.

Artykuł 1549 (5 worków/opk.)



Wąż basenowy

Elastyczny wąż do basenów wolnostojących. Średnica Ø32 mm lub Ø38 mm. Oba rozmiary można stosować w systemie ze skimmerem i filtrem piaskowym SWIM & FUN.

Artykuł 1582 Ø 32 mm Wąż basenowy, 6,6 m (w dzielonych odcinkach po 1,20 m)

Artykuł 1542 Ø 38 mm Wąż basenowy, 9,0 m (w dzielonych odcinkach po 1,50 m)



System z filtrem piaskowym

Na przykład filtr piaskowy 1044 o wydajności czyszczenia 4500 l/h. Filtr piaskowy skutecznie czyści wodę, a pompa może również służyć do odsysania zanieczyszczeń z dna basenu lub wymuszania obiegu wody przez kolektor słoneczny. Filtr piaskowy oczyszcza się samoczynnie, więc piasku nie trzeba wymieniać w trakcie sezonu.

Artykuł 1050



Filterballs

Używane w systemach filtra piaskowego zamiast piasku. 700g = 25 kg.

Artykuł 1069



Piasek filtracyjny

Specjalny piasek do systemów filtrów piaskowych, uziarnienie 0,4 – 0,8 mm. Do użytku w filtrze piaskowym.

Artykuł 1903: Worek 18 kg.

Akcesoria na zimę

Akcesoria zapobiegające uszkodzeniu basenu przez mróz



Zimowa osłona skimmera

Osłonę można założyć na skimmer na zimę. Pochłania dodatkowy napór powodowany przez oblodzenie skimmera.

Artykuł: 1612



Zimowa osłona basenu

Osłony basenu układa się na całej powierzchni basenu. Utrzymują się one na powierzchni wody. Pochłaniają ewentualny nadmierny napór powodowany przez oblodzenie, ograniczając w ten sposób ryzyko uszkodzenia wyściółki basenu przez mróz.

Artykuł: 1613



Zimowy korek do obiegu powrotnego

Gwintowany korek zamykający, przy pomocy którego można łatwo zamknąć obieg powrotny po odłączeniu wężu.

Artykuł: 1519



Zawór zamykający do skimmera

Używane są dwa - jeden do skimmera i jeden do montażu na dyszy powrotnej.

Artykuł: 1555

Uzdatnianie wody

Podstawowe środki do pielęgnacji wody potrzebne do basenu ogrodowego



pH Minus

Środek do regulacji pH wody, gdy poziom pH jest powyżej idealnego poziomu 7,0-7,4.

Artykuł: 1714 -1,5 kg.



pH Plus

Środek do regulacji pH wody, gdy poziom pH jest poniżej idealnego poziomu 7,0-7,4.

Artykuł: 1712 -1,5 kg.



Klor Starter

Szybka i skuteczna podstawowa dezynfekcja wody podczas napełniania basenu. Również do regularnego stosowania w sezonie kąpielowym do błyskawicznego uzdatniania wody.

Artykuł: 1701 -1 kg.



Chlor Weektab

Wolno rozpuszczające się tabletki z chlorem o masie 20 g pozwalają utrzymywać czystość wody latem.

Artykuł: 1737 -1 kg.



Tabletki Combitab

Tabletki Combitab 20 g niezawierające chloru, typu „3 w 1”. Uzdatnianie wody bez użycia chloru.

Artykuł: 1758



Paski Pool Test Strips

Paski testowe do łatwego pomiaru poziomu pH/zawartości chloru w wodzie.

Artykuł: 1737 – 50 szt.



Klar Pool

Zapobiega tworzeniu się śliskich osadów na wyściółce basenu, a także przebarwieniom wody.

Artykuł: 1716 -1 l.



Easy Pool

Easy Pool stanowi łatwą i prostą alternatywę dla preparatów chlorowych wolno rozpuszczających się i Klar Pool.

Produkt do jednorazowego użycia — wystarcza na 1–2 miesiące.

Artykuł: 1775 – mini

Customer service:

Danmark +45 7022 6856

Sverige +46 771 188819



© All rights reserved Swim & Fun Scandinavia ApS 2020

Swim & Fun Scandinavia ApS
Ledreborg Allé 128 K, DK-4000 Roskilde
info@swim-fun.dk · www.swim-fun.com