

TEMPTECH

Vinkølere BRUGSANVISNING

*Denne brugsanvisning indeholder vigtig information omhandlende **sikkerhed og instruktion til installation** af apparatet. Venligst læs den grundigt før brug og følg alle sikkerhedsinformationer og instrukser. Det anbefales at gemme denne manual til fremtidig brug, så du er bekendt med betjeningen af apparatet.*

--CONTENTS--

01 VIGTIG SIKKERHEDSINFORMATION

- 04 Overensstemmelse
- 04 Energibesparelse
- 04 Service

05 ESKRIVELSE AF APPARATET OG DETS MONTERING

- 05 OBI45SB/OBI45SS/OBI45SW
- 06 OBI45SB-TH
- 07 VWC7SB/VWC7SS
- 08 OBIU15SBB
- 08 OBIU30DBB/OBIU30DW/OBIU30DSS
- 08 BIU30DSS
- 09 VWC300SB/VWC300SS
- 09 VWCR30SB/VWCR30SS/VWCR30DS/VWCR30DB
- 10 VWCR36DB/VWCR36DS
- 10 VWCR46DB82/VWCR46DS82
- 10 OBIU60DBB/OBIU60DSS/OBIU60DW/OBIU60DXL
- 10 CDBU60SBB/CDBU60SXL
- 11 VWCR46DB/VWCR46DS
- 11 GRN46DB/GRNBUE60DS/GRN46DW
- 11 VWCR100DB/VWCR100DS
- 12 VWCR155DB/VWCR155DS/VWCR166SS
- 12 CD180SB-B/CD180SXL
- 13 GRN280DB/GRN280DS/GRN280DW

13 INSTALLERING AF TILBEHØR FØR BRUG

- 13 UDPÅKNING OG RENGØRING AF VINKØLEREN
- 14 Justering af højden og nivellering af dit vinskab
- 14 Påsætning af håndtaget:
- 15 LÅS OG OPLÅS DØREN (OPTION)

15 BRUG AF VINKØLEREN

- 15 ARBEJDSKLIMA
- 15 VINOPBEVARING
- 17 KONTROLPANEL (Betjening i skabet)
- 17 POWER ON/OFF STYRING
- 18 OPLÅSNING AF KONTROLPANELET
- 18 INDVENDIG BELYSNING ON/OFF STYRING
- 18 TEMPERATURDISPLAY
- 18 INDSTILLING AF TEMPERATURINTERVAL
- 19 VALG MELLEME FAHRENHEIT(°F) & CELSIUS (°C)
- 19 INDIKATORLYS
- 20 Kontrolpanel (Betjening på døren)
- 21 POWER ON/OFF STYRING
- 21 OPLÅSNING AF KONTROLPANELET
- 21 INDVENDIG BELYSNING ON/OFF STYRING
- 21 VALG MELLEME FAHRENHEIT(°F) & CELSIUS (°C)

22 TEMPERATURINDSTILLING

22 TEMPERATURDISPLAY

23 PLEJE OG VEDLIGEHOLDELSE

23 RENGØRING AF VINKØLEREN

23 UDTAGNING AF HYLDERNE

24 Udskiftning af Carbonfilteret (Option)

24 Afrimning

24 Flyt din vinkøler

25 Strømsvigt

25 Ferie

25 Frakobling af strømmen

26 FEJLLOKALISERING

27 SKIFT DØRRETNINGEN

27 OBI45SB/OBI45SS/OBI45SW

29 Undercounter vinkøler

34 VWCR100DB/VWCR100DS/VWCR155DB/VWCR155DS/VWCR166SS/CD180SB-B/
CD180SXL

- Venligst fjern al indpakning, mærkater og film fra apparatets flader og rens med et mildt rengøringsmiddel og en fugtig klud før brug.
- Lad apparatet stå oprejst i ca. **24** timer før tilslutning af strøm. Dette nedsætter risikoen for en funktionsfejl i kølingen som følge af transporten.

Før brug af din vinkøler, venligst læs denne brugsanvisning omhyggeligt for at optimere apparatets ydeevne. Gem alle dokumenter til senere brug eller i tilfælde ejerskift. Dette produkt er kun beregnet til husholdningsbrug eller lignende så som:

--I køkkenet for personalet i butikker, på kontorer eller andre arbejdsmiljøer.

--På gårde, hoteller, moteller og andre beboelselignende miljøer.

--På Bed and Breakfast (B&B)/Pensionater

--Ved catering events og anden lignende brug med undtagelse af detailhandel.

Dette apparat er kun beregnet til at opbevare vin eller andre drikkevarer. Anden brug anses som farligt og producenten er ikke ansvarlig for evt. forsømmelser af nogen art.

Det anbefales at du gør dig bevidst om garantibetingelserne

VIGTIG SIKKERHEDSINFORMATION

Vinkølerne indeholder en kølegas (R600a: Isobutan) og en isolerende gas(Cyklopentan). Begge gasser har en god forenelighed med miljøet, men

de er brandbare.

Vi anbefaler at du følger de følgende regler for at undgå situationer, der kan være farlige for dig:

Før du foretager nogen som helst form for betjening bør du frakoble strømmen til køleskabet.

- Kølesystemet placeret inde i vinkølerne og på bagsiden af vinkøleskabet indeholder kølemiddel. Undgå derfor at beskadige rørene.
- Hvis en utæthed i kølesystemet opdages, undgå da at røre ved den udvendige stikkontakt og undgå åben ild. Åbn vinduerne og luft ud i rummet. Derefter ring til et servicecenter og bed om en reparation.
- Undgå at skrabe frost eller is af med en kniv eller andre skarpe genstande. Kølesystemet kan blive beskadiget ved brug af skarpe genstande, og den spildte væske kan forårsage brand samt beskadige øjne.
- Undgå at installere apparatet på fugtige, fedtede eller støvede steder, undgå også at anbringe det i direkte sollys eller på steder i kontakt

med vand.

- Anbring ikke apparatet i nærheden af varmelegemer eller brandbare materialer.
- Brug ikke forlængerledninger eller adaptere.
- Undgå at hive eller folde strømkablet og rør ikke strømstikket/stikkontakten med våde hænder.
- Undgå at beskadige strømstik og strømkabel; dette kan forårsage elektriske stød samt brand.
- Det er anbefalet at holde strømstikket rent, støvresten på stikket kan forårsage brand.
- Brug ikke nogen mekaniske apparater eller andet udstyr til at fremskynde afrimningsprocessen.
- Undgå al brug af åben ild eller elektriske redskaber såsom varmelegemer, dampmaskiner, stearinlys, olielamper osv. til at fremskynde afrimningsprocessen.
- Brug ikke og opbevar ikke brandbare sprays såsom spraymaling i nærheden af vinkølerne. Det kan lede til eksplosion eller brand.
- Lad være med at bruge elektriske apparater i rummet til fødevarer, medmindre det er en speciel type som producenten har anbefalet.
- Lad være med at placere eller opbevare brandbare materialer og flygtige stoffer såsom æter, benzin, flydende gas (flaskegas), propangas, aerosoldåser, limprodukter, ren alkohol etc. Disse materialer kan forårsage en eksplosion.
- Opbevar ikke medicin eller forskningsmaterialer i vinkølerne. Når materialer som kræver en streng temperaturkontrol opbevares kan kvaliteten blive forringet samt en ukontrolleret kemisk reaktion kan finde sted, dette kan medføre risici.
- Vedligehold ventilationsåbningerne og hold dem fri for blokering/tilstopning. Ventilationsåbningerne er enten i apparatets afskærmningsområde eller indbygget i apparatet .
- Placer ikke objekter og/eller beholdere med vand oven på apparatet.
- Forsøg ikke at reparere vinkølerne. Alle reparationer skal foretages af kvalificerede personer.
- Dette apparat kan bruges af børn fra 8 år og op, og af personer med nedsatte fysiske og mentale evner og af personer med kognitive funktionsforstyrrelser forudsat at de har modtaget de rette instruktioner i, hvordan man bruger apparatet sikkert, og forudsat at de har forstået risiciene involveret.

- Børn bør ikke lege med apparatet. Rengøring og vedligeholdelse bør ikke foretages af børn, uden at de er under opsyn af en voksen.
- Dette apparat er ikke egnet for personer (børn inklusiv) med nedsatte fysiske og mentale evner, personer med kognitive funktionsforstyrrelser eller personer uden den rette erfaring og viden, undtagen hvis de har modtaget den rette træning og de rette instrukser fra deres sikkerhedsansvarlige.

Børn bør være under opsyn af en voksen for at sikre at de ikke leger med apparatet.

- Apparatet skal være placeret så strømkablet er tilgængeligt.
 - Hvis strømkablet er beskadiget, skal det skiftes af producenten, en serviceudøver eller en tredje kvalificeret person for at undgå farer.
 - Apparatet må ikke installeres i et vaskerum/vaskekælder.
 - Det globale opvarmningspotentiale for R600a er: 3
 - Opbevar ikke eksplosive materialer/væsker såsom aerosoldåser med brandbar drivgas inde i køleskabet.
- Advarsel: Vedligehold ventilationsåbningerne, som enten er i apparatets afskærmningsområde eller indbygget i apparatet, og hold dem fri for blokering/tilstopning.
- Advarsel: Brug ikke nogen mekaniske apparater eller andre metoder til at fremskynde afrimningsprocessen udover dem, som er specielt anbefalet af producenten.
- ADVARSEL: Undgå at beskadige kølesystemets kredsløb.
- ADVARSEL: Lad være med at bruge elektriske apparater i rummene til fødevarer, undtagen hvis de er specielt anbefalet af producenten.

• BORTSKAFFELSE AF GAMLE APPARATER



Dette apparat er mærket i henhold til Europa-parlamentets og rådets direktiv 2012/19/EU om affald af elektrisk og elektronisk udstyr (WEEE). WEEE indeholder forurenende stoffer (som kan have negative konsekvenser for miljøet) og basis komponenter (som kan blive genbrugt). Det er vigtigt at

sørge for at WEEE får den rette behandling, for at sikre at man kan fjerne og komme af med alle de fourerende stoffer på den korrekte måde, og for at sikre at man genvinder og genbruger alle materialer.


Individer kan spille en vigtig rolle i at forsikre at WEEE ikke bliver et miljømæssigt problem; derfor er det vigtigt at følge nogle essentielle regler:

--WEEE bør ikke blive behandlet som husholdningsaffald.

--WEEE skal overleveres til det rette opsamlingssted styret af enten kommunen eller registrerede selskaber. I mange lande, for stort WEEE, er opsamling ved private hjem en mulighed.

I mange lande kan du, når du køber et nyt apparat, returnere dit gamle til detailhandleren, som skal opsamle det gratis på en én-til-én basis, så længe apparatet er af den samme type og har samme funktion, som det apparat, der leveres.

■ Overensstemmelse

Ved at have dette mærkat  på produktet, bekendtgør vi vores ansvar, i at opfylde alle Europæiske sikkerheds-, sundheds- og miljømæssige krav vedtaget i lovgivningen for dette produkt.

■ Energibesparelse

-- Det er vigtigt at sikre, at der altid er god ventilation. Lad være med at dække ventilationsåbningerne eller risten/kølegitteret.

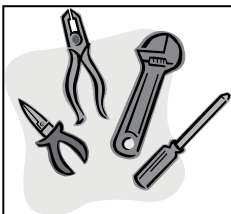
--Hold altid ventilationsgitteret frit.

--Undgå at placere apparatet i direkte sollys eller i nærheden af et komfur, et varmelegeme eller lignende objekt.

-- Åbn dørene så lidt som muligt, og undgå at have dem åbne i længere tid.

--Fjern støvet som samler sig på apparatet.

■ Service

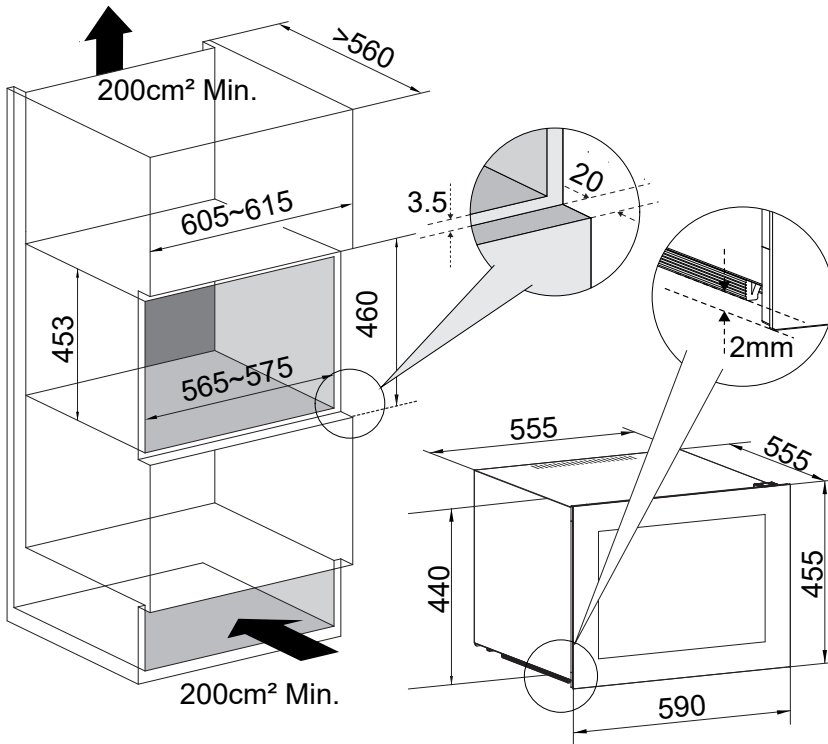


- Du skal ikke forsøge selv at reparere apparatet, da dette kan resultere i beskadigelse eller andre mere alvorlige funktionsfejl. Hvis du har bug for et serviceopkald kontakt da venligst kundeservice.

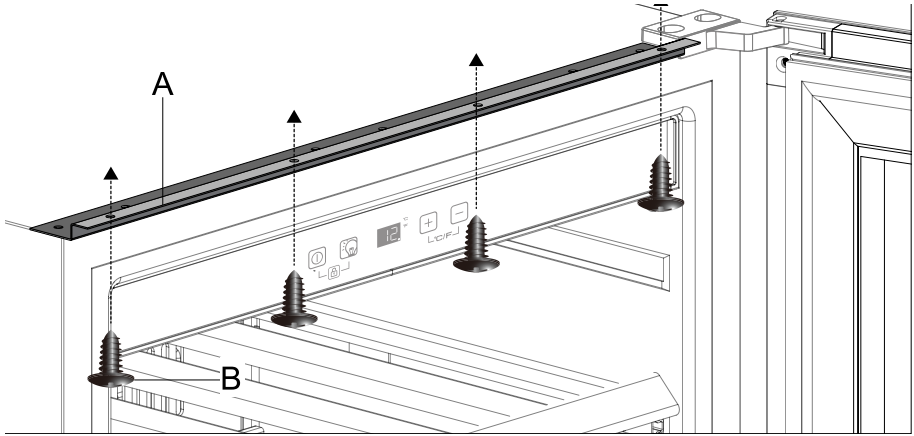
ESKRIVELSE AF APPARATET OG DETS MONTERING

De kommende billeder er kun billedbeskrivelser af apparatet. Dimensionerne og antallet af hylder kan variere, afhængigt af hvilken model i serien der er tale om.

■ OBI45SB/OBI45SS/OBI45SW



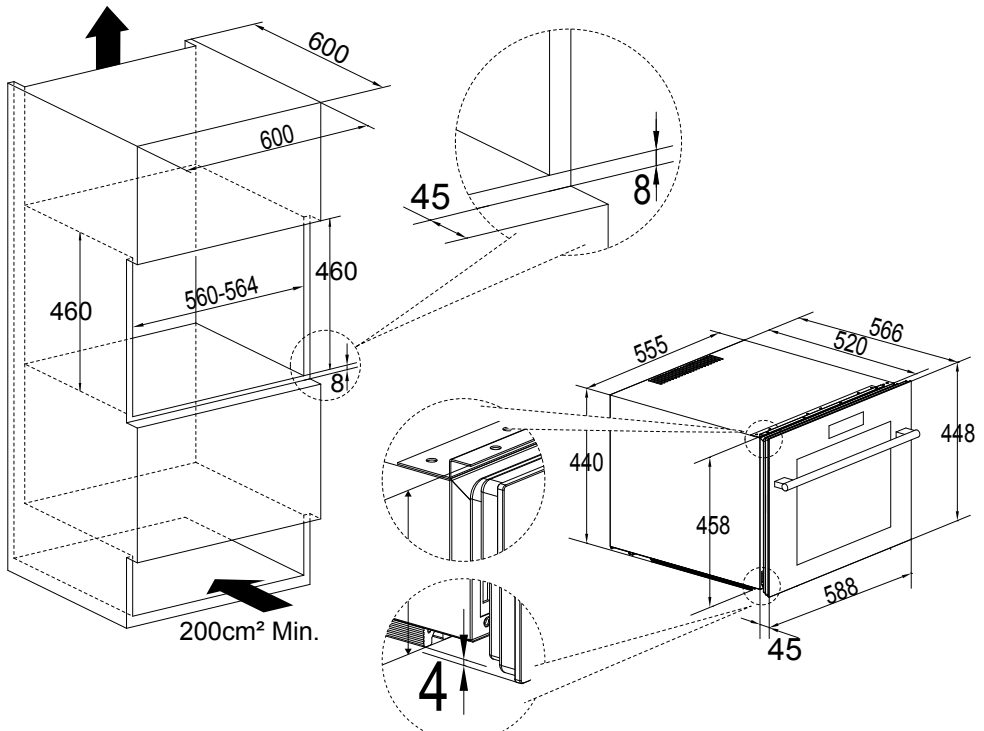
For at fastgøre apparatet til skabet, venligst skru de fire skruer (ST4,2*12mm) igennem topbeslaget. Topbeslaget er præinstalleret på den øverste del af apparatet.



A. Topbeslag

B. 4Skruer (ST4,2*12mm)

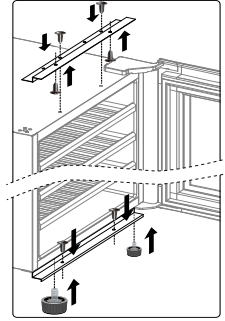
■ OBI45SB-TH



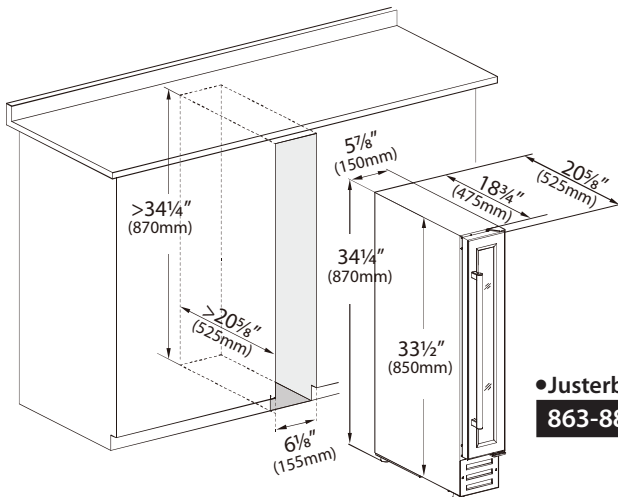
1. Venligst afmonter de 4 originale ben (hvide), og påsæt de 2 korte ben (sorte), (pakket som tilbehør til nederste del af enheden) før du sætter enheden ind i skabet.

2. Stram 2 skruerne for at fastgøre den **nedre monteringsstang** (som er fikseret på den nederste del af enheden) til skabet.

3. For at sikre at enheden sidder ordentligt fast/i spænd kan du fastgøre en ekstra **øvre monteringsstang** (Dette tilbehør er pakket med enheden) på toppen af enheden og fastskruer den til skabet. Se tegningen til højre.

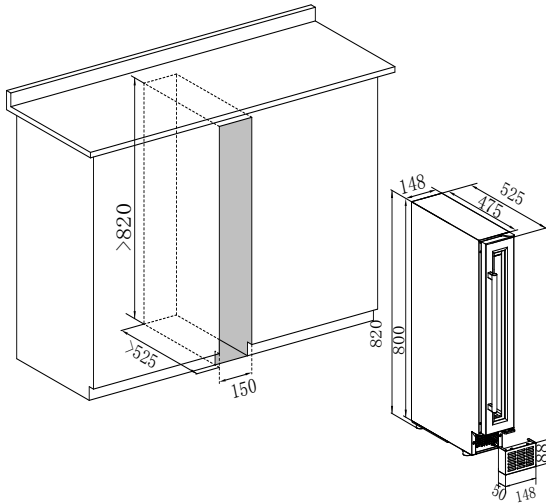


■ VWC7SB/VWC7SS



● Justerbar højde:
863-883mm

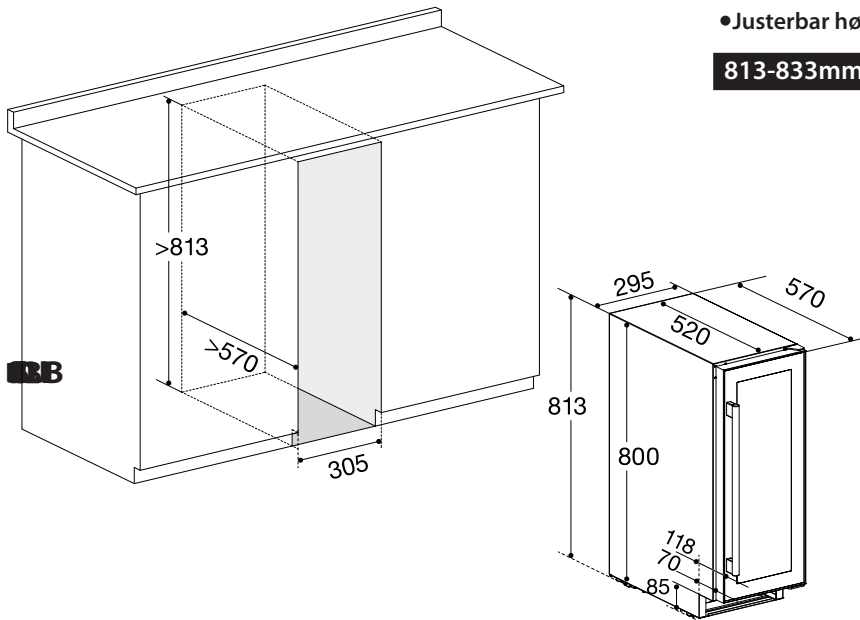
■ OBIU15SBB



•Justerbar højde:

813-833mm

■ OBIU30DBB/OBIU30DW/OBIU30DSS



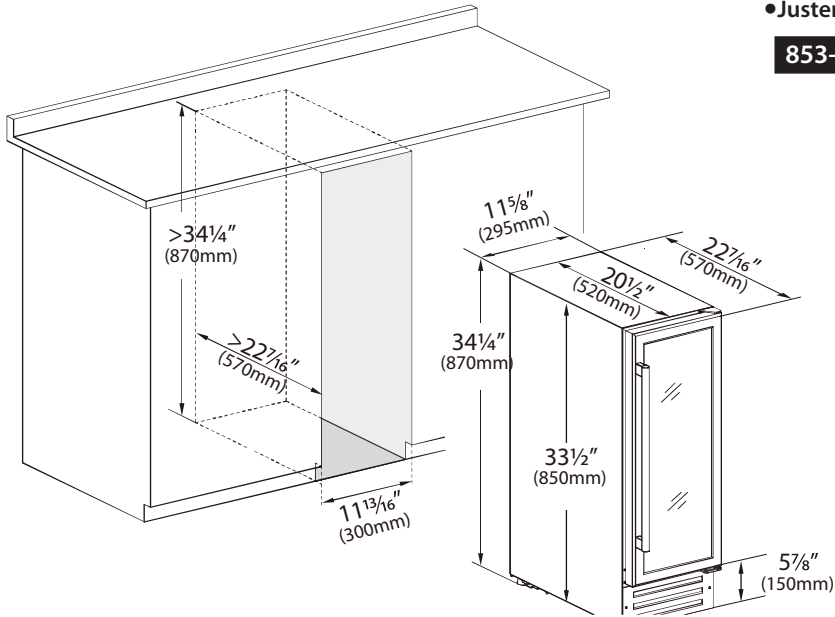
•Justerbar højde:

813-833mm

■ VWC300SB/VWC300SS

•Justerbar højde:

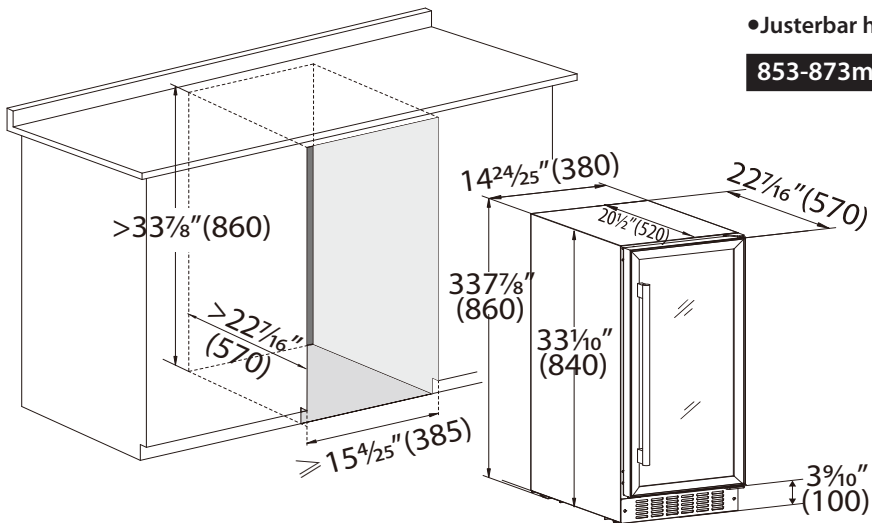
853-873mm



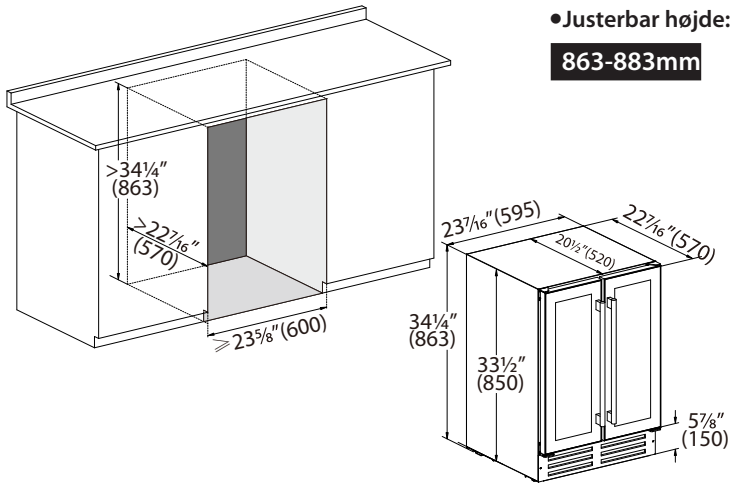
■ VWCR30SB/VWCR30SS/VWCR30DS/VWCR30DB

•Justerbar højde:

853-873mm



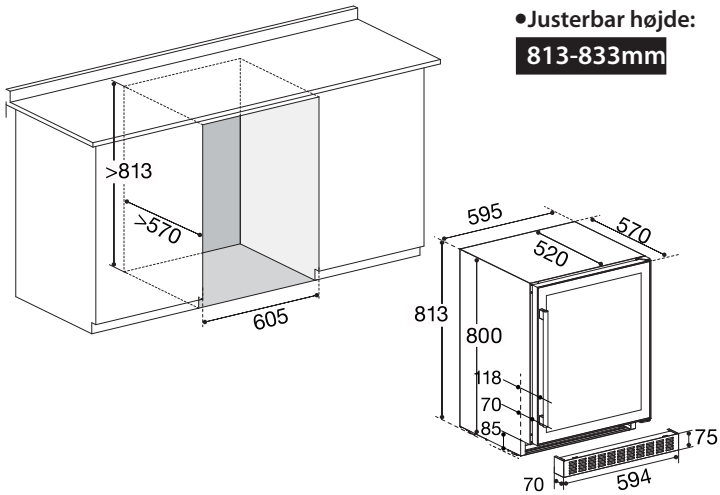
■ VWCR36DB/VWCR36DS



■ VWCR46DB82/VWCR46DS82

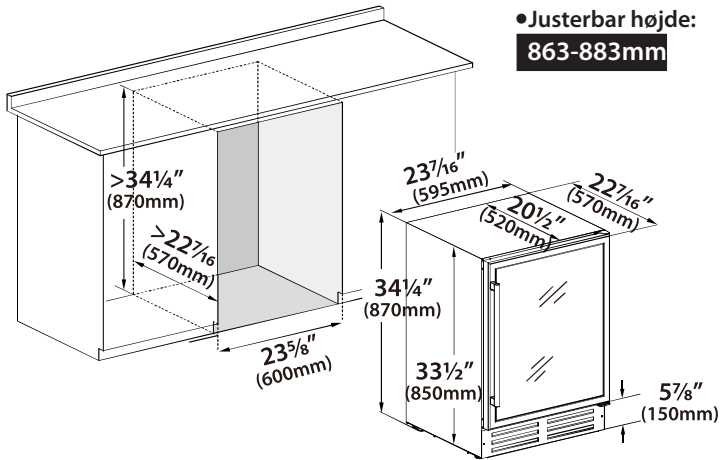
■ OBIU60DBB/OBIU60DSS/OBIU60DW/OBIU60DXL

■ CDBU60SBB/CDBU60SXL

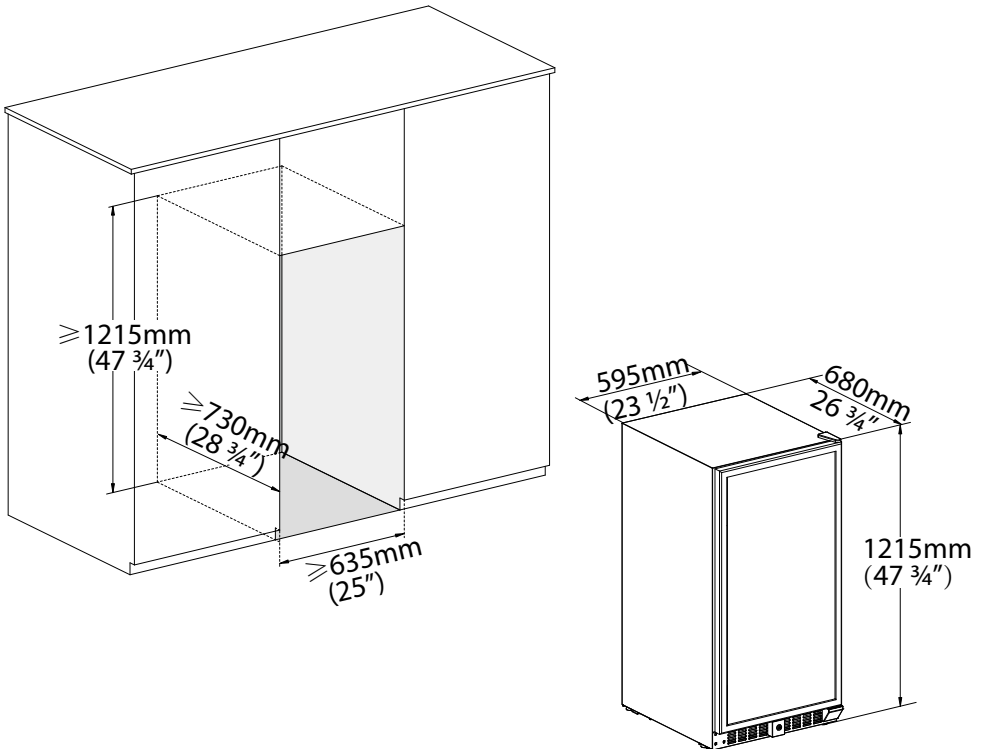


■ VWCR46DB/VWCR46DS

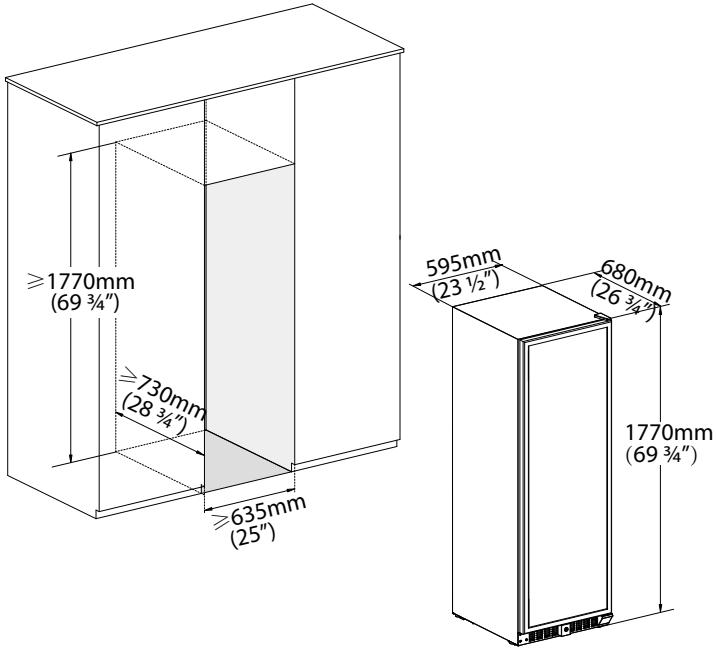
■ GRN46DB/GRNBU60DS/GRN46DW



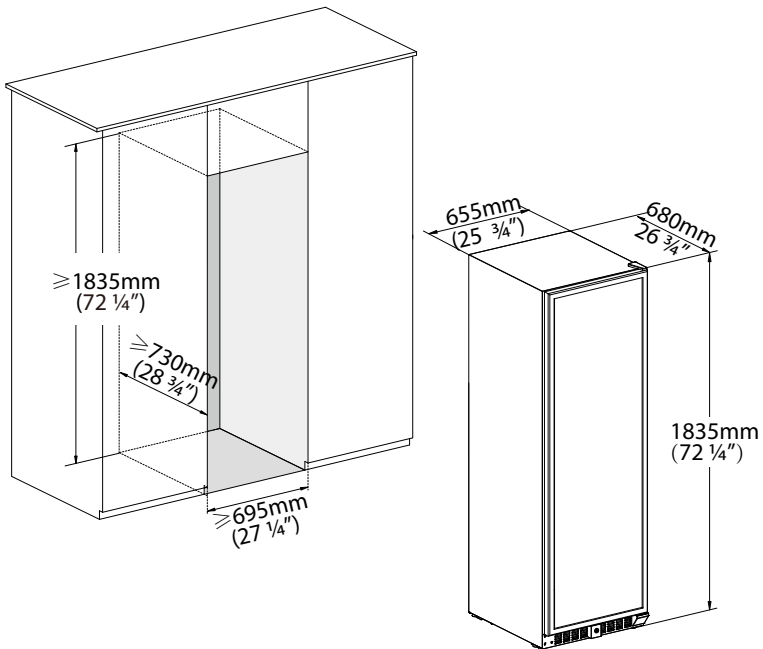
■ VWCR100DB/VWCR100DS



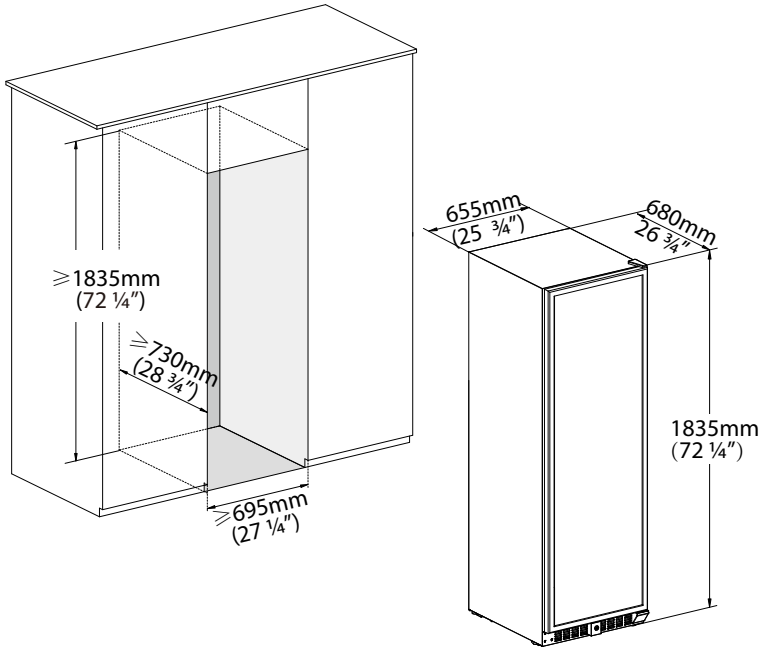
■ VWCR155DB/VWCR155DS/VWCR166SS



■ CD180SB-B/CD180SXL



■ GRN280DB/GRN280DS/GRN280DW



INSTALLERING AF TILBEHØR FØR BRUG

■ UDPAKNING OG RENGØRING AF VINKØLEREN

- Fjern det udvendige og indvendige pakningsmateriale.
- Lad apparatet stå oprejst i ca. **24 hours** før tilslutning af strøm. Dette nedsætter risikoen for en funktionsfejl i kølingen som følge af transporten.
- Brug en blød klød og lunkent vand til at rengøre de indvendige overflader.

For alle modeller undtagen OBI45SB/OBI45SS/OBI45SW/OBI45SB-T

VIGTIGT: Ventilationsristen forrest, nederst på apparatet, er en del af ventilationen. Intet må placeres foran denne; ellers er det ikke sikkert din vinkøler fungerer optimalt.

o En dekorativ sokkel kan tilpasses til den nedre del af vinkøleren. Der skal dog være udskæringer i soklen, og disse skal være større end dem i ventilationsristen. Udskæringer skal være der uanset om ventilationsristen er fjernet eller ej.

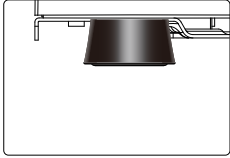
■ Justering af højden og nivellering af dit vinskab

For alle modeller undtagen OBI45SB/OBI45SS/OBI45SW/OBI45SB-T

o Apparatet er udstyret med justerbare ben, så højden kan justeres for at apparatet kan stå stabilt selv på ujævne flader.

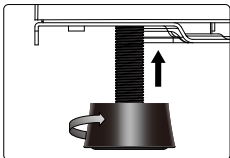
o Vi anbefaler at to personer hjælpes ad for at foretage denne procedure.

o Højden skal justeres før apparatet fastgøres til skabet, og bør justeres så toppen af apparatet passer under køkkenbordet.

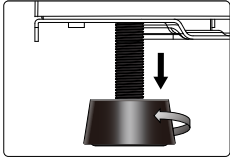


o Tilt apparatet til en vinkel på ca. 60° for at få adgang til de justerbare ben.

o Sørg for at skabet er korrekt understøttet på alle tidspunkter.



o Drej benet til den ønskede højde er nået.

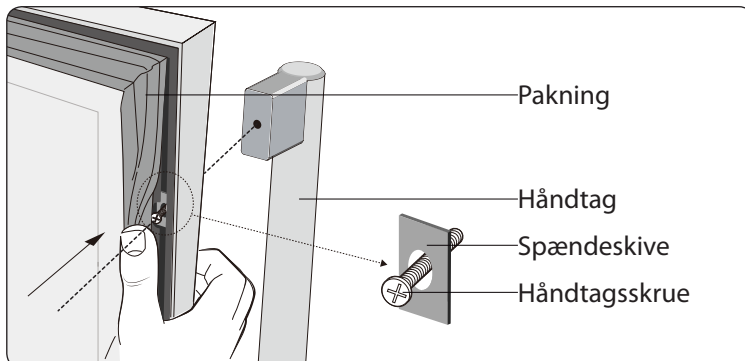


o Gentag processen for de andre justerbare ben.

VIGTIGT: Hvis apparatet ikke er nivelleret, kan det muligvis have konsekvenser for døren eller dørtætningen.

VIGTIGT: Flyt ikke apparatet når de justerbare ben er skruet langt ud (når høje/lange).

■ Påsætning af håndtaget:



- Skub dørpakningen smule til side for at se de to huller til skrueerne.

- Fastgør håndtaget ved at skrue de to skruer stramt i. Skruerne er præinstalleret
- med spændeskiver i de beregnede huller. Venligst undgå at skrue skruerne løse,
- da spændeskiverne kan falde af.
- Returner dørpakningen til dens originale position

■ LÅS OG OPLÅS DØREN (OPTION)

- Låsen er en option. Hvis din vinkøler har en lås, er der en nøgle vedlagt i denne manual.
- Indsæt nøglen i låsen og drej den mod urets retning for at åbne døren. For at låse den, drej da nøglen med urets retning. Venligst opbevar nøglen på et sikkert sted.

BRUG AF VINKØLEREN

■ ARBEJDSKLIMA

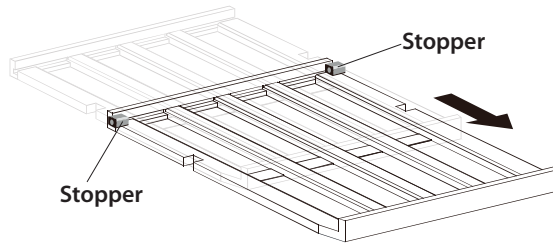
- Apparatet er designet til at operere i et SN til N klima (Se klimaklassetabellen nedenfor). Det er anbefalet at holde temperaturen omkring 22-25°C, som behjælper apparatet til at operere med et lavt energiforbrug.

| Klimaklasse | Romtemperatur |
|-------------|-------------------------|
| SN | 10 - 32 °C (50°F-90°F) |
| N | 16 - 32 °C (61°F-90°F) |
| ST | 16 - 38 °C (61°F-100°F) |
| T | 16 - 43 °C (61°F-109°F) |

- Hvis rumtemperaturen er lavere eller højere end temperaturen for den tiltænkte klimaklasse, kan det nedsætte enhedens ydeevne. F.eks. hvis en enhed opererer i ekstremt kolde eller varme omstændigheder, kan det resultere i fluktuerende invendige temperaturer, og temperaturindstillingen 5-20°C vil ikke længere være mulig at opretholde.

■ VINOPBEVARING

- Standardhylderne er perfekt designet til opbevaring af Bordeaux flasker. Det maksimale antal af flasker kan varieres alt efter størrelsen på de forskellige flasker.
- Hylderne kan trækkes ud til omkring 1/3 af hydels længde. Dette faciliterer tilgængeligheden af de opbevarede vine.

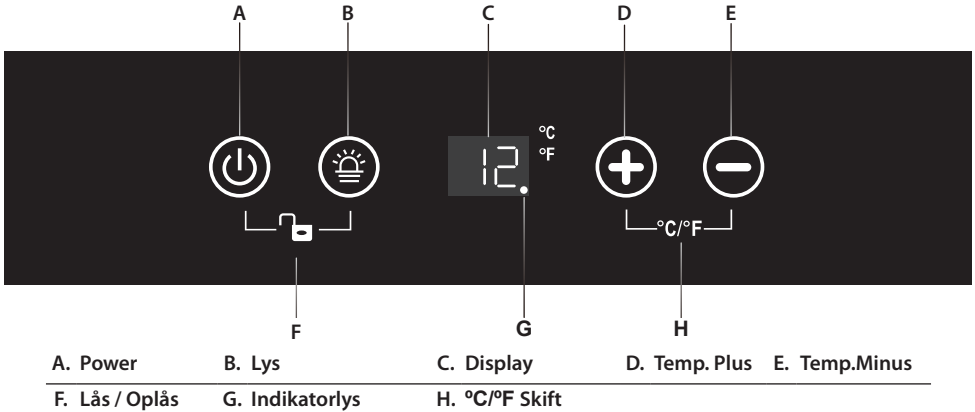


- Vær sikker på at døren er fuldt åbnet før udtrækning af hylderne. Dette er for at undgå at beskadige dørtætningen.
- Venligst opbevar vinen i lukkede flasker.
- Dæk ikke hylderne med sølvpapir/aluminiumsfolie eller andet hyldemateriale som kan forhindre luftcirkulation.
- Skulle vinkøleren stå tom i en længere periode, anbefales det at lade den stå uden strøm tilsluttet. Dette bør ske efter en grundig rengøring, og døren bør stå på klem for at tillade en luftcirkulation inde i skabet så evt. kondensdannelse, mug eller lugte kan undgås.
- Anbefalede temperaturer for køling/opbevaring af dine vine.

| Vintype | Anbefalet temperatur |
|-----------------|-----------------------|
| Rødvin | 15 - 18°C (59°F-64°F) |
| Tør / Hvidvin | 9 - 14°C (48°F-57°F) |
| Rosé Vin | 10 - 11°C (50°F-52°F) |
| Mousserende Vin | 5 - 8°C (41°F-46°F) |

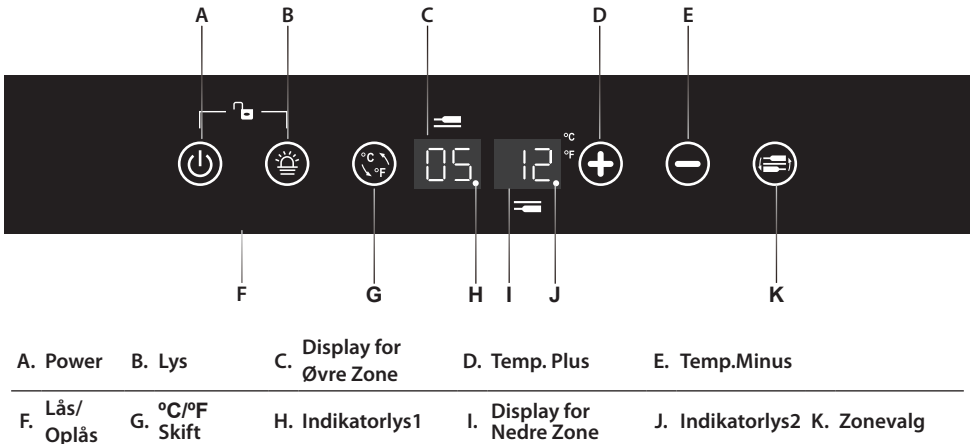
■ KONTROLPANEL (Betjening i skabet)

• For enkelt Zone



** Modeller på VWCR36DB and VWCR36DS, er uden indikatorlys

• For dobbelt Zone





■ POWER ON/OFF STYRING

- Når apparater er tilsluttet strøm, tændes det automatisk.
- Tryk på power-knappen (⏻) og hold DEN nede i **10 sekunder** for at slukke(eller tænde) apparatet.
- Lige meget om kontrolpanelet det er låst eller ulåst kan du slukke apparatet ved at trykke på power-knappen (⏻) og holde den nede i **10 sekunder**.



Advarsel: For at undgå at beskadige kompressoren, undgå venligst at tænde enheden indenfor et tidsrum på 5 minutter, efter du har slukket den.


■ OPLÅSNING AF KONTROLPANELET

- For at oplåse kontrolpanelet, tryk på power knappen og lys knappen   med to fingre på samme tid og hold dem nede i **3 sekunder**. En buzz-lyd vil blive hørt

når kontrolpanelet er oplåst.

- Kontrolpanelet bliver automatisk låst efter **10 sekunder** uden berøring. En buzzlyd høres ved låsning.
- Når kontrolpanelet er låst, vil det ikke reagere på tryk for ændring af Lys tænd/sluk eller for ændring af temperaturen.

■ INDVENDIG BELYSNING ON/OFF STYRING

- Når skabet er ulåst tryk på lys knappen  for at tænde (eller slukke) det indvendige LED lys.
- Lyset vil være tændt indtil det slukkes manuelt.

■ TEMPERATURDISPLAY

- Temperaturen vises digitalt, som er den bedste måde at blive læst på. Det digitale tal, der vises til at begynde med, er temperaturen som du ønsker at indstille vinkøleskabet til, dette tal skifter til den indstil temperatur inde i vinkøleskabet efter 10 sekunder uden berøring
- Når termometeret er i stykker, vil der på displayet blive vist "**HH**" ller "**LL**" i stedet for et digitalt tal imens en kontinuerlig buzz-lyd høres. I tilfælde af at dette sker, er apparatet omhyggeligt designet til periodisk at benytte kompressoren og vifterne til at holde vinkøleskabet koldt og beskytte dine opbevarede vine.





Advarsel: For at undgå at beskadige dine opbevarede vine, anbefales det at få enheden repareret hurtigst muligt, da den periodiske ekstrakøling ikke kan garantere at den indstillede temperatur opretholdes.



■ INDSTILLING AF TEMPERATURINTERVAL

For enkelt zone

- Temperaturintervallet er 5-20 °C (41-68 °F).



- Tryk på  for at forøge temperaturen med 1°C (eller med 1°F). Modsat tryk på  to for at nedsætte temperaturen med 1°C (eller med 1°F).

For Dobbelt Zone


- Temperaturintervallet er 5-12 °C (41-54 °F) for den øverste zone og 12-20°C (54-68 °F) for the nederste zone.
- Tryk på  for at forøge temperaturen med 1°C (eller med 1°F). Modsat tryk på  to for at nedsætte temperaturen med 1°C (eller med 1°F).

■ VALG MELLE M FAHRENHEIT(°F) & CELSIUS (°C)

For Enkelt Zone

Tryk på   med 2 fingre på samme tid i 5 sekunder, og du kan vælge om Fahrenheit eller Celsius skal vises på displayet..


For Dobbelt Zone


Tryk på , og du kan på samme tid vælge om Fahrenheit eller Celsius skal vises på displayet for begge zoner.

- * For modeller på VWCR36DB en VWCR36DS, Celsius og Fahrenheit for den venstre og højre zone skiftes på samme tid uanset hvilken metode man bruge.

■ INDIKATORLYS

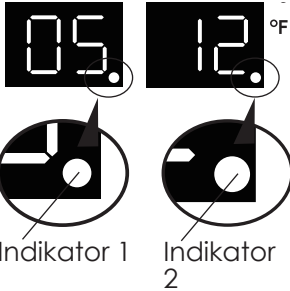
For Enkelt Zone

 ^{°C}
^{°F} o Indikatorlyset forbliver tændt, når kompressoren begynder at arbejde.

 o Ellers, er indikatorlyset slukket.

Indikatorlys

For Dobbelt Zone



o Indikator 1 blinker hvert **2. sekund**, når apparatet er tilsluttet strøm.

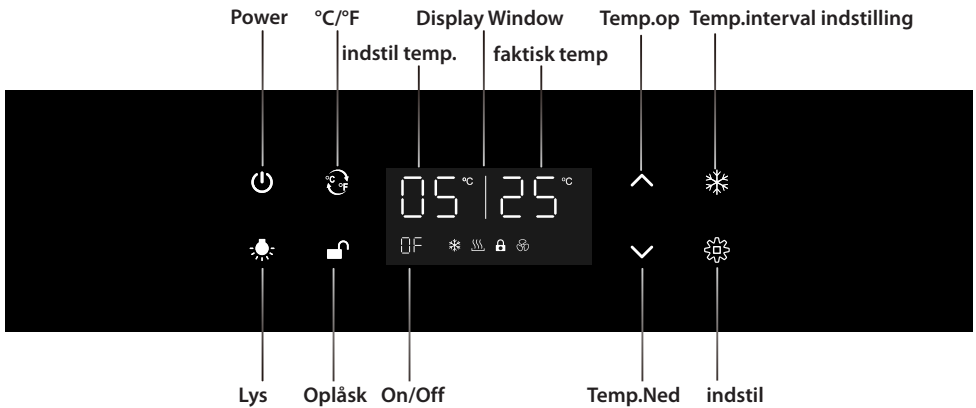
o Indikator 1 forbliver tændt når kompressoren begynder at arbejde.

o Indikator 2 blinker hvert **3. sekund** når varmefunktionen for den nedre zone begynder at arbejde.

o Indikator 2 forbliver tændt, når kølefunktion for den nedre zone begynder at arbejde.

■ Kontrolpanel (Betjening på døren)

• For Single Zone



• For Dobbelt Zone



■ POWER ON/OFF STYRING



POWER

- Tryk på kontrolpanelet for at oplyse knapperne, hvis der ikke er lys i dem.
- For at slukke dit vinkøleskabe i tilfælde af rengøring eller længere tids fravær, tryk på power knappen én gang. Når enheden bipper én gang, hold da knappen nede i **10 sekunder**, og vinkøleskabet slukkes. Når køleskabet er slukket, vent da minimum **5 minutter** før genstart. Dette begrænser slidet på kompressoren.



Warning!

- For at undgå at beskadige kompressoren, venligst undlad at tænde apparatet inden for et tidsrum af **5 minutter** efter du har slukket det.

■ OPLÅSNING AF KONTROLPANELET



Unlock

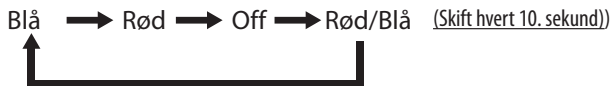
- Hold nede i 3 sekunder for at låse kontrolpanelet op.

■ INDVENDIG BELYSNING ON/OFF STYRING



Light

- Din vinopbevaring er udstyret med tre forskellige muligheder for lys. Rød, blå eller rød & blå cyklus hvor farven skifter hvert **10 sekund**. Tryk på lysknappen én gang og lyset vil periodisk skifte mellem rød og blå hvert 10. sekund. Tryk på lysknappen igen og farven vil skifte til kun at være blå. Tryk på lysknappen igen og farven skifter til rød. Hvis du trykker på knappen en fjerde gang slukkes lyset.

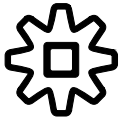


■ VALG MELLE M FAHRENHEIT(°F) & CELSIUS (°C)



- Tryk for at skifte om temperaturen skal vises i Fahrenheit eller Celsius.

■ TEMPERATURINDSTILLING



Set

For Dobbelt zone

- Tryk for at indstille temperaturen øvre/nedre zone. Det digitale tal blinker for at vise at du er i indstillingfasen.



Temp.Up

- Tryk for at øge temperaturen med 1o.



Temp.
Down

- Tryk for at nedsætte temperaturen med 1o.

■ TEMPERATURDISPLAY

For Dobbelt Zone



- Indstilling af temperaturen i den øvre zone



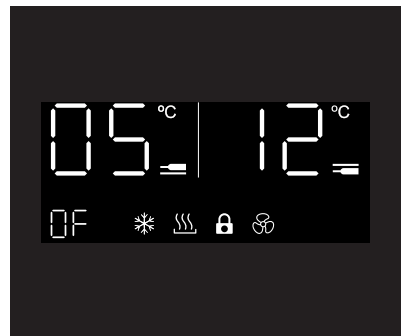
- Indstilling af temperaturen i den nedre zone



- Displayet er tændt.



- Display er slukket.



Displayet kan slukkes for en mindre iøjnefaldende fremtræden. Din vinkøler vil fortsat være tændt, men displayet vil ikke være synligt. Du kan tjekke vinkølerens temperatur ved at trykke på **Power** knappen.

For at indstille om displayet skal være tændt eller slukket, tryk på °C/°F knappen i **5 sekunder** mens kontrolpanelet er låst.

Lige så snart ON/OFF-indikatoren blinker, tryk på °C/°F en anden gang for at få adgang til interface's valgmuligheder. "ON" vil gøre displayet synligt på alle tidspunkter, mens "OF" vil slukke det. Vent i **5 sekunder** uden at røre kontrolpanelet for at bekræfte dit

valg.

Note:

Temperaturerne kan flukture alt efter om den indvendige belysning er tændt eller slukket, og alt efter hvordan flaskerne er placeret.

PLEJE OG VEDLIGEHOLDELSE

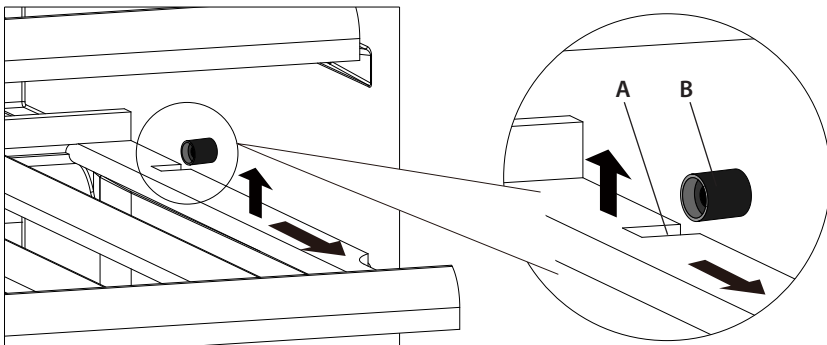
■ RENGØRING AF VINKØLEREN

- Sluk vinkøleren, frakobl strømmen under apparatet og fjern alt inde i vinkøleren – også hylderne.
- Aftør de indvendige overflader med en svamp og en bagepulveropløsning. Opløsningen bør være omkring 2 spsk. bagepulver til 1 L varmt vand.
- Vask hylderne i en mild sæbeopløsning. Lad træhylderne tørre før de puttes tilbage i vinkøleren.
- Vrid det overskydende vand ud af svampen eller kluden, før du rengør kontrolpanelet eller andre elektriske dele.
- Aftør skabet udvendigt og brug varmt vand og en mild sæbe. Aftør med en ren blød klud.
- Undgå at bruge ståluld eller stålborster på det rustfrie stål. Disse redskaber vil ridse det rustfrie stål med stålpartikler og rustning kan forekomme

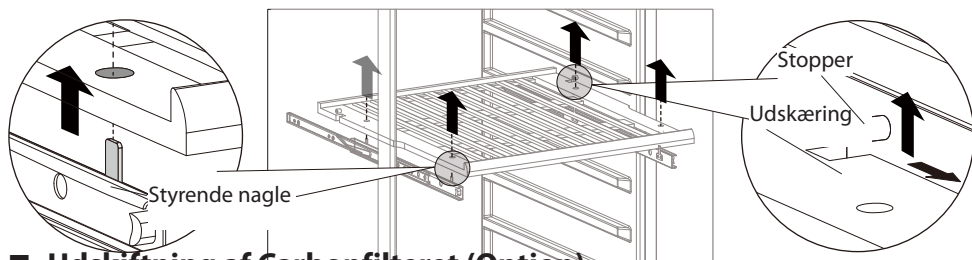
■ UDTAGNING AF HYLDERNE

- Før du fjerner en hylde fra enheden, er det nødvendigt at fjerne alle flaskerne på hylden.
- For en model uden udtrækkelige skinner; flyt træhylderne til positionen hvor træudskæringen er lige under plastikstopperen og løft hylden. Sørg venligst for at disse er puttet tilbage på plads når hylden genindsættes.
- Vær sikker på at hylderne sidder ordentligt fast før du loader den med flasker. Træk hylderne helt ud til stopper-positionen og skub dem tilbage – gør dette flere gange for at sikre at hylden sidder ordentligt fast.

A. Træudskæring B. Plastikstopper



- For en model med udtrækkelig skinne; løft hele hylden vertikalt opad for at frigøre den fra de 4 styrende nagler i den udtrækkelige skinne.



■ Udskiftning af Carbonfilteret (Option)

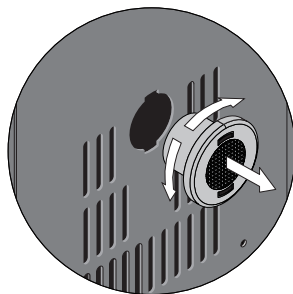
En god omkringliggende luftkvalitet er vigtigt for modningen af vinen. Carbonfilteret er meget nyttigt, når det kommer til at absorbere dufte og forbedre luftkvaliteten. For de modeller som har carbonfilter, anbefaler vi at udskifte det én gang om året. Tag kontakt til din forhandler for at få fat i filteret.

Udtagning af carbonfilteret:

o Hold carbonfilteret og drej det 90° til venstre eller højre, og fjern det.

Genindsættelse af carbonfilteret:

o Hold carbonfilteret og drej det 90° til venstre eller højre indtil det "klikker" på plads.



■ Afrimning

o Afrimning af vinkøleren sker automatisk, når vinkøleskabet kører. Vandet fra afrimningen samles i fordampningsbakken, hvorefter det automatisk fordamper.

o Fordampningsbakken og hullet til bundproppen bør rengøres med jævne mellemrum.

o Du kan også hælde en lille smule vand ned i hullet til bundproppen for at rengøre det indvendigt.

o Undgå at vinflaskerne er i kontakt med bagsiden af apparatet, da dette kan forstyrre den automatiske afrimning og sende vand ned i bunden af vinkøleren.

■ Flyt din vinkøler

Hvis du har behov for at ændre din vinkølers placering, bør du følge de følgende trin:

o Fjern alle ting fra vinkøleren.

- o Fastgør alle løse dele såsom hylder inde i enheden evt. ved brug af tape.
 - o Drej de justerbare ben op i bunden for at undgå at beskadige dem.
 - o Fastgør døren evt. ved brug af tape.
 - o Sørg for at enheden forbliver i en oprejst position gennem hele transporten.
- Du bør også beskytte enheden udvendigt med et tæppe eller noget andet lignende.

■ **Strømsvigt**

- o Hvis strømmen til enheden afbrydes, kan apparatet selv opretholde den indvendige temperatur i et par timer. Dette er dog forudsat at antallet af gange skabet åbnes holdes på et absolut minimum.
- o Hvis strømmen er afbrudt i længere tid, er du nødt til at opbevare vinskabets indhold et andet sted for at forhindre at indholdet bliver påvirket af temperaturstigningen.

VIGTIGT: Hvis apparatet frakobles strømmen, der er strømsvigt eller andet lignende, må du vente i 5 minutter før du genstarter vinkøleren. Kompressoren kan blive beskadiget, hvis du forsøger at tænde vinkøleren før tid.

■ **Ferie**

Korte ferier: Lad vinkøleren være tændt i ferier kortere end 3 uger.

Lange ferier:

- o Hvis din enhed ikke bruges over en længere periode, bør du tage flaskerne ud og slukke for apparatet.
- o Vask enheden indvendigt med en opløsning af bagepulver og lunkent vand.
- o Aftør enheden grundigt indvendigt.
- o Lad døren stå på klem for at undgå mugdannelse.

■ **Frakobling af strømmen**

- o Hvis strømmen til enheden slukkes, eller der er en strømafbrydelse, skal du vente 5 minutter før du genstarter den. Forsøg på at genstarte apparatet før de 5 minutter er gået kan resultere i at apparatet ødelægges.

FEJLLOKALISERING

Hvis du har en fornemmelse af, at enheden ikke fungerer optimalt, følg disse instruktioner for at se om du kan løse problemet selv, før du ringer efter hjælp.

| No. | PROBLEM | MULIG ÅRSAG / FOREBYGGELSE |
|-----|--|--|
| 1 | Vinkøleren virker ikke | Ikke tilsluttet strøm. Apparatet er slukket. Strømafbryderen er slået fra eller en sikring er gået.. |
| 2 | Vinkøleren er ikke kold nok | Tjek temperaturenindstillingerne. Omgivelserne gør måske at du skal sænke indstillingstemperaturen. Døren åbnes for tit. Døren er ikke helt lukket. Dørpakningen lukker ikke døren lufttæt. |
| 3 | Automatisk tænd/sluk sker for ofte. | Rumtemperaturen er højere end normalt. Mange ting er blevet lagt ind i vinkøleren. Døren åbnes for ofte. Døren lukkes ikke helt. Temperaturkontrollen er ikke installeret korrekt. Dørpakningen lukker ikke døren lufttæt |
| 4 | Lyset virker ikke | Ikke tilsluttet strøm. Strømafbryderen er slået fra eller en sikring er gået. Lyset er slået fra. |
| 5 | For mange vibrationer | Tjek at apparatet er nivelleret. Tjek at der ikke er nogen løse dele i skabet eller i kompressorudelen.. |
| 6 | Vinkøleren virker til at lave for meget støj | Den raslende lyd kan komme fra gennemstrømningen af kølemiddel, som er normalt. Efter hver kølecyklus kan der fremkomme en boblen, som forårsages af kølemidlet tilstrømning. Sammentrækning og udvidelse af de indvendige vægge kan give anledning til smæld eller revne lyde. Enheden er ikke nivelleret. |
| 7 | Døren lukker ikke ordentligt | Vinkøleren er ikke nivelleret. Dørens retning blev vendt uden at den blev ordentligt geninstalleret. Dørtætningen er beskidt. Hyldeerne er ikke ordentligt sat ind. |
| 8 | Displayet viser "HH" eller "LL" i stedet for et digitalt tal og/eller der er en konstant buzz-lyd. | Termometeret er i stykker. |

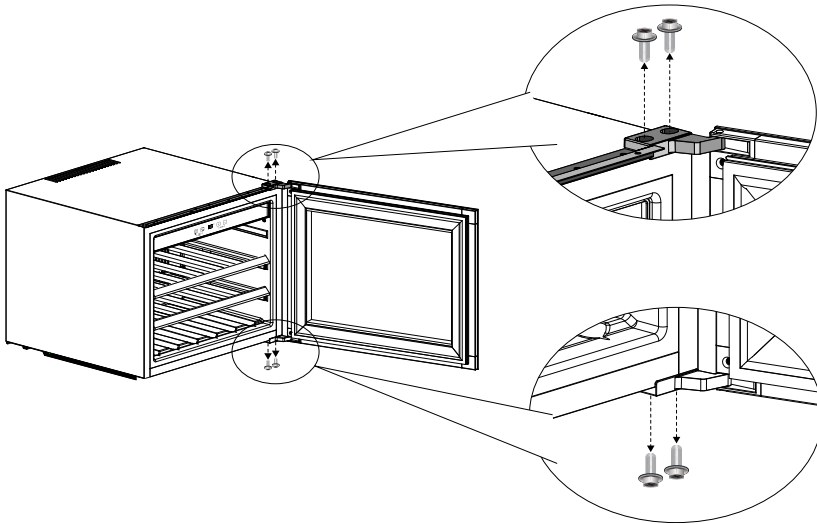
SKIFT DØRRETNINGEN

Bemærkninger :

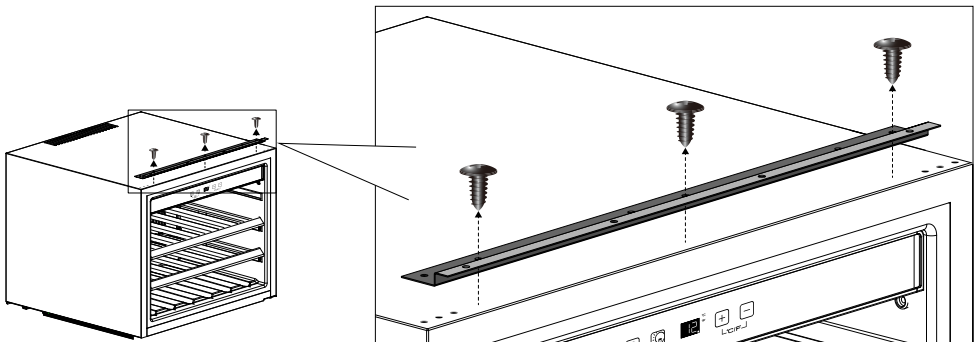
- De følgende anvisninger er kun mulige for modeller med kontrolpanelet inde i vinkøleskabet og med dørhængsler installeret på højre side.
- All de fjernede dele bør gemmes i den rigtige ordre, så døren kan blive sat på igen.

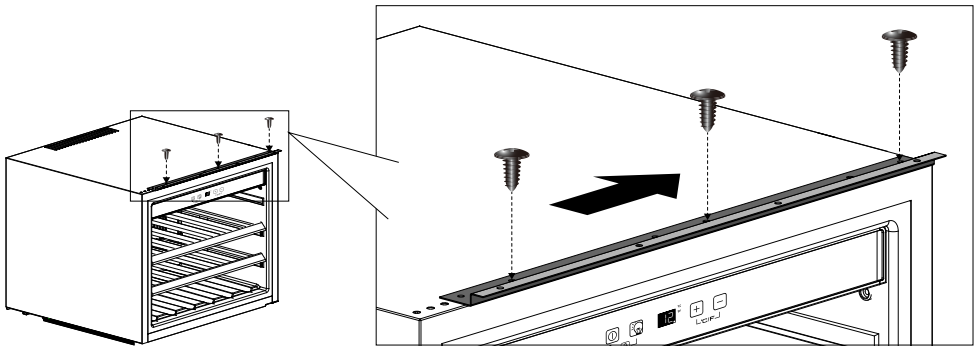
■ OBI45SB/OBI45SS/OBI45SW

o Skru de fire skruer ud fra det øvre og nedre dørhængsel. Tag døren af og læg den forsigtigt ned på en blød overflade.

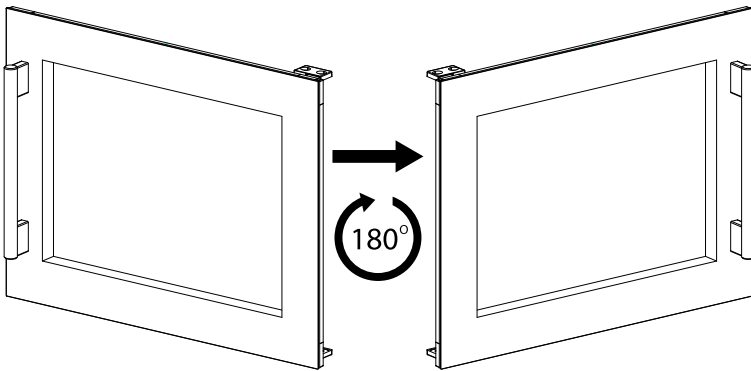


o Skru de tre skruer fra topbeslaget ud, flyt topbeslaget til højre og skru de tre skruer fast.

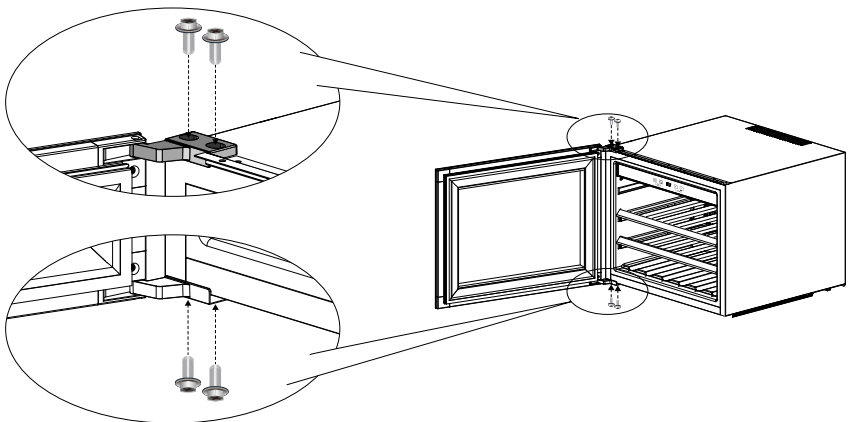




o Roter døren 180° (vend den på hovedet).



o Skru de 4 skruer til det øvre og nedre dørhængsel godt fast, så døren er ordentligt på plads.



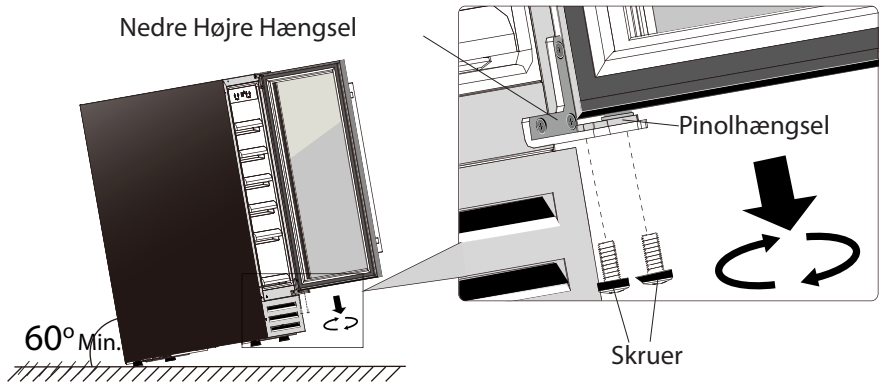
■ Undercounter vinkøler

Include models: VWC7SB, VWC7SS, VWC300SB, VWC300SS, OBIU30DBB, OBIU30DSS, OBIU30DW, VWCR30SB, VWCR30SS, VWCR30DB, VWCR30DS, VWCR46DB, VWCR46DS, VWCR46DB82, VWCR46DS82, VBC46SS, VBC46SB, VWCR46SS, OBIU60DBB, OBIU60DSS, OBIU60DW, OBIU60DXL, CDBU60SBB, CDBU60SXL

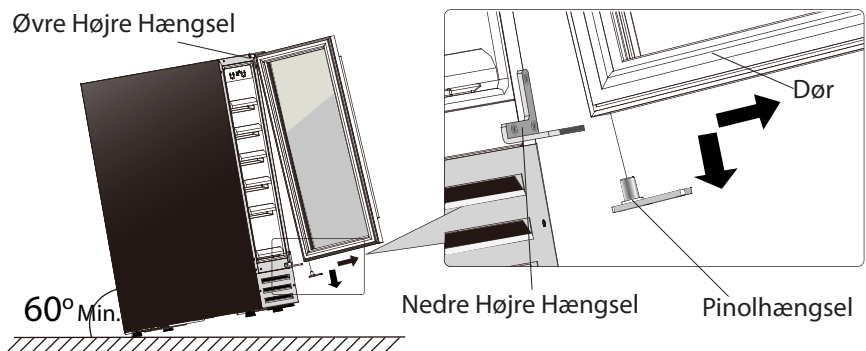
Bemærkninger:

- For at vende dørens retning skal du have 2 nye dele klar: Et Øvre venstre Hængsel, og et Nedre Venstre Hængsel.
- Det anbefales at alle de aftagede dele gemmes i tilfælde af, at du ønsker endnu et retningsskift.

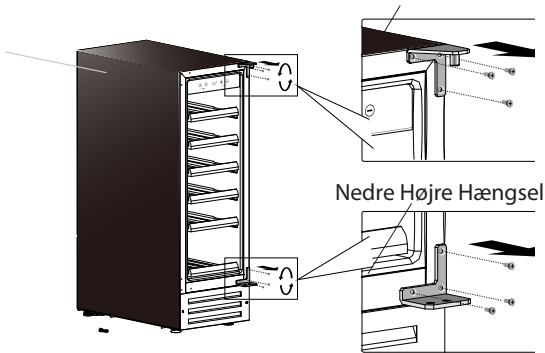
1. Åbn døren, løs de 2 skruer fra pinolhængslet ved det nedre højre hængsel.



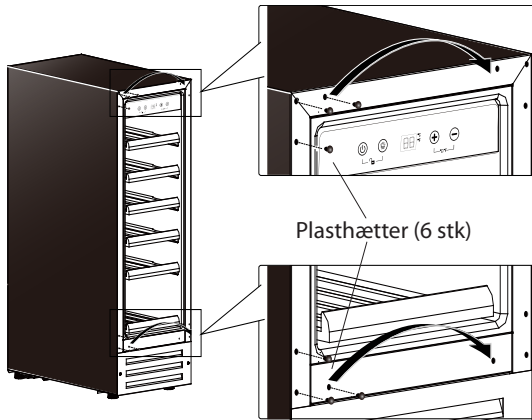
2. Flyt forsigtigt døren fra det øvre højre hængsel og undgå at den bliver ridset. Tag pinolhængslet ud af hængselhullet i døren.



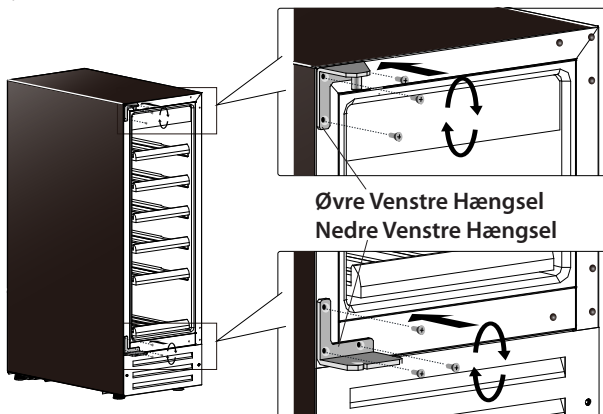
3. Skru det øvre højre og nedre højre hængsel løst. Gem dem til reinstallation af døren.



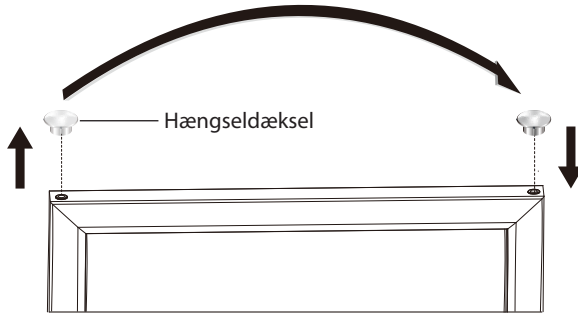
4. Tag de 6 plasthætter ud af skabets forreste venstre hjørne. Flyt dem alle til den højre side..



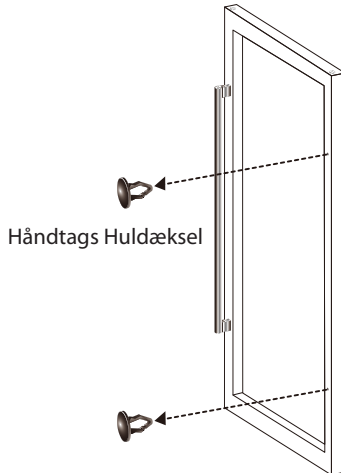
5. Påsæt det øvre og nedre venstre hængsel på venstre side af skabet. Vær sikker på at skruerne er stramt skruet i.



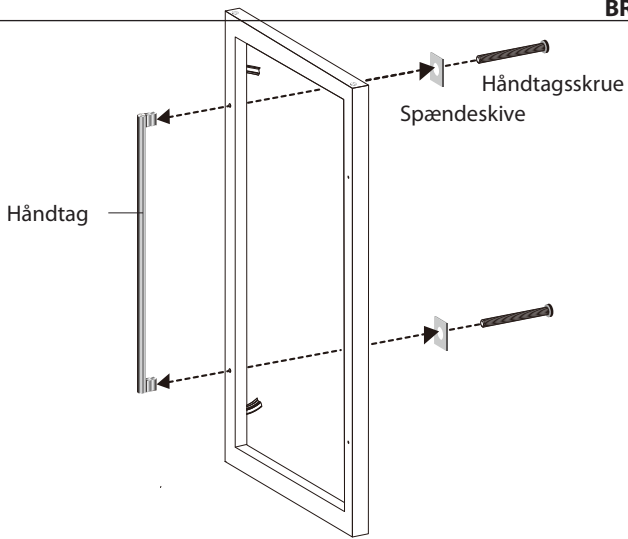
6. Flyt hængseldækslet (på toppen af døren) fra venstre til højre side.



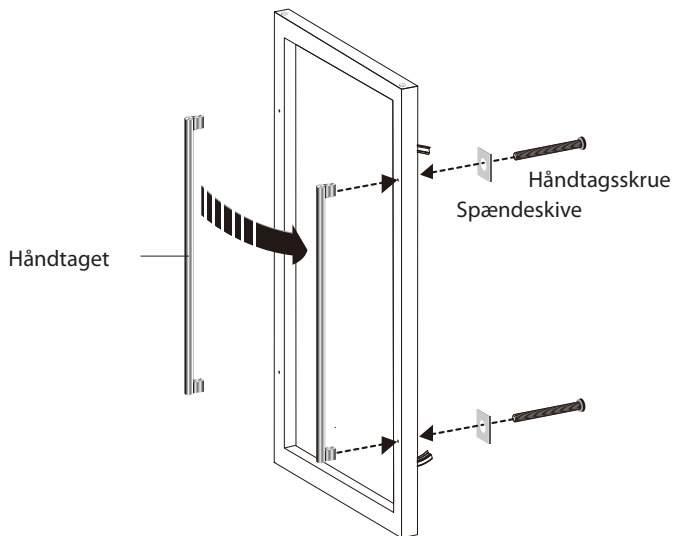
7. Tag huldækslerne (2stk) ud af højre side af døren. Gør dette ved at lirke dem forsigtigt ud med en flad skruetrækker.



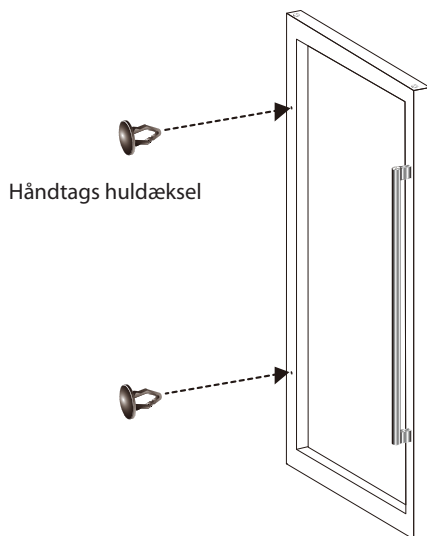
8. Træk dørtætningen på venstre side af døren forsigtigt til siden for at synliggøre håndtagsskruerne (2 stk). Skru dem ud med en stjerneskruetrækker og fjern håndtaget (Lad spændeskiverne blive sammen med det.)



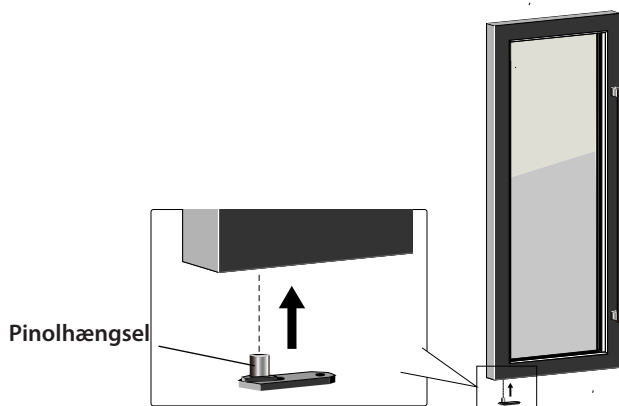
9. Fastgør håndtaget på højre side af døren ved at skru håndtagsskruerne stramt i (2 stk)..



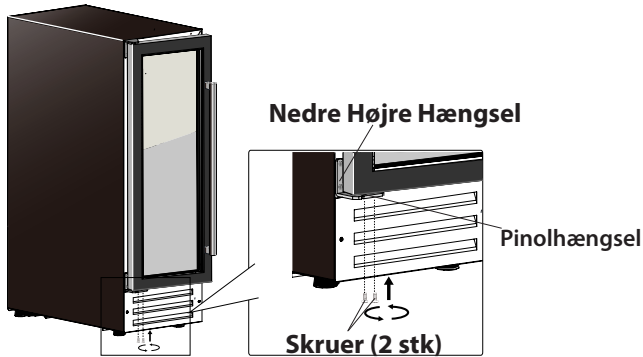
10. Skub huldækslerne (2 stk) ind i de huller på venstre side af døren, hvor håndtaget var monteret..



11. Indsæt pinlhængslet i dørens nederste hængselhul.




12. Sæt døren fast på dørhængslet ved at stramme pinolhængslet med de to skruer.

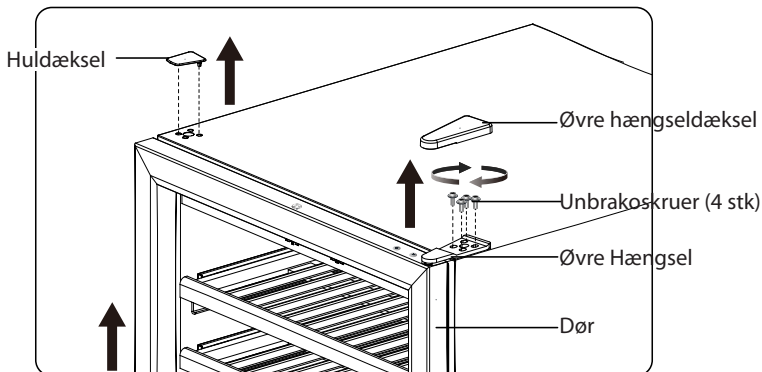


■ VWCR100DB/VWCR100DS/VWCR155DB/VWCR155DS/
VWCR166SS/CD180SB-B/CD180SXL

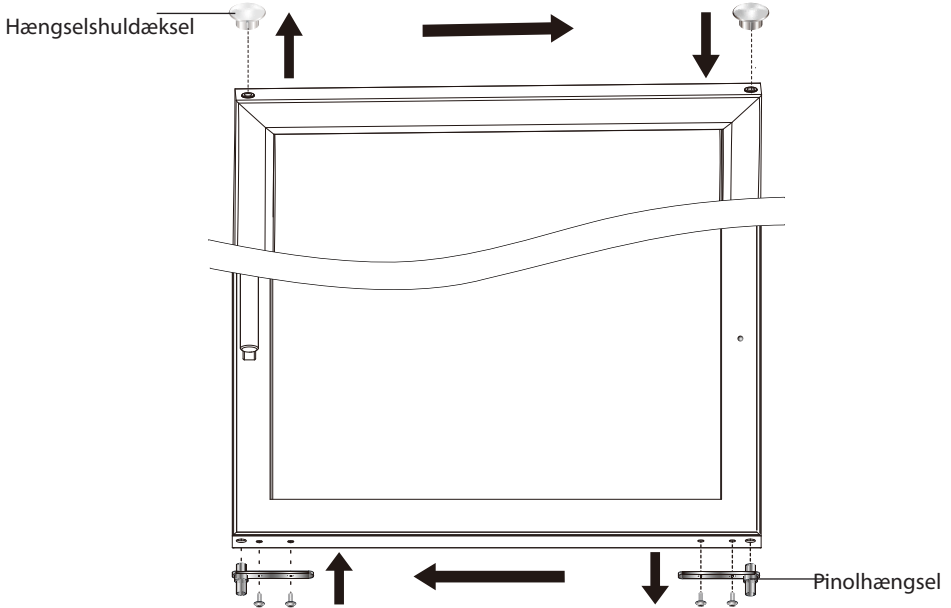
VIGTIG INFORMATION

VÅ ANBEFALER, AT DU VED HJÆLP AF TAPE FASTGØR HYLDERNE PÅ DERES RESPEKTIVE PLADSER FOR AT UNDGÅ SKADER, NÅR DU HÅNTERER VINSKABET. GEM ALLE DELE TIL SENERE BRUG.

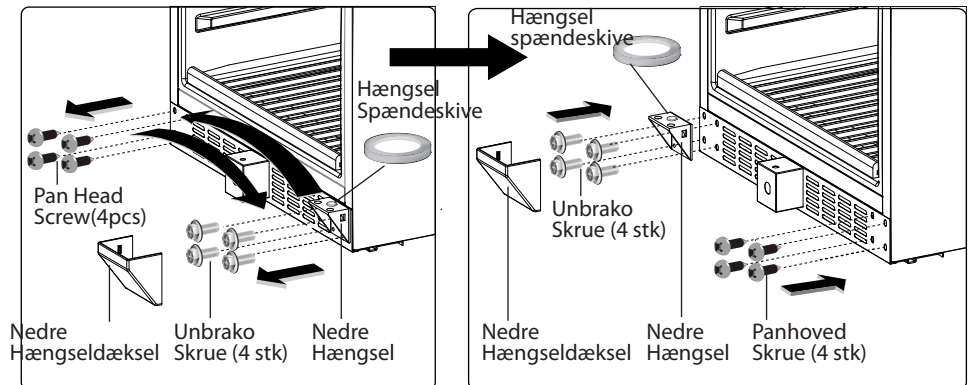
1. Aftag huldækslet og det øverste hængseldæksel ved hjælp af en flad skruetrækker. Fjern det øvre hængsel ved at skruе unbrakroskruerne ud (4 stk). Ved hjælp af en assistent løft da døren af det nederste dørhængsel, og læg den forsigtigt til side. Det er vigtigt at spændeskiven  forbliver på det nedre hængsel for geninstallering.



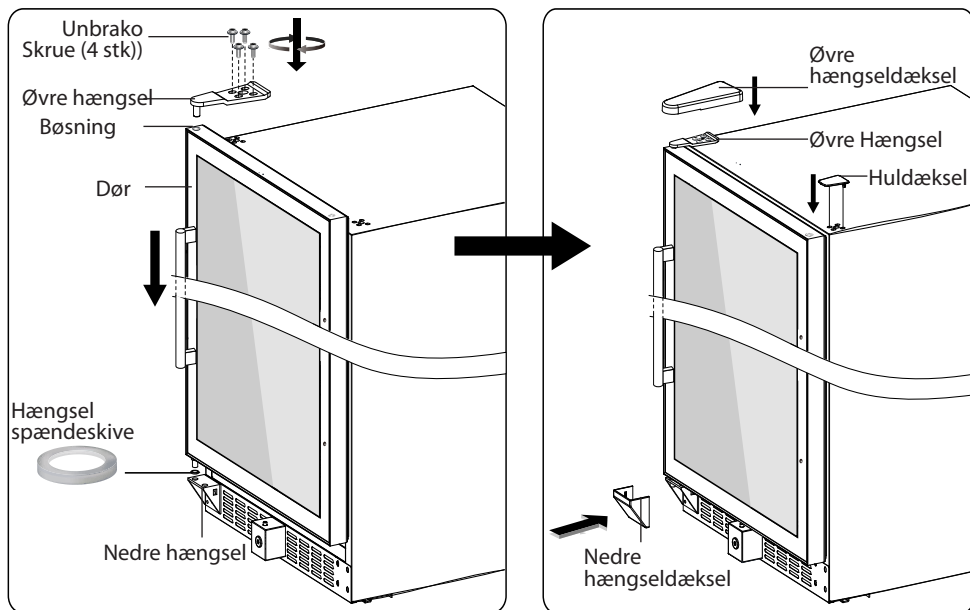
2. Flyt dækslet til hængselshullet (i toppen af døren) fra venstre til højre side. Flyt pinolhængslet (i bunden af døren) fra højre til venstre side.



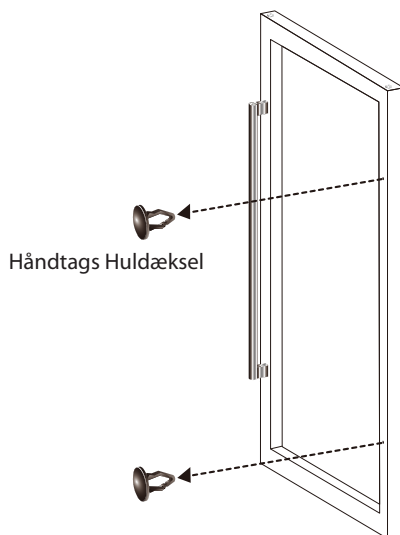
3. Fjern det nedre hængseldæksel ved at lirke det forsigtigt ud med en skruetrækker. Fjern det nederste hængsel ved at skruede 4 unbrakoskruer skruer ud. Skru de 4 panhoved skruer ud fra den nederste venstre side. Flyt det nederste hængsel til nederst venstre side og fastskru det med de 4 unbrakoskruer. Flyt de 4 panhoved skruer til nederst højre side og fastskru dem.



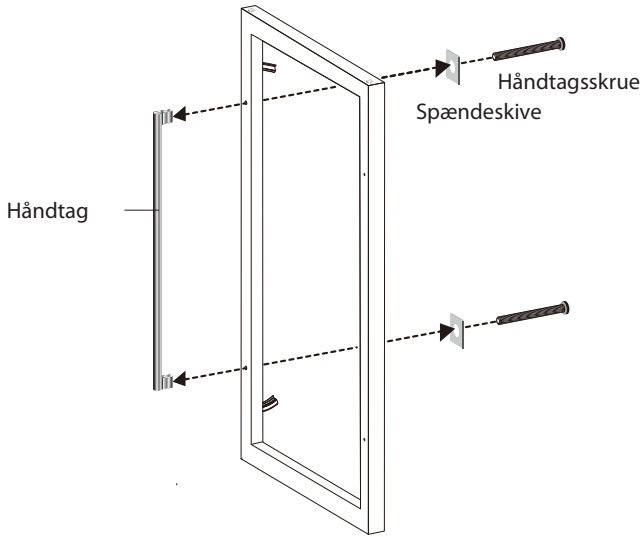
4. Sammen med din assistent, hold døren forsigtigt og placer den på det nederste hængsel. Vær sikker på at pinolhængslet er korrekt placeret gennem spændeskiven til hængslet. Indsæt tappet på det øverste hængsel i bøsningen (hullet) øverst i højre side og fastgør det med de 4 unbrakoskruer. Skjul det øvre og nedre hængsel med deres respektive hængseldæksel. Skjul hængslets skruer øverst i højre side med huldækslet



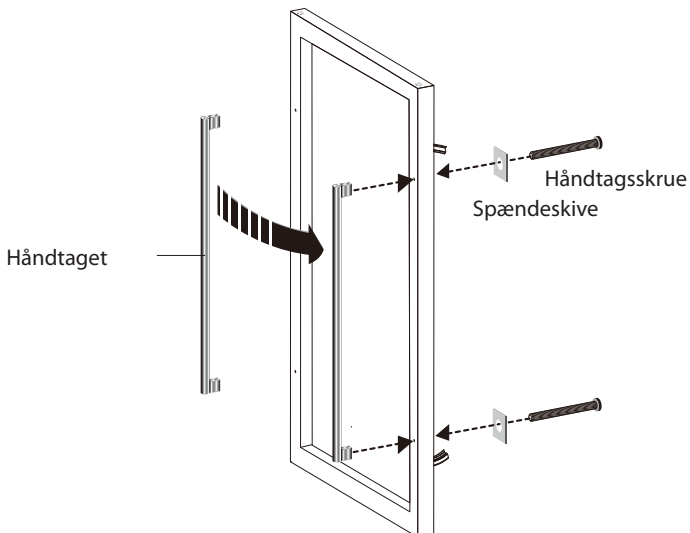
5. Tag huldækslerne (2stk) ud af højre side af døren. Gør dette ved at lirke dem forsigtigt ud med en flad skruetrækker.



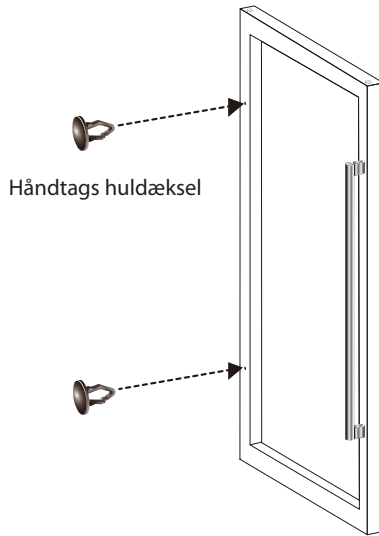
6. Træk dørtætningen på venstre side af døren forsigtigt til siden for at synliggøre håndtagsskruerne (2 stk). Skru dem ud med en stjerneskruetrækker og fjern håndtaget (Lad spændeskiverne blive sammen med det.)



- 7 Fastgør håndtaget på højre side af døren ved at skru håndtagsskruerne stramt i (2 stk).



- 8.** Skub huldækslerne (2 stk) ind i de huller på venstre side af døren, hvor håndtaget var monteret



--SLUT--