

DAGLIG BRUGERVEJLEDNING

AWG 912 / PRO OVERSÆTTELSE AF DE ORIGINALE BRUGS-ANVISNINGER



TAK FORDI DU KØBTE ET WHIRLPOOL-PRODUKT.

For at modtage en mere komplet assistance, bedes du registrere dit apparat på www.whirlpool.eu/register

Før du bruger apparatet skal du nøje læse vejledningerne **Helbred og sikkerhed**.

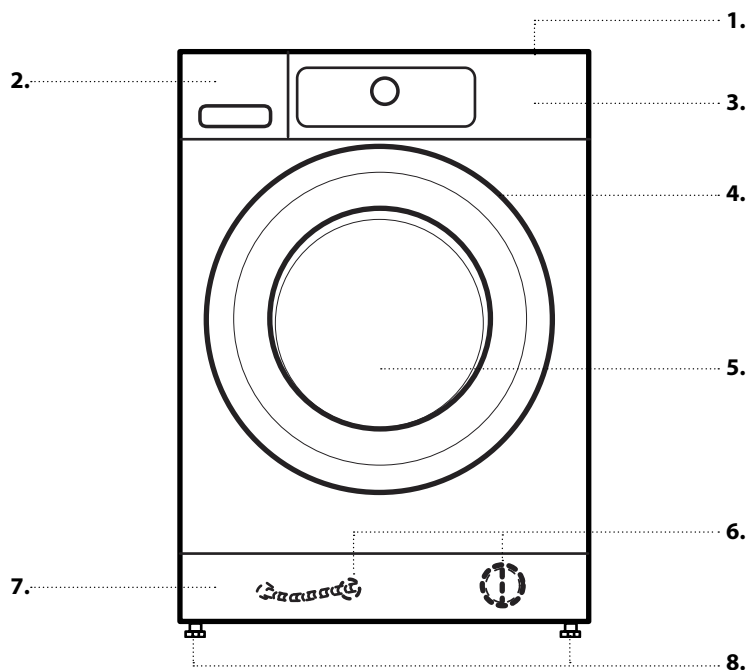


Inden maskinen startes, skal transportbeslagene fjernes.

Se *Installationsvejledningen* for mere detaljerede instruktioner om, hvordan de fjernes.

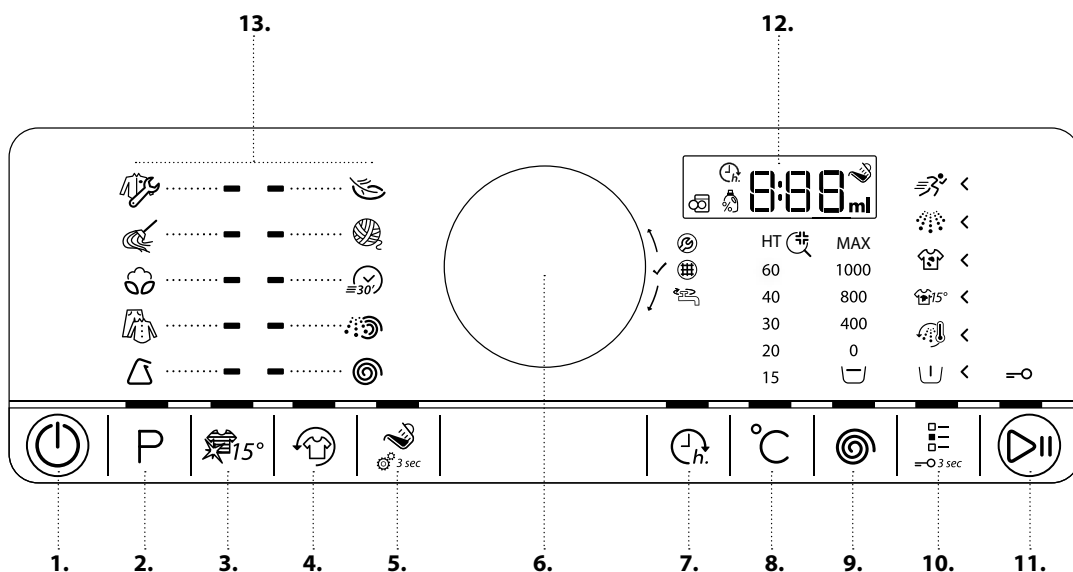
PRODUKTBEKRIVELSE

APPARAT



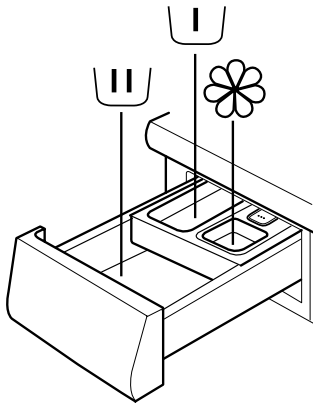
1. Topplade
2. Sæbeskuffe
3. Betjeningspanel
4. Lågegreb
5. Låge
6. Vandfilter/
nødafløbslange (hvis tilgængelig) - bag fodpanel -
7. Fodpanel (aftageligt)
8. Justerbare fødder (4)

BETJENINGSPANEL



1. Tænd/sluk-knap (nulstilling/udtømning ved tryk og holdt trykket)
2. Programknap
3. Colours 15-knap
4. Opfrisk-knap
5. Doseringshjælp-knap
6. Drejeknap (drej for at vælge/tryk for at bekræfte)
7. Udskudt start-knap
8. Temperatur-knap
9. Centrifugeringshastighed-knap
10. Valgmulighedsknap (Tastlås ved tryk og holdt nede)
11. Start / Pause-tast
12. Display
13. Område med programmer

SÆBESKUFFE



1. Hovedvaskrum

- Vaskemiddel til hovedvasken
- Pletfjerningsmiddel
- Blødgøringsmiddel



2. Forvaskrum

- Vaskemiddel til forvasken.



3. Rum til skyllemiddel

- Skyllemiddel
- Flydende blegemiddel



Fyld kun skyllemiddel eller blegemiddel i op til mærket "max".

4. Udløserknap

(Tryk for at fjerne sæbeskuffen i forbindelse med rengøring).



VASKEMIDDELANBEFALINGER TIL FORSKELLIGE TYPER AF VASKETØJ

Hvidt robust vasketøj	(koldt-HT°C)	Kraftige vaskemidler
Hvidt sart vasketøj	(koldt-40 °C)	Milde vaskemidler, der indeholder blegemiddel og/eller optiske blegemidler
Lyse farver/pastelfarver	(koldt-60 °C)	Vaskemidler, der indeholder blegemiddel og/eller optiske blegemidler
Kraftige farver	(koldt-60 °C)	Farvevaskemidler uden blegemiddel/optiske blegemidler
Sorte/mørke farver	(koldt-60 °C)	Specielle vaskemidler til sort/mørkt vasketøj

FØRSTE IBRUGTAGNING

Se afsnittet om DAGLIG BRUG for oplysninger om, hvordan du vælger og starter et program.

FØRSTE VASK

Når du sætter stikket i, tænder vaskemaskinen automatisk. For at fjerne eventuelle rester fra fremstillingsprocessen:

- Vælg "Bomuld" programmet ved en temperatur på HT°C.

- Tilføj en lille mængde kraftigt vaskemiddel i hovedvaskrummet i sæbeskuffen (højst 1/3 af den mængde, der anbefales af vaskemiddelproducenten til let snavset vasketøj)



- Start programmet **uden at fylde vasketøj i**.

DAGLIG BRUG

Indhent flere oplysninger om funktioner i Brugs- og vedligeholdelsesvejledningen / se hvordan du får fat i Brugs- og vedligeholdelsesvejledningen på sidste side

1. ILÆGNING AF VASKETØJ

- Forbered vasketøjet i henhold til anbefalingerne i afsnittet "RÅD OG TIP".
Kontroller, at lommerne er tomme, lynlåse lukkede, og at bændler er bundet sammen.



- Åbn lågen, og fyld vaskemaskinen. Overhold de maksimale vægtangivelser, der findes i PROGRAMOVERSIGTEN.

2. LUKNING AF LÅGEN

- Kontrollér, at vasketøjet ikke kommer i klemme mellem lågen og gummitætningen.



- Luk lågen, så du kan høre den klikker lukket.

3. ÅBNING AF VANDHANEN



4. TÆNDING AF VASKEMASKINEN

- Tryk på knappen "Tændt/Slukket", indtil programknappen tænder. Der vises en animation på betjeningspanelet og apparatet udsender en lyd. Herefter er vaskemaskinen klar til brug.

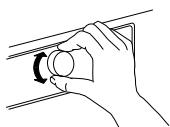


5. INDSTILLING AF DET ØNSKEDE PROGRAM

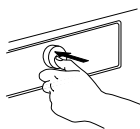
STYRET TILSTAND — knappernes lys vil hjælpe dig gennem indstilling af programmet i følgende rækkefølge: Valg af program/temperatur/centrifugeringshastighed/valgmuligheder. Så snart du bekræfter et valg ved at trykke på drejeknappen, vil knaplyset springe til det næste trin.

• Vælg program:

Kontrollér at lyset i programknappen er tændt.



Vælg det ønskede program ved at dreje på programvælgeren. Kontrollampen ud for det valgte program tænder.



Bekræft det ønskede program ved at trykke på knoppen.

• Skift temperatur, om nødvendigt

Hvis du ønsker at ændre temperaturen, der er vist på displayet, skal du kontrollere, at knappen Temperatur tænder.

Drej drejeknappen for at vælge den ønskede temperatur, og tryk derefter på drejeknappen for at bekræfte.



• Skift centrifugeringshastighed, hvis det er nødvendigt

Hvis du ønsker at ændre centrifugeringshastigheden, der er vist på displayet, skal du kontrollere, at centrifugeringsknappen lyser.

Drej drejeknappen for at vælge den ønskede centrifugeringshastighed eller skyllestop, og tryk derefter på drejeknappen for at bekræfte.

Indhent yderligere oplysninger i afsnittet EKSTRAFUNKTIONER, FUNKTIONER OG INDIKATORER.



• Vælg, om nødvendigt, ekstrafunktioner

Hvis man vil vælge yderligere muligheder, skal man kontrollere, at lyset i knappen options er tændt. De ekstrafunktioner, som kan vælges til dit program, angives af de pile, som er tændte.

Drej drejeknappen for at vælge de ønskede valgmuligheder. Den valgte funktions symbol vil blinke. Tryk på drejeknappen, for at bekræfte.

Visse ekstrafunktioner/funktioner kan vælges ved at trykke direkte på knappen:



Indhent yderligere oplysninger i afsnittet EKSTRAFUNKTIONER, FUNKTIONER OG INDIKATORER.

INDIVIDUEL TILSTAND

Når du har tændt vaskemaskinen, er du ikke tvunget til at følge den GUIDEDE TILSTAND.

Man kan selv bestemme rækkefølgen, man vælger at indstille programmet i.

En indstilling vælges ved først at trykke på den relevante knap og herefter dreje knappen for at vælge. Til slut trykker man på drejeknappen for at bekræfte.

Temperaturområderne, centrifugeringshastighederne og indstillingerne afhænger af det valgte program. Det anbefales derfor, at man starter med at vælge programmet.

6. TILSÆT VASKEMIDDEL

- Hvis man **ikke** anvender funktionen Doseringshjælp skal sæbeskuffen nu trækkes ud, og vaskemiddel (og tilsætningsmidler/skyllemiddel) tilsættes; Følg doseringsanbefalingerne på vaskemiddelpakken. Hvis du har valgt FORVASK eller UDSKUDT START, skal du følge anbefalingerne i afsnittet EKSTRAFUNKTIONER, FUNKTIONER OG INDIKATORER. Luk herefter omhyggeligt sæbeskuffen.
- Hvis du bruger funktionen "Doseringshjælp", skal du **tilføje vaskemiddel senere**, efter du har startet programmet. Indhent yderligere oplysninger i afsnittet EKSTRAFUNKTIONER, FUNKTIONER OG INDIKATORER.
- Efter at have tilsat vaskemiddel/tilsætningsmidler, må man ikke længere åbne sæbeskuffen, for at undgå overløb.



7. START PROGRAM

- Tryk og hold Start/Pause « trykket, indtil knappen tænder og forbliver tændt; programmet starter.
- Hvis du har valgt "Doseringshjælp", viser vaskemaskinen dig den anbefalede mængde af vaskemiddel til din vasketøjsmængde efter programstart. Følg instruktionerne, der er angivet i afsnittet EKSTRAFUNKTIONER, FUNKTIONER OG INDIKATORER/ Doseringshjælp.



8. ÆNDRING AF INDSTILLINGERNE FOR ET KØRENDE PROGRAM, OM NØDVENDIGT

Du kan stadig ændre indstillingerne, mens et program kører. Ændringerne vil blive anvendt, under forudsætning af, at den pågældende programfase endnu ikke er færdig.

- Tryk på den pågældende knap (for eksempel "Centrifugeringshastighed" for at ændre centrifugeringshastigheden). Den valgte værdi vil blinke i et par sekunder.
- Mens den blinker kan man justere indstillingen ved at dreje på knoppen. Tryk på knappen igen, hvis værdien holder op med at blinke, før man har indstillet den.
- Tryk på drejeknappen, for at bekræfte den nye indstilling. Hvis man ikke bekræfter vil den nye indstilling blive bekræftet automatisk: Den holder op med at blinke.

Programmet fortsætter automatisk.

For at ændre indstillingerne for et kørende program kan man også:

- Tryk på "Start/Pause" for at sætte det kørende program på pause.
- Ændr indstillingerne efter ønske.
- Tryk på "Start/Pause" igen for at fortsætte programmet.

9. SÆTTE ET KØRENDE PROGRAM PÅ PAUSE OG ÅBNE LÅGEN, HVIS DET ER NØDVENDIGT

- Tryk og hold "Start/Pause" trykket for at sætte et kørende program på pause.
- Under forudsætning af, at vandstanden og/eller temperaturen ikke er for høj, tænder indikatoren låge åben. Du kan åbne lågen, for eksempel for at tilføje/fjerne vasketøj.
- Tryk på "Start/Pause", for at fortsætte programmet.



10. NULSTILLING AF ET KØRENDE PROGRAM, HVIS DET ER NØDVENDIGT

- Tryk på knappen "Tændt/Slukket", og hold den inde, indtil "rES" vises på displayet.



Vandet løber ud, programmet slutter, og lågen låses op.

11. SLUKNING AF VASKEMASKINEN, NÅR PROGRAMMET ER FÆRDIGT

- "End" vil blive vist på displayet, og indikatoren for åben låge vil tænde – man kan tage vasketøjet ud.



- Tryk på "Tændt/Slukket" for at slukke vaskemaskinen. Vaskemaskinen slukker automatisk efter cirka et kvarter efter programmets afslutning, for at spare strøm.
- Lad lågen stå på klem, så vaskemaskinen kan tørre indvendigt.



GODE RÅD OG TIPS

SORTÉR DIT VASKETØJ EFTER

- Type af stof/vaskeanvisning (bomuld, blandede fibre, syntetisk, uld, tøj til håndvask)
- Farve (adskil farvet og hvidt tøj, vask nyt farvet tøj separat)
- Skånevask (vask småt tøj – såsom nylonstrømper – og tøj med kroge – såsom bh'er – i en stofpose eller pudebetræk med lynlås).

TØM ALLE LOMMER

- Genstande som mønter eller lightere kan beskadige vasketøjet samt tromlen.

VASKEMÆRKER

Temperaturen i vaskebaljesymbol angiver den højest mulige temperatur til at vaske tøjet.



Normal mekanisk virkning



Reduceret mekanisk virkning



Meget reduceret mekanisk virkning



Må kun håndvaskes



Må ikke vaskes

ENERGIBESPARELSE OG MILJØHENSYN

- Dette forebygger tilstopninger, som vil kunne medføre at afløbsvandet ikke længere kan pumpes ud. Se afsnittet PLEJE OG VEDLIGEHOLDELSE/"Rengøring af vandfilter" i Brugs- og vedligeholdelsesvejledningen.

BESPARELSER OG MILJØ

- Få den bedste udnyttelse af energi, vand, vaskemiddel og tid ved at fylde maskinen til den anbefalede, maksimale mængde for programmet, som angivet i programoversigten.
- Overskrid ikke vaskemiddeldoseringerne, der er angivet på vaskemidlets emballage. Brug af Doseringshjælp-funktionen.
- Spar energi ved at bruge et 60 °C i stedet for et HT °C-vaskeprogram, eller et 40 °C i stedet for et 60 °C-vaskeprogram.
- Spar energi og tid ved at centrifugere ved en høj centrifugeringshastighed for at mindske tøjets vandindhold før tørring i tørretumbler.

PROGRAMOVERSIGT

Program	Vaskemærker	Temperatur °C	Max påfyldning (kg)	Kan vælges ved hjælp af valgmulighedsknappen						Kan vælges direkte				Centrifugere		Vaskemiddel og tilsætningsmidler		
				Forvask	Varm afslutning	Plettet 15°	Meget snavset	Kraftigt skyl	Hurtigvask	Colours 15°	Opfrisk	Doseringshjælp	Udskudt start	Max. centrifugeringshastighed (o/m)w	Skyllestop	Forvask	Hovedvask	Skyllemiddel
ARBEJDS-TØJ		Koldt/80°C HT*	maks.	<input checked="" type="checkbox"/>	<input checked="" type="checkbox"/>	<input checked="" type="checkbox"/>	<input checked="" type="checkbox"/>	<input checked="" type="checkbox"/>	<input checked="" type="checkbox"/>	<input checked="" type="checkbox"/>	<input checked="" type="checkbox"/>	<input checked="" type="checkbox"/>	<input checked="" type="checkbox"/>	maks.	<input checked="" type="checkbox"/>	<input type="checkbox"/>	<input checked="" type="checkbox"/>	<input type="checkbox"/>
MOPPER OG HÅND-KLÆDER		Koldt/60°C	5,0	<input checked="" type="checkbox"/>	<input checked="" type="checkbox"/>	<input checked="" type="checkbox"/>	<input type="checkbox"/>	<input checked="" type="checkbox"/>	<input checked="" type="checkbox"/>	<input checked="" type="checkbox"/>	<input checked="" type="checkbox"/>	<input checked="" type="checkbox"/>	<input checked="" type="checkbox"/>	max	<input checked="" type="checkbox"/>	<input type="checkbox"/>	<input checked="" type="checkbox"/>	<input type="checkbox"/>
BOMULD		Koldt/80°C HT*	maks.	<input checked="" type="checkbox"/>	<input checked="" type="checkbox"/>	<input checked="" type="checkbox"/>	<input checked="" type="checkbox"/>	<input checked="" type="checkbox"/>	<input checked="" type="checkbox"/>	<input checked="" type="checkbox"/>	<input checked="" type="checkbox"/>	<input checked="" type="checkbox"/>	<input checked="" type="checkbox"/>	maks.	<input checked="" type="checkbox"/>	<input type="checkbox"/>	<input checked="" type="checkbox"/>	<input type="checkbox"/>
BLANDET		Koldt/60°C	6,0	<input checked="" type="checkbox"/>	<input checked="" type="checkbox"/>	<input checked="" type="checkbox"/>	<input type="checkbox"/>	<input checked="" type="checkbox"/>	<input checked="" type="checkbox"/>	<input checked="" type="checkbox"/>	<input checked="" type="checkbox"/>	<input checked="" type="checkbox"/>	<input checked="" type="checkbox"/>	max	<input checked="" type="checkbox"/>	<input type="checkbox"/>	<input checked="" type="checkbox"/>	<input type="checkbox"/>
SYNTETISK		Koldt/60°C	3,5	<input checked="" type="checkbox"/>	<input type="checkbox"/>	<input checked="" type="checkbox"/>	<input checked="" type="checkbox"/>	<input checked="" type="checkbox"/>	<input checked="" type="checkbox"/>	<input checked="" type="checkbox"/>	<input checked="" type="checkbox"/>	<input checked="" type="checkbox"/>	<input checked="" type="checkbox"/>	maks	<input checked="" type="checkbox"/>	<input type="checkbox"/>	<input checked="" type="checkbox"/>	<input type="checkbox"/>
SKÅNEVASK		Koldt/40°C	2,5	<input checked="" type="checkbox"/>	<input type="checkbox"/>	<input type="checkbox"/>	<input type="checkbox"/>	<input type="checkbox"/>	<input checked="" type="checkbox"/>	<input checked="" type="checkbox"/>	<input checked="" type="checkbox"/>	<input checked="" type="checkbox"/>	<input checked="" type="checkbox"/>	1000	<input checked="" type="checkbox"/>	<input type="checkbox"/>	<input checked="" type="checkbox"/>	<input type="checkbox"/>
ULD		Koldt/40°C	2,0	<input type="checkbox"/>	<input type="checkbox"/>	<input type="checkbox"/>	<input type="checkbox"/>	<input type="checkbox"/>	<input checked="" type="checkbox"/>	<input checked="" type="checkbox"/>	<input checked="" type="checkbox"/>	<input checked="" type="checkbox"/>	<input checked="" type="checkbox"/>	1000	<input checked="" type="checkbox"/>	<input type="checkbox"/>	<input checked="" type="checkbox"/>	<input type="checkbox"/>
HURTIG-VASK 30'		Koldt/30°C	3,0	<input type="checkbox"/>	<input type="checkbox"/>	<input type="checkbox"/>	<input type="checkbox"/>	<input type="checkbox"/>	<input type="checkbox"/>	<input checked="" type="checkbox"/>	<input checked="" type="checkbox"/>	<input checked="" type="checkbox"/>	<input checked="" type="checkbox"/>	maks.	<input checked="" type="checkbox"/>	<input type="checkbox"/>	<input checked="" type="checkbox"/>	<input type="checkbox"/>
SKYL&CENTRIFUGERING		—	maks.	<input type="checkbox"/>	<input type="checkbox"/>	<input type="checkbox"/>	<input type="checkbox"/>	<input checked="" type="checkbox"/>	<input type="checkbox"/>	<input type="checkbox"/>	<input checked="" type="checkbox"/>	<input type="checkbox"/>	<input checked="" type="checkbox"/>	maks.	<input checked="" type="checkbox"/>	<input type="checkbox"/>	<input type="checkbox"/>	<input type="checkbox"/>
CENTRIFUGERE		—	maks.	<input type="checkbox"/>	<input type="checkbox"/>	<input type="checkbox"/>	<input type="checkbox"/>	<input type="checkbox"/>	<input type="checkbox"/>	<input type="checkbox"/>	<input checked="" type="checkbox"/>	<input type="checkbox"/>	<input checked="" type="checkbox"/>	maks.	<input type="checkbox"/>	<input type="checkbox"/>	<input type="checkbox"/>	<input type="checkbox"/>

Valgbar/valgfri

Kan ikke vælges/anvendes

Dosering påkrævet

Dosering valgfri

(*) Højeste temperatur der kan opnås med denne cyklus, relateret til vaskemaskinens forskellige driftsbetingelser, såsom: vandtemperatur, strømforsyningsspænding, mængde, osv.

PROGRAMMER

Overhold anvisningerne på vaskemærket på dit vasketøj. Undgå at fravælge forindstillede valgmuligheder, for at være sikker på, at programmet vil yde optimalt.

ARBEJDSTØJ

Snavset arbejdstøj. Lavet af kraftigt bomuldsstof eller blandinger af bomuld og syntetiske stoffer. Valgmulighederne "Forvask" og "Kraftigt skyl" er forindstillede i dette program - det er derved optimeret til at muliggøre det bedste resultat. Det anbefales at ryste meget snavset tøj ihærdigt, før det lægges i vaskemaskinen. Man kan, om ønsket, anvende en oxygenbaseret pletfjerner.



MOPPER OG HÅNDKLÆDER

Almindeligt til meget snavsede rengøringsklude, mopper, håndklæder og lignende robuste bomuldsstoffer, som tåler maskinvask. Intensivt vaskeprogram med forvask; fyld også vaskemiddel i rummet til forvask i sæbeskuffen i tilfælde af meget snavset vasketøj.



BOMULD (Antibakteriel)

Almindeligt til meget snavset kraftig bomuld og linned.



BLANDET

Let til almindeligt snavset tøj af kraftig bomuld, lærred, kunstfibre og blandinger med disse. 1-times program.



SYNTETISK

Almindeligt snavset vasketøj af kunststoffer eller bomuldsblandinger.



SKÅNEVASK

Fint vasketøj lavet af sarte stoffer, som kræver skånsom behandling.



ULD / HÅNDVASK

Uldtøj forsynet med Woolmark- og maskinvaskesymbol, samt stoffer af silke (overhold anvisningerne på etiketten), hør, uld og viskose mærket med håndvaskesymbol.



HURTIGVASK 30'

Let snavset vasketøj af bomuld, syntetisk og blandinger med disse. Opfriskningsprogram til vasketøj uden pletter.



SKYL/CENTRIF.

Separat skylleprogram med kraftig centrifugering. For robust vasketøj.



CENTRIFUGE

Separat program med intensiv centrifugering. For robust vasketøj.



FORBRUGSDATA

Disse data kan afvige under den daglige brug på grund af ændrede forhold omkring indløbsvandets temperatur, vandtryk, osv.

PROGRAM	TEMPERATUR (°C)	MÆNGDE (KG)	VAND (L)	ENERGI (KWH)	OMTRENTLIG PROGRAMVARIGHED (T:MIN)		OMTRENTLIG RESTERENDE FUGTINDHOLD (%)
					UDEN HURTIGVASK	MED HURTIGVASK	
ARBEJDSTØJ	60	9,0 (max)	90	1,40	02:25	01:55	53
MOPPER OG HÅNDKLÆDER	60	5,0	75	1,10	01:50	01:35	53
BLANDET	40	6,0	65	0,60	01:20	01:15	59
BOMULD	HT	9,0 (max)	100	2,10	03:00	--	59
BOMULD	60	9,0 (max)	95	1,50	02:40	02:00	59
BOMULD	40	9,0 (max)	95	0,90	02:10	02:00	59
SYNTETISK	40	3,5	50	0,60	01:50	01:30	39

Værdier målt under normale forhold i henhold til IEC/EN 60456. Vand, energi og restfugtighed refererer til standardindstillingen for programmerne, uden valgmuligheder.

Strømforbrug i slukket tilstand: 0,25 W/i standbytilstand: 0,25 W.

* Varighed angivet efter registrering af mængde

max = vaskemaskinens maksimale fyldningskapacitet

EKSTRAFUNKTIONER, FUNKTIONER OG INDIKATORER

VALGMULIGHEDER, som kan vælges direkte ved at trykke på den pågældende knap

Colours 15°

Hjælper med at bevare farverne på dit vasketøj ved at vaske det med koldt vand (15 °C). Sparer energi under opvarmning af vandet, men bibeholder gode vaskeresultater.

Egnet til let snavset farvet vasketøj uden pletter.
Kan ikke vælges til HT°C.



Opfrisk

Hjælper med at holde vasketøjet friskt, hvis du ikke kan tage det ud af maskinen kort tid efter programmets afslutning.

Vaskemaskinen begynder at rotere vasketøjet jævnlige efter programafslutningen. Dette vil vare i cirka 6 timer efter afslutningen af dit program. Du kan stoppe det når som helst ved at trykke på en vilkårlig knap; lågen låses op, og du kan fjerne vasketøjet.



Doseringshjælp

Hjælper med at dosere den rette mængde vaskemiddel til mængden af vasketøj. Før brug af denne funktion:

Der er stor forskel på koncentrationen af de forskellige vaskemidler i handlen er. Tilpas derfor vaskemaskinen til doseringsmængderne af de vaskemidler, som du bruger. Kontrollér desuden, om vaskemaskinens forudindstillede vandhårdhedsgrad (blødt) svarer til den lokale vandhårdhedsgrad, - hvis ikke så tilpas den, om nødvendigt (se "Første ibrugtagning i Doseringshjælp" i "Brugs- og vedligeholdelsesvejledningen").

1) Markér Doseringshjælp:

Tryk på knappen "Doseringshjælp", når du har valgt programmet og funktionerne; Symbolet for Doseringshjælp lyser på displayet.

2) Start program:

Start programmet ved at trykke på "Start/Pause". – Tromlen vil rotere, for at vurdere mængden af vasketøj; herefter vises den anbefalede mængde vaskemiddel i ml på displayet.



3) Tilsæt vaskemiddel:

Træk sæbeskuffen ud og hæld den mængde vaskemiddel, som er anvist på displayet, i hovedvaskens rum i sæbeskuffen.

Hvis man har valgt funktionen "Forvask" og også ønsker at tilsætte vaskemiddel til forvasken, skal man hælde halvdelen af den anførte mængde vaskemiddel i forvaskens rum, udover hele den mængde, som man allerede har fyldt i hovedvaskens rum.

I stedet for at tilsætte vaskemidlet i sæbeskuffen, kan det også tilsættes direkte i tromlen i en vaskemiddelbold.

For programmer med forvask: Vaskemiddel til forvask kan tilsættes i tromlen, vaskemiddel til hovedvask skal tilsættes i hovedvaskrummet i sæbeskuffen. Brug vaskemiddepulver til hovedvasken i dette tilfælde, for at sikre, at det bliver i sæbeskuffen, indtil hovedvasken starter. Luk sæbeskuffen (eller lågen) efter at have tilsat vaskemiddel.

4) Tryk og hold "Start/Pause" trykket, for at fortsætte programmet.



FUNKTIONER, som kan vælges vha. knappen



Forvask

Hjælper med at rense meget snavset vasketøj ved at tilføje en forvask til det valgte vaskeprogram.

Til meget snavset vasketøj, for eksempel tøj med indhold af sand eller mudderklumper.

Forlænger programmet med cirka 20 minutter.

Tilsæt vaskemiddel i forvaskrummet i sæbeskuffen, eller direkte i tromlen. Brug vaskemiddepulver til hovedvasken, for at sikre, at vaskemidlet bliver i sæbeskuffen, indtil hovedvasken starter. Denne funktion er forindstillet for programmerne "Arbejdstøj" og "Mopper og håndklæder". Det anbefales, at man ikke fravælger "Forvask" til disse programmer, for at optimere vaskeresultatet.



Varm afslutning

Programmet slutter med en varm skylningsfase. Det afslapper fibrene i dit vasketøj, og vasketøjet føles behageligt varmt, når du tager det ud kort tid efter programmets afslutning.



Plettet 15°

Hjælper til at fjerne alle slags pletter, undtagen fedt/olie.

Programmet begynder med en vaskefase med koldt vask. Forlænger programmet med cirka 10 minutter. Forbehandling anbefales til genstridige pletter. Kan ikke vælges til HT°C.



Meget snavset

Hjælper med at rense meget snavset, plettet vasketøj ved at optimere effektiviteten af tilsætningsmidler til pletfjerning.

Kom en passende mængde tilsætningsmiddel til pletfjerning (i pulverform) i hovedvaskrummet sammen med vaskemidlet (kun i pulverform). Kan forlænge programmets varighed med op til 15 minutter.

Egnet til brug med oxygenbaserede pletfjernere og blegemidler.

Anvend aldrig klor- eller perboratholdige blegemidler.



Kraftigt skyl

Hjælper med at undgå rester af vaskemiddel i vasketøjet ved at forlænge skyllefasen.

Særlig velegnet til vask af babyvasketøj, for mennesker, der lider af allergi og for områder med blødt vand.



Hurtigvask

Muliggør hurtigere vask.

Kun anbefalet til let snavset vasketøj.

Kan ikke vælges til HT°C.



FUNKTIONER

Skyllestop (Funktion på Centrifugeringsknap)

Undgår automatisk centrifugering af vasketøjet ved afslutningen af programmet. Vasketøjet forbliver i det sidste skyllevand, og programmet fortsætter ikke.

Velegnet til sart vasketøj, som ikke er egnet til centrifugering, eller som bør centrifugeres med en lavere centrifugeringshastighed. Ikke egnet til silke. For at afslutte "Skyllestop"-funktionen, skal du vælge mellem:

- **udtømning af vandet, ingen centrifugering:**

Drej drejeknappen for at vælge centrifugeringshastighed "0" og tryk derefter på "Start/Pause": Vandet udtømmes, når programmet er færdigt



- **centrifuger vasketøjet:**

standard centrifugeringshastigheden blinker – start centrifugeringen ved at trykke på "Start/Pause".



Eller vælg en anden centrifugeringshastighed ved at dreje knappen. Tryk på den, for at bekræfte, og tryk på "Start/Pause".

Udskudt start

Flytter starten af dit program til et senere tidspunkt. Brug ikke flydende vaskemiddel med denne funktion.



• Vælg program, temperatur og ekstrafunktioner.

- Tryk på knappen "Udskudt start" – symbolet for udskudt start blinker på displayet.
- Drej knappen for at vælge en forsinkelse på op til 23:timer, som vil blive vist på displayet. Bekræft ved at trykke på knoppen.
- Tryk på Start / Pause - forsinkelsens nedtælling starter. Kolonet blinker på displayet. Lågen låses.
- Hvis Doseringshjælp er markeret: Vaskemaskinen beregner den anbefalede mængde, når man trykker på "Start/Pause". Tilsæt vaskemiddel, som anvist på displayet (jfr. "Doseringshjælp"). Tryk igen på Start / Pause, for at starte nedtællingen af den valgte forsinkelsesperiode.
- Vaskemaskinen starter automatisk, når forsinkelsesperioden er gået. Displayet viser derefter den resterende programvarighed.

Sletning af "Udskudt start":

- Tryk på "Start/Pause", for at slette den udsatte start.

Tastblokering

Låser knapperne og drejeknappen på betjeningspanelet mod uønsket betjening.

3 sec

Blokering af knapperne:

- Vaskemaskinen skal være tændt.
- Tryk og hold valgmulighedstasten inde, indtil nøglesymbolet på displayet tænder. Drejeknappen og knapperne er nu låst. Kun "Tændt/Slukket" virker.



Hvis du slukker for vaskemaskinen og tænder den igen, vil tastelåsen forblive aktiv, indtil du låser den op.



Knapperne låses op ved at trykke og holde valgmulighedstasten trykket igen, indtil nøglesymbolet på displayet slukker.

3 sec

INDIKATORER

Lågen kan åbnes.



Fejl: Lukket vandhane. Vaskemaskinen mangler/har ikke nok vandforsyning.



Fejl: Vandfilter stoppet. Vandet kan ikke løbe af; vandfilteret kan være tilstoppet



Fejl: Kontakt service. Indhent oplysninger i afsnittet Fejlfinding i Brugs- og vedligeholdelsesvejledningen.



Indhent oplysninger i afsnittet Fejlfinding i "Brugs- og vedligeholdelsesvejledningen", hvis der skulle opstå fejl.

VEDLIGEHOLDELSE OG RENGØRING OG FEJLFINDING

Se **Brugs- og vedligeholdelsesvejledningen** for vedligeholdelse og rengøring, samt for fejlfinding.

Som alternativ kan **produktokumentationen** indhentes som følger:

- Download fra Whirlpool-hjemmesiden <http://docs.whirlpool.eu>



KONTAKT AF SERVICEAFDELINGEN

Oplys begge numre på servicemærkatens på lågens inderside ved henvendelse til serviceafdelingen.

<http://www.whirlpool.eu>

Telefonnummeret står i garantifolderen.

KONTAKT EJEREN, OG OM NØDVENDIGT SERVICEAFDELINGEN, HVIS VASKEMASKINEN HAR TAGET SKADE.



400011325462

Whirlpool® er et registreret varemærke, der tilhører Whirlpool, USA

