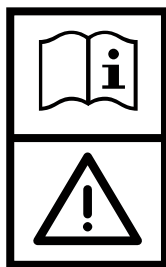
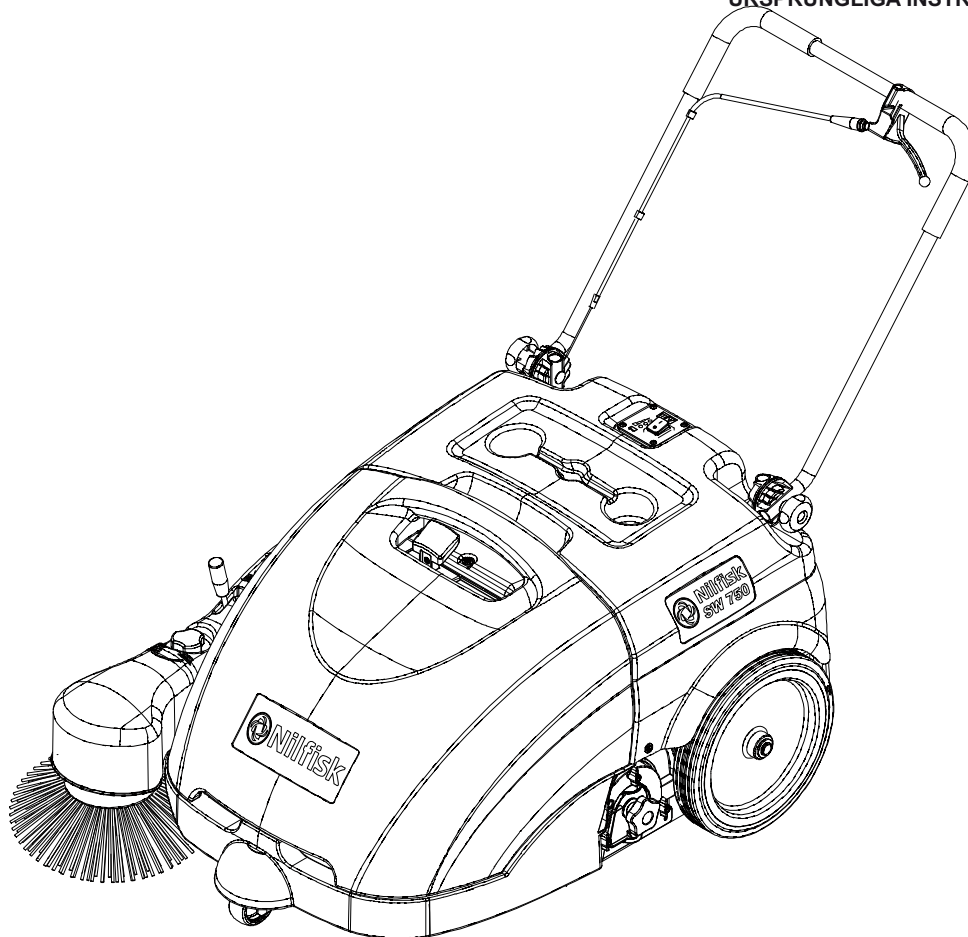


SW 750



- BRUGERMANUAL** **DK**
ORIGINALE VEJLEDNINGER
- KÄYTTÄJÄN KÄSIKIRJA** **FIN**
ALKUPERÄISET OHJEET
- BRUKERHÅNDBOK** **N**
OPPRINNELIGE INSTRUKSJONER
- BRUKSANVISNING** **S**
URSPRUNGLIGA INSTRUKTIONER



146 3080 000
Edition 2 2008-08

Сертификат за съответствие	Conformity certificate	Declaração de conformidade
Osvědčení o shodě	Πιστοποιητικό συμμόρφωσης	Deklaracja zgodności
Konformitätserklärung	Megfelelősségi nyilatkozat	Certificat de conformitate
Overensstemmelsescertifikat	Dichiarazione di conformità	Заявление о соответствии
Declaración de conformidad	Atitikties deklaracija	Överensstämmelsecertifikat
Vastavussertifikaat	Atbilstības deklarācija	Certifikát súladu
Déclaration de conformité	Konformitetscertificering	Certifikat o ustreznosti
Yhdenmukaisuustodistus	Conformiteitsverklaring	Uyumluluk sertifikası

Модел / Model / Modell / Model / Modelo / Mudel / Modèle / Malli / Model / Μοντέλο / Modell / Modello / Modelis / Modelis / Modell / Model / Modelo / Model / Model / Модель / Modell / Model / Model / Model :

SWEEPER

Тип / Typ / Typ / Type / Tipo / Tüüp / Type / Τυππι / Type / Τύπος / Típus / Tipo / Típas / Típs / Type / Type / Tipo / Typ / Tip / Тип / Typ / Typ / Tip / Tip :

SW 750

Сериен номер / Výrobní číslo / Seriennummer / Seriennummer / Número de serie / Seerianumber / Numéro de série / Sarjanumero / Serial number / Σειριακός αριθμός / Sorozatszám / Numero di serie / Serijos numeris / Sērijas numurs / Seriennummer / Seriennummer / Número de série / Numer seryjny / Număr de serie / Серийный номер / Seriennummer / Výrobné číslo / Serijska številka / Seri Numarası :

Година на производство / Rok výroby / Baujahr / Fabrikationsår / Año de fabricación / Väljalaskeaasta / Année de fabrication / Valmistusvuosi / Year of construction / Έτος κατασκευής / Gyártási év / Anno di costruzione / Pagaminimo metai / Izgatavošanas gads / Byggeår / Bauwjaar / Ano de fabrico / Rok produkcji / Anul fabricației / Год выпуска / Tillverkningsår / Rok výroby / Leto izdelave / Leto izdelave / İmal yılı :

- | | | |
|--|--|--|
| BG Долуподписаният потвърждава, че гореспоменатият модел е произведен в съответствие със следните директиви и стандарти. | GB The undersigned certify that the above mentioned model is produced in accordance with the following directives and standards. | P A presente assinatura serve para declarar que os modelos supramencionados são produtos em conformidade com as seguintes directivas e normas. |
| CZ Niže podepsaný stvrzuje, že výše uvedený model byl vyroben v souladu s následujícími směrnici a normami. | GR Ο κάτωθι υπογεγραμμένος πιστοποιεί ότι η παραγωγή του προαναφερθέντος μοντέλου γίνεται σύμφωνα με τις ακόλουθες οδηγίες και πρότυπα. | PL Niżej podpisany zaświadcza, że wymieniony powyżej model produkowany jest zgodnie z następującymi dyrektywami i normami. |
| D Der Unterzeichner bestätigt hiermit dass die oben erwähnten Modelle gemäß den folgenden Richtlinien und Normen hergestellt wurden. | H Alulírottak igazoljuk, hogy a fent említett modellt a következő irányelvek és szabványok alapján hoztuk létre. | RO Subsemnatul atest că modelul susmenționat este produs în conformitate cu următoarele directive și standarde. |
| DK Undertegnede atterer herved, at ovennævnte model er produceret i overensstemmelse med følgende direktiver og standarder. | I Il sottoscritto dichiara che i modelli sopra menzionati sono prodotti in accordo con le seguenti direttive e standard. | RUS Настоящим удостоверяется, что машина вышеуказанной модели изготовлена в соответствии со следующими директивами и стандартами. |
| E El abajo firmante certifica que los modelos arriba mencionados han sido producidos de acuerdo con las siguientes directivas y estándares. | LT Toliau pateiktu dokumentu patvirtinama, kad minėtas modelis yra pagamintas laikantis nurodytų direktyvų bei standartų. | S Underteknad intyggar att ovannämnda modell är producerad i överensstämmelse med följande direktiv och standarder. |
| EST Allakirjutanu kinnitab, et ülalnimetatud mudel on valmistatud kooskõlas järgmiste direktiivide ja normidega. | LV Ar šo tiek apliecināts, ka augstākminētais modelis ir izgatavots atbilstoši šādām direktīvām un standartiem. | SK Dolu podpísaný osvedčuje, že hore uvedený model sa vyrába v súlade s nasledujúcimi smernicami a normami. |
| F Je soussigné certifie que les modèles ci-dessus sont fabriqués conformément aux directives et normes suivantes. | N Undertegnede atterer att ovennævnte modell är produceret i överensstemmelse med följande direktiv och standarder. | SLO Spodaj podpisani potrjujem, da je zgoraj omenjeni model izdelan v skladu z naslednjimi smernicami in standardi. |
| FIN Allekirjoittain vakuuttaa että yllämainittu malli on tuotettu seuraavien direktiivien ja standardien mukaan. | NL Ondergetekende verzekert dat de bovengenoemde modellen geproduceerd zijn in overeenstemming met de volgende richtlijnen en standaards. | TR Aşağıda İmzası olan kişi, yukarıda bahsedilen model cihazın aşağıda verilen direktiflere ve standartlara uygunlukta imal edildiğini onaylar. |

EC Machinery Directive 2006/42/EC	EN ISO 12100-1, EN ISO 12100-2, EN 294, EN 349, EN 982
EC Low Voltage Directive 2006/95/EC	EN 60335-1, EN 60335-2-72, EN 50366
EC EMC Directive 2004/108/EC	EN 55014-1, EN 55014-2

Manufacturer: **Nilfisk-Advance S.p.a.**
Authorized signatory: Franco Mazzini, General Mgr
Date: _____ Signature: _____

Address: Strada Comunale della Braglia, 18, 26862 GUARDAMIGLIO (LO) - ITALY
Tel: +39 (0)377 451124, Fax: +39 (0)377 51443

INDHOLDSFORTEGNELSE

INTRODUKTION	2
MANUALENS FORMÅL OG INDHOLD	2
MÅLGRUPPE	2
OPBEVARING AF MANUALEN	2
OVERENSSTEMMELSESERKLÆRING	2
IDENTIFIKATIONSDATA	2
ANDRE REFERENCEMANUALER	2
RESERVEDELE OG VEDLIGEHODELSE	2
ÆNDRINGER OG FORBEDRINGER	2
DRIFTSEVNER	2
SKIK OG BRUG	2
UDPAKNING/LEVERING	3
SIKKERHED	3
SYMBOLER	3
GENERELLE INSTRUKTIONER	3
MASKINBESKRIVELSE	5
MASKINSTRUKTUR OG STYREENHEDER	5
TILBEHØR/EKSTRAUDSTYR	6
TEKNISKE DATA	6
LEDNINGSDIAGRAM	7
BRUG	8
KONTROL AF BATTERI PÅ NY MASKINE	8
FØR OPSTART AF MASKINEN	8
MASKINSTART OG -STOP	8
MASKINBETJENING	9
TØMNING AF AFFALDSBEHOLDER	9
EFTER BRUG	9
NÅR MASKINEN IKKE SKAL BENYTTES I LÆNGERE TID	9
FØRSTE ARBEJDSPERIODE	9
VEDLIGEHODELSE	10
SKEMA OVER REGELMÆSSIG VEDLIGEHODELSE	10
KONTROL AF BATTERIPLADERENS LEDNING	10
HØJDEKONTROL OG JUSTERING AF SIDEBØRSTER	11
AF-/PÅMONTERING AF SIDEBØRSTE	11
HØJDEKONTROL OG JUSTERING AF HOVEDBØRSTE	12
AF-/PÅMONTERING AF HOVEDBØRSTE	13
KONTROL OG RENGØRING AF STØVFILTER SAMT KONTROL AF AFFALDSBEHOLDERENS PAKNING	14
HØJDEKONTROL OG KLAPBETJENING	15
OPLADNING AF BATTERIERNE	15
PROBLEMLØSNING	16
OPHUGNING	16

INTRODUKTION

**BEMÆRK**

Numrene i parentes henviser til maskindelen i afsnittet Maskinbeskrivelse.

MANUALENS FORMÅL OG INDHOLD

Formålet med denne manual er at forsyne føreren med den nødvendige information til sikker og korrekt brug af maskinen. Den indeholder information om maskinens tekniske data, sikkerhed, betjening, oplagring, vedligeholdelse, reservedele og bortskaffelse. Alle, der betjener eller vedligeholder maskinen, bør læse denne manual nøje igennem, før de påbegynder arbejdet. Hvis der skulle opstå tvivl i forbindelse med forståelse af instruktionerne, eller hvis De ønsker yderligere information, bedes De kontakte Nilfisk.

MÅLGRUPPE

Denne manual er tilsigtet de personer (fører og tekniker), der er ansvarlige for maskinens betjening og vedligeholdelse. Føreren må ikke udføre arbejde, der kræver kvalificeret arbejdskraft. Nilfisk vil ikke være ansvarlig for skader, der opstår som følge af brud på disse regler.

OPBEVARING AF MANUALEN

Denne betjenings- og vedligeholdelsesmanual bør opbevares i nærheden af maskinen, i en passende beholder og på afstand af væsker og andre midler, der kan beskadige den.

OVERENSSTEMMELSESERKLÆRING

Overensstemmelseserklæringen, som leveres med maskinen, er et bevis på at maskinen overholder alle gældende love og bestemmelser.

**BEMÆRK**

To kopier af den originale overensstemmelseserklæring leveres sammen med maskinens dokumentation.

IDENTIFIKATIONSDATA

Maskinens model og serienummer står anført på mærkepladen (33).

Årstallet for maskinens fremstilling er angivet i overensstemmelseserklæringen og fremgår desuden af de to første cifre i maskinens serienummer.

Denne information skal benyttes, når De bestiller reservedele til maskinen. Anfør maskinens identifikationsdata nedenfor til senere brug.

MASKINENS model

MASKINENS serienummer

ANDRE REFERENCEMANUALER

- Reservedelskatalog (leveres med maskinen)
- Servicemanual (findes i ethvert Nilfisk Servicecenter)

RESERVEDELE OG VEDLIGEHOLDELSE

Enhver form for betjening, vedligeholdelse eller reparation skal udføres af kvalificeret personale eller af et Nilfisk Servicecenter. Der må kun anvendes originale reservedele og tilbehør.

Kontakt Nilfisk for service, reservedele og tilbehør, og angiv maskinens model og serienummer.

ÆNDRINGER OG FORBEDRINGER

Nilfisk forbedrer løbende sine produkter og forbeholder sig ret til at foretage ændringer og forbedringer, uden dermed at være forpligtet til også at lade disse omfatte maskiner, der forudgående er blevet solgt.

Enhver ændring og/eller tilføjelse af tilbehør skal godkendes og udføres af Nilfisk.

DRIFTSEVNER

Denne fejmaskine er designet og udviklet til rengøring af faste og jævne overflader (opfejdning og støvsugning) i kontorbygninger og industrielle omgivelser og til opsugning af støv og lettere affald. Af hensyn til arbejdssikkerheden skal maskinen betjenes af kvalificeret arbejdskraft.

SKIK OG BRUG

Alle angivelser af frem, tilbage, forside, bagside, venstre og højre tager udgangspunkt i førerens stilling, dvs. med hænderne på kørehåndtaget (6).

UDPAKNING/LEVERING

Ved modtagelse af maskinen efterses transportkassen og maskinen for beskadigelser, som måtte være opstået under transporten. Hvis det konstateres, at der er sket skade, gemmes transportkassen, så den kan efterses af den fragtmænd, der leverede maskinen. Kontakt fragtmænd øjeblikkeligt, så der kan gøres krav gældende for beskadigelse under fragten.

Kontroller, at maskinen er udstyret med følgende:

- Teknisk dokumentation:
 - Fejemaskinens betjenings- og vedligeholdelsesmanual
 - Fejemaskinens reservedelskatalog
 - Nr. 1 sikring til sugemotor

SIKKERHED

Følgende symboler bruges til angivelse af potentielle faresituationer. Læs altid denne information grundigt igennem og tag alle de nødvendige forholdsregler til beskyttelse af mennesker og omgivelser.

Det kræver fuld medvirken fra føreren at undgå faresituationer. Ingen forholdsregler til hindring af ulykker er effektive uden den fulde medvirken fra den person, der er direkte ansvarlig for maskinens betjening. De fleste af de ulykker, der sker i en virksomhed, under arbejdet eller når maskinen flyttes, skyldes, at grundlæggende sikkerhedsforanstaltninger ikke er blevet overholdt. En omhyggelig og forsigtig fører er den bedste garanti mod ulykker og en forudsætning for at forholdsreglerne overholdes.

SYMBOLER



FARE!

Angiver dødsfare for føreren.



ADVARSEL!

Angiver en potentiel fare for personskade.



FORSIGTIG!

Angiver at De bør udvise forsigtighed eller være opmærksom på vigtige eller nyttige funktioner. Vær særlig opmærksom på afsnit markeret med dette symbol.



BEMÆRK

Angiver at man skal være opmærksom på vigtige eller nyttige funktioner.



TJEK MANUAL

Læs de relevante afsnit i manualen igennem, før arbejdet påbegyndes.

GENERELLE INSTRUKTIONER

Nedenfor beskrives forskellige situationer, hvor der er risiko for kvæstelser eller maskinbeskadigelse.



FARE!

- *Indstil altid hovedkontakten til "0" og frakobl om nødvendigt batteriet, før der udføres nogen form for vedligeholdelse, rengøring eller udskiftning.*
- *Denne maskine må kun betjenes af kvalificeret arbejdskraft. Maskinen må ikke betjenes af børn eller handicappede.*
- *Hold batteriet på god afstand af gnister, flammer og åben ild.*
- *Undgå brug af smykker, når der arbejdes i nærheden af elektriske komponenter.*
- *Arbejd ikke under en løftet maskine, hvis den ikke er fastgjort med sikkerhedsblokke eller lignende støtteanordninger.*
- *Brug ikke maskinen i nærheden af giftige, antændelige og/eller eksplosive stoffer, væsker eller dampe. Denne maskine må ikke anvendes til opsamling af farlige stoffer.*

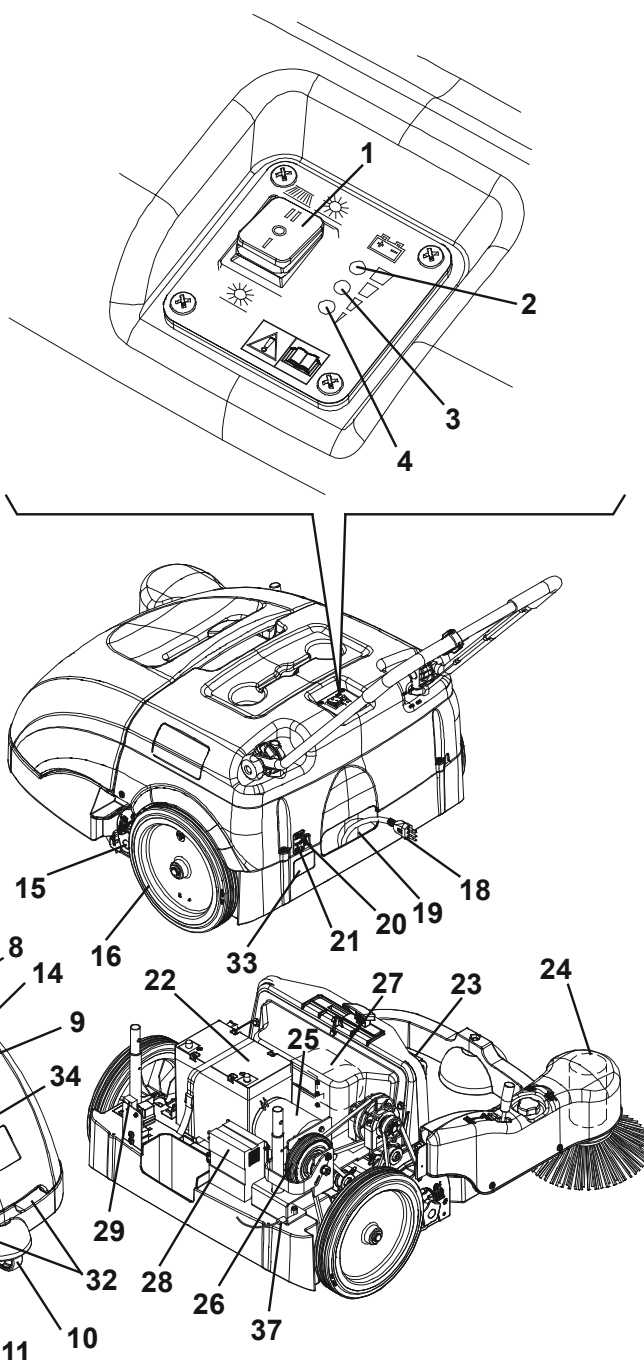
**ADVARSEL!**

- *Inden batteriopladeren tages i brug, sikres det at netspændingen passer til værdierne for frekvens og spænding, som står anført på maskinens mærkeplade.*
- *Brug ikke batteriopladerens ledning til at trække eller bære maskinen; brug ikke ledningen som et håndtag. Lad ikke ledningen komme i klemme i døre eller lignende, og undgå skarpe kanter og hjørner. Kør ikke maskinen hen over batteriopladerens ledning.*
- *Undgå at ledningen kommer i kontakt med varme overflader.*
- *Oplad ikke batterierne, hvis batteriopladerens ledning eller stik er beskadiget. Hvis opladerens ledning er beskadiget, kontaktes et Nilfisk Servicecenter.*
- *For at nedsætte risikoen for brand, elektrisk stød eller skader, må maskinen ikke efterlades uden opsyn, når den er tilsluttet strømforsyningen. Tag altid batteriopladerens stik ud, før der udføres vedligeholdelse.*
- *Hvis maskinen ikke virker efter hensigten, er beskadiget eller har været brugt udendørs eller i vand, skal den indleveres til et servicecenter til reparation.*
- *Ryg ikke under opladningen af batterierne.*
- *Lad ikke maskinen være ubemandet, så længe den kan sætte i bevægelse.*
- *Maskinen bør altid beskyttes mod sollys, regn og dårlige vejrforhold, såvel under brug som under oplagring. Opbevar maskinen indendørs på et tørt sted. Denne maskine må kun benyttes i tørre omgivelser og må ikke anvendes eller opbevares udendørs under fugtige forhold.*
- *Før maskinen tages i brug, lukkes alle døre og/eller dæksler.*
- *Brug ikke maskinen i alt for støvede områder.*
- *Lad ikke børn bruge maskinen som legetøj. Der skal udvises stor opmærksomhed, når maskinen bruges i nærheden af børn.*
- *Brug kun maskinen som vist i denne manual. Anvend kun reservedele og tilbehør, der er anbefalet af Nilfisk.*
- *Tag alle nødvendige forholdsregler for at forhindre at hår, smykker eller løstsiddende klæder fanges i maskinens bevægelige dele.*
- *Rengør ikke maskinen med direkte vandstråler, trykvand eller ætsende midler. Brug ikke trykluft til rengøring af denne maskintype.*
- *Under betjening af maskinen skal man sikre sig at tredjemand, især børn, ikke udsættes for fare.*
- *Dåser, der indeholder væske, må aldrig placeres på maskinen.*
- *Opbevar maskinen ved temperaturer mellem 0° C og 40° C.*
- *Anvend maskinen ved temperaturer mellem 0° C og 40° C.*
- *Luffugtigheden skal være mellem 30 % og 95 %.*
- *Brug ikke maskinen som transportmiddel.*
- *Maskinen må ikke bruges på skråninger, der overskrider de angivne grænser for hældning.*
- *Lad ikke børsterne køre, mens maskinen står stille. Manglende overholdelse kan resultere i beskadigelse af gulvet.*
- *I tilfælde af brand anvendes pulverslugter; brug aldrig vand.*
- *Undgå at støde ind i hylder eller stilladser, særligt hvis der er risiko for nedfaldende genstande.*
- *Tilpas driftshastigheden til gulvforholdene.*
- *Denne maskine må ikke bruges på offentlig vej.*
- *Maskinens advarselstavler må ikke fjernes eller flyttes.*
- *Pil ikke ved maskinens sikkerhedsskærme, og overhold nøje de rutinemæssige vedligeholdelsesprocedurer.*
- *Brug kun børster, der leveres med maskinen eller er angivet i manualen. Brugen af andre børster kan nedsætte sikkerheden.*
- *I tilfælde af driftsproblemer, sikres det at disse ikke er forårsaget af mangelfuld vedligeholdelse. Om nødvendigt kontaktes autoriseret personale eller ansatte fra et autoriseret servicecenter.*
- *Læs nøje samtlige instruktioner, inden enhver form for vedligeholdelse/reparation påbegyndes.*
- *For at sikre forsvarlig og sikker betjening af maskinen, skal den regelmæssige vedligeholdelse udføres af autoriseret personale eller af et autoriseret servicecenter, som angivet i det relevante afsnit i denne manual.*
- *Ved udskiftning af maskinens reservedele, bestilles ORIGINALE reservedele fra en Autoriseret Forhandler.*
- *Når maskinen kasseres, skal det foregå korrekt, da den indeholder giftige og skadelige materialer (batterier, plastdele, etc.), der er underlagt regler, som kræver at de afleveres i særlige centre (se afsnittet Ophugning).*

MASKINBESKRIVELSE

MASKINSTRUKTUR OG STYREENHEDER

1. Hovedkontakt:
 - ved indstilling til "I", tændes sugesystemet og hovedbørsten;
 - ved indstilling til "II", tændes sugesystemet samt hoved- og sidebørsten.
2. Advarselslampe for opladet batteri (grøn)
3. Advarselslampe for delvis batteriafladning (gul)
4. Advarselslampe for batteriafladning (rød)
5. Kørehåndtag
6. Styrearm
7. Greb til justering af styrearm
8. Filterrysterkontakt
9. Affaldsbeholder
10. Drejeligt forhjul
11. Sidebørste
12. Styrearm til hævning/sænkning af sidebørste
13. Greb til højdejustering af sidebørste
14. Hovedbørste
15. Greb til højdejustering af hovedbørste
16. Baghjul
17. Holder til dunk
18. Ledning til batterioplader
19. Batteriopladerens kabelholder
20. Strømafbryder til sidebørstemotor
21. Strømafbryder til hovedmotor
22. Batteri
23. Støvfiler
24. Sidebørstemotor
25. Hovedmotor
26. Drivgear
27. Sugeventilator
28. Batterioplader
29. Lamelsikring til sugemotor (7,5 A)
30. Motorhjul
31. Affaldsbeholderens øverste håndtag
32. Affaldsbeholderens nederste håndtag
33. Plade med serienummer/tekniske data/overensstemmelseserklæring
34. Sideklapper
35. Forklap
36. Bagklap
37. Drivremmens spændrulle



TILBEHØR/EKSTRAUDSTYR

Foruden standardkomponenterne kan maskinen udstyres med følgende tilbehør/ekstraudstyr, alt afhængig af den forestående type arbejde:

1. Børster af forskellige materialer
2. 80 Ah batteri
3. Klapper, der ikke sætter mærker



BEMÆRK

For yderligere information om tilbehør og ekstraudstyr, bedes De kontakte en autoriseret forhandler.

TEKNISKE DATA

Generelt	Værdier
Fejebredde (uden sidebørste)	500 mm
Fejebredde (med én sidebørste)	720 mm
Maskinens mål med sammenklappet kørehåndtag og uden sidebørste (længde x bredde x højde)	998 x 797 x 501 mm
Min. frihøjde (klapper ikke inkluderet)	25 mm
Hovedbørste (diameter x længde)	200 x 500 mm
Sidebørstens diameter	315 mm
Hastighed, hovedbørste	335 omdr./min
Hastighed, sidebørste	100 omdr./min
Stigningsevne	2%
Beholdervolumen	60 liter
Samlet maskinvægt (med standardbatterier)	68 kg
Forhjulets størrelse (diameter x længde)	75 x 32 mm
Baghjulets størrelse (diameter x længde)	300 x 45 mm
Maks. kørselshastighed	3,7 km/t
Støjniveau ved førerens øre (ISO 11201, ISO 4871) (LpA)	59,3 ±3 dB(A)
Maskinens lydtryksniveau (ISO 3744, ISO 4871) (LwA)	78 dB(A)
Vibrationsniveau ved førerens arme (ISO 5349-1)	< 2,5 m/s ²

Elektriske komponenter	Værdier
Elektrisk systemspænding	12 V
Standardbatteri	GEL, 12 V, 45 Ah
Ekstra batteri	GEL, 12 V, 80 Ah
Batterioplader	6 A
Hovedmotor	200 W, 1.500 omdr./min.
Sidebørstemotor	40 W
Sugemotor	50 W

Sugeeffekt og filtrering	Værdier
Støvfilter	5–10 µm (polyester)
Støvfilteroverflade	1 m ²
Vakuum i hovedbørsterum	12 mm H ₂ O

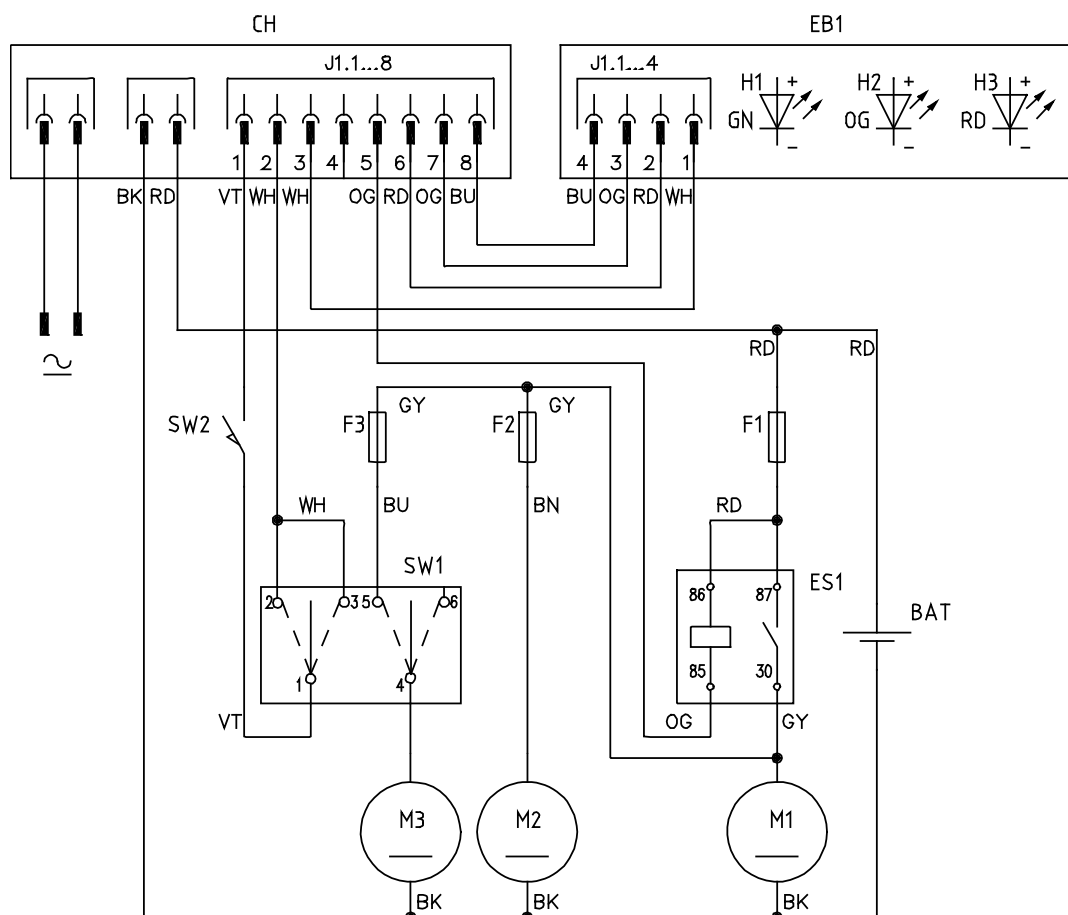
LEDNINGSDIAGRAM

Tændingsnøgle

BAT	Batterier
CH1	Batterioplader
EB1	Printplade-LED
ES1	Relæ
F1	Hovedsikring
F2	Sikring, sugeventilator
F3	Sidebørstesikring
M1	Hovedmotor
M2	Sugemotor
M3	Sidebørstemotor
SW1	Hovedkontakt
SW2	Affaldsbeholderens mikrokontakt

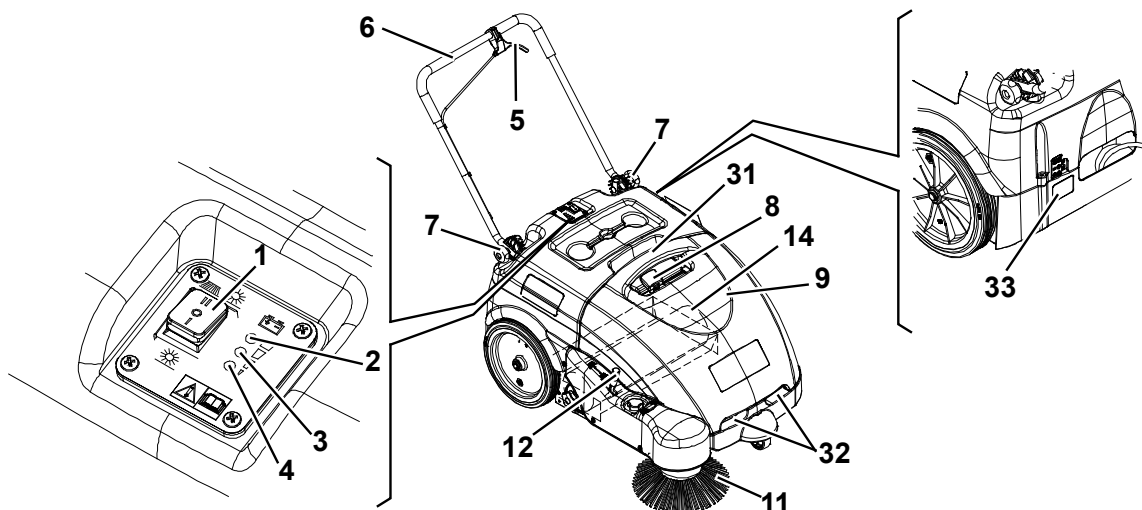
Farvekode

BK	Sort
BU	Blå
BN	Brun
GN	Grøn
GY	Grå
OG	Orange
PK	Pink
RD	Rød
VT	Violet
WH	Hvid
YE	Gul



S311349

BRUG



S311348AB

**ADVARSEL!**

Maskinen er udstyret med forskellige advarselstavler:

- FARE
- ADVARSEL
- FORSIGTIG
- BEMÆRK

Under gennemlæsningen af denne manual skal den ansvarlige for maskinens betjening være særlig opmærksom på afsnit markeret med disse symboler.

Maskinens plader må under ingen omstændigheder tildækkes og skal omgående udskiftes, hvis de bliver beskadiget.

KONTROL AF BATTERI PÅ NY MASKINE

Maskinen leveres med et standard 12 V, 45 Ah GEL-batteri (som ikke kræver vedligeholdelse).

FØR OPSTART AF MASKINEN

1. Kontroller, at maskinens lemme/motorhjelme er lukkede og at maskinen er indstillet til normal drift.
2. Hvis maskinen ikke har været i brug efter transporten, kontrolleres det at bremseklodserne, som blev anvendt under transporten, er blevet fjernet.
3. Kontroller, at side- og hovedbørsten er monteret. Hvis dette ikke er tilfældet, monteres disse maskindele (se fremgangsmåde i afsnittet Vedligeholdelse).

MASKINSTART OG -STOP**Maskinstart**

1. Juster styrearmen (6) ved hjælp af grebene (7), indtil en passende stilling er nået. Når justeringen er fuldført, strammes grebene.
2. Hvis man vil nøjes med at bruge hovedbørsten (14), indstilles hovedkontakten (1) til "I". Hvis man også vil benytte sidebørsten (11), indstilles hovedkontakten (1) til "II", hvorefter sidebørsten sænkes til jorden ved at løsne styrearmen (12).
Kontroller, at den grønne advarselsslampe (2) tænder (opladet batteri).
Hvis den gule eller røde advarselsslampe (3 eller 4) tænder, drejes hovedkontakten (1) tilbage til "0", hvorefter batterierne oplades (se fremgangsmåde i afsnittet Vedligeholdelse).

**BEMÆRK**

Sidebørsten (11) kan også løftes og sænkes, når den drejer rundt.

3. Påbegynd fejearbejdet ved at tage fat i styrearmen (6) og gradvist skubbe kørehåndtaget (5) fremefter.

Maskinstop

4. Udløs kørehåndtaget (5) for at stoppe drivmotoren.
5. Sluk for sugemotoren og stands børsterne ved at indstille hovedkontakten (1) til "0".
6. Løft sidebørsten (11) ved at trække styrearmen (12) bagud og fastgøre den til holderen.

MASKINBETJENING

1. Lad ikke børsterne køre, når maskinen holder stille i længere tid: dette kan resultere i uønskede mærker på gulvet.
2. For at bidrage til maskinens fulde ydeevne, skal støvfilteret være så rent som muligt. Derfor skal filteret regelmæssigt rystes (ca. hvert 10. minut, hvilket dog afhænger af arbejdsforholdene). Filteret rystes efter følgende fremgangsmåde.
 - Stop maskinen, og indstil hovedkontakten (1) til "0".
 - Ryst filteret ved gentagne gange at flytte filterrysterkontakten (8) til højre og derefter til venstre.
 - Indstil hovedkontakten (1) til "I" eller "II", og genoptag fejearbejdet.

**BEMÆRK**

Når støvfilteret er tilstoppet, vil maskinen ikke længere være i stand til at opsamle støv og affald.

**FORSIGTIG!**

Hvis maskinen skal anvendes på våde overflader, må dette kun ske i korte intervaller.

3. Affaldsbeholderen (9) bør tømmes efter hver arbejdsperiode eller når den er fuld.

**BEMÆRK**

Når affaldsbeholderen er fuld, vil maskinen ikke længere være i stand til at opsamle støv og affald.

TØMNING AF AFFALDSBEHOLDER

Stop maskinen, og indstil hovedkontakten (1) til "0".

Fjern affaldsbeholderen (9) ved hjælp af håndtagene (31) og (32), og tøm den på et sted, som er beregnet til affaldsindsamling. Sæt affaldsbeholderen tilbage på plads.

Maskinen er parat, og arbejdet kan genoptages.

**BEMÆRK**

Når affaldsbeholderen fjernes fra maskinen, deaktiveres samtlige maskinfunktioner.

EFTER BRUG

Efter arbejdet og inden maskinen forlades:

1. Indstil hovedkontakten (1) til "0".
2. Tænd for filterrysteren med kontakten (8).
3. Tøm affaldsbeholderen (9) (se fremgangsmåde i forrige afsnit).
4. Løft sidebørsten (11) ved at trække styrearmen (12) bagud og fastgøre den til holderen.
5. Kontroller at maskinen ikke kan sætte i bevægelse.
6. Oplad batterierne (se fremgangsmåde i afsnittet om vedligeholdelse).

NÅR MASKINEN IKKE SKAL BENYTTES I LÆNGERE TID

Hvis maskinen ikke skal benyttes i 30 dage eller mere, følges nedenstående fremgangsmåde:

1. Udfør de daglige vedligeholdelsesoperationer (se afsnittet Vedligeholdelse).
2. Sørg for at området, hvor maskinen skal opbevares, er tørt og rent.
3. Løft maskinen en anelse, så klapperne, hovedbørsten og hjulene ikke længere er i berøring med gulvet.

FØRSTE ARBEJDSPERIODE

Efter de første 8 arbejdstimer kontrolleres det, at samtlige spændeanordninger og forbindelser er forsvarligt fastspændt og at synlige maskindele er tætte og intakte.

VEDLIGEHOLDELSE

Korrekt og regelmæssig vedligeholdelse bidrager til at øge maskinens levetid og er en forudsætning for sikker og korrekt betjening af maskinen.

Følgende skema omfatter maskinens regelmæssige vedligeholdelsesforanstaltninger. De angivne intervaller kan tilpasses maskinens arbejdsbetingelser og skal fastsættes af den person, der er ansvarlig for maskinens vedligeholdelse.



ADVARSEL!

Sluk maskinen og frakobl om nødvendigt batterierne, før der udføres nogen form for vedligeholdelse. Endvidere skal instruktionerne i afsnittet Sikkerhed læses grundigt igennem.

Alle regelmæssige eller ekstraordinære vedligeholdelsesoperationer skal udføres af uddannet personale eller af et autoriseret servicecenter.

Denne manual beskriver kun de letteste og mest almindelige vedligeholdelsesoperationer.



BEMÆRK

For andre vedligeholdelsesoperationer, end dem der er vist i skemaet over regelmæssig vedligeholdelse, henvises til Servicemanualen som findes i ethvert Servicecenter.

SKEMA OVER REGELMÆSSIG VEDLIGEHOLDELSE

Fremgangsmåde	For hver 10 arbejdstimer	For hver 50 arbejdstimer	For hver 200 arbejdstimer	For hver 400 arbejdstimer
Kontrol af batteriopladerens ledning				
Højdekontrol og justering af side- og hovedbørster				
Højdekontrol og klapbetjening				
Kontrol og rensning af støvfilter				
Kontrol af affaldsbeholderens pakning				
Kontrol af filterryster			(*)	
Eftersyn af drivrem og kobling			(*)	
Justering af drivremmens spænding			(*)	
Stramning af skruer og bolte			(*) (1)	
Kontrol eller udskiftning af motorens kulbørster				(*)

(*) For gældende fremgangsmåde henvises til Servicemanualen.

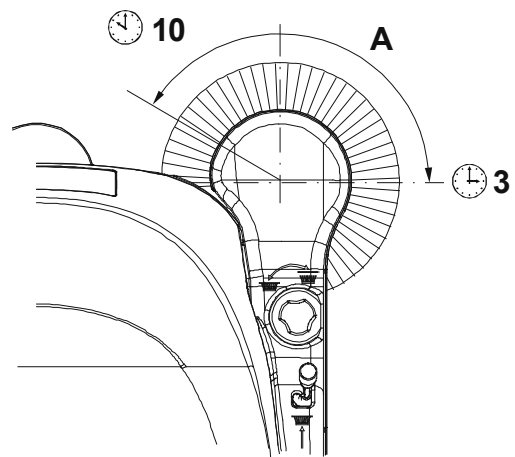
(1) Og efter de første 8 timer.

KONTROL AF BATTERIOPLADERENS LEDNING

Efterse forsigtigt ledningen (18) og det tilhørende stik for enhver synlig form for beskadigelse, herunder flænger, revner eller slitage. Hvis ledningen eller stikket er beskadiget, kontaktes et Nilfisk Servicecenter.

HØJDEKONTROL OG JUSTERING AF SIDEBØRSTER

- Kontroller sidebørstens afstand til gulvet efter følgende fremgangsmåde:
 - Kør maskinen hen på et fladt underlag, og sænk sidebørsten.
 - Stands maskinen, og lad sidebørsten køre rundt i nogle få sekunder.
 - Stands sidebørsten ved at trykke på kontakten (1). Løft sidebørsten, og kør maskinen væk.
 - Kontroller, at sidebørstens mønster er som vist i figuren (A, fig. 1): Sidebørsten skal være i berøring med gulvet i en cirkelbue, der går fra positionen "klokken 10" til positionen "klokken 3".
 - Hvis mønsteret ikke svarer til angivelserne, justeres børstehøjden som vist i pkt. 2.
- Drej knappen (13) med eller mod uret for at justere børstehøjden.
- Gentag pkt. 1 for at kontrollere sidebørstens afstand til gulvet.
- Hvis børsten er for slidt, udskiftes den som beskrevet i næste afsnit.



Figur 1

S311350

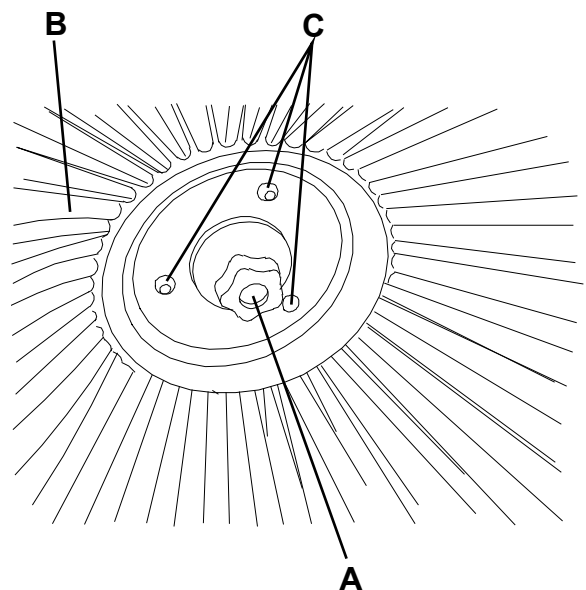
AF-/PÅMONTERING AF SIDEBØRSTE



FORSIGTIG!

Det anbefales at bære beskyttelseshandsker ved udskiftning af sidebørsten, da der kan være skarpe genstande mellem børstehårene.

- Kør maskinen hen på et fladt underlag.
- Indstil hovedkontakten (1) til "0".
- Løft sidebørsten.
- Løsn drejeknappen (A, fig. 2) indvendigt i sidebørsten, og tag børsten (B) af idet den løsnes fra låsetapperne (C).
- Monter den nye børste ved at fastgøre den til låsetapperne (C), og stram derefter drejeknappen (A).
- Juster den nye børstes højde som beskrevet i det foregående afsnit.

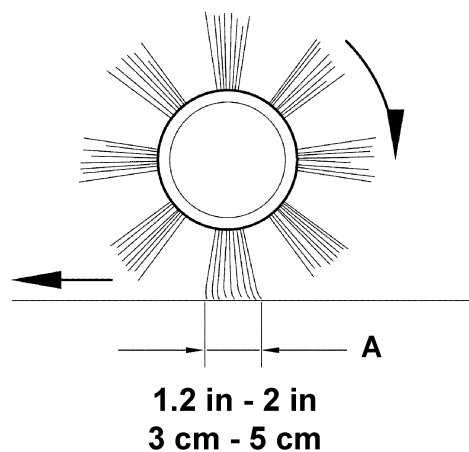


Figur 2

S311351

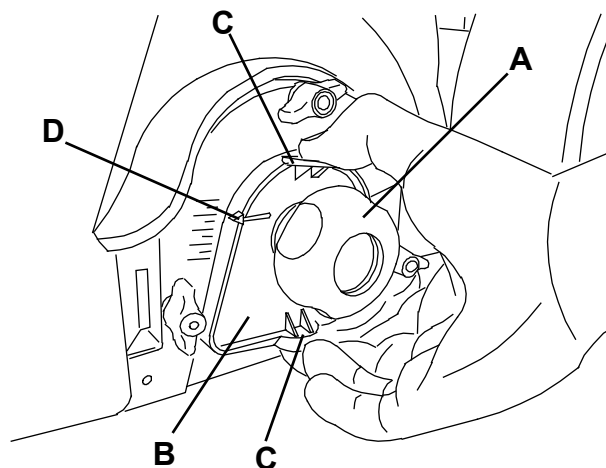
HØJDEKONTROL OG JUSTERING AF HOVEDBØRSTE

- Kontroller hovedbørstens afstand til jorden efter følgende fremgangsmåde:
 - Kør maskinen hen på et fladt underlag.
 - Stands maskinen, og lad hovedbørsten køre rundt i nogle få sekunder.
 - Stands hovedbørsten ved at trykke på kontakten (1). Kør maskinen væk.
 - Efterse at mønsteret, som børsten har dannet på gulvet (A, fig. 3), er 3-5 cm bredt i hele dets længde.
 - Hvis mønsteret ikke svarer til angivelserne, justeres børstehøjden som vist i pkt. 2.
- Indstil hovedkontakten (1) til "0".
- Løsn drejeknappen (A, fig. 4) på begge sider af maskinen.
- Tag fat i støtteanordningen (B) på stederne (C), og skub den opad. Løft eller sænk derefter hovedbørsten, indtil den ønskede stilling er nået. Ved justering af højden henvises til indikatoren (D). Stram derefter drejeknapperne (A) på begge sider af maskinen.
- Gentag pkt. 1 for at kontrollere hovedbørstens afstand til gulvet.
- Hvis børsten er for slidt, udskiftes den som beskrevet i næste afsnit.



Figur 3

S311352



Figur 4

S311353



FORSIGTIG!

Hvis hovedbørstens mønster er for langt (over 5 cm), påvirker det maskinens almindelige drift, og de bevægelige eller elektriske dele kan blive overophedede, hvilket vil nedsætte maskinens levetid.

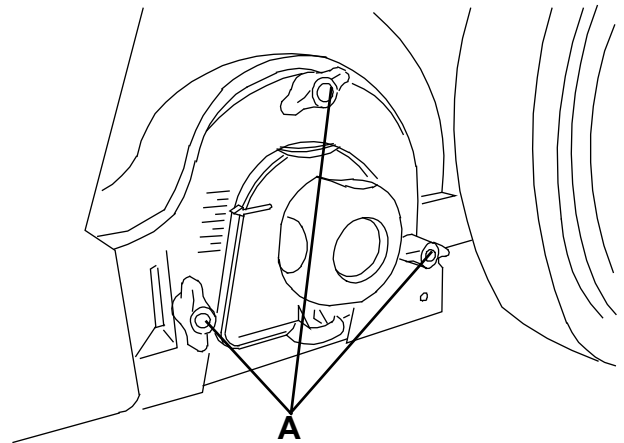
Udvis stor forsigtighed under udførelsen af ovenstående operationer, og brug kun maskinen i henhold til de anviste forhold.

AF-/PÅMONTERING AF HOVEDBØRSTE

**FORSIGTIG!**

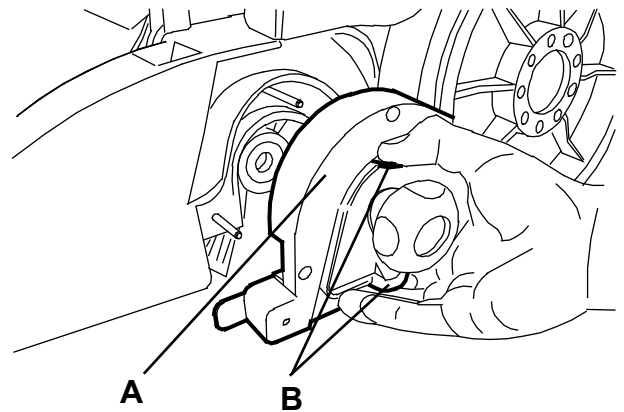
Det anbefales, at der bruges beskyttelseshandsker ved udskiftning af hovedbørsten, da der kan være skarpe genstande mellem børstehårene.

1. Kør maskinen hen på et fladt underlag.
2. Indstil hovedkontakten (1) til "0".
3. Fjern affaldsbeholderen (9).
4. Skru håndhjulene (A, fig. 5) på venstre side af maskinen helt af.
5. Afmonter låget (A, fig. 6) ved at tage fat på stederne (B).
6. Tag fat i hovedbørsten (A, fig. 7) på stederne (B) og (C), tag børsten ud af navet (D) ved at bevæge den i den af pilen angivne retning (E). Børsten kan nu trækkes fri i den af pilen angivne retning (F).
7. Den nye hovedbørste skal monteres således at børstehårene danner en krumning, som vist i figuren.
8. Monter den nye børste ved at følge punkterne 3 til 6 i omvendt rækkefølge.
9. Juster den nye børstes højde som beskrevet i det foregående afsnit.



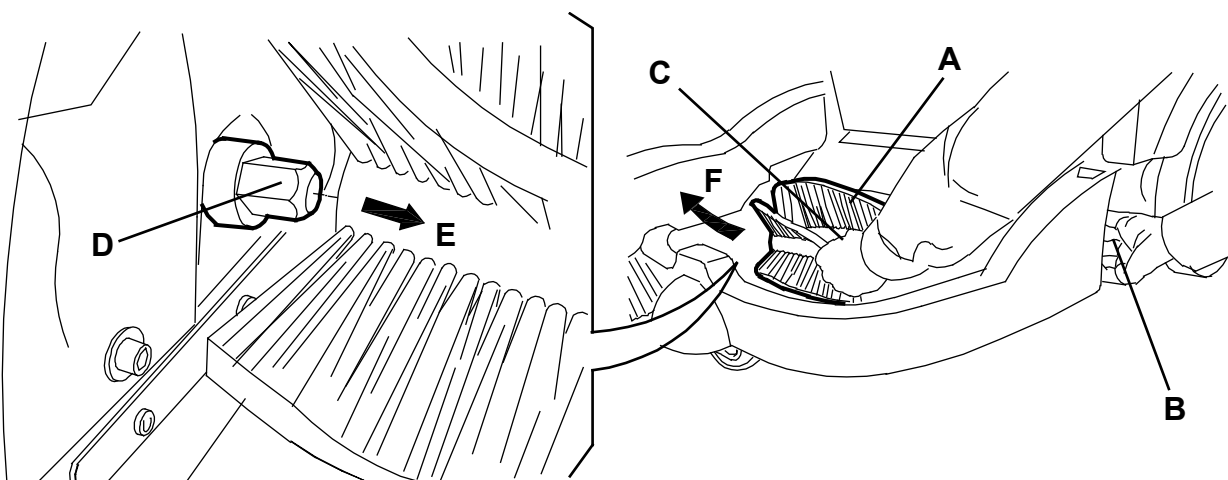
Figur 5

S311354



Figur 6

S311355

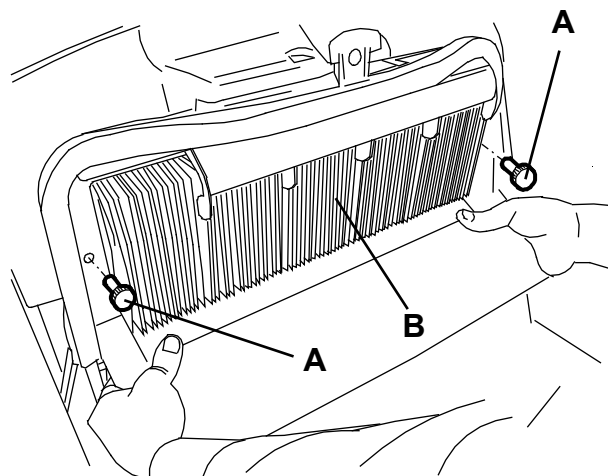


Figur 7

S311356

KONTROL OG RENGØRING AF STØVFILTER SAMT KONTROL AF AFFALDSBEHOLDERENS PAKNING

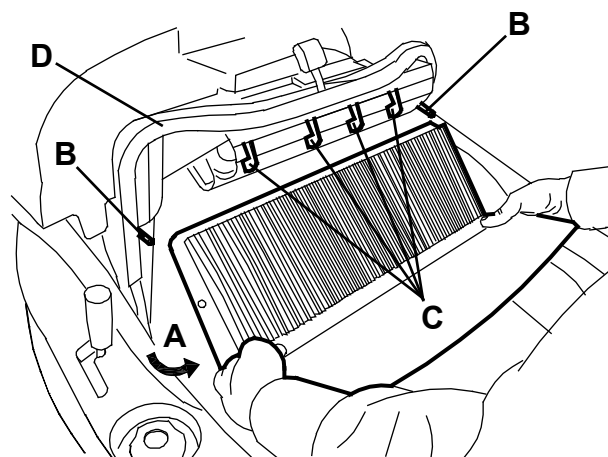
1. Kør maskinen hen på et fladt underlag.
2. Indstil hovedkontakten (1) til "0".
3. Fjern affaldsbeholderen (9).
4. Løsn drejeknapperne (A, fig. 8).
5. Tag fat i støvfilteret (B) som vist i figuren.
6. Afmonter støvfilteret ved at dreje det i den af pilen angivne retning (A, fig. 9), så det løsnes fra låsetapperne (B). Sænk derefter filteret for at løsne det fra filterrysterens kamme (C).
7. Fjern filteret (A, fig. 10) fra rammen (B) ved at løsne de 2 elastikker (C) hele omkredsen.
8. Filteret renses udendørs på et fladt og rent underlag med en let banken på siden (D) modsat pakningen (E). Fuldfør rengøringen med trykluft (F) - maks. 6 bar - som blæses gennem filteret fra den side, der er beskyttet af pakningen (E), og i en afstand af mindst 30 cm. Kontroller, at filteret ikke er flænget. Om nødvendigt udskiftes det.
9. For en mere effektiv rengøring er det muligt at rense filteret med vand og ikke-skummende rensedmidler. Denne type rengøring er mere effektiv, men reducerer filterets levetid, og dette skal derfor udskiftes oftere. Brugen af visse rensedmidler kan ødelægge filteret.
10. Rens gummipakningens flade (E), og efterse den for revner eller utætheder. Udskift om nødvendigt filteret.
11. Rens pakningens flade (D, fig. 9), og efterse den for revner eller utætheder. Om nødvendigt udskiftes det.
12. Saml de afmonterede dele som beskrevet ovenfor, men i omvendt rækkefølge.



Figur 8

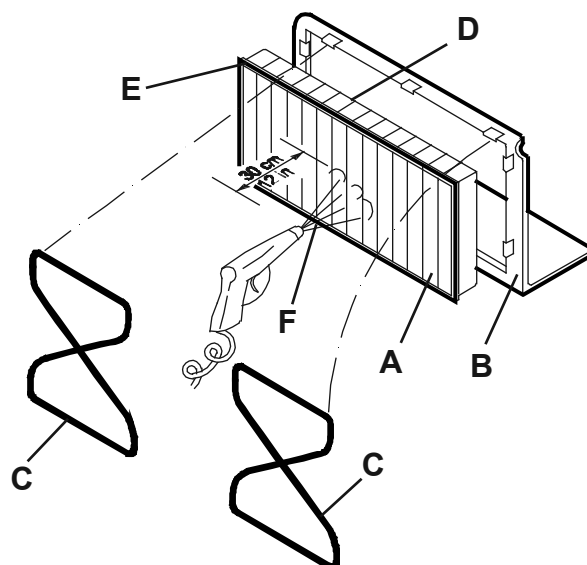
S311357

- i** BEMÆRK
Fastgør filteret til pakningen (E, fig. 10) som vist i figuren.



Figur 9

S311358

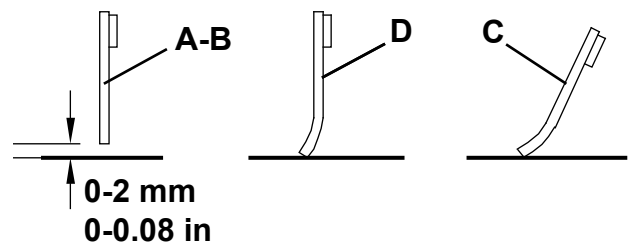
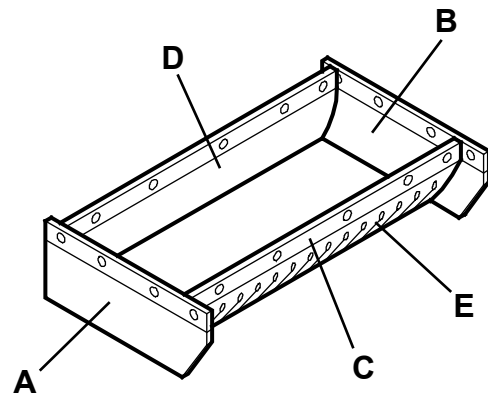


Figur 10

S311359

HØJDEKONTROL OG KLAPBETJENING

1. Kør maskinen hen på et fladt underlag, som er velegnet til at kontrollere klaphøjden.
2. Indstil hovedkontakten (1) til "0".
3. Kontroller, at der er 0 til 2 mm mellem sideklapperne (A og B, fig. 11) og jorden.
Efterse klapperne for revner eller andre skader, der kan have en negativ indvirkning på maskinens sugeseffekt. Udskift om nødvendigt sideklapperne (se fremgangsmåde i Servicemanualen).
4. Kontroller, at for- og bagklappen (C og D, fig. 11) er i let berøring med jorden. Efterse klapperne for revner eller andre skader, der kan have en negativ indvirkning på maskinens sugeseffekt. Vær opmærksom på at forklappen typisk har lodrette udskæringer (E). Udskift om nødvendigt for- og bagklappen (se fremgangsmåde i Servicemanualen).



S311360

Figur 11

OPLADNING AF BATTERIERNE

1. Kør maskinen hen til et passende område for opladning, og sørg for at den ikke pludselig kan sætte i bevægelse.
2. Indstil hovedkontakten (A, fig. 12) til "0".
3. Fjern batteriopladerens ledning (B) fra holderen (C), og sæt stikket i kontakten.



FORSIGTIG!

Inden batteriopladeren (B) tilsluttes, sikres det at netspændingen passer til værdierne for frekvens og spænding, som er angivet på maskinens mærkeplade (33).

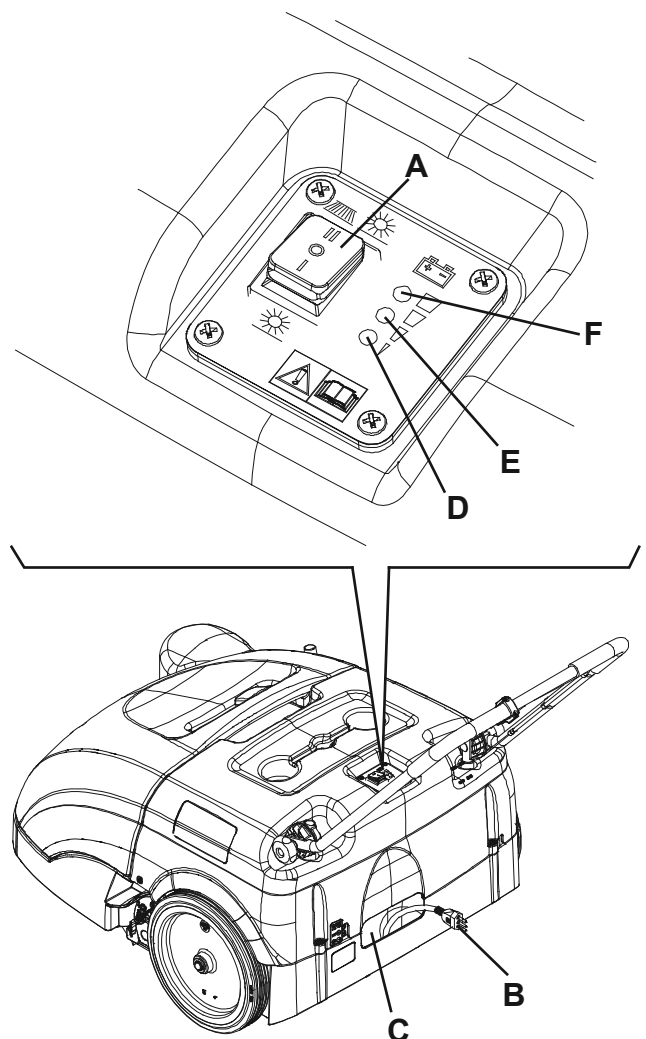
I tvivlstilfælde må stikket ikke sættes i kontakten. Kontakt i stedet en kvalificeret tekniker.

4. Under opladningen af batterierne vil først den røde (D) og derefter den gule advarselslampe (E) tænde. Når den grønne advarselslampe (F) tænder, er batterierne opladet.
5. Tag batteriopladerens ledning (B) ud af stikket, og anbring den i holderen (C).



BEMÆRK

Når batteriopladeren er koblet til strømforsyningen, deaktiveres samtlige maskinfunktioner automatisk.



S311361

Figur 12

PROBLEMLØSNING

Problem	Mulig årsag	Løsning
Maskinen vil ikke starte, når hovedkontakten indstilles til "I" eller "II".	En af sikringerne (21) har været udløst.	Nulstil sikringen ved at trykke på den relevante trykknop.
	Batteriopladerens ledning er koblet til strømforsyningen.	Frakobl den, og anbring den i holderen.
	Batterierne er afladede.	Oplad batterierne.
Sidebørsten fungerer ikke.	En af sikringerne (20) har været udløst.	Nulstil sikringen ved at trykke på den relevante trykknop.
Maskinen kan kun betjenes, når den står stille; ellers tænder det røde advarselslys.	Batterierne er afladede.	Oplad batterierne. Hvis problemet fortsætter, udskiftes batterierne på et Nilfisk Servicecenter.
Batteriets ladespænding er lav.	Batterierne er døde.	Få batterierne udskiftet på et Nilfisk Servicecenter.
Batterierne kan ikke oplades: den røde advarselslampe (4) tænder ikke, når stikket sættes i kontakten.	Der er ingen strøm i stikkontakten.	Kontroller, at der er strøm i stikket ved at tilslutte et andet husholdningsapparat.

For yderligere information henvises til Servicemanualen, som findes på ethvert Nilfisk Servicecenter.

OPHUGNING

Når maskinen kasseres, skal den afleveres hos en kvalificeret ophugger.

Før ophugning skal følgende komponenter fjernes. Bortskaffelse skal ske i henhold til alle gældende love og bestemmelser:

- Batteri
- Børster
- Plastkomponenter og slanger
- Elektriske og elektroniske komponenter (*)

(*) Kontakt det nærmeste Nilfisk Servicecenter, især ved ophugning af elektriske og elektroniske komponenter.

SISÄLLYS

JOHJANTO	2
KÄSIKIRJAN TARKOITUS JA SISÄLTÖ	2
KOHDE	2
TÄMÄN KÄSIKIRJAN SÄILYTTÄMINEN	2
YHDENMUKAISUUSSELVITYS	2
TUNNISTETIEDOT	2
MUUT LIITTYVÄT KÄSIKIRJAT	2
VARAOSAT JA KUNNOSSAPITO	2
MUUTOKSET JA PARANNUKSET	2
SUORITUSKYKY	2
SOPIMUKSET	2
PURKAMINEN/PERILLE TOIMITTAMINEN	3
TURVALLISUUS	3
SYMBOLIT	3
YLEISIÄ OHJEITA	3
KONEEN KUVAUS	5
KONEEN RAKENNE JA HALLINTALAITTEET	5
VARUSTEET/LISÄVARUSTEET	6
TEKNISET TIEDOT	6
JOHDOTUSKAAVIO	7
KÄYTTÖ	8
AKUN TARKASTUS UUDESSA KONEESSA	8
ENNEN KONEEN KÄYNNISTÄMISTÄ	8
KONEEN KÄYNNISTÄMINEN JA PYSÄYTTÄMINEN	8
KONEEN KÄYTTÖ	9
ROSKASÄILIÖN TYHJENNYS	9
KONEEN KÄYTÖN JÄLKEEN	9
KONEEN PITKÄ TOIMETTOMUUS	9
KÄYTÖN ENSIMMÄINEN JAKSO	9
HUOLTO	10
AIKATAULUTETTU HUOLTOTAULUKKO	10
AKKUVARAAN KAAPELIN TARKASTUS	10
SIVUHARJAN KORKEUDEN TARKASTUS JA SÄÄTÖ	11
SIVUHARJAN PURKAMINEN/ASENTAMINEN	11
PÄÄHARJAN KORKEUDEN TARKASTUS JA SÄÄTÖ	12
PÄÄHARJAN PURKAMINEN/ASENTAMINEN	13
PÖLYSUODATTIMEN PUHDISTUS JA EHEYDEN TARKASTUS, SÄILIÖN TIIVISTEEN TARKASTUS	14
REUNUKSEN KORKEUS JA TOIMINNAN TARKASTUS	15
AKUN VARAAMINEN	15
VIANETSINTÄ	16
ROMUTUS	16

JOHJANTO



HUOMAUTUS

Suluissa olevat numerot viittaavat komponentteihin, jotka näytetään Koneen kuvaus -kappaleessa.

KÄSIKIRJAN TARKOITUS JA SISÄLTÖ

Tämän käsikirjan tarkoitus on antaa käyttäjälle kaikki tarvittavat tiedot, jotta hän voisi käyttää konetta asianmukaisesti, turvallisesti ja itsenäisesti. Se sisältää tietoa seuraavista asioista: tekniset tiedot, turvallisuus, käyttö, säilytys, kunnossapito, varaosat ja hävittäminen.

Ennen minkään toimenpiteen suorittamista laitteelle, käyttäjien ja pätevien teknikkojen on ensin luettava tämä käsikirja huolellisesti. Ota yhteyttä valtuutettuun Nilfiskin huoltokeskukseen, jos olet epävarma ohjeiden tulkinnan suhteen ja halutessasi lisätietoja.

KOHDE

Tämä käsikirja on tarkoitettu kuljettajille ja teknikoille, jotka ovat päteviä suorittamaan koneen huollon.

Käyttäjien ei saa suorittaa toimenpiteitä, jotka on varattu päteville teknikoille. Nilfisk ei ole vastuullinen vaurioista, jotka johtuvat tämän kiellon noudattamattomuudesta.

TÄMÄN KÄSIKIRJAN SÄILYTTÄMINEN

Tämä käsikirja on pidettävä koneen lähellä sopivassa laatikossa, erossa nesteistä ja muista aineista, jotka voivat aiheuttaa sille vahinkoa.

YHDENMUKAISUUSSELVITYS

Koneen mukana toimitettu yhdenmukaisuus selvitys vahvistaa koneen yhdenmukaisuuden voimassa olevan lain kanssa.



HUOMAUTUS

Kaksi kappaletta alkuperäistä yhdenmukaisuus selvitystä toimitetaan yhdessä koneen asiakirjojen mukana.

TUNNISTETIEDOT

Koneen malli ja sarjanumero on merkitty kilpeen (33).

Koneen mallin vuosi on kirjoitettu yhdenmukaisuus selvitykseen, ja se on myös ilmaistu kahdella ensimmäisellä numerolla koneen sarjanumerossa.

Nämä tiedot ovat tarpeellisia, kun koneeseen tilataan varaosia. Käytä seuraavaa taulukkoa koneen tunnistustietojen muistiin kirjoittamiseen.

KONEEN malli
KONEEN sarjanumero

MUUT LIITTYVÄT KÄSIKIRJAT

- Varaosaluettelo (toimitetaan koneen mukana)
- Huoltokäsikirja, (jota voi kysyä Nilfisk-huoltokeskuksista)

VARAOSAT JA KUNNOSSAPITO

Ammattitaitoisen henkilöstön tai Nilfiskin valtuutettujen huoltokeskusten on suoritettava kaikki tarvittavat käyttö-, kunnossapito- ja korjaustyöt. Vain alkuperäisiä varaosia ja tarvikkeita saa käyttää.

Soita Nilfisk huoltoa tai tarvittavien varaosien ja varusteiden tilaamista koskevissa asioissa, ja ilmoita tällöin koneen malli ja sarjanumero.

MUUTOKSET JA PARANNUKSET

Nilfisk kehittää jatkuvasti tuotteitaan ja varaa oikeuden tehdä muutoksia ja parannuksia oman harkintansa mukaan ilman velvollisuutta lisätä tällaisia etuja aikaisemmin myytyihin koneisiin.

Nilfisk täytyy hyväksyä ja suorittaa kaikki muutokset ja/tai varusteiden lisäykset.

SUORITUSKYKY

Tämä lakaisukone on suunniteltu ja rakennettu (lakaisemalla ja imuroimalla) tasaisten ja koviin lattioiden puhdistamiseen yksityisissä ja teollisissa ympäristöissä sekä pölyn ja kevyen jätteen keräämiseen päteville kuljettajalle turvallisissa toimintaolosuhteissa.

SOPIMUKSET

Eteenpäin, taaksepäin, edessä, takana, vasemmalla tai oikealla on tarkoitettu suhteessa kuljettajan sijaintiin, eli ajoasennossa kädet ohjaustangolla (6).

PURKAMINEN/PERILLE TOIMITTAMINEN

Toimitettaessa tarkista, että pakkaus ja kone eivät ole vaurioituneet kuljetuksen aikana. Jos näkyviä vaurioita ilmenee, säilytä pakkaus ja anna sen toimitettaneen kuljetusliikkeen tarkastaa se. Pyydä kuljetusliikettä välittömästi täyttämään korvaussaaminen. Tarkista, että kone on varustettu seuraavilla ominaisuuksilla:

- Tekniset asiakirjat:
 - Lakaisukoneen käyttäjän käsikirja
 - Lakaisukoneen varaosaluettelo
 - Nro 1 tyhjiöjärjestelmän moottorin sulake

TURVALLISUUS

Seuraavat symbolit osoittavat potentiaalisesti vaaralliset tilanteet. Lue aina nämä tiedot huolellisesti läpi ja noudata kaikkia varotoimia ihmisten ja omaisuuden turvaamiseksi.

Koneen käyttäjän yhteistyö on oleellista vahingon estämiseksi. Mikään onnettomuudentorjuntaohjelma ei ole tehokas ilman täydellistä yhteistyötä koneen käytöstä vastuussa olevan henkilön kanssa. Useimmat onnettomuuksista, jotka tehtaassa voi sattua työskenneltäessä tai liikkua ympäriinsä, aiheutuvat virheestä noudattaa yksinkertaisimpia ohjeita varovaisuuden noudattamisessa. Huolellinen ja ymmärtäväinen käyttäjä on paras tae onnettomuuksien välttämiseksi ja myös edellytys onnettomuuksien torjuntaohjelman toimimiselle.

SYMBOLIT



VAARA!

Osoittaa vaarallisen tilanteen, jossa on kuljettajan kuoleman vaara.



VAROITUS!

Osoittaa potentiaalisen henkilöiden loukaantumisen vaaran.



HUOMIO!

Osoittaa huomiota tai muistuksen liittyen tärkeisiin tai hyödyllisiin toimintoihin. Huomioi erityisesti tällä symbolilla merkityt kohdat.



HUOMAUTUS

Merkitsee huomautusta, joka liittyy tärkeisiin tai hyödyllisiin toimintoihin.



OPASTUS

Se osoittaa tarpeen katsoa Käyttäjän käsikirjaa ennen minkään toimenpiteen suorittamista.

YLEISIÄ OHJEITA

Erityiset varoitukset ja huomiot tiedottamaan potentiaalisista vahingoista henkilöille ja koneelle esitetään alla.



VAARA!

- *Ennen minkään huolto-, puhdistus tai vaihtamistoimenpiteen suorittamista käännä pääkytkin asentoon "0" ja tarvittaessa irrota akku.*
- *Tätä konetta saa käyttää vain asianmukaisesti koulutettu henkilöstö. Lapset eivätkä vammaiset henkilöt eivät voi käyttää tätä konetta.*
- *Pidä akku kaukana kipinöistä, liekeistä ja hehkuvasta materiaalista.*
- *Älä pidä koruja kun työskentelet sähköosien lähellä.*
- *Älä työskentele nostetun koneen alla tukematta sitä alustapukeilla.*
- *Älä käytä konetta lähellä myrkyllisiä, vaarallisia, palovaarallisia ja/tai räjähtäviä jauheita, nesteitä tai höyryjä. Tätä kone ei sovellu vaarallisten jauheiden keräämiseen.*

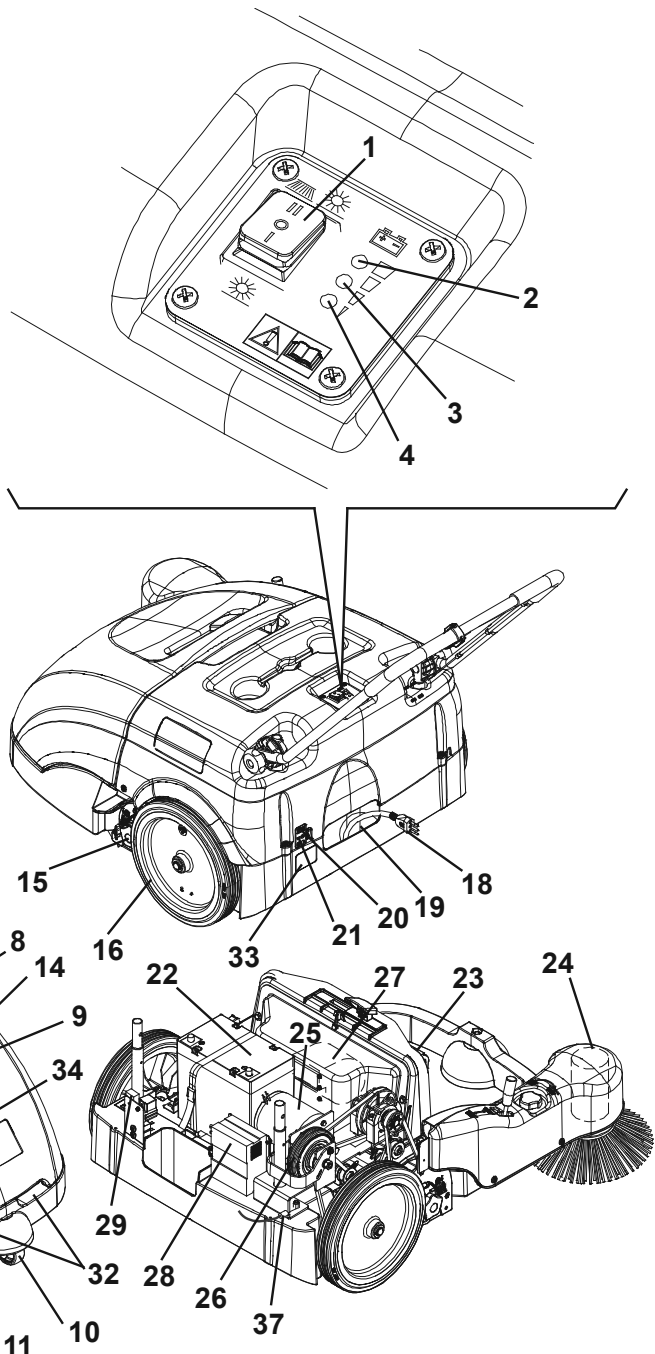
**VAROITUS!**

- Ennen ulkoisen akkuvaraajan käyttämistä varmista, että taajuus ja jännite, jotka ilmenevät koneen sarjanumerolevystä, täsmäävät verkkojännitteen kanssa.
- Älä vedä tai kuljeta konetta akkuvaraajan kaapelista, äläkä koskaan käytä akkuvaraajan kaapelia kädensijana. Älä sulje ovea akkulaturin kaapelin päälle tai vedä akkulaturin kaapelia terävien reunojen tai kulmien ympäri. Älä aja konetta akkuvaraajan kaapelin päälle.
- Pidä akkuvaraajan kaapeli etäällä kuumista pinnoista.
- Älä lataa akkuja, jos akkulaturin kaapeli tai pistorasia ovat viallisia. Jos akkuvaraajan kaapeli on vaurioitunut, ota yhteys Nilfisk-huoltokeskukseen.
- Tulipalovaaran, sähköiskun, tai vamman vaaran vähentämiseksi älä jätä konetta valvomattomaksi sen ollessa kytkettynä. Irrota kone pistorasiasta ennen minkään huoltotoimenpiteen suorittamista.
- Jos kone ei toimi kuten sen on tarkoitettu, se on vioittunut, jätetty ulos tai pudotettu veteen, palauta se huoltokeskukseen.
- Älä tupakoi akkuja varattaessa.
- Älä jätä konetta vartioimatta, jollet ole varma, ettei kone liiku itsenäisesti.
- Suojaa kone aina auringolta, sateelta ja huonolta säältä sekä käytön että toimettomuuden tilanteessa. Säilytä kone sisällä, kuivassa paikassa. Konetta on käytettävä kuivissa olosuhteissa. Konetta ei saa säilyttää tai käyttää ulkona kosteissa olosuhteissa.
- Sulje kaikki kannet ja/tai ovet ennen laitteen käyttöä.
- Älä käytä konetta erityisen pölyisillä alueilla.
- Konetta ei saa käyttää leluna. Koneen käyttöön on kiinnitettävä erityistä huomiota lasten lähetyvillä.
- Käytä konetta vain tämän käsikirjan kuvauksen mukaisesti. Käytä vain Nilfiskin suosittelemia lisälaitteita.
- Tee kaikki tarpeelliset varotoimet estääksesi hiusten, korujen ja löysien vaatteiden tarttuminen koneen liikkuviin osiin.
- Älä pese konetta suoralla tai paineistetulla vesisuihkulla tai syövyttävillä aineilla. Älä käytä paineilmaa tämän tyyppisen koneen puhdistamiseen.
- Käyttäessäsä tätä konetta pidä huolta siitä, ettet aiheuta vahinkoa muille ihmisille, etenkin lapsille.
- Älä laita mitään nesteitä sisältävää astiaa koneen päälle.
- Säilytyslämpötilan täytyy olla välillä 0°C ja +40°C.
- Koneen käyttölämpötilan täytyy olla välillä 0°C ja +40°C.
- Kosteuden pitää olla 30% ja 95% välillä.
- Älä käytä konetta kuljetusvälineenä.
- Älä käytä konetta jyrkänteissä, joissa kaltevuus ylittää spesifikaatiot.
- Älä anna harjojen toimia koneen ollessa paikallaan, jotta vältät lattian vahingoittumisen.
- Tulipalon sattuessa käytä jauhesammutinta, älä vesisammutinta.
- Älä törmää hyllyihin tai rakennustelineisiin, etenkin sellaisiin, joista voi pudota esineitä.
- Säädä käyttönopeus sopimaan lattian olosuhteisiin.
- Tätä konetta ei voida käyttää kaduilla tai julkisilla teillä.
- Älä poista tai muuta koneeseen kiinnitettyjä kilpiä.
- Älä tuki koneen turvallisuussuojia ja suorita jokapäiväiset huolto-toimenpiteet tunnollisesti.
- Käytä koneen mukana toimitettuja ja ohjekirjassa määritettyjä harjoja. Muiden harjojen käyttö voi vähentää turvallisuutta.
- Koneen toimintahäiriöiden yhteydessä varmista, etteivät ne johdu puutteellisesta huollosta. Muutoin pyydä apua valtuutetulta henkilöstöltä tai valtuutetusta huoltokeskuksesta.
- Lue huolellisesti kaikki ohjeet ennen minkään huolto-/korjaustoimenpiteen suorittamista.
- Varmistaaksesi koneen oikean ja turvallisen toiminnan noudata aikataulutettua huoltoa, jonka yksityiskohdat ovat tämän käsikirjan kyseisessä kappaleessa. Huollon tulee suorittaa valtuutettu henkilöstö tai valtuutettu huoltokeskus.
- Jos osia on vaihdettava, pyydä ALKUPERÄISIÄ varaosia valtuutetulta jälleenmyyjältä.
- Kone on hävitettävä oikealla tavalla, koska se sisältää haitallisia ja myrkyllisiä aineita (akkuja, muoveja, jne.), joihin kohdistuu standardeja, jotka vaativat hävittämistä erityislaitoksissa (katso Romutus-kappale).

KONEEN KUVAUS

KONEEN RAKENNE JA HALLINTALAITTEET

1. Pääkytkin:
 - kun kytkin on käännetty asentoon "I", tyhjiöjärjestelmä ja pääharja on kytketty päälle;
 - kun kytkin on käännetty asentoon "II", tyhjiöjärjestelmä, pääharja ja sivuharja on kytketty päälle.
2. Varatun akun varoitusvalo (vihreä)
3. Puoliksi puretun akun varoitusvalo (keltainen)
4. Puretun akun varoitusvalo (punainen)
5. Ajon ohjausvipu
6. Ohjaustanko
7. Ohjaustangon säätönupit
8. Suodattimen ravistuslaitteen nuppi
9. Roskasäiliö
10. Etuohjauspyörä
11. Sivuharja
12. Pääharjan nosto-/laskuvipu
13. Sivuharjan korkeuden säätönuppi
14. Pääharja
15. Pääharjan korkeuden säätönupit
16. Takapyörät, vetävä
17. Tölkinpitäjä
18. Akkuvaraajan kaapeli
19. Akunvaraajan kaapelikotelo
20. Sivuharjan moottorin katkaisin
21. Päämoottorin katkaisin
22. Akku
23. Pölysuodatin
24. Sivuharjan moottori
25. Päämoottori
26. Ajojärjestelmän vaihde
27. Tyhjiötuuletin
28. Akkulataaja
29. Tyhjiöjärjestelmän moottorin lamellisulake (7,5 A)
30. Konepelti
31. Säiliön ylempi kahva
32. Säiliön alemmat kahvat
33. Sarjanumerolevy/tekniset tiedot/ vaatimustenmukaisuustodistus
34. Sivureunukset
35. Etuläppä
36. Takaläppä
37. Käyttöhihnan säädin



VARUSTEET/LISÄVARUSTEET

Vakiokomponenttien lisäksi kone voidaan varustaa seuraavilla varusteilla/lisävarusteilla koneen erityiskäytön mukaan:

1. Eri materiaaleista valmistetut harjat
2. 80 Ah -akku
3. Jälkiä jättämättömät läpät

**HUOMAUTUS**

Jos haluat lisävarusteisiin liittyviä lisätietoja, ota yhteyttä valtuutettuun jälleenmyyjään.

TEKNISET TIEDOT

Yleistä	Arvot
Puhdistusleveys (ilman sivuharjaa)	500 mm
Puhdistusleveys (yhdellä sivuharjalla)	720 mm
Koneen koko taitetulla ohjaustangolla ja ilman sivuharjaa (pituus x leveys x korkeus)	998 x 797 x 501 mm
Minimietäisyys maasta (läppiä ei oteta lukuun)	25 mm
Pääharjan koko (halkaisija x pituus)	200 x 500 mm
Sivuharjan halkaisija	315 mm
Pääharjan nopeus	335 kierrosta minuutissa
Sivuharjan nopeus	100 kierrosta minuutissa
Nousukyky	2%
Roskasäiliön tilavuus	60 litraa
Koneen kokonaispaino (vakioakuilla)	68 kg
Etuhjauspyörän koko (halkaisija x pituus)	75 x 32 mm
Takapyörän koko (halkaisija x pituus)	300 x 45 mm
Suurin ajonopeus	3,7 km/h
Äänenpaineen taso työasemassa (ISO 11201, ISO 4871) (LpA)	59,3 ±3 dB(A)
Koneen äänen painetaso (ISO 3744, ISO 4871) (LwA)	78 dB(A)
Tärinä taso käyttäjän käsivarsien kohdalla (ISO 5349-1)	< 2,5 m/s ²
Sähköiset komponentit	
Sähköjärjestelmän jännite	12 V
Vakioakku	GEL, 12 V, 45 Ah
Valinnainen akku	GEL, 12 V, 80 Ah
Akkulataaja	6 A
Päämoottori	200 W, 1.500 rpm
Sivuharjan moottori	40 W
Tyhjiöjärjestelmän moottori	50 W
Pölyn imentä ja suodatus	
Pölysuodatin	5–10 µm (polyesteriä)
Pölysuodattimen pinta	1 m ²
Pääharjan tilan tyhjiö	12 mm H ₂ O

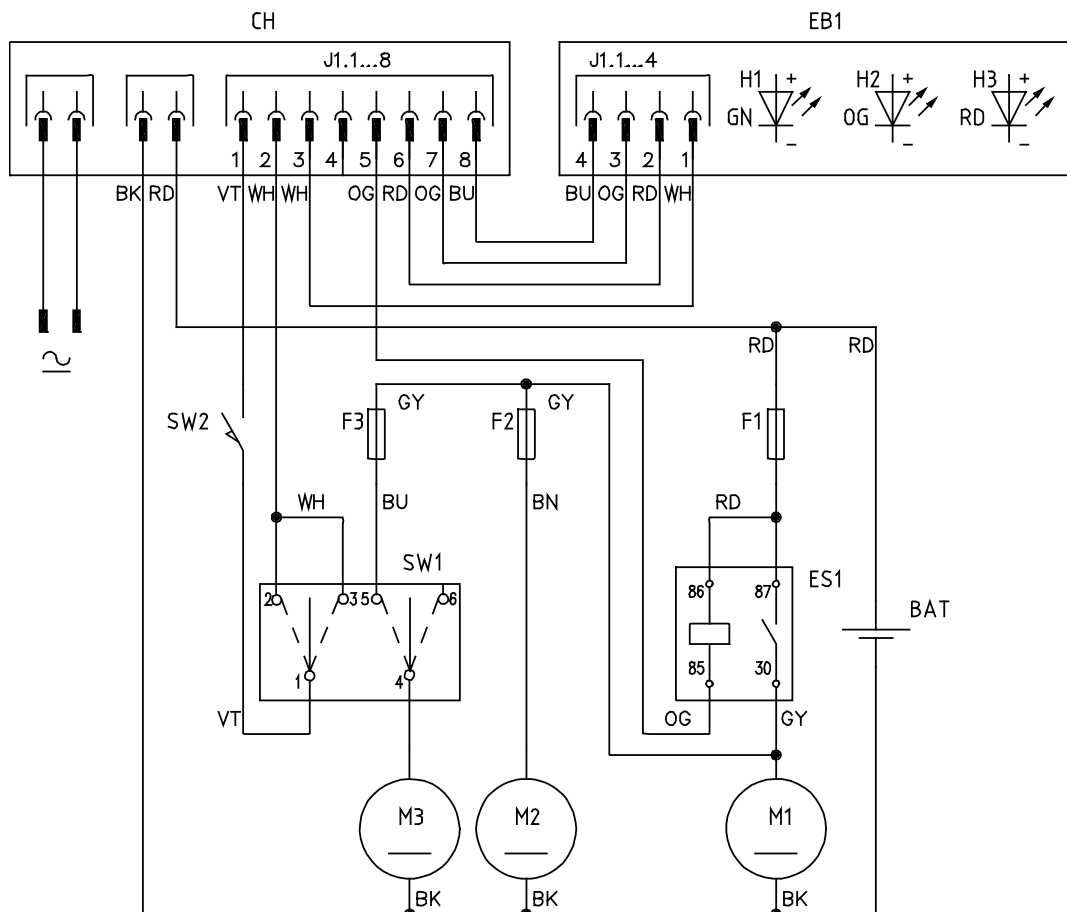
JOHDOTUSKAAVIO

Näppäimistö

BAT	Akut
CH1	Akkulataaja
EB1	Elektroninen piirikortti LED
ES1	Rele
F1	Pääsulake
F2	Tyhjiöpuhaltimen sulake
F3	Sivuharjan sulake
M1	Päämoottori
M2	Tyhjiöjärjestelmän moottori
M3	Sivuharjan moottori
SW1	Pääkytkin
SW2	Säiliön mikrokytkin

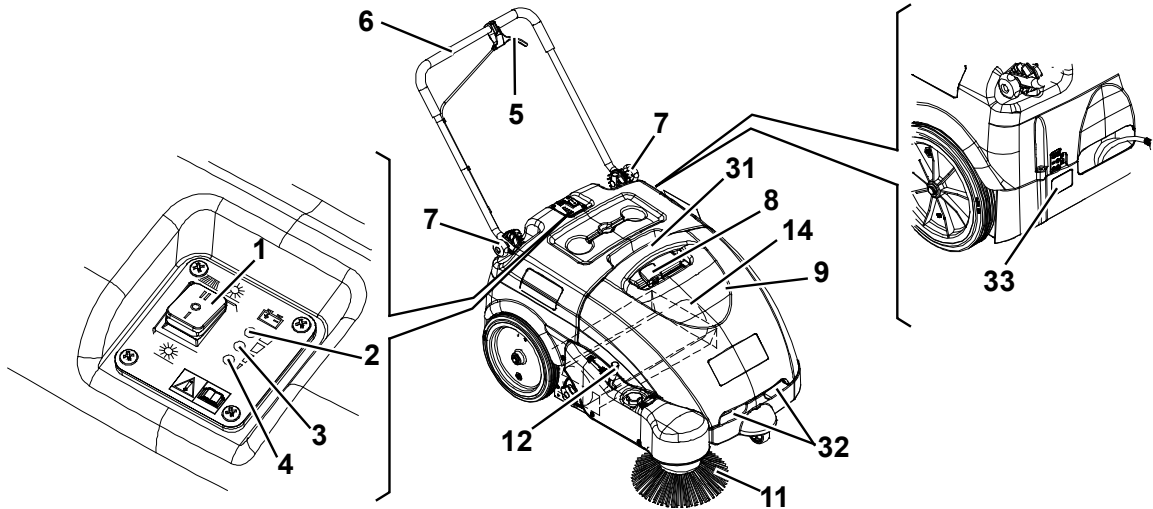
Värikoodi

BK	Musta
BU	Sininen
BN	Ruskea
GN	Vihreä
GY	Harmaa
OG	Oranssi
PK	Vaaleanpunainen
RD	Punainen
VT	Violetti
WH	Valkoinen
YE	Keltainen



S311349

KÄYTTÖ



S311348AB

**VAROITUS!**

Koneen joissakin kohdissa on joitakin tarttuvia kylttejä osoittaen:

- VAARA
- VAROITUS
- HUOMIO
- HUOMAUTUS

Tätä käsikirjaa lukiessaan käyttäjän täytyy kiinnittää erityistä huomiota symboleihin näissä kilvissä. Älä peitä näitä kylttejä mistään syyistä ja vaihda ne välittömästi, jos ne ovat vahingoittuneet.

AKUN TARKASTUS UUDESSA KONEESSA

Koneen mukana tulee vakiomallinen 12 V, 45 Ah GEL-akku (joka ei vaadi huoltoa).

ENNEN KONEEN KÄYNNISTÄMISTÄ

1. Varmista, ettei ole avoimia luukkuja/suojia ja että kone on normaalissa käyttöolosuhteissa.
2. Jos konetta ei ole käytetty kuljetuksen jälkeen, tarkasta, että kaikki kuljetuksessa käytetyt esteet on poistettu.
3. Tarkista, että sivu- ja pääharja on asennettu. Jos ei, asenna ne (katso toimenpide Huolto-kappaleesta).

KONEEN KÄYNNISTÄMINEN JA PYSÄYTTÄMINEN**Koneen käynnistäminen**

1. Säädä ohjaustankoa (6) löysäämällä nuppeja (7), kunnes olet mukavassa asennossa. Kun säätö on suoritettu loppuun, kiristä nupit.
2. Käyttääksesi vain pääharjaa (14), käännä pääkytkin (1) asentoon "I". Käyttääksesi myös sivuharjaa (11), käännä pääkytkin (1) asentoon "II", laske sitten sivuharja irrottamalla vivun (12). Tarkista, että vihreä varoitusvalo (2) (varattu akku) syttyy. Jos keltainen tai punainen varoitusvalo (3 tai 4) syttyy, siirrä pääkytkin (1) takaisin "0"-asentoon ja lataa akut (katso toimenpide Huolto-kappaleesta).

**HUOMAUTUS**

Sivuharjaa (11) voidaan nostaa ja laskea myös sen ollessa päällä.

3. Aloita lakaisu tarttumalla ohjaustankoon (6) ja vetämällä ajon ohjausvipua (5) hitaasti.

Koneen pysäyttäminen

4. Vapauta ajon ohjausvipu (5) pysäyttääksesi ajojärjestelmän.
5. Sammuta tyhjiöjärjestelmä ja harjat kääntämällä pääkytkin (1) asentoon "0".
6. Nosta sivuharja (11) vetämällä vipua (12) ja kiinnittämällä se kiinnikkeeseen.

KONEEN KÄYTTÖ

- Vältä pysäyttämistä pitkäksi aikaa koneen ollessa samassa paikassa ja harjojen pyöriessä: tämä voi aikaansaada jälkiä lattiaan.
- Jotta kone toimisi asianmukaisesti, pölynsuodattimen on oltava mahdollisimman puhdas. Siksi pölynsuodattimen ravistinta tulee käyttää säännöllisin välein (joka 10. minuutti, mutta tämä väli voi vaihdella lattian kunnosta riippuen) seuraavasti.
 - Pysäytä kone ja käännä pääkytkin (1) asentoon "0".
 - Ravista suodantinta liikuttamalla suodattimen ravistimen nuppia (8) oikealle ja sitten vasemmalle useita kertoja.
 - Käännä pääkytkin (1) asentoon "I" tai asentoon "II" ja aloita lakaisu uudelleen.



HUOMAUTUS

Kun pölysuodatin on tukossa, kone ei voi enää kerätä pölyä ja roskaa.



HUOMIO!

Jos konetta käytetään märän lattian puhdistamiseen, käytä konetta vain lyhyitä aikoja kerrallaan.

- Säiliö (9) tulee tyhjentää jokaisen työskentelysyklin jälkeen sekä aina, kun se on täynnä.



HUOMAUTUS

Kun pölysuodatin on täynnä, kone ei voi enää kerätä pölyä ja roskaa.

ROSKASÄILIÖN TYHJENNYS

Pysäytä kone ja käännä pääkytkin (1) asentoon "0".

Poista säiliö (9) käyttämällä kahvoja (31) ja (32) ja tyhjennä se sitten jätteidenkeruupisteeseen.

Asenna säiliö takaisin.

Kone on jälleen lakaisuvalmiina.



HUOMAUTUS

Kun säiliö on poistettu, kaikki koneen toiminnot ovat poissa päältä.

KONEEN KÄYTÖN JÄLKEEN

Työskentelyn jälkeen, ennen koneelta poistumista:

- Käännä pääkytkin (1) "0"-asentoon.
- Käynnistä suodattimen ravistin nupista (8).
- Tyhjennä säiliö (9) (katso toimenpide edellisestä kappaleesta).
- Nosta sivuharja (11) vetämällä vipua (12) ja kiinnittämällä se kiinnikkeeseen.
- Varmista, ettei kone pääse liikkumaan itseksensä.
- Varaa akut (katso toimenpide Huolto-kappaleesta).

KONEEN PITKÄ TOIMETTOMUUS

Jos konetta ei käytetä 30 päivää kauempaa, menettele seuraavasti:

- Suorita päivittäiset huoltotoiminnot (katso Huolto-kappale).
- Tarkista, että koneen säilytysalue on kuiva ja puhdas.
- Nosta konetta sen verran, että reunukset, pääharja ja pyörät eivät kosketa maata.

KÄYTÖN ENSIMMÄINEN JAKSO

Tarkista ensimmäisten 8 tunnin kuluttua koneen kiinnitys- ja liitososien asianmukainen kiinnitys ja tarkista näkyvien osien eheys ja vuotavuus.

HUOLTO

Koneen kestoikä ja sen maksimaalinen käyttöturvallisuus taataan asianmukaisella ja säännöllisellä huollolla.

Seuraavassa taulukossa on määräaikaishuolto. Esitetyt välit voivat vaihdella riippuen erityisistä työskentelyolosuhteista, jotka huollosta vastuussa olevan henkilön tulee määrittää.



VAROITUS!

Huoltotoimenpiteiden suorittamista varten koneen on oltava pois päältä ja jos tarpeen, akut on kytkettävä irti. Lue lisäksi Turvallisuus-kappaleessa olevat ohjeet huolellisesti.

Määräaikais- tai ylimääräishuollot saa tehdä pätevä henkilöstö tai valtuutettu huoltokeskus.

Tämä käsikirja kuvaa ainoastaan helpoimmat ja yleisimmät huoltotoimenpiteet.



HUOMAUTUS

Muita huoltoaikatauluun sisällytettyjä huoltotoimenpiteitä varten käänny huoltokirjan puoleen. Sitä voi tiedustella kaikista huoltokeskuksista.

AIKATAULUTETTU HUOLTOTAULUKKO

Toimenpide	10 käyttötunnin välein	50 käyttötunnin välein	200 käyttötunnin välein	400 käyttötunnin välein
Akkuvaraajan kaapelin tarkastus				
Sivu- ja pääharjan korkeuden tarkastus ja säätö				
Läpän korkeus ja toiminnan tarkastus				
Pölysuodattimen puhdistus ja eheyden tarkastus				
Säiliön tiivisteiden tarkastus				
Suodatintäristäjän toiminnan tarkastus			(*)	
Käyttöhihnan ja kytkimen silmämääräinen tarkastus			(*)	
Käyttöhihnan kiristimen säätö			(*)	
Mutterin ja ruuvien kireyden tarkastus			(*) (1)	
Moottorin hiiliharjan tarkastus tai vaihto				(*)

(*) Katso ao. toimenpiteen osalta Huoltokäsikirjaa.

(1) Ensimmäisten 8 tunnin jälkeen.

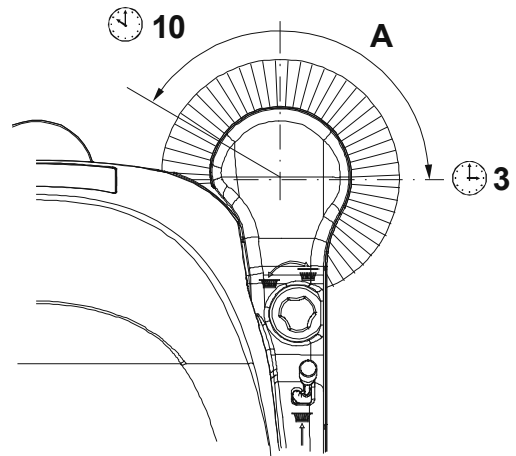
AKKUVARAAJAN KAAPELIN TARKASTUS

Tarkasta akkuvaraajan kaapeli (18) ja sen pistoke huolellisesti kulumisen, viiltojen, murtumien tai muiden vaurioiden varalta.

Jos akkuvaraajan kaapeli tai sen pistoke on vaurioitunut, ota yhteys Nilfisk-huoltokeskukseen.

SIVUHARJAN KORKEUDEN TARKASTUS JA SÄÄTÖ

- Tarkista sivuharjan etäisyys lattiasta alla olevan mukaisesti:
 - Aja kone tasaiselle maalle ja laske sivuharja alas.
 - Pidä kone paikallaan ja pyöritä sivuharjaa muutaman sekunnin ajan.
 - Sammuta sivuharja painamalla kytkintä (1), nosta se ja siirrä konetta.
 - Tarkista, että sivuharjan jälki on kuvan (A, Kuva 1) mukainen: sivuharjan pitää koskea maahan kehämäisessä kaaressa "kello 10:n" kohdalta "kello 3:n" kohdalle.
 - Jos jälki ei ole määritelmien mukainen, säädä harjan korkeutta kuten kohdassa 2 on esitetty.
- Käännä nuppia (13) myötäpäivään ja vastapäivään halutessasi säätää harjan korkeutta.
- Suorita vaihe 1 uudelleen tarkastaaksesi sivuharjan korkeuden oikean säädön.
- Kun harja on liian kulunut säädettäväksi, vaihda se niin kuin seuraavassa kappaleessa näytetään.



Kuva 1

S311350

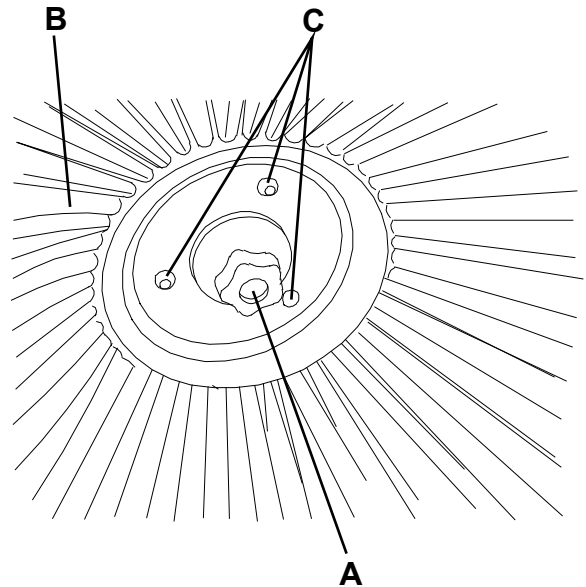
SIVUHARJAN PURKAMINEN/ASENTAMINEN



HUOMIO!

Sivuharjoja vaihdettaessa suositellaan suojakäsineiden käyttämistä, koska harjaksien välissä voi olla teräviä jätteitä.

- Aja kone tasaiselle maalle.
- Käännä pääkytkin (1) "0"-asentoon.
- Nosta sivuharja.
- Löysää sivuharjan sisällä oleva nappi (A, kuva 2) ja poista harja (B) irrottamalla se tapeista (C).
- Asenna uusi harja kiinnittämällä se tapeille (C) ja kiristä nuppia (A).
- Säädä uuden harjan korkeutta kuten edellisessä kappaleessa on kuvattu.

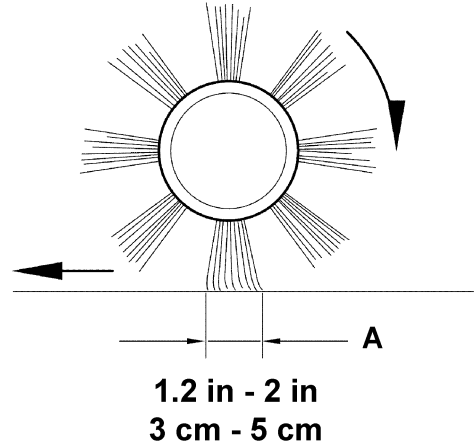


Kuva 2

S311351

PÄÄHARJAN KORKEUDEN TARKASTUS JA SÄÄTÖ

- Tarkista pääharjan etäisyys maasta alla olevan mukaisesti:
 - Aja kone tasaiselle maalle.
 - Pidä kone paikallaan ja käynnistä sivuharja muutamaksi sekunniksi.
 - Sammuta sivuharja painamalla kytkintä (1) ja siirrä sitten konetta.
 - Tarkasta, että pääharjan jälki (A, Kuva 3), pitkin pituuttaan, on 3 - 5 cm leveä.
 - Jos jälki ei ole määritelmien mukainen, säädä harjan korkeutta kuten kohdassa 2 on esitetty.
- Käännä pääkytkin (1) "0"-asentoon.
- Löysää nuppeja (A, Kuva 4) koneen molemmilla puolilla.
- Ota kiinni tuesta (B) pisteiden (C) kohdalta ja liikuta sitä ylöspäin. Nosta tai laske sitä muuttaaksesi pääharjan korkeutta. Katso korkeusvaihtelut osoittimesta (D). Kiristä sitten nuppia (A) koneen molemmilta puolilta.
- Suorita vaihe 1 uudelleen tarkastaaksesi pääharjan korkeuden oikean asetuksen.
- Kun harja on liian kulunut säädettäväksi, vaihda se niin kuin seuraavassa kappaleessa näytetään.



Kuva 3

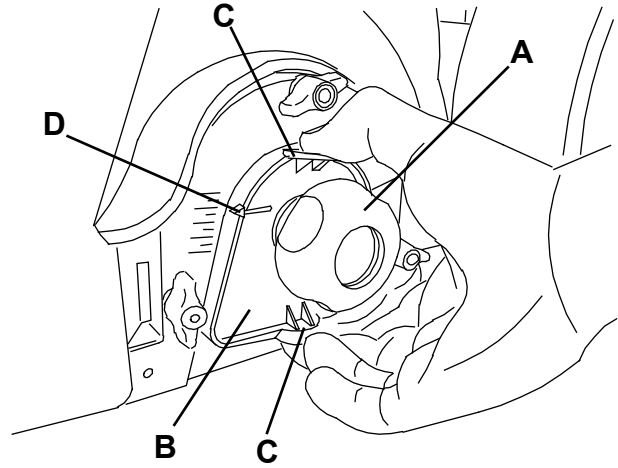
S311352



HUOMIO!

Jos pääharjan kuvio on liian suuri (suurempi kuin 5 cm), se vaikuttaa koneen normaaliin toimintaan ja liikkuvat osat voivat ylikuumentua lyhentäen näin koneen elinikää.

Ole huolellinen edellä mainittuja tarkastuksia tehdessäsi ja käytä aina konetta esitettyjen ehtojen mukaisesti.



Kuva 4

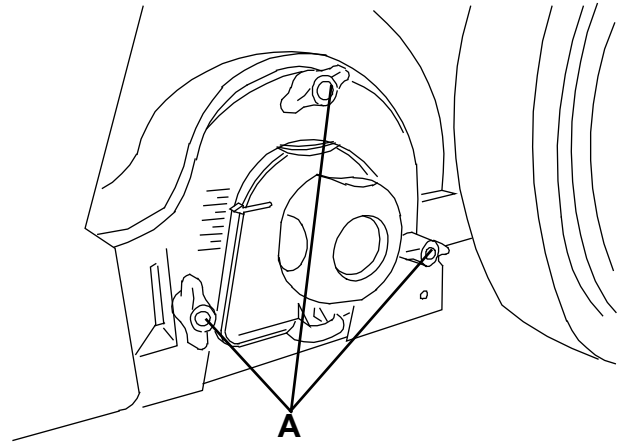
S311353

PÄÄHARJAN PURKAMINEN/ASENTAMINEN

**HUOMIO!**

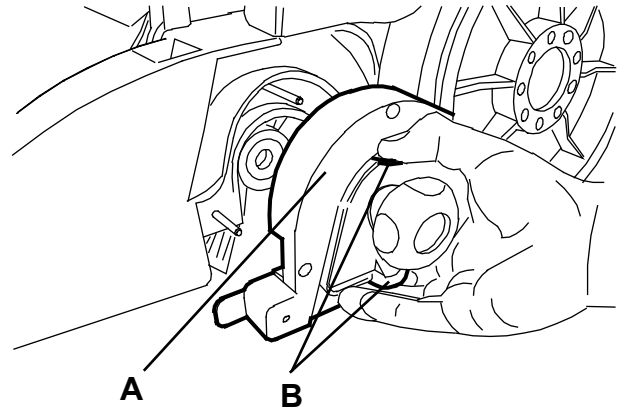
*On suositeltavaa käyttää suojakäsineitä
pääharjaa vaihdettaessa, koska harjasten
väleissä voi olla leikkaavia roskia.*

1. Aja kone tasaiselle maalle.
2. Käännä pääkytkin (1) "0"-asentoon.
3. Poista säiliö (9).
4. Löysää käsipyörät (A, Kuva 5) koneen vasemmalla puolella kokonaan.
5. Poista kansi (A, Kuva 6) ottamalla kiinni pisteiden (B) kohdalta.
6. Ota kiinni pääharjasta (A, Kuva 7) pisteiden (B) ja (C) kohdalta ja irrota se vetonavasta (D) vetämällä sitä nuolen (E) suuntaisesti; poista se sitten nuolen (F) suuntaisesti.
7. Uusi harja tulee asentaa harjasten rivit taivutettuina kuvan osoittamaan asentoon.
8. Asenna uusi harja suorittamalla vaiheet 3-6 päinvastaisessa järjestyksessä.
9. Säädä uuden harjan korkeutta kuten edellisessä kappaleessa on kuvattu.



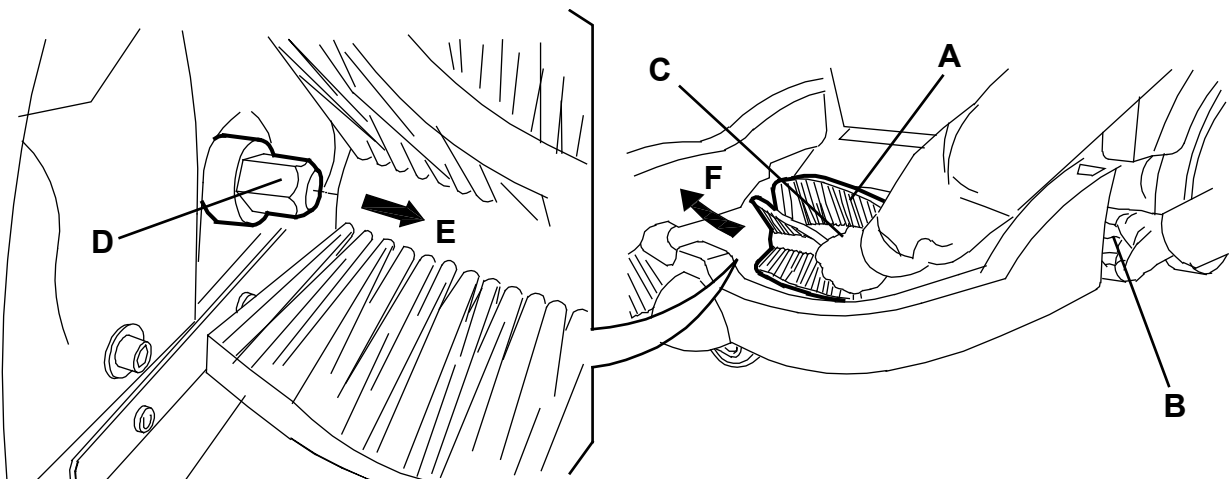
Kuva 5

S311354



Kuva 6

S311355

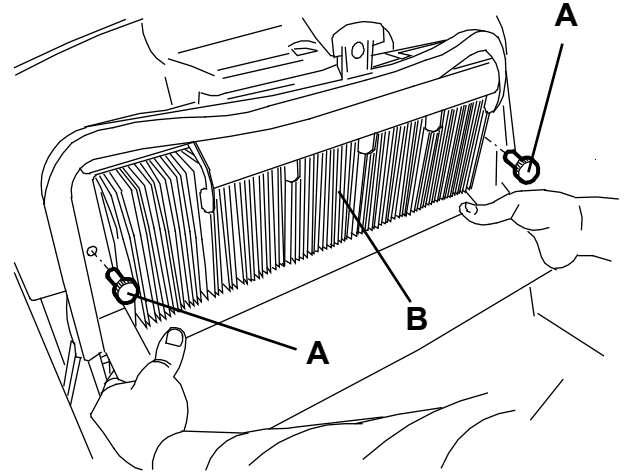


Kuva 7

S311356

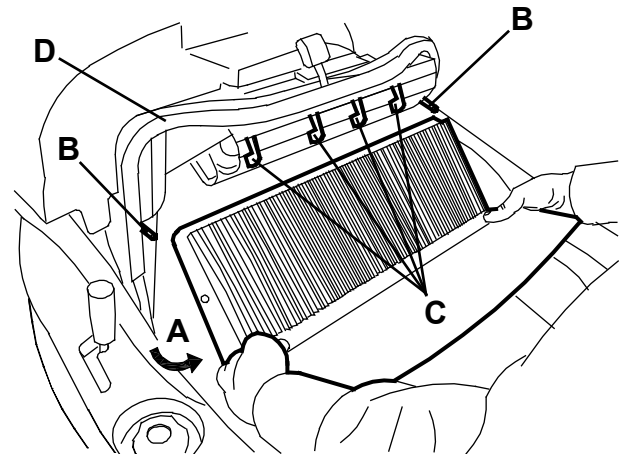
PÖLYSUODATTIMEN PUHDISTUS JA EHEYDEN TARKASTUS, SÄILIÖN TIIVISTEEN TARKASTUS

1. Aja kone tasaiselle maalle.
2. Käännä pääkytkin (1) "0"-asentoon.
3. Poista säiliö (9).
4. Löysää nuppeja (A, Kuva 8).
5. Ota kiinni pölysuodattimesta (B) kuvan mukaisesti.
6. Poista pölysuodatin kääntämällä sitä nuolen osoittamaan suuntaan (A, Kuva 9) irrottaaksesi sen tapeista (B). Laske suodatin alas irrottaaksesi sen suodatinravistimen kammoista (C).
7. Poista suodatin (A, Fig. 10) kehyksestä (B) irrottamalla 2 kumihihnaa (C), jotka sijaitsevat pitkin reunaa.
8. Sopivalla ulkoalueella puhdista suodatin sitä täristämällä tasaisella ja puhtaalla pinnalla, koputtamalla sivusta (D) vastapäätä tiivistettä (E). Päätä puhdistustoimenpide käyttämällä paineilmaa (F) enintään 6 barin teholla ja puhalla ainoastaan tiivisteen (E) sivulta vähintään 30 cm:n etäisyydeltä. Tarkasta suodattimen runko repeämien varalta. Vaihda se tarvittaessa. Parempaa puhdistusta varten suodatin voidaan pestä vedellä ja vaahtoamattomilla pesuaineilla. Tämä tarjoaa paremmanlaatuisen puhdistuksen, mutta vähentää suodattimen kestoikää, jolloin suodatin on vaihdettava useammin. Sopimattomien pesuaineiden käyttö voi vahingoittaa suodatinta.
9. Puhdista suodattimen kumitiivisteen (E) kantava pinta ja tarkasta sen eheys ja tiivistysominaisuudet. Vaihda suodatin tarvittaessa.
10. Puhdista säiliön kumitiivisteen (D, Kuva 9) kantava pinta ja tarkasta sen eheys ja tiivistysominaisuudet. Vaihda se tarvittaessa.
11. Kokoa osat vastakkaisessa järjestyksessä kuin ne purettiin.



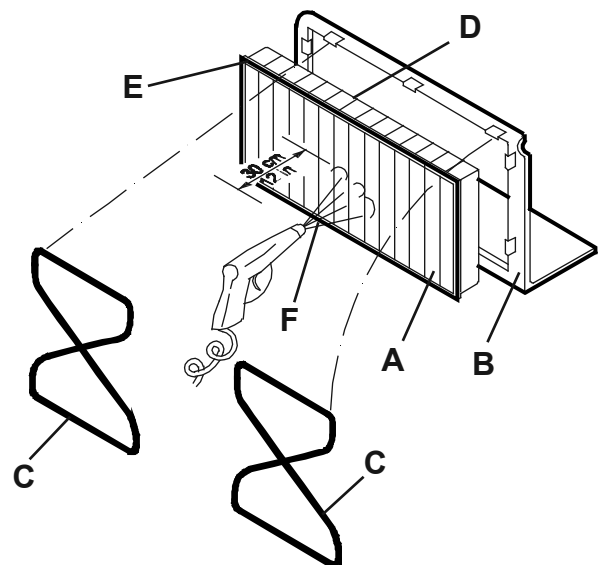
Kuva 8

S311357



Kuva 9

S311358



Kuva 10

S311359

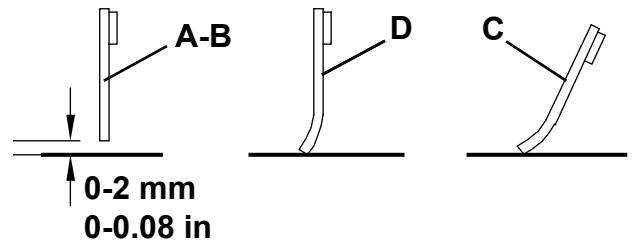
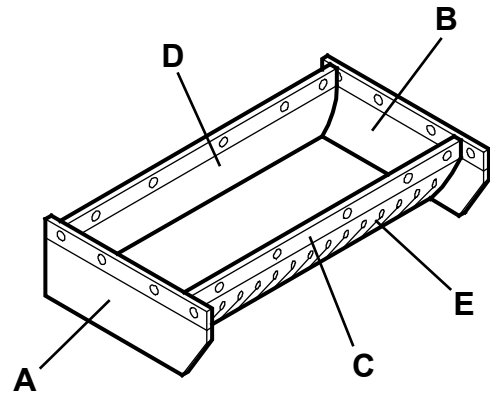


HUOMAUTUS

Asenna suodatin ja tiiviste (E, Kuva 10) asettaen ne kuten kuvassa.

REUNUKSEN KORKEUS JA TOIMINNAN TARKASTUS

1. Aja kone tasaiselle alustalle, joka on sopiva reunuksien korkeuden tarkistamiseen.
2. Käännä pääkytkin (1) "0"-asentoon.
3. Tarkasta, että sivuläppien (A ja B, Kuva 11) etäisyys maasta on välillä 0 - 2 mm.
Tarkasta, että sivuläpät ovat ehjät eikä niissä ole viiltoja tai repeämiä, jotka voivat alentaa koneen imurointitehoa. Jos tarpeen, vaihda sivuläpät (katso toimenpide Huoltokäsikirjasta).
4. Tarkasta, että etu- ja takaläpät (C ja D, Kuva 11) hankaavat kevyesti maata. Tarkasta, että sivuläpät ovat ehjät eikä niissä ole viiltoja tai repeämiä, jotka voivat alentaa koneen imurointitehoa. Huomaa, että etuläpässä on tyypilliset pystysuorat viillot (E). Jos tarpeen, vaihda etu- ja takaläpät (katso toimenpide Huoltokäsikirjasta).



AKUN VARAAMINEN

1. Aja kone sille määrätyle uudelleenlatausalueelle ja varmista, ettei se voi liikkua itsestään.
2. Käännä pääkytkin (A, Kuva 12) asentoon "0".
3. Poista akkuvaraajan kaapeli (B) kotelostaan (C) ja liitä se verkkovirtaan.



HUOMIO!

Ennen akkuvaraajan (B) kytkemistä varmista, että taajuus- ja jännitearvot, jotka ilmenevät koneen sarjanumerolevystä (33), täsmäävät verkkojännitteen kanssa.

Epäselvässä tapauksessa älä kytke pistoketta verkkovirtaan, vaan ota yhteys valtuutettuun henkilökuntaan.

4. Ladatessasi akkuja punainen varoitusvalo (D) ja keltainen varoitusvalo (E) syttyvät vuorotellen. Kun vihreä varoitusvalo (F) syttyy, on akku latautunut.
5. Irrota akkuvaraajan kaapeli (B) verkkovirrasta ja aseta se koteloon (C).

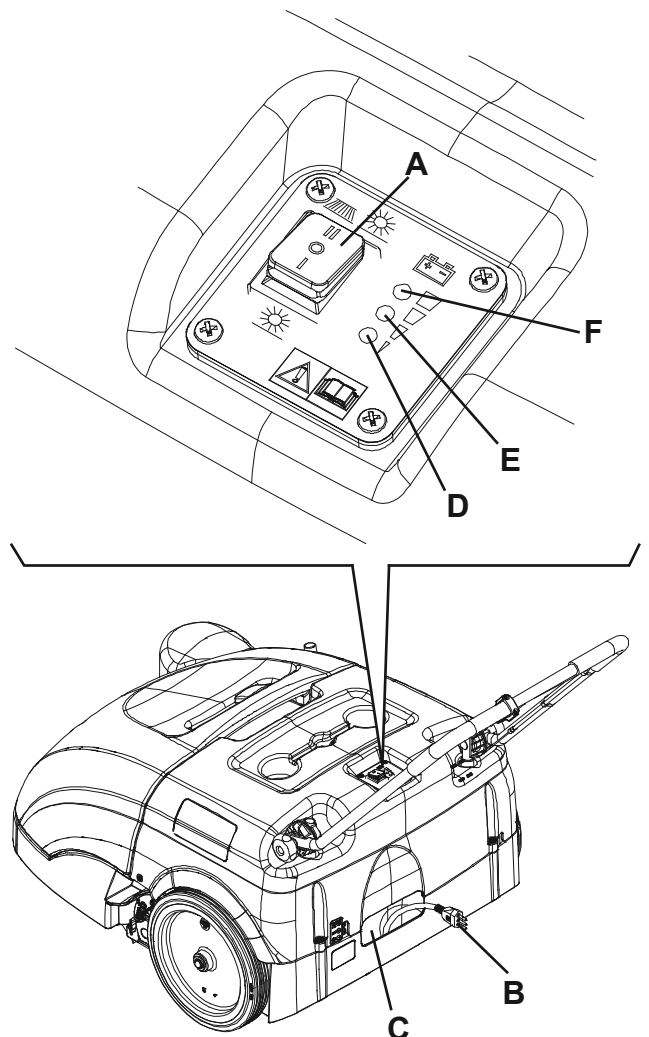


HUOMAUTUS

Kun akkuvaraaja on kytketty verkkovirtaan, kaikki koneen toiminnot katkaistaan automaattisesti.

Kuva 11

S311360



Kuva 12

S311361

VIANETSINTÄ

Vika	Mahdollinen syy	Korjaus
Kone ei käynnisty käännettäessä pääkytkin asentoon "I" tai "II".	Katkaisin sulakkeessa (21) on auki.	Nollaa katkaisin painamalla asiaankuuluvaa painiketta.
	Akkuvaraajan kaapeli on kiinni verkkovirrassa.	Irrota se ja aseta se koteloon.
	Akut ovat tyhjät.	Varaa akut.
Sivuharja ei toimi.	Katkaisin sulakkeessa (20) on auki.	Nollaa katkaisin painamalla asiaankuuluvaa painiketta.
Kone toimii vain ollessaan paikallaan, muussa tapauksessa punainen valo syttyy.	Akut ovat tyhjät.	Varaa akut. Jos ongelma ei katoa, vaihdata akut Nilfisk-huoltokeskuksessa.
Akun teho on alhainen.	Akut eivät reagoi.	Vaihdata akut Nilfisk-huoltokeskuksessa.
Akut eivät lataudu: punainen varoitusvalo (4) ei syty, kun pistoke kytketään verkkovirtapistorasiaan.	Verkkovirtapistorasiaan ei tule virtaa.	Tarkasta verkkovirtapistorasian yrittämällä kytkeä siihen jokin muu laite.

Lisätietoja tarvitessasi katso Huoltokäsikirjaa, joka on saatavilla kaikista Nilfisk-huoltokeskuksista.

ROMUTUS

Anna koneen romutus pätevän romuttamon tehtäväksi.

Ennen koneen romuttamista, poista ja erottele seuraavat materiaalit, jotka täytyy hävittää oikein voimassa olevan lain mukaisesti:

- Akku
- Harjat
- Muoviosat ja letkut
- Sähkö- ja elektroniikkaosat (*)

(*) Käännä lähimmän Nilfisk -keskuksen puoleen erityisesti silloin, kun romutat sähkö- ja elektroniikkaosia.

INNHold

INNLEDNING	2
FORMÅL OG INNHOLD AV BRUKSANVISNINGEN	2
MÅL	2
OPPBEVARING AV DENNE BRUKSANVISNINGEN	2
KONFORMITETSERKLÆRING	2
IDENTIFIKASJONSDATA	2
ANDRE REFERANSEANVISNINGER	2
RESERVEDELER OG VEDLIKEHOLD	2
ENDRINGER OG FORBEDRINGER	2
DRIFTSEVNER	2
KONVENSJONER	2
OPPAKKING/LEVERING	3
SIKKERHET	3
SYMBOLER	3
GENERELLE INSTRUKSER	3
MASKINBESKRIVELSE	5
MASKINSTRUKTUR OG KONTROLLER	5
TILBEHØR / EKSTRAUTSTYR	6
TEKNISKE DATA	6
KOPLINGSDIAGRAM	7
BRUK	8
BATTERIKONTROLL PÅ NY MASKIN	8
FØR START AV MASKINEN	8
START OG STOPP AV MASKINEN	8
MASKINDRIFT	9
TØMMING AV TRAKTEN	9
ETTER BRUK AV MASKINEN	9
LANG STILLSTAND AV MASKINEN	9
FØRSTE TIDS BRUK	9
VEDLIKEHOLD	10
TABELL FOR FASTLAGT VEDLIKEHOLD	10
KONTROLL AV BATTERILADERKABEL	10
HØYDEKONTROLL OG JUSTERING AV SIDEKOSTEN	11
DEMONTERING/MONTERING AV SIDEKOST	11
HØYDEKONTROLL OG JUSTERING AV HOVEDKOSTEN	12
DEMONTERING/MONTERING AV HOVEDKOST	13
RENGJØRING OG FUNKSJONSKONTROLL AV STØVFILTER, KONTROLL AV TRAKTPAKNING	14
SKJØRTHØYDE OG FUNKSJONSKONTROLL	15
LADING AV BATTERI	15
FEILSØKING	16
SKROTING	16

INNLEDNING

**MERK**

Tallene i parentes viser til komponentene som er vist i kapittelet om maskinbeskrivelse.

FORMÅL OG INNHOLD AV BRUKSANVISNINGEN

Formålet med denne bruksanvisningen er å gi operatøren all nødvendig informasjon for å bruke maskinen riktig på en trygg og selvstendig måte. Den inneholder opplysninger om tekniske data, sikkerhet, drift, lagring, vedlikehold, reservedeler og deponering. Brukerne og de kvalifiserte teknikerne må lese denne bruksanvisningen nøye igjennom før det utføres arbeid på og med maskinen. Kontakt Nilfisk dersom du er i tvil om tolkningen av instruksene og for mer informasjon.

MÅL

Denne bruksanvisningen er beregnet på kvalifiserte operatører og på teknikere som er kvalifiserte til å utføre vedlikehold på maskinen.

Brukerne skal ikke utføre operasjoner som er forbeholdt de kvalifiserte teknikerne. Nilfisk vil ikke svare for skader som følge av at dette forbudet ikke overholdes.

OPPBEVARING AV DENNE BRUKSANVISNINGEN

Bruksanvisningen skal oppbevares i nærheten av maskinen, i en egnet beholder på avstand fra væsker og andre stoffer som kan forårsake skader på denne.

KONFORMITETSERKLÆRING

Konformitetserklæringen som medfølger maskinen sertifiserer maskinen konformitet med gjeldende lov.

**MERK**

To kopier av den originale konformitetserklæringen følger med maskinens dokumentasjon.

IDENTIFIKASJONSDATA

Maskinmodell og serienummer er oppgitt på platen (33).

Maskinmodellåret finnes i konformitetserklæringen og er dessuten indikert gjennom de to første tallene i maskinens serienummer. Denne informasjonen er nyttig når du har behov for reservedeler til maskin. Bruk følgende tabell for å skrive ned identifikasjonsdata for maskinen.

MASKINMODELL
MASKINENS serienummer

ANDRE REFERANSEANVISNINGER

- Reservedelsliste (levert sammen med maskinen)
- Serviceanvisning (som kan ses på ethvert Nilfisk servicesenter)

RESERVEDELER OG VEDLIKEHOLD

Alt nødvendig bruk, spesielle vedlikeholds- og reparasjonsprosedyrer skal kun utføres av kvalifisert personale eller av Nilfisk servicesentre. Det skal kun brukes originale reservedeler og tilbehør.

Ring Nilfisk for service eller for å bestille reservedeler og tilbehør, spesifiser maskinens modell- og serienummer.

ENDRINGER OG FORBEDRINGER

Nilfisk forbedrer stadig produktene og forbeholder seg retten til å foreta endringer og forbedringer etter eget skjønn uten å forplikte seg til å tilføre slike utbedringer til maskiner som er solgt tidligere.

Alle endringer og/eller bruk av tilbehør skal godkjennes og utføres av Nilfisk.

DRIFTSEVNER

Denne feiemaskinen er designet og konstruert for å brukes av en kvalifisert operatør for å rengjøre smidige, solide gulv (ved feiing og støvsuging) i husholdnings- og industrielle omgivelser, samt for støvsuging av støv og lett avfall under sikre driftsbetingelser ved en kvalifisert operatør.

KONVENSJONER

Forover, bakover, front, bak, venstre og høyre er sett fra operatørens stilling, dvs. fra med hendene på håndtaket (6).

OPPAKKING/LEVERING

Kontroller nøye ved levering at maskinen og emballasjen ikke er skadet under transport. Hvis skadene er tydelige, behold emballasjen og få den undersøkt av transportøren som leverte pakken. Ta straks kontakt med transportøren for å kreve erstatning for transportskade.

Kontroller at maskinen er utstyrt med følgende funksjoner:

- Tekniske dokumenter:
 - Bruksanvisning for feiemaskin
 - Reservedelsliste for feiemaskin
 - Nr. 1 Sikring for sugesystemmotor

SIKKERHET

Følgende symboler indikerer potensielt farlige situasjoner. Les alltid denne informasjonen nøye gjennom og gjennomfør nødvendige tiltak for å beskytte personer og gjenstander.

Det er avgjørende med operatørens samarbeid for å forebygge skader. Det finnes ikke noe ulykkesforebyggende program som er effektivt uten fullstendig samarbeid fra personen som er ansvarlig for maskinens drift. De fleste ulykker som kan oppstå i en fabrikk under arbeid eller transport er forårsaket av at de enkleste forsiktighetsregler ikke overholdes. En fornuftig og forsiktig bruker er den beste garantien mot ulykker og er forutsetningen for å gjennomføre forebyggelsesprogrammet.

SYMBOLER

**FARE!**

Indikerer en farlig situasjon med dødsfare for brukeren.

**ADVARSEL!**

Indikerer en potensiell fare for skade på personer.

**FORSIKTIG!**

Indikerer en advarsel eller merknad som har å gjøre med viktige eller nyttige funksjoner. Vær spesielt oppmerksom på avsnittene som er merket med dette symbolet.

**MERK**

Indikerer en merknad som har å gjøre med viktige eller nyttige funksjoner.

**SE ANVISNING**

Det viser til nødvendigheten av å lese bruksanvisningen før det utføres en operasjon.

GENERELLE INSTRUKSER

Bestemte advarsler og merknader for å opplyse om potensielle skader på personer og maskin vises nedenfor.

**FARE!**

- *Før du utfører vedlikehold, rengjøring eller utskiftning, vri hovedbryteren til "0" og frakople batteriet ved behov.*
- *Denne maskinen skal bare betjenes av personer med nødvendig opplæring. Barn eller uføre skal ikke bruke denne maskinen.*
- *Hold batteriet på god avstand fra gnister, flammer og glødende materialer.*
- *Ikke ha på smykker ved arbeid i nærheten av elektriske komponenter.*
- *Ikke arbeid under løftet maskin uten å støtte den med sikkerhetsstativer.*
- *Ikke bruk maskinen i nærheten av giftige, farlige, lettantennelige og/eller eksplosive pulvere, væsker og damper. Denne maskinen er ikke egnet for oppsamling av helsefarlig støv.*

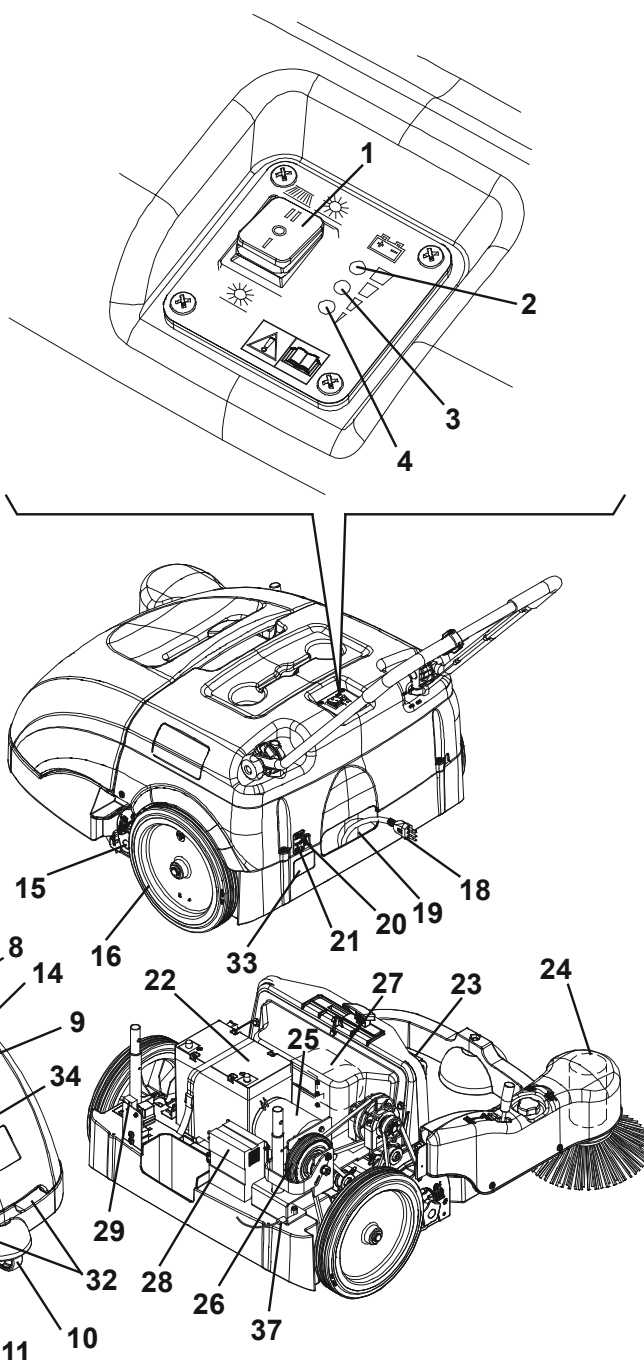
**ADVARSEL!**

- Før batteriladeren tas i bruk: Kontroller at spenningen og frekvensen som er angitt på merkeplaten, stemmer overens med strømforsyningen på stedet.
- Ikke trekk eller bær maskinen etter batteriladerledningen; og bruk aldri batteriladerledningen som håndtak. Ikke klem batteriladerledningen i en dør, og ikke trekk batteriladerledningen rundt skarpe kanter eller hjørner. Ikke kjør maskinen over batteriladerledningen.
- Hold batteriladerledningen på avstand fra varme overflater.
- Ikke lad batteriene dersom batteriladerledningen eller støpselet er ødelagt. Hvis batteriladerledningen er skadet, ta kontakt med Nilfisk servicesenter.
- For å redusere faren for brann, elektrisk sjokk eller skade skal maskinen ikke forlates uten tilsyn når den er tilkoplest. Kople batteriladerledning fra strømuttaket før utføring av vedlikehold.
- Hvis maskinen ikke virker slik som den skal, er skadet, har stått utendørs eller falt ned i vann, skal den returneres til servicesenteret.
- Ikke røyk mens batteriene lades opp.
- Ikke forlat maskinen uten tilsyn uten at den først er tilstrekkelig sikret mot å bevege seg.
- Maskinen skal alltid beskyttes mot sol, regn og dårlig vær, både når den er i drift og når den oppbevares. Oppbevar maskinen på en tørr plass innendørs. Denne maskinen skal kun brukes i tørre forhold, den skal ikke brukes eller oppbevares utendørs i våte forhold.
- Før bruk av maskinen skal alle dører og/eller deksler lukkes.
- Ikke bruk maskinen på steder som er veldig støvete.
- Ikke bruk maskinen som leke. Vær spesielt oppmerksom ved bruk i nærheten av barn.
- Skal kun brukes slik som beskrevet i denne brukerhåndboken. Bruk kun tilbehør som er anbefalt av Nilfisk.
- Gjennomfør alle nødvendige tiltak for å unngå at hår, smykker og løse klær setter seg fast i de bevegelige delene til maskinen.
- Ikke vask maskinen med direkte spyling eller høytrykksspyler eller med korroderende midler. Ikke bruk trykkluft til rengjøring av denne typen maskin.
- Når maskinen brukes, skal operatøren passe på at andre, og især barn, ikke utsettes for fare.
- Ikke sett noen beholder med væske på maskinen.
- Oppbevaringstemperaturen for maskinen må være mellom 0°C og +40°C.
- Maskinens driftstemperatur må være mellom 0°C og +40°C.
- Fuktigheten skal være innenfor 30% og 95%.
- Ikke bruk maskinen som et transportkjøretøy.
- Ikke bruk maskinen på skrånende underlag med en helling på mer enn det som er spesifisert.
- Ikke la kostene gå når maskinen står i ro, da dette kan skade gulvet.
- Bruk pulverlukker ved brann, ikke en med vann.
- Ikke kjør inn i hyller eller stativer, spesielt der det er fare for fallende gjenstander.
- Juster arbeidshastigheten etter gulvforholdene.
- Denne maskinen kan ikke brukes på gater eller offentlige veier.
- Ikke fjern eller endre platene som er festet på maskinen.
- Ikke tukle med maskinens sikkerhetsinnretninger, følg de ordinære vedlikeholdsprosedyrene svært nøye.
- Bruk de kostene som leveres med maskinen og de som er spesifisert i bruksanvisningen. Bruk av andre koster kan sette sikkerheten i fare.
- Hvis maskinen ikke virker slik den skal, se først til at dette ikke skyldes mangel på vedlikehold. Hvis dette ikke er tilfelle, spør om hjelp fra autorisert personale eller servicesenter.
- Les alle instruksene nøye gjennom før det utføres noe som helst vedlikeholdsarbeid eller reparasjon.
- For at maskinen skal virke riktig og sikkert, må autorisert personale eller et autorisert servicesenter utføre det fastsatte vedlikeholdet som finnes i vedlikeholdskapittelet i denne bruksanvisningen.
- Dersom deler må skiftes ut, be om ORIGINALE reservedeler fra en autorisert forhandler eller detaljhandel.
- Maskinen må deponeres på riktig måte. Den inneholder giftige/skadelige materialer (batterier, plast osv.) som er underlagt retningslinjer som krever innlevering til spesielle avfallsstasjoner (se kapittelet Skroting).

MASKINBESKRIVELSE

MASKINSTRUKTUR OG KONTROLLER

1. Hovedbryter:
 - Når den vris til "I", slås vakuumsystemet og hovedkosten på;
 - Når den vris til "II", slås vakuumsystemet, hovedkosten og sidekosten på.
2. Varsellampe for ladet batteri (grønn)
3. Varsellampe for halvutladet batteri (gul)
4. Varsellampe for utladet batteri (rød)
5. Kjørekontrollspake
6. Håndtak
7. Justeringsknotter for håndtak
8. Filtteristerknott
9. Trakt
10. Fronthjul, styring
11. Sidekost
12. Spake for løfting/senking av sidekost
13. Justeringsbryter for sidekosthøyde
14. Hovedkost
15. Justeringknotter for hovedkosthøyde
16. Bakhjul, kjøring
17. Kanneholder
18. Batteriladerledning
19. Hus for batteriladerledning
20. Kretsbytter for motorsidekost
21. Kretsbytter for hovedmotor
22. Batteri
23. Støvfilter
24. Sidekostmotor
25. Hovedmotor
26. Kjøresystemgir
27. Sugevifte
28. Batterilader
29. Lamellsikring for støvsugermotor (7,5 A)
30. Panser
31. Øvre trakthåndtak
32. Nedre trakthåndtak
33. Serienummerskilt / tekniske data / EU-sertifisering
34. Sideskjørt
35. Frontskjørt
36. Bakskjørt
37. Justering av drivreim



TILBEHØR / EKSTRAUTSTYR

I tillegg til standardkomponentene, kan maskinen utstyres med følgende tilbehør / ekstrautstyr, etter maskinspesifikk bruk:

1. Koster i ulike materialer
2. 80 Ah batteri
3. Skjørt uten merker



MERK

For mer informasjon om ekstra tilbehør vennligst ta kontakt med en autorisert forhandler.

TEKNISKE DATA

Generelt	Verdier
Rengjøringsbredde (uten sidekost)	500 mm
Rengjøringsbredde (med sidekost)	720 mm
Maskinstørrelse, med sammenlagt styre og uten sidekost (lengde x bredde x høyde)	998 x 797 x 501 mm
Minimal avstand fra bakken (ekskl. skjørt)	25 mm
Hovedkoststørrelse (diameter x lengde)	200 x 500 mm
Sidekost, diameter	315 mm
Hovedkosthastighet	335 o/min
Sidekosthastighet	100 o/min
Stigeevne	2%
Traktkapasitet	60 liter
Total maskinvekt (med standard batterier)	68 kg
Størrelse på fremre ratt (diameter x lengde)	75 x 32 mm
Bakhjulstørrelse (diameter x lengde)	300 x 45 mm
Maks. kjørehastighet	3,7 km/t
Lydtrykksnivå ved arbeidsposisjon (ISO 11201, ISO 4871) (LpA)	59,3 ±3 dB(A)
Maskinens lydtrykksnivå (ISO 3744, ISO 4871) (LwA)	78 dB (A)
Vibrasjonsnivå ved operatørens armer (ISO 5349-1)	< 2,5 m/s ²

Elektriske komponenter	Verdier
Elektrisk systemspenning	12 V
Standardbatteri	GEL, 12 V, 45 Ah
Ekstra batteri	GEL, 12 V, 80 Ah
Batterilader	6 A
Hovedmotor	200 W, 1.500 o/min
Sidekostmotor	40 W
Sugesystemmotor	50 W

Støvsuging og filtrering	Verdier
Støvfilter	5-10 µm (polyester)
Støvfilteroverflate	1 m ²
Vakuumbetegnelse i hovedkosthus	12 mm H ₂ O

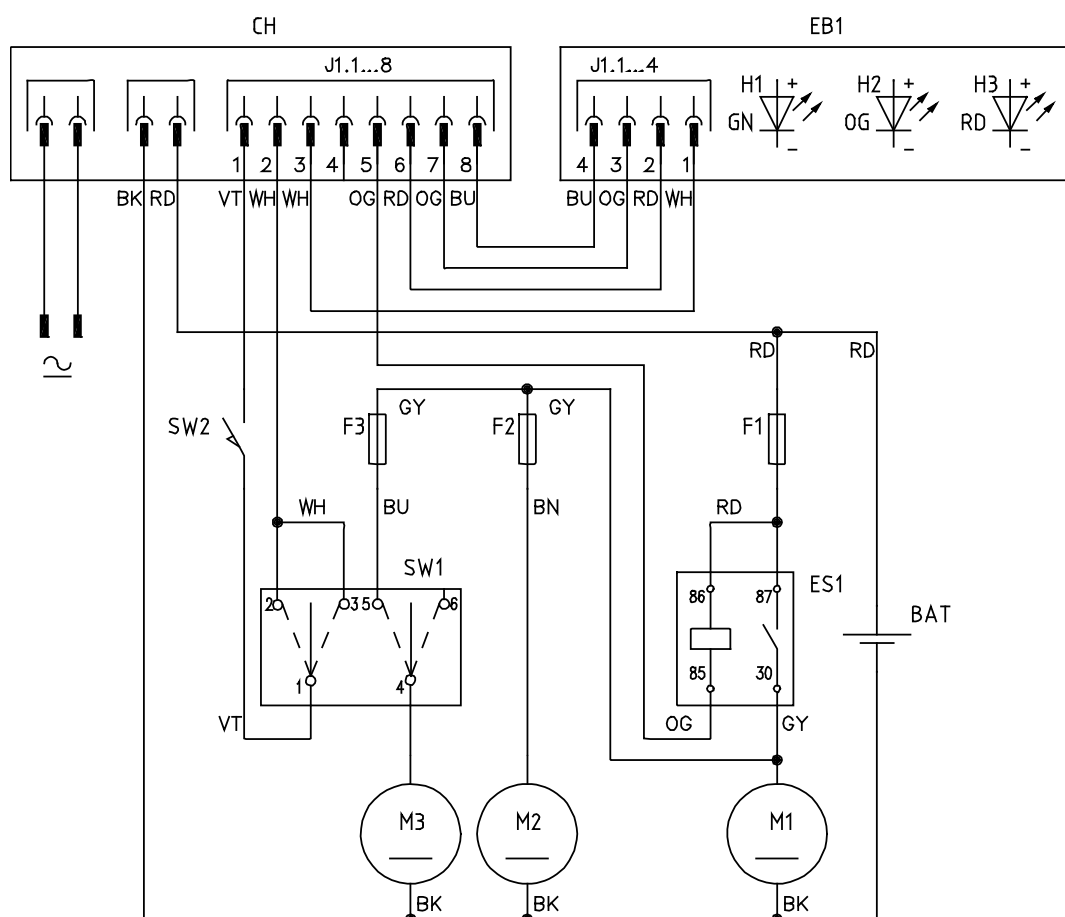
KOPLINGSDIAGRAM

Nøkkel

BAT	Batterier
CH1	Batterilader
EB1	Elektronisk panel LED
ES1	Relé
F1	Hovedsikring
F2	Sikring for støvsugervifter
F3	Sikring for sidekost
M1	Hovedmotor
M2	Sugesystemmotor
M3	Sidekostmotor
SW1	Hovedbryter
SW2	Mikrobryter for trakt

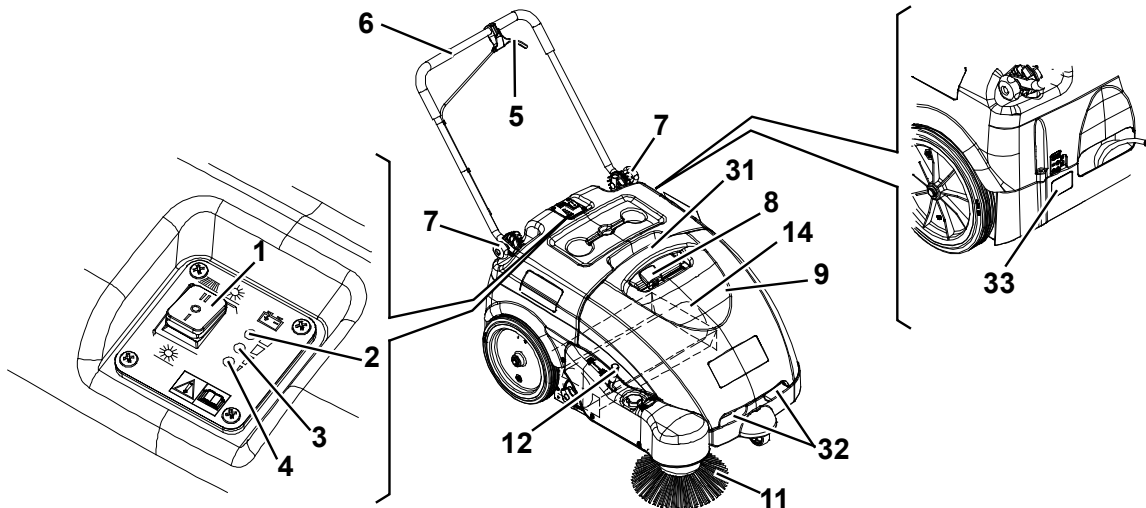
Fargekode

BK	Svart
BU	Blå
BN	Brun
GN	Grønn
GY	Grå
OG	Oransje
PK	Rosa
RD	Rød
VT	Lilla
WH	Hvit
YE	Gul



S311349

BRUK



S311348AB

**ADVARSEL!**

Noen steder på maskinen finnes klistremerker som indikerer:

- FARE
- ADVARSEL
- MERK
- MERK

Under lesing av denne brukanvisningen må operatøren være spesielt oppmerksom på hva disse symbolene betyr. Ikke dekk til disse skiltene, uansett årsak. Ved skade skal de erstattes straks.

BATTERIKONTROLL PÅ NY MASKIN

Maskinen leveres med et standard 12 V, 45 Ah GEL batteri (som ikke krever vedlikehold).

FØR START AV MASKINEN

1. Se til at dører og panser er lukket og at maskinen er i normal driftstilstand.
2. Hvis maskinen ikke er brukt ennå etter transport, kontroller at hvert blokkeringer som brukes til transporten er fjernet.
3. Kontroller at side- og hovedkost er installert, ellers sørg for å installere disse (se prosedyre i vedlikeholdskapittelet).

START OG STOPP AV MASKINEN**Start av maskinen**

1. Juster håndtaket (6) for å oppnå en komfortabel stilling ved å løsne knottene (7). Ved fullføring av justeringen, trekk til knottene.
2. For å bruke kun hovedkosten (14), sett hovedbryteren (1) til "I". For å bruke sidekosten (11) stilles hovedbryteren (1) til "II", senk sidekosten ved å deaktivere spaken (12). Kontroller at den grønne varsellampen (2) kommer på (batteri ladet). Hvis det gule eller røde varsellyset (3 eller 4) kommer på, vri hovedbryteren (1) tilbake til "0", og lad opp batteriene (se prosedyre for dette i kapittelet "Vedlikehold").

**MERK**

Sidekosten (11) kan løftes og senkes selv om den er påslått.

3. Start feiingen ved å gripe tak i håndtaket (6) og trekke gradvis i kjørespaken (5).

Stoppe maskinen

4. Slipp kjørespaken (5) for å stoppe kjøringen.
5. Slå av støvsugersystemet og kostene ved å vri hovedbryteren (1) til "0".
6. Løft sidekosten (11) ved å trekke spaken (12) bakover og hekte den inn i festeinnretningen.

MASKINDRIFT

1. Unngå å stanse over lengre tid med maskinen i samme stilling samtidig som kostene roterer: dette kan lage uønskede spor på gulvet.
2. For at maskinen skal virke ordentlig, må støvfilteret være så rent som mulig. Derfor må filterristeren brukes regelmessig (hvert 10. minutt, men dette intervallet kan variere avhengig av gulvforholdene), bruk følgende prosedyre.
 - Stopp maskinen og slå hovedbryteren (1) på "0".
 - For å riste filteret, flytt filterristerknotten (8) til høyre og deretter til venstre flere ganger.
 - Still hovedbryteren (1) på "I" eller på "II" og start feiingen igjen.

**MERK**

Når støvfilteret er tilstoppet, kan ikke maskinen samle støv og avfall lenger.

**FORSIKTIG!**

Hvis maskinen skal brukes på våte gulv, bruk den kun i korte intervaller.

3. Fylletrakten (9) skal tømmes etter hver arbeidsøkt og ellers når den er full.

**MERK**

Når trakten er full, kan ikke maskinen samle støv og avfall lenger.

TØMMING AV TRAKTEN

Stopp maskinen og slå hovedbryteren (1) på "0".

Fjern trakten (9) ved bruk av håndtakene (31) og (32), og tøm den ved avfallsstedet.

Installer deretter trakten.

Maskinen er klar til å feie videre.

**MERK**

Når trakten fjernes, deaktiveres alle maskinfunksjoner.

ETTER BRUK AV MASKINEN

Etter arbeidet, før du forlater maskinen:

1. Still hovedbryteren (1) på "0".
2. Slå på filterristeren ved bruk av knotten (8).
3. Tøm trakten (9) (se prosedyre i forrige avsnitt).
4. Løft sidekosten (11) ved å trekke spaken (12) bakover og hekte den inn i festeinnretningen.
5. Kontroller at maskinen ikke kan bevege seg av seg selv.
6. Lad opp batteriene (se prosedyre i vedlikeholdsavsnittet).

LANG STILLSTAND AV MASKINEN

Hvis maskinen ikke skal brukes i løpet av de neste 30 dagene eller lenger, gjør følgende:

1. Utfør daglige vedlikeholdsoperasjoner (se vedlikeholdskapittelet).
2. Kontroller at området der maskinen oppbevares er tørt og rent.
3. Løft maskinen litt slik at skjørtene, hovedkosten og hjulene ikke berører bakken.

FØRSTE TIDS BRUK

Etter de første 8 timene, kontroller festet og tilkoplingsdeler av maskinen for god tiltrekking, kontroller de synlige delene for funksjon og lekkasje.

VEDLIKEHOLD

Maskinens levetid og maks. driftssikkerhet ivaretas gjennom riktig, regelmessig vedlikehold.

Følgende tabell gir det fastlagte vedlikeholdet. Intervallene som er satt opp kan variere etter bestemte arbeidsforhold som må defineres av den personen som har ansvar for vedlikeholdet.



ADVARSEL!

Vedlikeholdsoperasjonene må utføres med maskinen av, og ved behov skal batteriene frakoples. Les dessuten nøye igjennom instruksene i avsnittet "Sikkerhet".

Alt regelmessig eller ekstra vedlikeholdsarbeid skal utføres av kvalifisert personale eller av et autorisert servicesenter. Denne bruksanvisningen beskriver kun det enkleste og vanligste vedlikeholdsarbeidet.



MERK

For andre vedlikeholdsarbeider enn de som finnes i tabellen over fastlagt vedlikehold, se "Serviceanvisningen" som kan ses hos hvilket som helst servicesenter.

TABELL FOR FASTLAGT VEDLIKEHOLD

Prosedyre	Hver 10. time	Hver 50. time	Hver 200. time	Hver 400. time
Kontroll av batteriladerledning				
Høydekontroll og justering av side- og hovedkost				
Skjørthøyde og funksjonskontroll				
Rengjøring og funksjonskontroll av støvfilter				
Kontroll av traktpakningen				
Funksjonskontroll av filterrister			(*)	
Visuell kontroll av drivreim og clutch			(*)	
Justering av drivreimstramming			(*)	
Tiltrekkingskontroll av mutre og skruer			(*) (1)	
Kontroll eller skifte av motorkarbonbørster				(*)

(*) For tilhørende prosedyre, se serviceanvisningen.

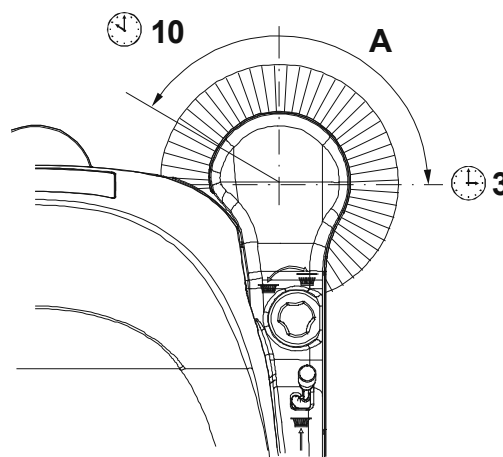
(1) Og etter de første 8 timene.

KONTROLL AV BATTERILADERKABEL

Kontroller batteriladerledningen (18) og tilhørende støpsel omhyggelig for slitasje, kutt, sprekker eller andre skader. Hvis batteriladerledningen eller støpselet er skadet, ta kontakt med Nilfisk servicesenter.

HØYDEKONTROLL OG JUSTERING AV SIDEKOSTEN

- Se til at sidekosten har korrekt avstand fra gulvet, slik som vist nedenfor:
 - Kjør maskinen på jevnt underlag og senk sidekosten.
 - Hold maskinen i ro og slå på sidekosten i noen sekunder.
 - Slå av sidekosten ved å trykke på bryteren (1), og løft den og flytt maskinen.
 - Kontroller at sidekostsporet er slik som vist på figuren (A, fig. 1): sidekosten må berøre bakken etter en sirkelbue fra klokken 10 til klokken 3.
 - Hvis sporet ikke er innenfor spesifikasjonene, juster kosthøyden slik som vist i trinn 2.
- Roter knotten (13) med klokka og mot klokka for å justere kosthøyden.
- Gjennomfør trinn 1 på nytt for å kontrollere at høyden på sidekosten er riktig.
- Når kosten er for utslitt til å justeres, skal den skiftes ut slik som vist i neste avsnitt.



Figur 1

S311350

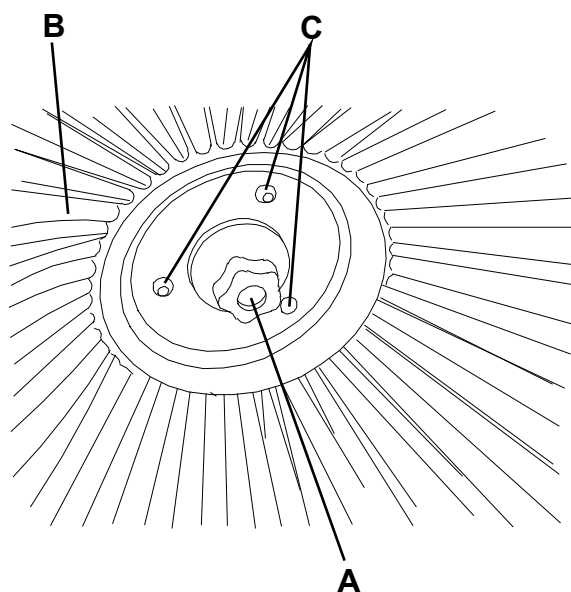
DEMONTERING/MONTERING AV SIDEKOST



FORSIKTIG!

Det anbefales å bruke vernehansker når sidekosten skiftes ut, da det kan finnes skarpt avfall mellom børstene.

- Kjør maskinen på jevnt underlag.
- Still hovedbryteren (1) på "0".
- Løft sidekosten.
- Løsne knotten (A, fig. 2) på innsiden av sidekosten, og fjern deretter kosten (B) ved å ta den ut fra pinnene (C).
- Monter den nye kosten ved å kople den til pinnene (C), og trekk til knotten (A).
- Utfør høydejustering av den nye kosten slik som vist i forrige avsnitt.

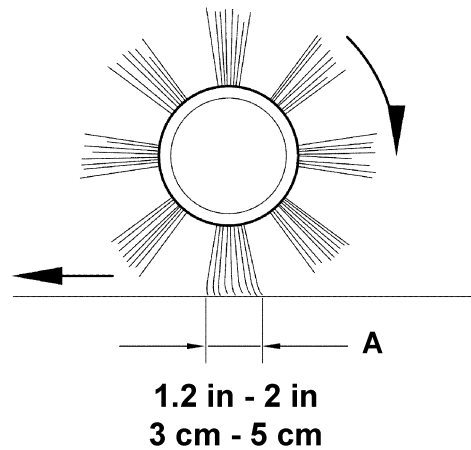


Figur 2

S311351

HØYDEKONTROLL OG JUSTERING AV HOVEDKOSTEN

- Se til at hovedkosten har korrekt avstand fra bakken, slik som vist nedenfor:
 - Kjør maskinen på jevnt underlag.
 - Hold maskinen i ro og slå på hovedkosten i noen sekunder.
 - Slå av hovedkosten ved å trykke på bryteren (1), og flytt maskinen.
 - Kontroller at hovedkostsporet (A, fig. 3), i tillegg til lengden, er mellom 3 og -5 cm bredt.
 - Hvis sporet ikke er innenfor spesifikasjonene, juster kostonhøyden slik som vist i trinn 2.
- Still hovedbryteren (1) på "0".
- Løsne knotten (A, fig. 4) på begge sider av maskinen.
- Grip støtten (B) på punktene (C) og beveg den oppover, og løft eller senk den for å endre hovedkostonhøyden. For høydevariasjon, se indikatoren (D). Trekk til knotten (A) på begge sider av maskinen.
- Gjennomfør trinn 1 på nytt for å kontrollere at høyden på hovedkosten er riktig.
- Når kosten er for utslitt til å justeres, skal den skiftes ut slik som vist i neste avsnitt.



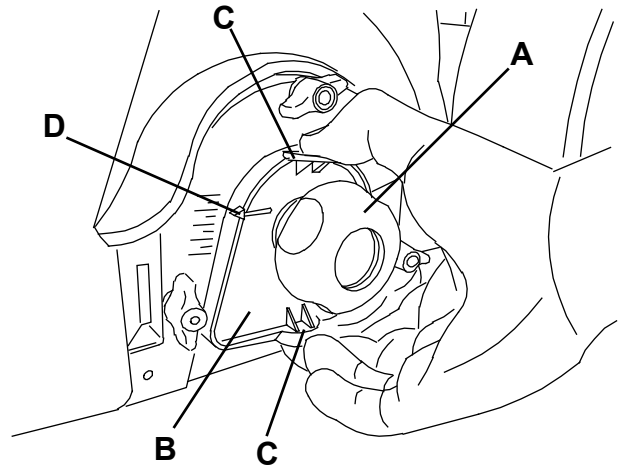
Figur 3

S311352



FORSIKTIG!

Hvis hovedkostsporet er for stort (større enn 5 cm), virker ikke maskinen slik den skal lenger, og de bevegelige eller elektriske delene kan overopphetes og redusere maskinens levetid. Vær svært forsiktig ved utføring av de kontrollene nevnt ovenfor, og bruk maskinen kun etter de indikerte forholdene.



Figur 4

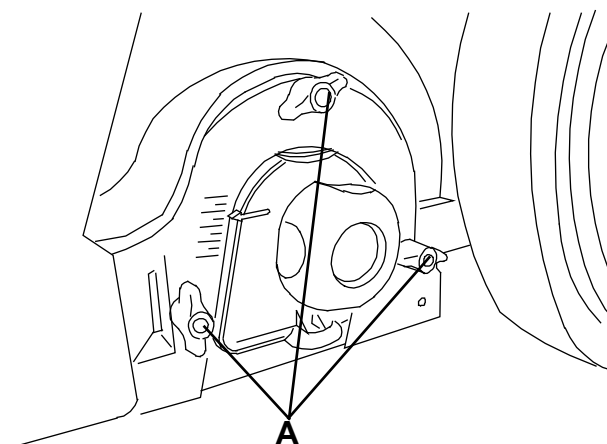
S311353

DEMONTERING/MONTERING AV HOVEDKOST

**FORSIKTIG!**

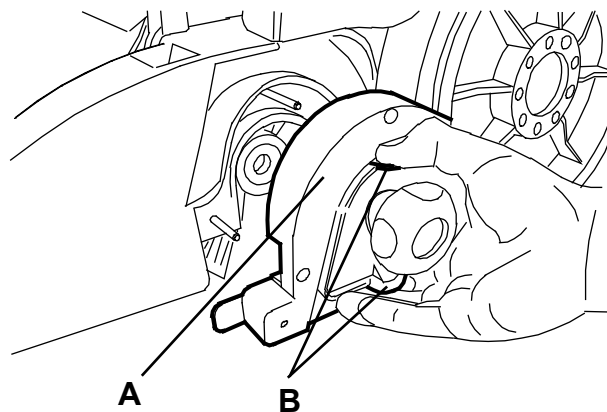
Det anbefales å bruke vernehansker når kosten skiftes ut, da det kan finnes skarpt avfall mellom børstene.

1. Kjør maskinen på jevnt underlag.
2. Still hovedbryteren (1) på "0".
3. Fjern trakten (9).
4. Løsne håndhjulene (A, fig. 5) fullstendig på venstre side av maskinen.
5. Fjern lokket (A, fig. 6) ved å ta tak i punktene (B).
6. Grip hovedkosten (A, fig. 7) på punktene (B) og (C), og kople den fra navet (D) ved å trekke den i retningen vist av pilen (E). Ta den så ut i retningen som vist av pilen (F).
7. Den nye hovedkosten må monteres med børsteradene slik som vist på figuren.
8. Monter den nye kosten ved å utføre trinn 3 og 6 i motsatt rekkefølge.
9. Utfør høydejustering av den nye kosten slik som vist i forrige avsnitt.



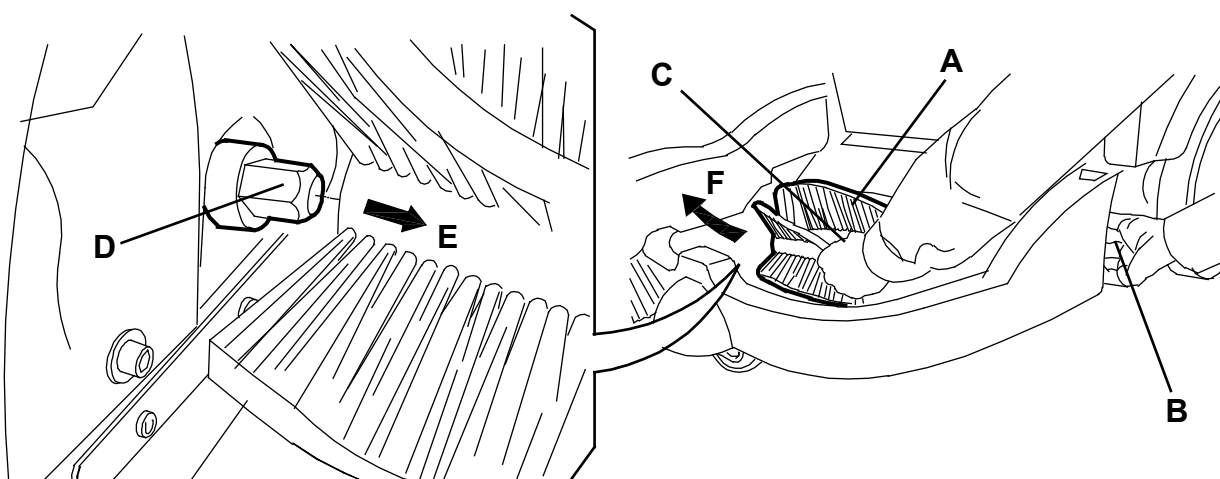
Figur 5

S311354



Figur 6

S311355

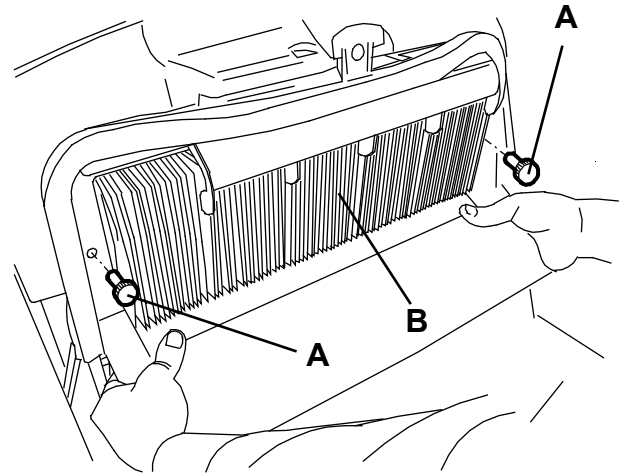


Figur 7

S311356

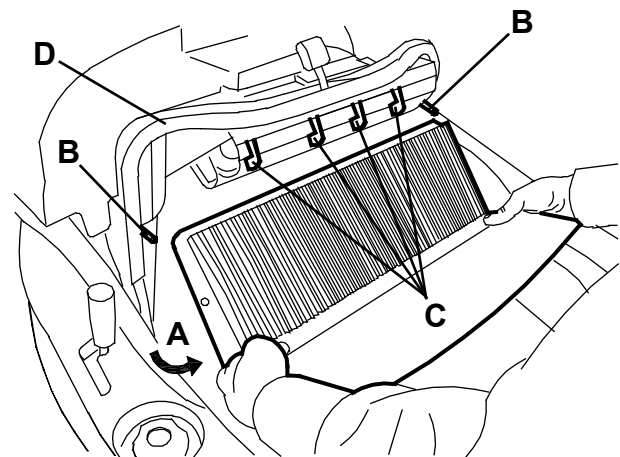
RENGJØRING OG FUNKSJONSKONTROLL AV STØVFILTER, KONTROLL AV TRAKTPAKNING

1. Kjør maskinen på jevnt underlag.
2. Still hovedbryteren (1) på "0".
3. Fjern trakten (9).
4. Løsne knottene (A, fig. 8).
5. Grip tak i støvfilteret (B) slik som vist på figuren.
6. Fjern støvfilteret ved å vri det i pilretningen (A, fig. 9) for å ta det ut av holderne (B), senk filteret for å fjerne det fra filterristerkammene (C).
7. Fjern filteret (A, fig. 10) fra rammen (B) ved å løsne de 2 gummiåndene (C) langs kanten.
8. I passende utendørs område rengjøres filteret ved å riste det på jevnt og rent underlag ved å slå lett på siden (D) motsatt av duken (E).
Fullfør rengjøringen med trykkluft (F) på maks. 6 bar, blås kun fra den siden som er beskyttet av nettet (E), med en minsteavstand på 30 cm.
Kontroller filterlegemet for revner. Skiftes ut ved behov.
For bedre rengjøring er det mulig å vaske filteret med vann og ikke-skummende vaskemidler. Dette gir bedre kvalitet på rengjøringen, selv om det reduserer levetiden på filteret som må skiftes ut oftere. Bruk av feil rengjøringsmiddel kan ødelegge filteret.
9. Rengjør lageroverflaten på filtergummipakningen (E), og kontroller at den er hel og tett. Skift filteret ut ved behov.
10. Rengjør lageroverflaten på traktpakningen (D, fig. 9), og kontroller at den er hel og tett. Skiftes ut ved behov.
11. Monter alle komponentene i motsatt rekkefølge av demonteringen.



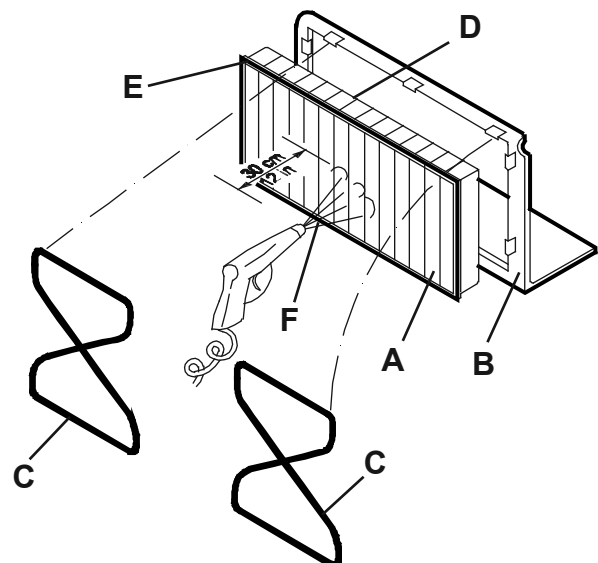
Figur 8

S311357



Figur 9

S311358



Figur 10

S311359

**MERK**

Monter filteret med pakningen (E, fig. 10) slik som vist på figuren.

SKJØRTHØYDE OG FUNKSJONSKONTROLL

1. Kjør maskinen på jevnt og egnet underlag for å kontrollere skjørthøyde.
2. Still hovedbryteren (1) på "0".
3. Kontroller at avstanden fra bakken for sideskjørtene (A og B, fig. 11) er 0-2 mm.
Kontroller at skjørtene er hele, uten kutt eller revner som kan redusere maskinens støvsugingsevner. Ved behov, skift sideskjørtene (se prosedyre i serviceanvisningen).
4. Kontroller at front- og bakskjørtene (C og D, fig. 11) berører bakken lett. Kontroller at skjørtene er hele, uten kutt eller revner som kan redusere maskinens støvsugingsevner. Merk at frontskjørtene har typisk vertikale kutt (E). Ved behov, skift fremre og bakre skjørt (se prosedyre i serviceanvisningen).

LADING AV BATTERI

1. Kjør maskinen til fastsatt ladeområde, og se til at den ikke kan bevege seg uavhengig.
2. Still hovedbryteren (A, fig. 12) på "0".
3. Fjern batteriladerens ledning (B) fra huset (C) og kople den til det elektriske systemet.



FORSIKTIG!

Før batteriladeren tilkoples (B): Kontroller at spenningen og frekvensen som er angitt på merkeplaten (33), stemmer overens med strømforsyningen på stedet.

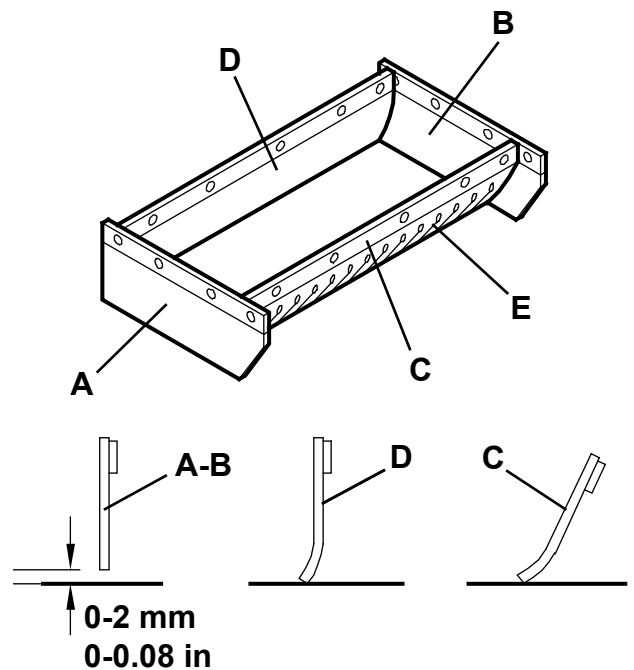
I tvilstilfeller, ikke sett inn støpselet i strømuttaket, men ta kontakt med kvalifisert personale.

4. Ved lading av batteriene kommer først det røde varsellyset (D) på og deretter det gule varsellyset (E). Hvis den grønne varsellampen (F) kommer på, er batteriene ladet.
5. Kople batteriladerens ledning (B) fra strømuttaket og plasser den i huset (C).



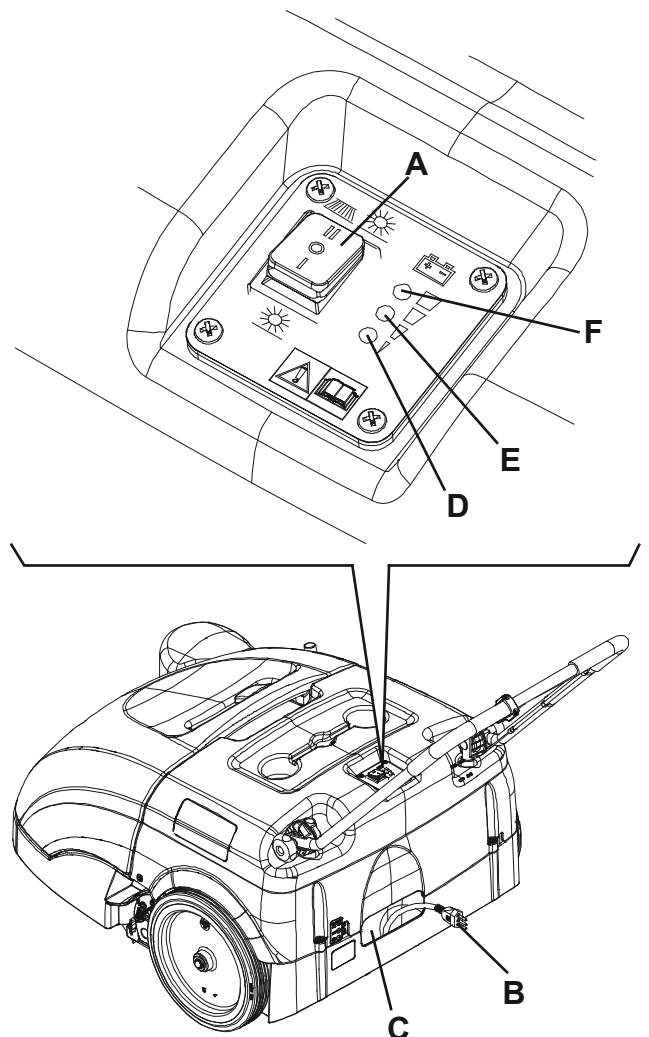
MERK

Når batteriladeren er tilkopledd til det elektriske systemet, stanser alle maskinfunksjonene automatisk.



Figur 11

S311360



Figur 12

S311361

FEILSØKING

Problem	Mulig årsak	Løsning
Maskinen starter ikke ved å vri hovedbryteren til "I" eller til "II".	Det er en åpen i sikringen (21).	Tilbakestill sikringen ved å trykke på relevant trykknapp.
	Batteriladerens ledning er tilkopleet det elektriske systemet.	Frakople den og plasser den i huset.
	Batteriene er utladet.	Lad opp batteriene.
Sidekosten virker ikke.	Det er en åpen i sikringen (20).	Tilbakestill sikringen ved å trykke på relevant trykknapp.
Maskinen virker kun når den står stille, ellers kommer den røde varsellampen på.	Batteriene er utladet.	Lad opp batteriene. Hvis problemet fortsetter, få skiftet batteriene ved et Nilfisk servicesenter.
Batterikapasiteten er lav.	Batteriene er utladet.	Få skiftet batteriene ved et Nilfisk servicesenter.
Batteriene lader ikke: det røde varsellampen (4) tennes ikke når pluggen settes inn i strømuttaket.	Det er ikke noen strømforsyning i strømuttaket.	Kontroller strømuttaket ved å prøve å kople til et annet apparat.

For ytterligere informasjon vennligst se i serviceanvisningen som finnes hos ethvert Nilfisk servicesenter.

SKROTING

Få maskinen skrotet av en kvalifisert demontør.

Før skroting av maskinen, fjern og separer følgende materialer - de må kastes etter gjeldende lovverk:

- Batteri
- Koster
- Plastkomponenter og slanger
- Elektriske og elektroniske komponenter (*)

(*) Hør med nærmeste Nilfisk-senter, spesielt ved skrotingn av elektriske og elektroniske komponenter.

INNEHÅLLSFÖRTECKNING

INTRODUKTION	2
SYFTE OCH INNEHÅLL I DENNA MANUAL	2
MÅL	2
HUR MANUALEN BÖR FÖRVARAS	2
FÖRSÄKRAN OM ÖVERENSSTÄMMELSE	2
IDENTIFIKATIONSDATA	2
ÖVRIGA REFERENSMANUALER	2
RESERVDELAR OCH UNDERHÅLL	2
FÖRÄNDRINGAR OCH FÖRBÄTTRINGAR	2
ANVÄNDARMÖJLIGHETER	2
PRAXIS	2
UPPACKNING/LEVERANS	3
SÄKERHET	3
SYMBOLER	3
ALLMÄNNA INSTRUKTIONER	3
MASKINBESKRIVNING	5
MASKINSTRUKTUR OCH KONTROLLER	5
TILLBEHÖR/TILLVAL	6
TEKNISKA DATA	6
KOPPLINGSSCHEMA	7
ANVÄNDNING	8
BATTERIKONTROLL PÅ EN NY MASKIN	8
INNAN MASKINEN STARTAS	8
ATT STARTA OCH STOPPA MASKINEN	8
ATT ANVÄNDA MASKINEN	9
TÖMNING AV BEHÅLLARE	9
NÄR MASKINEN ANVÄNTS	9
OM MASKINEN INTE ANVÄNDS PÅ LÄNGE	9
FÖRSTA ANVÄNDNINGSTIDEN	9
UNDERHÅLL	10
TABELL FÖR REGELBUNDET UNDERHÅLL	10
KONTROLL AV BATTERILADDARKABEL	10
KONTROLL OCH JUSTERING AV SIDOBORSTENS HÖJD	11
MONTERING/DEMONTERING AV SIDOBORSTE	11
KONTROLL OCH JUSTERING AV HUVUDBORSTENS HÖJD	12
MONTERING/DEMONTERING AV HUVUDBORSTE	13
KONTROLL OCH RENGÖRING AV DAMMFILTER, KONTROLL AV BEHÅLLARPACKNING	14
KONTROLL AV KÅPHÖJD OCH ANVÄNDNING	15
ATT LADDA BATTERIET	15
FELSÖKNING	16
KASSERING	16

INTRODUKTION

**OBS!**

Siffrorna inom parentes hänvisar till komponenter som visas i kapitlet Maskinbeskrivning.

SYFTE OCH INNEHÅLL I DENNA MANUAL

Syftet med denna manual är att tillhandahålla användaren med all nödvändig information för att kunna använda maskinen på ett säkert och autonomt sätt. Den innehåller information om tekniska specifikationer, säkerhet, användning, förvaring, underhåll, reservdelar och kassering.

Innan något arbete utförs med maskinen, måste användare och kvalificerade tekniker läsa denna manual noggrant. Kontakta Nilfisk om du har frågor med avseende på hur instruktionerna ska tolkas och för ytterligare information.

MÅL

Denna manual är avsedd för användare och tekniker som är kvalificerade att utföra maskinunderhåll.

Användare får inte utföra underhåll som är förbehållen kvalificerade tekniker. Nilfisk är inte ansvarigt för skador som uppkommer i samband med överträdelse av denna restriktion.

HUR MANUALEN BÖR FÖRVARAS

Denna instruktionsmanual bör förvaras i närheten av maskinen, i ett lämpligt fack, långt från vätskor och andra ämnen som kan skada den.

FÖRSÄKRAN OM ÖVERENSSTÄMMELSE

Försäkran om överensstämmelse, som levereras med maskinen, intygar maskinen uppfyller gällande lagar.

**OBS!**

Två kopior av den ursprungliga försäkran om överensstämmelse bifogas med maskindokumentationen.

IDENTIFIKATIONSDATA

Maskinmodell och serienummer finns markerade på skylten (33).

Maskinens årsmodell finns i försäkran om överensstämmelse och framgår även av de två första siffrorna i maskinens serienummer.

Denna information är bra att ha till hands när du behöver reservdelar till maskinen. Använd nedanstående tabell för att skriva ner maskinens identifikationsdata.

MASKINENS modell
MASKINENS serienummer

ÖVRIGA REFERENSMANUALER

- Reservdelslista (levereras med maskinen)
- Servicemanual (som kan konsulteras hos alla Nilfisk Servicecenter)

RESERVDELAR OCH UNDERHÅLL

Alla nödvändiga användar-, underhålls- och reparationsarbeten ska utföras av kvalificerad personal eller av Nilfisk Servicecenter. Använd endast originalreservdelar och -tillbehör.

Ring Nilfisk för service eller för att beställa reservdelar och tillbehör. Glöm inte ange modell- och serienummer.

FÖRÄNDRINGAR OCH FÖRBÄTTRINGAR

Nilfisk förbättrar hela tiden sina produkter och förbehåller sig rätten att göra förändringar och förbättringar efter godtycke utan att vara tvungna att anbringa sådana fördelar till nyligen sålda maskiner.

Förändringar och/eller ytterligare tillbehör måste godkännas och utföras av Nilfisk.

ANVÄNDARMÖJLIGHETER

Sopmaskinen har utformats och byggts för att användas av en kvalificerad användare för att rengöra (sopa och dammsuga) släta golv i privata och industriella miljöer och för att samla upp damm och lättare skräp på ett säkert arbetssätt.

PRAXIS

Framåt, bakåt, främre, bakre, vänster eller höger är termer som används med avseende på användarens position, dvs. i körläge med händerna på styrstången (6).

UPPACKNING/LEVERANS

Kontrollera vid leverans att maskinen och dess förpackning inte skadats under transporten. Om skadan är synlig, behåll förpackningen och låt transportören inspektera den. Kontakta transportföretaget omedelbart så att fraktskadeanmälan kan göras. Kontrollera att maskinen är utrustad med följande funktioner:

- Tekniska dokument:
 - Användarmanual sopmaskin
 - Reservdelslista sopmaskin
 - Nr. 1 uppsugningssystemets motorsäkring

SÄKERHET

Följande symboler visar eventuellt farliga situationer. Läs denna information noggrant och vidtag nödvändiga åtgärder för att skydda människor och föremål.

Användarens samarbete är nödvändigt för att förhindra skador. Inget förebyggande olycksprogram är effektivt utan ett fullständigt samarbete med den person som är ansvarig för maskinens drift. De flesta olyckor som sker på en fabrik, under arbete eller transport, orsakas av att de enklaste regler inte följs. En försiktig användare är den bästa garantin mot olyckor och är nödvändig för framgångsrika förebyggande säkerhetsföreskrifter.

SYMBOLER



FARA!

Indikerar en farlig situation med risk att dö för användaren.



VARNING!

Indikerar en potentiell personskaderisk.



SE UPP!

Indikerar en varning eller anmärkning som har att göra med viktiga eller användbara funktioner. Beakta särskilt avsnitten som är markerade med denna symbol.



OBS!

Indikerar en anmärkning som har att göra med viktiga eller användbara funktioner.



KONSULTERING

Indikerar nödvändigheten att se användarmanualen innan arbete utförs.

ALLMÄNNA INSTRUKTIONER

Specifika varningar om eventuella skador för människor och maskin visas nedan.



FARA!

- *Vrid huvudbrytaren till "0" och koppla, om nödvändigt, bort batteriet innan underhåll, rengöring eller byte av delar utföres.*
- *Denna maskin får endast användas av operatörer med lämplig utbildning. Barn eller handikappade personer får inte använda denna maskin.*
- *Håll batteriet borta från gnistor, lågor och glödande material.*
- *Bär inga smycken vid arbete nära elektriska komponenter.*
- *Arbeta inte under upplyft maskin såvida den inte är säkrad.*
- *Använd inte maskinen i närheten av giftiga, farliga, lättantändliga och/eller explosiva pulver, vätskor eller ångor. Den här maskinen är inte lämplig för upptagning av hälsovådligt damm.*

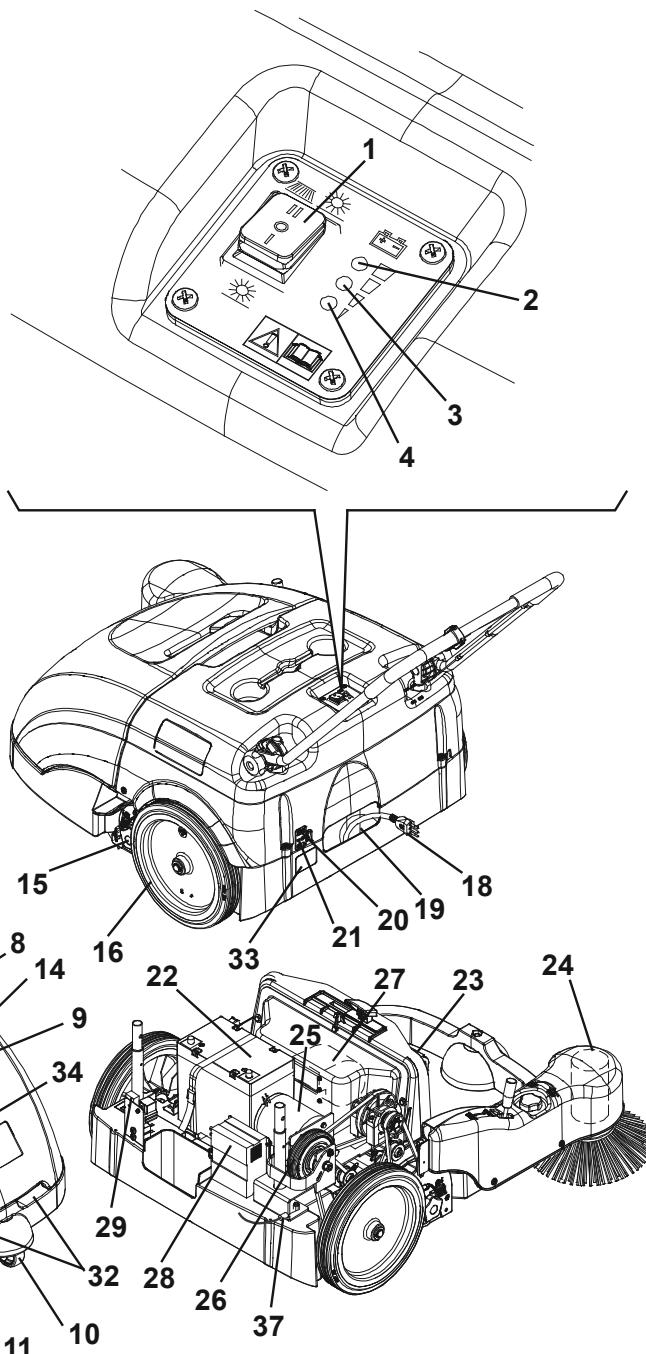
**VARNING!**

- *Innan batteriladdaren används, kontrollera att den frekvens och den spänning som anges på maskinens serienummerskylt överensstämmer med nätspänningen.*
- *Drag eller bär inte maskinen i batteriladdarens kabel. Använd aldrig batteriladdarens kabel som handtag. Kläm inte batteriladdarens kabel i en dörr eller drag inte batteriladdarens kabel över vassa kanter eller runt hörn. Kör inte över batteriladdarens kabel med maskinen.*
- *Batteriladdarens kabel borta från uppvärmda ytor.*
- *Ladda inte batterierna om batteriladdarens kabel eller kontakten är skadad. Om batteriladdarkabeln är skadad, kontakta Nilfisk servicecenter.*
- *Lämna aldrig maskinen oövervakad när den är ansluten för att minska risken för brand, elchock eller skador. Koppla bort batteriladdaren från elnätet innan underhållsarbete utföres.*
- *Om maskinen inte fungerar som den ska, har skadats, lämnats utomhus eller tappats i vatten, återlämna den till servicecentret.*
- *Rök inte när batterierna laddas.*
- *Lämna inte maskinen oövervakad utan att först kontrollera att maskinen inte kan flyttas manuellt.*
- *Skydda alltid maskinen mot solljus, regn och dåligt väder både vid användning och vid förvaring. Förvara maskinen inomhus, på en torr plats. Maskinen måste användas i torra förhållanden och får inte användas eller förvaras utomhus i vått väder.*
- *Stäng alla dörrar och/eller kåpor innan du använder maskinen.*
- *Använd inte maskinen i utrymmen som är för dammiga.*
- *Den får inte användas som leksak. Var mycket uppmärksam vid arbete i närheten av barn.*
- *Använd apparaten endast så som beskrivs i denna bruksanvisning. Använd endast de tillbehör som Nilfisk rekommenderar.*
- *Vidtag alla nödvändiga åtgärder för att förhindra att hår, smycken och lösa kläder fastnar i maskinens rörliga delar.*
- *Spola inte maskinen med direkta vattenstrålar eller frätande ämnen. Använd inte tryckluft för att rengöra den här maskintypen.*
- *När du använder maskinen, se till att tredje part, och då särskilt barn, inte utsätts för fara.*
- *Placera inga burkar innehållande vätska på maskinen.*
- *Maskinens förvaringstemperatur ska vara mellan 0°C och +40°C.*
- *Maskinens arbetstemperatur ska vara mellan 0°C och +40°C.*
- *Fuktigheten ska vara mellan 30 % och 95 %.*
- *Använd inte maskinen för transport.*
- *Använd inte maskinen på underlag som har en lutning som överskrider specifikationerna.*
- *Låt inte borstarna vara igång när maskinen är stillastående, då detta kan skada golvet.*
- *Använd en pulverbrandsläckare vid brand, inte en vattenbrandsläckare.*
- *Kör inte in i hyllor eller byggnadsställningar där det finns risk för fallande föremål.*
- *Anpassa farten till golvet skick.*
- *Maskinen får inte användas på allmänna vägar eller gator.*
- *Avlägsna eller ändra inte skyltarna som sitter på maskinen.*
- *Manipulera inte med maskinens skyddsanordningar och följ rutininstruktionerna för underhåll noggrant.*
- *Använd endast borstar och rondeller som levererades med maskinen och de som finns specificerade i användar- och underhållsmanualen. Om andra borstar används, reduceras säkerheten.*
- *Om maskinen felar, se till att felet inte beror på brister i underhållet. Begär annars assistans från auktoriserad personal eller från ett auktoriserat servicecenter.*
- *Läs noggrant alla instruktioner innan du utför något underhålls-/reparationsarbete.*
- *För att garantera att maskinen fungerar som den ska, ska auktoriserad personal eller auktoriserat servicecenter utföra det regelbundna underhållet som finns närmare beskrivet i denna manual.*
- *Om delar måste bytas ut, begär ORIGINAL reservdelar från en auktoriserad försäljare eller återförsäljare.*
- *Maskinen måste kasseras på rätt sätt eftersom det finns farliga giftämnen (batterier, plast, etc.) som måste återvinnas på särskilda återvinningsstationer (se kapitlet "Kassering").*

MASKINBESKRIVNING

MASKINSTRUKTUR OCH KONTROLLER

1. Huvudströmbrytare:
 - när den är vriden till läge "I" är vakuumsystemet och huvudborsten påslagna;
 - när den är vriden till läge "II" är vakuumsystemet, huvudborsten och sidoborsten påslagna.
2. Varningslampa laddat batteri (grön)
3. Varningslampa batteri urladdat till hälften (gul)
4. Varningslampa urladdat batteri (röd)
5. Körreglage
6. Styrstäng
7. Styrstångens justeringsknappar
8. Filterskakarknapp
9. Behållare
10. Framhjul, styrning
11. Sidoborste
12. Spak för att lyfta/sänka sidoborsten
13. Höjdjusteringknapp för sidoborste
14. Huvudborste
15. Huvudborstens höjdjusteringknappar
16. Bakre drivhjul
17. Burkhållare
18. Batteriladdarkabel
19. Batteriladdarkabelns kåpa
20. Sidoborstmotorns överspänningsskydd
21. Huvudmotorns överspänningsskydd
22. Batteri
23. Dammfilter
24. Sidoborstmotor
25. Huvudmotor
26. Driftsystemväxel
27. Insugningsfläkt
28. Batteriladdare
29. Insugssystemmotorns lamellärssäkring (7,5 A)
30. Huv
31. Behållarens övre handtag
32. Behållarens nedre handtag
33. Serienummerplåt/tekniska specifikationer/EC-intyg
34. Sidoklaffar
35. Främre klaff
36. Bakre klaff
37. Drivremmens justeringsmekanism



TILLBEHÖR/TILLVAL

Förutom standardkomponenterna, kan maskinen utrustas med följande tillbehör/tillval, i enlighet med maskinens användarbehov:

1. Borstar i olika material
2. 80 Ah-batteri
3. Klaffar som inte efterlämnar märken



OBS!

För ytterligare information om tillvalstillbehör, kontakta en auktoriserad återförsäljare.

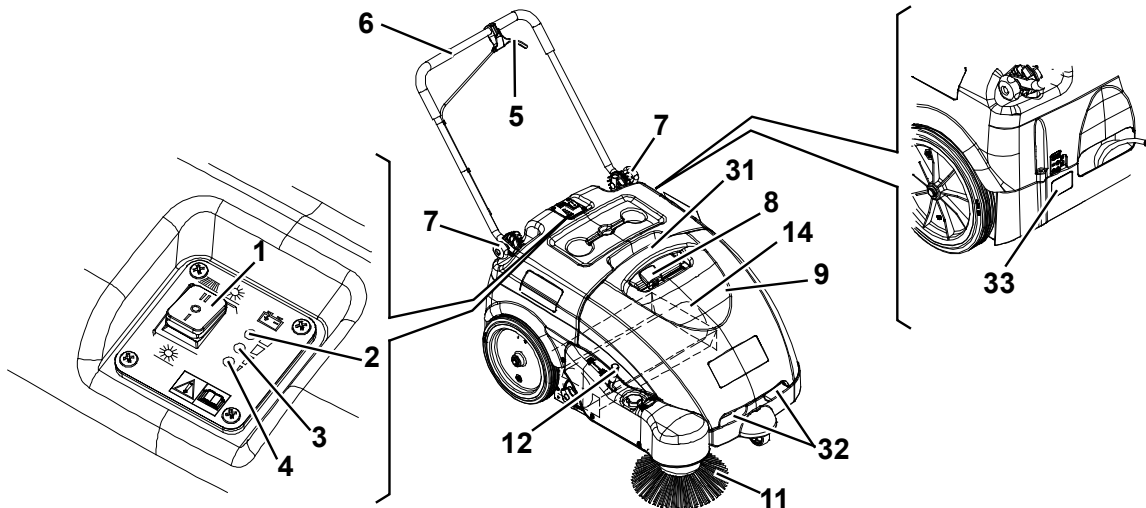
TEKNISKA DATA

Allmänt	Värden
Rengöringsbredd (utan sidoborste)	500 mm
Rengöringsbredd (med sidoborste)	720 mm
Maskinstorlek med hopvikt handtag och utan sidoborste (längd x bredd x höjd)	998 x 797 x 501 mm
Min. avstånd från golvet (klaffar ingår inte)	25 mm
Huvudborstens storlek (diameter x längd)	200 x 500 mm
Sidoborstens diameter	315 mm
Huvudborstens hastighet	335 varv/min
Sidoborstens hastighet	100 varv/min
Lutning	2%
Behållarkapacitet	60 liter
Maskinens totala vikt (med standardbatterier)	68 kg
Främre styrhjulets storlek (diameter x längd)	75 x 32 mm
Bakhjulets storlek (diameter x längd)	300 x 45 mm
Maximal körhastighet	3,7 km/h
Ljudtrycksnivå vid arbetsstationen (ISO 11201, ISO 4871) (LpA)	59,3 ±3 dB(A)
Maskinens utgående akustiska effekt (ISO 3744, ISO 4871) (LwA)	78 dB(A)
Vibrationsnivå vid användarens armar (ISO 5349-1)	< 2,5 m/s ²

Elektriska komponenter	Värden
Elektriska systemets spänning	12 V
Standardbatteri	GEL, 12 V, 45 Ah
Tillvals-batteri	GEL, 12 V, 80 Ah
Batteriladdare	6 A
Huvudmotor	200 W, 1.500 rpm
Sidoborstmotor	40 W
Insugssystemets motor	50 W

Dammuppsugning och filtrering	Värden
Dammfilter	5–10 µm (polyester)
Dammfilteryta	1 m ²
Huvudborstens insugningsutrymme	12 mm H ₂ O

ANVÄNDNING



S311348AB

**VARNING!**

På maskinen finns det klistermärken som indikerar:

- FARA
- VARNING
- FÖRSIKTIG
- OBS!

När användaren läser denna manual ska han/hon vara uppmärksam på symbolerna på skyltarna. Dessa skyltar får under inga som helst omständigheter täckas över och ska omedelbart ersättas om de skadas.

BATTERIKONTROLL PÅ EN NY MASKIN

Maskinen är försedd med ett standardbatteri på 12 V, 45 Ah (som inte kräver underhåll).

INNAN MASKINEN STARTAS

1. Kontrollera att inga dörrar/huvar är öppna och att maskinen fungerar normalt.
2. Kontrollera att alla block som använts vid transport avlägsnats om maskinen inte använts efter transport.
3. Kontrollera att sidoborsten och huvudborsten har installerats och installera dem om så inte vore (se proceduren i kapitlet Underhåll).

ATT STARTA OCH STOPPA MASKINEN**Starta maskinen**

1. Justera styrstängningen (6) för att få en bekväm arbetsställning, genom att lossa knapparna (7).
Drag åt knapparna när justeringen är klar.
2. Vrid huvudströmbrytaren (1) till "I" för att endast använda huvudborsten (14).
För att även använda sidoborsten (11), vrid huvudströmbrytaren (1) till "II", sänk därefter ned sidoborsten genom frigöra reglaget (12).
Kontrollera att den gröna varningslampan (2) (laddat batteri) tänds.
Om den gula eller röda varningslampan (3 eller 4) tänds, sätt strömbrytaren (1) tillbaka till "0" och ladda batterierna (se proceduren i kapitlet Underhåll).

**OBS!**

Sidoborsten (11) kan höjas och sänkas när den är igång.

3. Börja sopa genom att ta tag i styrstängningen (6) och drag i körreglaget (5) gradvis.

Att stanna maskinen

4. Släpp körreglaget (5) för att stanna drivsystemet.
5. Stäng av vakuumsystemet och borstarna genom att ställa huvudströmbrytaren (1) på "0".
6. Höj sidoborsten (11) genom att trycka reglaget (12) bakåt och genom att låsa den i fästdonet.

ATT ANVÄNDA MASKINEN

1. Undvik långa stopp med maskinen i samma läge och roterande borstar: detta kan orsaka märken på golvet.
2. För korrekt maskinanvändning måste dammfiltret vara så rent som möjligt. Därför måste filterskakaren användas i regelbundna intervaller (var 10:e minut, men observera att denna intervall kan variera enligt golvförhållandena), enligt följande procedur.
 - Stoppa maskinen och ställ huvudströmbrytaren (1) på "0".
 - För att skaka filtret, flytta filterskakarknappen (8) till höger och sedan till vänster några gånger.
 - Ställ huvudströmbrytaren (1) på "I" eller "II" och börja borsta igen.



OBS!

När dammfiltret är tilltäppt kan maskinen inte samla upp damm eller skräp.



SE UPP!

Om maskinen ska användas på blött golv, använd den endast i korta intervaller.

3. Behållaren (9) skall tömmas efter varje arbetsperiod och när den är full.



OBS!

När behållaren är full kan maskinen inte längre samla upp damm eller skräp.

TÖMNING AV BEHÅLLARE

Stoppa maskinen och ställ huvudströmbrytaren (1) på "0".

Avlägsna behållaren (9) med handtaget (31) och (32). Töm den därefter i sopcentralen.

Sätt tillbaka behållaren.

Maskinen är klar att användas igen.



OBS!

När behållaren är avlägsnad är maskinens alla funktioner urkopplade.

NÄR MASKINEN ANVÄNTS

Innan du lämnar maskinen efter arbetspass:

1. Ställ huvudströmbrytaren (1) på "0".
2. Aktivera filterskakaren med knappen (8).
3. Töm behållaren (9) (se anvisningarna i föregående avsnitt).
4. Hög sidoborsten (11) genom att trycka reglaget (12) bakåt och genom att låsa den i fästdonet.
5. Se till att maskinen inte kan flytta sig av sig själv.
6. Ladda batterierna (se instruktionerna i underhållsavsnittet).

OM MASKINEN INTE ANVÄNDS PÅ LÄNGE

Om du på förhand vet att maskinen inte kommer att användas under mer än 30 dagar, gör följande:

1. Utför det dagliga underhållsarbetet (se Underhållskapitlet).
2. Kontrollera att maskinens förvaringsutrymme är torrt och rent.
3. Lyft maskinen så att klaffarna, huvudborsten och hjulen inte nuddar marken.

FÖRSTA ANVÄNDNINGSTIDEN

Kontrollera maskinens fixerande och anslutande delar så att de är ordentligt åtdragna samt kontrollera synliga delar inte är skadade eller läcker efter de första 8 timmarna.

UNDERHÅLL

Maskinens livslängd och maximala driftsäkerhet garanteras av korrekt och regelbundet underhåll.

I följande tabell visas regelbundet underhåll. Visade intervall kan variera beroende på särskilda arbetsvillkor, som bestäms av underhållsansvarig.



VARNING!

Maskinen måste vara avstängd och batterierna måste, om nödvändigt, vara urkopplade innan underhåll utföres. Dessutom ska du noga läsa anvisningarna i avsnittet Säkerhet.

Allt periodiskt eller särskilt underhåll måste utföras av utbildad personal, eller av ett auktoriserat servicecenter.

Denna manual beskriver endast det enklaste och vanligaste underhållet.



OBS!

För andra underhållsprocedurer som finns i tabellen för regelbundet underhåll se Servicemanualen som finns hos alla servicecenter.

TABELL FÖR REGELBUNDET UNDERHÅLL

Procedur	Var 10:e timme	Var 50:e timme	Var 200:e timme	Var 400:e timme
Kontroll av batteriladdarkabel				
Kontroll och justering av huvud- och sidoborstars höjd				
Kontroll av klaffhöjd och -funktion				
Kontroll och rengöring av dammfilter				
Kontroll av behållarpackning				
Kontroll av filterskakarens funktion			(*)	
Visuell inspektion av drivremmen och kopplingen			(*)	
Justering drivremmens åtdragningsanordning			(*)	
Åtdragande av muttrar och skruvar			(*) (1)	
Kontroll eller byte av motorns elborste				(*)

(*) För liknande procedurer, se servicemanualen.

(1) Och efter de första åtta arbetstimarna.

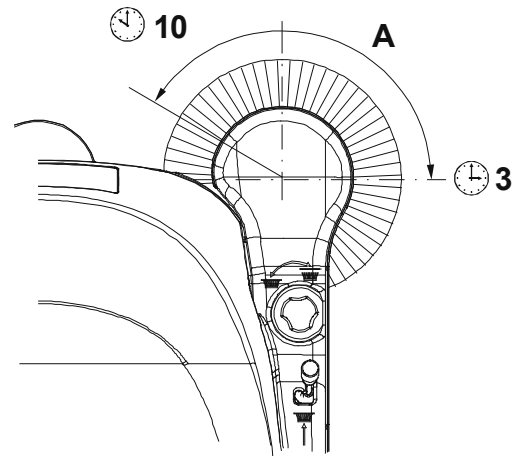
KONTROLL AV BATTERILADDARKABEL

Kontrollera noggrant om batteriladdarkabeln (18) och kontakt är slitna eller skadade.

Om batteriladdarkabeln eller motsvarande kontakt är skadad, kontakta Nilfisk servicecenter.

KONTROLL OCH JUSTERING AV SIDOBORSTENS HÖJD

- Kontrollera sidoborstens avstånd från golvet så som visas nedan:
 - Kör maskinen till ett jämnt underlag och sänk sidoborsten.
 - Håll maskinen stillastående och rotera sidoborsten under några sekunder.
 - Stäng av sidoborsten genom att trycka in brytaren (1), lyft den därefter och flytta maskinen.
 - Kontrollera att sidoborstens mönster överensstämmer med figuren (A, Fig. 1): sidoborsten måste nudda marken längs en cirkelbåge som går från "kl. 10" till "kl. 3".
 - Om mönstret inte motsvarar specifikationerna, justera borstens höjd så som visas i steg 2.
- Vrid knappen (13) medurs och moturs för att justera borsthöjden.
- Gå tillbaka till steg 1 för att kontrollera att sidoborsten har rätt höjd från golvet.
- När borsten är för sliten för att justeras ska den bytas enligt nästa avsnitt.



Figur 1

S311350

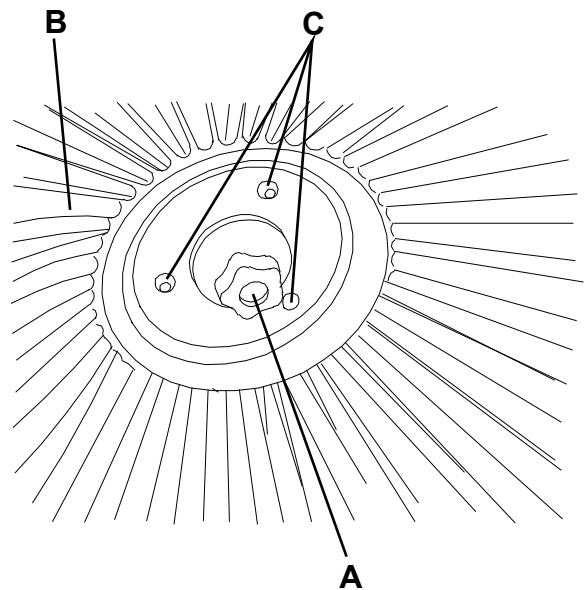
MONTERING/DEMONTERING AV SIDOBORSTE



SE UPP!

Vi rekommenderar att du bär skyddshandskar när du byter sidoborste, då det kan finnas skräp mellan borsten.

- Kör maskinen till ett plant underlag.
- Ställ huvudströmbrytaren (1) på "0".
- Lyft sidoborsten.
- Lösa knappen (A, Fig. 2) i sidoborsten. Avlägsna därefter borsten (B) genom att koppla bort den från sprinten (C).
- Installera den nya borsten genom att sätta den på stiften (C), dra sedan åt kontrollen (A).
- Justera den nya borstens höjd i enlighet med föregående avsnitt.

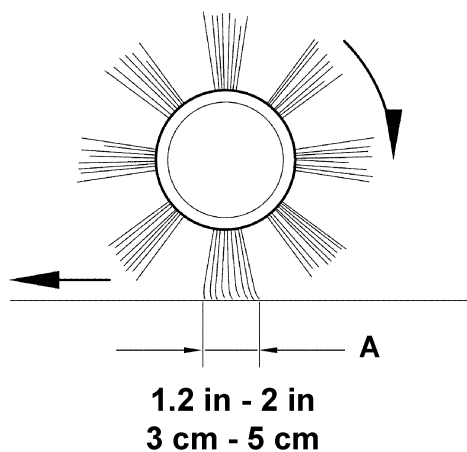


Figur 2

S311351

KONTROLL OCH JUSTERING AV HUVUDBORSTENS HÖJD

- Kontrollera huvudborstens avstånd till golvet enligt nedan:
 - Kör maskinen till ett plant underlag.
 - Håll maskinen stillastående och rotera huvudborsten under några sekunder.
 - Stäng av huvudborsten genom att trycka in brytaren (1), flytta därefter maskinen.
 - Kontrollera att huvudborstens mönster (A, Fig. 3) är 3-5 cm brett längs hela längden.
 - Om mönstret inte motsvarar specifikationerna, justera borstens höjd så som visas i steg 2.
- Ställ huvudströmbrytaren (1) på "0".
- Lösa kontrollen (A, Fig. 4) på maskinens båda sidor.
- Ta tag i stödet (B) i punkterna (C) och rör det uppåt, lyft det eller sänk det för att ändra huvudborstens höjd. Se indikator (D) för höjdvariation. Dr sedan åt kontrollen (A) på maskinens båda sidor.
- Upprepa steg 1 för att kontrollera att huvudborsten har rätt höjd från golvet.
- När borsten är för sliten för att justeras ska den bytas enligt nästa avsnitt.



Figur 3

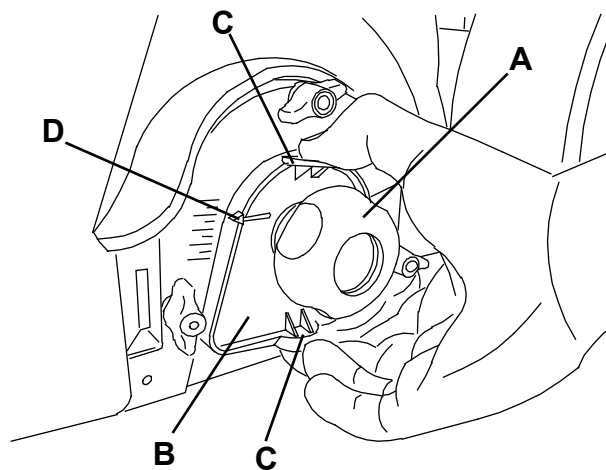
S311352



SE UPP!

Om huvudborstens mönster är överflödigt (större än 5 cm), påverkas maskinens normala användning och de rörliga eller elektriska delarna kan överhettas, och reducera maskinens livslängd.

Var mycket försiktig vid utförandet av ovanstående kontroller och använd endast maskinen i enlighet med angivna förhållanden.



Figur 4

S311353

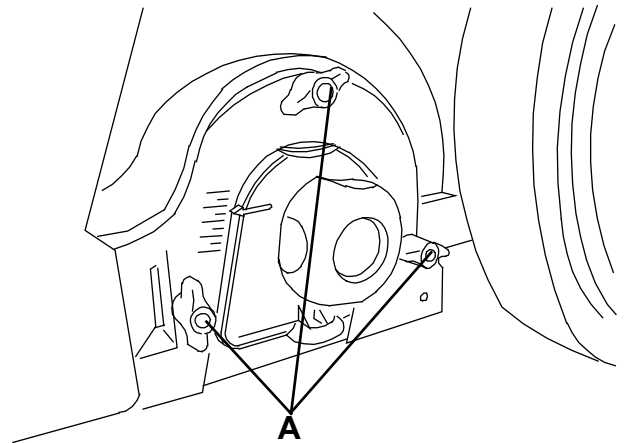
MONTERING/DEMONTERING AV HUVUDBORSTE



SE UPP!

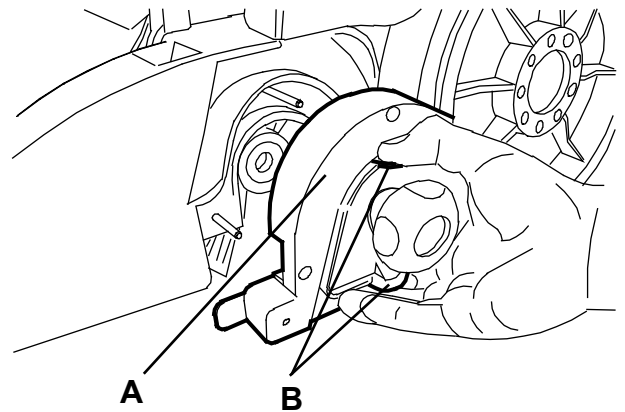
Vi rekommenderar att du använder skyddshandskar när du byter huvudborste, då det kan finnas skräp mellan borsten.

1. Kör maskinen till ett plant underlag.
2. Ställ huvudströmbrytaren (1) på "0".
3. Avlägsna behållaren (9).
4. Lossa rattarna (A, Fig. 5) helt på maskinens vänstersida.
5. Avlägsna locket (A, Fig. 6) genom att tag tag i punkterna (B).
6. Tag tag i huvudborsten (A, Fig. 7) i punkterna (B) och (C). Koppla bort den från navet (D) genom att dra den i pilens (E) riktning. Avlägsna den därefter i pilens (F) riktning.
7. Den nya borsten måste installeras med borstraderna böjda såsom visas i figuren.
8. Installera den nya borsten genom att utföra steg 3 till 6 i omvänd ordning.
9. Justera den nya borstens höjd i enlighet med föregående avsnitt.



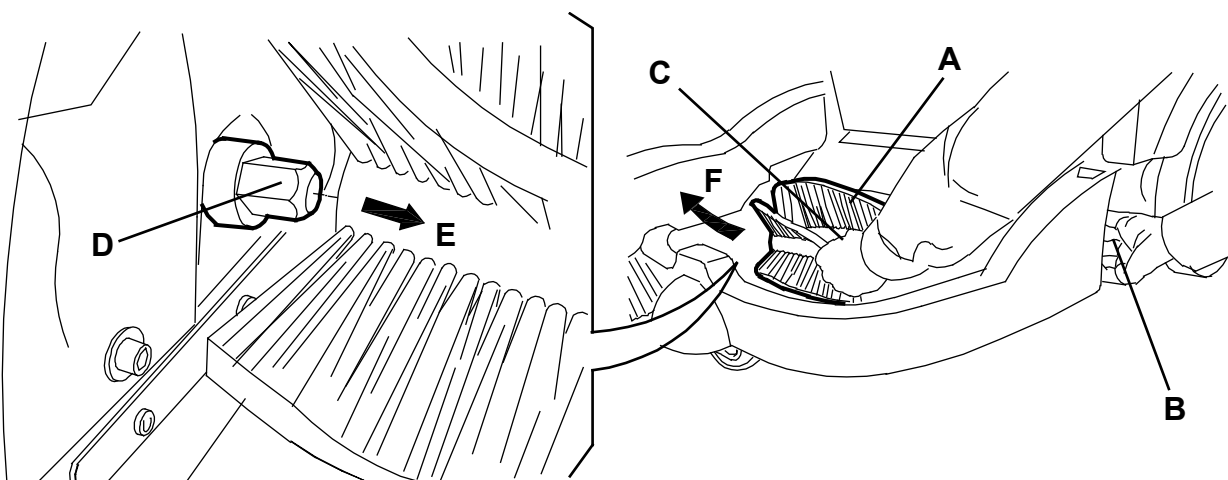
Figur 5

S311354



Figur 6

S311355

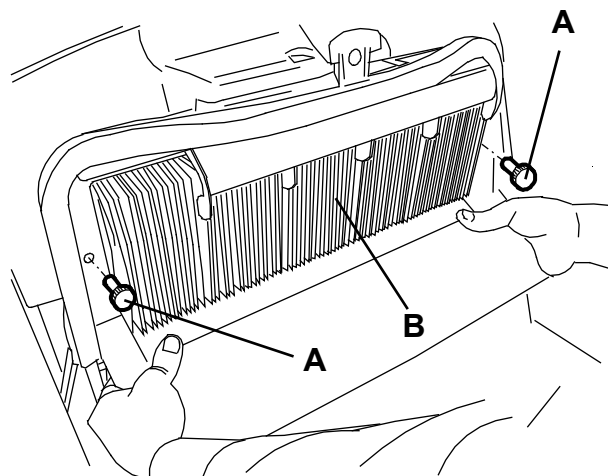


Figur 7

S311356

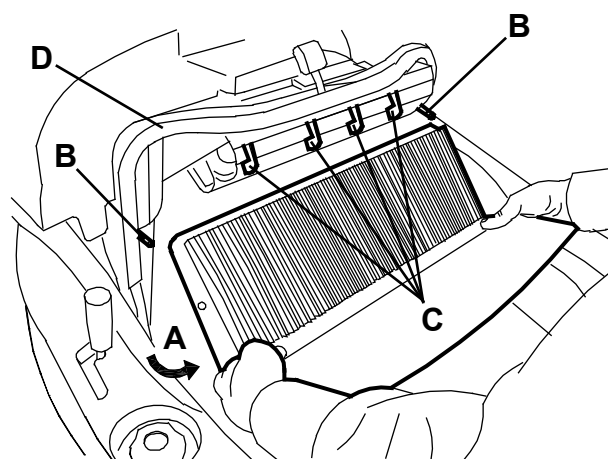
KONTROLL OCH RENGÖRING AV DAMMFILTER, KONTROLL AV BEHÅLLARPÅCKNING

1. Kör maskinen till ett plant underlag.
2. Ställ huvudströmbrytaren (1) på "0".
3. Avlägsna behållaren (9).
4. Lossa vreden (A, Fig. 8).
5. Tag tag i dammfiltret (B) enligt bilden.
6. Avlägsna dammfiltret genom att vrida det i pilens riktning (A, Fig. 9) för att koppla bort det från sprintarna (B). Sänk därefter filtret för att koppla bort det från filterskakarkammarna (C).
7. Avlägsna filtret (A, Fig. 10) från ramen (B) genom att koppla loss de 2 gummibanden (C) längs omkretsen.
8. Rengör filtret utomhus genom att skaka det på en jämn och ren yta, knacka på sidan (D), mitt emot packningen (E). Slutför rengöringsproceduren genom att använda tryckluft (F) med max. 6 bar och blås endast från sidan av packningen (E) på ett minsta avstånd av 30 cm. Kontrollera att filtret inte är skadat. Byt om nödvändigt. För bättre rengöring, kan filtret tvättas med vatten och icke-löddrande tvättmedel. Detta rengör bättre, men reducerar filtrets livslängd vilket innebär att det måste bytas oftare. Användandet av olämpliga tvättmedel kan skada filtret.
9. Rengör den bärande ytan av filtrets gummipackning (E) och kontrollera om den är hel och tätar ordentligt. Byt om nödvändigt filtret.
10. Rengör den bärande ytan av filtrets gummipackning (D, Fig. 9) och kontrollera om den är hel och tätar ordentligt. Byt om nödvändigt.
11. Montera komponenterna i omvänd demonteringsordning.



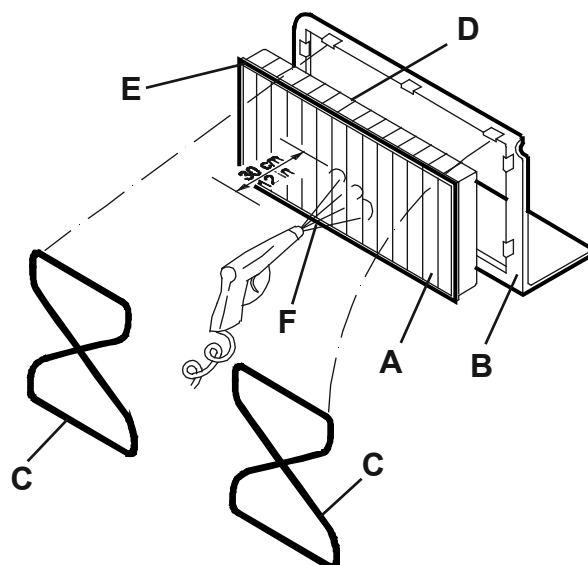
Figur 8

S311357



Figur 9

S311358



Figur 10

S311359

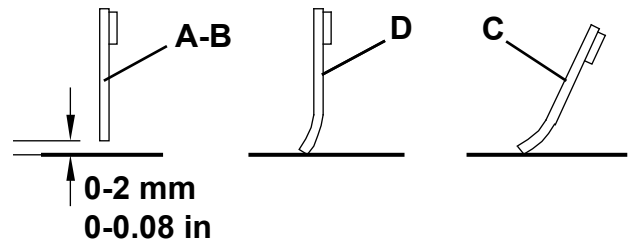
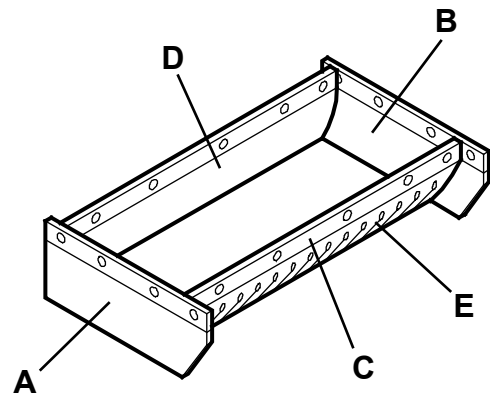


OBS!

Montera filtret med packningen (E, Fig. 10) inställt enligt figuren.

KONTROLL AV KÅPHÖJD OCH ANVÄNDNING

1. Kör maskinen till ett plant underlag där klaffhöjden kan kontrolleras.
2. Ställ huvudströmbrytaren (1) på "0".
3. Kontrollera att sidoklaffarnas avstånd från marken (A och B, Fig. 11) är 0 - 2 mm.
Kontrollera att klaffarna är hela och inte skadade, vilket kan reducera maskinens uppsugningsmöjligheter. Byt vid behov ut sidoklaffarna (se proceduren i servicemanualen).
4. Kontrollera de främre och bakre klaffarna (C och D, Fig. 11) genom att dra dem lätt mot golvet. Kontrollera att klaffarna är hela och inte skadade, vilket kan reducera maskinens uppsugningsmöjligheter. Observera att den främre klaffen har vertikala spår (E). Byt vid behov ut de främre och bakre klaffarna (se proceduren i servicemanualen).



S311360

Figur 11

ATT LADDA BATTERIET

1. Kör maskinen till det angivna laddningsområdet och kontrollera att den inte kan flytta sig på egen hand.
2. Ställ huvudströmbrytaren (A, Fig. 12) på "0".
3. Avlägsna batteriladdarkabeln (B) från kåpan (C) och anslut den till elnätet.



SE UPP!

Innan du ansluter batteriladdaren (B), se till att frekvens- och spänningsvärdena som står tryckt på maskinens serienummerplåt (33) motsvarar elektricitetens huvudspänning.

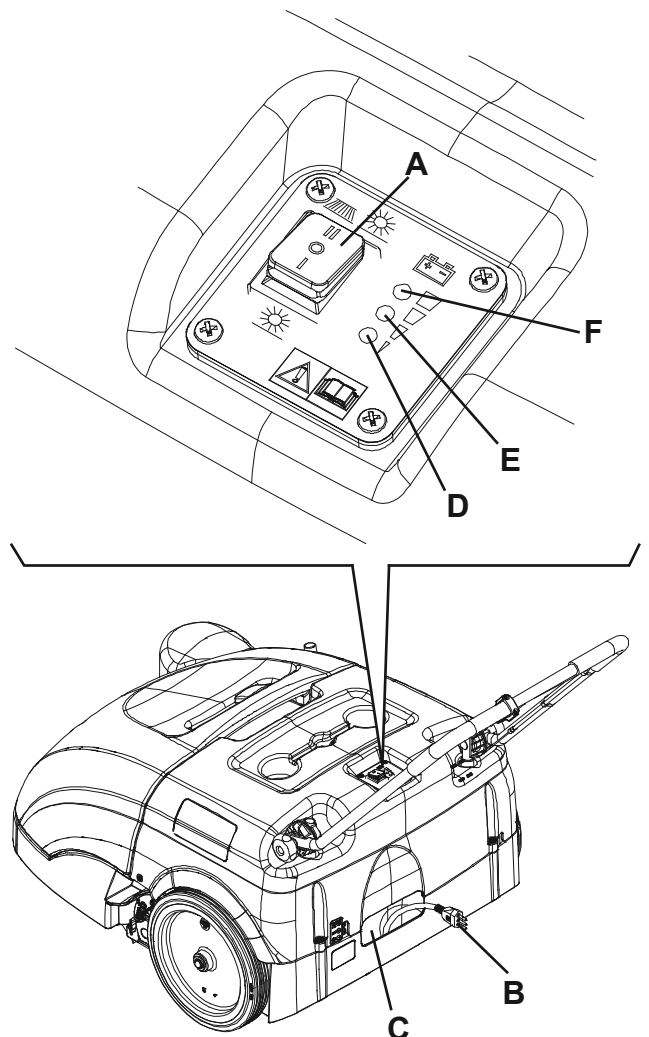
Anslut inte kontakten till elnätet om du är osäker, utan kontakta kvalificerad personal.

4. När batterierna laddas tänds den röda varningslampan (D) och den gula varningslampan (E). När den gröna varningslampan (F) tänds, är batterierna laddade.
5. Koppla ur batteriladdarkabeln (B) från elnätet och lägg tillbaka den i kåpan (C).



OBS!

När batteriladdaren är ansluten till elnätet, stängs maskinens alla funktioner automatiskt av.



Figur 12

S311361

FELSÖKNING

Problem	Trolig orsak	Möjlig åtgärd
Maskinen startar inte när du vrider huvudströmbrytaren till "I" eller "II".	Det finns en öppning i säkringen (21).	Återställ säkringen genom att trycka på motsvarande tryckknapp.
	Batteriladdarkabeln är ansluten till elnätet.	Koppla ur den och sätt tillbaka i kåpan.
	Batterierna är urladdade.	Ladda batterierna.
Sidborsten fungerar inte.	Det finns en öppning i säkringen (20).	Återställ säkringen genom att trycka på motsvarande tryckknapp.
Maskinen fungerar endast när den står stilla, annars tänds den röda varningslampan.	Batterierna är urladdade.	Ladda batterierna. Om problemet kvarstår, låt byta ut batterierna vid ett Nilfisk servicecenter.
Batteriets autonomi är låg.	Batterierna är slut.	Låt byta ut batterierna vid Nilfisk servicecenter.
Batterierna laddas inte: den röda varningslampan (4) tänds inte när du sätter i kontakten i det elektriska uttaget.	Det finns ingen el i elnätskontakten.	Kontrollera elnätskontakten genom att försöka ansluta andra hushållsapparater.

För ytterligare information, se Servicemanualen som finns hos alla Nilfisk Servicecenter.

KASSERING

Kassera maskinen hos en kvalificerad skrotfirma.

Innan maskinen kasseras, avlägsna och separera följande material, som måste kasseras i enlighet med samtliga tillämpliga föreskrifter:

- Batteri
- Borstar
- Plastkomponenter och slangar
- Elektriska och elektroniska komponenter (*)

(*) Kontakta närmaste Nilfisk servicecenter för kassering av elektriska och elektroniska komponenter.



Nilfisk-Advance SpA
Registered office: Via F. Turati 16/18, 20121 Milano
Administrative office: Strada Comunale della Braglia n° 18
26862 Guardamiglio (Lodi)
Phone: +39 0377 451124 - Fax: +39 0377 51443
www.nilfisk.com