



Tork PeakServe® Continuous® Håndklædeark, H5

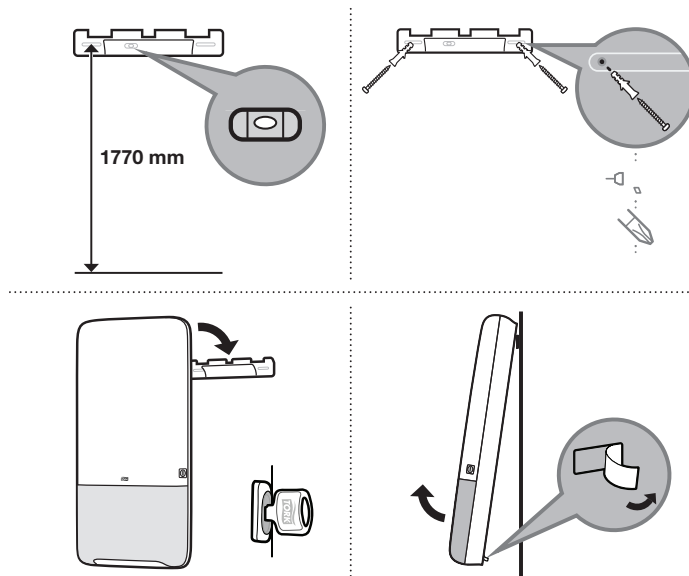
Tork PeakServe®

Guide til montering og genopfyldning



Montering

- Med dispenseren følger et monteringsbeslag med et integreret vaterpas, som er sat fast med to skruer. Dispenseren hænges op i monteringsbeslaget og sikres med den dobbeltklæbende tape, der findes forinden på bagsiden af dispenseren. Hvis der er behov for det, har du også mulighed for yderligere at sikre med to skruer.
- Hvis ønsket kan dispenseren fjernes fra monteringsbeslaget ved at indsætte en skruetrækker i monteringsbeslaget.
- Når dispenseren er fyldt op, vejer den 6,2 kg, så normale rawplugs og skruer, der bruges til andre dispensere, vil være tilstrækkeligt til montering.
- Skruer og rawplugs følger ikke med dispenseren, fordi faciliteter med mange brugere normalt har deres eget personale med eget udstyr til at udføre monteringen.



Indikator til genopfyldning

- Indikatoren lyser rødt, når der er et halvt bundt papir tilbage. Det svarer til ca. 200 papirhåndklædeark eller 100 brugere, forudsat at hver bruger tager 2 stk.

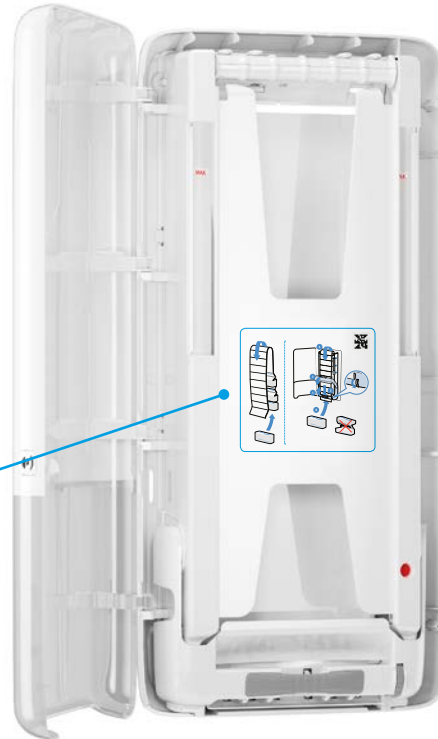
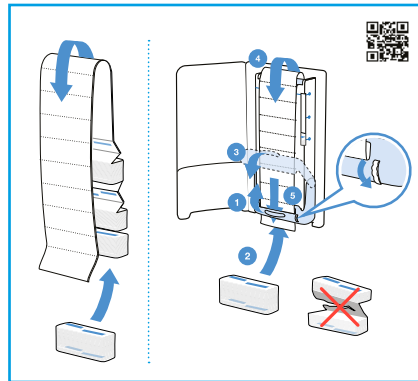


Isætning af papir

- Vejledning til isætning af papir i dispenseren findes på selve dispenseren. Du kan også komme til en instruktionsvideo på tork.dk eller ved at skanne QR koden.
- Tork PeakServe™ fyldes op fra neden og kan rumme op til 5 bundter ad gangen.
- Husk altid kun at fylde op med hele bundter. Del dem aldrig over. Når du åbner bundterne, skal det blå velcro-materiale altid være synligt. Det er for at sikre, at hvert bundt hænger fast på det ovenover, så du undgår pludselige afbrydelser i dispenserfunktion.



- Når du fylder dispenseren op første gang, kan du se vejledning i både isætning og føddning af papiret gennem sprækken.

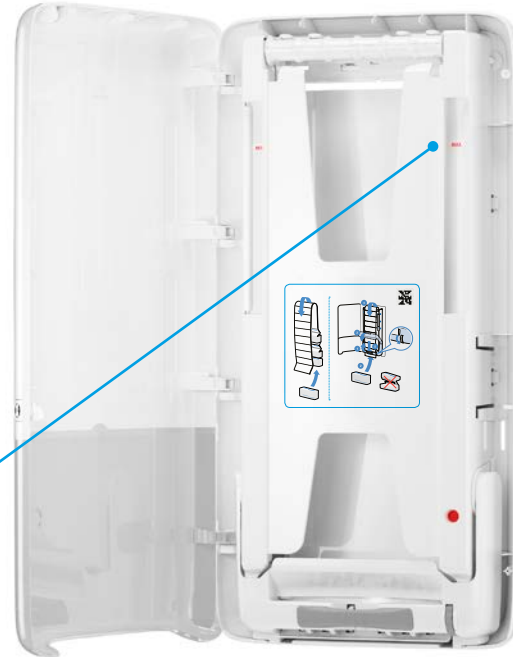


Genopfyldning

- Ved genopfyldning er det ikke nødvendigt at føre papiret gennem sprækken igen. Bundterne tages bare ud af emballagen og lægges i nedefra.
- Du kan max fylde 5 bundter i ad gangen. Det er ikke noget problem at genopfylde med færre bundter.
- Beskyttet mod overfyldning – når adskillelsesmodulet (den nederste del af dispenseren) er åbnet, kan du se, at beskyttelsen mod overfyldning er aktiveret.
- Hvis papiret skal føres gennem sprækken igen, er det vigtigt, at begge baner af papir fødes igennem.



- Det er meget vigtigt, at du kun fylder hele bundter i dispenserens. Til at hjælpe med at sikre dette findes der vejledning og advarselstegn på både dispenser og banderole.
- For at du kan vide, hvornår systemet er fyldt op, er der trykt en rød max linje på dispenserens. Hvis papiret når op til denne linje, er der ikke plads til flere bundter.



Vi hjælper dig gerne.
Kontakt os og få en
snak om din forretning.

www.tork.dk

+45 48 16 82 44

tork.dk.kundeservice@sca.com

Følg os på

