

# Nordic Sense

Digital panini / Brugsanvisning

Digital panini / User Manual

Digital panini / Bruksanvisning

Digitala smörgåsar / Användarhandbok



Digital Panini

## DIGITAL PANINI

Varenummer / Item Number: 38749

# Nordic Sense

DANSK 3

ENGLISH 9

NORSK 15

SVENSKA 21



• **Separate temperature control 60-230 °C for top and bottom plates**

Separat temperaturstyring 60-230 °C på top og bund

**Digital LED display and built-in timer**

Digitalt LED-display og indbygget timer

**90° and 180° opening – can be used as a table grill**

90° og 180° åbning – kan bruges som bordgrill

**Removable grill plates with ceramic coating**

Aftagelige grillplader med keramisk belægning

**Floating hinge for small and large sandwiches**

Flydende vippehængsel til små og store sandwiches

**Removable drip tray for easy cleaning**

Aftagelig drypbakke for nem rengøring

**Overheating protection**

Overophedningsbeskyttelse

# DIGITAL PANINI

220-240V~, 50-60Hz, 1800-2000W

**For din sikkerhed og fortsatte glæde ved dette produkt**

**Læs altid instruktionsbogen omhyggeligt, før du bruger den**

## VIGTIGE SIKKERHEDSFORANSTALTNINGER

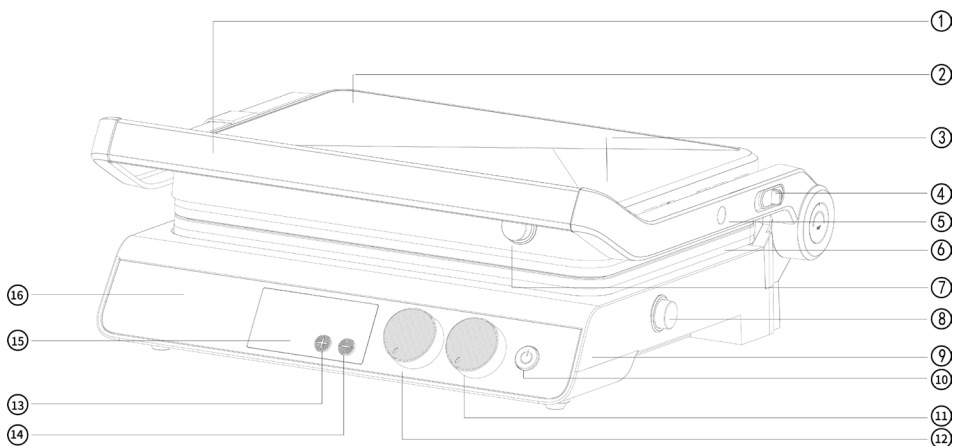
- LÆS ALLE INSTRUKTIONER
- Må kun bruges på AC 220-240 Volt, 50/60 Hz. Må kun bruges i husholdningen.
- Rør ikke ved varme overflader. Brug håndtag og drejeknap.
- For at beskytte mod risikoen for elektrisk stød må ledningen, stikket eller kogeapparatet ikke nedsænkes i vand eller anden væske.
- Tag stikket ud af stikkontakten, når den ikke er i brug, og før rengøring. Lad apparatet køle af, før du tager dele af eller på, og før du rengør det. Se afsnittet "RENGØRING OG PLEJE" i QR-instruktionerne for at få oplysninger om, hvordan produktet rengøres.
- Brug ikke et apparat med en beskadiget har fungeret dårligt eller er blevet beskadiget på nogen måde. For at undgå risikoen for elektrisk stød må du aldrig selv forsøge at reparere pressegrillen. Bring den til et autoriseret serviceværksted til undersøgelse og reparation. En forkert samling kan medføre risiko for elektrisk stød, når pressegrillen bruges.
- Brug af tilbehør, der ikke er anbefalet af producenten, kan medføre brand, elektrisk stød eller risiko for personskade.
- Må ikke bruges udendørs eller til kommercielle formål.
- Lad ikke netledningen hænge ud over bordkanten eller køkkenbordet eller røre ved varme overflader.
- Må ikke placeres på eller i nærheden af en varm gas- eller elbrænder eller en opvarmet ovn.
- Tag stikket ud af stikkontakten, når du er færdig med at bruge den.
- Der skal udvises ekstrem forsigtighed, når et apparat flyttes.
- Dette apparat kan bruges af børn fra 8 år og opefter og af personer med nedsatte fysiske, sensoriske eller mentale evner eller manglende erfaring og viden, hvis de er blevet overvåget eller instrueret i at bruge apparatet på en sikker måde og forstår de involverede farer. Børn må ikke lege med apparatet. Rengøring og brugervedligeholdelse må ikke udføres af børn, medmindre de er ældre end 8 år og under opsyn.

- Hold apparatet og dets ledning uden for rækkevidde af børn under 8 år.
- Temperaturen på tilgængelige overflader kan være høj, når apparatet er i drift.
- Apparaterne er ikke beregnet til at blive betjent ved hjælp af en ekstern timer eller et separat fjernbetjeningsystem.
- Hvis forsyningsledningen er beskadiget, skal den udskiftes af producenten, dennes serviceagent eller tilsvarende kvalificerede personer for at undgå fare.
- Dette apparat er beregnet til brug i husholdninger og lignende, f.eks:
  - personale køkkenområder i butikker, kontorer og andre arbejdsmiljøer;
  - gårde;
  - af kunder på hoteller, moteller og andre boligområder;
  - miljøer med senge og morgenmad.



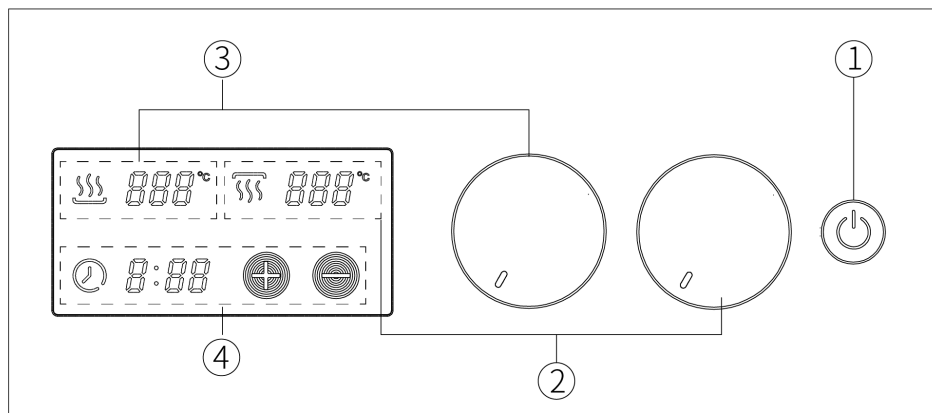
- forsigtighed, varm overflade

## IDENTIFIKATION AF DELE



- |   |                                       |
|---|---------------------------------------|
| 1. Håndtag                                | 9. Nederste hus                       |
| 2. Dæksel i rustfrit stål                 | 10. Tænd/sluk-knap                    |
| 3. Øvre hus                               | 11. Temperaturknap til øverste plade  |
| 4. Knap til låsning og 180 graders åbning | 12. Temperaturknap til nederste plade |
| 5. Arm                                    | 13. Tidsknap +                        |
| 6. Kogeplader                             | 14. Knap til tid -                    |
| 7. Udløserknap til øverste kogeplade      | 15. Skærm                             |
| 8. Udløserknap til nederste kogeplade     | 16. Panel i rustfrit stål             |

# OPERATIONEL VEJLEDNING



## 1. Tænd/sluk-knap①:

- Tryk på knappen for at tænde eller slukke for strømmen

## 2. Temperaturknap og display for øverste plade②:

- Når der er tændt for strømmen, og arbejdet ikke er startet, viser displayet 000 °C
- Temperaturen indstilles ved at dreje på knappen, indstillingsområdet er 90-230 °C. Hvert sæt 5 grader
- Under arbejdet er varmeikonet rødt og blinker.
- Når arbejdet er færdigt, er varmeikonet tændt med hvid farve.

## 3. Temperaturknap og display til nederste plade③:

- Når der er tændt for strømmen, og arbejdet ikke er startet, viser displayet 000°C.
- Temperaturen indstilles ved at dreje på knappen, indstillingsområdet er 90-230 °C. Hvert sæt 5 grader
- Under arbejdet er varmeikonet rødt og blinker.
- Når arbejdet er færdigt, er varmeikonet tændt med hvid farve.

## 4. Timer-knapper og display④:

- Når der er tændt for strømmen, og arbejdet ikke er startet, er timerikonet tændt med hvid farve, og tidsdisplayet viser 0:00.
- Tiden indstilles ved at trykke på knapperne "+" eller "-". Hvert tryk er 1 minut. Tidsintervallet er fra 1 minut til 4 timer.

- Når forvarmningen er færdig, begynder kolon at blinke, og nedtællingen starter.
- Under arbejdet er timer-ikonet grønt og blinker.
- Når arbejdet er færdigt, er timerikonet tændt med hvid farve. Displayet viser 0:00

## FØR FØRSTE BRUG

- Læs alle instruktioner omhyggeligt, og gem dem til senere brug.
- Fjern al emballage
- C tør kogepladerne af med en svamp eller klud, der er fugtet med varmt vand.
- **NEDSÆNK IKKE ENHEDEN, OG LAD IKKE VAND LØBE DIREKTE PÅ KOGEPLADERNE.**
- Tør efter med en klud eller køkkenrulle.
- Det bedste resultat opnås, hvis kogepladerne smøres let med lidt madolie eller madlavningsspray.

**Bemærk: Når din grill opvarmes første gang, kan den afgive en smule røg eller lugt. Det er normalt for mange varmeapparater. Det påvirker ikke dit apparats sikkerhed.**

## SÅDAN BRUGER DU

1. Når stikket er sat i stikkontakten, blinker skærmen én gang, og summeren ringer én gang.
2. Tryk på "On/Off"-knappen, skærmen lyser op, og maskinen går i driftstilstand.
3. Indstil den ønskede temperatur og tid. Efter tre sekunder begynder maskinen automatisk at forvarme.
4. Når forvarmningen er færdig, ringer summeren, og kolon begynder at blinke, og nedtællingen starter. Maskinen er klar til tilberedning.
5. Åbn låget, læg sandwich, kød eller andre fødevarer på den nederste kogeplade. Luk derefter låget.
6. Når tilberedningen er færdig, ringer summeren igen.
7. Fjern derefter maden, og sluk for strømmen.
8. Strømforbruget i standbytilstand for dette apparat er 0,48 W

## Bemærkninger:

1. Under tilberedningen kan du justere temperatur og/eller tid efter eget ønske.
2. Prøv først at indstille den til maksimum for forvarmning. Derefter kan du sænke

temperaturen efter forvarmning, alt efter hvad du foretrækker.

3. Fjern maden med en plastikspatel. Brug aldrig metalknive eller skarpe ting, da de kan beskadige non-stick-belægningen på kogepladerne.

## FEJLKODE

Visning	Årsag	Løsning
	Åbent kredsløb	Vend tilbage til eftersalg
	Kortslutning	Send tilbage til eftersalg
	Beskyttelse mod overophedning	Sluk og lad enheden køle helt ned, og genstart den derefter
	Testtilstand	Luk ned og genstart

## Bemærkninger:

1. Hvis der er andre fejl på grund af behovet for at bruge specialværktøj, skal du besøge det udpegede vedligeholdelsessted for udskiftning eller kontakte det officielle eftersalgsservicepersonale for konsultation.
2. Nødbehandling: Hvis der er vedvarende røg under brug, skal du straks slukke for maskinen og hurtigt trække stikket ud og derefter kontakte eftersalget.

## RENGØRING OG PLEJE

- Træk altid stikket ud af grillen, og lad den køle af før rengøring. Enheden er lettere at rengøre, når den er lidt varm. Det er ikke nødvendigt at skille grillen ad for at rengøre den. Sænk aldrig grillen ned i vand eller sæt den i opvaskemaskinen.
- Tør kogepladerne af med en blød klud for at fjerne madrester. Ved fastbrændte madrester kan du hælde lidt varmt vand blandet med rengøringsmiddel ud over madresterne og derefter rengøre med en ikke-slibende skuresvamp af plast eller lægge vådt køkkenrulle over grillen for at fugte madresterne.
- Brug ikke noget slibende, der kan ridse eller beskadige non-stick-belægningen.
- Brug ikke metalredskaber til at fjerne maden, de kan beskadige non-stick-overfladen.
- Tør kun grillristerens yderside af med en fugtig klud. Rengør ikke ydersiden med sli-

bende skuresvampe eller ståluld, da det vil beskadige overfladen. Nedsænk ikke dig selv i vand eller anden væske.

- Må ikke sættes i opvaskemaskinen.
- Fjern og tøm drypbakken efter hver brug, og vask bakken i varmt sæbevand. Undgå at bruge skuresvampe eller skrappe rengøringsmidler, da de kan beskadige overfladen.
- Skyl og tør grundigt med en ren, blød klud, og sæt den på plads igen.

## OPBEVARING

- Tag altid stikket ud af grillen før opbevaring.
- Sørg altid for, at grillen er afkølet og tør, før du opbevarer den.
- Netledningen kan vikles rundt om bunden af basen til opbevaring.

## BORTSKAFFELSE AF ELEKTRISK OG ELEKTRONISK UDSTYR (WEEE)



Dette produkt er omfattet af EU-direktivet om affald af elektrisk og elektronisk udstyr (WEEE). Det må **ikke** bortskaffes sammen med almindeligt husholdningsaffald. For at beskytte miljøet og fremme genbrug skal du aflevere produktet på en autoriseret genbrugsstation eller benytte en indsamlingsordning for elektronisk affald.

Korrekt bortskaffelse hjælper med at reducere skadelige virkninger på miljøet og menneskers sundhed.

### Kontaktoplysninger:

F&H GROUP A/S  
 Gl. Skivevej 70  
 8800 Viborg  
 Danmark  
 Tlf.: +45 8928 1300  
[www.fh-group.dk](http://www.fh-group.dk)



# DIGITAL PANINI

**220-240V~,50-60Hz,1800-2000W**

**For your safety and continued enjoyment of this product**

**Always read the instruction book carefully before using**

## IMPORTANT SAFEGUARDS

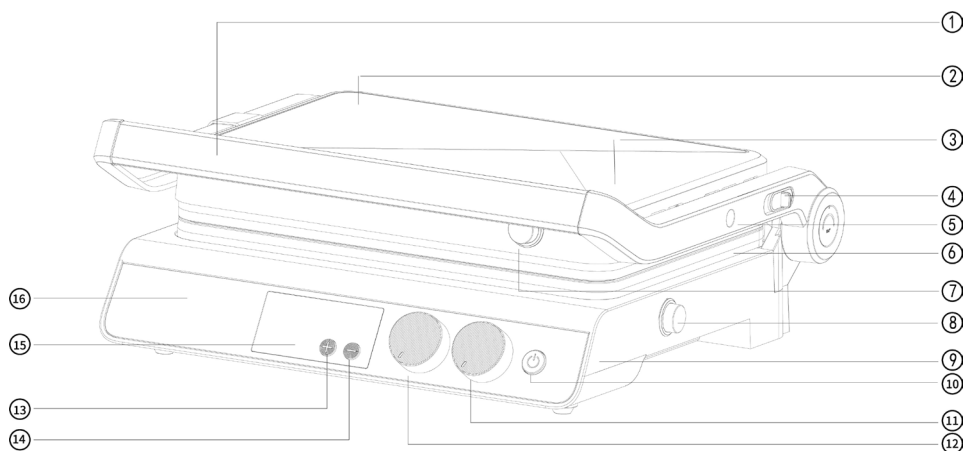
- READ ALL INSTRUCTIONS
- Use only on AC 220-240 Volt, 50/60 Hz. Use only for household.
- Do not touch hot surfaces. Use handles and knob.
- To protect against risk of electric shock, do not immerse the cord, plug or cooking unit in water or any other liquid.
- Unplug from outlet when not in use and before cleaning. Allow to cool before putting on or taking off parts, and before cleaning appliance. How to clean the product, please refer to section 'CLEANING AND CARE' in QR instructions.
- Do not operate any appliance with a damaged has malfunctioned or has been damaged in any manner. In order to avoid the risk of an electric shock, never try to repair the Press Grill yourself. Take it to an authorized service station for examination and repair. An incorrect reassembly could present a risk of electric shock when the Press Grill is used.
- The use of accessory attachments not recommended by the manufacturer may result in fire, electrical shock, or risk of injury to persons.
- Do not use outdoors or for commercial purposes.
- Do not let power cord hang over the edge of the table or counter or touch hot surfaces.
- Do not place on or near a hot gas or electric burner or heated oven.
- Unplug the unit when finished using.
- Extreme caution must be exercised when moving an appliance
- This appliance can be used by children aged from 8 years and above and persons with reduced physical, sensory or mental capabilities or lack of experience and knowledge if they have been given supervision or instruction concerning use of the appliance in a safe way and understand the hazards involved. Children shall not play with the appliance. Cleaning and user maintenance shall not be made by children unless they are older than 8 and supervised.
- Keep the appliance and its cord out of reach of children less than 8 years.

- The temperature of accessible surfaces may be high when the appliance is operating.
- The appliances are not intended to be operated by means of an external timer or separate remote-control system.
- If the supply cord is damaged, it must be replaced by the manufacturer, its service agent or similarly qualified persons in order to avoid a hazard.
- This appliances is intended to be used in household and similar applications such as:
  - staff kitchen areas in shops, offices and others working environments;
  - farm houses;
  - by clients in hotels, motels and other residential type environments;
  - bed and breakfast type environments.



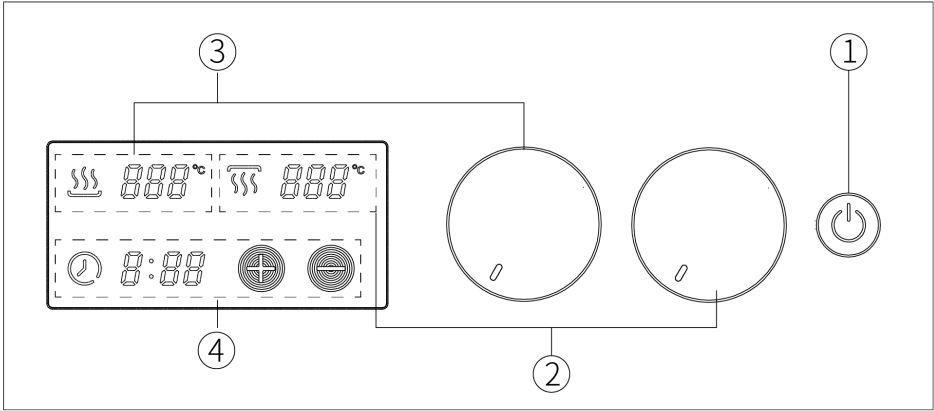
- caution, hot surface

## PARTS IDENTIFICATION



- |                                       |                                      |
|---------------------------------------|--------------------------------------|
| 1. Handle                             | 9. Lower housing                     |
| 2. Stainless steel cover              | 10. On/off button                    |
| 3. Upper housing                      | 11. Temperature knob for upper plate |
| 4. Lock&180 degree open button        | 12. Temperature knob for lower plate |
| 5. Arm                                | 13. Time button +                    |
| 6. Cooking plates                     | 14. Time button -                    |
| 7. Upper cooking plate release button | 15. Screen                           |
| 8. Lower cooking plate release button | 16. Stainless steel panel            |

## OPERATIONAL GUIDANCE



### 1. Power on/off button①:

- Press the button to turn on or off the power

### 2. Temperature knob and display for upper plate②:

- When power on and working is not started, the display indicates 000°C
- Temperature is set by rotating the knob, the setting range is 90-230°C. Each set 5 degrees
- During working state, heating icon is red color and flashing.
- When working is finished, heating icon is on with white color.

### 3. Temperature knob and display for lower plate③:

- When power on and working is not started, the display indicates 000°C
- Temperature is set by rotating the knob, the setting range is 90-230°C. Each set 5 degrees
- During working state, heating icon is red color and flashing.
- When working is finished, heating icon is on with white color.

### 4. Timer buttons and display④:

- When power on and working is not started, timer icon is on with white color, time display indicates 0:00
- Time is set by press "+" or "-" buttons. Each press is 1 minutes. Time range is from 1

minute to 4 hours.

- After preheating is finished, colon starts flashing, countdown starts
- During working, timer icon is green color and flashing.
- When working is finished, timer icon is on with white color. The display indicates 0:00

## BEFORE FIRST USE

- Read all instructions carefully and keep them for future reference.
- Remove all packaging
- Clean the cooking plates by wiping a sponge or cloth dampened in warm water.
- **DO NOT IMMERSE THE UNIT AND DO NOT RUN WATER DIRECTLY ON THE COOKING SURFACES.**
- Dry with a cloth or paper towel.
- For best results, lightly coat the cooking plates with a little cooking oil or cooking spray.

**Notice: When your Grill is heated for the first time, it may emit slight smoke or odor. This is normal with many heating appliances. This does not affect the safety of your appliance.**

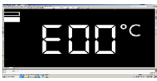



## HOW TO USE

1. When the plug is plugged into the socket, the screen flashes one time and the buzzer rings one time.
2. Press the "On/Off" button, the screen will light up, and the machine will enter the state to be operated.
3. Set the desired temperature and time. After three seconds, the machine will start to preheat automatically.
4. After the preheating is finished, the buzzer rings and colon start flashing, and the countdown starts. The machine is ready for cooking.
5. Open the lid, put sandwich, meat or other foods on the lower cooking plate. Then close the lid.
6. Once cooking is finished, the buzzer rings again.
7. Then remove the food and power off
8. The power consumption in standby mode of this appliance is 0,48 W

## Notes:

1. While cooking, you can adjust temperature and/or time according to your preference.
2. First, try setting it to the max for preheating. Then you can lower the temperature after preheating according to your preference.
3. Remove the food with plastic spatula. Never use metal knife or sharp things as these can cause damage to the non-stick coating of the cooking plates

## FAULT CODE

Display	Cause	Solution
	Open circuit	Return to after-sales
	Short circuit	Return to after-sales
	Overheating protection	Power off and let unit cool down completely, then restart it
	Test mode	Shutdown and restart

## Notes:

1. If there are other faults, due to the need to use special tools, please visit the designated maintenance outlet for replacement or contact the official after-sales service personnel for consultation.
2. Emergency treatment: If there is continuous smoke during use, please immediately power off the machine and pull the plug quickly and then contact the after-sales.

## CLEANING AND CARE

- Always unplug the Grill and allow it to cool before cleaning. The unit is easier to clean when it is slightly warm. There is no need to disassemble Grill for cleaning. Never immerse the Grill in water or place in dishwasher.
- Wipe cooking plates with a soft to remove food residue. For baked on food residue squeeze some warm water mixed with detergent over the food residue then clean with a non-abrasive plastic scouring pad or place wet kitchen paper over the grill to moisten the food residue.

- Do not use anything abrasive that can scratch or damage the non-stick coating.
- Do not use metal utensils to remove your food, they can damage the non-stick surface.
- Wipe the outside of the grill toaster with a damp cloth only. Do not clean the outside with any abrasive scouring pad or steel wool, as this will damage the finish. Do not immerse yourself in water or any other liquid.
- Do not place in the dishwasher.
- Remove and empty the drip tray after each use and wash the tray in warm, soapy water. Avoid the use of scouring pads or harsh detergents as they may damage the surface.
- Rinse and dry thoroughly with a clean, soft cloth and replace.

## STORAGE

- Always unplug the Grill before storage.
- Always make sure the Grill is cool and dry before storing.
- The power cord can be wrapped around the bottom of base for storing.

## DISPOSAL OF ELECTRICAL AND ELECTRONIC EQUIPMENT (WEEE)



This product is subject to the EU Directive on Waste Electrical and Electronic Equipment (WEEE). It must **not** be disposed of with regular household waste. To protect the environment and promote recycling, please take the product to an authorized recycling facility or use an electronic waste collection scheme.

Proper disposal helps reduce harmful effects on the environment and human health.

### Contact information:

F&H GROUP A/S  
Gl. Skivevej 70  
8800 Viborg  
Danmark  
Tlf.: +45 8928 1300  
[www.fh-group.dk](http://www.fh-group.dk)



# DIGITAL PANINI

220-240V~, 50-60Hz, 1800-2000W

**For din sikkerhet og for at du skal ha glede av dette produktet**

**Les alltid instruksjonsboken nøye før du tar i bruk**

## VIKTIGE SIKKERHETSFORANSTALTNINGER

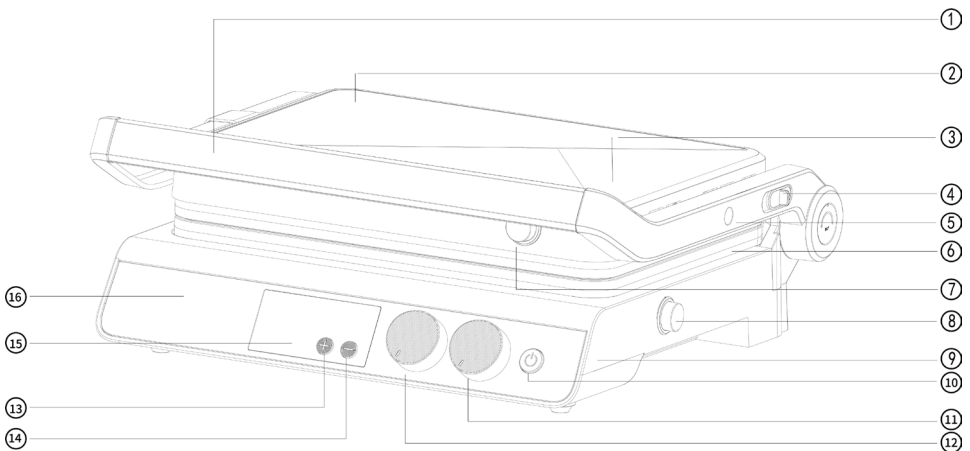
- LES ALLE INSTRUKSJONER
- Må kun brukes på AC 220-240 Volt, 50/60 Hz. Brukes kun til husholdningsbruk.
- Ikke berør varme overflater. Bruk håndtak og knott.
- For å unngå fare for elektrisk støt må du ikke senke ledningen, støpselet eller kokeenheten ned i vann eller annen væske.
- Trekk ut støpselet fra stikkontakten når den ikke er i bruk og før rengjøring. La apparatet avkjøles før du tar av eller på deler, og før du rengjør det. Se avsnittet "RENGJØRING OG VEDLIKEHOLD" i QR-instruksjonene for hvordan du rengjør produktet.
- Ikke bruk et apparat som er skadet, har en funksjonsfeil eller er skadet på noen måte. For å unngå fare for elektrisk støt må du aldri prøve å reparere pressgrillen selv. Ta den med til et autorisert serviceverksted for undersøkelse og reparasjon. Feil montering kan medføre fare for elektrisk støt når pressgrillen brukes.
- Bruk av tilbehør som ikke er anbefalt av produsenten, kan føre til brann, elektrisk støt eller fare for personskaade.
- Må ikke brukes utendørs eller til kommersielle formål.
- Ikke la strømledningen henge over kanten på bordet eller benken eller berøre varme overflater.
- Ikke plasser den på eller i nærheten av en varm gass- eller elektrisk brenner eller oppvarmet ovn.
- Trekk ut støpselet når du er ferdig med å bruke enheten.
- Vær ytterst forsiktig når du flytter et apparat
- Dette apparatet kan brukes av barn fra 8 år og oppover og personer med reduserte fysiske, sensoriske eller mentale evner eller manglende erfaring og kunnskap, hvis de har fått tilsyn eller instruksjoner om hvordan apparatet brukes på en sikker måte og forstår farene som er forbundet med det. Barn skal ikke leke med apparatet. Rengjøring og vedlikehold skal ikke utføres av barn med mindre de er over 8 år og under oppsyn.
- Oppbevar apparatet og ledningen utilgjengelig for barn under 8 år.

- Temperaturen på tilgjengelige overflater kan være høy når apparatet er i drift.
- Apparatene er ikke beregnet på å betjenes ved hjelp av et eksternt tidsur eller et separat fjernkontrollsystem.
- Hvis strømledningen er skadet, må den skiftes ut av produsenten, dennes serviceverksted eller tilsvarende kvalifiserte personer for å unngå fare.
- Dette apparatet er beregnet for bruk i husholdninger og lignende, som f.eks:
  - personalkjøkken i butikker, kontorer og andre arbeidsmiljøer;
  - gårder;
  - av kunder på hoteller, moteller og andre boligmiljøer;
  - miljøer av typen bed and breakfast.



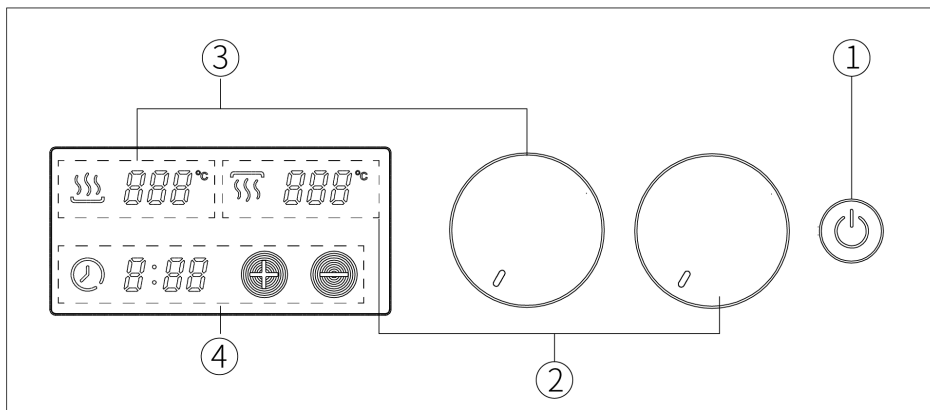
-  advarsel, varm overflate

## IDENTIFIKASJON AV DELER



- |                                     |                                     |
|-------------------------------------|-------------------------------------|
| 1. Håndtak                          | 9. Nedre hus                        |
| 2. Deksel i rustfritt stål          | 10. På/av-knapp                     |
| 3. Øvre hus                         | 11. Temperaturknott for øvre plate  |
| 4. Lås og 180 graders åpningsknapp  | 12. Temperaturknapp for nedre plate |
| 5. Arm                              | 13. Knapp for tid +                 |
| 6. Kokeplater                       | 14. Knapp for tid -                 |
| 7. Utløserknapp for øvre kokeplate  | 15. Skjerm                          |
| 8. Utløserknapp for nedre kokeplate | 16. Panel i rustfritt stål          |

# DRIFTSVEILEDNING



## 1. På/av-knapp①:

- Trykk på knappen for å slå på eller av strømmen

## 2. Temperaturknapp og display for øvre plate②:

- Når strømmen er slått på og arbeidet ikke er startet, viser displayet 000 °C
- Temperaturen stilles inn ved å dreie på knappen, innstillingsområdet er 90-230 °C. Hvert sett er 5 grader
- Under arbeidstilstand er varmeikonet rødt og blinker.
- Når arbeidet er ferdig, er varmeikonet på med hvit farge.

## 3. Temperaturknott og display for nedre plate③:

- Når strømmen er slått på og arbeidet ikke er startet, viser displayet 000 °C.
- Temperaturen stilles inn ved å rotere knappen, innstillingsområdet er 90-230 °C. hvert sett 5 grader
- Under arbeidstilstand er varmeikonet rødt og blinker.
- Når arbeidet er ferdig, er varmeikonet på med hvit farge.

## 4. Timer knapper og display④:

- Når strømmen er slått på og arbeidet ikke er startet, er timerikonet på med hvit farge, og tidsdisplayet viser 0:00
- Tiden stilles inn ved å trykke på knappene "+" eller "-". Hvert trykk er 1 minutt. Tidsintervallet er fra 1 minutt til 4 timer.

- Etter at forvarmingen er ferdig, begynner tykkarmen å blinke, og nedtellingen starter.
- Under arbeidet er timerikonet grønt og blinker.
- Når arbeidet er ferdig, lyser timerikonet med hvit farge. Displayet viser 0:00

## FØR FØRSTE GANGS BRUK

- Les alle instruksjonene nøye og oppbevar dem for fremtidig bruk.
- Fjern all emballasje
- C tørk av kokeplatene med en svamp eller klut fuktet med varmt vann.
- **IKKE SENK ENHETEN NED I VANN, OG IKKE LA VANN RENNE DIREKTE PÅ KOKE-FLATENE.**
- Tørk av med en klut eller et tørkepapir.
- For best resultat kan du smøre kokeplatene med litt matolje eller matspray.

**Merknad: Når grillen varmes opp for første gang, kan den avgi litt røyk eller lukt. Dette er normalt for mange varmeapparater. Dette påvirker ikke sikkerheten til apparatet.**

## HVORDAN BRUKES

1. Når støpselet er satt i stikkontakten, blinker skjermen én gang og summeren ringer én gang.
2. Trykk på "On/Off"-knappen, skjermen lyser opp, og apparatet går inn i driftstilstand.
3. Still inn ønsket temperatur og tid. Etter tre sekunder begynner maskinen å forvarme automatisk.
4. Etter at forvarmingen er ferdig, ringer summeren og tykkarmen begynner å blinke, og nedtellingen starter. Maskinen er klar for tilberedning.
5. Åpne lokket, legg smørbrød, kjøtt eller andre matvarer på den nedre kokeplaten. Lukk deretter lokket.
6. Når tilberedningen er ferdig, ringer summeren igjen.
7. Fjern deretter maten og slå av
8. Strømforbruket i standby-modus for dette apparatet er 0,48 W

## Merknader:

1. Under tilberedningen kan du justere temperatur og/eller tid etter eget ønske.

2. Prøv først å sette den på maks for forvarming. Deretter kan du senke temperaturen etter forvarming i henhold til dine preferanser.
3. Fjern maten med en plastspatel. Bruk aldri metallkniver eller skarpe gjenstander, da disse kan skade non-stick-belegget på kokeplatene.

## FEILKODE

Visning	Årsak	Løsning
	Åpen krets	Returner til ettersalg
	Kortslutning	Returner til ettersalg
	Beskyttelse mot overoppheting	Slå av og la enheten kjøle seg helt ned, og start den deretter på nytt
	Testmodus	Slå av og start på nytt

## Merknader:

1. Hvis det oppstår andre feil som krever bruk av spesialverktøy, må du oppsøke det angitte vedlikeholdsstedet for utskifting eller kontakte det offisielle servicepersonalet for konsultasjon.
2. Nødbehandling: Hvis det oppstår kontinuerlig røyk under bruk, må du umiddelbart slå av maskinen og trekke ut støpselet raskt og deretter kontakte ettersalget.

## RENGJØRING OG STELL

- Trekk alltid ut støpselet og la grillen avkjøles før rengjøring. Enheten er lettere å rengjøre når den er litt varm. Det er ikke nødvendig å demontere grillen for rengjøring. Senk aldri grillen ned i vann eller plasser den i oppvaskmaskinen.
- Tørk av kokeplatene med en myk klut for å fjerne matrester. Hvis matrester har bakt seg fast, kan du klemme litt varmt vann blandet med oppvaskmiddel over matrestene og deretter rengjøre med en ikke-slipende skuresvamp av plast, eller legge vått kjøkkenpapir over grillen for å fukte matrestene.
- Ikke bruk noe slipende som kan skrape opp eller skade non-stick-belegget.
- Ikke bruk metallredskaper for å fjerne matrester, de kan skade non-stick-belegget.
- Tørk kun av utsiden av grillristeren med en fuktig klut. Ikke rengjør utsiden med

skuresvamp eller stålull, da dette vil skade overflaten. Ikke senk den ned i vann eller annen væske.

- Ikke sett i oppvaskmaskinen.
- Ta ut og tøm dryppbrettet etter hver bruk, og vask brettet i varmt såpevann. Unngå bruk av skuresvamper eller sterke rengjøringsmidler, da de kan skade overflaten.
- Skyll og tørk grundig med en ren, myk klut, og sett den tilbake på plass.

## OPPBEVARING

- Trekk alltid ut støpselet før grillen lagres.
- Sørg alltid for at grillen er kjølig og tørr før oppbevaring.
- Strømledningen kan vikles rundt bunnen av understellet for oppbevaring.

## AVHENDING AV ELEKTRISK OG ELEKTRONISK UTSTYR (WEEE)



Dette produktet er underlagt EU-direktivet om avfall fra elektrisk og elektronisk utstyr (WEEE). Det må **ikke** kastes sammen med vanlig husholdningsavfall. For å beskytte miljøet og fremme resirkulering, må du levere produktet til et autorisert resirkuleringsanlegg eller benytte deg av en ordning for innsamling av elektronisk avfall.

Riktig avhending bidrar til å redusere skadelige effekter på miljøet og menneskers helse.

### Kontaktinformasjon:

F&H GROUP A/S  
 Gl. Skivevej 70  
 8800 Viborg  
 Danmark  
 Tlf.: +45 8928 1300  
[www.fh-group.dk](http://www.fh-group.dk)



# DIGITALA SMÖRGÅSAR

220-240V~, 50-60Hz, 1800-2000W

**För din säkerhet och för att du ska ha fortsatt glädje av denna produkt**

**Läs alltid instruktionsboken noggrant innan du använder den**

## VIKTIGA SKYDDSÅTGÄRDER

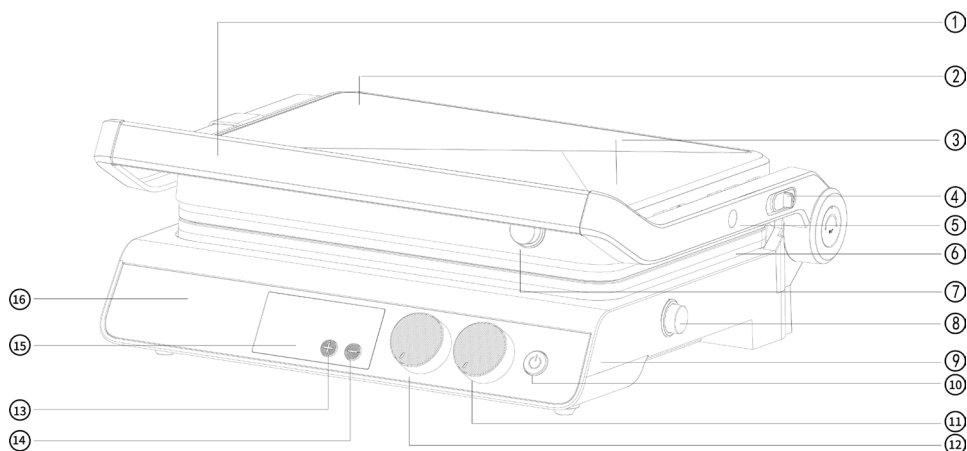
- LÄS ALLA INSTRUKTIONER
- Använd endast på AC 220-240 Volt, 50/60 Hz. Använd endast för hushållsbruk.
- Rör inte vid heta ytor. Använd handtag och vred.
- För att skydda mot risken för elektriska stötar får du inte doppa sladden, kontakten eller spisenheten i vatten eller någon annan vätska.
- Dra ut stickkontakten ur vägguttaget när den inte används och före rengöring. Låt svalna innan du sätter på eller tar av delar och innan du rengör apparaten. Hur du rengör produkten, se avsnittet "RENGÖRING OCH SKÖTSEL" i QR-instruktionerna.
- Använd inte någon apparat med en skadad har fel eller har skadats på något sätt. För att undvika risken för elektriska stötar ska du aldrig försöka reparera pressgrillen själv. Lämna in den till en auktoriserad serviceverkstad för undersökning och reparation. En felaktig återmontering kan medföra risk för elstötar när pressgrillen används.
- Användning av tillbehör som inte rekommenderas av tillverkaren kan leda till brand, elektriska stötar eller risk för personskada.
- Använd inte grillen utomhus eller för kommersiella ändamål.
- Låt inte nätsladden hänga över bordskanten eller bänken och rör inte vid heta ytor.
- Placera den inte på eller i närheten av en het gas- eller elbrännare eller uppvärmd ugn.
- Koppla ur enheten när du är klar med användningen.
- Extrem försiktighet måste iakttas när en apparat flyttas
- Denna apparat kan användas av barn från 8 år och uppåt och personer med nedsatt fysisk, sensorisk eller mental förmåga eller brist på erfarenhet och kunskap om de har fått tillsyn eller instruktioner om hur apparaten ska användas på ett säkert sätt och förstår de risker som är förknippade med den. Barn får inte leka med apparaten. Rengöring och användarunderhåll får inte utföras av barn om de inte är äldre än 8 år och står under uppsikt.
- Förvara apparaten och dess sladd utom räckhåll för barn under 8 år.
- Temperaturen på åtkomliga ytor kan vara hög när apparaten är i drift.

- Apparaterna är inte avsedda att drivas med hjälp av en extern timer eller separat fjärrkontrollsystem.
- Om nätsladden är skadad måste den bytas ut av tillverkaren, dess serviceombud eller motsvarande kvalificerade personer för att undvika fara.
- Denna apparat är avsedd att användas i hushåll och liknande applikationer som t.ex:
  - personalkök i butiker, kontor och andra arbetsmiljöer;
  - hushåll på gårdar;
  - av kunder på hotell, motell och andra bostadsmiljöer;
  - miljöer med säng och frukost.



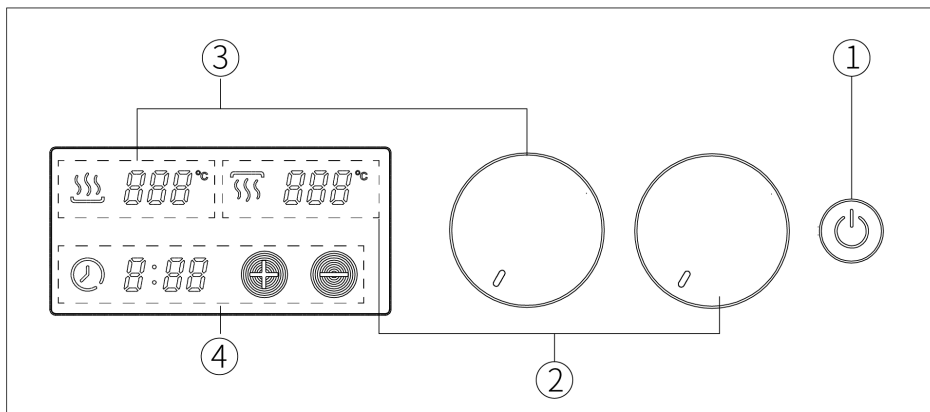
- försiktighet, het yta

## IDENTIFIERING AV DELAR



- |  |  |
|--|--|
| 1. Handtag                                   | 9. Nedre hölje                         |
| 2. Lock i rostfritt stål                     | 10. På/av-knapp                        |
| 3. Övre hölje                                | 11. Temperaturratt för övre kokplatta  |
| 4. Knapp för låsning och 180 graders öppning | 12. Temperaturratt för nedre kokplatta |
| 5. Arm                                       | 13. Knapp för tid +                    |
| 6. Matlagningsplattor                        | 14. Knapp för tid -                    |
| 7. Övre kokplattans frigöringsknapp          | 15. Skärm                              |
| 8. Nedre kokplattans frigöringsknapp         | 16. Panel i rostfritt stål             |

# OPERATIV VÄGLEDNING



## 1. Ström på/av-knapp①:

- Tryck på knappen för att slå på eller stänga av strömmen

## 2. Temperaturratt och display för övre plattan②:

- När strömmen är på och arbetet inte har startat visar displayen 000 °C
- Temperaturen ställs in genom att vrida på ratten, inställningsområdet är 90-230°C. Varje inställning 5 grader
- Under arbetsläge är värmeikonen röd och blinkande.
- När arbetet är klart är värmeikonen på med vit färg.

## 3. Temperaturratt och display för nedre plattan③:

- När strömmen slås på och arbetet inte har påbörjats visar displayen 000 °C.
- Temperaturen ställs in genom att vrida på ratten, inställningsområdet är 90-230 °C. Varje inställning 5 grader
- Under arbetsläge är värmeikonen röd och blinkande.
- När arbetet är klart är värmeikonen på med vit färg.

## 4. Timer-knappar och display④:

- När strömmen slås på och arbetet inte har påbörjats är timerikonen vit och tidsdisplayen visar 0:00
- Tiden ställs in genom att trycka på knapparna "+" eller "-". Varje tryckning är 1 minut.

Tidsintervallet är från 1 minut till 4 timmar.

- När förvärmningen är klar börjar kolon att blinka och nedräkningen startar
- Under arbetet är timerikonen grön och blinkar.
- När arbetet är klart är timerikonen på med vit färg. Displayen visar 0:00

## FÖRE FÖRSTA ANVÄNDNING

- Läs alla instruktioner noggrant och spara dem för framtida bruk.
- Ta bort all förpackning
- C torka av kokplattorna med en svamp eller trasa fuktad i varmt vatten.
- **DOPPA INTE ENHETEN I VATTEN OCH LÅT INTE VATTEN RINNA DIREKT PÅ KOKPLATTORNA.**
- Torka med en trasa eller pappershandduk.
- För bästa resultat kan du smörja in kokplattorna med lite matolja eller matlagings-spray.

**Observera: När din grill värms upp för första gången kan den avge lite rök eller lukt. Detta är normalt för många värmeapparater. Detta påverkar inte säkerheten för din apparat.**

## HUR DU ANVÄNDER

1. När stickkontakten är ansluten till vägguttaget blinkar skärmen en gång och summern hörs en gång.
2. Tryck på "On/Off"-knappen, skärmen tänds och apparaten övergår till driftläge.
3. Ställ in önskad temperatur och tid. Efter tre sekunder börjar maskinen förvärmas automatiskt.
4. När förvärmningen är klar ljuder summern och kolon börjar blinka, och nedräkningen startar. Maskinen är klar för tillagning.
5. Öppna locket, lägg smörgås, kött eller andra livsmedel på den nedre kokplattan. Stäng sedan locket.
6. När tillagningen är klar ringer summern igen.
7. Ta sedan bort maten och stäng av strömmen
8. Strömförbrukningen i standby-läge för denna apparat är 0,48 W

## Anmärkningar:

1. Under tillagningen kan du justera temperatur och/eller tid enligt dina önskemål.
2. Försök först att ställa in den på max för förvärmning. Sedan kan du sänka temperaturen efter förvärmningen enligt dina önskemål.
3. Ta bort maten med en plastspatel. Använd aldrig metallknivar eller vassa föremål eftersom de kan skada kokplattornas non-stick-beläggning.

## FELKOD

Display	Orsak	Lösning
	Öppen krets	Återvänd till eftermarknad
	Kortslutning	Återvänd till eftermarknad
	Skydd mot överhettning	Stäng av och låt enheten svalna helt, starta sedan om den
	Testläge	Avstängning och omstart

## Anmärkningar:

1. Om det finns andra fel, på grund av behovet av att använda specialverktyg, vänligen besök det utsedda underhållsuttaget för utbyte eller kontakta den officiella kundtjänstpersonalen för konsultation.
2. Behandling av nödsituationer: Om det uppstår kontinuerlig rök under användning, stäng omedelbart av maskinen och dra ut kontakten snabbt och kontakta sedan efterförsäljningen.

## RENGÖRING OCH SKÖTSEL

- Koppla alltid ur grillen och låt den svalna före rengöring. Enheten är lättare att rengöra när den är lite varm. Det är inte nödvändigt att ta isär grillen för rengöring. Sänk aldrig ner grillen i vatten eller placera den i diskmaskinen.
- Torka av kokplattorna med en mjuk trasa för att avlägsna matrester. Om matresterna är fastbrända kan du pressa lite varmt vatten blandat med diskmedel över matresterna och sedan rengöra med en icke-slipande skursvamp av plast eller lägga vått

hushållspapper över grillen för att fukta matresterna.

- Använd inte något slipmedel som kan repa eller skada non-stick-beläggningen.
- Använd inte metallredskap för att ta bort maten, eftersom de kan skada non-stick-ytan.
- Torka endast av grillbrödstens utsida med en fuktig trasa. Rengör inte utsidan med någon slipande skursvamp eller stålull, eftersom det kan skada ytan. Sänk inte ner dig själv i vatten eller någon annan vätska.
- Placera inte i diskmaskinen.
- Ta bort och töm dropptråget efter varje användningstillfälle och diska tråget i varmt tvålatten. Undvik att använda skursvampar eller starka rengöringsmedel eftersom de kan skada ytan.
- Skölj och torka noggrant med en ren, mjuk trasa och sätt tillbaka den.

## FÖRVARING

- Koppla alltid ur grillen före förvaring.
- Se alltid till att grillen är sval och torr innan du förvarar den.
- Strömssladden kan lindas runt botten av basen för förvaring.

## BORTSKAFFANDE AV ELEKTRISK OCH ELEKTRONISK UTRUSTNING (WEEE)



Denna produkt omfattas av EU:s direktiv om avfall som utgörs av eller innehåller elektrisk eller elektronisk utrustning (WEEE). Den får **inte** slängas bland vanligt hushållsavfall. För att skydda miljön och främja återvinning ska du lämna produkten till en auktoriserad återvinningsanläggning eller använda ett insamlingsssystem för elektroniskt avfall.

Korrekt avfallshantering bidrar till att minska skadliga effekter på miljön och människors hälsa.

**Kontaktinformation:**

F&H GROUP A/S  
Gl. Skivevej 70  
8800 Viborg  
Danmark  
Tel: +45 8928 1300  
[www.fh-group.dk](http://www.fh-group.dk)





See full range of  
Nordic Sense  
products.

**PRESS BUTTON**



© F&H GROUP MARKETING // 2026 // 67093

# Nordic Sense