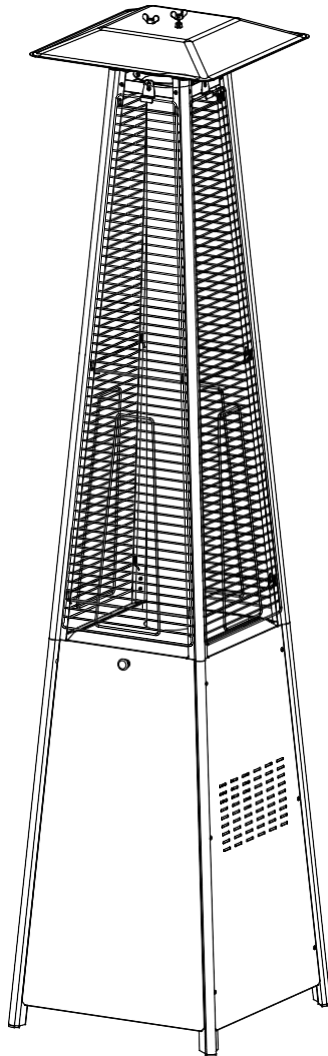


# TERRASSEVARMER SQUARE BRUGSANVISNING



Gem brugsanvisningen til fremtidig brug

Terrassevarmer Square, 227 cm, Sort  
Lomax varenr. 3548127  
Oprindelsesland: Kina  
Importør: Lomax A/S  
Elsenbakken 37, DK-3600 Frederikssund



# **ADVARSEL: SIKKERHEDSREGLER**

**LÆS VENLIGST FØLGENDE INSTRUKTIONER  
FØR DUTAGER VARMELAMPEN I BRUG**

## **FOR DIN EGEN SIKKERHEDS SKYLD**

Hvis du kan lugte gas:

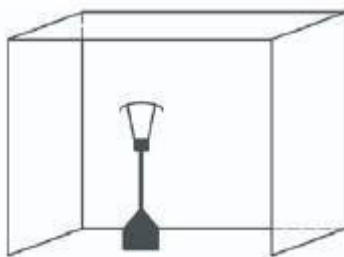
1. Sluk for gastilførslen
2. Kvæl eventuelle flammer
3. Kontakt din gasleverandør eller brandvæsnet hvis du fortsat kan lugtegas

## **FOR DIN EGEN SIKKERHEDS SKYLD**

1. Brug eller opbevar ikke benzin, eller andre brændbare stoffer, nær vedvarmelampen
2. Gasflasker, der ikke er tilsluttet varmelampen, må ikke opbevares nærved denne

### **ADVARSEL**

1. Kun til brug udendørs eller i vel-ventilerede rum
2. Et velventileret rum er et rum hvor minimum 25% af overfladearealet er åbent ud til frisk luft
3. Overflade arealet svarer til summen af rummets vægge



**ADVARSEL:** Forkert opsætning, justering, ændring, brug eller vedligeholdelse af varmelampen kan medføre skade på personer eller ejendele.

Læs derfor brugsanvisningen grundigt før du sætter varmelampen op, ellerbruger den.

**Advarsel:**

- Læs brugsanvisningen før du bruger eller sætter varmelampen op
- Varmelampen skal sættes op, og gasflasken skal opbevares, i overensstemmelse med gældende love og regler
- Bloker ikke for lufttilførslen til gasflaskerummet
- Flyt ikke på varmelampen mens den er tændt
- Sluk for ventilen på gasflasken, eller på kontrolknappen, før du flytter på varmelampen
- Rørene eller ledningerne skal skiftes med jævne mellemrum i henhold til de foreskrevne anvisninger
- Brug kun den gastype og den gasflakstype som producenten anbefaler
- Brug kun LP gasflasker der lever op til følgende krav:
  - 30.5 cm (diameter) x 57.1 cm (højde) med en max. kapacitet på 23kg.
- Der skal holdes ekstra opsyn med varmelampen i stærkt blæsevejr da den kan vælte

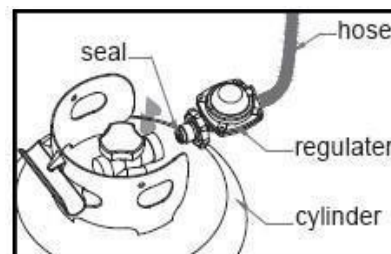
## Indhold

ADVARSEL.....	5
<b>UNDERLAG OG PLACERING .....</b>	<b>6</b>
<b>GASBETINGELSER.....</b>	<b>6</b>
<b>UNDERSØGELSE AF GASUDSLIP.....</b>	<b>6</b>
<b>BRUG OG OPBEVARING.....</b>	<b>6</b>
<b>SÅDAN SLUKKER DU VARMELAMPEN .....</b>	<b>7</b>
<b>OPBEVARING.....</b>	<b>7</b>
<b>RENGØRING OG VEDLIGEHOLDELSE.....</b>	<b>7</b>
<b>DELE OG BESKRIVELSE.....</b>	<b>8</b>
<b>SAMLEDELE.....</b>	<b>10</b>
<b>HVIS DU HAR PROBLEMER.....</b>	<b>18</b>

# ADVARSEL

## LÆS VENLIGST DISSE ANVISNINGER GRUNDIGT FØR DU TAGER VARMELAMPEN I BRUG

- Brug ikke varmelampen indendørs, da dette kan medføre skade på personer eller ejendele.
- Denne udendørs varmelampe er ikke beregnet til at blive placeret på transportmidler til fritidsbrug eller både.
- Opsætning og reparation bør foretages af kvalificeret servicepersonale. Forkert opsætning, justering, ændring, brug eller vedligeholdelse af varmelampen kan medføre skade på personer eller ejendele.
- Forsøg ikke at ændre på varmelampen.
- Forsøg ikke at erstatte regulatoren med andre typer end dem, der anbefales af producenten.
- Opbevar og brug ikke benzin, eller andre brandbare væsker, eller dampe, nær ved varmelampen.
- Hele gassystemet, slanger, regulator, tænd mekanisme og brænder, skal undersøges for udslip før varmelampen tages i brug, og derefter mindst en gang om året. Undersøgelsen bør udføres af kvalificeret servicepersonale.
- Alle undersøgelser af gasudslip bør foretages med brug af sæbevand. Brug aldrig ild til at undersøge for udslip.
- Brug ikke varmelampen før alle sammenføjninger er blevet undersøgt for udslip.
- Sluk med det samme for gasventilen hvis du kan lugte gas. Luk for gastilførslen på gasflasken. Hvis gassen lækker fra slangen/gasflasken: Stram sammenføjningen, og foretag endnu en undersøgelse. Hvis der stadig kommer bobler til syne i sæbevandet, send da slangen retur til salgsstedet. Hvis gasudslippet stammer fra gasflasken/gasventilen: skil delene ad, sæt dem sammen igen, og foretag en ny undersøgelse. Hvis der stadig kommer bobler til syne i sæbevandet efter gentagne forsøg, er gasflasken defekt, og bør returneres til salgsstedet.
- Flyt ikke på varmelampen når den er tændt. Flyt først på varmelampen når den er helt kølet af.
- Sørg for at ventilationsåbningerne ind til gasflaskerummet ikke er tilstoppede.
- Mal ikke varmelampen.
- Kontrolboks, brænder og ventilationsåbninger skal holdes rene. Det kan være nødvendigt at rengøre jævnligt.
- Undersøg med det samme varmelampen under følgende omstændigheder:
  - Varmelampen når ikke op på den temperatur den er indstillet til.
  - Der lyder en "poppen" fra varmelampen når den er tændt (det er normalt at varmelampen larmer lidt når der slukkes for flammen). Der lugter af gas, og flammerne har en meget gullig nuance.
- Gasflasken med slangen skal gemmes væk så folk ikke falder over den, eller slangen beskadiges.
- Alle skærme der fjernes fra varmelampen under reparation, skal sættes tilbage på plads før varmelampen tages i brug igen.
- Voksne og børn bør ikke røre ved varmelampens varme overflader for at undgå brænde sig, eller sætte ild til deres tøj.
- Hold børn under opsyn hvis de befinder sig nær ved varmelampen.
- Hæng ikke tøj, eller andre brandbare materialer, på varmelampen eller i umiddelbar nærhed af den. Når du skifter gasflasken, bør dette forgå i et velventileret område væk fra mulige antændelseskilder såsom stearinlys, cigaretter etc.
- Tjek at gasflaskens lukkemekanisme er korrekt placeret og fungerer korrekt.
- Sluk for gastilførslen på gasventilen og på gasflasken efter brug.
- I tilfælde af gasudslip må varmelampen ikke bruges. Er den allerede tændt, skal der lukkes for gastilførslen, og skaden skal findes og udbedres før varmelampen tages i brug igen.
- Det anbefales at undersøge slangen for gasudslip mindst en gang om måneden, eller hver gang gasflasken skiftes. Er der revner, huller eller andre tegn på slid, skal slangens skiftes ud med en ny slange af samme længde og kvalitet.
- Det er FORBUDT at bruge varmelampen i aflukkede områder.
- Læs brugsanvisningerne før brug. Varmelampen skal sættes op i overensstemmelse med lokale regler. For korrekt påsætning af slange og regulator, se skitse overfor.



## UNDERLAG OG PLACERING

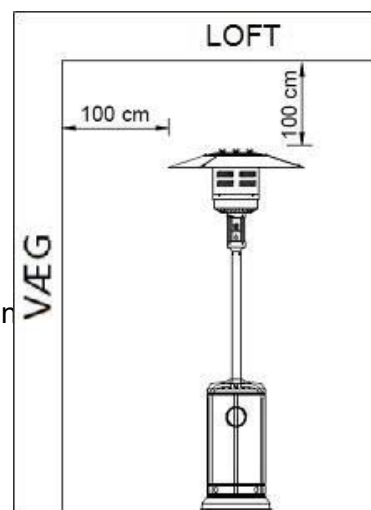
Varmelampen er primært til udendørs brug.

Vær altid sikker på, at der er tilstrækkelig tilførsel af frisk luft. Der må ikke placeres møbler, markiser mv. indenfor en radius af min. 1 meter rundt om og over varmelampen.

Varmelampen skal placeres på et stabilt underlag.

Brug aldrig varmelampen i en eksplosiv atmosfære som f.eks. områder hvor benzin eller andre brandbare stoffer opbevares.

Skru varmelampen fast i underlaget for at beskytte den mod stærk vind.



## GASBETINGELSER

Brug kun propan, butan eller en blanding af disse. Trykregulatoren og slangen skal leve op til de gældende love og regler.

Opsætningen skal ske i henhold til de gældende love og regler. Er sådanne ikke specificeret, skal opsætningen ske i henhold til standartreglerne for håndtering og opbevaring af flydende

petroleumsgasser. En bulet, rusten eller på anden måde beskadiget gasflakse kan være farlig, og bør undersøges af din gasleverandør.

Brug aldrig en gasflaske med en beskadiget ventil eller beskadigede sammenføjninger. Gasflasken skal være af en sådan type der udleder dampformig gas – ikke væskeformig! Brug kun gasflasker af anbefalede mærker.

## UNDERSØGELSE AF GASUDSLIP

Sammenføjningerne på varmelampen undersøges på fabrikken før forsendelsen. En kompletundersøgelse af gastætheden skal dog udføres ved opsætningen da varmelampen kan være blevet fejlhåndteret, eller klemt under fragten.

Lav sæbevand bestående af en del flydende opvaskemiddel og en del vand. Påfør sæbevanden med en sprayflakse, børste eller klud. I tilfælde af gasudslip vil sæbebobler komme til syne.

Undersøgelsen skal foregå med en fuld gasflaske.

Se efter at betjeningsknappen er indstillet på "OFF". Tænd for gastilførslen.

I tilfælde af udslip, sluk for gastilførslen. Stram sammenføjningerne der hvor udslippet stammer fra, og tænd for gastilførslen for at tjekke efter påny.

Du må aldrig ryge mens du undersøger for gasudslip!

## BRUG OG OPBEVARING

### SÅDAN TÆNDES VARMELAMPEN

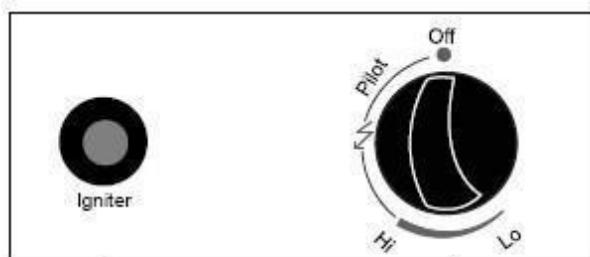
1. Åben helt for ventilen til gastilførslen der findes på gasflasken.
2. Drej betjeningsknappen mens du trykker den ned. Indstil den på "PILOT" (mod uret 90°).
3. Tryk ned på betjeningsknappen og hold den nede i 30 sek. Tryk flere gange på tændknappen mens du holder betjeningsknappen nede, indtil tændflammen kommer til syne. Giv slip på betjeningsknappen. OBS:

- Hvis du lige har tilsluttet en ny gasflakse, skal du lade betjeningsknappen være indstillet på "PILOT" ca. et minut før du trykker på tændknappen, for få luften ud af slangen.
  - Betjeningsknappen skal holdes nede hele tiden når du trykker på tændknappen. Giv først slip på betjeningsknappen når tændflammen kommer til syne.
  - Tændflammen kan ses gennem et lille rundt vindue som du finder ved at trække lågen fra, der findes i bunden af flammeskærmen (til venstre eller højre for betjeningsknappen).
  - Hvis tændflammen ikke kommer til syne eller går ud, gentag da 3. trin.
4. Når tændflammen kommer til syne, indstil da varmelampen på max. temperatur, og vent 5 min. før du indstiller den på den ønskede temperatur.

Advarsel: vær opmærksom på knust glas, før du går i gang

### SÅDAN SLUKKER DU VARMELAMPEN

1. Drej betjeningsknappen over på "PILOT".
2. Tryk ned på og drej betjeningsknappen over på "OFF".



Tændknap

Betjeningsknap

Off: varmelampen slukker
Hi: max. temperatur
Lo: min. temperatur

3. Sluk for gastilførslen på ventilen.

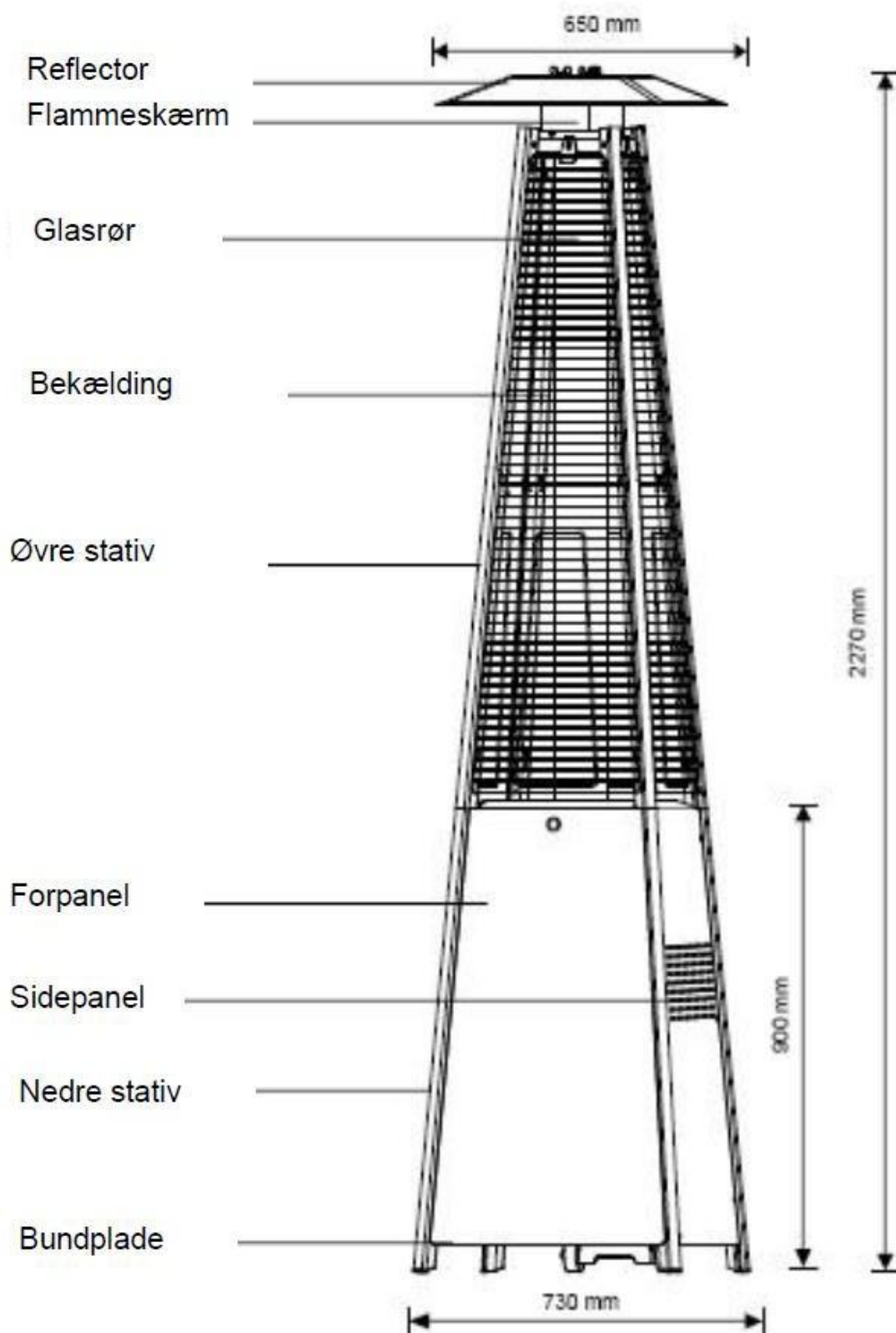
### OPBEVARING

1. Sluk altid på ventilen til gastilførslen efter brug, eller ved problemer.
2. Fjern trykregulatoren og slangen.
3. Undersøg om ventilen er strammet til, og om den er ubeskadiget. Skift ventilen hvis du ser tegn på skader.
4. Opbevar altid gasflasker med væskeformig gas over jordniveau, i velventilerede rum.

### RENGØRING OG VEDLIGEHOLDELSE

- Tør pulverbelægningen af med en blød, fugtig klud. Brug ikke rengøringsmidler der er brandbare eller ætsende.
- Hold brænderen ren ved at fjerne eventuelle rester, for at optimere sikkerheden.
- Dæk brænderen til med det ekstra beskyttelsesdække når varmelampen ikke er i brug.

## DELE OG BESKRIVELSE



## A. Produkt og type

Transportabel varmelampe til terrasse/have med gasflaskerum Stålbeklædning i pulverbelægning eller rustfrit stål  
Gaslange med metal klemme  
Varmeudledning gennem reflektor

## B. Beskrivelse

Brug kun propan- eller butangasser.  
.Max. wattforbrug: 13000 watt  
.Min. wattforbrug age: 5000

wattForbrug:

PRODUKTKATEGORI:	I3+(28-30/37)		I3B/P(30)	I3B/P(50)	I3B/P(37)
GASTYPE:	Butan	Propan	Butan, propan og deres blandinger	Butan, propan og deres blandinger	Butan, propan og deres blandinger
GASTRYK:	28-30mbar	37 mbar	30 mbar	50mbar	37mbar
VARMEEFFEKT TIL REGULATOR:	30mbar	37 mbar	30 mbar	50mbar	37mbar

Brug den injektor der passer til udløbstrykket for de forskellige gasser, som vist i tabellen foroven.

## C. Tabel over injektor

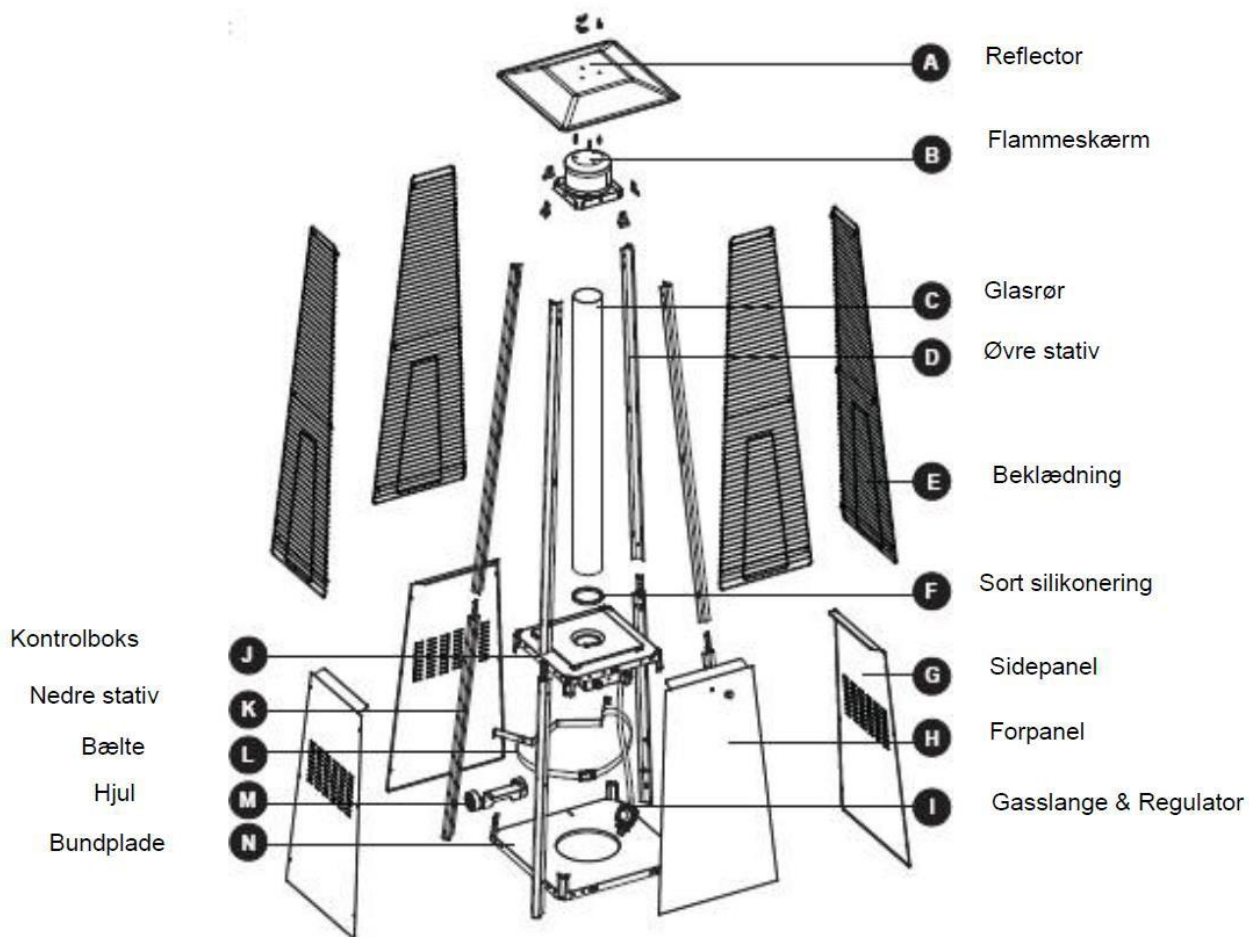
PRODUKTKATEGORI:	I3+(28-30/37)		I3B/P(30)	I3B/P(50)	I3B/P(37)
GASTYPE:	Butan	Propan	Butan, propan og deres blandinger	Butan, propan og deres blandinger	Butan, propan og deres blandinger
GASTRYK:	28-30mbar	37 mbar	30 mbar	50mbar	37mbar
VARMEEFFEKT (Hs): (Qn)	13kW (945g/h)				
INJEKTORSTØRRELSE:	1.88 mm for hovedbrænder 0.18 mm for tændflamme		1.55 mm for hovedbrænder 0.18 mm for tændflamme	1.65 mm for hovedbrænder 0.18 mm for tændflamme	
For eksempel indikerer "1.88" på injektoren, at injektorstørrelsen er 1.88 mm					

- Slangen og regulatoren skal overholde gældende lokale standarder
- Injektorens udløbstryk skal svare til det tryk, beskrevet i tabellen foroven, for deforskellige gastyper
- Varmelampen kræver en godkendt slange på 1,4 m

## SAMLEDELE

Du skal bruge:  
 Stjerneskrue-trækker  
 Sprayflaske med  
 sæbevand

Medfølgende dele:



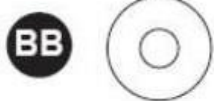
DEL	BESKRIVELSE	ANTAL
A	Reflector	1
B	Flammeskærm	1
C	Øvre glasrør	1
D	Øvre stativ	4
E	Beklædning	4
F	Sort silikonerings	1
G	Sidepanel	3
H	Forpanel	1

DEL	BESKRIVELSE	ANTAL
I	Gasslange & regulator	1
J	Kontrolboks	1
K	Nedre stativ	4
L	Bælte	1
M	Hjul	1
N	Bundplade	1

Medfølgende isenkram:



3 x fløj møtrik



6 x lille flad spændeskive



3 x pindbolt



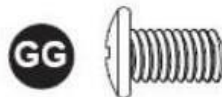
42 x 4,75 mm skrue



4 x bolt  
(M6 X 12)



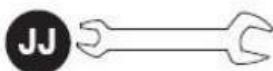
4 x flangemøtrik  
(M6)



6 x skrue  
(M5 X 12)



4 x beslag



1 x skruenøgle



1 x stjerneskruestrækker



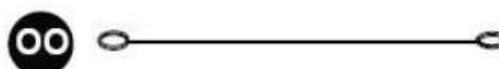
1 x kuglegreb



1 x skrue  
(M4 X 10)



1 x kæde

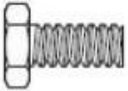
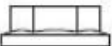



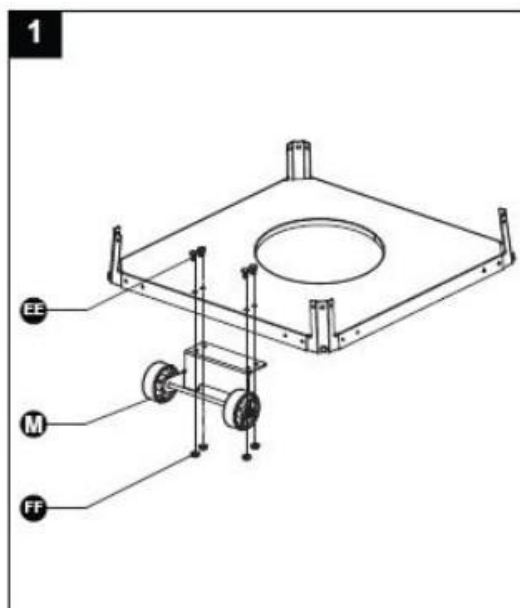
1 x langstillet tænder

## SÅDAN SAMLES VARMELAMPEN

1. Sæt hjulene på bundpladen, som vist på figur 1, med 4 bolte (M6X12) og 4 flangemøtrikker (M6).

### Du skal bruge

<b>EE</b>	Bolt (M6 x 12)		x 4
<b>FF</b>	Flangemøtrik		x 4
<b>JJ</b>	Nøgle		x 1


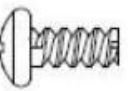
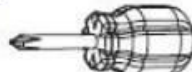


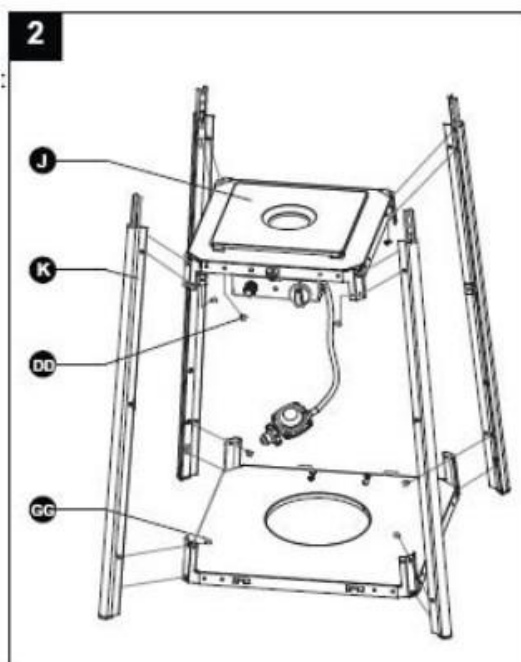
2. Saml det nedre stativ.

Pres bundpladens søm ind i hullerne nederst på stativets ben. Brug 4 skruer (M5x12) til at fastgøre stativet til bundpladen.

Pres kontrolboksens søm i hullerne øverst på stativets ben. Brug 4 skruer (4,75 mm) til at fastgøre det øvre stativ til kontrolboksen.

### Du skal bruge


<b>GG</b>	Skrue (M5 X 12)		x 4
<b>DD</b>	Skrue (4,75 mm)		x 4
<b>KK</b>	Stjerneskruestrækker		x 1

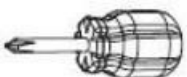


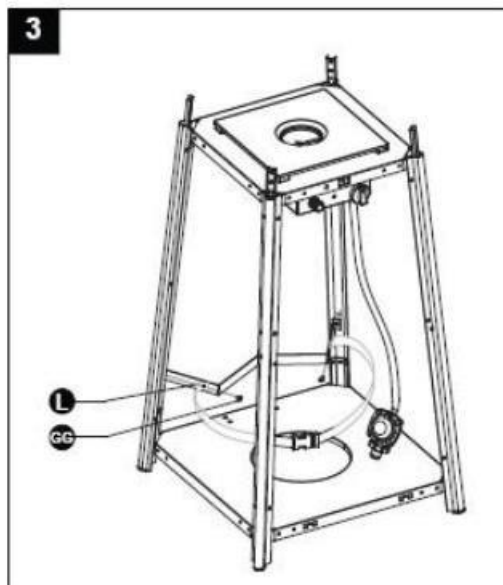
### 3. Saml bæltet.

Sæt bæltet fast på de to stykker støttebånd til bagvæggen. Fastgør med 2 skruer (M5X12).

#### Du skal bruge


**GG** Skruer (M5 X 12)  x 2

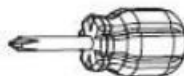
**KK** Skruetrækker  x 1

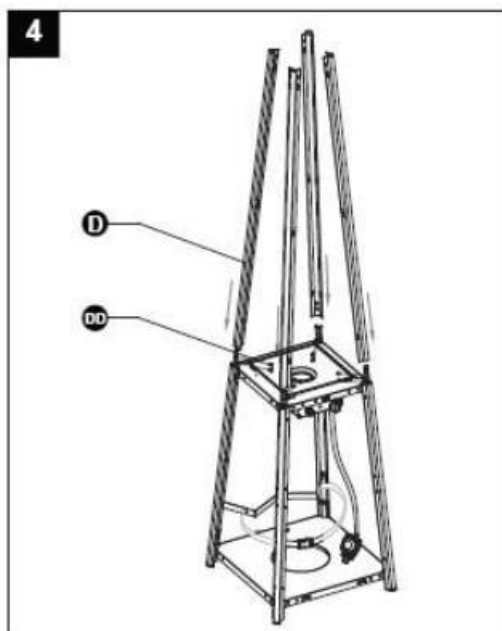


4. Sæt benene til det øvre stativ ovenpå benene til det nederste stativ. Skru dem sammen med 8 skruer (4,75 mm).

#### Du skal bruge

**DD** Skruer (4,75)  x 8


**KK** Skruetrækker  x 1

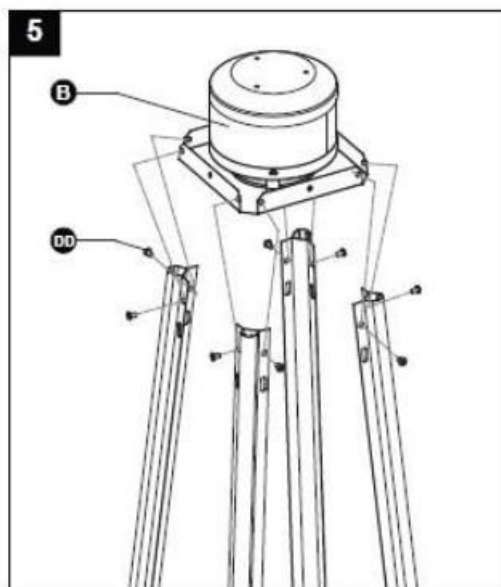


5. Sæt flammeskærmen på det øverste stativ.  
Fastgør det med 8 skruer (4,75 mm).

**Du skal bruge**

**DD** Skruer (4,75)  x 8

**KK** Skruetrækker  x 1



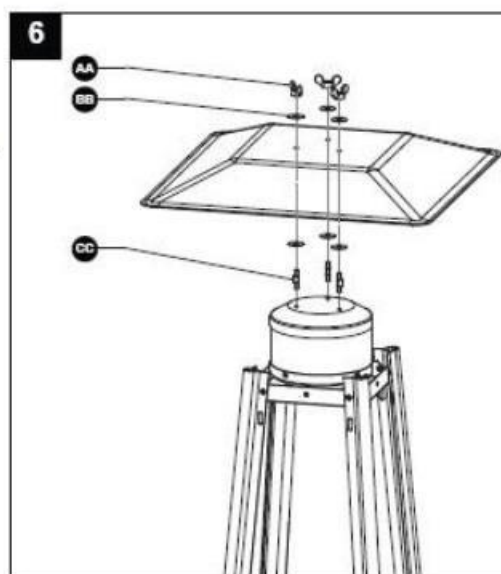
6. Sæt reflektoren på flammeskærmen.  
Skrue 3 pindbolte og 3 spændeskiver på flammeskærmen. Sæt reflektoren ovenpå pindboltene, og fastgør dem med 3 nye spændeskiver og 3 møtrikker.

**Du skal bruge**

**AA** Fløj møtrik  x 3

**BB** Spændeskive  x 6

**CC** Pindbolt  x 3






7. Sæt forsigtigt glasrørets øverste ende i fordybningen i toppladen. Sæt den sorte silikonerings på det nederste af glasrøret som vist på billedet. Lad glasrørets nederste ende glide på plads i fordybningen i kontrolkassen. Tjek efter om glasrøret sidder stabilt, og at den nederste ende dækker hele fordybningen i kontrolboksen.

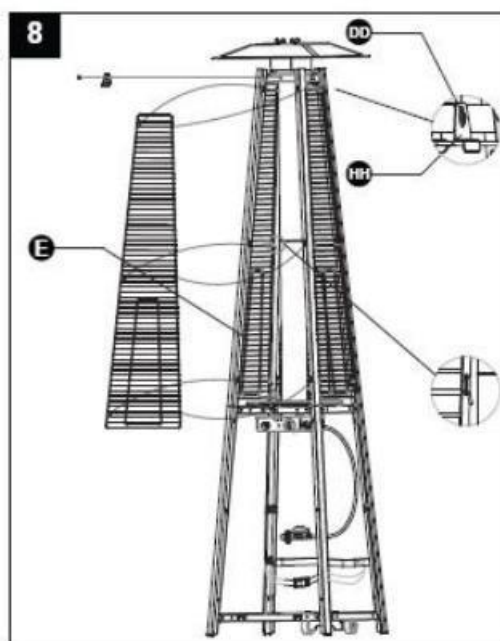
**ADVARSEL! Den sorte silikonerings skal være på plads før du burger varmelampen.**



8. Påsætning af beklædning.  
Hæng beklædningens kroge i stativets huller.  
Skrue dem fast med 4 beslag og 4 skruer (4,75 mm).

**Du skal bruge**


- |           |              |   |     |
|-----------|--------------|---|-----|
| <b>DD</b> | Skrue (4,75) |  | x 4 |
| <b>KK</b> | Skruetrækker |  | x 1 |
| <b>HH</b> | Beslag       |  | x 4 |

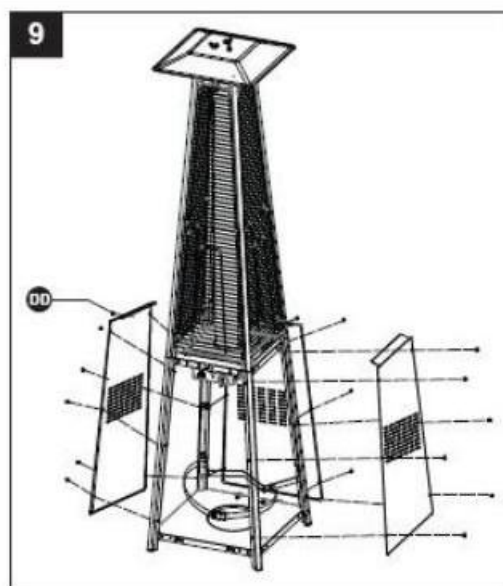


9. Sæt de 3 sidepaneler på varmelampen med 18 skruer (4,75 mm).

OBS: Dæk ikke forsiden (der hvor du finder betjeningsknappen) til.

#### Du skal bruge





- DD** Skruer (4,75)  x 18
- KK** Skruetrækker  x 1

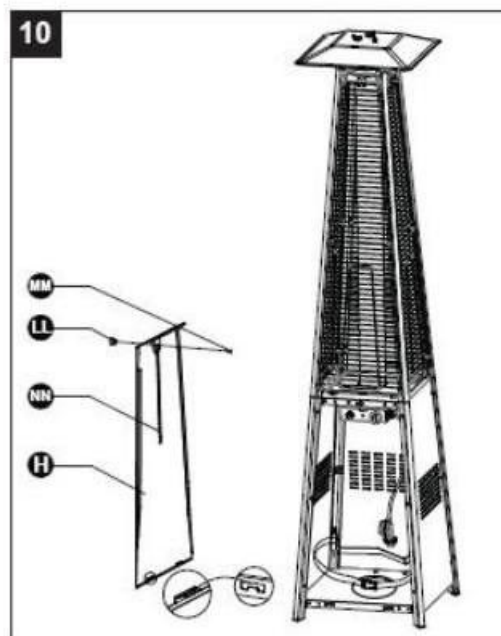


10. Sæt kuglegrebet på det forreste panel med en skrue (M4x10).

Hæng kæden i hullet på kontrolboksen, og sæt krogene nederst på panelet fast på bundpladen.

#### Du skal bruge

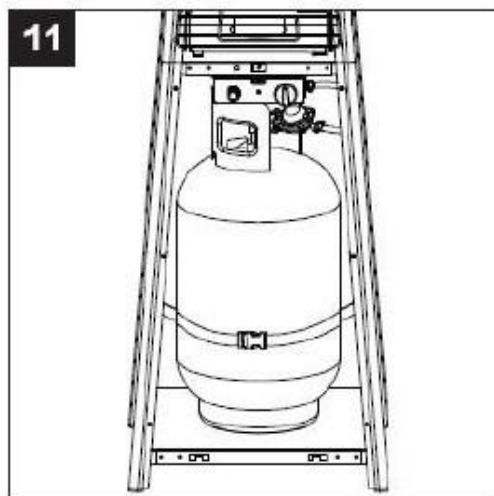
- LL** Kuglegreb  x 1
- MM** Skrue (M4 X 10)  x 1
- NN** Kæde  x 1
- KK** Skruetrækker  x 1



11. Tilslutning af slange ved brug af propan.

**Advarsel!** Slangen må ikke være i kontakt med varme overflader da den kan smelte og forårsage gasudslip og efterfølgende brand.

Placer gasflasken i rummet under kontrolkassen og spænd flasken godt fast med bæltet



12. Undersøg for gasudslip.



**ADVARSEL!** Du skal foretage en gasudslipsundersøgelse en gang om året, hver gang gasflasken skiftes ud og hver gang du skifter en reservedel.



**ADVARSEL!** Brug aldrig ild til at undersøge for gasudslip. Vær sikker på at der ingen gløder eller ild er i nærheden når du undersøger for gasudslip, da disse kan antænde en brand, eksplosion eller på anden måde forårsage alvorlig skade på ting eller personer.



**Gasudslipsundersøgelse:** Skal foretages før varmelampen tages i brug, årligt og når reservedele skiftes ud eller reparerer. Ryg ikke mens du foretager undersøgelsen, og fjern alle antændelseskilder. Se tegning over steder du skal undersøge. Sluk for lampen på alle kontakter. Tænd for gastilførslen på ventilen.



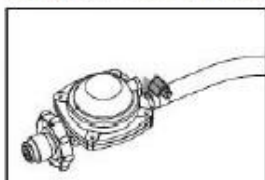
Påfør sæbevand i forholdet 1:1 på alle sammenføjninger og forbindelser på regulatoren, slangen, rør og ventiler.

Bobler vil påvise et gasudslip. Enten skal sammenføjningen strammes, eller en af delene skal skiftes ud med en reservedel af et anbefalet mærke, og varmelampen skal undersøges af kvalificeret personale.

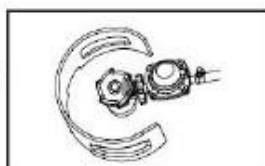


Stopper udslippet af gas ikke, så sluk med det samme for gastilførslen, afmonter gasflasken, og få din forhandler eller andet kvalificeret personale til at kigge på varmelampen. Brug ikke varmelampen indtil fejlen er udbedret.

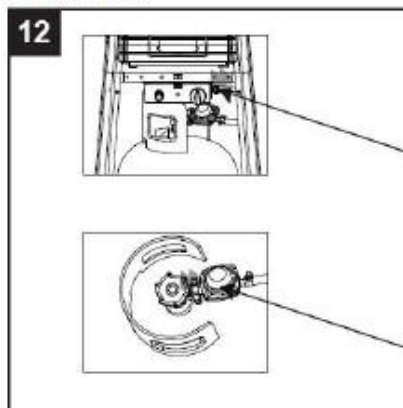
Slange / Regulator  
sammenføjning



Regulator / Gasflaske  
forbindelse



12



## HVIS DU HAR PROBLEMER

<b><u>PROBLEM</u></b>	<b><u>MULIG FORKLARING</u></b>	<b><u>LØSNING</u></b>
Ingen tændflamme	Der kan være lukket for gasventilen Gasflasken er tom Åbningen er blokeret Der er luft i tilførslen af gas Løse forbindelser	Åben for gasventilen Fyld gasflasken op Rengør eller reparer åbning Rens slangen for luft Undersøg alle sammenføjninger
Tændflammen går ud	Skidt omkring tændflammen Løse forbindelser Termoelement i stykker Gasudslip Lavt brændstofftryk	Rengør det beskidte område Stram alle forbindelser Erstat termoelement Undersøg alle sammenføjninger Flasken er næsten tom, fyld den op
Brænderen tænder ikke	Trykket er for lavt Åbningen er blokeret Betjeningsknappen står på "OFF" Termoelement i stykker Tændflammen ligger ned Forkert placering	Flasken er næsten tom, fyld den op Fjern og rengør Sæt betjeningsknap på "ON" Erstat termoelement Rejs tændflammen op Placer korrekt og prøv igen

Har du problemer med varmelampen i forbindelse med f.eks. fejl, samling eller brug, så ændre ikke på varmelampen, men kontakt din forhandler eller producenten.